



**varisco**<sup>®</sup>  
solid pumping solutions



**Self-priming centrifugal pumps**  
**Selbstansaugende Kreiselpumpen**  
**Самовсасывающие центробежные насосы**





## APPLICATIONS / ANWENDUNGEN / ОБЛАСТИ ПРИМЕНЕНИЯ

### INDUSTRY

- **Transfer:** clean, dirty, containing sand in suspension, muddy, neutral, alkaline, acidic liquids; low viscous petroleum products, solvents even if dirty; milk of lime, caustic soda; washing, cooling, recirculation, smoke scrubbing
- **Treatment:** pumping polluted, hot or corrosive waste water containing sand, mud or solids in suspension; dosing neutralising liquids; pumping out settled sludge
- **Naval:** loading and unloading; bilge pumping; washing, fire-fighting, stripping, sanitary duty and circulation
- **Agriculture:** surface irrigation; liquid manure oxygenation; transfer and spraying liquid manure or fertilisers; distribution of liquid animal feed; transfer of must; washing.

### CONSTRUCTIONS

- **Drainage** of excavations, canals or ponds
- **Ground water dewatering** with drains
- **Water supply** from wells or canals
- **Washing** concrete castings and aggregate
- **Recirculation** of bentonite and drilling mud.

### SAFETY

- **Drainage** after flooding or terrestrial rains
- **Emergency duty:** temporary sewage pumping; fire fighting; recovery of dangerous liquids.

### INDUSTRIE

- **Umfüllung:** klare, trübe, sandige, schlammige, neutrale, alkalische, saure Flüssigkeiten; Kohlenwasserstoffe mit geringer Viskosität, Lösungsmittel, auch wenn verschmutzt; Kalkmilch, Natron; Spülung, Kühlung, Umwälzung; Abgasreduzierung.
- **Klärung:** Heben von heißem, sandigem, schlammigem, korrosivem Abwasser (auch wenn verschmutzt) oder von Abwasser mit Festkörpern; Dosierung von Neutralisierungsflüssigkeiten; Beseitigung oder Gewinnung von Klärschlamm.
- **Schiffahrt:** Umlagerung, Trockenlegung des Kielraums, Waschen, Brandschutz, Stripping, Beseitigung von Abwasser und Umwälzung.
- **Landwirtschaft:** Oberflächenbewässerung; Gülle-Oxygenation; Umfüllung und Verteilung von Gülle oder Flüssigdünger; Verteilung von flüssigen Futtermitteln; Umfüllung von Most; Spülen.

### BAUWESEN

- **Trockenlegung** von Baugruben, Kanälen, Becken.
- **Grundwasserabsenkung** durch Drainageschächte.
- **Wasserbeschaffung** aus Brunnen oder Kanälen.
- **Waschen** Betongießen und Zuschlagsstoffe.
- **Pumpen** von Bentonit und Bohrschlämmen.

### SICHERHEIT

- **Trockenlegung** infolge von Überschwemmungen.
- **Notdienste:** Vorläufiges Heben der Kanalisation; Brandschutz; Rückgewinnung gefährlicher Flüssigkeiten.

### ПРОМЫШЛЕННОСТЬ

- **Перекачка:** чистые и загрязненные жидкости, жидкости с содержанием песка и грязи, нейтральные, щелочные и кислотные жидкости; нефтепродукты с низкой вязкостью, чистые и загрязненные растворители; известковое молоко, едкий натрий; промывка, охлаждение, водопровод, дымоулавливание.
- **Очистка:** перекачка загрязненных, горячих, коррозионных сточных вод с содержанием песка, грязи и твердых частиц; дозировка нейтрализующих жидкостей; откачка осадочного ила.
- **Работы в море:** погрузочно-разгрузочные работы жидких продуктов, откачка трюмной воды, промывка, пожаротушение, очистка водой под давлением, санитарные нужды и водопровод.
- **Сельское хозяйство:** поверхностная ирригация; окисление жидкого навоза; перекачка и распыление жидкого навоза или удобрений; раздача кормов животным; перекачка виноградного суслеа; промывка.

### СТРОИТЕЛЬСТВО

- **Откачка воды** из ям, каналов, затруженных мест.
- **Откачка грунтовых вод** из систем колодцев.
- **Подача воды** из колодцев или каналов.
- **Мойка** бетонных поверхностей и инертных материалов.
- **Подача** бентонитового раствора и бурового ила.

### БЕЗОПАСНОСТЬ

- **Работы по осушению** после наводнений или потопов.
- **Аварийные работы:** Подъем канализационных стоков; пожаротушение; откачка опасных жидкостей.



Restoration work at Venice  
Erhaltungsarbeiten in Venedig  
Реставрационно-консервационные работы в Венеции

### Self-priming principle

The air (yellow arrows) is drawn into the pump due to the negative pressure created by the moving impeller and is emulsified with the liquid (blue arrows) contained in the pump casing.

The air-liquid emulsion is forced into the priming chamber where the lighter air is separated and leaves through the discharge pipe; the heavier liquid drops back down into circulation. Once all of the air has been expelled from the suction pipe, the pump is primed and works like a normal centrifugal pump. The pump can also work with an air-liquid mixture.

The non-return valve has a dual function: it prevents the suction pipe from emptying when the pump is off; in the event of accidental emptying of the suction pipe, this holds a sufficient amount of liquid in the pump casing to prime the pump.

The discharge pipe must be free to expel the air coming from the suction pipe.

### Принцип работы самовсасывающих насосов

Воздух (желтые стрелки) всасывается в насос за счет вакуума, вырабатываемого при вращении рабочего колеса, и смешивается с жидкостью (голубые стрелки), содержащейся в корпусе насоса.

Смесь воздуха и жидкости подается в заливную камеру, где воздух, обладающий меньшей, чем жидкость плотностью, отделяется и выводится через напорную магистраль, в то время, как жидкость, обладающая большей плотностью, подается обратно и рециркулирует. После того, как из всасывающей линии будет таким образом удален весь воздух, насос производит заливку и работает в режиме обычного центробежного насоса. Кроме того, насос может перекачивать жидкостно-воздушные смеси.

Обратный клапан, которым оснащен насос, служит для двух целей: он предотвращает выливание жидкости из всасывающей трубы, когда насос не работает, а при случайном сливе жидкости из всасывающей линии в корпусе насоса остается количество жидкости, достаточное для последующей заливки.

Напорная магистраль насоса должна обеспечивать выделение в атмосферу воздуха, забираемого через всасывающую линию.

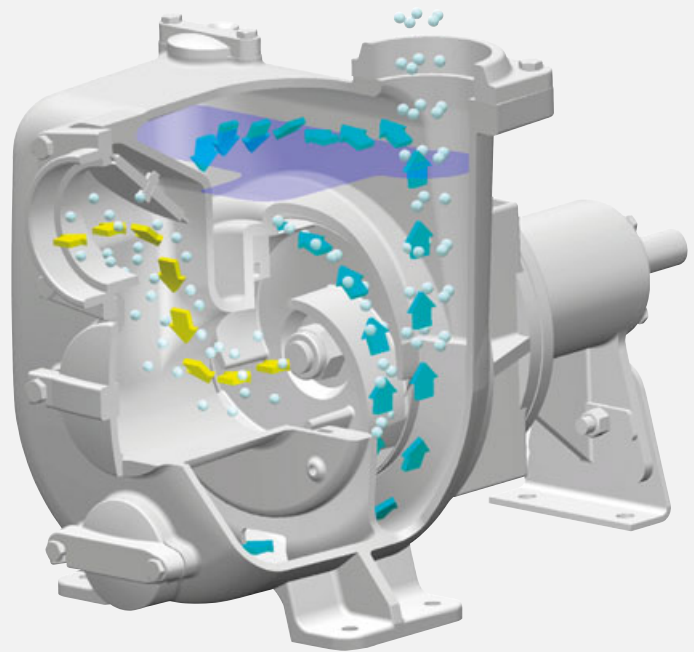
### Funktionsweise der Selbstansaugung

Die Luft (gelbe Pfeile) wird vom Innenraum der Pumpe durch den vom Laufrad in Bewegung erzeugten Unterdruck angesaugt und emulgiert mit der im Pumpengehäuse enthaltenen Flüssigkeit (blaue Pfeile).

Die Emulsion Luft-Flüssigkeit wird in die Ansaugkammer gedrückt, wo die Luft getrennt wird, da sie leichter ist, und aus dem Druckrohr austritt. Die Flüssigkeit ist schwerer, fällt somit zurück und kehrt wieder in den Kreislauf zurück. Nachdem die gesamte Luft durch die Ansaugleitung ausgestoßen wurde, erfolgt die Ansaugung der Pumpe, die dann wie eine normale Kreiselpumpe funktioniert. Die Pumpe kann auch mit einer Mischung Luft-Flüssigkeit betrieben werden.

Das Rückschlagventil hat eine zweifache Funktion: es verhindert die Entleerung des Ansaugrohrs, wenn die Pumpe nicht in Betrieb ist. Wenn sich das Ansaugrohr unbeabsichtigt entleeren sollte hält das Rückschlagventil im Pumpengehäuse eine für die Ansaugung ausreichende Menge an Flüssigkeit zurück.

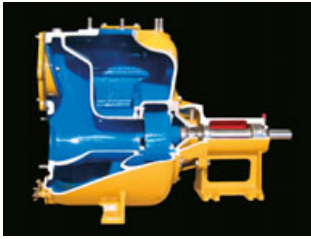
Die Druckleitung muss frei sein, um die von der Ansaugung kommende Luft zu entleeren.



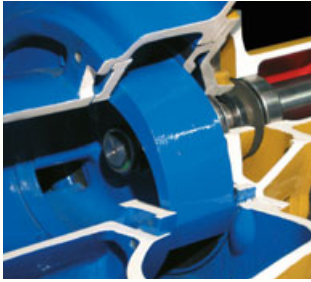
## BENEFITS / VORTEILE / ПРЕИМУЩЕСТВА

- **Rapid self-priming** without foot valve. Once filled with water, the pump is automatically primed to a height of 7,5 m
- **Semi-open impeller** allowing the passage of wide solid bodies and easy inspection.
- **High resistance to abrasive liquids:** the wear plate is easily replaceable.
- **Axial mechanical seal lubricated from the outside:** no leaks or infiltration of air along the shaft.
- **Easy to install:** only the suction pipe needs to be immersed in the liquid. The pump can be located above and in a dry place, in the most suitable location for service and control.
- **Long life:** the parts subject to wear can be easily replaced, several times, restoring the original performance of the pump.
- **Schnelle Selbstansaugung** ohne Bodenventil. Nachdem die Pumpe mit Wasser gefüllt wurde, erfolgt die automatische Ansaugung bis zu einer Höhe von 7,5 m
- **Halboffenes Laufrad** mit Durchgang von Festkörpern mit großem Durchmesser, leicht überprüfbar.
- **Hohe Beständigkeit gegen abrasive Flüssigkeiten:** die Verschleißplatte kann leicht ausgewechselt werden.
- **Mechanische Axialdichtung, von außen geschmiert:** entlang der Welle kein Verlust oder Eindringen von Luft.
- **Einfache Installation:** nur das Saugrohr wird in die Flüssigkeit eingetaucht. Die Pumpe kann auch oben und im Trockenen aufgestellt werden, an der für Wartung und Kontrolle am besten geeigneten Stelle.
- **Lange Lebensdauer** Die Verschleißteile können leicht auch mehrmals ausgewechselt werden, wodurch die ursprünglichen Leistungen der Pumpe wiederhergestellt werden.
- **Быстрый процесс самовсасывания** без необходимости установки донного клапана. После заполнения всасывающего патрубка насос способен качать жидкость с глубины до 7,5 метра.
- **Полу открытое** рабочее колесо позволяет свободно перекачивать жидкости с твердыми включениями большого диаметра и обеспечивает лёгкий доступ для внутреннего осмотра.
- **Повышенная устойчивость к абразивным жидкостям:** легкая замена компенсационной пластины.
- **Осевое механическое уплотнение смазывается снаружи:** отсутствуют утки или проникновение воздуха вдоль вала.
- **Простота установки:** В жидкость погружается только всасывающий шланг. Насос может быть расположен выше, на расстоянии от жидкости, в наиболее подходящем месте для обслуживания и контроля.
- **Длительный срок службы:** Подверженные износу детали легко заменяются, причем такая замена может осуществляться несколько раз без ухудшения изначальных рабочих характеристик.

## FEATURES / EIGENSCHAFTEN / ОСНОВНЫЕ ХАРАКТЕРИСТИКИ



- Heavy duty casing in cast iron, bronze or stainless steel.
- Easily opened priming, drain and impeller inspection\* covers.  
(\* Not available for J 1-160 / 2-100 / 3-100 / 4-100 models)
- Robustes Gehäuse aus Gusseisen, Bronze oder Edelstahl
- Leicht zu öffnende Klappen für Füllung, Entleerung und Prüfung\* des Laufrads  
(\* Nicht verfügbar bei den Modellen J 1-160 / 2-100 / 3-100 / 4-100)
- Прочный корпус из чугуна, бронзы или нержавеющей стали.
- Крышки для заливки, опорожнения и осмотра\* рабочего колеса легко открываются.  
(\* Отсутствуют на моделях J 1-160 / 2-100 / 3-100 / 4-100)



- Ductile iron, aluminium bronze or stainless steel semi-open impeller handling large diameter spherical solids.
- Halboffenes Laufrad aus Sphäroguss, Aluminiumbronze oder Edelstahl mit Durchgang von Festkörpern mit großem Durchmesser.
- Полу открытое рабочее колесо из ковкого чугуна, сплава алюминия и бронзы или нержавеющей стали позволяет перекачивать жидкости с твердыми включениями большого диаметра.



- Easily replaced cast iron, abrasion resistant rubber faced cast iron, bronze or stainless steel wear plate(s).  
(Not available for J 1-160 / 2-100 / 3-100 / 4-100 models)
- Einfach austauschbare(r) Verschleißteller aus Gußeisen, Gußeisen beschichtet mit abriebfestem Gummi, Bronze oder Edelstahl.  
(\* Nicht verfügbar bei den Modellen J 1-160 / 2-100 / 3-100 / 4-100)
- Легкая замена компенсационной пластины, изготовленной из чугуна, чугуна с покрытием из абразивоустойчивой резины, бронзы или нержавеющей стали.  
(Отсутствует на моделях J 1-160 / 2-100 / 3-100 / 4-100)



- Externally lubricated mechanical seal. Can run dry on high vacuum even when pumping highly abrasive liquids.
- Silicon or tungsten carbide seats (graphite rotating seat for versions for petroleum products).
- On request, double or cartridge seals.
- Mechanische Axialdichtung, von außen geschmiert. Geeignet auch für den Trockenbetrieb mit Erreichen des maximalen Vakuums auch bei stark abrasiven Flüssigkeiten.
- Gegenseiten aus Siliziumkarbid oder Wolfram (Drehseite aus Graphit für Ausführungen für Kraftstoffe)
- Auf Anfrage doppelte Abdichtung oder Patronendichtung
- Осевое механическое уплотнение смазывается снаружи. Может работать в сухом состоянии, обеспечивая достижение максимальной степени вакуума, даже при перекачивании сильно абразивных жидкостей.
- Уплотнения из карбида кремния или вольфрама (возможно изготовление с вращающейся стороной из графита для перекачивания нефтепродуктов).
- По запросу возможно оборудование насоса двойным уплотнением или уплотнением-картриджем.



- Bearing housing with heavy duty bearings suitable for direct or V-belt drive.
- Standard diameter shaft extension bored and tapped to facilitate the assembly of couplings or pulleys.
- Halterung mit großen Lagern für den Antrieb auch über Keilriemen
- Wellenende mit Bohrung und Gewinde für die leichtere Montage von Verbindungsstücken oder Scheiben.
- Мощные опорные подшипники позволяют присоединять привод через клиноременную передачу.
- Конец вала с резьбовым отверстием обеспечивает легкую установку соединительных муфт или шкивов.

## DRIVE / ANTRIEBE / ПРИВОДЫ

JS



- Bare shaft
- Freies Wellenende
- Свободный вал

JP



- Pre-assembled for close-coupling
- Vormontiert für Monoblock-Kupplung
- Предварительно собранная секция

JE



- Electric motor
- Elektromotor
- Электродвигатель

JX



- ATEX Unit  
II 2/2G (JE/JP close-coupled)  
II 2/2D
- ATEX Gruppe  
II 2/2G (JE/JP Monoblock)  
II 2/2D
- Блок АТЕХ  
II 2/2G (JE/JP моноблок)  
II 2/2D

JB



- Gasoline engine
- Benzinmotor
- Бензиновый двигатель

JD



- Diesel engine
- Dieselmotor
- Дизельный двигатель

JO



- Hydraulic motor
- Hydraulikmotor
- Гидравлический двигатель

JT



- Water turbine
- Wasserturbine
- Гидравлическая турбина

## ARRANGEMENTS / EINRICHTUNGEN / МОДИФИКАЦИИ

### LIGHT



- Handle
- Griff
- Ручка-держатель

### LIFT



- Carrying frame
- Traggerstell
- Переносная рама

### BASE



- Base plate
- Gestell
- На раме

### TROLLEY



- Trolley
- Fahrgestell
- Тележка

### TRAILER



- Heavy duty site trailer
- Heavy-Duty-Wagen
- Прицепная тележка

### TANK



- Heavy duty base plate
- Heavy-Duty-Gestell
- Укрепленное основание

### BLOCK



- Heavy duty base plate for road trailer
- Heavy-Duty-Gestell für Straßenanhänger
- Основание для установки на транспортную тележку

### ROAD



- Road trailer
- Straßenanhänger
- Транспортная тележка

### SKID



- Skid
- Schlitten
- Салазки

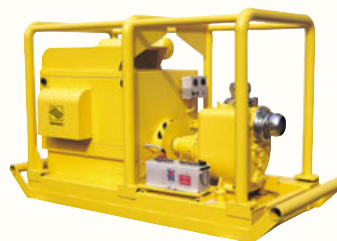
## SPECIAL ARRANGEMENTS / SPEZIAL- EINRICHTUNGEN / СПЕЦИАЛЬНЫЕ МОДИФИКАЦИИ

## RANGER



- Heavy duty site trailer with 4 wheels
- Heavy-Duty-Wagen, 4-rädrig
- Четырехколесная прицепная тележка

## BULL



- Skid with tubular protection
- Schlitten mit Rundrohr-Schutz
- Салазки с защитной трубчатой рамой

## RALLY



- Heavy duty site trailer with tubular protection frame
- Heavy-Duty-Wagen mit Rundrohr-Schutz
- Прицепная тележка с защитной трубчатой рамой

## STACK



- Stackable unit and oversized tank
- Stapelbare Einheit und überdimensionierter Tank
- Штабелируемый блок с баком больших размеров

## Notes / Anmerkungen / Примечания:

- **Light duty arrangements:** with fuel tank mounted on the engine.
- **Leichte Einrichtungen:** mit Tank an Motor.
- **Модификации для нетяжелых рабочих условий:** бак, установленный на двигателе.
- **Heavy duty arrangements:** with fuel tank incorporated into the chassis, barycentric lifting point.
- **Heavy-Duty Einrichtungen:** mit im Rahmen integriertem Tank, Hebepunkt im Schwerpunkt.
- **Модификации для тяжелых рабочих условий:** бак, встроенный в раму, точка крепления подъемных средств в барицентре.



Drainage excavation for pipeline installation  
Grabenentwässerung für Gasleitungsverlegung  
Откачка воды из траншей для укладки газопровода

## VERSIONS / VERSIONEN / ВАРИАНТЫ ИСПОЛНЕНИЯ

### VACUUM PRIME / MIT VAKUUMPUMPE / С ВАКУУМНЫМ НАСОСОМ

#### ECOMATIC



- Lubricated vacuum pump with oil recirculation system
- Vakuumpumpe mit Ölumlaufschmierung
- Вакуумный насос с системой циркуляции смазочного масла

#### SIMPLE



- Oil lubricated vacuum pump
- Ölgeschmierte Vakuumpumpe
- Вакуумный насос с системой смазки маслом

#### SUPER



- **Simplex separator**  
New high capacity air/water separator
- Fully mechanical patented system that allows fast priming and is also suitable for wellpoint system
- Automatic condensate recovery

- Three kind of vacuum pump
- Modular arrangement

- **Abscheider Simplex**  
Neuer leistungsstarker Luft/Wasser-Abscheider
- Patentiertes, vollkommen mechanisches Gerät, das eine rasche Zündung ermöglicht und auch für Wellpoint-Anlagen geeignet ist.
- Automatisches Auffangen des Kondensats

- Drei Arten Vakuumpumpe
- Modulbauweise

- **Сепаратор Simplex**  
Новый высокопроизводительный сепаратор воздуха и воды
- Полностью механическая, запатентованная система с быстрой способностью самовсасывания, пригодная также для установок водопонижения wellpoint
- Автоматический сбор конденсата

- Три типа вакуумного насоса
- Модульная конструкция

### SILENCED / SCHALLGEDÄMPFT / ЗВУКОИЗОЛИРОВАННЫЕ

#### SILENT

73 dB(A)\*



- Silenced engine
- Schallgedämpfter Motor
- Звукоизолированный двигатель

#### MUTELINE

71 dB(A)\*



- Silenced canopy
- Schalldämm-Gehäuse
- Звукоизолированный бокс

#### ALBATROSS

63 dB(A)\*



- Super-silenced canopy
- Superschalldämm-Gehäuse
- Бокс с повышенной звукоизоляцией



J 12-400

\* Sound pressure level (LPA) at 7 meters

\* Schalldruckpegel (LPA) in 7 Meter Abstand

\* уровень звукового давления (LPA) на расстоянии 7 метров



**JETTING**



- Version for installing wellpoint
- Version zum Einbringen von Rammfiltern
- Исполнение для установки систем водопонижения и водоотвода (wellpoint)

**GRINDER**



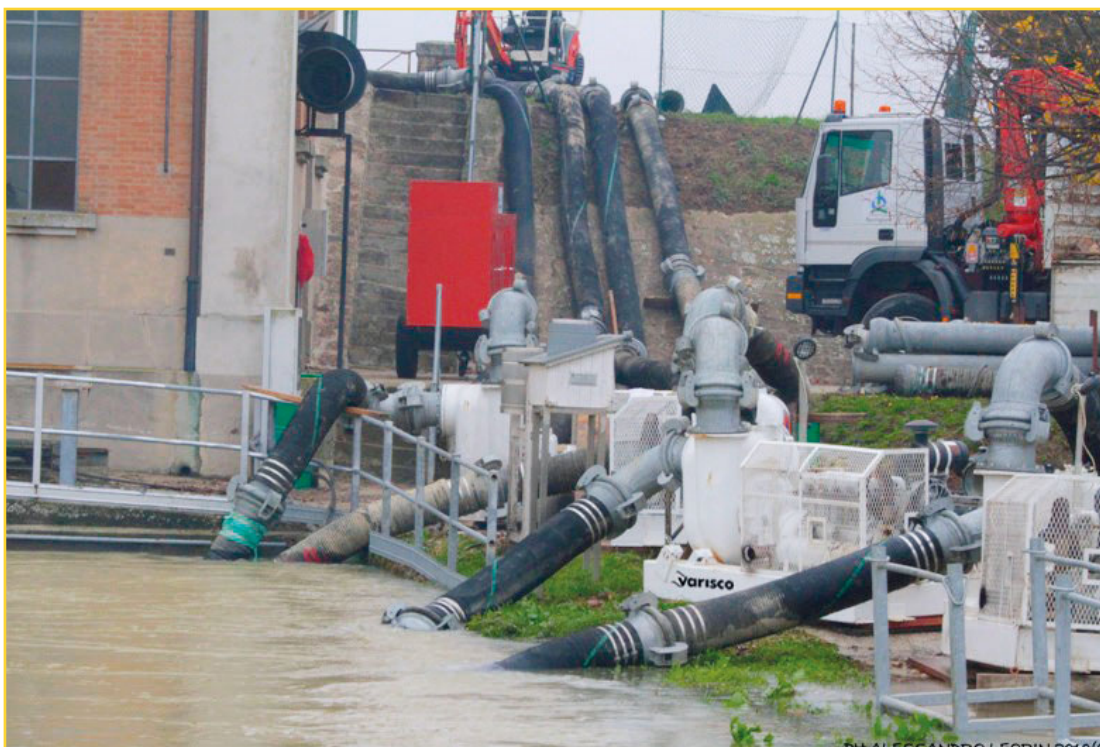
- Version with cutting device
- Version mit Häckselmesser
- Исполнение с ножами-измельчителями



**SAXMAG**



- Version with magnetic-drive
- Version mit Magnetantrieb
- Исполнение с магнитным приводом



Drainage of flooded area  
Entwässerung eines überschwemmten Bereichs  
Осушение затопленной местности

Alessandro Leorin 2010



# J

## Self-priming centrifugal pumps Selbstansaugende Kreiselpumpen Самовсасывающие центробежные насосы

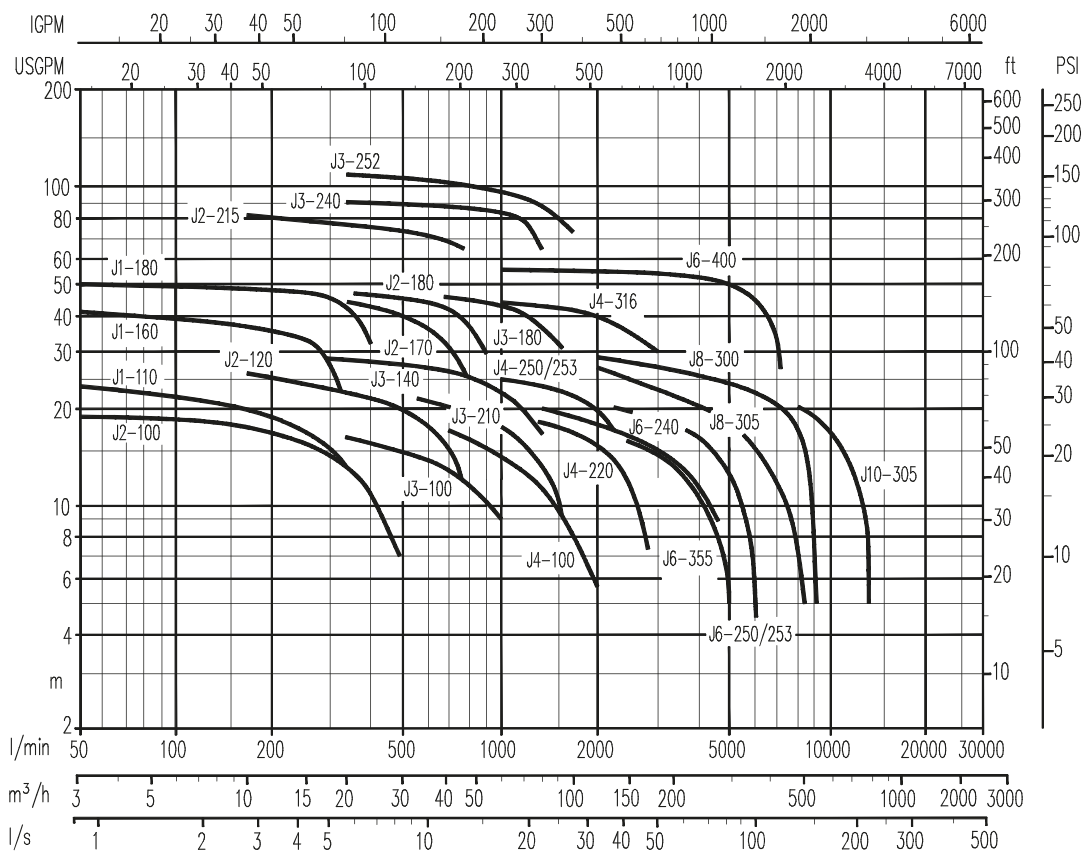
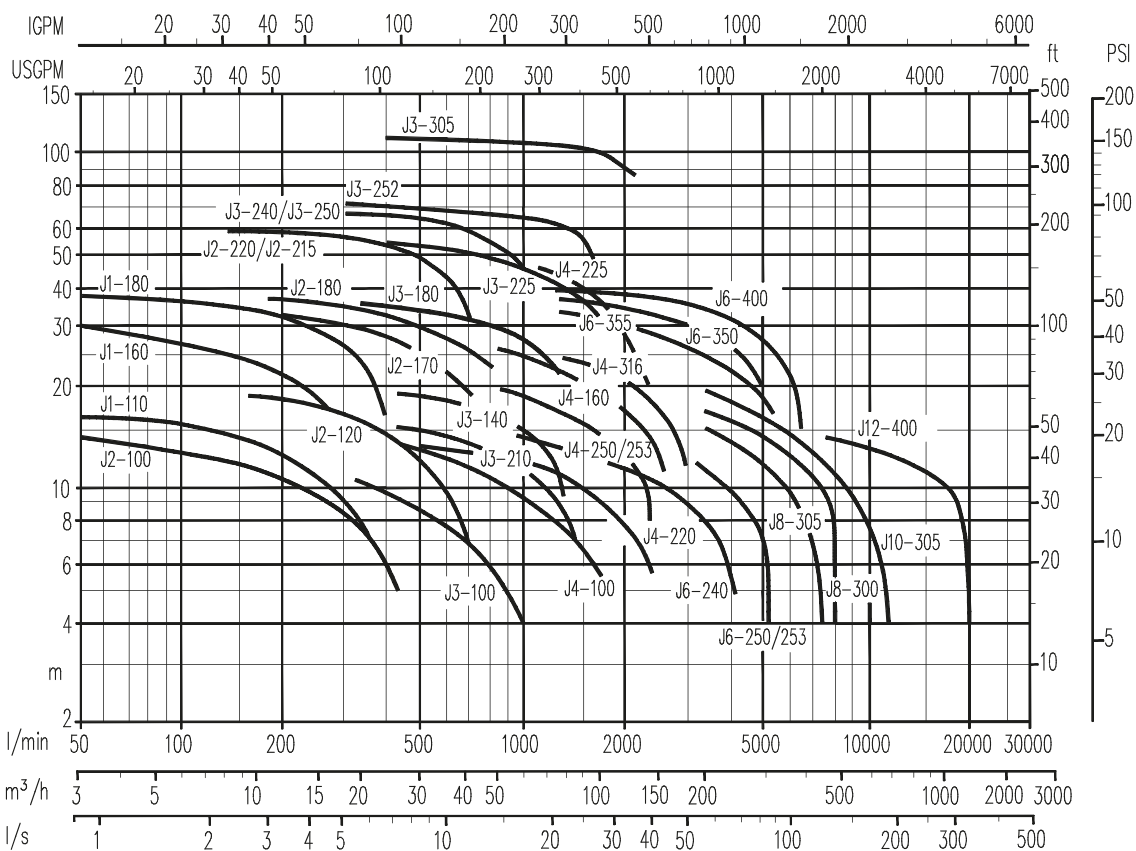
### Electrically-driven pumps / Elektropumpen / Электронасосы

Model Modell Модель	Ports Anschlüsse Патрубки		Solids Feststoffe Твердые частицы	50 Hz								60 Hz							
				Capacity Förderstrom Подача			Head Förderhöhe Напор			Speed Drehzahl Скорость	Power Leistung Мощность	Capacity Förderstrom Подача			Head Förderhöhe Напор			Speed Drehzahl Скорость	Power Leistung Мощность
				m <sup>3</sup> /h			m			rpm	kW	m <sup>3</sup> /h			m			rpm	kW
mm	in	mm																	
J 1-110 *	40	1 1/2"	20	22	15	5	5,5	11	15	2900	1,1	24	15	5	5	18	21,5	3450	2,2
J 1-160 * ■	40	1 1/2"	8	20	12	5	10	24	27	2900	2,2	21	13	5	12	35	39	3450	4
J 1-180 *	40	1 1/2"	11	25	15	6	22	32	34	2900	4	25	15	6	34	48	48	3450	5,5
J 2-100 * ■	50	2"	17	30	20	8	2	8	13	2900	1,1	32	20	8	5	13	18	3450	2,2
J 2-120 *	50	2"	25	44	30	10	5	12	18	2900	2,2	48	30	10	9,5	20	25	3450	4
J 2-170 *	50	2"	13	44	30	10	14	22	31	2900	4	48	30	10	22	37	47	3450	7,5
J 2-180 *	50	2"	15	50	30	10	20	30	34	2900	5,5	50	30	10	34	44	48	3450	11
J 2-215 *	50	2"	14	46	25	10	42	52	57	2900	11	46	25	10	66	76	82	3450	18,5
J 2-220	50	2"	12	42	28	10	42	52	58	2900	11	-	-	-	-	-	-	-	-
J 3-100 * ■	80	3"	25	60	37	15	4	9	12	2900	2,2	70	43	15	5	13	17	3450	3
J 3-140 *	80	3"	28	70	40	20	13	18	20	2900	4	70	40	20	21	26	28,5	3450	7,5
J 3-180 *	80	3"	27	85	50	20	18	29	34	2900	7,5	85	50	20	34	45	48	3450	15
J 3-225	80	3"	23	80	50	20	40	48	53	2900	15	-	-	-	-	-	-	-	-
J 3-240 *	80	3"	14	80	40	20	32	60	64	2900	18,5	80	40	20	64	86	90	3450	30
J 3-250	80	3"	12	65	42	15	45	60	67	2900	18,5	-	-	-	-	-	-	-	-
J 3-252	80	3"	14	95	60	20	51	65	72	2900	22	95	60	20	80	95	103	3450	37
J 3-305	80	3"	20	105	70	30	96	106	108	2900	55	-	-	-	-	-	-	-	-
J 4-100 * ■	100	4"	38	100	65	25	5	9	13	2900	4	120	75	30	6	14	18	3450	7,5
J 4-159	100	4"	45	150	100	40	20	23	26	2900	15	-	-	-	-	-	-	-	-
J 4-160 *	100	4"	45	150	100	40	12	22	24	2900	11	-	-	-	-	-	-	-	-
J 4-225 *	100	4"	35	150	100	50	32	42	46	2900	22	-	-	-	-	-	-	-	-
J 3-210 *	80	3"	40	80	45	20	7	13	15	1450	4	90	45	20	12	19,5	22	1750	7,5
J 4-220 *	100	4"	45	130	100	50	6	10	14	1450	5,5	160	100	40	8	17	20	1750	7,5
J 4-250 *	100	4"	50	160	100	40	5	13	18	1450	7,5	160	100	40	11	22	26,5	1750	15
J 4-253 *	100	4"	45	150	100	40	9	15	19	1450	7,5	150	100	40	18	24	28	1750	15
J 4-316	100	4"	38	180	110	60	16	26	29	1450	18,5	180	110	60	30	40	43	1750	30
J 6-240 *	150	6"	50	230	120	40	6	12	15	1450	7,5	270	180	80	9	15	20	1750	15
J 6-250 *	150	6"	76	300	200	80	5	11	15	1450	11	340	200	80	8	18	22	1750	22
J 6-253 *	150	6"	45	300	200	80	4	10	14	1450	11	340	200	80	8	17	20	1750	18,5
J 6-350	150	6"	37	300	180	80	19	30	33	1450	30	-	-	-	-	-	-	-	-
J 6-355	150	6"	47	330	200	90	14	26	32	1450	30	-	-	-	-	-	-	-	-
J 6-400	150	6"	50	380	200	80	18	36	38	1450	45	380	200	100	42	54	55	1750	75
J 8-300	200	8"	60	480	320	120	8	15	20	1450	22	480	320	120	15	25	28,5	1750	45
J 8-305	200	8"	76	420	200	100	5	13	17	1450	18,5	480	200	100	10	20	27	1750	30
J 10-305	250	10"	76	600	400	200	6	15	18,5	1450	30	600	400	200	17	23,5	28	1750	45
J 6-350	150	6"	37	280	200	80	3	9	14	960	11	-	-	-	-	-	-	-	-
J 6-355	150	6"	47	225	150	75	5	10	14	960	11	280	200	80	7	14	20	1150	15
J 12-400	300	12"	70	1200	720	300	8	12	15	960	55	-	-	-	-	-	-	-	-

- \* Close-coupled with IEC 60034 standards motor (50 Hz)
- \* Monoblock mit Motor nach IEC 60034 (50 Hz)
- \* Моноблок с эл.двигателем по стандарту IEC 60034 (50 Гц)

- Model without wear plate
- Modell ohne Schleißplatte
- Модель без компенсационного диска

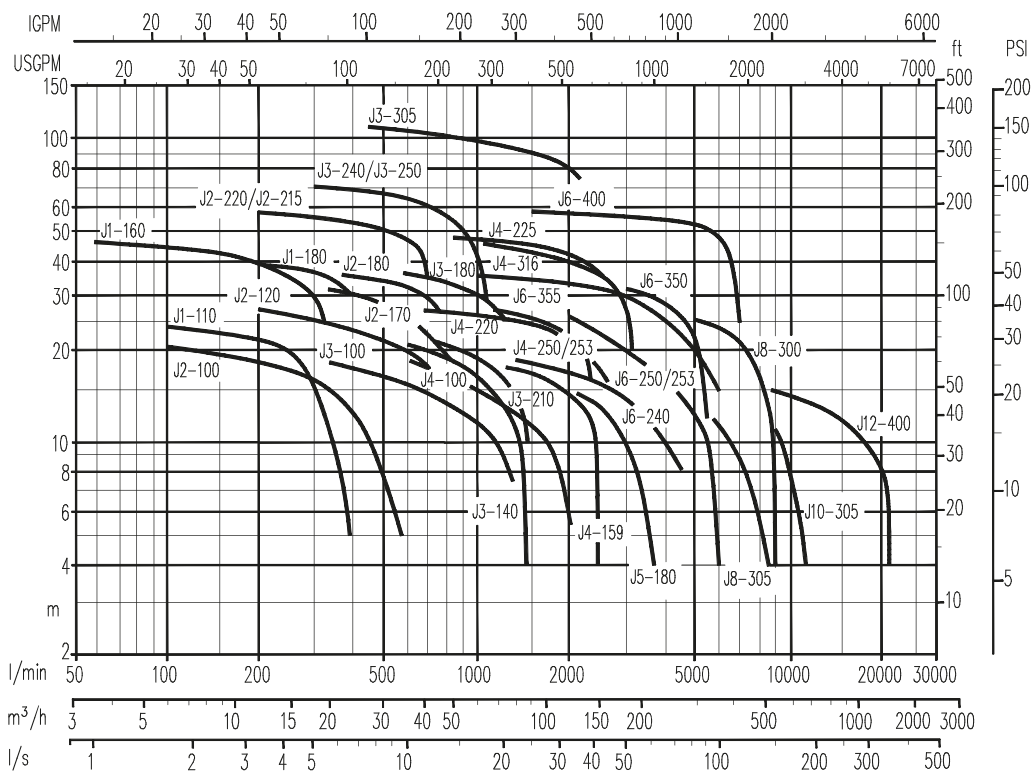
## PERFORMANCE / LEISTUNGEN / ЭКСПЛУАТАЦИОННЫЕ ПОКАЗАТЕЛИ



## Engine-driven pumps / Motorpumpen / Мотопомпы

Model Modell Модель	Ports Anschlüsse Патрубки		Solids Feststoffe Твердые частицы mm	Capacity Förderstrom Подача m³/h	Head Förderhöhe Напор m	Speed Drehzahl Скорость rpm	Power Leistung Мощность kW
	mm	in					
J 1-110	40	1 ½"	20	25	25	3600	2,6
J 1-160	40	1 ½"	8	22	48	3600	5,5
J 1-180	40	1 ½"	11	26	48	3200	5,3
J 2-100	50	2"	17	36	22	3600	3
J 2-120	50	2"	25	48	28	3600	4,1
J 2-170	50	2"	13	50	36	3000	5,5
J 2-180	50	2"	15	50	40	3000	5,5
J 2-215	50	2"	14	46	60	3000	10,4
J 2-220	50	2"	12	41	60	3000	10,3
J 3-100	80	3"	25	75	22	3600	5
J 3-140	80	3"	28	80	25	3000	5,5
J 3-180	80	3"	27	85	36	3000	10,4
J 3-240	80	3"	14	70	78	3000	26
J 3-250	80	3"	12	65	73	3000	24
J 3-305	80	3"	20	105	103	2800	48
J 4-100	100	4"	38	130	24	3600	8
J 4-159	100	4"	45	170	23	2500	12
J 4-225	100	4"	35	150	48	3000	23,5
J 5-180	125	5"	60	230	17	2000	14
J 3-210	80	3"	40	90	25	1800	8,1
J 4-220	100	4"	45	170	27	2000	12,5
J 4-250	100	4"	50	160	32	1800	20
J 4-253	100	4"	45	150	29	1800	20
J 4-316	100	4"	38	190	48	1800	41
J 6-240	150	6"	50	270	25	1700	11
J 6-250	150	6"	76	360	28	1800	22
J 6-253	150	6"	45	340	23	1800	22
J 6-350	150	6"	37	330	40	1500	27,5
J 6-355	150	6"	47	340	37	1500	27,5
J 6-400	150	6"	50	400	62	1800	81
J 8-300	200	8"	60	550	30	1800	41
J 8-305	200	8"	76	530	28	1800	32
J 10-305	250	10"	76	750	25	1700	40
J 12-400	300	12"	70	1400	21	1150	110

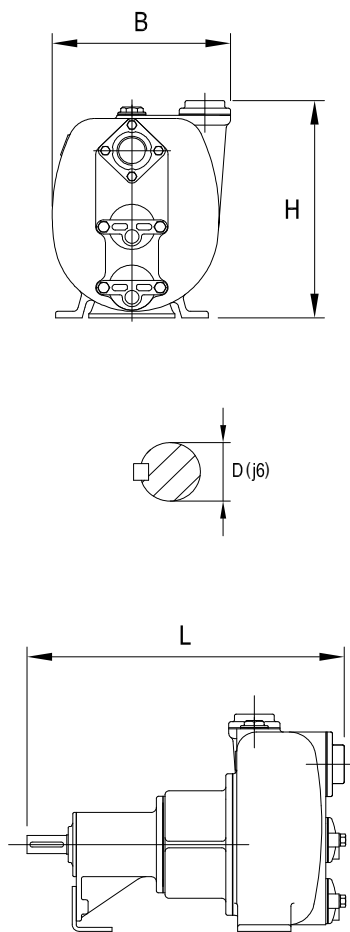
▪ Model without wear plate - Modell ohne Schleißplatte - Модель без компенсационного диска



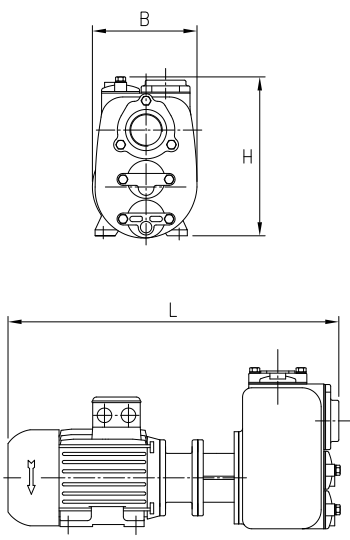
**DIMENSIONS AND WEIGHTS / ABMESSUNGEN UND GEWICHTE / РАЗМЕРЫ И ВЕС**

**Bare shaft / Freies Wellenende / Свободный вал**

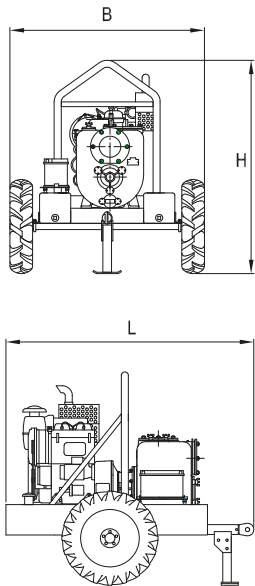
	Model Modell Модель	Ports Anschlüsse Патрубки		B mm	H mm	L mm	D mm	Weight Gewicht Вес kg
		mm	in					
	<b>J 1-110</b>	40	1 ½"	171	227	364	19	15
	<b>J 1-110 K</b>	40	1 ½"	179	220	349	19	18
	<b>J 1-160</b>	40	1 ½"	241	279	383	19	22
	<b>J 1-180</b>	40	1 ½"	269	328	495	28	44
	<b>J 2-100</b>	50	2"	204	268	317	19	14
	<b>J 2-120</b>	50	2"	188	328	429	19	25
	<b>J 2-120 K</b>	50	2"	219	286	407	19	27
	<b>J 2-170</b>	50	2"	298	388	554	28	60
	<b>J 2-180</b>	50	2"	298	388	554	28	60
	<b>J 2-215</b>	50	2"	317	399	585	28	71
	<b>J 2-220</b>	50	2"	402	405	556	28	56
	<b>J 3-100</b>	80	3"	230	307	354	19	17
	<b>J 3-140</b>	80	3"	264	400	549	28	42
	<b>J 3-140 B</b>	80	3"	278	412	532	28	43
	<b>J 3-180</b>	80	3"	282	403	540	28	54
	<b>J 3-225</b>	80	3"	316	404	623	28	75
	<b>J 3-240</b>	80	3"	393	452	651	32	90
	<b>J 3-250</b>	80	3"	540	485	678	32	92
	<b>J 3-252</b>	80	3"	393	452	651	32	90
	<b>J 3-305</b>	80	3"	419	541	906	55	212
	<b>J 4-100</b>	100	4"	283	382	468	19	35
	<b>J 4-159</b>	100	4"	299	474	627	28	75
	<b>J 4-160</b>	100	4"	299	474	627	28	75
	<b>J 4-225</b>	100	4"	421	497	759	32	130
	<b>J 3-210</b>	80	3"	316	419	629	28	75
	<b>J 4-220</b>	100	4"	421	497	759	32	130
	<b>J 4-250</b>	100	4"	421	497	759	32	130
	<b>J 4-253</b>	100	4"	421	497	759	32	130
	<b>J 4-316</b>	100	4"	531	585	883	42	172
	<b>J 4-316 K</b>	100	4"	535	650	928	42	218
	<b>J 6-240</b>	150	6"	475	619	872	32	203
	<b>J 6-250</b>	150	6"	475	619	872	32	203
	<b>J 6-253</b>	150	6"	475	619	872	32	203
	<b>J 6-350</b>	150	6"	578	684	895	40	280
	<b>J 6-355</b>	150	6"	578	684	895	40	280
	<b>J 6-400</b>	150	6"	730	821	1095	55	406
	<b>J 8-300</b>	200	8"	591	734	1089	42	296
	<b>J 8-305</b>	200	8"	591	734	1089	42	296
	<b>J 10-305</b>	250	10"	758	942	1292	55	550
	<b>J 12-400</b>	300	12"	920	1200	1170	60	710



**Close-coupled to B34/B35 standard electric motor / Monoblock mit Standard-Elektromotor B34/B35  
Моноблок с серийным электродвигателем B34/B35**

	Model Modell Модель	Ports Anschlüsse Патрубки		B mm	H mm	L mm	Weight Gewicht Вес kg
		mm	in				
		J 1-110	40				
J 1-160	40	1 ½"	241	287	584	39	
J 1-180	40	1 ½"	304	321	694	71	
J 2-100	50	2"	204	262	504	27	
J 2-120	50	2"	193	291	601	41	
J 2-170	50	2"	345	404	859	96	
J 2-180	50	2"	345	404	859	96	
J 2-215	50	2"	317	399	1020	200	
J 3-100	80	3"	230	307	603	37	
J 3-140	80	3"	305	384	754	75	
J 3-180	80	3"	282	403	861	107	
J 3-240	80	3"	393	452	1075	240	
J 4-100	100	4"	283	384	742	64	
J 4-160	100	4"	299	465	1047	191	
J 4-225	100	4"	421	490	1210	280	
J 3-210	80	3"	316	404	783	108	
J 4-220	100	4"	421	490	981	186	
J 4-250	100	4"	421	490	981	186	
J 4-253	100	4"	421	490	981	186	
J 6-240	150	6"	475	590	1090	242	
J 6-250	150	6"	475	590	1242	279	
J 6-253	150	6"	475	590	1242	279	

**Engine driven pumps / Motorpumpen / Мотопомпы**

	Model Modell Модель	Ports Anschlüsse Патрубки		B mm	H mm	L mm	Weight Gewicht Вес kg
		mm	in				
		J 1-110	40				
J 1-160	40	1 ½"	610	675	870	60	
J 1-180	40	1 ½"	610	700	700	110	
J 2-100	50	2"	420	570	980	58	
J 2-120	50	2"	610	700	700	85	
J 2-170	50	2"	720	1100	920	125	
J 2-180	50	2"	720	1100	920	125	
J 2-215	50	2"	800	950	1250	220	
J 2-220	50	2"	800	950	1250	205	
J 3-100	80	3"	420	570	980	69	
J 3-140	80	3"	720	1100	920	130	
J 3-180	80	3"	780	1150	1090	160	
J 3-240	80	3"	960	1470	1710	450	
J 3-250	80	3"	960	1270	1735	370	
J 3-305	80	3"	1460	1500	1750	560	
J 4-100	100	4"	610	730	700	108	
J 4-159	100	4"	780	1170	1150	230	
J 4-225	100	4"	1370	1605	1845	610	
J 5-180	125	5"	1140	1445	1450	345	
J 3-210	80	3"	780	1150	1270	270	
J 4-220	100	4"	1370	1605	1845	610	
J 4-250	100	4"	1370	1605	1845	610	
J 4-253	100	4"	1370	1605	1845	610	
J 4-316	100	4"	1370	1490	2130	745	
J 6-240	150	6"	1370	1590	1755	710	
J 6-250	150	6"	1370	1590	1755	710	
J 6-253	150	6"	1370	1590	1755	710	
J 6-350	150	6"	1460	1635	2530	955	
J 6-355	150	6"	1460	1635	2530	955	
J 6-400	150	6"	1605	1710	2830	1450	
J 8-300	200	8"	1470	1635	1855	920	
J 8-305	200	8"	1470	1635	1855	920	
J 10-305	250	10"	1605	1680	2935	1340	
J 12-400	300	12"	1815	1720	2935	2060	

Dimensions and weights depend on the engine - Abmessungen und Gewichte können je nach Motor variieren - Размеры и вес могут измениться в зависимости от используемого двигателя

MODELS / MODELLE / МОДИФИКАЦИИ



SUPER JD 6-250



SIMPLE JD 8-300



JE 12-400 TROLLEY



JE 4-250



JD 6-250



JE 4-160

## **VARISCO S.p.A.**

**variscospa.com**

**Terza Strada, 9 - Z.I. Nord  
35129 PADOVA - Italy  
Tel. +39 049 82 94 111  
Fax +39 049 82 94 373**

**Vendite Italia  
Tel. 049 82 94 111  
Fax 049 82 94 373  
italia@variscospa.com**

**International sales  
Tel. +39 049 82 94 111  
Fax +39 049 80 76 762  
export@variscospa.com**

**EN ISO 9001 : 2008  
Reg. No. 44 100 091767**

