



### Конструкция

Корпус насоса имеет всасывающий и подающий раструбы одинакового диаметра и расположенные на одном валу (многорядное исполнение). Резьбовые соединения из латуни или чугуна по запросу.

Материал:	NC3 ..40-50-60	NC3 ...70-80-85-120
Корпус насоса	Бронза	Бронза
Рабочее колесо	Композит	Композит
Вал	Нержавеющая сталь	Керамика

### Применение

Для чистых жидкостей без абразивных частиц, не агрессивных к конструкционным материалам насоса. Использование в установках теплоснабжения в бытовой сфере.

### Эксплуатационные ограничения

Температура жидкости от +5°C до +110°C ( от -10 °C до +110 °C для NC3.. 70,80,120).

Температура окружающего воздуха не более 40°C.

Звуковое давление: не более 43 дБ (А)

Максимальное количество гликоля: 50% (при количестве гликоля больше 20% проконтролировать данные функционирования).

Максимальное давление: 10 бар.

ТИП	Минимальное давление на всасывании бар:		
	Температура		
	50°C	80°C	110°C
NC3 ..40,50,60	0,05	0,4	1,1
NC3 ..70	0,05	0,4	1,1
NC3 ..80,85,120	0,05	0,4	1,2

### Электродвигатель

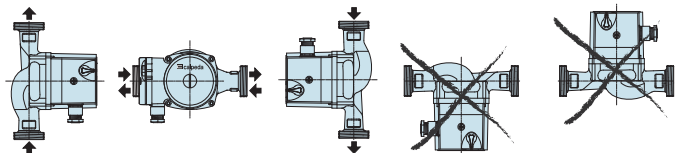
Асинхронный 2 полюсный электродвигатель, частота 50 Гц Ручной трехскоростной переключатель оборотов.

NC3: монофазный 230 В

Изоляция класса "H".

Защитное устройство IP 44.

### Установка



### Резьбовые соединения

ТИП		DN	DN1
КИТ G 1 - G 1/2	(NC3 15..)	G 1	G 1/2
КИТ G 1 1/2 - G 1	(NC3 25..)	G 1 1/2	G 1
КИТ G 2 - G 1 1/4	(NC3 32..)	G 2	G 1 1/4

### Маркировка

NC3 32 - 70 / 180

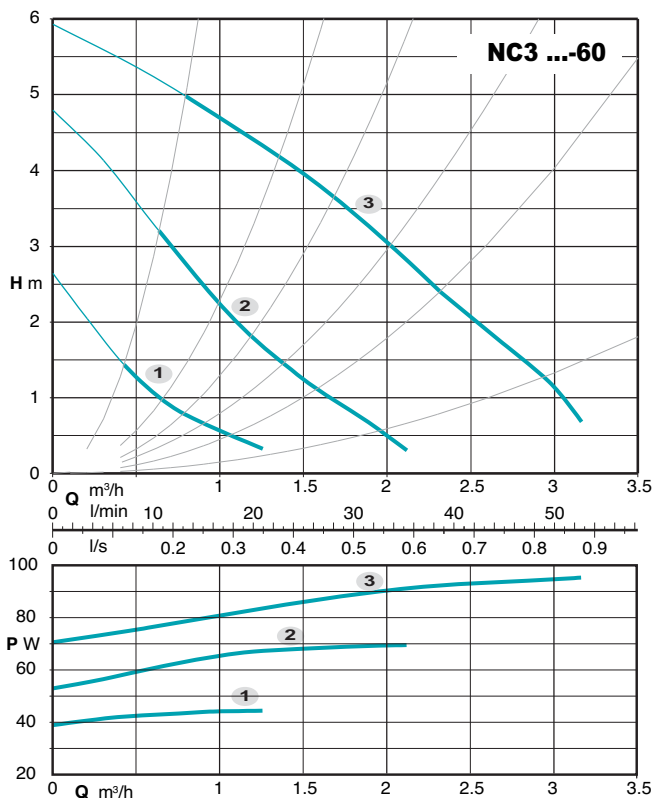
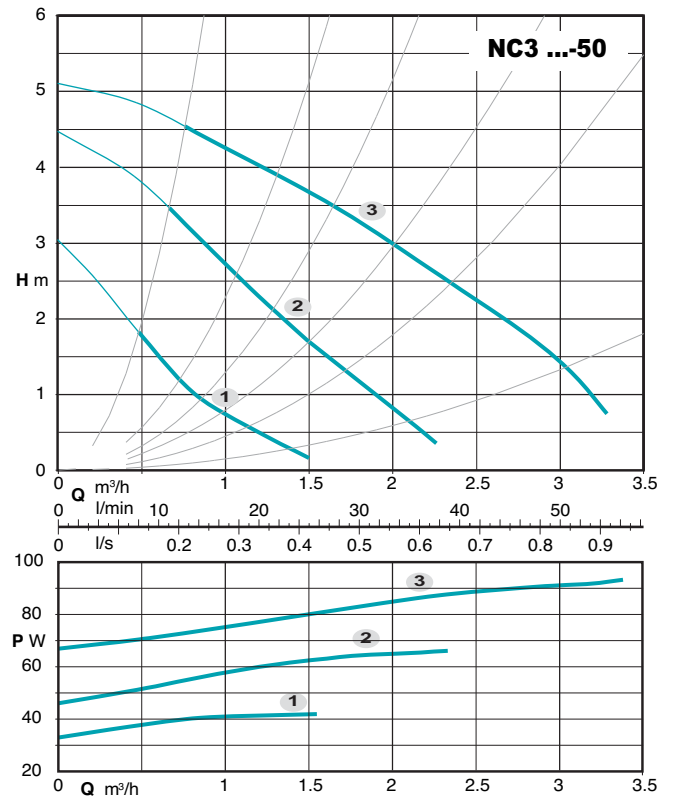
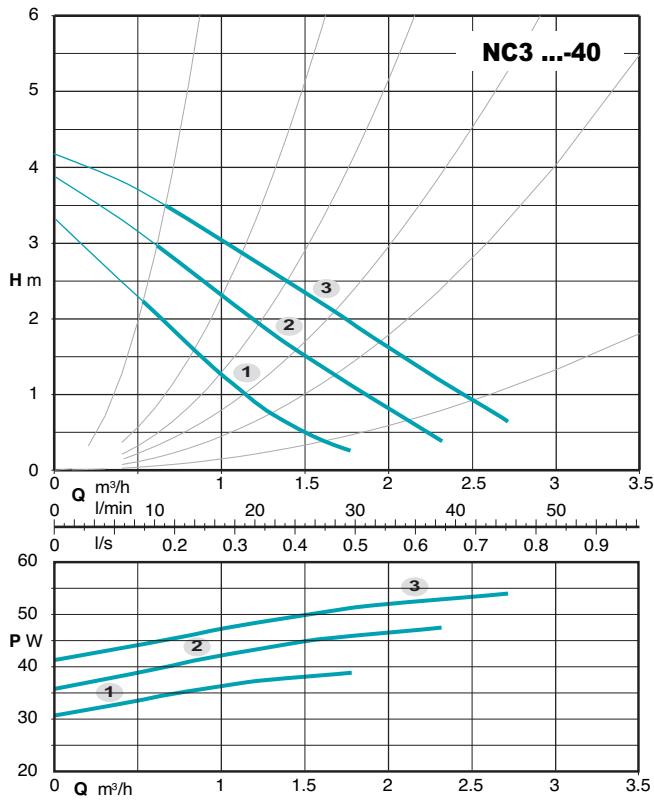
Серия \_\_\_\_\_

внутренний диаметр раструба в мм \_\_\_\_\_

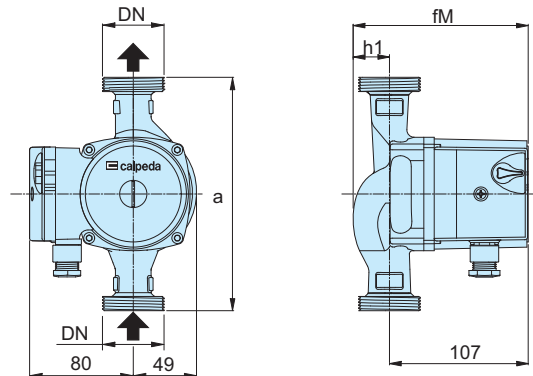
Общая высота напора \_\_\_\_\_

Межосевые расстояния для монтажа мм \_\_\_\_\_

### Характеристические кривые

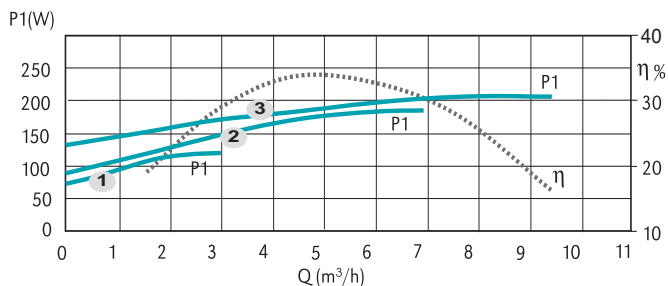
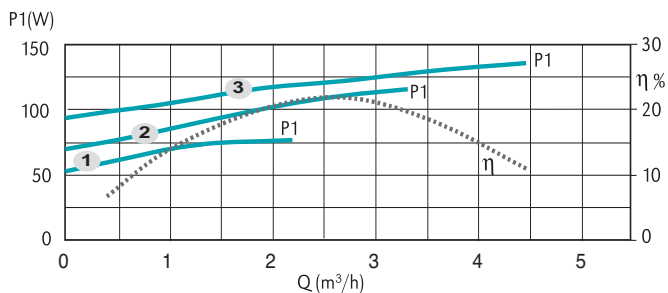
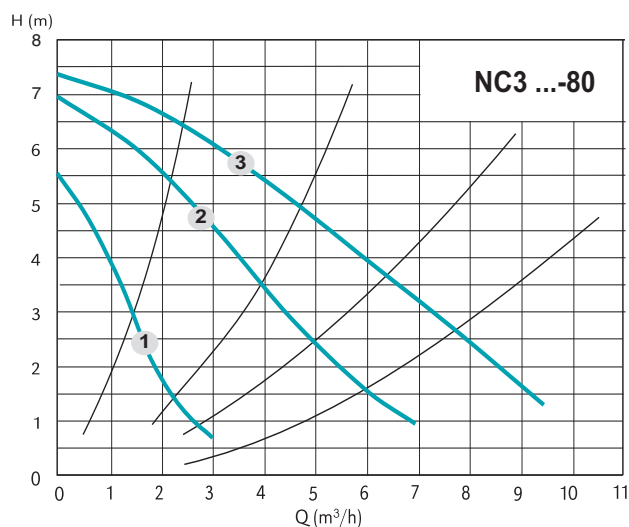
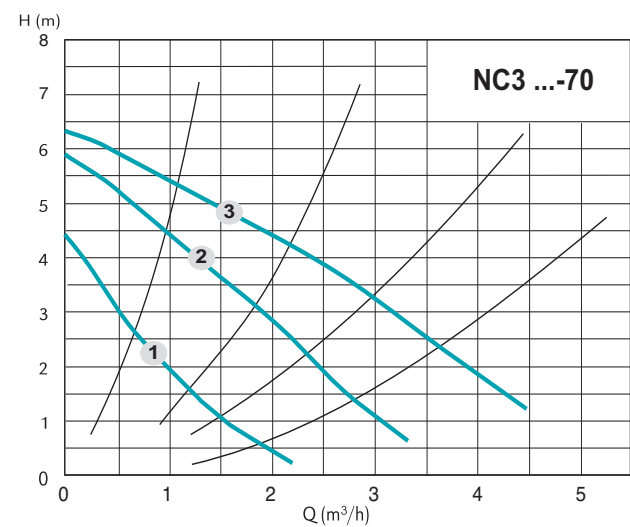


### Габариты и вес

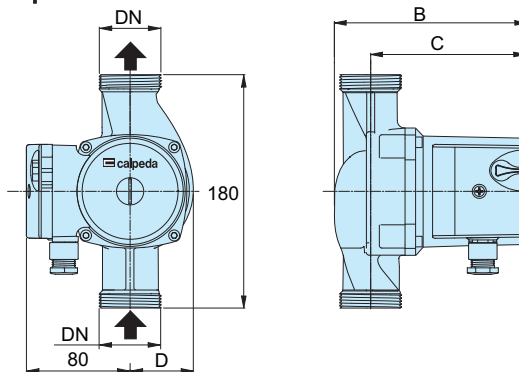


ТИП	DN	Pos.	P1 (W)	1x 230 V [A]	mm			[kg]
					a	fM	h1	
NC3 15-40/130	G 1	3	53	0,23	130	128	21	2,2
NC3 25-40/130	G 1 1/2	2	47	0,21	130	135	28	2,4
NC3 25-40/180	G 1 1/2	1	38	0,17	180	135	28	2,6
NC3 15-50/130	G 1	3	91	0,38	130	128	21	2,2
NC3 25-50/130	G 1 1/2	2	65	0,28	130	135	28	2,4
NC3 25-50/180	G 1 1/2	1	42	0,18	180	135	28	2,6
NC3 32-50/180	G 2	1			180	138	31	3
NC3 15-60/130	G 1	3	95	0,41	130	128	21	2,2
NC3 25-60/130	G 1 1/2	2	70	0,30	130	135	28	2,4
NC3 25-60/180	G 1 1/2	1			180	135	28	2,6
NC3 32-60/180	G 2	1	44	0,20	180	138	31	3

### Характеристические кривые

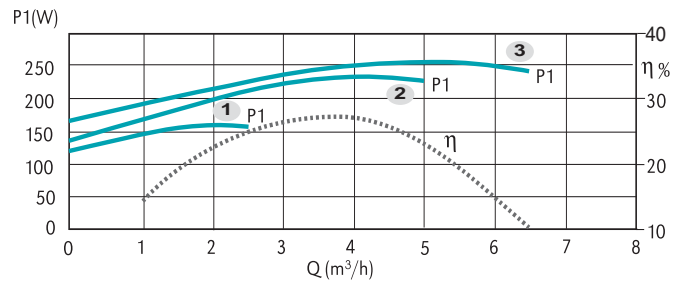
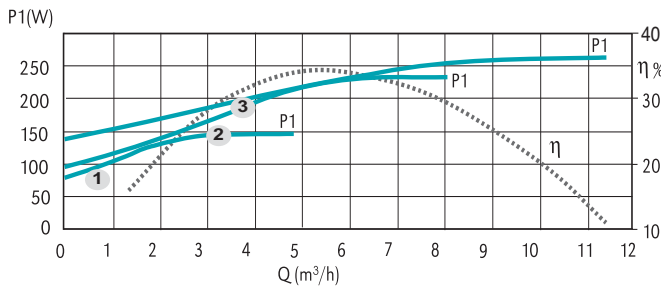
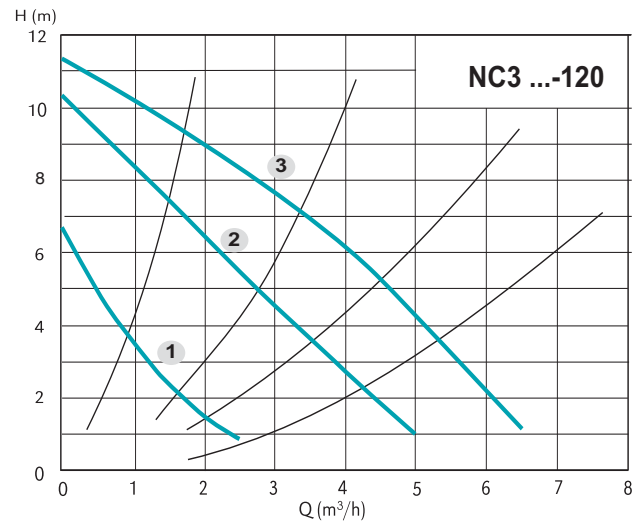
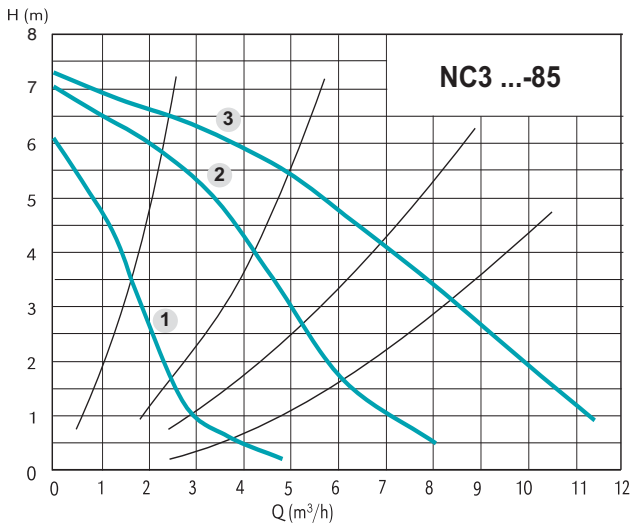


### Габариты и вес

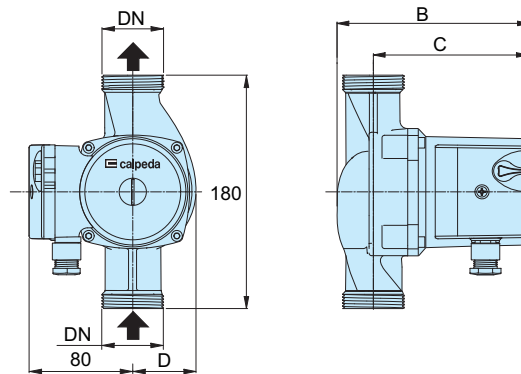


ТИП	DN	Pos.	P1 (W)	1x 230 V [A]	[mm]			[kg]
					B	C	D	
NC3 25-70/180	G 1 1/2	3	136	0,61	135	107	49	2,9
		2	116	0,54				
		1	77	0,37				
NC3 32-70/180	G 2	3	136	0,61	138	107	49	3,1
		2	116	0,54				
		1	77	0,37				
NC3 32-80/180	G 2	3	206	0,91	185	143	58	4,7
		2	185	0,88				
		1	120	0,60				

### Характеристические кривые



### Габариты и вес



ТИП	DN	Pos.	P1 (W)	1x 230 V [A]	[mm]			[kg]
					B	C	D	
NC3 32-85/180	G 2	3	277	1,2	185	143	58	4,9
		2	250	1,16				
		1	172	0,85				
NC3 32-120/180	G 2	3	265	1,15	208	174	68	5,2
		2	251	1,14				
		1	176	0,85				