



### Конструкция

Моноблочные погружные насосы.

**GMC:** одноканальное рабочее колесо.

**GMV:** осажненное рабочее колесо (вихревого типа).

Двойное уплотнение на валу в масляной камере для надежной защиты двигателя от воды и для защиты от сухого хода.

### Применение

Для бытовых и промышленных стоков, не агрессивных к конструкционным материалам насоса, а также для грязных жидкостей, в том числе с твердыми инородными телами диаметром до 45 мм для GMC, 50 мм для GMV для жидкостей, совместимых с материалами насоса.

### Эксплуатационные ограничения

Максимальная температура жидкости: 35°C

Показатель кислотности: 6–11.

Максимальная глубина погружения: 10 м (с кабелем соответствующей длины).

Непрерывная работа (с погружным двигателем).

### Электродвигатель

Индукционный 2-полюсный двигатель, 50 Гц, 2900 об./мин.

**GMC, GMV:** трехфазный 230 В (±10%)

трехфазный 400 В (±10%)

2 встроенных термозащитных устройства подсоединяются к щиту управления. Кабель: 4G1,5 мм<sup>2</sup> + 2G0,5 мм<sup>2</sup>, длина 10 м.

**GMCМ, GMVM:** монофазный 230 В (±10%)

Поплавковый выключатель.

Термозащитное устройство в оболочке и встроенный конденсатор. Кабель: 3G1,5 мм<sup>2</sup>, тип H07RN8-F, длина 10 м с вилкой (CEI – UNEL 47166).

Изоляция класса "F".

Защита IP X8.

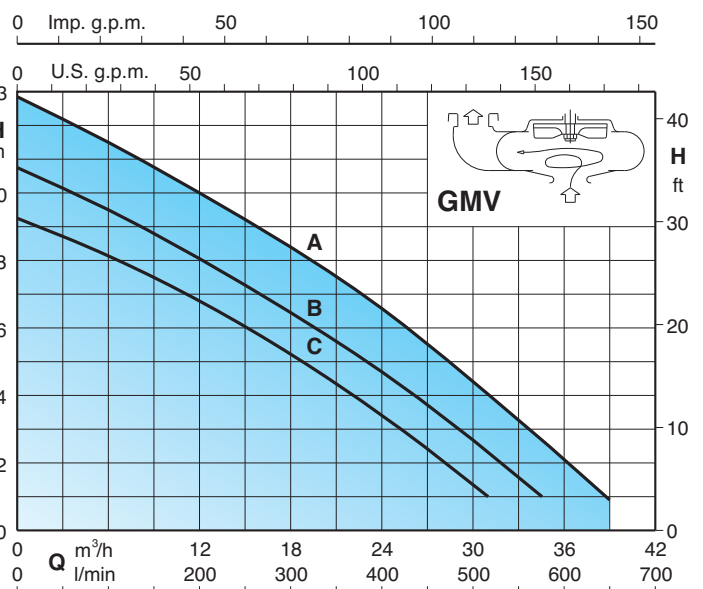
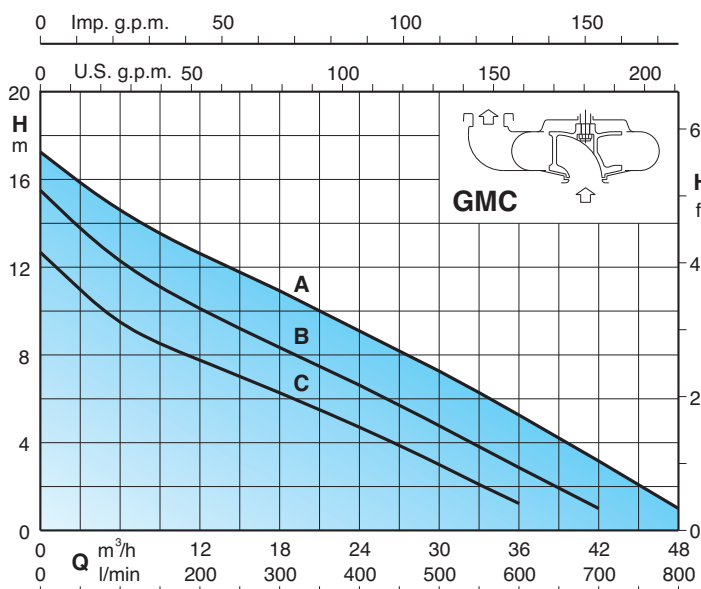
Обмотка с тройной пропиткой, устойчивой к влаге.

Исполнение в соответствии со стандартом EN 60 335-2-41.

### Конструкционные материалы

Составная часть	Материал
Корпус насоса	Чугун GJL 200 EN 1561
Крышка корпуса	
Рабочее колесо	
Каркас двигателя	
Крышка двигателя	
Вал	Хромовая сталь 1.4016 EN 10088 (AISI 430)
Мех. уплотнение верхнее	Алюмоксидная, уголь, NBR
нижнее	
Смазка для уплотнения	Белое масло для пищевого и медицинского использования

### Область применения $n \approx 2900$ об./мин.



### Тех. характеристики $n \approx 2900$ об./мин.

3~	230 V 400 V		1~	230 V			Конденсатор	P <sub>1</sub>			P <sub>2</sub>		Q								
	A	A		A	µf	Vc		kW	kW	HP	m <sup>3</sup> /h	0	6	12	18	24	30	36	42	48	
<b>GMC 50CE</b> <b>GMC 50-65C</b>	3,3	1,9	<b>GMCM 50CE</b> <b>GMCM 50-65C</b>	4,5	16	450	1,1	0,75	1	H m	12,8	9,5	8	6,5	5	3	1				
<b>GMC 50BE</b> <b>GMC 50-65B</b>	4,8	2,7	<b>GMCM 50BE</b> <b>GMCM 50-65B</b>	6,5	12,5x2	450	1,5	1,1	1,5		15,5	12,5	10	8,5	6,5	5	3	1			
<b>GMC 50AE</b> <b>GMC 50-65A</b>	6,6	3,8							1,5		2	17,3	14,5	12,5	11	9	7,5	5,5	3	1	

3~	230 V 400 V		1~	230 V			Конденсатор	P <sub>1</sub>			P <sub>2</sub>		Q									
	A	A		A	µf	Vc		kW	kW	HP	m <sup>3</sup> /h	0	6	12	18	24	30	31	35	39		
<b>GMV 50CE</b> <b>GMV 50-65C</b>	3,3	1,9	<b>GMVM 50CE</b> <b>GMVM 50-65C</b>	4,5	16	450	1,1	0,75	1	H m	9,2	8	7	5	3,5	1,5	1					
<b>GMV 50BE</b> <b>GMV 50-65B</b>	4,8	2,7	<b>GMVM 50BE</b> <b>GMVM 50-65B</b>	6,5	12,5x2	450	1,5	1,1	1,5		10,7	9,5	8	6,5	4,5	2,5	2,3	1				
<b>GMV 50AE</b> <b>GMV 50-65A</b>	6,6	3,8							1,5		2	12,9	11,5	10	8,5	6,5	4,3	4	2,5	1		

P<sub>1</sub> Максимальная потребляемая мощность.

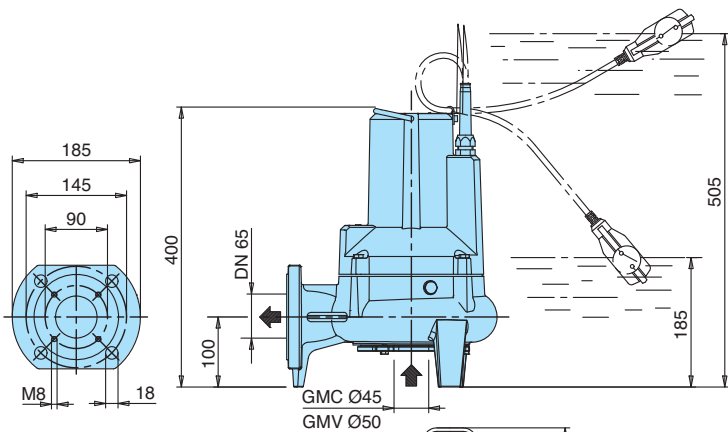
H Общая высота напора в м

Плотность  $\rho = 1000$  kg/m<sup>3</sup>

Кинематическая вязкость  $\nu = \text{макс. } 20$  мм<sup>2</sup>/сек.

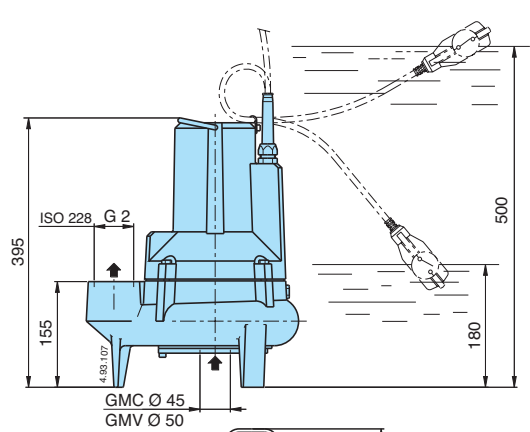
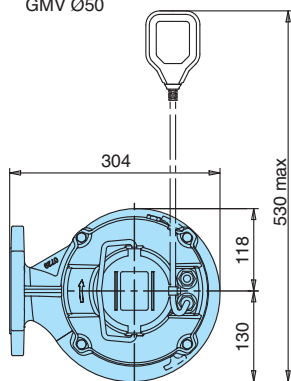
P<sub>2</sub> Номинальная мощность двигателя.

### Размеры и вес



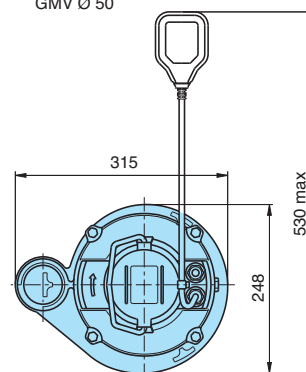
	kg
<b>GMV 50-65C</b>	29
<b>GMV 50-65B</b>	30
<b>GMV 50-65A</b>	31,5
<b>GMVM 50-65C</b>	29
<b>GMVM 50-65B</b>	30,5

	kg
<b>GMC 50-65C</b>	30
<b>GMC 50-65B</b>	31
<b>GMC 50-65A</b>	32,5
<b>GMCM 50-65C</b>	30
<b>GMCM 50-65B</b>	31,5

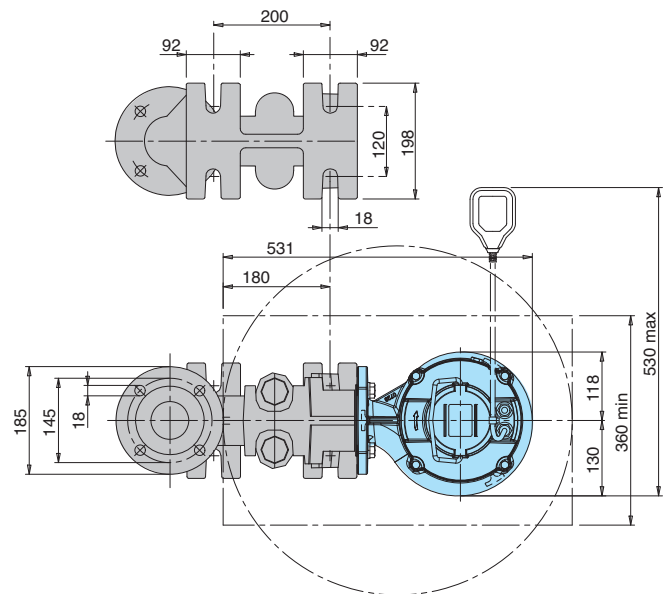
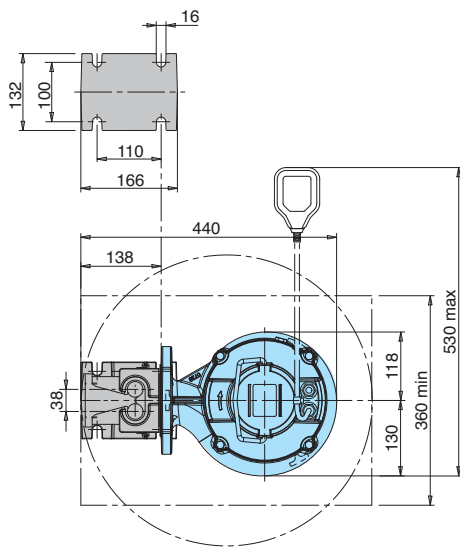
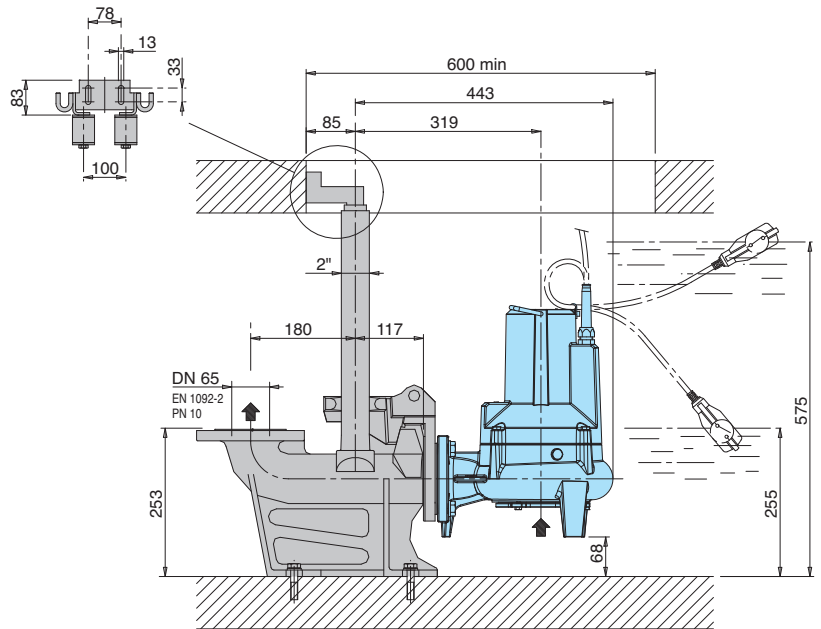
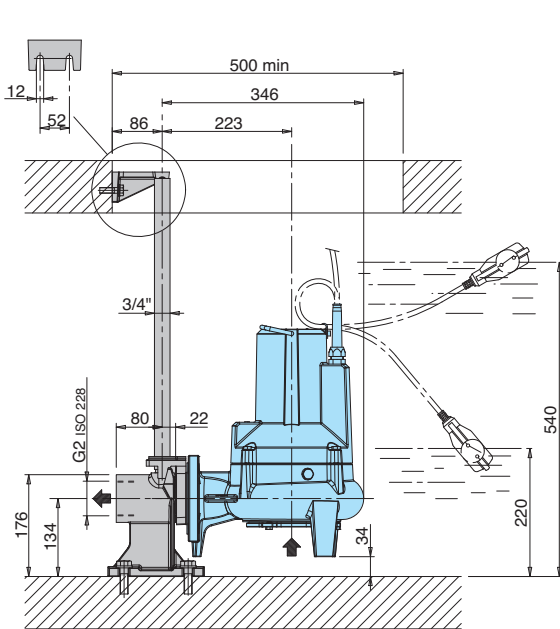


	kg
<b>GMV 50CE</b>	27
<b>GMV 50BE</b>	28
<b>GMV 50AE</b>	29,5
<b>GMVM 50CE</b>	27
<b>GMVM 50BE</b>	28,5

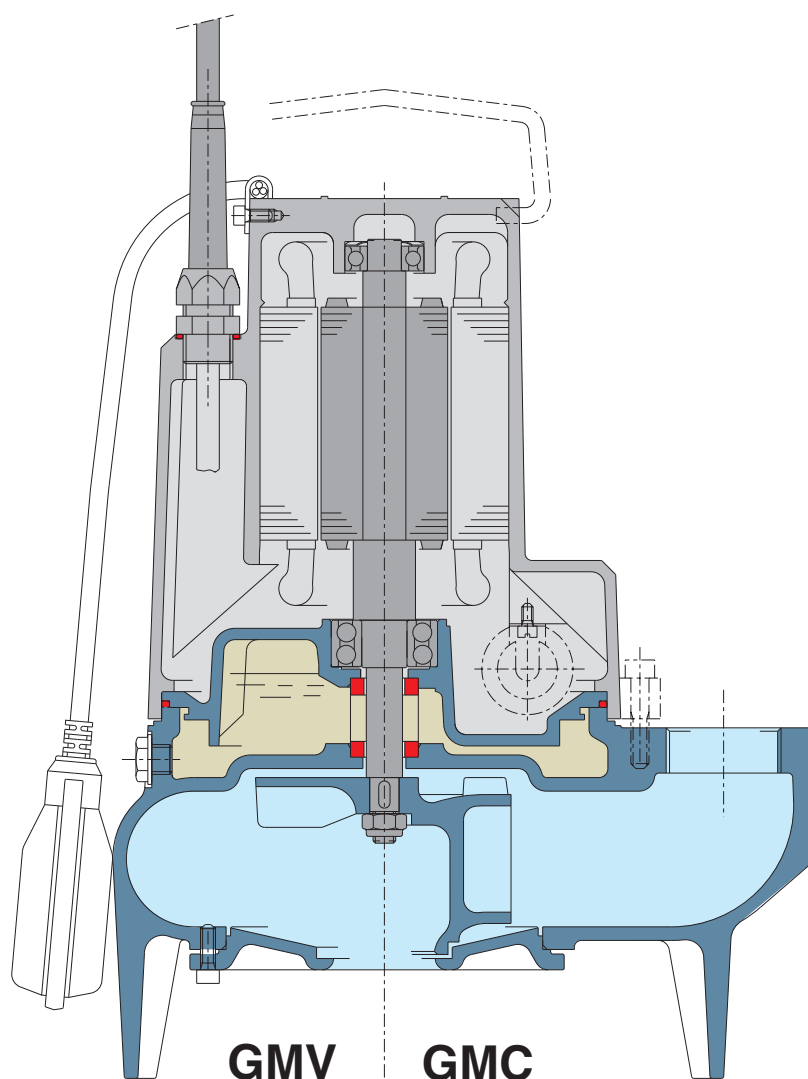
	kg
<b>GMC 50CE</b>	28
<b>GMC 50BE</b>	29
<b>GMC 50AE</b>	30,5
<b>GMCM 50CE</b>	28
<b>GMCM 50BE</b>	29,5



## Размеры с соединительным желобом



## Вид в разрезе

**БЕЗОПАСНОСТЬ**

Конструкция с двойным механическим уплотнением и со вставленной масляной камерой обеспечивает безопасное отделение двигателя от воды и защиту от сухода хода.

**НАДЕЖНОСТЬ**

Нижний двойной шариковый подшипник обеспечивает высокую надежность при любых условиях эксплуатации.

**ВЫСОКАЯ СТЕПЕНЬ ЗАЩИТЫ**

Трехфазные двигатели оснащены интегрированными термисторами, которые обеспечивают тепловую защиту двигателя. Кабель двигателя предусматривает подключение этих устройств к панели управления, что значительно упрощает установку.

**ГИБКОСТЬ УСТАНОВКИ**

Наличие корпуса насоса с выходным горизонтальным фланцевым раструбом или вертикальным резьбовым раструбом позволяет устанавливать насосы во всех емкостях и скважинах больших и малых размеров или же с помощью соединительного желоба