

La ditta si riserva la facoltà di modificare senza preavviso i dati riportati in questo catalogo.
Saer can alter without notification the data mentioned in this catalogue.
Saer se reserva el derecho de modificar los datos indicados en este catalogo sin previo aviso.
Saer se réserve le droit de modifier sans préavis les données techniques dans ce catalogue.
Das Unternehmen behält sich das Recht vor, die in dem Katalog vorhandenen Daten ohne Benachrichtigung zu ändern.
Saer reserva o derecho de modificar os dados indicados neste catálogo sem aviso prévio.
Компания оставляет за собой право без предупреждения корректировать данные содержащиеся в данном каталоге.

SAER[®]

ELETTROPOMPE

series
MBS

series
MBS

SAER[®]

ELETTROPOMPE



SAER Elettropompe S.p.A.
Via Circonvallazione, 22 - 42016 Guastalla (Re) - Italy
Ph +39 0522.830941 - Fx +39 0522.826948
www.saerelettropompe.com - info@saerelettropompe.com

cod. 0311_04-2007

Prestazioni e tolleranze secondo UNI EN ISO 9906 - Appendice A
Performances and tolerances according to UNI EN ISO 9906 - Attachment A
Prestaciones y tolerancias de acuerdo con UNI EN ISO 9906 - Parte A
Performances et tolérances conformes aux normes UNI EN ISO 9906 - Annexe A
Leistungen und Abweichungen gemäß UNI EN ISO 9906 - Anhang A
Dados de rendimento e tolerâncias de acordo com UNI EN ISO 9906 - Parte A
Эксплуатационные показатели соответствуют нормам UNI EN ISO 9906 - Дополнение A



MBS | MBSH | MBSL

- Elettropompe monoblocco sommergibili MBS, di superficie MBS-H e "In-Line" MBS-L: 63 modelli diversi per installazioni in pozzo, in vasca o in superficie.
- Submersible enbloc electric pumps MBS, surface pumps MBS-H and In-line pumps MBS-L: 63 different models for installations in well, in tank or on surface.
- Electrobombas monobloc sumergibles MBS, de superficie MBS-H e "In-Line" MBS-L: 63 modelos distintos para instalaciones en pozos, tanques o en superficie.
- Elettropompe monobloc submersibili MBS, de surface MBS-H et "In-Line" MBS-L: 63 modèles différents pour installation dans les puits, bacs ou sur surface.
- Einblöckige Tauchwasserpumpen MBS, trocken aufgestellte MBS-H und "In-Line" MBS-L: 63 unterschiedliche Modelle für den Einsatz in Brunnen, Becken und auf der Oberfläche
- Electrobombas monobloc submersivel MBS, de superficie MBS-H e "In-Line" MBS-L: 63 modelos diferentes para instalação em pozo, em tanque, superficie.
- Моноблочные погружные электронасосы MBS, наружные MBS-H, а также насосы типа "ин-лайн" MBS-L: 63 различные модели для работы в скважинах, резервуарах и на поверхности.

MBS
MBSH

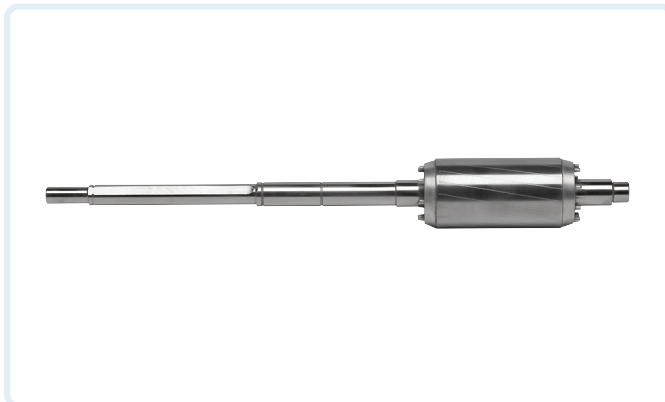
| | |
|---|--|
| A | Q = 0,6 ÷ 5,2 m ³ /h H = 90 ÷ 16 m |
| B | Q = 1,2 ÷ 9 m ³ /h H = 92 ÷ 12 m |
| C | Q = 3 ÷ 18 m ³ /h H = 112 ÷ 7 m |
| X | Q = 0,6 ÷ 4,2 m ³ /h H = 86 ÷ 17 m |
| Y | Q = 0,6 ÷ 6,3 m ³ /h H = 91,5 ÷ 12 m |





- Doppia tenuta meccanica con camera ad olio interposta
- Two mechanical seals with interposed oil chamber
- Doble sello mecanico con camara de aceite interpuesta
- Double garniture mécanique avec chambre à huile
- Eine doppelte mechanische Dichtung mit der zwischengesetzten Ölkammer
- Dobra selo mecanico com câmara de oleo interposto
- Двойное торцовое уплотнение с промежуточной маслянной камерой

- Albero in unico pezzo in AISI431, supportato in tre punti
- Enbloc shaft in AISI 431 SS, supported in three points
- Eje en una unica pieza en acero AISI431, soportado en tres puntos
- Arbre, une seule pièce, en acier AISI431, supporté en trois points
- Die Welle aus einem Guss aus Edelstahl AISI 431, in drei Punkten gestützt
- Veio de um pedaço en aço inox AISI 431, sustentado em tres pontos
- Вал из цельного материала AISI431, с поддержкой в трёх точках



- Versioni con prevalenza superiore a 60 m: supporto superiore in acciaio AISI 304 microfuso
- Versions with Head higher than 60 m: upper support in precision casted AISI 304 steel
- Versiones con altura maxima superior a 60 m: soporte superior en acero AISI 304 en fundicion de precision
- Modèle avec débit max supérieur à 60 m: support supérieur en acier AISI 304 de microfusion
- Ausführungen mit der maximalen Förderhöhe über 60 m: oberer Stutz aus Edelstahl AISI 304 im Genauß
- Versão maxima prevalência maior 60 m: suporte superior em aço inox AISI 304 microfundido
- Исполнение с максимальным напором превышающим 60 м: верхний суппорт из AISI 304 без швов



- Versione MBS-H, base aspirante in acciaio AISI 304 microfuso
- MBS-H version, suction base in precision casted AISI 304 steel
- Version MBS-H, base de aspiracion en acero AISI 304 en fundicion de precision
- Modèle MBS-H, support aspiration en acier AISI 304 de microfusion
- Ausführung MBS-H, saugende Grundlage aus Edelstahl AISI 304 im Genauß
- Versão MBS-H, base de aspiração em aço inox AISI 304 microfundido
- Исполнение MBS-H, всасывающая основа из нержавеющей стали AISI 304 без швов



- Versione MBS-L: bocca di aspirazione in acciaio AISI 304 microfuso.
- Version MBS-L: suction casing in precision casted steel AISI 304.
- Version MBS-L: cuerpo de aspiracion en acero AISI 304 en fundicion de precision.
- Modele MBS-L: corps d'aspiracion en acier AISI 304 de microfusion.
- Ausführung MBS-L: Sauggehäuse aus Edelstahl AISI 304 im Genauß.
- Versão MBS-L: Boca aspiração em aço inox AISI 304 microfundido.
- Исполнение MBS-L: всасывающий патрубок из литой нержавеющей стали

- Diffusori con anello di usura autocentrante
- Diffusers with self-centring wear wing
- Difusores con anillo de desgaste de autocentrado
- Diffuseurs avec bague d'usure
- Diffusor mit einem selbstzentrierenden Verschleißring
- Difusores com anilha de desgaste autofixante
- Диффузор с самоцентрирующимся кольцом изнашивания



- A richiesta: quadro elettrico completo
- Upon request: complete control box
- Bajo demanda: tablero electrico completo
- Sur demande: coffret électrique complet
- Auf Anfrage kann eine komplette Schalttafel geliefert werden
- A petição: quadro electrico completo
- По запросу – укомплектованный электрический пульт



ELETTROPOMPE MONOBLOCCO MBS/MBS-H

I

Impieghi

Approvvigionamento idrico da serbatoi, bacini o vasche e da pozzi aperti (pozzo romano) o pozzi da 6" per uso domestico, civile, agricolo e di pressurizzazione idrica in generale.

Caratteristiche costruttive

Camicia esterna: completamente in acciaio inossidabile AISI 304, comprensiva di bocca di mandata filettata 1 1/4" G.

Granti e diffusori: resina termoplastica resistente all'abrasione. Diffusori provvisti di anelli di usura autoregolabili.

Albero pompa e motore in un unico pezzo completamente in acciaio inossidabile AISI 431, supportato in tre punti.

Cuscinetti prelubrificati a vita.

Sistema di tenuta: due tenute meccaniche: lato motore tenuta Grafite/Ossido di allumina, lato pompa tenuta Ossido di allumina/Carburo di silicio. Camera ad olio interposta (olio atossico approvato FDA).

Motore: asincrono ad induzione, con camicia esterna in acciaio AISI 304, raffreddata dal liquido pompato. Grado di protezione: IP68

Il gruppo pompa-motore è facilmente smontabile e riparabile. **Versioni trifase:** 380-400-415 V 50 Hz, protezioni e quadro elettrico forniti a richiesta.

Versioni monofase: 220-230 V/230-240 V 50 Hz, quadro elettrico completo provvisto di protezione e spina Schuko fornito a richiesta. Cavo HO7-RNF di serie su tutte le versioni: MBS L=20 m / MBS-H e MBS-L: L=2 m.

Dati caratteristici

Qmax: 18 m³/h - Hmax: 113 m

Temperatura del liquido pompato: min 0°C - max 40°C.

Quantità massima di sabbia tollerata nell'acqua: 50 g/m³.

Passaggio corpi solidi: max mm 2,5 (serie X: 2 mm).

Livello minimo del liquido: 100mm dal fondo della griglia di aspirazione.

Profondità massima di impiego: fino a 70 m sotto il livello dell'acqua.

Tolleranze prestazioni

Pompa: UNI EN ISO 9906 Appendice A. Motore: norme IEC 60034-1

Installazione

Le pompe serie MBS sono installabili in pozzi profondi da 6" come elettropompe sommerse o in pozzi aperti, bacini, vasche o serbatoi come pompe sommergibili. Le versioni MBS-H e MBS-L sono per impieghi di superficie. Le elettropompe MBS sono idonee all'uso con variatore di frequenza.

Versioni

MBS: elettropompa sommergibile monoblocco.

MBS-CG: versione monofase con galleggiante.

KMBS: elettropompa MBS + 20 m cavo + galleggiante + quadro elettrico

MBS-H: versione con base aspirante con bocca 1 1/2" G.

MBS-L: versione con bocca di aspirazione e di mandata in linea.

MBS / MBS-H ENBLOC MOTOR-DRIVEN PUMPS

GB

Applications

For water supply from tanks, basins or tubs and from open wells (large wells) or from 6" wells for residential, civil or agricultural use and for pressurizing water in general.

Structural specifications

Outer jacket: made entirely from AISI 304 stainless steel, including delivery casing with 1 1/4" G threaded outlet.

Impellers and diffusers: hardwearing, thermoplastic resin. Diffusers fitted with self-adjustable wear rings.

Enbloc pump and motor shaft made entirely from AISI 431 stainless steel, supported at three points.

Permanently pre-lubricated bearings.

Seals: two mechanical seals: Graphite/alumina oxide seal on motor side; alumina oxide/silicon carbide seal on pump side. Interposed oil chamber (FDA-approved, non-toxic oil).

Motor: asynchronous induction motor, with outer jacket in AISI 304 steel, cooled by the pumped liquid. Protection class: IP68

The pump-motor unit is easily dismantled and repaired.

Three-phase versions: 380-400-415 V 50 Hz, protection devices and electric control panel supplied on request.

Single-phase versions: 220-230 V/230-240 V 50 Hz, complete electric control panel fitted with protection device and Schuko plug supplied on request.

HO7-RNF type cable supplied as standard: MBS series: L=20 m / MBS-H and MBS-L series: L=2 m.

Specifications

Qmax: 18 m³/h - Hmax: 113 m

Temperature of pumped liquid: min 0°C - max 40°C.

Maximum quantity of sand allowed in water: 50 g/m³.

Suction of solid bodies: max mm 2.5 (X series: 2 mm).

Minimum level of liquid: 100mm from bottom of suction grid.

Maximum depth of application: up to 70 m below the water level.

Tolerances/performance

Pump: UNI EN ISO 9906 Annex A. Motor: IEC 60034-1 standard

Installation

The MBS series of pumps can be installed in 6" deep wells as submersed motor-driven pumps or as submersible pumps in open wells, basins, tubs or tanks. MBS-H and MBS-L versions are for surface installation. The electric pumps MBS series are suitable for use with frequency changer.

Available versions

MBS: submersible enbloc electric pump

MBS-CG: Single-phase version with float.

KMBS: electric pump MBS + 20 m cable + float switch + control panel

MBS-H: Version with aspiration block with 1 1/2" G inlet.

MBS-L: version with in-line inlet and outlet.

ELECTROBOMBAS MONOBLOQUE MBS / MBS-H

E

Empleos

Para el abastecimiento de agua desde tanques, pilas o cubas y pozos abiertos (pozos de gran diámetro) o pozos de 6" para uso doméstico, civil, agrícola y para la presurización de agua en general.

Características de construcción

Camisa externa: completamente de acero inoxidable AISI 304, con cuerpo de impulsión con salida roscada 1 1/4" G.

Turbinas y difusores: resina termoplástica resistente a la abrasión.

Difusores dotados de anillos de desgaste autoajustables.

Eje de bomba y motor en una única pieza totalmente de acero inoxidable AISI 431, soportado en tres puntos.

Cojinetes prelubricados de forma permanente.

Sistema de estanqueidad: dos sellos mecánicos: en el lado del motor sello de Grafite/Oxido de alumina, en el lado de la bomba sello de Oxido de alumina/Carburo de silicio. Cámara de aceite interpuesta (aceite atóxico aprobado por la FDA).

Motor: asincrono de inducción, con camisa externa de acero AISI 304 enfriada por el líquido bombeado. **Grado de protección:** IP68

El grupo bomba-motor puede ser desmontado y reparado fácilmente.

Versiones trifásicas: 380-400-415 V 50 Hz, protecciones y cuadro eléctrico suministrados a petición.

Versiones monofásicas: 220-230 V/230-240 V 50 Hz, cuadro eléctrico completo dotado de protección y base de enchufe Schuko suministrado bajo demanda.

Cable tipo HO7-RNF de serie: MBS: L=20 m / MBS-H y MBS-L: L=2 m.

Datos característicos

Qmáx.: 18 m³/h - Hmáx.: 113 m

Temperatura del líquido bombeado: min. 0°C - máx. 40°C.

Cantidad máxima de arena tolerada en el agua: 50 g/m³.

Paso de cuerpos sólidos: máx. 2,5 mm (serie X: 2 mm).

Nivel mínimo del líquido: 100 mm del fondo de la rejilla de aspiración.

Profundidad máxima de empleo: hasta 70 m por debajo del nivel del agua.

Tolerancias/prestaciones

Bomba: UNI EN ISO 9906 Anexo A. Motor: normas CEI 60034-1

Instalación

Las bombas de la serie MBS pueden instalarse en pozos profundos de 6" como electrobombas sumergidas o en pozos abiertos, pilas, cubas o tanques como bombas sumergibles. Las versiones MBS-H y MBS-L son para empleos de superficie. Las electrobombas MBS están idoneas par la aplicacion con variador de frecuencia.

Versiones disponibles

MBS: electrobomba sumergida monobloque.

MBS-CG: versión monofásica con flotador.

KMBS: electrobomba MBS + 20 m cable + flotador + cuadro eléctrico

MBS-H: Version con base con aspiracion 1 1/2" G.

MBS-L: version con aspiracion e impulsión en línea.

ELECTROPOMPES MONOBLOC MBS/MBS-H**F****Utilisations**

Pour l'approvisionnement d'eau à partir de réservoirs, bassins ou cuves et de puits ouverts (puits de grand diamètre) ou à partir de puits de 6" pour usage domestique, civil, agricole et pour la pressurisation d'eau en général.

Caractéristiques de fabrication

Chemise extérieure: entièrement en acier inoxydable AISI 304, avec orifice de refoulement fileté 1 1/4" G.

Roues et diffuseurs: résine thermoplastique résistante à l'abrasion. Diffuseurs équipés de bagues d'usure autoréglables.

Arbre pompe et moteur en un seul bloc, entièrement en acier inoxydable AISI 431, sur 3 paliers.

Roulements pré-lubrifiés en permanence.

Système d'étanchéité: deux garnitures mécaniques: côté moteur, garniture Graphite/Oxyde d'alumine, côté pompe, garniture Oxyde d'alumine/Carbure de Silicium. Chambre d'huile interposée (huile atoxique approuvée FDA).

Moteur: asynchrone à induction, avec chemise extérieure en acier AISI 304, refroidie par le liquide pompé. Degré de protection: IP68

Le bloc pompe-moteur est facilement démontable et réparable.

Versions triphasées: 380-400-415 V 50 Hz, protections et tableau électrique fournis sur demande.

Versions monophasées: 220-230 V/230-240 V 50 Hz, tableau électrique complet équipé de protection et fiche Schuko, fourni sur demande.

Câble type HO7-RNF fourni en série: version MBS: L=20m; version MBS-H et MBS-L: L=2m.

Données caractéristiques

Q max.: 18 m³/h – H max.: 113 m

Température du liquide pompé: 0°C min – 40°C max.

Quantité maximum de sable admise dans l'eau: 50 g/m³.

Passage de corps solides: 2,5 mm max (série X: 2 mm).

Niveau minimum du liquide: 100 mm au-dessus de la crépine d'aspiration.

Profondeur maximum d'utilisation: jusqu'à 70 m sous le niveau de l'eau.

Tolérances/performances

Pompe: UNI EN ISO 9906 Annexe A. Moteur: norme CEI 60034-1

Installation

Les pompes série MBS peuvent être installées dans des puits de 6" comme électropompes immergées ou dans des puits ouverts, bassins, cuves ou réservoirs comme pompes submersibles. Les modèles MBS-H et MBS-L sont pour usage de surface. Les électropompes MBS peuvent travailler avec variateur de fréquence.

Versions disponibles

MBS: électropompe immergée monobloc.

MBS-CG: version monophasée avec flotteur.

KMBS: électropompe MBS + câble 20 m + interrupteur à flotteur + coffret

MBS-H: version comprenant la base pour l'aspiration avec bouche 1 1/2" G.

MBS-L: version avec aspiration et refoulement en ligne.

ELECTROBOMBAS MONOBLOCO MBS/MBS-H**P****Empregos**

Para o abastecimento de água a partir de reservatórios, bacias ou tanques e de poços abertos (poços de largo diâmetro) ou poços de 6" para uso doméstico, civil, agrícola e para a pressurização de água em geral.

Características de construção

Camisa externa: totalmente em aço inoxidável AISI 304, incluindo boca de saída com rosca 1 1/4" G.

Rotores e difusores: resina termoplástica resistente à abrasão.

Difusores munidos de anéis de desgaste auto-reguláveis.

Veio da bomba e do motor numa única peça totalmente em aço inoxidável AISI 431, sustentado em três pontos.

Rolamentos pré-lubrificados com lubrificação permanente.

Sistema de vedação: duas juntas de vedação mecânicas: no lado do motor a vedação é em Grafite/Oxido de alumina, no lado da bomba a vedação é em Oxido de alumina/Carboneto de silício. Câmara de óleo interposta (óleo atóxico aprovado pela FDA).

Motor: assíncrono de indução, com camisa externa em aço AISI 304 arrefecida pelo líquido bombeado. Grau de protecção: IP68

O grupo constituído pela bomba e pelo motor é fácil de desmontar e reparar.

Versões trifásicas: 380-400-415 V 50 Hz, protecções e quadro eléctrico fornecidos a pedido.

Versões monofásicas: 220-230 V/230-240 V 50 Hz, quadro eléctrico, completo munido de protecção e ficha Schuko, fornecido a pedido.

Cabo tipo HO7-RNF de série: MBS 20m / MBS-H e MBS-L: 2m.

Dados característicos

Qmax: 18 m³/h – Hmax: 113 m

Temperatura do líquido bombeado: mín. 0 °C – máx. 40 °C.

Quantidade máxima de areia tolerada na água: 50 g/m³.

Passagem de corpos sólidos: máx. 2,5 mm (série X: 2 mm).

Nível mínimo do líquido: 100 mm desde o fundo da grade de aspiração.

Profundidade máxima de emprego: até 70 m abaixo do nível da água.

Tolerâncias/performance

Bomba: UNI EN ISO 9906 Anexo A. Motor: normas CEI 60034-1

Instalação

As bombas da série MBS podem ser instaladas em poços profundos de 6" como electrobombas submersas ou em poços abertos, bacias, tanques ou reservatórios como bombas submersíveis. As versões MBS-H e MBS-L são para utilização de superfície. As electrobombas MBS são apropriadas para emprego com variador de frequência.

Versões disponíveis

MBS: electrobombas submersas monobloco.

MBS-CG: versão monofásica com flutuador.

KMBS: electrobomba MBS + 20 m cabo + flutuador + quadro eléctrico

MBS-H: versão com base de aspiração com boca 1 1/2" G.

MBS-L: versão com aspiração e impulsão em linha.

MONOBLOCK-ELEKTROPUMPEN MBS/MBS-H**D****Einsatzbereiche**

Wasserversorgung aus Tanks, Speicherbecken, Sammelbecken und offenen Brunnen (Brunnen mit großem Durchmesser) oder Brunnen mit einem Durchmesser von 6" für häusliche Verwendungszwecke, Hausgebrauch, in der Landwirtschaft und für Wasserdreckausgleich.

Technische Eigenschaften

Ummantelung: ganz aus Edelstahl AISI 304, mit einer Auslassöffnung mit 1 1/4" G Gewindeanschluss.

Laufräder und Diffusoren: thermoplastisches, abriebfestes Harz. Die Diffusoren sind mit selbstregulierenden Lauftringen versehen.

Pumpen- und Motorwelle bestehen aus einem Stück vollständig aus Edelstahl AISI 431, die Einheit ist an drei Stellen befestigt.

Für die gesamte Betriebsdauer vorgeschmierte Lager

Dichtungssystem: Zwei mechanische Dichtungen: Dichtung Motorseite

Graphit/Aluminiumoxid, Dichtung Pumpenseite Aluminiumoxid/Siliziumkarbid.

Dazwischenliegende Ölkammer (ungiftiges Öl, FDA-Zulassung)

Motor: asynchroner Induktionsmotor, mit Ummantelung aus Stahl AISI 304, Kühlung durch die Pumpenflüssigkeit. Schutzart: IP68

Die Pumpen-Motor-Einheit ist einfach demontierbar und reparierbar.

Dreiphasige Ausführung: 380-400-415 V 50 Hz, Schutzvorrichtungen und Schalttafel auf Anfrage.

Einphasige Ausführung: 220-230 V/230-240 V 50 Hz, vollständige

Schalttafel mit Schutzvorrichtung und Schukostecker Auf Anfrage

Kabel: Serienkabel vom Typ HO7-RNF für alle Ausführungen MBS

- 20m, MBS-H und MBS-L: L=2m.

Eigenschaften

Qmax.: 18 m³/h – Hmax.: 113 m

Temperatur der Pumpenflüssigkeit: min. 0°C – max. 40°C.

Zugelassene Höchstmenge im Wasser mitgeführten Sandes: 50 g/m³.

Maximale durchgelassene Festkörpergröße: mm 2,5 (Serie X: 2 mm).

Mindesthöhe der Flüssigkeit: 100 mm vom Boden des Ansauggitters.

Maximale Einsatztiefe: bis zu 70 m unter dem Wasserspiegel.

Leistungstoleranzen

Pumpe: UNI EN ISO 9906 Anhang A. Motor: IEC 60034-1 Normen

Installation

Die Pumpen der Serie MBS können in tiefen Brunnen mit einem Durchmesser von 6" als Elektrotauchpumpen installiert werden oder in offenen Brunnen, Speicherbecken, Sammelbecken oder Tanks als Tauchpumpen. Die Ausführungen MBS-H und MBS-L sind für den Einsatz auf der Oberfläche geeignet. Die Elektropumpen MBS sind für die Arbeit mit einem Frequenzregler geeignet.

Mögliche Ausführungen

MBS: Monoblock Elektrotauchpumpe.

MBS-CG: einphasige Ausführung mit Schwimmschalter.

KMBS: Elektropumpe MBS + 20 m Kabel + Schwimmschalter + Schalttafel

MBS-H: Ausführung mit saugender Grundlage mit einem Stutzen 1 1/2" G.

MBS-L: Die Ausführung mit dem Saugstutzen und der Druckeröffnung in Inlinebauweise.

Компактные погружные электронасосы MBS/MBS-H**RUS****Применение**

Водоснабжение баков, бассейнов или ванн и открытых колодцев (колодец с большим диаметром) или колодцев диаметром 6" для бытовых, строительных, сельскохозяйственных нужд и водной герметизации в целом.

Конструктивные характеристики

Внешний кожух: полностью из нержавеющей стали AISI 304, включает нагнетающий патрубок с резьбой

1 1/4" G.

Рабочие колёса и диффузоры: устойчивый к истиранию термопласт.

Диффузоры оснащены саморегулирующимися компенсационными кольцами.

Единый вал насоса и двигателя, полностью изготовленный из нержавеющей стали AISI431, поддерживаемый в трёх точках. Высокопрочные герметично закрытые подшипники.

Система герметизации: два механических уплотнения: уплотнение со стороны двигателя из графита/оксида алюминия, уплотнение со стороны насоса из Оксид алюминия/карборунда. Промежуточная масляная камера (нетоксичное масло, одобренное FDA).

Двигатель: асинхронный, со внешним кожухом из стали AISI304, охлаждаемый перекачиваемой жидкостью. Степень защиты: IP68.

Блок насос-двигатель легко разбирается и ремонтируется.

Трёхфазные исполнения: 380-400-415В 50Гц, предохранительные устройства и электроситт поставляются по требованию. Однофазные исполнения: 220-230В / 230-240В 50Гц, полный электроситт, оснащённый предохранительным устройством и серийной штепсельной вилкой Шuko, поставляется по отдельному запросу.

Кабель серийный кабель модель HO7-RNF для всех исполнений MBS - 20m, MBS-H - MBS-L: 2m.

Характеристики:

Qmax – 18 м³/ч – Hmax – 113м

Температура перекачиваемой жидкости: мин. 0С – макс 40С.

Максимально допустимое количество песка в воде: 50г/м³.

Прочность твёрдых тел: макс 2,5 мм (серия X – 2 мм).

Минимальный уровень жидкости: 100 мм от дна заборной решётки.

Максимальная глубина использования: до 70м ниже уровня воды.

Допускаемые пределы характеристик

Насос UNI EN ISO 9906 Приложение А. Двигатель: нормы IEC 60034-1

Установка:

Насосы серии MBS могут быть установлены в глубоких колодцах диаметром 6" в качестве погружных электронасосов или в открытых колодцах, бассейнах, ваннах и баках в качестве погружаемых насосов. Исполнения MBS-H и MBS-L предназначены для использования на поверхности. Электронасосы MBS предназначены для работы с частотным регулятором.

Исполнения

MBS: моноблочных погружной насос.

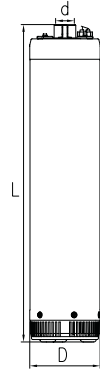
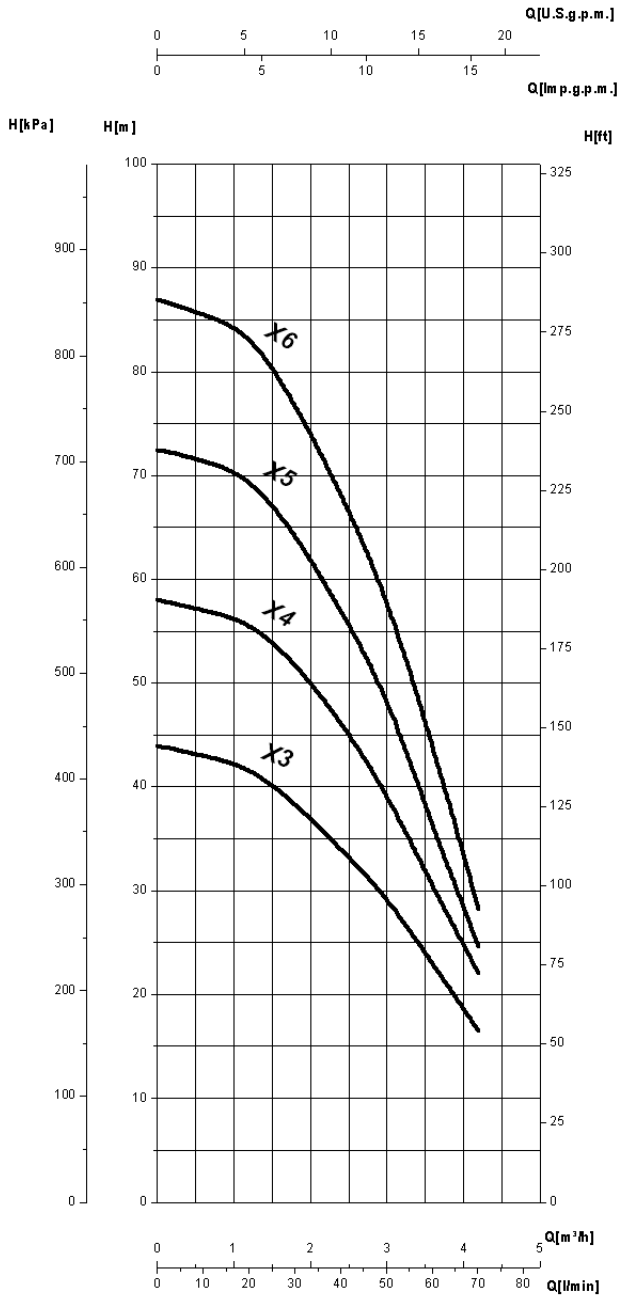
MBS-CG: монофазное исполнение с поплавком

KMBS: электронасос MBS + 20м кабеля + поплавок + электрический пульт.

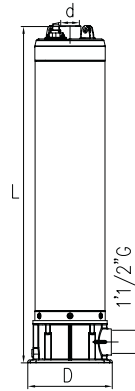
MBS-H: исполнение на всасывающей основе с патрубком 1 1/2" G.

MBS-L: Исполнение с всасывающим и нагнетающим патрубками ин-лайн.

MBS-X | MBSH-X | MBSL-X | 50 Hz



| MBS | | 230V 1~ | | 400V 3~ | | |
|-----|------|---------|------|---------|------|------|
| | D mm | d | L mm | kg | L mm | kg |
| X/3 | 143 | 1"1/4 | 512 | 20,2 | 502 | 19,8 |
| X/4 | | | 553 | 21,4 | 533 | 20,2 |
| X/5 | | | 590 | 22,6 | 570 | 21,3 |
| X/6 | | | 626 | 23,8 | 606 | 22,3 |



| MBSH | | 230V 1~ | | 400V 3~ | | |
|------|------|---------|------|---------|------|------|
| | D mm | d | L mm | kg | L mm | kg |
| X/3 | 174 | 1"1/4 | 558 | 20,3 | 548 | 20,2 |
| X/4 | | | 594 | 21,4 | 574 | 21,3 |
| X/5 | | | 631 | 22,6 | 611 | 20,8 |
| X/6 | | | 667 | 23,8 | 647 | 22,3 |



| MBSL | | 230V 1~ | | 400V 3~ | | |
|------|------|---------|------|---------|------|------|
| | D mm | d | L mm | kg | L mm | kg |
| X/3 | 153 | 1"1/4 | 534 | 19,2 | 522 | 18,8 |
| X/4 | | | 570 | 20,4 | 550 | 19,2 |
| X/5 | | | 607 | 21,6 | 587 | 20,3 |
| X/6 | | | 643 | 22,8 | 623 | 21,3 |

• CARATTERISTICHE IDRAULICHE • HYDRAULIC FEATURES • CARACTERISTICAS HIDRAULICAS • CARACTERISTIQUES HYDRAULIQUES • HYDRAULISCHE EIGENSCHAFTEN • CARACTERÍSTICAS HIDRÁULICAS • ГИДРАВЛИЧЕСКИЕ ХАРАКТЕРИСТИКИ

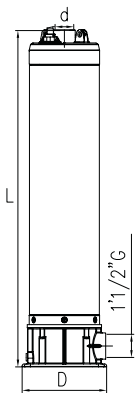
| MBS MBS-H MBS-L | P ₂ | | P ₁ | 230V 1~ | | 400V 3~ | U.S.g.p.m. | 0 | 2 | 5 | 7 | 10 | 13 | 15 | 18 |
|-----------------------|----------------|------|----------------|---------|------------|---------|------------|------|------|------|------|------|------|----|------|
| | kW | HP | | KW | In | C | | In | m³/h | 0,6 | 1,2 | 1,8 | 2,4 | 3 | 3,6 |
| | | | (A) | | Vc450 [µF] | (A) | l/min | 10 | 20 | 30 | 40 | 50 | 60 | 70 | |
| X/3 | 0,55 | 0,75 | 0,9 | 5,3 | 20 | 1,8 | H (m) | 44,5 | 43 | 42 | 38 | 34 | 29 | 24 | 17 |
| X/4 | 0,75 | 1 | 1,1 | 6 | 25 | 2,1 | | 58 | 57 | 56 | 52 | 45,5 | 39,5 | 31 | 21 |
| X/5 | 0,9 | 1,2 | 1,3 | 7,3 | 25 | 2,3 | | 72,5 | 71,5 | 70 | 64,5 | 57 | 47 | 37 | 24,5 |
| X/6 | 1,1 | 1,5 | 1,5 | 7,6 | 31,5 | 2,5 | | 88 | 86 | 83,5 | 77,5 | 69 | 58 | 45 | 28 |

UNI EN ISO 9906-A

MBS-A | MBSH-A | MBSL-A | 50 Hz



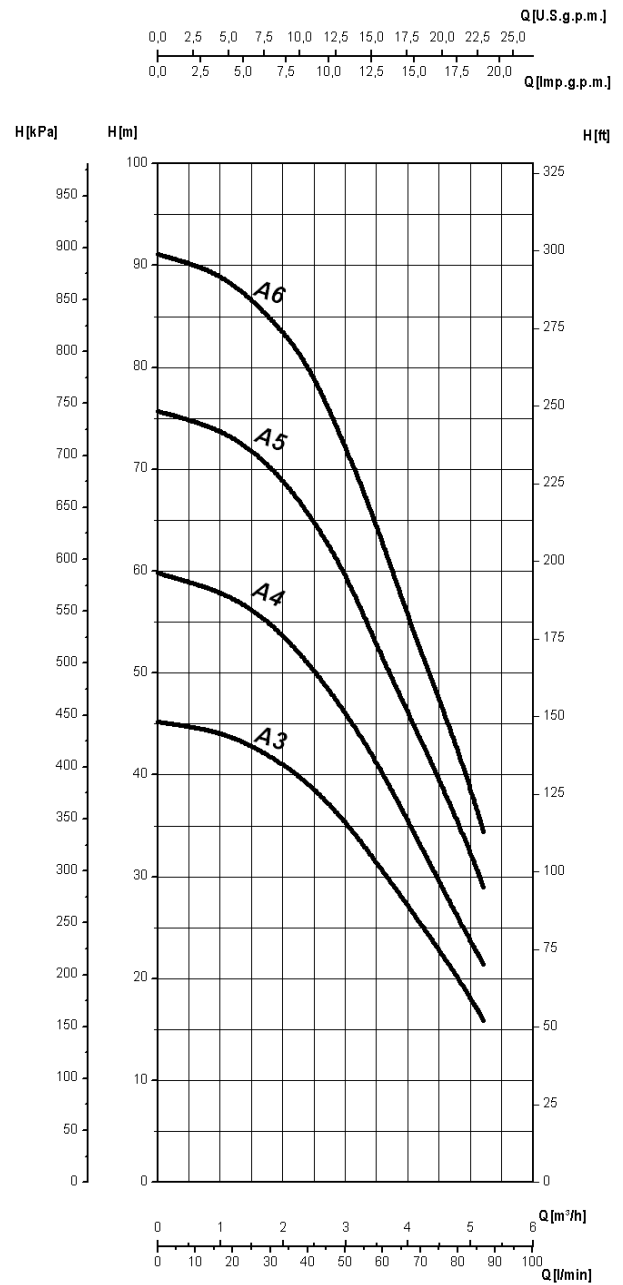
| MBS | | | 230V 1~ | | 400V 3~ | |
|-----|---------|-------|------------|------|------------|------|
| | D mm | d | L mm | kg | L mm | kg |
| A/3 | 143 | 1"1/4 | 520 | 20,9 | 500 | 19,6 |
| A/4 | | | 571 | 22,4 | 551 | 21,1 |
| A/5 | | | 618 | 23,3 | 588 | 22,3 |
| A/6 | | | 664 | 24,8 | 624 | 23,6 |



| MBSH | | | 230V 1~ | | 400V 3~ | |
|------|---------|-------|------------|------|------------|------|
| | D mm | d | L mm | kg | L mm | kg |
| A/3 | 174 | 1"1/4 | 566 | 20,9 | 546 | 17,6 |
| A/4 | | | 612 | 20,4 | 592 | 19,1 |
| A/5 | | | 659 | 21,3 | 629 | 20,3 |
| A/6 | | | 705 | 22,8 | 665 | 21,6 |



| MBSL | | | 230V 1~ | | 400V 3~ | |
|------|---------|-------|------------|------|------------|------|
| | D mm | d | L mm | kg | L mm | kg |
| A/3 | 153 | 1"1/4 | 542 | 19,9 | 522 | 18,6 |
| A/4 | | | 588 | 21,4 | 568 | 20,1 |
| A/5 | | | 635 | 22,3 | 605 | 21,3 |
| A/6 | | | 681 | 23,8 | 641 | 22,6 |

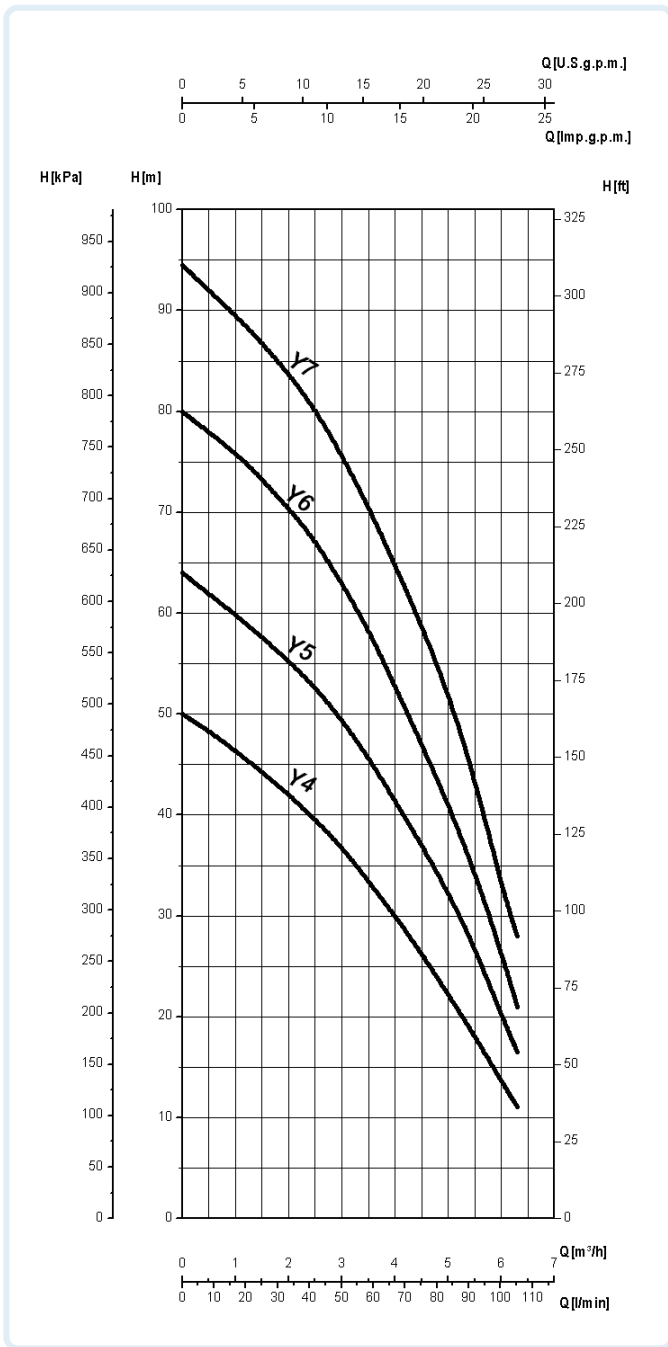


• CARATTERISTICHE IDRAULICHE • HYDRAULIC FEATURES • CARACTERÍSTICAS HIDRAULICAS • CARACTERISTIQUES HYDRAULIQUES • HYDRAULISCHE EIGENSCHAFTEN • CARACTERÍSTICAS HIDRÁULICAS • ГИДРАВЛИЧЕСКИЕ ХАРАКТЕРИСТИКИ

| MBS MBS-H MBS-L | P ₂ | | P ₁ KW | 230V 1~ | | 400V 3~ | U.S.g.p.m. m ³ /h l/min | 0 | 2 | 5 | 7 | 10 | 13 | 15 | 18 | 21 | 22 |
|-----------------------|----------------|------|----------------------|-----------|--------------------|-----------|--|-------|------|-----|------|------|------|------|------|------|------|
| | kW | HP | | In (A) | C Vc450 (µF) | In (A) | | 0 | 0,6 | 1,2 | 1,8 | 2,4 | 3 | 3,6 | 4,2 | 4,8 | 5,2 |
| | | | | | | | | H (m) | 0 | 10 | 20 | 30 | 40 | 50 | 60 | 70 | 80 |
| A/3 | 0,75 | 1 | 1,1 | 5,5 | 25 | 1,9 | H (m) | 45 | 44,5 | 44 | 42 | 39,5 | 35,5 | 31,5 | 26 | 20,3 | 16 |
| A/4 | 1 | 1,36 | 1,4 | 7 | 31,5 | 2,3 | | 60 | 59 | 58 | 55 | 51 | 47,5 | 42 | 33 | 27 | 22,5 |
| A/5 | 1,1 | 1,5 | 1,6 | 8 | 31,5 | 2,6 | | 75,5 | 75 | 73 | 70,5 | 66 | 60 | 52,5 | 43,5 | 35 | 29 |
| A/6 | 1,2 | 1,6 | 1,8 | 8,7 | 40 | 3 | | 91 | 90 | 88 | 85 | 80,5 | 72 | 64 | 53,5 | 42,5 | 34,5 |

UNI EN ISO 9906-A

MBS-Y | MBSH-Y | MBSL-Y | 50 Hz



| MBS | | 230V 1~ | | 400V 3~ | | |
|-----|------|---------|------|---------|------|------|
| | D mm | d | L mm | kg | L mm | kg |
| Y/4 | 143 | 1"1/4 | 558 | 22,4 | 538 | 21,0 |
| Y/5 | | | 560 | 23,7 | 580 | 22,2 |
| Y/6 | | | 646 | 25,2 | 626 | 23,7 |
| Y/7 | | | 693 | 26,8 | 673 | 25,2 |

| MBSH | | 230V 1~ | | 400V 3~ | | |
|------|------|---------|------|---------|------|------|
| | D mm | d | L mm | kg | L mm | kg |
| Y/4 | 174 | 1"1/4 | 604 | 22,4 | 584 | 21,0 |
| Y/5 | | | 641 | 23,7 | 621 | 22,2 |
| Y/6 | | | 687 | 25,2 | 667 | 23,7 |
| Y/7 | | | 734 | 26,8 | 714 | 25,2 |

| MBSL | | 230V 1~ | | 400V 3~ | | |
|------|------|---------|------|---------|------|------|
| | D mm | d | L mm | kg | L mm | kg |
| Y/4 | 153 | 1"1/4 | 580 | 21,4 | 560 | 20 |
| Y/5 | | | 617 | 22,7 | 597 | 22,2 |
| Y/6 | | | 663 | 24,2 | 643 | 23,7 |
| Y/7 | | | 710 | 25,8 | 690 | 24,2 |

• CARATTERISTICHE IDRAULICHE • HYDRAULIC FEATURES • CARACTERISTICAS HIDRAULICAS • CARACTERISTIQUES HYDRAULIQUES
• HYDRAULISCHE EIGENSCHAFTEN • CARACTERÍSTICAS HIDRÁULICAS • ГИДРАВЛИЧЕСКИЕ ХАРАКТЕРИСТИКИ

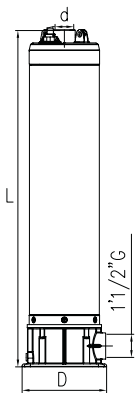
| MBS MBS-H MBS-L | P _s | | P _i | 230V 1~ | | 400V 3~ | U.S.g.p.m. | | | | | | | | | | | | | | |
|-----------------------|----------------|-----|----------------|---------|------|---------|------------|-------|------|------|------|------|------|------|------|------|--|--|--|--|--|
| | kW | HP | | In | C | | In | m³/h | | | | | | | | | | | | | |
| | | | | | | | | l/min | | | | | | | | | | | | | |
| Y/4 | 0,75 | 1 | 1,3 | 7 | 25 | 2,2 | 50 | 48 | 45,5 | 43 | 40 | 37,5 | 32,5 | 28 | 14 | 12 | | | | | |
| Y/5 | 0,9 | 1,2 | 1,5 | 7,8 | 31,5 | 2,5 | 64 | 61,5 | 59 | 56 | 53,5 | 49,5 | 45 | 39,5 | 20 | 16,5 | | | | | |
| Y/6 | 1,1 | 1,5 | 1,7 | 8,6 | 31,5 | 3 | 80 | 77 | 75 | 71,5 | 68 | 63 | 58 | 50 | 26,5 | 21 | | | | | |
| Y/7 | 1,5 | 2 | 2 | 9,2 | 40 | 3,6 | 94,5 | 91,5 | 88,5 | 85 | 81 | 75,5 | 69,5 | 62,5 | 33 | 28 | | | | | |

UNI EN ISO 9906-A

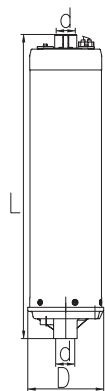
MBS-B | MBSH-B | MBSL-B | 50 Hz



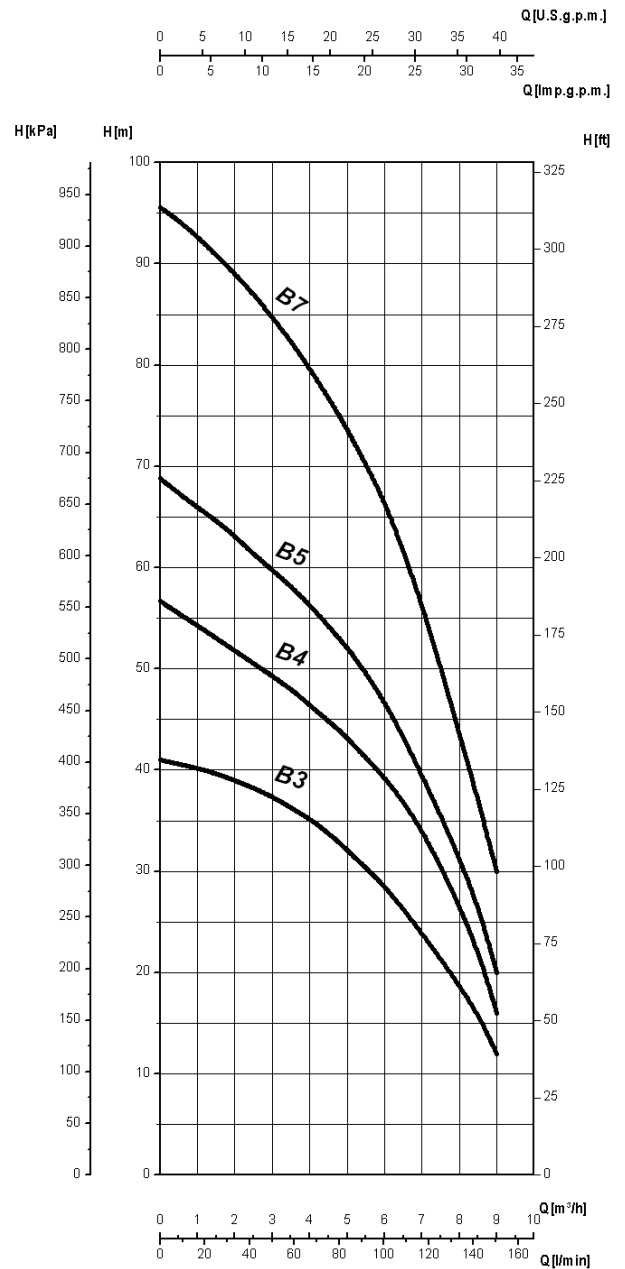
| MBS | | | 230V 1~ | | 400V 3~ | |
|-----|---------|-------|------------|------|------------|------|
| | D mm | d | L mm | kg | L mm | kg |
| B/3 | 143 | 1"1/4 | 541 | 22,1 | 521 | 22,7 |
| B/4 | | | 613 | 24,4 | 573 | 24,4 |
| B/5 | | | 624 | 26,8 | 619 | 26,1 |
| B/7 | | | 698 | 31,3 | 678 | 28,3 |



| MBSH | | | 230V 1~ | | 400V 3~ | |
|------|---------|-------|------------|------|------------|------|
| | D mm | d | L mm | kg | L mm | kg |
| B/3 | 174 | 1"1/4 | 587 | 22,1 | 567 | 22,7 |
| B/4 | | | 654 | 24,4 | 608 | 24,4 |
| B/5 | | | 667 | 26,8 | 660 | 26,1 |
| B/7 | | | 739 | 31,3 | 719 | 28,3 |



| MBSL | | | 230V 1~ | | 400V 3~ | |
|------|---------|-------|------------|------|------------|------|
| | D mm | d | L mm | kg | L mm | kg |
| B/3 | 153 | 1"1/4 | 563 | 21,1 | 543 | 21,7 |
| B/4 | | | 630 | 23,4 | 590 | 23,4 |
| B/5 | | | 643 | 26,8 | 636 | 26,1 |
| B/7 | | | 715 | 31,3 | 695 | 27,3 |

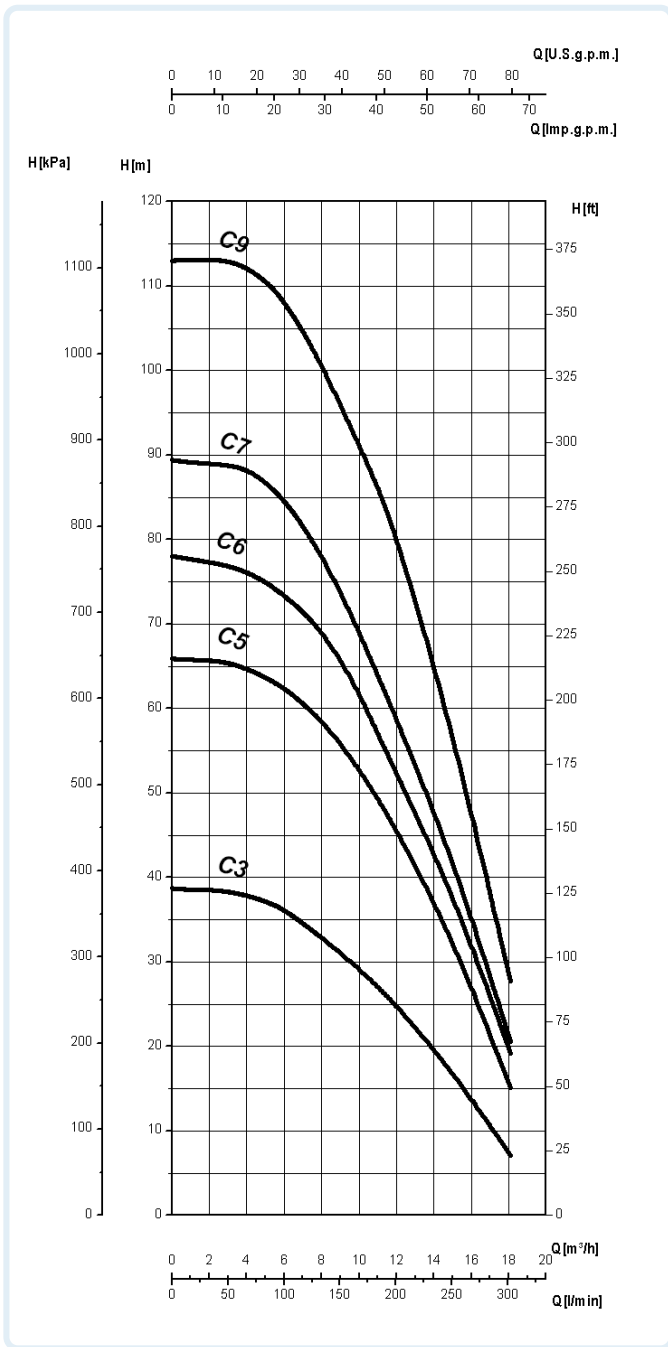


• CARATTERISTICHE IDRAULICHE • HYDRAULIC FEATURES • CARACTERISTICAS HIDRAULICAS • CARACTERISTIQUES HYDRAULIQUES • HYDRAULISCHE EIGENSCHAFTEN • CARACTERÍSTICAS HIDRÁULICAS • ГИДРАВЛИЧЕСКИЕ ХАРАКТЕРИСТИКИ

| MBS MBS-H MBS-L | P _s | | P _i | 230V 1~ | | 400V 3~ | U.S.g.p.m. | 0 | 5 | 10 | 15 | 21 | 31,5 | 36,4 | 39 | | |
|-----------------------|----------------|------|----------------|---------|------|---------|------------|----|------|-------|------|------|------|------|------|-----|-----|
| | kW | HP | | kW | In | C | | In | m³/h | 0 | 1,2 | 2,4 | 3,6 | 4,8 | 7,2 | 8,4 | 9 |
| | | | | | | | | | | l/min | 0 | 20 | 40 | 60 | 80 | 120 | 140 |
| B/3 | 1 | 1,36 | 1,5 | 7,3 | 31,5 | 2,4 | H (m) | 41 | 39,5 | | 38 | 35,5 | 32,5 | 23 | 16,5 | 12 | |
| B/4 | 1,2 | 1,6 | 1,9 | 9,1 | 40 | 3 | | 56 | 53 | 50 | 47 | 43,5 | 32 | 24 | 16 | | |
| B/5 | 1,5 | 2 | 2,2 | 9,8 | 50 | 3,7 | | 69 | 64 | 61 | 57 | 53 | 38 | 29 | 20 | | |
| B/7 | 2,2 | 3 | 3,2 | 15 | 60 | 5 | | 96 | 92 | 86,5 | 81,5 | 75,5 | 55 | 39 | 30 | | |

UNI EN ISO 9906-A

MBS-C | MBSH-C | MBSL-C | 50 Hz



| MBS | | | 230V 1~ | | 400V 3~ | |
|-----|------|-------|---------|------|---------|------|
| | D mm | d | L mm | kg | L mm | kg |
| C/3 | 143 | 1"1/4 | 599 | 24,2 | 559 | 21,8 |
| C/5 | | | 677 | 27,6 | 656 | 27,8 |
| C/6 | | | 729 | 29,3 | 709 | 29,8 |
| C/7 | | | 792 | 34,3 | 762 | 31,3 |
| C/9 | | | / | / | 858 | 34,8 |

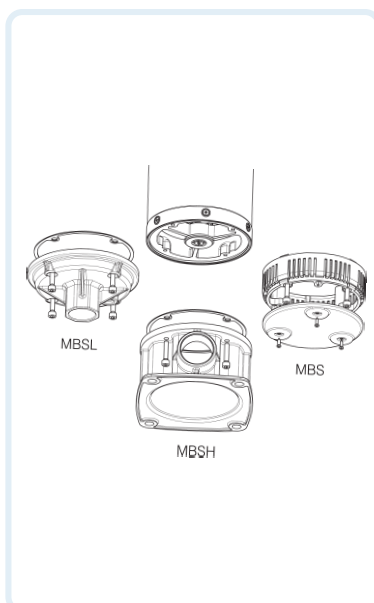
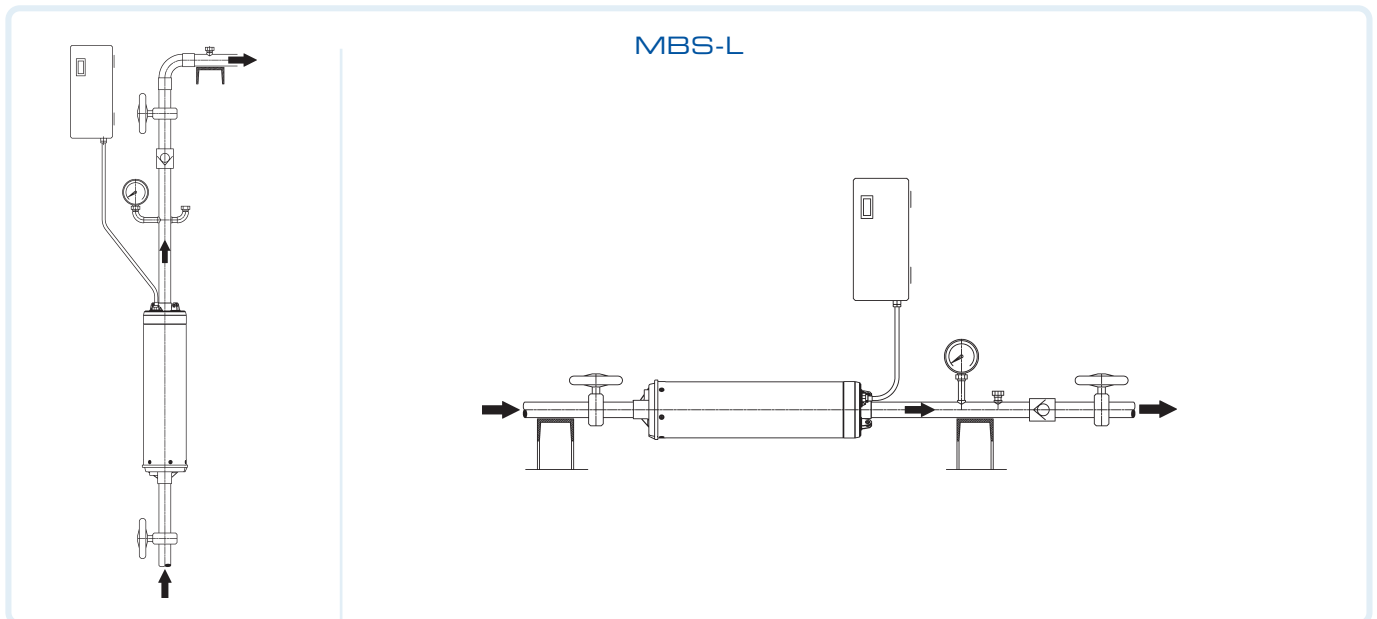
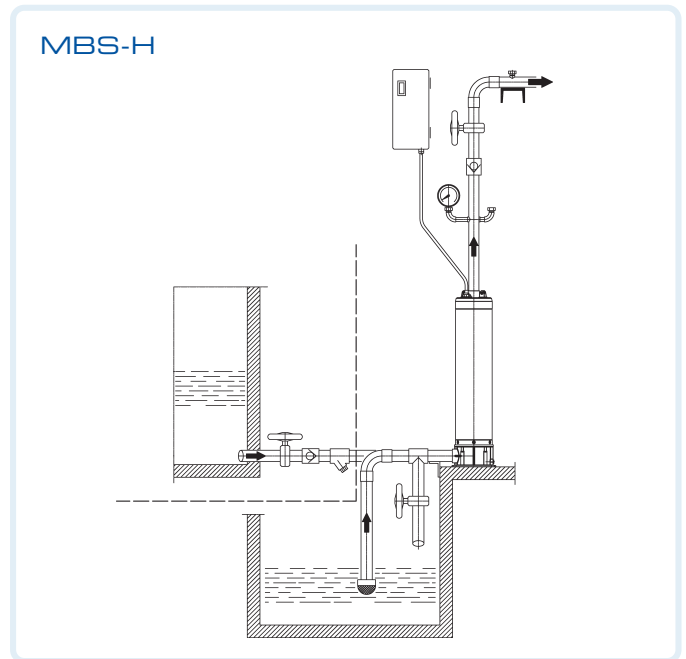
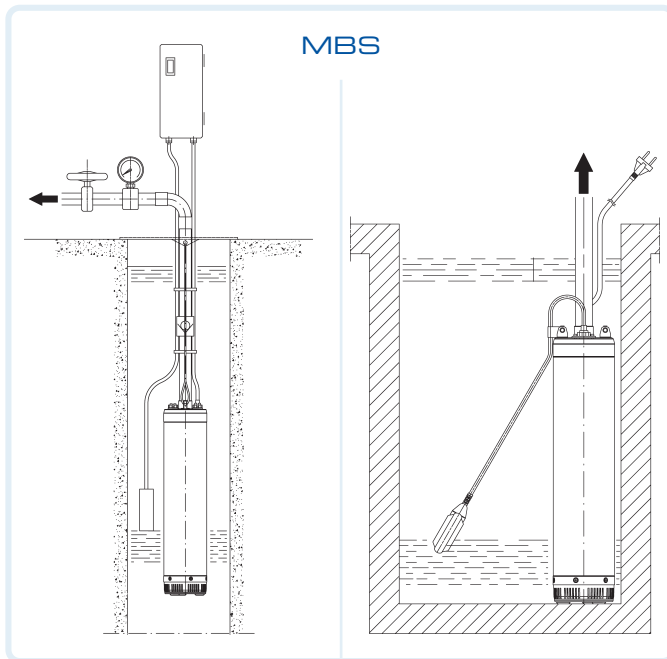
| MBSH | | | 230V 1~ | | 400V 3~ | |
|------|------|-------|---------|------|---------|------|
| | D mm | d | L mm | kg | L mm | kg |
| C/3 | 174 | 1"1/4 | 645 | 24,2 | 605 | 21,8 |
| C/5 | | | 718 | 27,6 | 697 | 27,8 |
| C/6 | | | 770 | 29,3 | 750 | 29,8 |
| C/7 | | | 833 | 34,3 | 803 | 31,3 |
| C/9 | | | / | / | 899 | 34,8 |

| MBSL | | | 230V 1~ | | 400V 3~ | |
|------|------|-------|---------|------|---------|------|
| | D mm | d | L mm | kg | L mm | kg |
| C/3 | 153 | 1"1/4 | 621 | 23,2 | 581 | 20,8 |
| C/5 | | | 694 | 26,6 | 673 | 27,8 |
| C/6 | | | 746 | 28,3 | 726 | 28,8 |
| C/7 | | | 809 | 33,3 | 779 | 31,3 |
| C/9 | | | / | / | 875 | 33,8 |

• CARATTERISTICHE IDRAULICHE • HYDRAULIC FEATURES • CARACTERISTICAS HIDRAULICAS • CARACTERISTIQUES HYDRAULIQUES • HYDRAULISCHE EIGENSCHAFTEN • CARACTERÍSTICAS HIDRÁULICAS • ГИДРАВЛИЧЕСКИЕ ХАРАКТЕРИСТИКИ

| MBS MBS-H MBS-L | P _e | | P _i | 230V 1~ | | 400V 3~ | U.S.g.p.m. | 0 | 13 | 26 | 39 | 52 | 65 | 78 |
|-----------------------|----------------|-----|----------------|---------|--------|---------|------------|------|------|------|------|------|------|------|
| | kW | HP | | In | C | In | | | | | | | | |
| | | | | | | | | | | | | | | |
| C/3 | 1,5 | 2 | 2,1 | 9,5 | 40 | 3,2 | H (m) | 38 | 38 | 35,5 | 31,5 | 25 | 16,5 | 7 |
| C/5 | 2,2 | 3 | 3,2 | 14,4 | 60 | 5,3 | | 66 | 65 | 62 | 55,5 | 45 | 32 | 15 |
| C/6 | 2,8 | 3,8 | 3,8 | 17,3 | 70 | 6 | | 77 | 76,5 | 73 | 65,5 | 52,5 | 37,5 | 19,5 |
| C/7 | 3,3 | 4,5 | 4,5 | 20 | 80+100 | 7,2 | | 89,5 | 89 | 85 | 74 | 59 | 42,5 | 20,5 |
| C/9 | 4 | 5,5 | 5,3 | - | - | 9,1 | | 113 | 112 | 108 | 92,5 | 80 | 56 | 27,5 |

UNI EN ISO 9906-A



- Sistema modulare: da un'unica pompa è possibile ottenere tre versioni diverse, con la semplice sostituzione della parte inferiore (griglia di aspirazione, base aspirante, bocca di aspirazione).
- Modular System: from one pump it's possible to obtain three different versions, with a simple replacement of the lower part (suction grid, suction base, inlet).
- Sistema modular: de una unica bomba se pueden obtener tres ejecuciones diferentes, simplemente con la sustitucion de la parte inferior (rejilla de aspiracion, base de aspiracion, boca de aspiracion).
- Système modulaire: d'une seule pompe il est possible obtenir trois versions différentes simplement en remplaçant la partie inférieure (grille d'aspiration, base et orifice d'aspiration).
- Zusammengesetztes System: aus einer einzigen Pumpe bekommt man drei verschiedene Ausführungen, indem man einfach den unteren Teil ersetzt (den Sauggatter, die Sauggrundlage, die Druckeröffnung).
- Sistema modular: de uma bomba es possivel obter tres diferentes tipos de aplicaões, com uma simple troca en la parte inferior (grelha de aspiracao, base e boca de aspiracao)
- Модульная система: из одного единственного насоса возможно получить три различных исполнения – необходимо всего лишь заменить нижнюю часть (всасывающую решётку, всасывающую основу, всасывающий патрубок).