

Электронасосы серии NM, B-NM, соответствуют европейскому регламенту N. 547/2012.

### Конструкционные материалы

Составная часть	NM, NMD	B-NM, B-NMD
Корпус насоса	Чугун	Бронза
Соединит. часть	GJL 200 EN 1561	G-Cu Sn 10 EN 1982
Рабочее колесо	Латунь P- Cu Zn 40 Pb 2 UNI 5705	
NM 17	Чугун GJL 200 EN 1561	Бронза G-Cu Sn 10 EN 1982
Вал	сталь Cr AISI 430 сталь Cr Ni AISI 303 До 1,1-1,5-2,2 кВт	сталь Cr Ni Mo AISI 316
NM 6	сталь Cr AISI 430	
Мех. уплотнение	Уголь – керамика – NBR	

### Конструкция

Центробежные моноблочные насосы с прямым подсоединением двигатель–насос и общим валом.

**Серия NM:** одно рабочее колесо

**Серия NMD:** два противоположно размещенных рабочих колеса (с уравновешенным осевым усилием).

Раструбы: резьбовые UNI–ISO 228/1.

NM, NMD: Версия с корпусом насоса и соединительной частью из чугуна.

B-NM, B-NMD: Версия с корпусом насоса и соединительной частью из бронзы.

Бронзовые насосы поставляются полностью окрашенными.

### Применение

Перекачка чистых жидкостей, не содержащих абразивных примесей и не агрессивных для материалов, из которых изготовлен насос (содержание твердых частиц максимум 0,2%).

Водоснабжение.

Использование в установках теплоснабжения, кондиционирования, охлаждения и циркуляции.

Использование в бытовой и промышленной сфере.

Использование в противопожарных установках.

Ирригация.

### Эксплуатационные ограничения

Температура жидкости от  $-10^{\circ}\text{C}$  до  $+90^{\circ}\text{C}$ .

Температура окружающего воздуха не более  $40^{\circ}\text{C}$ .

Манометрическая высота всасывания не более 7 м.

Максимально допустимое конечное давление в корпусе насоса: 10 бар (16 бар для насосов NMD 25/190, NMD 32/210, NMD 40/180).

Непрерывный режим эксплуатации.

### Электродвигатель

Индукционный 2-полюсный двигатель, 50 Гц, 2900 об./мин.

**NM, NMD:** трехфазный до 3 кВт – 230/400 В ( $\pm 10\%$ );

от 4 до 9,2 кВт – 400/690 В ( $\pm 10\%$ ).

**NMM, NMDM:** монофазный 230 В ( $\pm 10\%$ ), с термозащитным устройством.

Изоляция класса "F". Защитное устройство IP 54.

Двигатель предрасположен для работы с инвертором от 1,1 кВт.

**Класс энергосбережения IE3 для трехфазных двигателей мощностью от 0,75 кВт.**

Конструкция в соответствии со стандартом EN 60034-1; EN 60034-30-1. EN 60335-1, EN 60335-2-41.

### Специальные исполнения под заказ

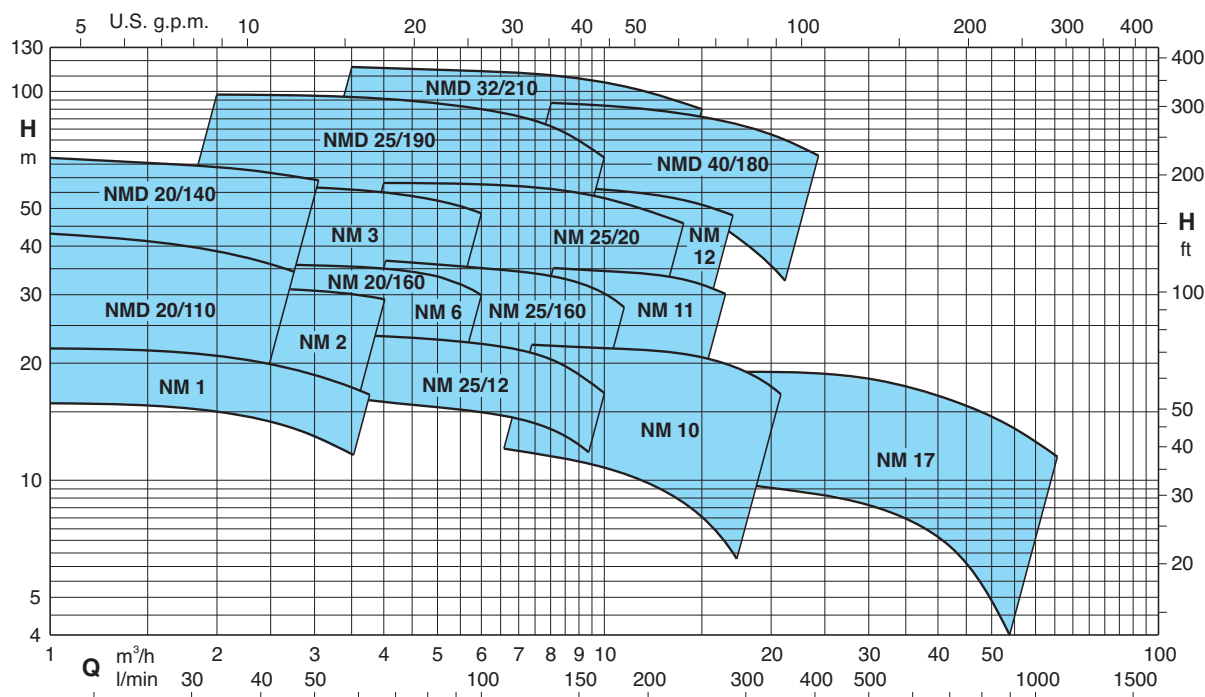
– другие напряжения. – частота 60 Гц (см. каталог для частоты 60 Гц).

– с защитным устройством IP 55. – специальные мех. уплотнения.

– для среды с более высокой или более низкой температурой.

– двигатель предрасположен для работы с инвертором до 0,75 кВт.

### Область применения $n \approx 2900$ об./мин.



### Тех. характеристики n ≈ 2900 об./мин.

	NM	P <sub>2</sub>		Q m³/h	Q															
		kW	HP		l/min															
						1	1,2	1,5	1,89	2,4	3	3,6	4,2	4,8	5,4	6	6,6	7,5	8,4	
					16	20	25	31,5	40	50	60	70	80	90	100	110	125	140		
	NM 1/AE ●	0,37	0,5	H m	22	21,6	21,3	20,9	20,3	19,4	18,1	16,3								
	NM 2/B/A ●	0,55	0,75		27	26,5	26	25,5	25	24	23	22	20							
	NM 2/S/A ●	0,55	0,75		31	30,5	30	29	27,5	25,5	23,5	20	16							
	NM 2/A/B ●	0,75	1		33,5	33	32,5	32	31,5	30,5	29,5	28,5	27	26	24					
	NM 6/B ●	0,75	1					30,5	30	29,5	28,5	27,5	26,5	25,5	24	22	18			
	NM 6/A ●	1,1	1,5					35,5	35,2	34,7	34	33	32	30,5	29	27	23,5	19*		
	NMM 3/CE	1,1	1,5			37,5	37,5	37	36,5	36	35	34	32							
	NM 3/C/A	1,1	1,5			37,5	37,5	37	36,5	36	35	34	32	30,5	28,5					
	NMM 3/BE	1,5	2			42	42	41,5	41	40,5	40	39	37	35	32					
	NM 3/B/A	1,5	2			47	47	46,5	46	45,5	45	44	43	41,5	40	37,5	33	26		
	NMM 3/A/A	1,8	2,5			47,5	47,5	47	46,5	46	45,5	44,5	43,5	42	40,5	38	33,5	26,5		
	NM 3/A/B	2,2	3			56	55,5	55,5	55	54,5	53,5	52,5	51,5	50	48	46	42	36		

B-NM B-NMD	NM NMD	P <sub>2</sub>		Q m³/h	Q															
		kW	HP		l/min															
						1	1,2	1,5	1,89	2,4	3	3,6	4,2	4,8	5,4	6	6,6	7,5	8,4	
					16	20	25	31,5	40	50	60	70	80	90	100	110	125	140		
B-NMD 20/110B/A ●	NMD 20/110B/A ●	0,45	0,6	H m	33	32	31	29	26,5	23	18									
B-NMD 20/110Z/A ●	NMD 20/110Z/A ●	0,55	0,75		37	36	35	33	30,5	27,5	23	18								
B-NMD 20/110A/B ●	NMD 20/110A/B ●	0,75	1		43	42	40,5	39	36,5	33	29	25								
B-NMDM 20/140BE	NMDM 20/140BE	1,1	1,5		52	51,5	51	50	48,5	47	45									
B-NMD 20/140B/A	NMD 20/140B/A	1,1	1,5		53	52,5	52	51	50	48	46	43,5	40							
B-NMDM 20/140AE	NMDM 20/140AE	1,5	2		57,5	57	56,5	55,5	54	51,5	49	46	43	40	36					
B-NMD 20/140A/A	NMD 20/140A/A	1,5	2		67	66,5	66	64,5	63	61,5	59	57	53,5	50	46					
B-NM 20/160BE ●	NM 20/160BE ●	0,75	1					30,5	30	29,5	28,5	27,5	26,5	25,5	24	22				
B-NM 20/160A/A ●	NM 20/160A/A ●	1,1	1,5					36	35,5	35	34,5	33,5	32	30,5	29	27				

B-NM B-NMD	NM NMD	P <sub>2</sub>		Q m³/h	Q															
		kW	HP		l/min															
						2,4	3	3,6	4,8	6	6,6	7,5	8,4	9,6	10,8	12	13,2	15	16,8	18
					40	50	60	80	100	110	125	140	160	180	200	220	250	280	300	
B-NM 25/12B/A ●	NM 25/12B/A ●	0,55	0,75	H m	20	19,9	19,8	19,3	18,5	18	17,3	16,3	15	13,2	11					
B-NM 25/12A/B ●	NM 25/12A/B ●	0,75	1		23,5	23,4	23,3	22,9	22,1	21,7	20,9	20	18,7	17,1	15,2					
B-NM 25/160B/A ●	NM 25/160B/A ●	1,1	1,5			31	30,7	30	28,5	28	27	26	23							
B-NM 25/160A/A ●	NM 25/160A/A ●	1,5	2			36,5	36,2	35,5	34,5	34	33,5	32,5	31	28,5	26					
B-NM 25/200B/C	NM 25/20B/C	2,2	3			42,2	41,9	41,4	40,7	40,2	39,7	39	37,9	36,7	35,2	33,4				
B-NM 25/200A/B	NM 25/20A/B	3	4			49,9	49,8	49,4	48,9	48,5	48,1	47,5	46,6	45,6	44,4	43	40,8	37,9		
B-NM 25/200S/C	NM 25/20S/C	4	5,5			57,4	57,3	57	56,8	56,5	56,2	55,8	55,1	54,3	53,2	52	49,9	47,2	44,9	
B-NMD 25/190C/B	NMD 25/190C/B	2,2	3		62	60,5	59	55,5	51	48,5	44	38								
B-NMD 25/190B/A	NMD 25/190B/A	3	4		76	75	74	70	66	64	60	54	46							
B-NMD 25/190A/B	NMD 25/190A/B	4	5,5		98	97	96	93,5	90	88	84	79	70							

	NM	P <sub>2</sub>		Q m³/h	Q															
		kW	HP		l/min															
						6,6	7,5	8,4	9,6	10,8	12	13,2	15	16,8	18,9	21	24	27	30	
					110	125	140	160	180	200	220	250	280	315	350	400	450	500		
	NM 10/FE ●	0,55	0,75	H m	12,5	12,5	12	11,5	11	10	9	7,5								
	NM 10/DE ●	0,75	1		18	18	17,5	17	16,5	16	15,5	14								
	NM 10/A/A ●	1,1	1,5		23	23	22,5	22	21,5	21	20,5	19								
	NM 10/S/A ●	1,5	2		23,5	23,5	23	22,5	22	21,5	21	20,5	19	18,5	16,5	13				
	NMM 11/BE	1,5	2		26,5	25,5	25	24	23	22,5	21,5	19,5	17,5							
	NM 11/B/A	1,5	2		29,5	29,5	29	28,5	27,5	27	26	25*	22,5*							
	NMM 11/A	1,8	2,5		30,2	30,1	29,8	29,4	28,8	28,1	27,4	26	24,5							
	NM 11/A/B	2,2	3		35,5	35,5	35	34,5	34	33,5	33	32*	30*							
	NM 12/D/B	2,2	3		38	37,5	37	36	35	33,5	32									
	NM 12/C/A	3	4		45	44,5	44	43,5	42,5	41	40	38	36							
	NM 12/A/B	4	5,5		57,5	57	56	55,5	55	54,5	53,5	51,5	49							

### Тех. характеристики $n \approx 2900$ об./мин.

B-NMD	NMD	P <sub>2</sub>		Q m <sup>3</sup> /h l/min	H															
		kW	HP		5,4	6	6,6	7,5	8,4	9,6	10,8	12	13,2	15	16,8	18,9	21	24		
B-NMD 32/210D/B	NMD 32/210D/B	4	5,5	H m	71	69	67,5	65	62,5	58	53	46	37*							
B-NMD 32/210C/A	NMD 32/210C/A	5,5	7,5		84	83	82	81	79	76	73	69	64*	54*						
B-NMD 32/210B/A	NMD 32/210B/A	7,5	10		104	103	102	100	98	95	92	88	84*	76*						
B-NMD 32/210A/B	NMD 32/210A/B	9,2	12,5		114	113	112	110	108	105	103	99	96*	90*						
B-NMD 40/180D/B	NMD 40/180D/B	4	5,5					60	59,5	57	56	53	51,5	48	44	39	34*	25*		
B-NMD 40/180C/A	NMD 40/180C/A	5,5	7,5					69	68	67	66	64,5	63	60	57	53	48*	40*		
B-NMD 40/180B/A	NMD 40/180B/A	7,5	10					87	86	85	84	82,5	81	78	75	71	66*	59*		
B-NMD 40/180A/B	NMD 40/180A/B	9,2	12,5					94	93	92	91	89,5	88	85	82	78	74*	67*		

B-NM	NM	P <sub>2</sub>		Q m <sup>3</sup> /h l/min	H														
		kW	HP		21	24	27	30	33	37,8	42	48	54	60	66	75	84	96	
B-NM 17/H/A●	NM 17/H/A●	1,1	1,5	H m	9,5	9,2	9	8,6	8,2	7,5	6,7	5,5	3,5*						
B-NM 17/G/A●	NM 17/G/A●	1,5	2		12	11,7	11,5	11,2	11	10,3	9,7	8,5	7*	4*					
B-NM 17/F/B	NM 17/F/B	2,2	3				16	16	15,5	15	14,5	14	13	11,5*	10*	8*			
B-NM 17/D/A	NM 17/D/A	3	4					18	18	17,5	17	16,5	15,5	14*	13*	11,5*			

**NM, NMD** Стандартное исполнение.  
**B-NM, B-NMD** Исполнение из бронзы.

P<sub>2</sub> Номинальная мощность двигателя.  
 H Общая высота напора в м.

● С монофазным двигателем = NMM - NMDM.  
 \* Максимальная манометр. высота всасывания 1–2 м.  
 Допуски согласно стандарту UNI EN ISO 9906:2012.

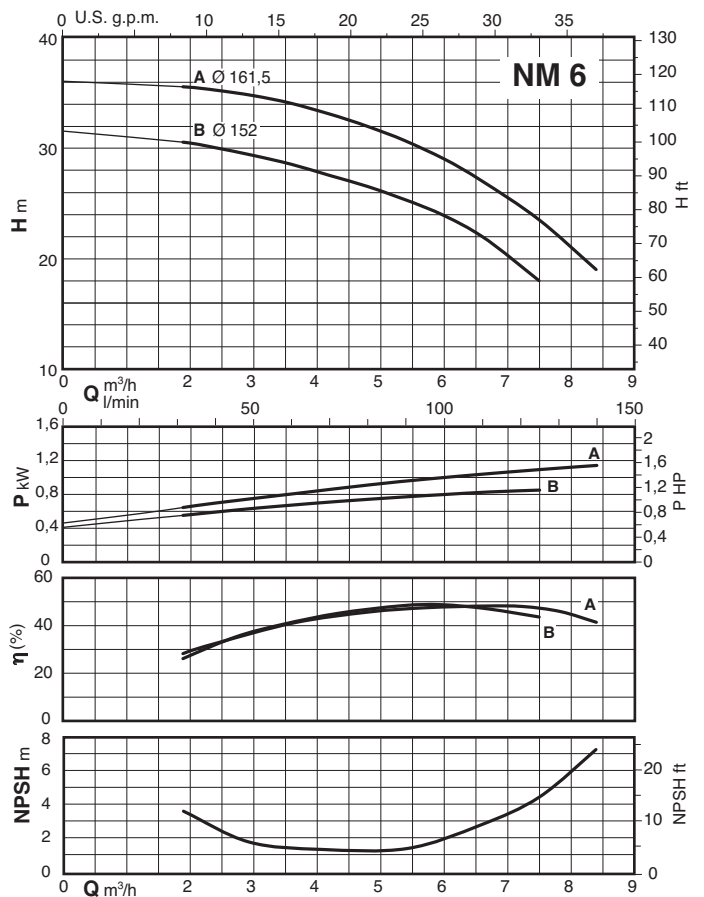
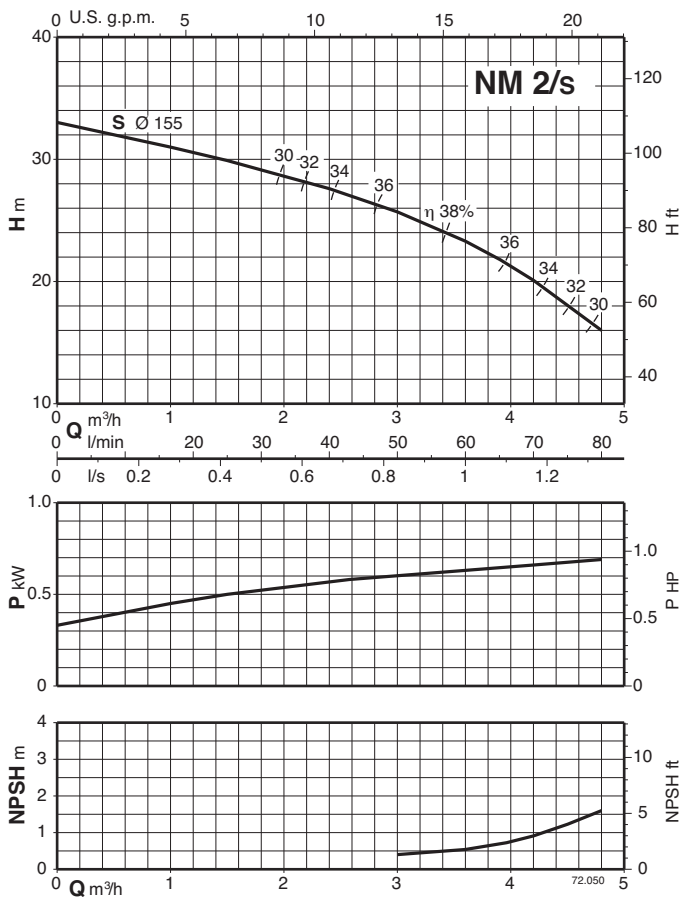
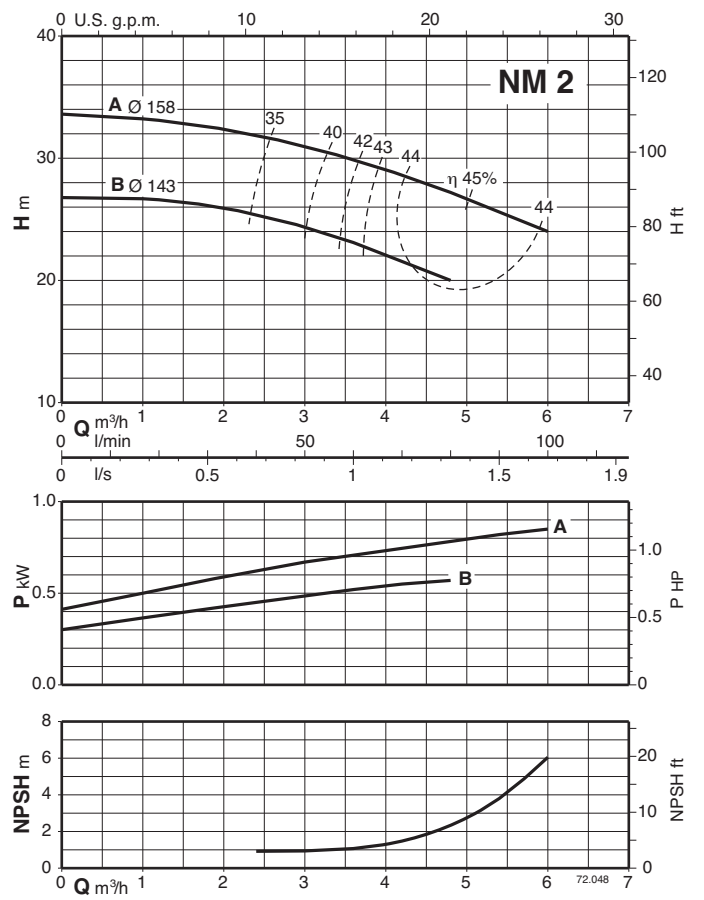
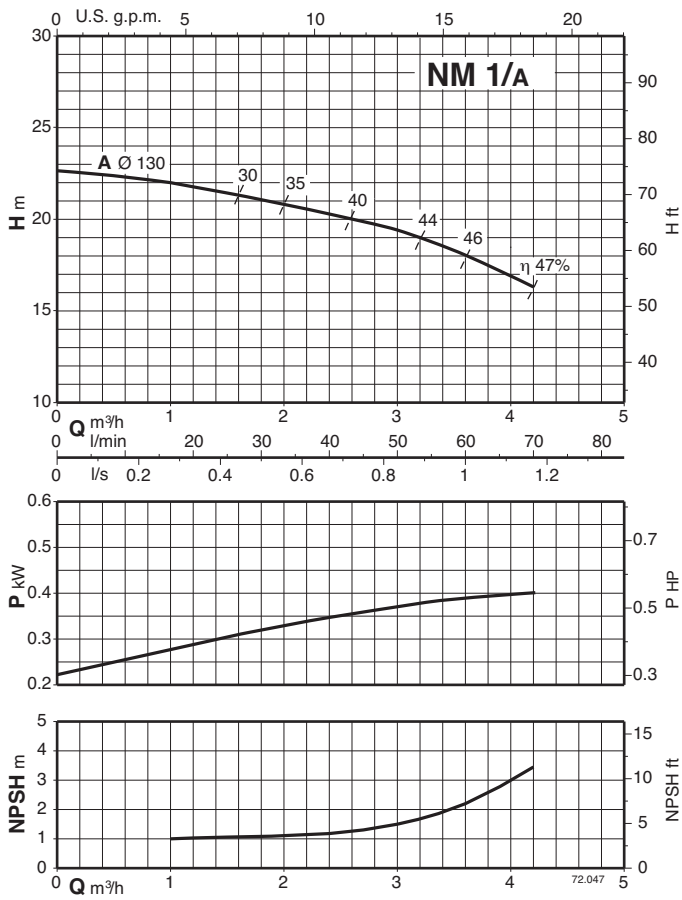
### Номинальные параметры тока

	P <sub>1</sub>		P <sub>2</sub>		230 V 1~ IN A	IA/IN
	kW	kW	HP	HP		
	0,62	0,37	0,5	0,5	3	2,7
	0,72	0,45	0,6	0,6	3,6	2,9
	1	0,55	0,75	0,75	4,5	2,3
* NMM 25/12B/A	0,9	0,55	0,75	0,75	4,2	2,5
* NMM 10/FE	0,9	0,55	0,75	0,75	4,2	2,5
	1,3	0,75	1	1	6	3
* NMM 25/12A/A	1,2	0,75	1	1	5,4	3,3
* NMM 10/DE	1,2	0,75	1	1	5,8	2,6
	1,6	1,1	1,5	1,5	7,4	3
	2	1,5	2	2	9,2	3,8
	2,5	1,8	2,5	2,5	11,2	4,5

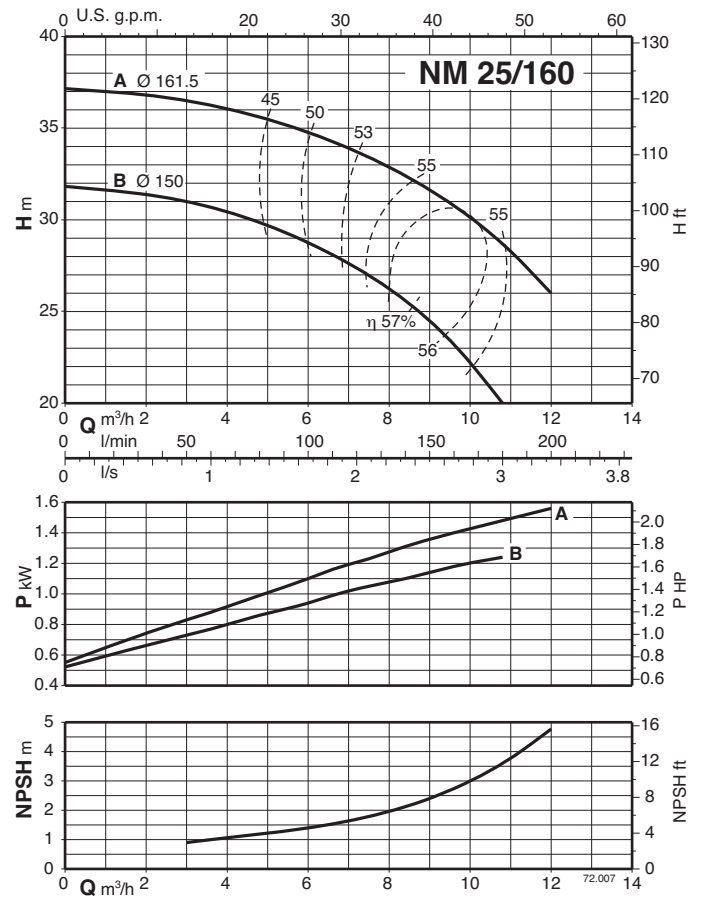
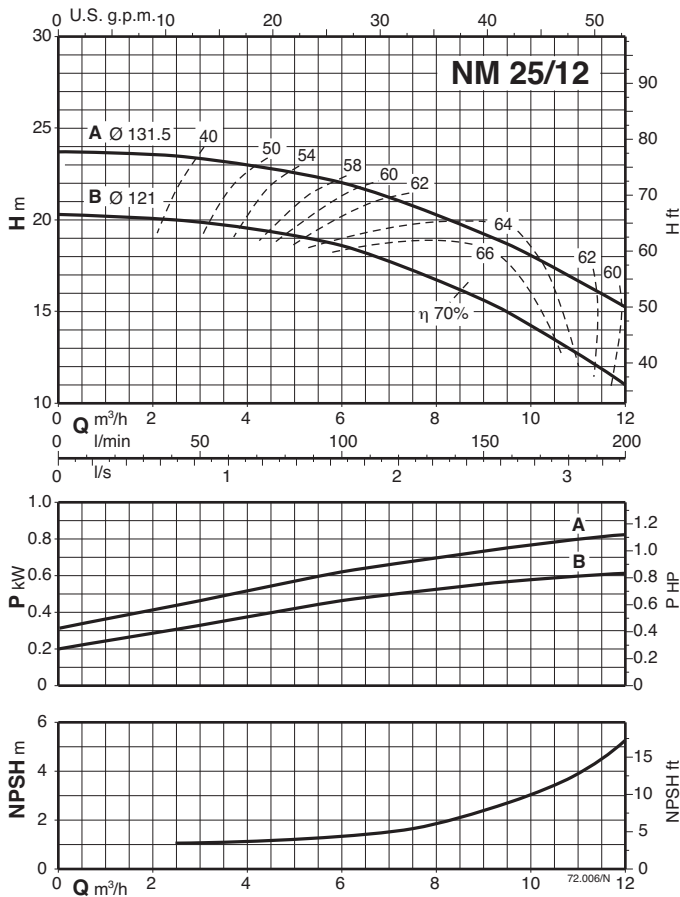
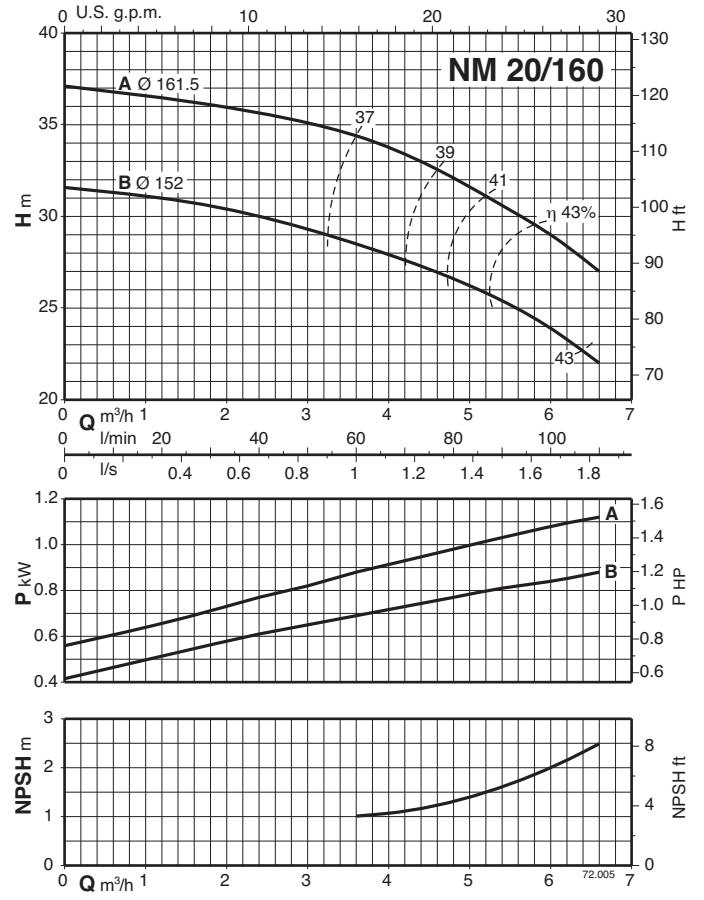
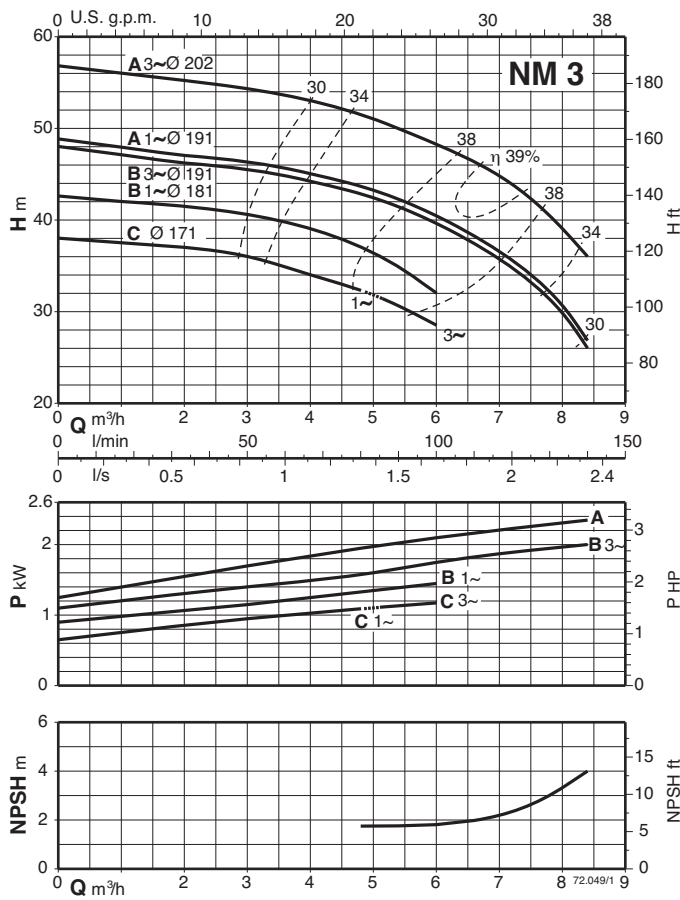
	P <sub>2</sub>		230 V Δ / 400 V Y 400 V Δ / 690 V Y			IA/IN
	kW	HP	IN A	IN A	IN A	
	0,37	0,5	2,3	1,3		3,8
	0,45	0,6	2,3	1,3		3,5
	0,55	0,75	3	1,7		3,6
* NM 25/12B/A	0,55	0,75	2,8	1,6		3,9
* NM 10/FE	0,55	0,75	4	2,3		4,8
	0,75	1	3,7	2,2		5,5
* NM 25/12A/B	0,75	1	3,5	2		6,1
* NM 10/DE	0,75	1	4	2,3		6,1
	1,1	1,5	4,6	2,7		5,5
	1,5	2	7,5	4,3		6,1
	2,2	3	9,15	5,3		8,4
	3	4	11,5	6,6		8,2
	4	5,5		9,6	5,5	8,9
	5,5	7,5		10,9	6,3	9,1
	7,5	10		14,3	8,3	9,1
	9,2	12,5		18,5	10,7	8,2

P<sub>1</sub> Максимальная потребляемая мощность.  
 P<sub>2</sub> Номинальная мощность двигателя.  
 IA/IN Пиковая сила тока/Номинальная сила тока

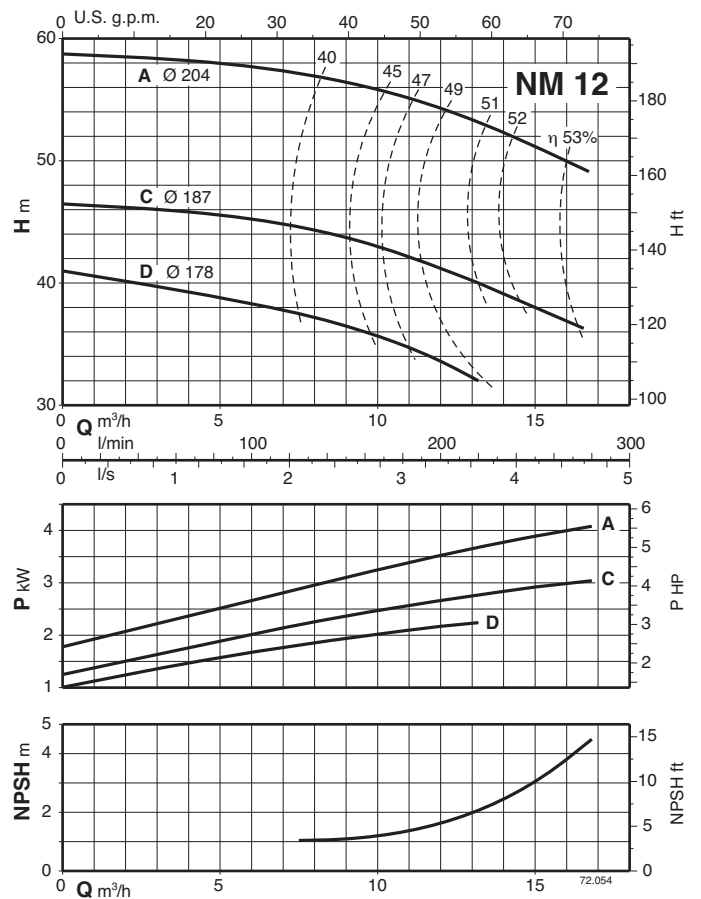
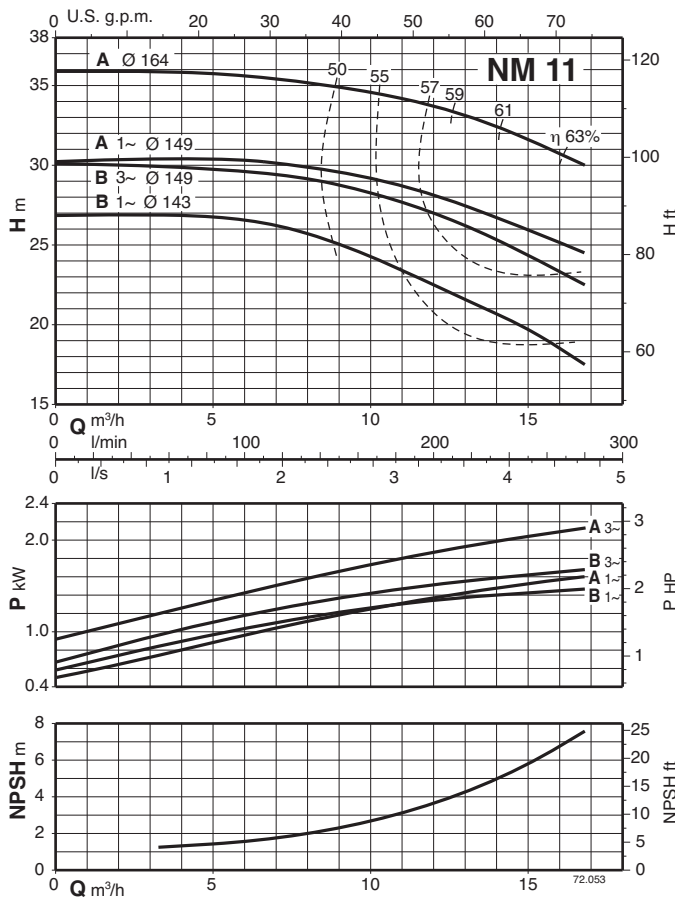
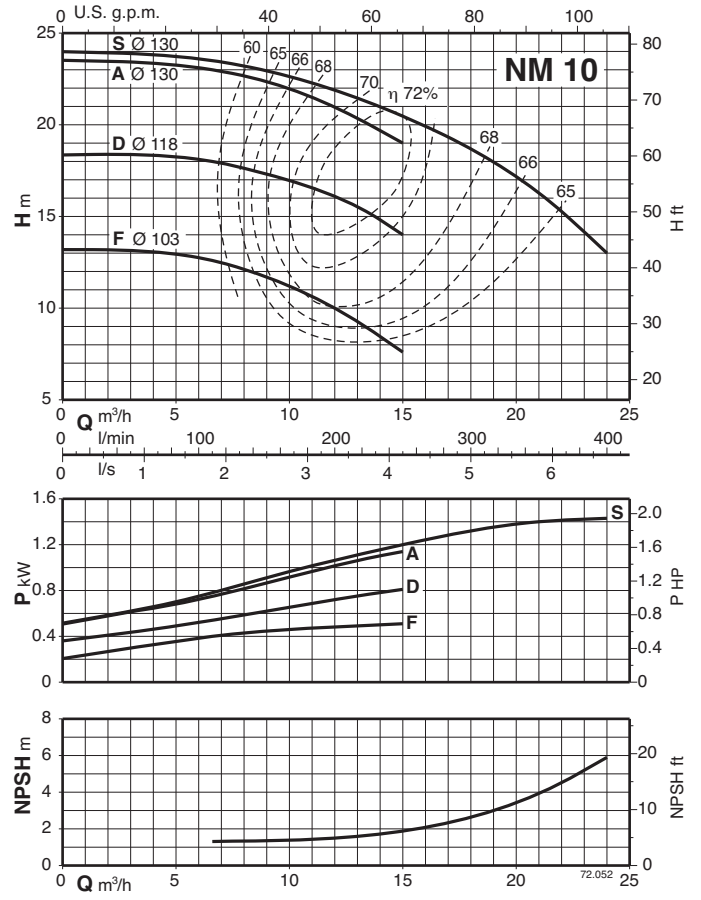
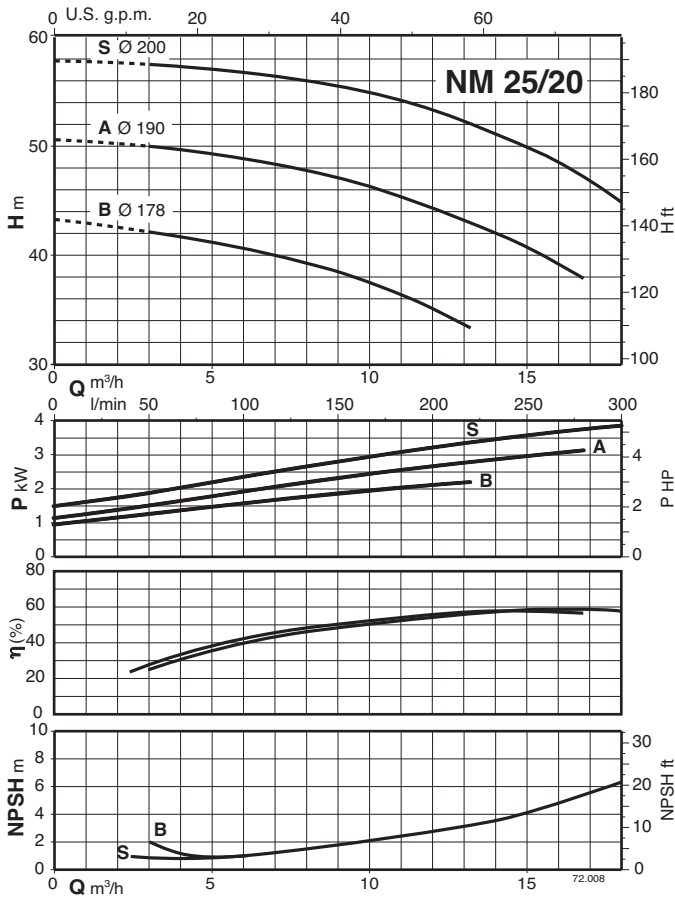
Характеристические кривые  $n \approx 2900$  об./мин.



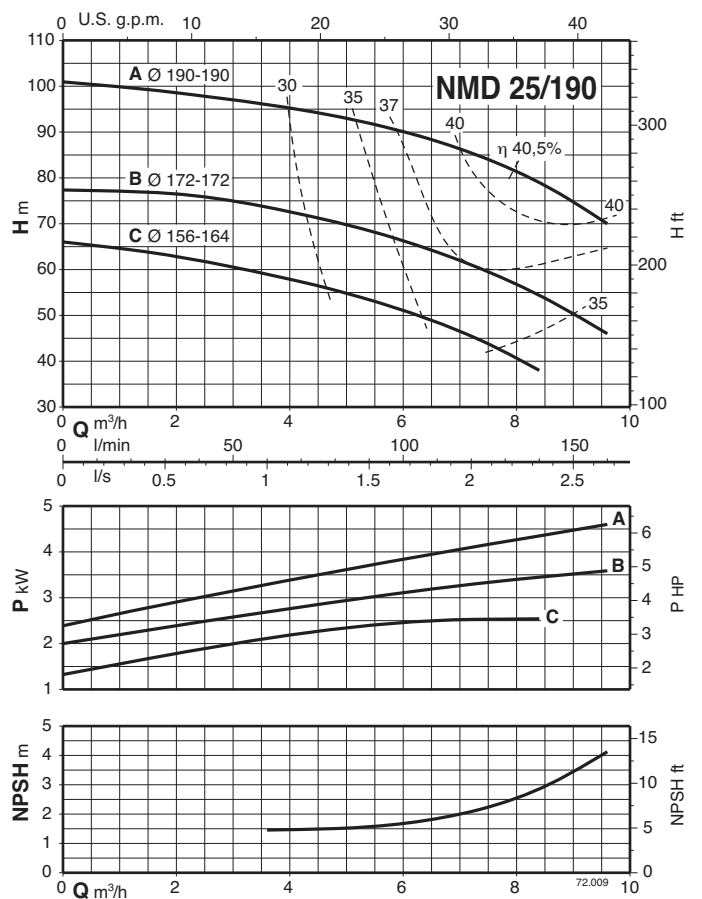
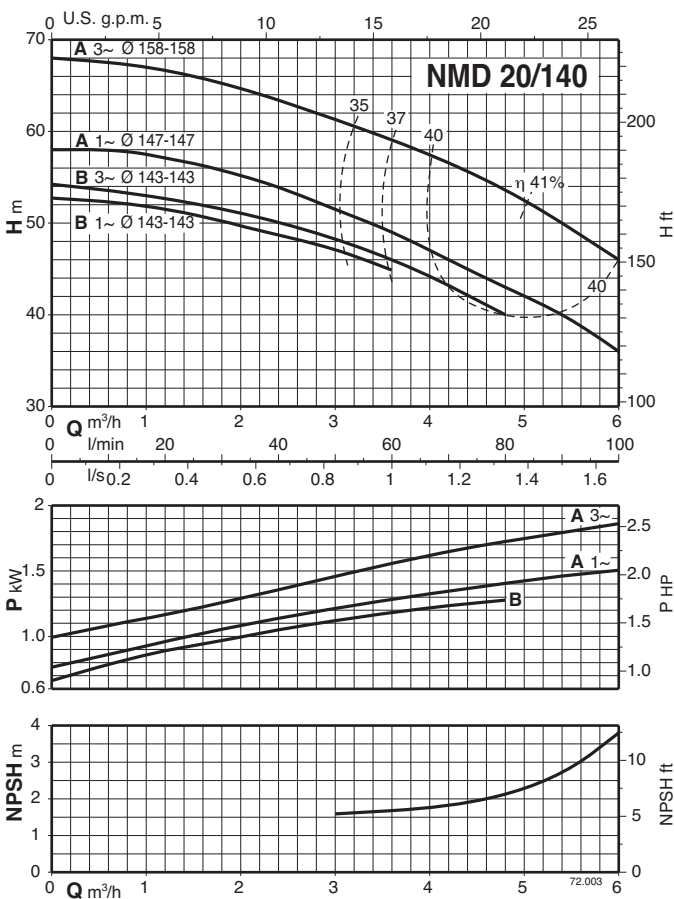
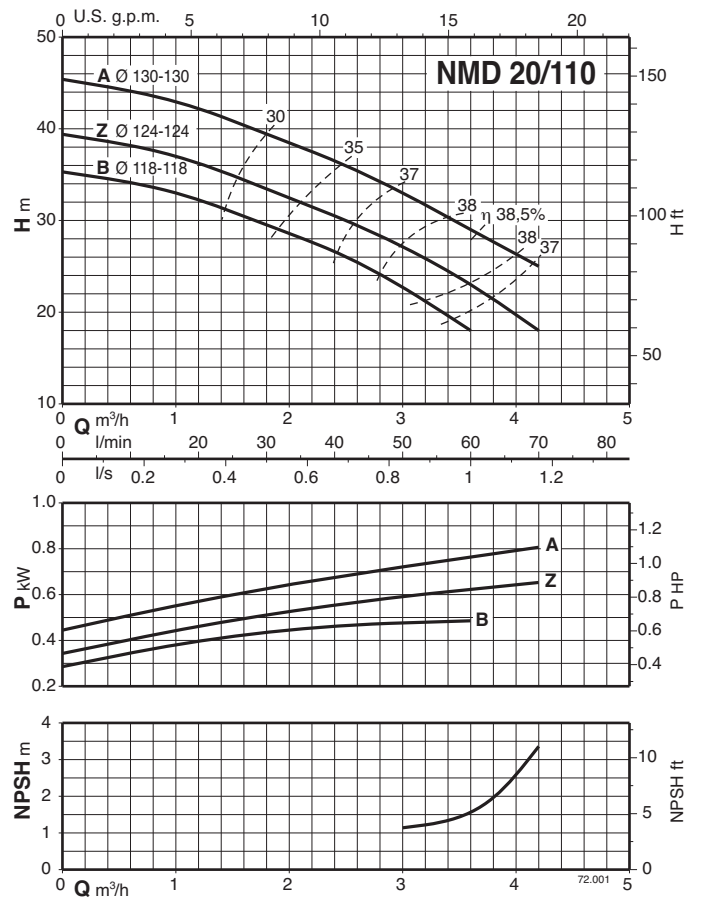
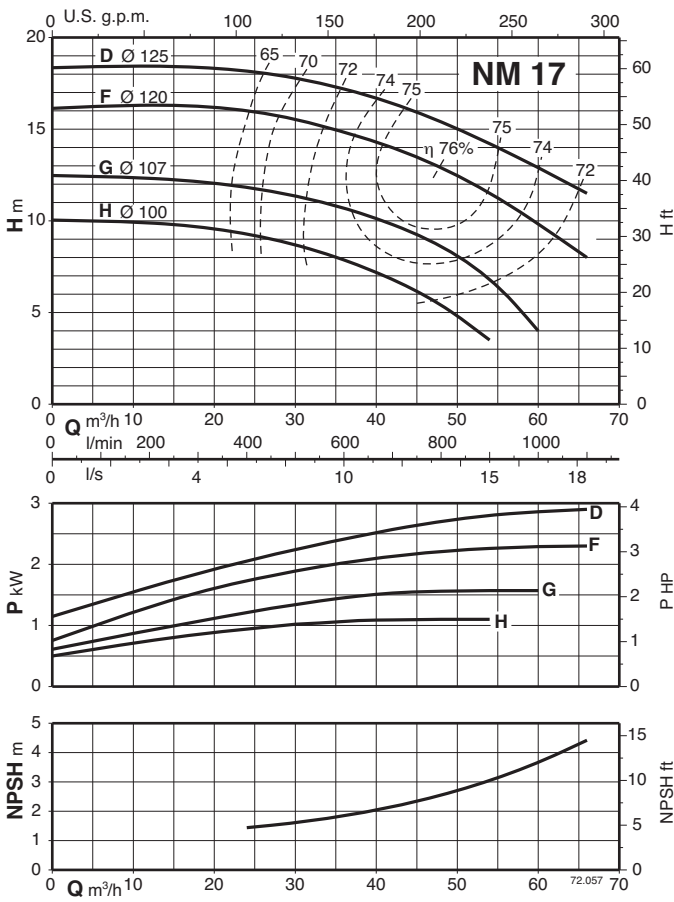
### Характеристические кривые $n \approx 2900$ об./мин.



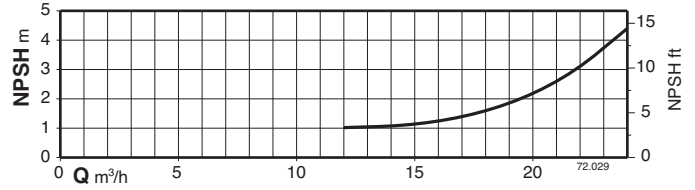
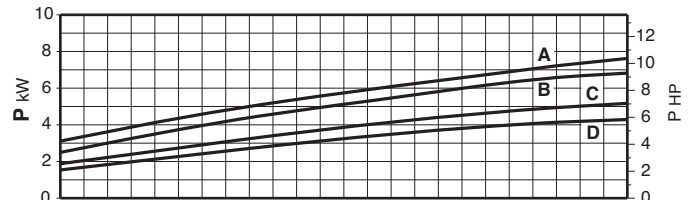
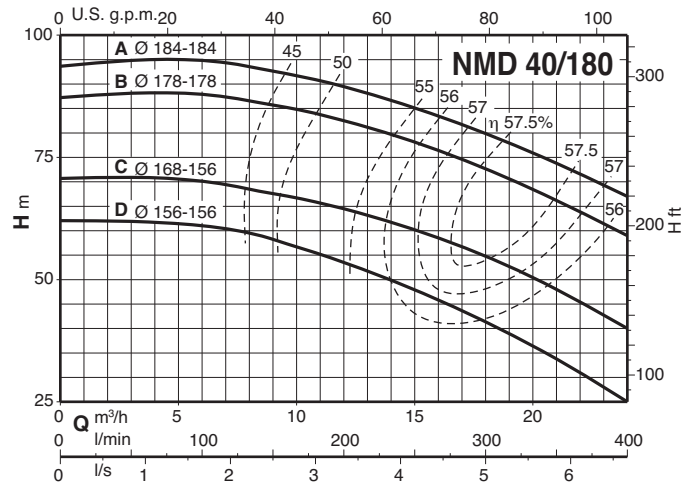
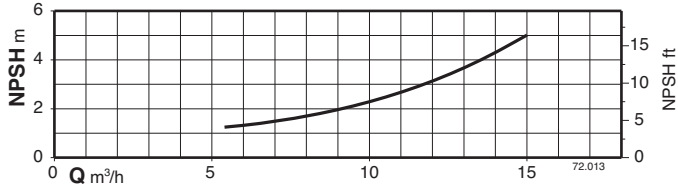
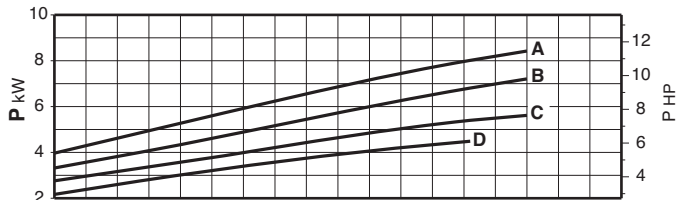
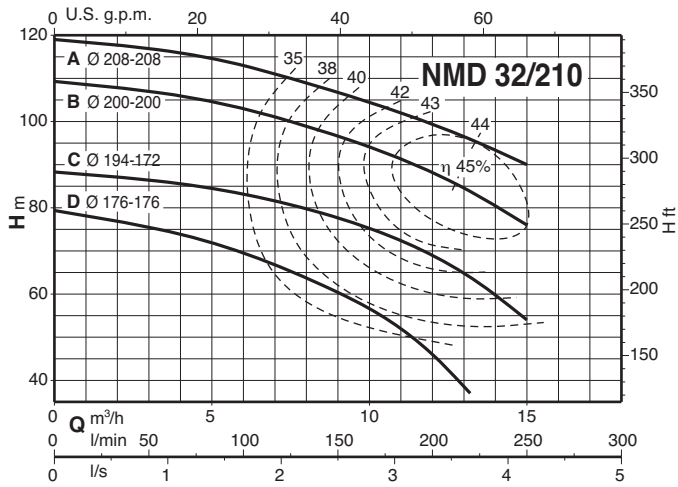
Характеристические кривые  $n \approx 2900$  об./мин.



Характеристические кривые  $n \approx 2900$  об./мин.

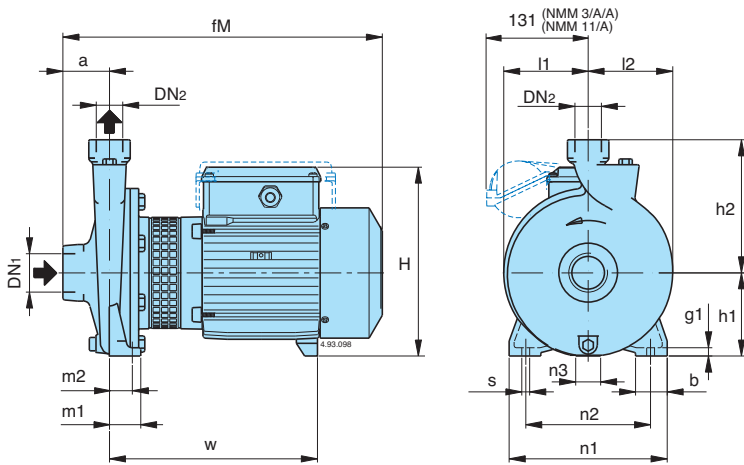


Характеристические кривые  $n \approx 2900$  об./мин.





### Размеры и вес

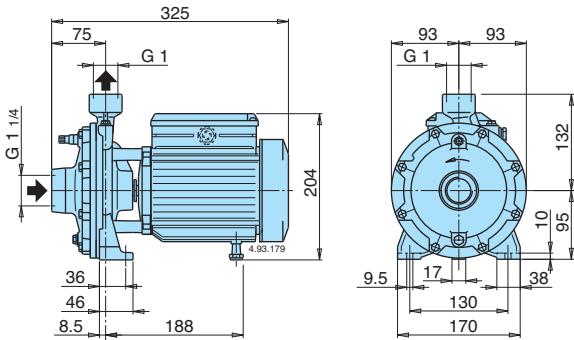


ТИП	NMM kg	NM kg	B-NM kg
NM 1/AE	8,7	8,6	
NM 2/B/A	14	13,1	
NM 2/S/A	14,2	13,3	
NM 2/A/B	15,1	15	
NM 6/B	17,8	17,6	
NM 6/A	19,3	19	
NM 3/C/A	24	22,9	
NM 3/B/A	26	25,1	
NM 3/A/B	30,4	29,1	
B- NM 20/160BE	19,9	18,4	21
B- NM 20/160A/A	20,7	19,7	22,5
B- NM 25/12B/A	13,2	12,3	13,5
B- NM 25/12A/B	14,2	14,1	15,3
B- NM 25/160B/A	20,4	19,7	22,8
B- NM 25/160A/A	22,5	21,5	24
NM 25/20B/C		31,6	
NM 25/20A/B		40,9	
NM 25/20S/C		42,2	
B- NM 25/200B/C			35,7
B- NM 25/200A/C			43,7
B- NM 25/200S/C			45,2
NM 10/FE	19,3	18,5	
NM 10/DE	19,4	18,8	
NM 10/A/A	20,2	19,3	
NM 10/S/A	22,1	21,5	
NM 11/B/A	24,7	24,1	
NM 11/A/B		28,1	
NM 12/D/B		33,5	
NM 12/C/A		42	
NM 12/A/B		43,5	
B- NM 17/H/A	23	22,2	29,2
B- NM 17/G/A	24,2	23,2	30,2
B- NM 17/F/B		28,2	35,2
B- NM 17/D/A		36,2	43,2

B-NM	NM	DN1 ISO 228	DN2 ISO 228	MM															
				a	fM	h1	h2	H	m1	m2	n1	n2	n3	b	s	l1	l2	w	g1
	NM 1/AE	G 1	G 1	40	261	80	132	176	40	32	170	140	17	35	9,5	77	81	171	10
	NM 2/A/B-S/A-B/A	G 1	G 1	45	305	95	150	207	40	32	190	160	17	35	9,5	87	90	203	10
	NM 6/A-B	G 1 1/4	G 1	53	349	100	150	213	37,5	27,5	190	150	17	38	9,5	102	102	225	10
	NM 3/B/A-C/A	G 1	G 1	50	375	112	180	240	55	43	245	205	37	45	11,5	110	113	244	12
	NM 3/A/B	G 1	G 1	50	415	112	180	240	55	43	245	205	37	45	11,5	110	113	284	12
	NM 20/160A/A-BE	G 1 1/4	G 3/4	53	375	100	150	228	37,5	27,5	190	150	30	38	9,5	102	102	246	10
	NM 20/160A/A-BE	G 1 1/4	G 3/4	53	375	100	150	228	37,5	27,5	190	150	30	38	9,5	102	102	246	10
	NM 25/12A/B-B/A	G 1 1/2	G 1	56	313	90	140	199	37,5	27,5	170	130	9	38	9,5	85	88	195	10
	NM 25/12A/B-B/A	G 1 1/2	G 1	56	313	90	140	199	37,5	27,5	170	130	9	38	9,5	85	88	195	10
	NM 25/160A/A-B/A	G 1 1/2	G 1	56	380	100	160	228	37,5	27,5	190	150	30	38	9,5	102	102	246	10
	NM 25/160A/A-B/A	G 1 1/2	G 1	56	380	100	160	228	37,5	27,5	190	150	30	38	9,5	102	102	246	10
	NM 25/20B/C	G 1 1/2	G 1	63	433	125	180	253	45	32,5	245	200	49	45	11,5	125	125	291	11
	NM 25/20B/C	G 1 1/2	G 1	63	460	125	180	263	45	32,5	245	200	42	45	11,5	125	125	295	11
	NM 25/20A/B-S/C	G 1 1/2	G 1	63	445	125	180	253	45	32,5	245	200	49	45	11,5	125	125	303	11
	NM 25/20A/B-S/C	G 1 1/2	G 1	63	460	125	180	263	45	32,5	245	200	42	45	11,5	125	125	295	11
	NM 10/S/A-A/A-DE-FE	G 2	G 1 1/4	63	382	100	150	228	50	35	190	140	30	50	13	90	97	239	14
	NM 11/B/A	G 2	G 1 1/4	70	400	112	170	240	50	35	210	160	37	50	15	103	110	247	14
	NM 11/A/B	G 2	G 1 1/4	70	440	112	170	240	50	35	210	160	37	50	15	103	110	287	14
	NM 12/D/B	G 2	G 1 1/4	70	440	132	190	260	50	35	240	190	47	50	15	125	127	287	14
	NM 12/A/B-C/A	G 2	G 1 1/4	70	470	132	190	270	50	35	240	190	45	50	15	125	127	300	14
	NM 17/G/A-H/A	G 2 1/2	G 2 1/2	80	417	112	160	240	50	35	210	160	37	50	14	96	113	257	14
	NM 17/G/A-H/A	G 2 1/2	G 2 1/2	80	463	112	160	240	50	35	210	160	37	50	14	96	113	304	14
	NM 17/F/B	G 2 1/2	G 2 1/2	80	463	112	160	240	50	35	210	160	37	50	14	96	113	304	14
	NM 17/F/B	G 2 1/2	G 2 1/2	80	480	112	160	250	50	35	210	160	20	50	14	96	113	295	14
	NM 17/D/A	G 2 1/2	G 2 1/2	80	480	112	160	250	50	35	210	160	20	50	14	96	113	295	14

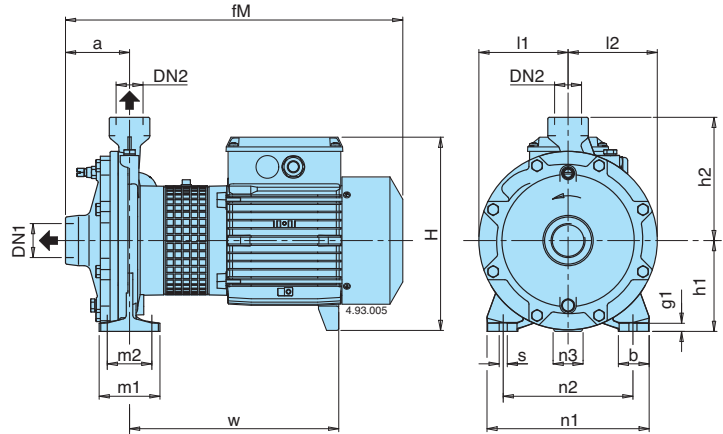
## Размеры и вес

### NMD 20/110



ТИП	NMDM кг	NMD кг	B-NMD кг
B- NMD 20/110B/A	13	12,1	13,4
B- NMD 20/110Z/A	14	13	14,2
B- NMD 20/110A/B	15,1	14,2	17,4

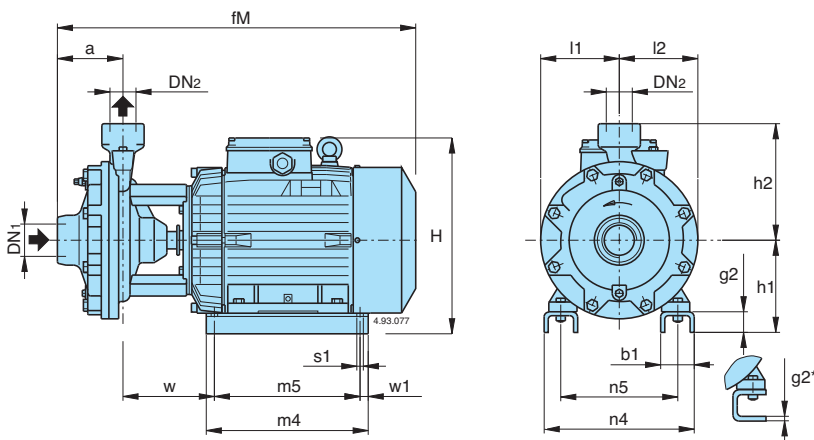
### NMD 20/140 NMD 25/190



ТИП	NMDM кг	NMD кг	B-NMD кг
B- NMD 20/140B/A	23,9	22,7	25,2
B- NMD 20/140A/A	25,2	24,8	27,6
B- NMD 25/190C/B		42	45,7
B- NMD 25/190B/A		49,7	54
B- NMD 25/190A/B		51,5	55,5

B-NMD	NMD	DN1 ISO 228	DN2 ISO 228	MM															
				a	fM	h1	h2	H	m1	m2	n1	n2	n3	b	s	l1	l2	w	g1
B- NMD 20/140A/A-B/A	NMD 20/140A/A-B/A	G 1 1/4	G 1	80	417	112	152	243	75	55	200	160	37	38	9,5	110	110	256	10
B- NMD 25/190C/B	NMD 25/190C/B	G 1 1/2	G 1	97	487	140	180	268	100	70	240	190	50	50	14	133	133	314	13
B- NMD 25/190A/B-B/B	NMD 25/190A/B-B/A				500			278					49					306	

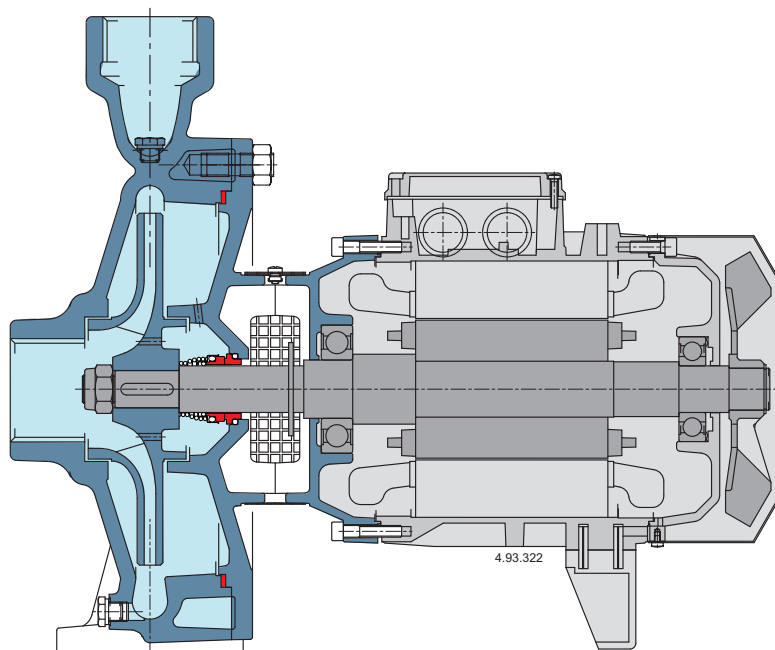
### NMD 32/210 NMD 40/180



ТИП	NMD кг	B-NMD кг
B- NMD 32/210D/B	60,5	66,5
B- NMD 32/210C/A	71	77
B- NMD 32/210B/A	77	82,5
B- NMD 32/210A/B	99	105
B- NMD 40/180D/B	59,5	65,5
B- NMD 40/180C/A	70	76
B- NMD 40/180B/A	76	81,5
B- NMD 40/180A/B	97	102

B-NMD	NMD	DN1 ISO 228	DN2 ISO 228	MM															
				a	fM	h1	h2	H	m4	m5	n4	n5	w1	b1	s1	l1	l2	w	g2
B- NMD 32/210D/B	NMD 32/210D/B			110	530	155		293	205	175	194	140		54	10			139	6*
B- NMD 32/210B/A -C/A	NMD 32/210B/A -C/A	G 2	G 1 1/4		550	150	215	310	280	250	258	190	15	68	12	150	150	108	38
B- NMD 32/210A/B	NMD 32/210A/B				625	170		355	298	268	286	216		70	12			152	38
B- NMD 40/180D/B	NMD 40/180D/B				535	155		293	205	175	194	140		54	10			133	6*
B- NMD 40/180B/A -C/A	NMD 40/180B/A -C/A	G 2	G 1 1/2	121	555	150	215	310	280	250	258	190	15	68	12	145	145	102	38
B- NMD 40/180A/B	NMD 40/180A/B				630	170		355	298	268	286	216		70	12			145	38

## Вид в разрезе

**КОМПАКТНЫЙ ДИЗАЙН**

Компактная конструкция позволяет легко устанавливать устройство в ограниченном пространстве.

**ПРОЧНАЯ КОНСТРУКЦИЯ**

Механическая конструкция частей, контактирующих с жидкостью, рассчитана таким образом, чтобы гарантировать максимальную устойчивость к механическим воздействиям.

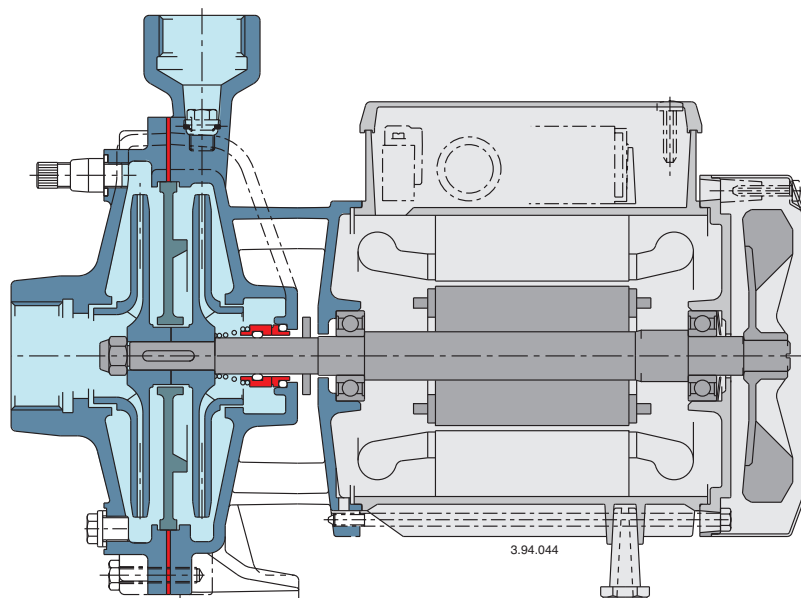
**ЭКСКЛЮЗИВНЫЙ ДИЗАЙН**

Дизайн соединительной части предотвращает контакт с вращающимися частями насоса, обеспечивая таким образом безопасность для пользователей, и позволяет проводить проверку уплотнения.

**НАДЕЖНОСТЬ**

Параметры подшипников и вала разработаны таким образом, чтобы обеспечивать снижение напряжения для достижения высокой надежности при любых условиях эксплуатации.

## Вид в разрезе

**ГИБКОСТЬ**

Возможность выбора материала (чугуна или бронзы) для части, контактирующей с жидкостью, что позволяет использовать насосы NMD с жидкостями различной природы.

**ПРОЧНАЯ КОНСТРУКЦИЯ**

Механическая конструкция частей, контактирующих с жидкостью, рассчитана таким образом, чтобы гарантировать максимальную устойчивость к механическим воздействиям.

**НАДЕЖНОСТЬ**

Параметры подшипников и вала разработаны таким образом, чтобы обеспечивать снижение напряжения для достижения высокой надежности при любых условиях эксплуатации.