

FC Серия

50Hz ~3000 1/min

Центробежные электронасосы с одним рабочим колесом



Материалы и основные компоненты

Корпус насоса	Чугун	EN-GJL-200
Рабочие колёса	Латунь	
Вал	Нержавеющая сталь	AISI 420(1.4028) AISI 431(1.4057)
Части из резины	NBR	
Механическое уплотнение	FC20-FC25: BVPFF FC30: Q1VEGG	

Рабочие пределы

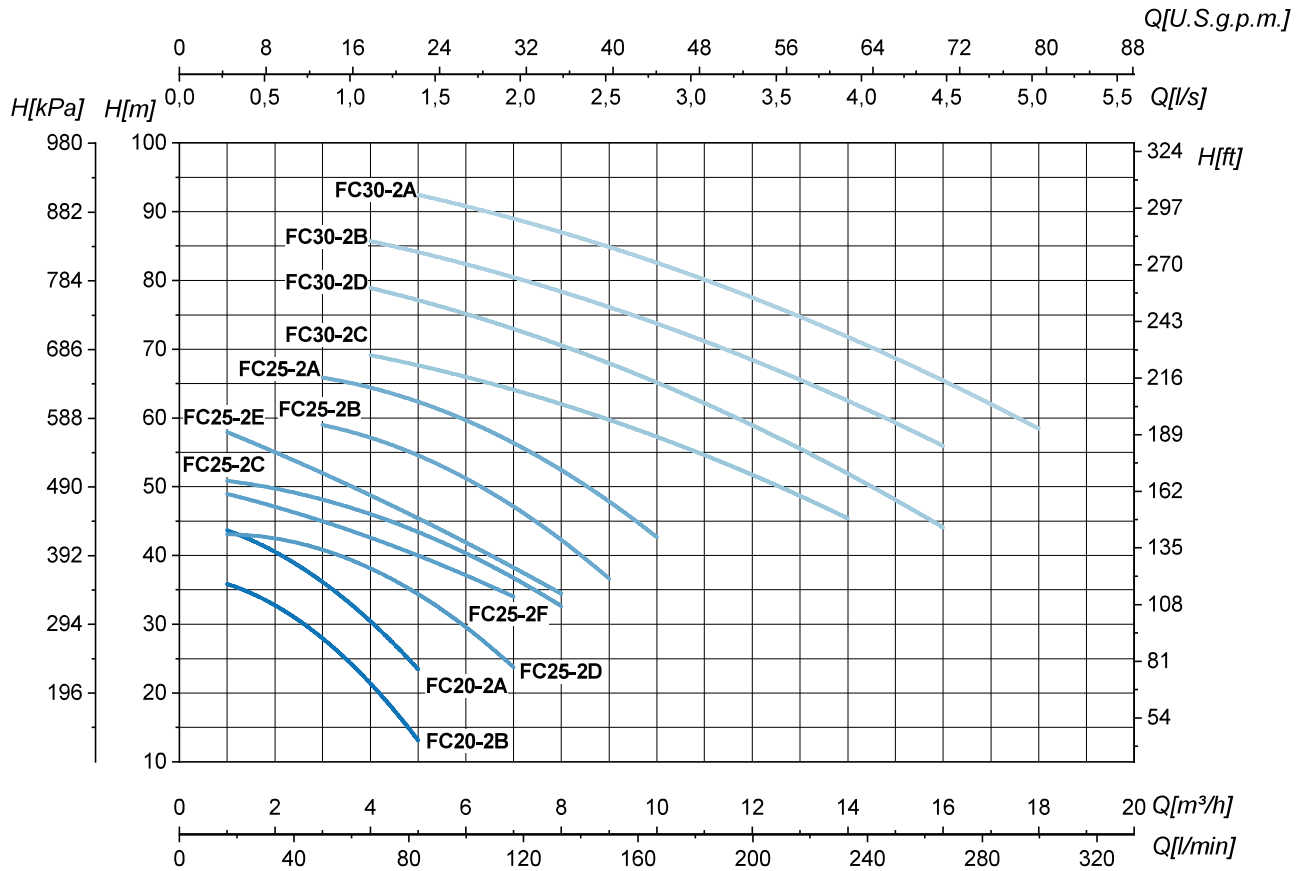
Температура перекачиваемой жидкости	-15°C ÷ +70°C
Максимальное рабочее давление	10 bar
Максимальная температура окружающей среды	+40°C
Максимальная высота (над уровнем моря)	1000 m

Технические характеристики двигателя

Класс изоляции	F
Степень защиты	Типоразмер 71-80: IP44 (IP55: по запросу) Типоразмер 90~132: IP55
Стандартные напряжения	1~: 230V 3~ ≤4 kW: 230/400V (Δ/Y) 3~ ≥5,5 kW: 400/690V (Δ/Y)
Двигатели пригодные для использования с частотным преобразователем (инвертером)	

При необходимости исполнений, отличных от стандартных, свяжитесь с технической службой SAER.

Гидравлические характеристики



Тип	P ₂		In		Q	H (m)										
			1~ 230V	3~ 230/400V		0	0,3	0,4	0,6	0,7	0,8	1,0	1,1	1,3	1,4	
	kW	HP	A	A		l/s	m³/h	l/min	0	1	1,5	2	2,5	3	3,5	4
FC 20-2B	0,55	0,75	4,2	3,3/1,9	H (m)	39	36	34,5	32,5	30,5	28	25	21,5	17,5	13	
FC 20-2A	0,75	1	6,4	4,8/2,8		46	43,5	42,5	40,5	38,5	36	33,5	30,5	27	23,5	

Тип	P ₂		In		Q	H (m)										
			1~ 230V	3~ 230/400V		0	0,3	0,6	0,8	1,4	1,9	2,2	2,5	2,8		
	kW	HP	A	A		l/s	m³/h	l/min	0	1	2	3	5	7	8	9
FC 25-2D	1,1	1,5	9,5	6/3,5	H (m)	44	43,5	42	40,5	35	23,5					
FC 25-2F	1,1	1,5	9,8	7,3/4,2		51	49	47	45	40	34					
FC 25-2C	1,5	2	12	8,6/5		52,5	51	49,5	48	44	36	33				
FC 25-2E	1,5	2	12	9,1/5,3		61,5	58	55	52	45	39	34				
FC 25-2B	2,2	3	15,5	10/5,8		64			59	54,5	47	42,5	36,5			
FC 25-2A	3	4	19,7	12/7		70			66	62	56,5	52,5	48	42,5		

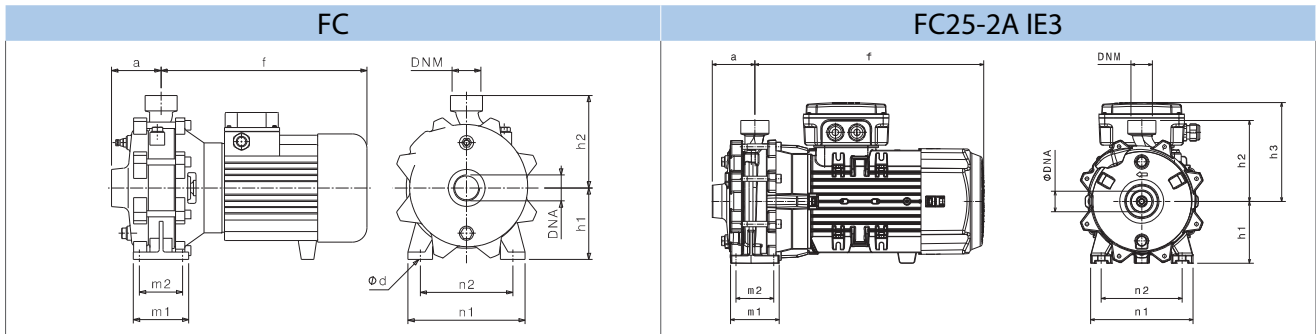
Тип	P ₂		In			Q	H (m)											
			1~ 230V	3~ 230/400V	3~ 400/690V		0	1,1	1,4	1,9	2,5	2,8	3,3	3,9	4,4	5		
	kW	HP	A	A	l/s		m³/h	l/min	0	4	5	7	9	10	12	14	16	18
FC 30-2C	4	5,5	24	16/9,3	-	H (m)	74	70	67	63	60	58	52	45				
FC 30-2D	4	5,5	24	16/9,3	-		83	79	77	73	68	65	59	52	44			
FC 30-2B	5,5	7,5	-	-	11/6,4		89	86	84	80	76	74	69	62	56			
FC 30-2A	7,5	10	-	-	13,4/7,8		96		93	88	85	83	77	72	66	58		

Допуски согласно UNI EN ISO 9906:2012 класс 3Б.

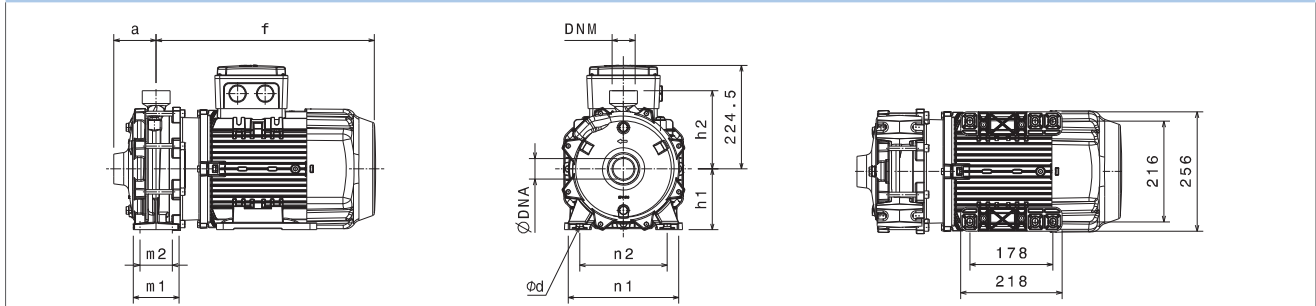
FC Серия

50Hz ~3000 1/min

Размеры – базовые исполнения



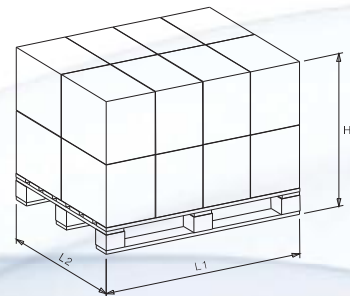
FC30-2B IE3 - FC30-2A IE2/IE3



Тип	P ₂		Двигатель			DNA	DNM	f (mm)	a (mm)	m1 (mm)	m2 (mm)	n1 (mm)	n2 (mm)	h1 (mm)	h2 (mm)	h3 (mm)	Ød (mm)	kg	
	kW	HP	MEC	~	3~ η													1~	3~
FC20-2B	0,55	0,75	71	1~3~	IE1-IE2	1" G	1" G	216	43	-	-	150	110	83	135	-	11	17	17,5
FC20-2A	0,75	1	71	1~3~	IE1	1" G	1" G	216	43	-	-	150	110	83	135	-	11	17,5	18
FC20-2A	0,75	1	71	3~	IE2-IE3	1" G	1" G	236	43	-	-	150	110	83	135	-	11	-	18
FC25-2D	1,1	1,5	80	1~3~	IE1-IE2-IE3	1" 1/4 G	1" G	254	79	90	70	190	150	115	150	-	12	25,5	27
FC25-2F	1,1	1,5	80	1~3~	IE1-IE2-IE3	1" 1/4 G	1" G	254	79	90	70	190	150	115	150	-	12	25,5	27
FC25-2C	1,5	2	80	1~3~	IE1	1" 1/4 G	1" G	254	79	90	70	190	150	115	150	-	12	27	29
FC25-2C	1,5	2	80	3~	IE2-IE3	1" 1/4 G	1" G	290	79	90	70	190	150	115	150	-	12	-	29,5
FC25-2E	1,5	2	80	1~3~	IE1	1" 1/4 G	1" G	254	79	90	70	190	150	115	150	-	12	27	29
FC25-2E	1,5	2	80	3~	IE2-IE3	1" 1/4 G	1" G	290	79	90	70	190	150	115	150	-	12	-	29,5
FC25-2B	2,2	3	90	1~3~	IE1-IE2-IE3	1" 1/4 G	1" G	293	79	90	70	190	150	115	150	-	12	30	32
FC25-2A	3	4	100	1~3~	IE1-IE2	1" 1/4 G	1" G	329	79	90	70	190	150	115	150	-	12	35	37
FC25-2A	3	4	100	3~	IE3	1" 1/4 G	1" G	425	79	90	70	190	150	115	150	184	12	-	37
FC30-2C	4	5,5	112	1~3~	IE1-IE2-IE3	1" 1/2 G	1" 1/4 G	293	49	80	58	240	205	116	174	-	11	51	52
FC30-2D	4	5,5	112	1~3~	IE1-IE2-IE3	1" 1/2 G	1" 1/4 G	293	49	80	58	240	205	116	174	-	11	51	52
FC30-2B	5,5	7,5	112	3~	IE1-IE2	1" 1/2 G	1" 1/4 G	329	49	80	58	240	205	116	174	-	11	-	55
FC30-2B	5,5	7,5	132	3~	IE3	1" 1/2 G	1" 1/4 G	474	92	96	70	240	190	132	170	225	14	-	74
FC30-2A	7,5	10	112	3~	IE1	1" 1/2 G	1" 1/4 G	329	49	80	58	240	205	116	174	-	11	-	58
FC30-2A	7,5	10	132	3~	IE2-IE3	1" 1/2 G	1" 1/4 G	474	92	96	70	240	190	132	170	225	14	-	76

Размеры и количество в палете

Тип	L1 x L2 см x см	Сборный груз		Контейнер		Тип	L1 x L2 см x см	Сборный груз		Контейнер	
		Кол-во шт.	H см	Кол-во шт.	H см			Кол-во шт.	H см	Кол-во шт.	H см
FC20-2B	113 x 106	78	170	91	195	FC25-2B	116 x 105	40	130	50	165
FC20-2A	113 x 106	78	170	91	195	FC25-2A	116 x 105	40	130	50	165
FC25-2D	112 x 103	40	135	50	165	FC30-2C	120 x 110	24	118	32	153
FC25-2F	112 x 103	40	130	50	165	FC30-2D	120 x 110	24	118	32	153
FC25-2C	112 x 103	40	130	50	165	FC30-2B	120 x 110	24	118	32	153
FC25-2E	112 x 103	40	130	50	165	FC30-2A	120 x 110	24	118	32	153



Габаритные чертежи, веса и изображения являются лишь ориентировочными, а не обязательными

Компактные установки повышения давления

Доступные модели:

FC20-2A, FC25-2D, FC25-2F, FC25-2C, FC25-2E

BRIO FC...

Автоматическая установка повышения давления с реле расхода и давления



PTRONIC FC...

Автоматическая установка повышения давления с реле давления

Исполнение с баком возможно по запросу



PCS FC...

Автоматическая установка повышения давления с частотным преобразователем

Больше технической информации вы найдёте в общих технических каталогах.



SAER[®]
ELETTROPOMPE

Компания оставляет за собой право без предупреждения
корректировать данные содержащиеся в данном каталоге

Эксплуатационные показатели соответствуют нормам UNI EN
ISO 9906 – класс 3B

**ООО «Рутектор» – официальный представитель
SAER на территории РФ**

ПОДБОР • ПОСТАВКА • СЕРВИС • ГАРАНТИЯ

109456, Москва, 1-ый Вешняковский пр-д, д. 1, с. 11

8 800 100-00-69 (бесплатные звонки по РФ)

info@rutector.ru **www.rutector.ru**



Рутектор