

SAER®

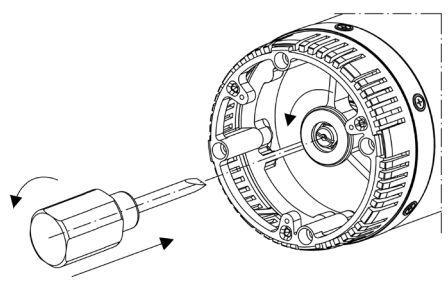
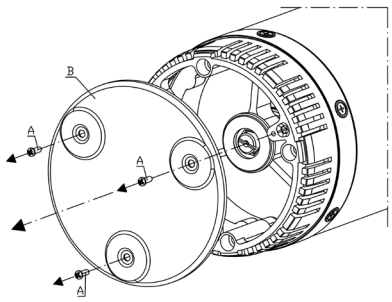
ELETTROPOMPE



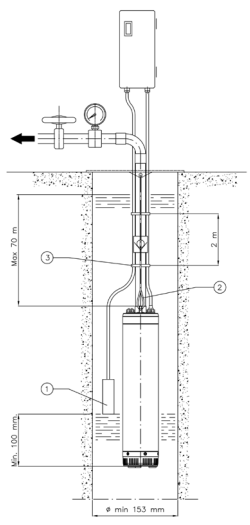
MBS - MBS-H - MBS-L

- ① MANUALE USO E MANUTENZIONE
- ② GB USE AND MAINTENANCE MANUAL
- ③ E MANUAL DE EMPLEO Y MANTENIMIENTO
- ④ F MANUEL DE EMPLOI ET DE ENTRETIEN
- ⑤ D BETRIEBS- UND WARTUNGSANLEITUNG
- ⑥ PT MANUAL DE UTILIZAÇÃO E MANUTENÇÃO
- ⑦ RUS ИНСТРУКЦИЯ ПО ЭКСПЛУАТАЦИИ И ОБСЛУЖИВАНИЮ

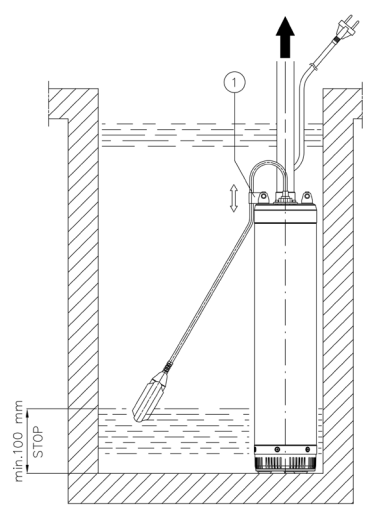
1



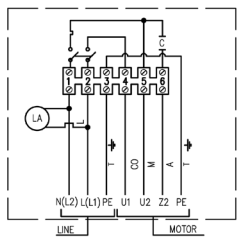
2



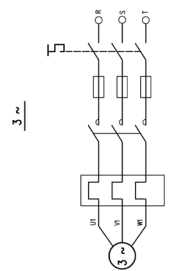
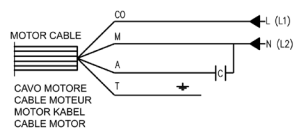
3



6

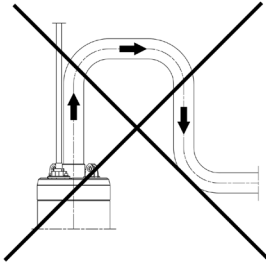


1 ~

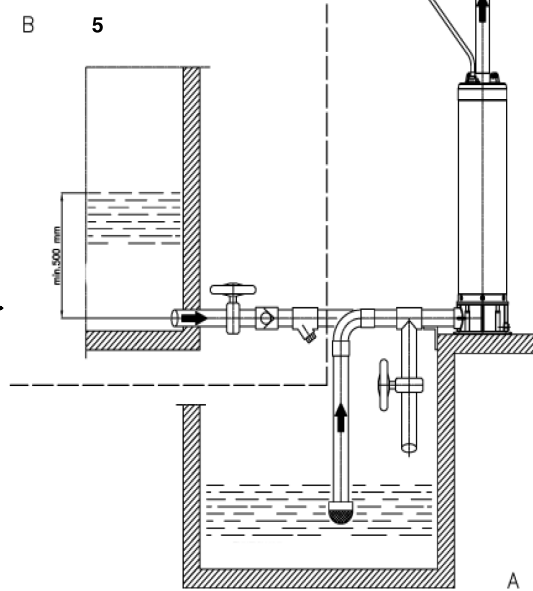


3 ~

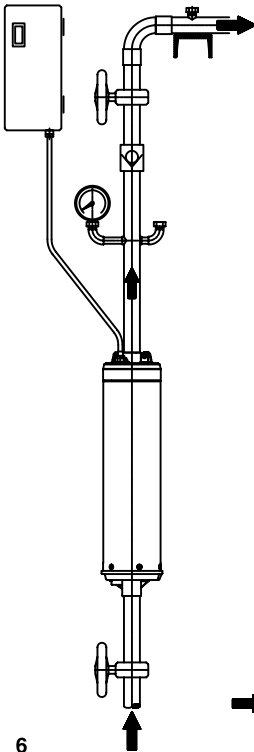
	IT	GB	E	FR	D	PT	RUS
T	Terra Giallo Verde	Ground Yellow Green	Tierra Amarillo Verde	Terre Jaune Vert	Erd Gelb Grün	Terra Amarelo Verde	Земля жёлтый зелёный
CO	Comune Nero	Common Black	Común Negro	Common Noir	Normalkabel Schwarz	Comum Preto	Кабель чёрный
M	Marcia Blu	Running Blu	Marcha Blu	Marche Bleu	Betrieb Blau	Marcha Blu	Ход синий
A	Avviamento Marrone	Start Brown	Arranque Castaño	Demarrage Marron	Starten Braun	Aviamento Castaño	Обмотка коричневый
L	Linea	Power Line	Linea	Ligne d'alimentation	Anschlußplan	Linha	Линия питания



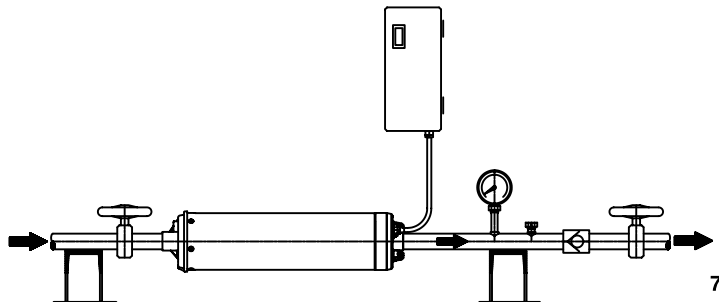
B 5



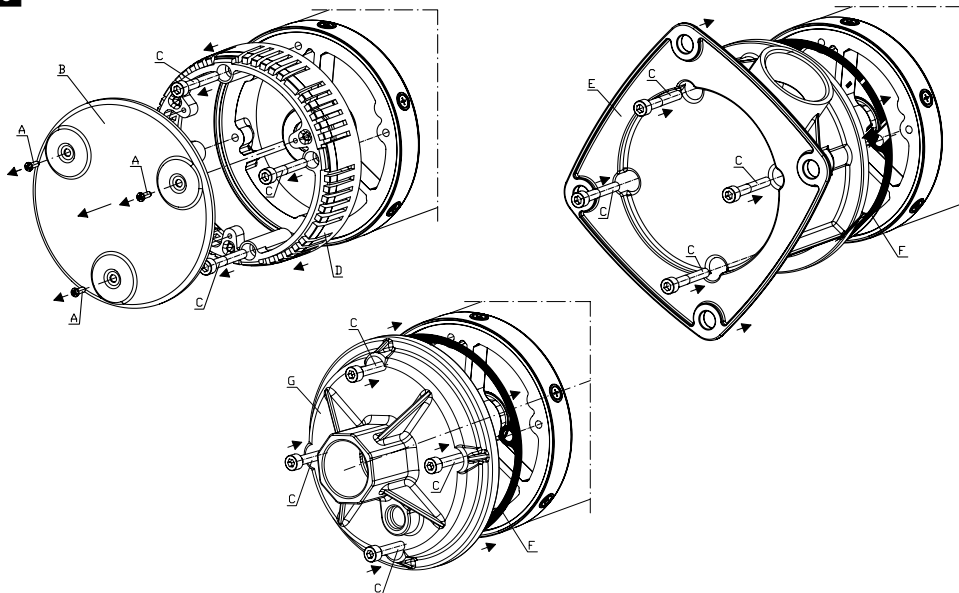
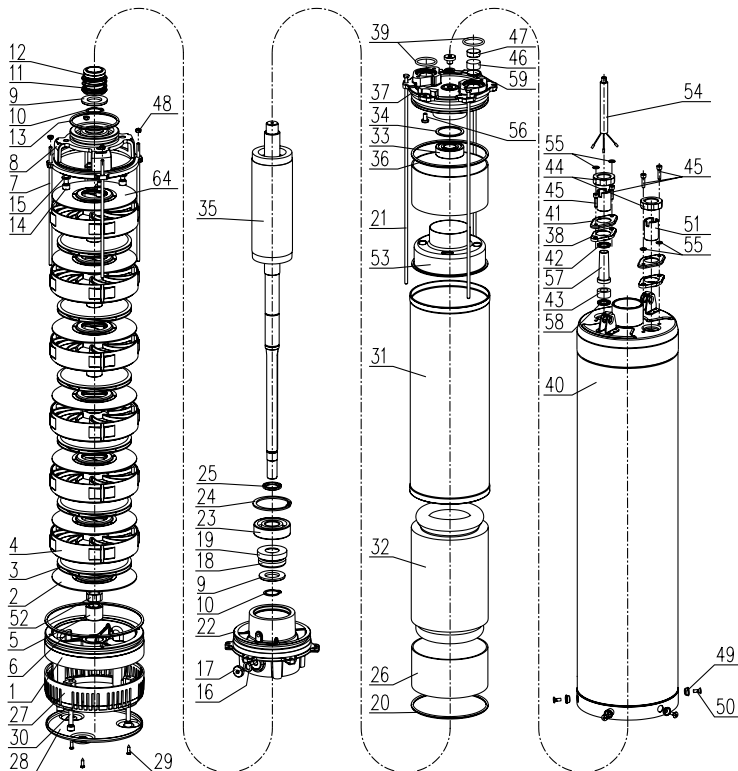
A 4



6



7

8**9**

1. GENERALITÀ

Prima di eseguire qualsiasi operazione, leggere attentamente il presente manuale. Il costruttore declina ogni responsabilità per le conseguenze derivanti dalla mancata osservazione delle indicazioni riportate o da uso improprio del prodotto.

2. SICUREZZA / AVVERTENZE ANTINFORTUNISTICHE



Il mancato rispetto comporta il rischio di danni a persone e/o cose



Il mancato rispetto comporta il rischio di scosse elettriche

ATTENZIONE

Il mancato rispetto comporta il rischio di danni alla pompa o all'impianto



Il trasporto, l'installazione, il collegamento, la messa in servizio, la conduzione e l'eventuale manutenzione o messa fuori servizio, devono essere eseguiti da personale esperto e qualificato e nel rispetto delle norme di sicurezza generali e locali vigenti.

Per personale tecnico qualificato vale la definizione riportata dalla norma IEC 60364.

E' vietato manomettere il prodotto.

L'utente è responsabile di pericoli o incidenti nei confronti di altre persone o loro proprietà.

Utilizzare l'elettropompa solo per gli scopi descritti nel Paragrafo 4. Ogni altro utilizzo può essere causa di infortuni.



Prima di effettuare qualsiasi operazione, scollegare i cavi elettrici di alimentazione.

Non toccare l'elettropompa quando è in funzione.

3. TRASPORTO / MOVIMENTAZIONE E IMMAGAZZINAGGIO INTERMEDIO

ATTENZIONE Movimentare l'elettropompa con i dovuti mezzi di sollevamento, eventuali urti o cadute possono danneggiarla anche senza danni esteriori o arrecare danni a persone o cose.

Non sollevare, trasportare o far funzionare l'elettropompa sospesa per il cavo di alimentazione: utilizzare gli appositi anelli per corde di ancoraggio di cui la pompa è provvista.

Temperatura di immagazzinamento: min -10°C max 40°C.

4. CARATTERISTICHE TECNICHE E IMPIEGO

Descrizione prodotto: MBS: elettropompa sommergibile, MBS-H: elettropompa con base aspirante per utilizzo in superficie. MBS-L: elettropompa con bocche in linea.

I dati identificativi e i dati tecnici caratteristici dell'elettropompa sono riportati sulla targhetta che attesta la conformità alle norme CE. Altre versioni disponibili: MBS versione con interruttore a galleggiante.

Caratteristiche tecniche: fare riferimento alla targa identificativa della pompa.

Pressione massima di esercizio: 15 bar

Motore: Protezione: IP68 / Isolamento: classe F

Temperatura del liquido pompato: min 0°C max 40°C

Massimo numero avviamenti/ora: 30 ($P_2 \leq 1,5$ kW) / 25 ($P_2 > 1,5$ kW)

Variazione di tensione: +6% / -10% Un

Profondità massima di impiego: fino a 70 m sotto il livello dell'acqua.

Massima quantità di sabbia ammessa: 50 gr/m³. Passaggio corpi solidi: max 2,5 mm.

Rumorosità, serie MBS-H, MBS-L: max 60 dBA

Protezione contro sovraccarichi: la protezione deve essere fornita dal cliente (vedere Paragrafo 6).

Versioni monofase: il condensatore deve essere fornito dal cliente. Il condensatore deve essere scelto in base alla capacità indicata sulla targa del motore.

Impiego: pompaggio di liquidi puliti e privi di corpi solidi, in applicazioni di tipo civile, industriale e agricolo.



Non utilizzare l'elettropompa in atmosfera esplosiva o con liquidi infiammabili o pericolosi.

Non utilizzare l'elettropompa in zone frequentate da bagnanti (piscine, bacini ecc...).

ATTENZIONE

Non far girare la pompa senza liquido.

Utilizzare sempre la pompa per portata e prevalenza comprese nei valori di targa.

5. INSTALLAZIONE

Prima di effettuare qualsiasi operazione, togliere la corrente e assicurarsi che non possa essere ripristinata.

ATTENZIONE Verificare che i dati indicati sulla targa, ed in particolare potenza, frequenza, tensione, corrente assorbita, siano compatibili con le caratteristiche della linea elettrica o del generatore di corrente disponibili.



Verificare la rispondenza dell'impianto elettrico alle normative CEI EN 60204-1 ed in particolare: l'esistenza della linea elettrica di messa a terra, la presenza di un sezionatore lucchettabile omnipolare per isolare il motore in caso di malfunzionamenti o piccoli interventi di manutenzione, la presenza di un pulsante di arresto di emergenza.

ATTENZIONE Verificare che l'albero dell'elettropompa ruoti liberamente.
Versione MBS: in riferimento a **fig.1**, posizionare la pompa in orizzontale, rimuovere le tre viti (A), rimuovere il coperchietto (B) e, con un cacciavite, ruotare l'albero in senso orario. Al termine delle operazioni, rimontare griglia di aspirazione e coperchio.
Versione MBS-H: come per MBS, ma anziché il coperchietto, si dovrà rimuovere la base aspirante.
Versione MBS-L: come per MBS, ma anziché il coperchietto, si dovrà rimuovere la bocca di aspirazione.
In caso di problemi contattare il nostro servizio di assistenza tecnica.

ATTENZIONE Installare una valvola di ritegno in mandata.

ELETTROPOMPE SOMMERGIBILI MBS

ATTENZIONE Livelli del liquido rispetto alla griglia di aspirazione: min 100 mm, max 70 m.
La griglia di aspirazione deve essere sempre pulita e libera da corpi che ne ostruiscano i passaggi.

Funzionamento in pozzo (fig. 2).

ATTENZIONE Installare le sonde di livello in modo da garantire sempre il battente minimo di funzionamento (1). Assicurare la pompa tramite una fune fissata negli appositi fori (2). Pulire il pozzo da sabbia o altri materiali. Proteggere il cavo di alimentazione da urti, sfregamenti, tagli, abrasioni ecc... per non danneggiare la guaina isolante. Legare il cavo alla tubazione di mandata ogni 2m (3).

Funzionamento in vasca con galleggiante (fig. 3):

Per ottenere la regolazione desiderata, far scorrere il cavo del galleggiante nell'apposito anello fermacavo (1).

ATTENZIONE Rispettare sempre il livello minimo richiesto e il numero massimo di avviamenti /h consentito.

ELETTROPOMPE DI SUPERFICIE MBS-H / MBS-L

ATTENZIONE Le tubazioni devono essere sostenute con ancoraggi e non gravare sull'elettropompa.

Funzionamento in aspirazione (fig.4): il diametro della tubazione di aspirazione non deve essere inferiore a quello della bocca dell'elettropompa e deve avere inclinazione positiva verso la pompa. Installare una valvola di fondo e una saracinesca sulla tubazione di mandata per regolare la portata. Installare la pompa il più vicino possibile al liquido da aspirare.

E' necessario adescare la pompa: installare la tubazione di aspirazione con la valvola di fondo e fissarla alla bocca aspirante; fissare quindi la tubazione di mandata e riempire la pompa di liquido attraverso un apposito tappo di carico da prevedersi nella tubazione di mandata. Se questo è assente, riempire la pompa attraverso la bocca di mandata e fissare poi la tubazione.

ATTENZIONE L'operazione di adescamento deve essere ripetuta nel caso di lunghi periodi di inattività e ogni qualvolta sia necessario.

Funzionamento sotto battente (fig.5): battente minimo 500 mm sopra la bocca di aspirazione, in caso contrario adescare la pompa.

Posizioni di installazione elettropompe serie MBS-L:

È possibile installare l'elettropompa sia in posizione verticale (fig.6) sia in posizione orizzontale (fig.7)

6. MESSA IN SERVIZIO, FUNZIONAMENTO E ARRESTO



Prima di effettuare qualsiasi operazione, togliere la corrente e assicurarsi che non possa essere ripristinata.

COLLEGAMENTO ELETTRICO. Pompe monofase: si consiglia l'utilizzo degli appositi quadri elettrici serie QMS, QMB e QML. In caso contrario, il quadro deve essere provvisto di condensatore e protezioni termoaperometriche opportunamente tarati.

Dopo aver verificato i dati indicati sulla targa, procedere al collegamento elettrico in osservanza degli schemi di fig. 6, in funzione della tensione e del numero di fasi della linea di alimentazione.



Collegare il cavo di messa a terra nella propria posizione.
Installare un interruttore differenziale ad alta sensibilità (0,03 A).

PROTEZIONE CONTRO SOVRACCARICHI. Pompe monofase: fornire una protezione termo amperometrica adeguatamente regolata (di serie su quadri tipo QMS, QMB, QML). Pompe trifase: installare una protezione esterna con salva motore magneto-termico o relè termico opportunamente tarati.

POMPE CON MOTORE TRIFASE – VERIFICA DEL SENSO DI ROTAZIONE. Ogni volta che un'elettropompa trifase viene collegata alla linea, è necessario effettuare il controllo del senso di rotazione. Nel caso in cui il senso di rotazione sia errato, per invertirlo basterà invertire i morsetti sul quadro di comando. Il senso di rotazione corretto è quello che fornisce la portata maggiore.

VERIFICHE A REGIME

Dopo un periodo di tempo sufficiente al raggiungimento delle condizioni di regime, verificare che: non vi siano vibrazioni, né rumori anomali; non vi siano oscillazioni della portata, l'assorbimento di corrente del motore non superi quella indicata sulla targa. In presenza di anche una sola di tali condizioni, arrestare la pompa e ricercarne la causa.

ATTENZIONE Quando la pompa rimane inattiva in ambienti a bassa temperatura o per un periodo superiore ai tre mesi, è opportuno svuotarla dall'acqua attraverso l'apposito tappo (versione MBS-H, MBS-L) o attraverso la bocca di mandata (versione MBS).

7. MANUTENZIONE

Le elettropompe SAER serie MBS, MBS-H, MBS-L sono macchine esenti da manutenzione di tipo ordinario. Per operazioni di manutenzione straordinaria, rivolgersi all'assistenza tecnica SAER. Non effettuare modifiche al prodotto senza preventiva autorizzazione.



Prima di effettuare qualsiasi operazione, togliere la corrente e assicurarsi che non possa essere ripristinata.



La sostituzione del cavo di alimentazione deve essere effettuata da un centro autorizzato.

PASSAGGIO DA VERSIONE MBS A VERSIONE MBS-H. Per trasformare l'elettropompa sommergibile MBS in elettropompa di superficie MBS-H, è necessario disporre della base aspirante e della relativa guarnizione. Eseguire quindi le seguenti operazioni (fig.8): togliere il coperchietto (3 viti), togliere la griglia (4 viti esagono incassato), inserire la guarnizione piana e fissare la base utilizzando le 4 viti di fissaggio della griglia.

PASSAGGIO DA VERSIONE MBS A VERSIONE MBS-L. Per trasformare l'elettropompa sommergibile MBS in elettropompa di superficie MBS-L, è necessario disporre della bocca di aspirazione e della relativa guarnizione. Eseguire quindi le seguenti operazioni (fig.8): togliere il coperchietto (3 viti), togliere la griglia (4 viti esagono incassato), inserire la guarnizione piana e fissare la bocca utilizzando le 4 viti di fissaggio della griglia.

8. MESSA FUORI SERVIZIO E SMALTIMENTO

Al termine della vita operativa della pompa o di alcune sue parti, lo smaltimento deve essere fatto nel rispetto delle normative vigenti. Questo vale anche per il liquido contenuto, con particolare riguardo se è classificato tossico o nocivo, e per l'imballo.

Fare riferimento alle informazioni sullo smaltimento in conformità a Direttiva RAEE 2012/19/UE riportate in questo manuale.

9. GUASTI, CAUSE E RIMEDI

Guasto	Causa	Rimedio
Il motore non parte	Non arriva tensione al cavo di alimentazione	Controllare apparecchiatura e/o linea elettrica
	I fusibili sono bruciati (pompa trifase)	Sostituire i fusibili
	Cavo interrotto	Sostituire il cavo
Scatta il relé termico, l'assorbimento è regolare	Il relé non è tarato correttamente	Rifare la taratura del relé
	Relé termico difettoso	Sostituire il relé
Scatta il relé termico, l'assorbimento è elevato	Tensione di alimentazione diversa	Cambiare tensione di alimentazione o motore
	Morsetti dei cavi allentati	Serrare tutti i morsetti
	La pompa o il motore sono bloccati	Smontare e riparare
	Eccessiva quantità di sabbia nell' acqua	Ridurre la portata della pompa regolando la saracinesca
Scatta il relé termico, l'assorbimento è squilibrato	La tensione non è uguale sulle 3 fasi (pompa trifase)	Controllare apparecchiatura e linea
	Un cavo è a massa	Sostituire il cavo
	L' avvolgimento è a massa	Sostituire il motore
	La pompa o il motore sono bloccati	Smontare e revisionare
	Il collegamento del motore non è corretto	Controllare il collegamento
Prevalenza inferiore a quella dichiarata	Senso di rotazione errato (pompe trifase)	Invertire il senso di rotazione
	Perdite nella tubazione di mandata	Sostituire il tubo o la guarnizione
	Parti interne della pompa usurate	Smontare la pompa e revisionare.
Il gruppo vibra.	Parti meccaniche usurate	Smontare la pompa e revisionare
	L' NPSH dell' impianto è insufficiente (MBS-H)	Ridurre la portata
		Abbassare la quota d installazione della pompa
Portata insufficiente o nulla	Livello minimo oltre la griglia di aspirazione non rispettato (MBS)	Abbassare la quota d installazione della pompa
	Griglia intasata (MBS)	Pulire la griglia
	La pompa non è stata riempita d'acqua (MBS-H)	Riempire la pompa
	Il tubo di aspirazione è stretto o ha delle perdite (pompa MBS-H, MBS-L)	Sostituire il tubo o la guarnizione
	La valvola di fondo è otturata (pompa MBS-H, MBS-L)	Pulire o sostituire la valvola
	Giranti intasate	Smontare e revisionare
	Il livello del pozzo si abbassa oltre il previsto	Verificare la portata del pozzo

Per problemi non inclusi nella lista, contattare l'assistenza tecnica.

10. PARTI DI RICAMBIO

Utilizzare solo parti di ricambio originali. Per le parti di ricambio fare riferimento ai cataloghi o contattare l'assistenza tecnica SAER, specificando tipo di pompa, n° di matricola e anno di costruzione rilevabili dalla targa identificativa. Il presente prodotto e' esente da vizi costruttivi.

DICHIARAZIONE DI CONFORMITA'

La Ditta SAER Elettropompe S.p.A. con sede in via Circonvallazione, 22 - 42016 Guastalla (RE) - Italy, dichiara che le elettropompe multicellulari per il sollevamento di acque pulite serie

MBS.../MBS-H.../MBS-L...

sono conformi alle prescrizioni della **Direttiva macchine (2006/42/CEE)**

Direttiva Compatibilità Elettromagnetica (2014/35/EU)

Direttiva RoHS (2011/65/EU - 2015/863/EU)

Legale rappresentante:

Favella Franco



Persona autorizzata a costituire il fascicolo tecnico

SAER Elettropompe S.p.A. , via Circonvallazione, 22 - 42016 Guastalla (RE) - Italy

Guastalla (RE) – Italy - 01/10/2010

1. GENERAL INFORMATION

Before performing any operation on the machine, it is indispensable that you be completely familiar with the entire use and maintenance manual. The manufacturer declines all responsibility for improper use of the product, for damage caused following operations not contemplated in this manual or unreasonable interventions.

2. SAFETY INFORMATION



Cautionary warning to be followed to guarantee the safety of the operator and those persons present in the work area.



Failure to comply with instructions may result in electric shock.

WARNING

Failure to comply with instructions may result in damage to the motor pump or to the system.



Each transport, installation, connection, setting at work, control and eventual maintenance or stop operation shall be executed by trained and qualified staff. Furthermore, possible local regulations or directions not mentioned in this manual must be taken into consideration as well. For trained and qualified staff make reference to the definition stated in the IEC 60364.

Tampering with the product is prohibited.

The user is responsible for dangers or accidents in relation to other persons and their property. Use the electric pump only for the purposes described in Paragraph 4. Any other use can be a cause of accidents.



Before executing any operation, the feeder cables shall be disconnected. Never touch the electric pump while it is working.

3. TRANSPORT, HANDLING AND INTERMEDIATE STORAGE

WARNING Use suitable means for lifting and transporting the electric pump: it may be damaged if it is knocked or if it falls, even if there is no apparent external damage, and it may also damage things or persons. Do not bring up, carry, or make the electric pump work if hanged by the feeding cable: use the specific rings for anchor ropes that the pump is equipped with. Stocking temperature: min -10°C max 40°C .

4. TECHNICAL SPECIFICATIONS AND USE

Description of the product. MBS: submersible electric pump, MBS-H: electric pump with suction base for surface use. MBS-L: electric pump with inline nozzles.

The identification data and technical characteristics of the electric pump are shown on the plate attesting to its conformity to CE standards.

Other versions available: MBS version with floating switch.

Technical features: make reference to the identifying plate of the pump.

Max working pressure: 15 bar

Motor: Degree of protection: IP 68; Insulation class: F.

Water temperature: min 0°C max 40°C

Max starts / h: 30 ($P_2 \leq 1,5 \text{ kW}$) / 25 ($P_2 > 1,5 \text{ kW}$)

Allowable voltage variation: $+6\%$ / -10% U_n

Max depth of use: up to 70 m under the water level.

Max quantity of sand admitted: 50 gr/m^3 . Suction of solid bodies: max mm 2.5.

Noise, series MBS-H, MBS-L: max 60 dBA

Motor protection against overloads: protections have to be provided by the customer (see paragraph 6).

1 phase versions: the capacitor must be supplied by the customer. The capacitor must be selected according to the capacity stated in the motor nameplate.

Use: pumping of clean liquids and without solid bodies, for civil, industrial and agricultural uses.



Never use the electric pump in explosive atmospheres or to pump inflammable or dangerous liquids. Do not use motor in swimming areas.

WARNING Avoid dry operation of the pump. Always use the pump with a delivery (flow and head) indicated in the working diagram.

5. INSTALLATION

Before executing any operation, turn off the power and prevent it from being reconnected.

WARNING Verify that the data shown on the plate, and in particular, power, frequency, voltage, absorbed current, are compatible with the characteristics of the electric line or current generator available.



Verify that the electrical system corresponds to the CEI EN 60204-1 standard and, in particular: the existence of an earth connection, the presence of a lockable disconnecting switch to isolate the motor in the event of malfunction or small maintenance interventions and the presence of an emergency stop button.

WARNING Check that the electric pump drive shaft turn freely.
MBS version: with reference to the picture 1, place the pump in horizontal position, remove the three screws (A), remove the small cap (B) and, with a screwdriver, turn the shaft clockwise. At the end of the operations, re-install suction grid and cap.
MBS-H version: as it is for MBS, but in the place of the small cap, the suction base must be removed.
MBS-L version: as it is for MBS, but in the place of the small cap, the suction must be removed.
In case of problems please contact our technical assistance servicing.

WARNING Fix a foot valve and a gate valve on the delivery pipe to adjust the capacity.

MBS SUBERSIBLE PUMPS

WARNING Levels of the liquid in reference to the suction grid: min 100 mm, max 70 m.
The suction grid must always be clean and free from bodies that obstruct passages.

Working in wells (fig.2).

WARNING Always install the level probes so that to ensure the minimum working head (1). Secure the pump the pump through a rope fixed in the specific holes (2). Clean the well from sand or other materials. Protect the feeding cable from bumps, frictions, cuts, abrasions, etc... in order not to damage the insulating sheathing. Tie up the cable to the delivery pipe each 2m (3).

Working in tank with float (fig.3): to obtain the desired regulation, make the cable of the float slide in the specific cable-hold ring (1).

WARNING Always respect the minimum level required and the maximum number of starting/h allowed.

MBS-H / MBS-L SURFACE ELECTRIC PUMPS

WARNING The pipes must be supported by anchorages to prevent their weight damaging the bodies of the electric pump.

Workind in suction (fig.4): The suction piping diam. must not be less than the pump outlet diam. and it must have a positive inclination towards the pump. Fix a foot valve and a gate valve on the delivery pipe to adjust the capacity. The pump must be installed as nearest as possible to the liquid to be pumped.
It is necessary to prime the pump: install the suction pipe with the foot valve and fix it to the inlet; then fix the delivery pipe and fill in the pumps with liquid through the specific cap which must be foreseen in the delivery pipe. If this is not there, fill in the pump through the delivery inlet and then fix the pipe.

WARNING The priming operation must be repeated in case of long periods of inactivity and whenever necessary.

Working under hydrostatic head level (fig.5): minimum hydrostatic head level 500 mm on inlet, otherwise prime the pump.

Installation positions for electric pumps series MBS-L:

It is possible to install the electric pump both in vertical position (fig. 6) both in horizontal position (fig.7).

6. SETTING AT WORK, OPERATION AND STOP



Before executing any operation, turn off the power and prevent it from being reconnected.

ELECTRICAL CONNECTION. 1 phase pumps: the use of the appropriate control boxes of the series QMS, QMB and QML is suggested. Otherwise, the control box must be with capacitors and thermoamperometric protections specifically adjusted.

After verifying the data indicated on the plate, connect the terminals of the motor following the schemes indicated in fig.6, according to the tension and to the number of phases of the feeder line.



Connect the earthing cable in its position.

Install a residual current device (RCD) with rated residual operating current not exceeding 0,03 A.

PROTECTION AGAINST OVERLOADS. 1 phase pumps: a thermo amperometric protection duly adjusted must be supplied (series on control boxes type QMS, QMB, QML). 3 phase pumps: install an external protection with magneto-thermic motor protector or thermal relay duly adjusted.

PUMPS WITH 3-PHASE MOTOR – DIRECTION OF ROTATION TEST

Each time that a 3 phase pump is connected to the line it is necessary to check the direction of rotation. If the direction of rotation is wrong, to reverse it the terminals on the control box must be reversed. The correct direction of rotation is the one giving the best Flow.

STEADY STATE TESTS

After a period of time sufficient in order to reach the steady state, it shall be necessary to verify the following conditions: lack of vibrations or of anomalous noises; lack of changes in the delivery; value of the absorbed current by the motor not higher than the one indicated on the plate. In presence of one (or more) of the above mentioned conditions, it shall be necessary to stop the pump and to find the cause.

WARNING If the electropump remains inactive at low temperatures or, at any rate, for a period exceeding three months, it is a good idea to empty the pump through the specific cap (MBS-H, MBS-L version) or through the inlet (MBS version).

7. MAINTENANCE

The MBS, MBS-H and MBS-L series electric pumps can be considered free from routine maintenance. In case extraordinary maintenance is required, get in touch with the SAER Technical Assistance. Do not modify the product without the necessary preventive authorization.



Before executing any operation, turn off the power and prevent it from being reconnected.



The replacement of the feeding cable must be done by an authorised distributor.

CHANGEVER FROM MBS VERSION TO MBS-H VERSION

To transform the submersible pump MBS in a surface pump MBS-H the suction base and its gasket are necessary. Then the following operations must be followed. (fig.8): remove the cap (3 screws), remove the grid (4 built in hexagon screws), plug in the casing gasket and fix the base using the 4 fixing screws of the grid.

CHANGEVER FROM MBS VERSION TO MBS-L VERSION

To transform the submersible pump MBS in a surface pump MBS-L, the suction and its gasket are necessary. Then the following operations must be followed. (fig.8): remove the cap (3 screws), remove the grid (4 built in hexagon screws), plug in the casing gasket and fix the suction using the 4 fixing screws of the grid.

8. DECOMMISSIONING AND DISPOSAL

At the end of the operating life of the pump or any of its parts, it must be disposed of in observance of current regulations. This also applies to the liquid contents, with particular regard if classified toxic or harmful, and for the packaging. Refer to the informations about the disposal in accordance with the WEEE Directive 2012/19 / EU given in this manual.

9. FAILURES, CAUSES AND REMEDIES

Failures	Causes	Remedies
The motor will not start	Voltage does not get to the feeding cable	Check appliance and/or electricity line
	The fuses are burnt out (only 3phases version)	Replace the fuses with new ones
	Motor cable broken	Replace the cable
The thermal relay has tripped, absorption is normal	The relay has not be set correctly	Repeat the setting of the relay again
	Faulty thermal relay	Replace the relay
The thermal relay has tripped, absorption is high	Supply voltage is different to the motor' s	Change the supply voltage or the motor
	Loose cable terminals	Tighten all the terminals
	The pump or the motor are blocked	Remove and repair
	Excessive quantity of sand in the water	Reduce pump delivery by adjusting the gate valve
The thermal relay has tripped, absorption is unbalanced	Voltage is not the same on all 3 phases (only 3phases version)	Control the appliance and electric line
	A cable is earthed	Replace the cable
	The winding is earthed	Replace the motor
	The pump or the motor are blocked	Dismantle and service
	Incorrect connection of the motor	Control connections
Lower head than declared value	Incorrect rotation direction (only 3phases version)	Invert the rotation direction
	Leaks in the delivery pipe system	Replace the pipe or the seal
	Worn parts inside the pump	Dismantle the pump and service
The unit vibrates	Worn mechanical parts	Dismantle the pump and service
	The NPSH of the system is insufficient (only MBS-H version)	Reduce delivery
		Lower the installation depth of the pump
Insufficient or zero flow	Minimum level beyond the suction grid not respected (MBS)	Reduce the quote of installation of the pump
	Obstructed grid (only MBS version)	Clean the grid
	The pump has not been filled with water (only MBS-H)	Fill the pump
	The suction pipe is narrow or it is leaking (only MBS-H, MBS-L)	Replace the damaged pipe or gland
	The foot valve is clogged (only MBS-H, MBS-L)	Clean or replace the valve
	Impellers clogged	Dismantle and overhaul
	The level in the well drops more than expected	Check the capacity of the well

If the problem found involves areas not listed in the table, please contact our customer care department.

10. SPARE PARTS

Use only original spare parts. To order spare parts, refer to the catalogues or contact the SAER Technical Assistance specifying the kind of pump, the serial number and the year of manufacture (all these data are to be found in the identification plate). This product is free from manufacturing defects.

DECLARATION OF CONFORMITY

SAER Elettropompe S.p.A. with headquarters at Via Circonvallazione, 22 - 42016 Guastalla (RE) - Italy, hereby declares that the multistage electric pump, for clean water raising, series

MBS.../MBS-H.../MBS-L...

are in conformity with the relevant provisions of the

Machinery Directive (2006/42/EC)

Electromagnetic compatibility – directive (2014/35/EU)

RoHS Directive (2011/65/EU - 2015/863/EU)

Legal representative:
Favella Franco



Person authorised to compile the technical file

SAER Elettropompe S.p.A. , via Circonvallazione, 22 - 42016 Guastalla (RE) - Italy

Guastalla (RE) – Italy - 01/10/2019

1. GENERALIDAD

Antes de ejecutar cualquier operación, leer muy atentamente este manual. El fabricante declina toda responsabilidad por el uso inapropiado del producto, así como por los daños ocasionados como consecuencia de operaciones no contempladas en este manual o inadecuadas.

2. INFORMACIÓN SOBRE LA SEGURIDAD



El incumplimiento de las prescripciones comporta un riesgo de daño a personas y/o cosas.



El incumplimiento de las prescripciones comporta un riesgo de sacudidas eléctricas.

ADVERTENCIA

El incumplimiento de las prescripciones comporta un riesgo de daño de la bomba o a la instalación.



Los trabajos de transporte, instalación, conexión, puesta en función, utilización y mantenimiento o puesta fuera de servicio deberán ser llevados a cabo por personal experto y calificado. Por personal técnico calificado ver norma IEC 60364.

Está prohibido modificar el producto.

El usuario es responsable de los peligros o accidentes ocasionados a otras personas o sus propiedades. No utilizar la electrobomba para usos diversos de los especificados. Todo uso diverso deberá considerarse inapropiado y potencialmente peligroso para la incolumidad de los operadores.



Antes de realizar cualquier operación, desconectar los cables eléctricos de alimentación de la electrobomba. No toque la electrobomba cuando esté funcionando.

3. TRANSPORTE, DESPLAZAMIENTO Y ALMACENAMIENTO INTERMEDIO

ADVERTENCIA Desplazar la bomba utilizando los medios adecuados de elevación; eventuales choques o caídas pueden dañarla sin que dichos daños se adviertan exteriormente o dañen personas o cosas.
No levantar, transportar o poner en marcha la electrobomba en suspensión por el cable de alimentación: utilizar los anillos apropiados para cuerdas de anclaje equipados en la bomba.
Temperatura de almacenaje: min -10°C max 40°C

4. ESPECIFICACIONES TÉCNICAS Y EMPLEO

Descripción del producto: MBS: electrobomba sumergida monobloc. MBS-H: Versión con base de aspiración para empleos de superficie. MBS-L: electrobomba con bocas en línea.

Los datos identificativos y los datos técnicos característicos del motor aparecen indicados en la placa que certifica su conformidad con las normas CE.

Otras ejecuciones disponibles: MBS ejecución con flotador.

Especificaciones Técnicas: hacer referencia a la placa de identificación de la bomba.

Max. presión de funcionamiento: 15 bar

Motor: Grado de protección: IP68, Aislamiento: clase F

Temperatura del líquido bombeado: min 0°C max 40°C

Cantidad máxima de arranques por hora: 30 ($P_2 \leq 1,5 \text{ kW}$) / 25 ($P_2 > 1,5 \text{ kW}$)

Variación admisible de tensión: $+6\%$ / -10% Un

Profundidad máxima de empleo: hasta 70 m por debajo del nivel del agua.

Cantidad máxima de arena tolerada en el agua: 50 g/m^3 . Paso de cuerpos sólidos: máx. 2,5 mm.

Ruidosidad, serie MBS-H, MBS-L: max 60 dBA

Protección contra sobrecarga: la protección tiene que ser suministrada por el cliente (ver parágrafo 6).

Ejecuciones monofase: el condensador tiene que ser suministrado por el cliente. El condensador deberá ser escogido en base a los valores indicados sobre la placa del motor.

Empleo: bombeo de líquidos limpios y sin cuerpos sólidos, en instalaciones civiles, industriales y agrícolas.



No utilice la electrobomba en atmósfera explosiva o para bombear líquidos inflamables o peligrosos. No utilice la electrobomba en áreas por la natación (piscinas, cuenca, etc...).

ADVERTENCIA No hacer funcionar la bomba sin líquido.

Siempre utilizar la bomba para caudal y altura comprendido entre los valores del diagrama de funcionamiento.

5. INSTALACIÓN**INDICACIONES GENERALES**

Antes de cualquier trabajo, quite la corriente y asegúrese que no pueda ser reactivada.

ADVERTENCIA Verificar que los datos indicados en la placa, y más concretamente la potencia, la frecuencia, la tensión y la corriente absorbida, sean compatibles con las características de la línea eléctrica o del generador de corriente a disposición.



Verificar que la instalación eléctrica cumpla las normativas CEI EN 60204-1 y en particular: la existencia de la línea eléctrica de puesta a tierra, la presencia de un seccionador que pueda ser bloqueado con candado para aislar el motor en caso de disfunciones o pequeñas operaciones de mantenimiento y la presencia de un pulsador de parada de emergencia.

ADVERTENCIA Verificar que el eje de la bomba gire libremente.
Ejecucion MBS: con referencia a figura 1, poner la bomba en horizontal, sacar los tres tornillos (A), sacar la tapita (B) y, con un destornillador, girar el eje en sentido horario. Luego de estas operaciones, armar nuevamente la rejilla de aspiracion y la tapa.
Ejecucion MBS-H: igual que MBS, todavía en lugar de la tapita, sacar la base de aspiracion.
Ejecucion MBS-L: igual que MBS, todavía en lugar de la tapita, sacar la base de aspiracion.
En caso de problemas contactar a nuestro servicio de asistencia tecnica.

ADVERTENCIA Instalar una valvula de retencion en la descarga.

**ELECTROBOMBAS SUMERGIBLES MBS**

ADVERTENCIA Niveles del liquido relativo a la rejilla de aspiracion: min 100 mm, max 70 m.
La rejilla de aspiracion tiene que ser siempre limpia y sin cuerpos de obstruccion.

Funcionamiento en pozo (fig.2).

ADVERTENCIA Instalar las sondas de nivel para garantizar siempre el nivel minimo de funcionamiento (1). Asegurar la bomba por medio de una cuerda anclada en los agujeros apropiados (2). Limpiar el pozo de arena y/o otros materiales. Proteger el cable de alimentacion contra choques, rozamientos, cortes, abrasiones, etc...para no danar la vaina aislante. Amarrar el cable a la tuberia de descarga cada 2m (3).

Funcionamiento en tanque con flotador (fig.3): para obtener la regulacion requerida, hacer deslizar el cable del flotador en el anillo de cable apropiado (1).

ADVERTENCIA Siempre respetar el nivel minimo requerido y el numero maximo de arranque/hora consentido.

**ELECTROBOMBAS DE SUPERFICIE MBS-H / MBS-L**

ADVERTENCIA Las tuberias deben de ser soportadas por anclajes y no gravar sobre la electrobomba.

Funcionamiento en aspiracion (fig.4): El diametro de la tuberia de aspiracion no debe ser menor a el de la boca de la electrobomba y debe tener inclinacion positiva hacia la bomba. Se debe instalar una valvula de pie y una compuerta sobre la tuberia de salida para regular el caudal. Instalar la bomba lo mas cerca posible al liquido a bombear.

Es necesario cebar la bomba: instalar la tuberia de aspiracion con la valvula de pie y anclarla al orificio de aspiracion; luego anclar la tuberia de descarga y llenar la bomba con liquido a traves de un tapon de carga apropiado a ser previsto en la tuberia de descarga. Si no hay este tapon, llenar la bomba a traves del orificio de descarga y luego anclar la bomba.

ADVERTENCIA La operacion de cebado tiene que ser repetida en caso de largos periodos de inactividad y cuando sea necesario.

Funcionamiento bajo nivel (fig.5): nivel minimo 500 mm ensima del orificio de aspiracion, en caso contrario cebar la bomba.

Posiciones de instalación de la electrobomba de la serie MBS-L:

Es posible instalar la electrobomba tanto en posición vertical (fig. 6) como en posición horizontal (fig. 7)

6. PUESTA EN FUNCIÓN, FUNCIONAMIENTO Y PARADA



Antes de cualquier trabajo, quite la corriente y asegúrese que no pueda ser reactivada.

CONEXION ELECTRICA. Bombas monofase: aconsejamos el uso de los cuadros electricos apropiados serie QMS,QMB e QML. En caso contrario, el cuadro tiene que ser equipado con condensador y protecciones termoamperometricas ajustados.

Conexión eléctrica: Tras comprobar los datos indicados en la placa de características, lleve a cabo la conexión eléctrica en los bornes del motor siguiendo los esquemas de fig.6, en función de la tensión y del número de fases de la línea de alimentación.



Conectar el cable de tierra en su posición.
Instalar un interruptor diferencial de alta sensibilidad (max 0,03 A).

PROTECCION CONTRA SOBRECARGAS. Bombas monofase: suministrar una proteccion termoamperometrica adecuadamente ajustada (estandar en los cuadros tipo QMS, QMB, QML). Bombas trifase: instalar una proteccion exterior con interruptor de sobrecarga magneto-termico o relè termico adecuadamente ajustados.

BOMBAS CON MOTOR TRIFASE – COMPROBAR EL SENTIDO DE ROTACION

Cada vez que se conecta a la linea una bomba trifase, es necesario comprobar el sentido de rotacion. En caso de sentido de rotacion equivocado, para invertirlo es suficiente invertir los bornes en el cuadro de mando. El sentido de rotacion correcto es lo que suministra el mayor caudal.

VERIFICACIONES A RÉGIMEN

Transcurrido un período de tiempo suficiente para alcanzar las condiciones de funcionamiento normal, controle que: No haya vibraciones, ni ruidos anormales; el caudal no oscile; la absorción de corriente del motor no supere la nominal indicada en la placa. Si se produjera una sola de esas condiciones, detenga la bomba y busque la causa.

ADVERTENCIA En caso de que la bomba permanezca inactiva en ambientes a baja temperatura o, en cualquier caso, durante un periodo superior a los tres meses, será conveniente vaciar la bomba por medio de la tapa designada (ejecucion MBS-H, MBS-L) o a través del orificio de descarga (ejecucion MBS).

7. MANTENIMIENTO

Las bombas electricas SAER MBS / MBS-H / MBS-L son máquinas que no necesitan mantenimiento de tipo ordinario. Para trabajos de mantenimiento extraordinario, contacte al servicio de asistencia técnica SAER. No modifique el producto sin autorización previa.



Antes de realizar cualquier operación, desconecte los cables eléctricos de alimentación de los bornes del motor.



El cambio del cable de alimentacion tiene que ser ejecutado por un centro de servicio autorizado.

PASAJE DE EJECUCION MBS A EJECUCION MBS-H. Para transformar la electrobomba sumergible MBS a electrobomba de superficie MBS-H, es necesario tener la base de aspiracion y la empaquetadura adecuada. Luego efectuar las siguientes operaciones (fig.8): sacar la tapita (3 tornillos), sacar la rejilla (4 tornillos hexagono-encajado), insertar la empaquetadura llana y anclar la base por medio de los 4 tornillos de fijacion de la rejilla.

PASAJE DE VERSION MBS A VERSION MBS-L. Para transformar la electrobomba sumergible MBS a electrobomba de superficie MBS-L, es necesario tener la base de aspiracion y la empaquetadura adecuada. Luego efectuar las siguientes operaciones (fig.8): sacar la tapita (3 tornillos), sacar la rejilla (4 tornillos hexagono-encajado), insertar la empaquetadura llana y anclar la base por medio de los 4 tornillos de fijacion de la rejilla.

8. PUESTA FUERA DE SERVICIO Y ELIMINACIÓN

Al término de la vida operativa de la bomba o de alguna de sus partes, el desmantelamiento debe de realizarse en respeto de la normativa vigente. Esto vale también para el líquido contenido, con particular reguardo se es clasificado como tóxico o nocivo, y para el embalaje.

Consulte la cubierta posterior para obtener información sobre eliminación de acuerdo con la Directiva WEEE 2012/19/EU.

9. AVERÍAS, CAUSAS Y SOLUCIONES

Avería	Causa	Solucion
El motor no se pone en marcha	No llega tensión al cable del motor	Controlar el equipo y/o la línea eléctrica
	Los fusibles están quemados (bomba trifásica)	Sustituir los fusibles
	Cable averiado	Sustituir el cable
Se dispara el relé térmico, la absorción es regular	El relé no está calibrado correctamente	Volver a calibrar el relé
	Relé térmico defectuoso	Sustituir el relé
Se dispara el relé térmico, la absorción es elevada	Tensión de alimentación diversa respecto al motor	Cambiar tensión de alimentación o motor
	Sujetadores de los cables aflojados	Apretar todos los sujetadores
	La bomba o el motor están bloqueados	Desmontar y reparar
	Cantidad excesiva de arena en el agua	Reducir el caudal de la bomba regulando la compuerta
Se dispara el relé térmico, la absorción es desequilibrada	La tensión no es igual en las tres fases (bomba trifásica)	Controlar el equipo y la línea
	Un cable está a masa	Sustituir el cable
	El bobinado está a masa	Sustituir el motor
	La bomba o el motor están bloqueados	Desmontar y revisar
	La conexión del motor no es correcta	Controlar la conexión
Altura inferior a la declarada	Sentido de rotación equivocado (bomba trifásica)	Invertir el sentido de rotación
	Pérdidas en la tubería de descarga	Sustituir el tubo o la empaquetadura
	Componentes internos de la bomba desgastados	Desmontar la bomba y revisar
El grupo vibra	Componentes mecánicos desgastados	Desmontar la bomba y revisar
	El NPSH de la instalación es insuficiente (bomba MBS-H)	Reducir el caudal
		Bajar la cota de instalación de la bomba Bajar la cota de instalación de la bomba
Caudal insuficiente o inexistente	Rejilla obstruida (bomba MBS)	Limpiar la rejilla
	La bomba no ha sido llenada con agua (bomba MBS-H)	Llenar la bomba
	El tubo de aspiración es estrecho o con goteos (bomba MBS-H, MBS-L)	Sustituir el tubo o la empaquetadura averiada
	La válvula de pie está obstruida (bomba MBS-H, MBS-L)	Limpiar o sustituir la válvula
	Rodetes atascados	Desmontar y revisar
	El nivel del pozo baja más del previsto	Controlar el caudal del pozo

En caso de que el problema presentado no aparezca detallado en la tabla, contactar a nuestro Servicio de Asistencia al Cliente.

10. REPUESTOS

Utilice solamente repuestos originales. Para los repuestos consulte los catálogos o contacte al servicio de asistencia técnica de SAER, especificando el tipo de bomba, el n° de matrícula y el año de fabricación indicados en la placa de características. Este producto es libre de defecto de construcción.

DECLARACIÓN DE CONFORMIDAD

La empresa SAER Elettropompe S.p.A., con sede en calle Circonvallazione n° 22 – 42016 Guastalla (Reggio nell' Emilia) – Italia, declara que electrobombas monobloc multietapa, para la elevación de aguas limpias, de las series

MBS.../MBS-H.../MBS-L...

Cumplen la **Directiva Máquinas (2006/42/CEE)**

Directiva Compatibilidad electromagnética (2004/35/EU)

Directiva RoHS (2011/65/EU - 2015/863/EU)

Representante legal:

Favella Franco



Persona facultada para elaborar el expediente técnico

SAER Elettropompe S.p.A. , via Circonvallazione, 22 - 42016 Guastalla (RE) - Italy

Guastalla (RE) – Italy - 01/10/2019

1. INFORMATIONS GÉNÉRALES

Avant de commencer l'installation, lire attentivement ce manuel. Le Constructeur décline toute responsabilité en cas de non respect des instructions indiquées ou de usage impropre du produit.

2. MISES EN GARDE CONTRE LES ACCIDENTS DU TRAVAIL



Ne pas respecter les prescriptions peut causer des dommages aux personnes et/ou aux équipements.



Ne pas respecter les prescriptions entraîne le risque de décharges électriques.

AVERTISSEMENT

Ne pas respecter les prescriptions entraîne le risque d'endommager la pompe ou l'installation.



Chaque intervention de transport, installation, connexion, mise en marche, contrôle et éventuel entretien ou mise hors service doit être exécutée par un personnel expert et qualifié et conformément aux réglementations générales et locales en vigueur. Pour personnel technique export est valable la définition de la règle IEC 60364. Il est interdit d'apporter des modifications au produit.

L'utilisateur est responsable des dangers ou des accidents aux tiers ou à leurs biens. Utiliser le électropompe uniquement dans les buts indiqués dans ce manuel. Toute autre utilisation peut provoquer des accidents.



Avant d'effectuer n'importe quelle opération, débrancher les câbles électriques d'alimentation. Ne pas toucher l'électropompe durant son fonctionnement.

3. TRANSPORT, MANUTENTION ET STOCKAGE INTERMÉDIAIRE

AVERTISSEMENT Déplacer l'électropompe à l'aide des moyens de levage appropriés. Tout choc ou toute chute peuvent l'endommager même si les dégâts ne sont pas toujours visibles à l'extérieur, ou causer dommages à les personnes ou choses.

Ne pas soulever, transporter ou bien faire fonctionner l'électropompe en suspension par le câble d'alimentation: utiliser les anneaux pour corde d'ancrage disposés à cet effet dont la pompe est équipée. Température de stockage: min.-10°C max 40°C.

4. SPÉCIFICATIONS TECHNIQUES ET UTILISATION

Description du produit: MBS: électropompe submersible, MBS-H: électropompe avec le socle d'aspiration pour utilisation de surface, MBS-L: électropompe avec orifices en ligne

Les données d'identification et les données techniques de l'électropompe sont indiqués sur la plaquette qui atteste la conformité du produits aux normes CE.

Spécifications techniques: Se référer à la plaque d'identification de la pompe.

Pression max de travail: 15 bar

Max mises en route à l'heure: 30 ($P_2 \leq 1,5$ kW) / 25 ($P_2 > 1,5$ kW)

Moteur : Protection: IP68, isolation: classe F

Variation de la tension d'alimentation: +6% / -10% Un

Température du liquide pompé: 0°C min – 40°C max.

Quantité maximum de sable admise dans l'eau: 50 g/m³. Passage de corps solides: 2,5 mm max.

Profondeur maximum d'utilisation: jusqu'à 70 m sous le niveau de l'eau.

Bruit, série MBS-H, MBS-L: max 60 dBA

Protection contre la surcharge: la protection doit être donnée par le client (voir paragraphe A).

Version monophasé: le condensateur doit être donnée par le client. Le condensateur doit être choisi selon la capacité indiquée sur la plaque du moteur.



Ne pas utiliser l'électropompe dans une atmosphère explosive ou pour pomper des liquides inflammables ou dangereux.

Ne pas utiliser l'électropompe dans secteurs pour la natation.

AVERTISSEMENT

Ne pas utiliser la pompe sans liquide.

Le débit et la hauteur d'élévation de la pompe devront être toujours compris parmi les valeurs indiquées dans le diagramme de fonctionnement.

5. INSTALLATION**INDICATIONS GENERALES**

Avant d'effectuer n'importe quelle opération, couper le courant et empêcher sa remise.

AVERTISSEMENT

Vérifier si les données indiquées sur la plaquette, et en particulier la puissance, la fréquence, la tension et le courant absorbé, sont compatibles avec les caractéristiques de la ligne électrique ou du générateur de courant disponibles.



Vérifier la conformité du circuit électrique aux réglementations CEI EN 60204-1 et en particulier: l'existence de la ligne électrique de mise à la terre, la présence d'un sectionneur qui peut être verrouillé pour isoler le moteur en cas de fonctionnements défectueux ou de petites interventions de maintenance, la présence d'un poussoir d'arrêt d'urgence.

AVERTISSEMENT

Vérifier que l'arbre de l'électropompe tourne libre.

Version MBS: selon la figure 1, placer la pompe en horizontal, enlever les trois vis (A), enlever le petit couvercle (B) et, par l'aide d'un tournevis, tourner l'arbre dans le sens des aiguilles d'une montre. A la fin de ces opérations, assembler la grille d'aspiration et le couvercle.

Version MBS-H: pareil comme par MBS, mais au lieu du petit couvercle, il sera nécessaire d'enlever le socle d'aspiration.

Version MBS-L: comme pour MBS, mais au lieu du petit couvercle, il sera nécessaire d'enlever l'orifice d'aspiration

Pour tous problèmes contacter nos service technique.

AVERTISSEMENT

Monter une clapet de retenue sur le refoulement.

ELECTROPOMPES SUBMERSIBLES MBS**AVERTISSEMENT**

Niveau du liquide par rapport à la grille d'aspiration: min 100mm, max 70 mm.

La grille d'aspiration doit être toujours bien nettoyée et libre de corps qui peuvent obstruer les passages.

Fonctionnement dans le puit. (fig.2).**AVERTISSEMENT**

Monter sondes de niveau de façon de garantir toujours le niveau minimum de fonctionnement (1).

Assurer la pompe avec une corde fixée dans les trous (2). Nettoyer le puit de la sable ou autres matériaux. Protéger le câble d'alimentation contre les chocs, frottements, coupes, abrasions etc... pour ne pas endommager la gaine d'isolation.

Lier le câble à la tuyauterie chaque 2m (3).

Fonctionnement dans un bassin avec flotteur (fig.3): pour obtenir le réglage désiré, faire décoller le câble du flotteur dans l'anneau serre-câble (1).

AVERTISSEMENT

Respecter toujours le niveau minimum demandé et le nombre max de démarrages/h admis.

ELECTROPOMPE DE SURFACE MBS-H / MBS-L**AVERTISSEMENT**

Les tuyaux doivent être soutenus par des ancrages et ne pas appuyer sur l'électropompe.

Fonctionnement en aspiration (fig.4): Les tuyaux d'aspiration doivent être parfaitement étanches à l'air et se soulever graduellement vers la pompe. Le diamètre des tuyaux ne doit pas être inférieur au diamètre des orifices de la pompe. Monter un clapet de pied et un robinet-vanne sur le tube de refoulement pour régler le débit. La pompe/électropompe doit être installée le plus près possible du point d'aspiration du liquide.

Il est nécessaire amorcer la pompe: installer la tuyauterie d'aspiration avec le clapet de pied et la fixer à l'orifice d'aspiration; fixer donc la tuyauterie de refoulement et remplir la pompe de liquide à travers un bouchon de charge à prévoir dans la tuyauterie de refoulement. S'il n'y a pas de bouchon, remplir la pompe à travers l'orifice de refoulement et en suite fixer la tuyauterie.

AVERTISSEMENT

L'opération d'amorçage doit être répétée en cas de longs laps de temps d'inactivité et toutes les fois que vous le croyez nécessaire.

Fonctionnement sous charge d'eau: à la grille d'aspiration (fig.5): niveau minimum 500 mm au-dessus l'orifice de refoulement, au cas contraire amorcer la pompe.

Positions d'installation des pompes de la série MBS-L:

Il est possible d'installer l'électropompe en position verticale (fig.6) et en position horizontale (fig.7)

6. MISE EN MARCHÉ, FONCTIONNEMENT ET ARRÊT



Avant d'effectuer n'importe quelle opération, couper le courant et empêcher sa remise.

CONNEXION ÉLECTRIQUE

Pompes monophasées: on conseille l'utilisation des coffrets série QMS, QMB et QML. Au cas contraire, le coffret doit être équipé de condensateur et protections thermo-ampèremétrique calibrée. Après avoir vérifié les données indiquées sur la plaquette, connecter le moteur en suivant les schémas indiqués dans la figure 6, en fonction de la tension et du nombre des phases de la ligne d'alimentation.



Connecter le câble de mise à la terre dans sa position.
Monter un interrupteur différentiel d'haute sensibilité (max 0,03 A).

PROTECTION CONTRE LA SURCHARGE

Pompe monophasée: Nécessaire une protection ampèremétrique calibrée (standard dans les coffrets QMS, QMB, QML).
Pompe triphasée: Monter une protection à l'extérieure avec sauf moteur magnéto-thermique ou relais thermique calibrés.

POMPES AVEC MOTEUR TRIPHASE – VERIFICATION DU SENS DE ROTATION.

Toutes les fois que une électropompe triphasée est lié à la ligne, il faut vérifier le sens de rotation. Dans le cas que le sens de rotation est erroné, pour l'inverser il est suffisant d'inverser les bornes dur le coffret. Le sens de rotation correct est celui qui donne le débit majeur.

CONTRÔLES DE RÉGIME. Après un temps suffisant pour l'atteignement des conditions de régime, il faut vérifier les conditions suivantes: manque de vibrations ou de bruits anomaux; manque de variations dans le débit; valeur du courant absorbé ne pas supérieure à la valeur indiquée sur la plaquette.

En présence d'une des conditions susmentionnées, il faut arrêter la pompe et chercher la cause.

AVERTISSEMENT Si l'électropompe reste inactive dans des endroits ayant une température basse ou de toute façon pour plus de trois mois, il est recommandable de vider la pompe en utilisant le bouchon spécifique (version MBS-H, MBS-L) ou à travers l'orifice de refoulement (version MBS).

7. ENTRETIEN

Les lélectropompes SAER MBS, MBS-H, MBS-L sont des machines qui n'exigent pas d'opérations de maintenance ordinaire. S'il est nécessaire d'exécuter des opérations d'entretien extraordinaire, il faut contacter l'Assistance Technique de la SAER. Ne pas modifier le produit sans avoir préalablement obtenu la nécessaire autorisation.



Avant d'exécuter n'importe quelle intervention, couper le courant au moteur et débrancher les câbles des bornes.



Le remplacement du câble d'alimentation doit être fait par un distributeur autorisé.

TRANSFORMATION DE VERSION MBS A VERSION MBS-H. Pour transformer l'électropompe submersible MBS à électropompe de surface MBS-H il est nécessaire d'avoir le socle d'aspiration et sa garniture. Opérations à effectuer (fig.8): enlever le petit couvercle (3 vis), enlever la grille (4 vis à tete à six pans), insérer la garniture plate et fixer le socle en employant les 4 vis de fixation de la grille.

TRANSFORMATION DE VERSION MBS A VERSION MBS-L. Pour transformer l'électropompe submersible MBS à électropompe de surface MBS-L il est nécessaire d'avoir l'orifice d'aspiration et sa garniture. Opérations à effectuer (fig.8): enlever le petit couvercle (3 vis), enlever la grille (4 vis à tete à six pans), insérer la garniture plate et fixer l'orifice en employant les 4 vis de fixation de la grille.

8. MISE HORS SERVICE ET ÉLIMINATION

Au terme de la vie opérationnelle de la pompe ou de certaines parties, l'élimination doit être effectuée dans le respect des normes en vigueur. Cela vaut même pour le liquide contenu, avec une précaution particulière s'il est classé toxique ou nocif, et pour l'emballage. Consulter les informations sur l'élimination conformément à la directive WEEE 2012/19/UE dan ce manuel.

9. PANNES, CAUSES ET SOLUTIONS

Pannes	Causes	Solutions
Le moteur ne démarre pas.	La tension n'arrive pas au câble de la pompe.	Contrôler l'équipement et/ou la ligne électrique.
	Les fusibles sont grillés (pompe triphasée).	Changer les fusibles.
	Le câble est interrompu.	Changer le câble.
Le relais thermique se déclenche, l'absorption est régulière	Le relais n'est pas calé correctement.	Refaire le calage du relais.
	Le relais thermique est défectueux.	Changer le relais.
Le relais thermique se déclenche, l'absorption est élevée	La tension d'alimentation est différente de celle du moteur	Changer la tension d'alimentation ou celle du moteur
	Les bornes des câbles sont desserrées.	Serrer toutes les bornes.
	La pompe ou le moteur est bloqué.	Démonter et réparer.
	Quantité excessive de sable dans l'eau.	Diminuer le débit de la pompe en réglant la vanne.
Déclenchement du relais thermique, l'absorption est déséquilibrée	La tension n'est pas égale sur les 3 phases (pompe triphasée).	Contrôlez les appareils et la ligne.
	Un câble est à la masse.	Changez le câble.
	L'enroulement est à la masse.	Changez le moteur.
	La pompe ou le moteur sont bloqués.	Démontez et révisez.
	La connexion du câble n'est pas correcte.	Contrôlez la connexion.
Hauteur de refoulement inférieure à la hauteur déclarée	Sens de rotation incorrect (pompe triphasée).	Inverser le sens de rotation.
	Fuite dans la conduite de refoulement.	Changer le tube ou le joint.
	Parties internes de la pompe usées.	Démontez la pompe et réviser.
Hauteur de refoulement inférieure à la hauteur déclarée	Parties mécaniques usées.	Démontez la pompe et réviser.
		Diminuer le débit.
Le groupe vibre	La hauteur d'alimentation requise de l'équipement est insuffisante (version MBS-H).	Baisser la hauteur d'installation de la pompe.
	Niveau minimum à la grille d'aspiration pas respecté (MBS)	Baisser la hauteur d'installation de la pompe.
	Grille bloquée (version MBS)	Nettoyer la grille.
	Il n'y a pas d'eau dans la pompe (version MBS-H).	Remplissez la pompe.
	Le tuyau d'aspiration est étroit ou a des fuites (MBS-H, MBS-L)	Changez le tuyau ou la garniture usés
	La clapet de pied est encrassé (version MBS-H, MBS-L)	Nettoyez ou changez le clapet
	Les roues sont encrassées.	Démontez la pompe et réviser.
	Le niveau du puits s'abaisse plus que prévu.	Vérifiez le débit du puits.

Si le problème touche des situations qui ne figurent pas sur ce tableau, contacter notre service après-vente.

10. PIÈCES DE RECHANGE

Utiliser seulement pièces de rechange originales. Pour commander les pièces de rechange, se référer aux catalogues ou contacter l'Assistance Technique de la SAER en spécifiant le type de pompe, le numéro de matricule et l'année de construction (toutes ces données sont indiquées sur la plaquette d'identification). Produit sans défauts de construction.

DECLARATION DE CONFORMITE

La Société SAER Elettropompe S.p.A. dont le siège se trouve à via Circonvallazione, 22 - 42016 Guastalla (Reggio Emilia) - Italie, déclare que les électropompes monobloc multi-étage, pour l'élévation d'eau claire, série

MBS.../MBS-H.../MBS-L...

sont conformes aux directive

Directive Machines (2006/42/CEE)

Directive Compatibilité électromagnétique (2014/35/EU)

Directive RoHS (2011/65/EU - 2015/863/EU)

Représentant légal:

Favella Franco

Personne autorisée à constituer le dossier technique

SAER Elettropompe S.p.A. , via Circonvallazione, 22 - 42016 Guastalla (RE) - Italy

Guastalla (RE) – Italy - 01/10/2019

1. ALLGEMEINE INFORMATIONEN

Vor dem Ausführen jeglichen Vorgangs lesen Sie bitte aufmerksam die vorliegende Anleitung. Der Hersteller lehnt jede Verantwortung für Folgen ab, die sich aus der Nichtbeachtung der vorliegenden Anweisungen oder durch ungemessenen Gebrauch des Produkts ergeben.

2. UNFALLSCHUTZHINWEISE



Die Nichtbeachtung der Vorschriften führt zu eventuellen Personen- und/ oder Sachschäden.



Die Nichtbeachtung der Vorschriften führt zu einer durch Stromschläge entstehenden Gefahrensituation.

ACHTUNG

Die Nichtbeachtung der Vorschriften führt zu eventuellen Schäden am Motor, an der Pumpe oder an der gesamten Anlage.



Alle Massnahmen hinsichtlich Transport, Einbau, Inbetriebnahme, Bedienung und eventuelle Wartung bzw. Außerbetriebnahme müssen durch erfahrenes Fachpersonal durchgeführt werden und unter Beachtung der allgemeinen und örtlich geltenden Sicherheitsvorschriften. Die Manipulierung des Produktes ist untersagt. Der Benutzer ist anderen Personen oder Ihrem Eigentum gegenüber für Gefahren oder Unfälle verantwortlich. Die Pumpe/ Elektropumpe soll nur für die im Abschnitt 4 beschriebenen Zwecke benutzt werden. Jeder andere Gebrauch kann Unfälle verursachen.



Ziehen Sie vor jeglichen Arbeitsgängen die Stromversorgungskabel von den Motorklemmen ab. Berühren Sie bitte die Elektropumpe nicht, solange sie in Betrieb ist.

3. TRANSPORT, UMSETZUNG UND ZWISCHENZEITLICHE EINLAGERUNG



Die Pumpe muss mit Hilfe dafür geeigneter Mittel transportiert werden. Eventuelle Schläge oder Fälle können der Pumpe schaden, auch wenn diese Schäden äußerlich nicht zu bemerken sind oder den Personen oder Gegenständen Schäden zufügen.

ACHTUNG Es ist verboten, die auf der Speisekabel aufgehängte Elektropumpe zu transportieren oder anzuheben. Benutzen Sie bitte die speziell dafür geeignete Ringe für die Seilverankerung, mit denen die Pumpe versehen ist. Die Einlagerungstemperatur ist: min. -8° C max 40° C

4. TECHNISCHE SPEZIFIKAZIONEN UND EINSATZ

Produktsbeschreibung: MBS – Tauchwasserpumpe, MBS-H – Elektropumpe mit einer einsaugenden Grundlage für den Gebrauch auf der Oberfläche. MBS-L: Elektropumpe mit Inline-Ausführung.

Die Kennzeichnungen und technischen Daten der Pumpe/ Elektropumpe werden auf dem Typenschild angegeben, das die EU-Konformität bescheinigt. Andere verfügbare Ausführungen: MBS mit Schwimmschalter ausgestattet.

Technische Angaben: siehe das Identifikationsschild der Pumpe.

Maximaler Betriebsdruck: 15 bar.

Motor: Schutz: IP68; Isolation: Klasse F

Temperatur des Fördermediums: min 0°C max 40°C

Maximale Quantität der Anlassen pro Stunde: 30 (P2 ≤ 1,5 kBT) / 25 (P2 > 1,5 kBT)

Druckvariationen: +6% / -10%

Maximale Tauchtiefe: bis 70 m unter dem Wasserniveau

Maximal gedultete Sandquantität: 50 gr/m³

Festkörperdurchfluss: max 2,5 m

Geräuschniveau: Serie MBS-H, MBS-L: max 60 dBa

Überlastungsschutz: der Schutz muss von dem Gebraucher gewährleistet werden (siehe Punkt 6.)

Monophasige Ausführung: der Kondensator muss von dem Gebraucher geliefert werden. Der Kondensator muss auf Grundlage der auf dem Schild des Motors angegebenen Leistung gewählt werden.

Einsatz: Das Pumpen der reinen Flüssigkeiten, die keine Festkörper enthalten, für den Gebrauch in der Zivil-, Wirtschafts- und Landwirtschaftsbereich.



Verwenden Sie bitte die Pumpe nicht in explosionsgefährdeter Umgebung oder zum Pumpen von entzündlichen oder gefährlichen Flüssigkeiten. Die Pumpe ist für die Schwimmbäder nicht zu verwenden.

ACHTUNG Betreiben Sie bitte die Pumpe nicht ohne Flüssigkeit. Verwenden Sie bitte die Pumpen mit der Fördermenge und Förderhöhe, die innerhalb des Betriebsdiagramms angegebenen Werten liegt.

5. INBETRIEBNAHME**ALLGEMEINES**

Vor der Einleitung jeglicher Arbeitsgänge schalten Sie den Strom ab und vergewissern Sie sich, dass er nicht zugeschaltet werden kann.

ACHTUNG

Prüfen Sie, ob die auf dem Schild angegebenen Daten und insbesondere Leistung, Frequenz, Spannung und Stromnahme mit den Eigenschaften der verfügbaren Stromleitung oder Stromgenerators kompatibel sind.



Prüfen Sie die Entsprechung der Elektroanlage mit den Normen CEI EN 60204-1 und zwar: das Vorhanden der geerdeten Elektroanlage, einen Schalter für die eventuelle Ausschaltung des Motors im Fall der Notwendigkeit nicht bedeutender Eingriffe in die Arbeit der Einrichtung. Notwendig ist auch das Vorhandensein der Taste für die Notausschaltung der Anlage.

ACHTUNG

Prüfen Sie ob der rotierte Teil der Pumpe frei dreht und nicht blockiert ist.

Die Ausführung MBS: in bezug auf die Abbildung 1, Positionieren Sie die Pumpe in horizontaler Lage, entfernen Sie drei Schrauben (A) und den Deckel (B) und, mit Hilfe eines Schraubenziehers, drehen Sie die Welle in den Uhrzeigersinnrichtung. Am Ende der Operation montieren Sie das Sauggitter und den Deckel Die Ausführung MBS-H: siehe die Anweisung für MBS mit der Ausnahme, dass in diesem Fall an Stelle des Deckels der Saugteil zu entfernen ist

Ausführung MBS-L: siehe die Anweisung für MBS mit dem Unterschied, dass in diesem Fall an Stelle des unteren Deckels der Sauganschluss zu entfernen ist

Bei eventuellen Schwierigkeiten wenden Sie sich an den technischen Kundendienst der Firma SAER

ACHTUNG

Montieren Sie das Rückschlagventil in die Druckeröffnung.

**TAUCHPUMPEN MBS****ACHTUNG**

Das Wasserniveau im Verhältnis zum Sauggitter: min. 150mm, max. 70m

Das Sauggitter muss immer sauber und frei von den Körpern sein, die zu seiner Verstopfung beitragen.

Funktionieren im brunnen (Abb. 2).**ACHTUNG**

Montieren Sie die Niveausonden in der Weise, dass die minimale Förderhöhe gewährleistet werden kann (1)

Schützen Sie die Pumpe mit Hilfe eines Seils, die in den entsprechenden Löchern fixiert ist (2)

Befreien Sie den Brunnen vom Sand und von anderen Materialien.

Prüfen Sie, ob das Speisekabel vor den Schlägen, Abreiben, Schnitten, Abrieben geschützt ist, um die Verletzung des Isolationsmantel zu vermeiden. Fixieren Sie das Kabel an das Druckrohr jede 2 Meter (3).

Funktionieren in einem behälter mit schwimmerschaltern (Abb. 3) Um eine wünschbare Einstellung zu erreichen, senken Sie das Schwimmerschalterkabel in den entsprechenden Ring (1).

ACHTUNG

Beachten Sie das notwendige minimale Niveau und die maximal geduldete Quantität der Anlässe pro Stunde.

**TROCKEN AUFGESTELLTE PUMPEN MBS-H / MBS-L****ACHTUNG**

Das Rohrsystem muss durch die Verankerung gestützt werden und die Pumpe nicht belasten.

Funktionieren im Einsaugen (Abb. 4): Der Durchmesser des Rohrsystems im Einsaugen muss nicht kleiner als der des Stützens der Pumpe sein und in die Richtung der Pumpe geneigt werden. Montieren Sie das Bodenventil und die Falltür auf dem Druckrohr, um die Fördermenge einzustellen. Montieren Sie die Pumpe in der Lage, die maximal nah zur für das Einsaugen bestimmten Flüssigkeit ist.

Es ist notwendig, die Pumpe zu füllen: installieren Sie die einsaugende Rohranlage mit dem Bodenventil und fixieren sie auf dem Saugstutzen; Danach fixieren Sie den Druckstutzen und füllen Sie die Pumpe mit der Flüssigkeit durch den entsprechenden Verschlussstopfen. Falls welche nicht vorhanden ist, füllen Sie die Pumpe durch den Druckstutzen. Danach fixieren Sie das Rohr.

ACHTUNG

Das Füllen der Pumpe muss wiederholt werden im Fall einer langen Stillstandperiode oder jedesmal, wenn es notwendig ist.

Funktionieren unter dem Wasserniveau (Bild 5): das minimale Niveau 500 mm über dem Saugstutzen. Im anderen Fall, füllen Sie die Pumpe.

Einbaulage der Mehrstufigen Pumpe der Serie MBS-L:

Die Pumpe kann sowohl in vertikaler (Abb.6), als auch in horizontaler Position (Abb.7) installiert werden.

6. BETRIEB UND ABSCHALTEN



Vor der Einleitung jeglicher Arbeitsgänge schalten Sie den Strom ab und vergewissern Sie sich, dass er nicht zugeschaltet werden kann.

ANSCHLUSS AN DAS ELEKTROANLAGE

Monophasige ausführung: es ist empfohlen, die entsprechende schalttafel der serie QMS, QMB, QML zu gebrauchen. Im anderen fall muss mit einem kondensator und mit thermisch-ampereischen schutz ausgestattet werden. Stellen sie nach der Überprüfung der auf dem kennschild angegebenen daten den elektrischen anschluss an den motorklemmen her und beachten sie dabei die schaltpläne in abb. 6 hinsichtlich der spannung und der anzahl der phasen an der speiseleitung.



Fixieren Sie das Erdungskabel in seiner Position.
Montieren Sie den hochempfindlichen Frequenzinverter (0, 03A).

SCHUTZ VOR DER ÜBERLASTUNGEN

Jedesmaal, wenn eine dreiphasige Pumpe an die Linie angeschlossen wird, ist es notwendig die Drehrichtung zu überprüfen (der serie für die schalttafeln QMS, QMB, QML).

Dreiphasige ausführung: installieren sie einen äußeren schutz, der mit einem magnetisch'thermischen schutz oder einem thermischen rele, möglicherweise geeicht, ausgestattet sind.

PUMPEN MIT EINEM DREIPHASIGEN MOTOR – ÜBERPRÜFUNG DER DREHRICHTUNG.

Jedesmaal, wenn eine dreiphasige Pumpe an die Linie angeschlossen wird, ist es notwendig die Drehrichtung zu überprüfen. In dem Fall, wenn sich die Drehrichtung als falsch aufweist ist es notwendig, die Klemmen auf der Schalttafel umzuschalten. Eine richtige Drehrichtung ist der, der die größte Fördermenge gewährleistet.

Tests beim Betrieb: Überprüfen Sie nach einer zum Erreichen der Betriebsbedingungen ausreichenden Zeit, ob weder Erschütterungen, noch ungewöhnliche Geräusche auftreten, keine Schwankungen bei der Fördermenge bestehen; die Stromaufnahme des Motors nicht den auf dem Kennschild angegebenen Wert überschreitet. Liegt auch nur eine dieser Bedingungen vor, stoppen Sie die Pumpe und suchen Sie nach der Ursache.

ACHTUNG Bei der Untätigkeit der Pumpe/ Elektropumpe in Umgebungen mit niedriger Temperatur oder in jedem Fall für einen Zeitraum von mehr als drei Monaten ist die Pumpe durch einen speziellen Verschlussstopfen (MBS-H, MBS-L) oder durch den Druckstutzen (MBS) zu entleeren

7. WARTUNG

Die Elektropumpen der Serie MBS, MBS-H, MBS-L benötigen keine ordentliche Instandhaltung. Wenden Sie sich für außergewöhnliche Wartungsarbeiten an den Technischen Kundendienst der Firma SAER. Nehmen Sie ohne vorherige Genehmigung keine Veränderungen am Produkt vor.



Vor der Einleitung jeglicher Arbeitsgänge schalten Sie den Strom ab und vergewissern Sie sich, dass er nicht zugeschaltet werden kann.



Das Speisekabel ist nur in einem autorisierten Kundendienstzentrum zu ersetzen.

ÜBERGANG VON DER AUSFÜHRUNG MBS ZU DER MBS-H

Um die Pumpe MBS in die trocken aufgestellte Pumpe MBS-H auf einsaugender Grundlage zu transformieren, sollte man über eine einaugende Grundlage und eine entsprechende Dichtung verfügen. Es ist empfohlen, Folgendes zu unternehmen (Abb. 8): Entfernen Sie den Deckel (3 Schrauben), das Gitter (4 Schrauben), setzen Sie eine Flachdichtung ein und montieren Sie die Grundlage mit 4 für das Gitter geeignete Schrauben.

UMBAU VON DER AUSFÜHRUNG MBS ZUR AUSFÜHRUNG MBS-L

Um die Pumpe vom Typ MBS zur trocken aufgestellten Pumpe vom Typ MBS-L umzubauen, wird der Saugstutzen und die entsprechende Dichtung benötigt.

Folgende Maßnahmen sind für den Umbau nötig (Abb. 7): entfernen Sie den Deckel (3 Schrauben), das Gitter (4 Schrauben), setzen Sie die Flachdichtung ein und montieren Sie den Saugstutzen mit den 4 Befestigungsschrauben des Gitters.

8. AUßERBETRIEBSETZUNG UND ENTSORGUNG

Am Ende der Betriebsdauer der Pumpe oder jeglicher seiner Bestandteile müssen diese unter Beachtung der aktuellen Bestimmungen entsorgt werden. Dies gilt ebenfalls für die enthaltenen Flüssigkeiten, insbesondere bei als toxisch oder gefährlich klassifizierten Stoffen, und für die Verpackung.

Informationen zur Entsorgung gemäß WEEE-Richtlinie 2012/19/EU in diesem Handbuch.

9. STÖRUNGEN, URSACHEN UND ABHILFEN

STÖRUNGEN	URSACHEN	ABHILFEN
Der Motor startet nicht.	Auf dem Motorkabel liegt keine Spannung.	Das Gerät und/ oder die Stromlinie überprüfen.
	Die Schmelzsicherungen sind durchgebrannt (dreiphasige Ausführung)	Schmelzsicherungen ersetzen.
Der thermische Schutz schaltet ein, der Stromverbrauch ist normal.	Das Motorkabel ist unterbrochen.	Das Kabel ersetzen.
	Der thermische Schutz ist falsch geeicht.	Den thermischen Schutz neu eichen.
Der thermische Schutz schaltet ein, der Stromverbrauch ist normal.	Der thermische Schutz ist defekt.	Den thermischen Schutz ersetzen.
	Die Spannung ist zu hoch oder zu niedrig.	Probleme im Stromnetz beseitigen.
	Die Kabelklemmen sind gelockert.	Alle Klemmen anziehen.
Der thermische Schutz schaltet ein, der Stromverbrauch ist nicht balanciert.	Die Pumpe oder der Motor ist verstopft	Wenden Sie sich an den Kundendienst.
	Im Wasser befindet sich eine zu grosse Sandmenge.	Die Wasserführung durch Verwendung des Absperrschiebers an der Druckleitung reduzieren.
	Die Spannung an allen drei Phasen ist unterschiedlich (dreiphasige Ausführung)	Überprüfen Sie die Anlage und die Linie.
Die Förderhöhe ist niedriger als angegeben.	Durchbruch an einer der Phase.	Das Kabel ersetzen.
	Die Wicklung ist geerdet.	Den Motor ersetzen.
	Die Pumpe oder der Motor sind blockiert.	Zerlegen und überprüfen.
	Der Motor ist falsch angeschlossen.	Die Verbindung überprüfen.
Die Förderhöhe ist niedriger als angegeben.	Die Drehrichtung ist falsch (dreiphasige Ausführung).	Die Drehrichtung ändern.
	Die Druckleitung leckt.	Die Leitung oder die Dichtung ersetzen.
	Innenteile sind abgenutzt.	Zerlegen und überprüfen.
Die Pumpe funktioniert unregelmässig und/ oder vibriert.	Die mechanischen Teile sind abgenutzt.	Zerlegen und überprüfen.
	Der NPSH-Wert der Anlage ist nicht genug (Pumpe MBSH).	Die Fördermenge reduzieren.
		Die Installationshöhe der Pumpe reduzieren.
Die Fördermenge ist gering oder bleibt aus.	Das minimale Niveau über dem Sauggitter ist nicht beachtet (MBS).	Die Installationshöhe der Pumpe reduzieren.
	Das Gitter ist verstopft (Ausführung MBS)	Das Gitter reinigen.
	Die Pumpe ist mit der Flüssigkeit nicht gefüllt worden (MBS-H, MBS-L)	Die Pumpe füllen.
	Das Saugrohr leckt oder ist zu eng.	Das Rohr oder die Dichtung ersetzen.
	Das Bodenventil ist verstopft (die Pumpe MBS-H, MBS-L)	Das Bodenventil reinigen oder ersetzen.
	Die Laufräder sind verstopft.	Zerlegen und überprüfen.
	Das Niveau des Brunnens ist niedriger als erwartet	Die Kapazität des Brunnens überprüfen

Wenn ein Problem auftaucht, das in der obenangegebenen Tabelle nicht beschrieben ist, wenden Sie sich an den Technischen Kundendienst SAER.

10. ERSATZTEILE

Verwenden Sie nur originale Ersatzteile. Schlagen Sie zu den Ersatzteilen in den Katalogen nach oder wenden Sie sich an den Technischen Kundendienst der Firma SAER unter Angabe von Pumpentyp, Seriennummer und Baujahr, die dem Kennschild entnommen werden können. Das vorliegende Produkt ist frei von Herstellungsmängeln.

Konformitätserklärung

Die Firma SAER ELETTROPOMPE S.p.A. mit Sitz in Via Circonvallazione, 22 – 42016 Guastalla (RE), erklärt, dass die Einblockkreiselpumpe mit mehreren Laurädern für das Absaugen vom sauberen Wasser, Serie

MBS.../MBS-H.../MBS-L...

mit den Vorschriften der **Maschinenrichtlinie (2006/42/EG)**

Elektromagnetische Vereinbarkeit Richtlinie (2014/35/EU) übereinstimmen

RoHS Richtlinie (2011/65/EU - 2015/863/EU)

Legaler Vertreter:

Favella Franco



Der Befugte für die Zusammenstellung der technischen Unterlagen

SAER Elettropompe S.p.A. , via Circonvallazione, 22 - 42016 Guastalla (RE) - Italy

Guastalla (RE) – Italy - 01/10/2019

1. GENERALIDADE

Antes de executar qualquer operação, leia cuidadosamente este manual. O fabricante declina qualquer responsabilidade por consequências derivantes da falta de observação das indicações escritas ou por uso impróprio do produto.

2. ADVERTÊNCIAS CONTRA INFORTÚNIOS



Não observar estas indicações ocasiona um risco de danificação às pessoas e/ou objectos.



Não observar estas indicações ocasiona riscos de choques eléctricos.

ADVERTENCIA

Não observar estas indicações ocasiona um risco de danificação ao motor, à bomba ou à instalação.



Qualquer intervenção referente ao transporte, à instalação, à conexão e ao pôr em funcionamento, à utilização e à eventual manutenção ou à colocação fora de uso, deve ser executada por pessoas preparadas tecnicamente e qualificadas e em conformidade com as normas de segurança gerais e locais em vigor. Por técnicos qualificados tem validade la definição referida por as normas IEC 60364. É proibido modificar o produto.

O utilizador é responsável pelos perigos ou incidentes provocados a outras pessoas ou a sua propriedade. Utilize a electrobomba somente para os fins descritos no parágrafo 4. Qualquer outra utilização pode provocar infortúnios.



Antes de efectuar qualquer operação, desligue os cabos eléctricos de alimentação. Não toque a electrobomba quando está a funcionar.

3. TRANSPORTE, MOVIMENTAÇÃO E ARMAZENAMENTO INTERMÉDIO

ADVERTENCIA Movimente a bomba com a ajuda dos meios de levantamento, eventuais choques ou quedas podem danificá-lo mesmo que não se verifiquem danos visíveis exteriormente. Podem também causar danos a pessoas ou objectos.

No levantar, trasportar u facer trabalhar a electrobomba suspensa por o cabo de alimentação: aproveitar os anilhas apropiados para corda de ancoragem providenciada na electrobomba.

Temperatura de armazenagem: min -10°C max 40°C.

4. CARACTERÍSTICAS TÉCNICAS E UTILIZAÇÃO

Descrição do produto: MBS: electrobomba sumersível, MBS-H: electrobomba com base de aspiração para aplicação em superfície. MBS-L: bomba eléctrica com bocas em linha.

Os dados identificativos e os dados técnicos característicos da bomba estão citados na placa que comprova a conformidade com as normas CE. Outras versão disponível: MBS versão com interruptor de flotação.

Características técnicas - versão normal: facer referimento a chapa de identificação da bomba.

Pressão maxima de trabalho: 15 bar

Motor: Grau de protecção: IP68, Enrolamento: classe F

Temperatura do líquido bombeado: min 0°C max 40°C

Máximo arranques/hora distribuídos equitativamente: 30 ($P_2 \leq 1,5$ kW) / 25 ($P_2 > 1,5$ kW).

Variação da tensão de alimentação: +6% / -10% Un

Profundidade máxima de emprego: até 70 m abaixo do nível da água.

Quantidade máxima de areia tolerada na água: 50 g/m³. Passagem de corpos sólidos: máx. 2,5 mm.

Ruidosidade, serie MBS-H, MBS-L: max 60 dBA

Protecao contra sobrecarrego: la protecao debera ser fornecida pelo cliente(ver parágrafo 6).

Versão monofase: o condensador deberá ser fornecido por el cliente. O condensador terá que ser escolhido em base a os valores indicados na chapa do motor.

Utilização: instalações civis, industriais e agrícolas, para levantar águas substancialmente limpas.



Não utilize a bomba eléctrica em atmosfera explosiva ou para o bombeamento de líquidos inflamáveis ou perigosos.

Não use a bomba em áreas de natação (piscinas, diques ecc...).

ADVERTENCIA Não fazer girar a bomba sem líquido;
Utilizar sempre a bomba para um vazão e altura compreendido nos valores do diagrama de funcionamento.

5. INSTALAÇÃO**INDICAÇÃO GERAIS**

Antes de efectuar qualquer operação, retire a corrente e certifique-se de que não possa ser restabelecida.

ADVERTENCIA

Verifique se os dados indicados na placa, e especialmente a potência, a frequência, a tensão, a corrente absorvida, são compatíveis com as características da linha eléctrica ou do gerador de corrente disponíveis.



Verifique se a instalação eléctrica corresponde às normas CEI EN 60204-1 e especialmente se existe linha eléctrica de ligação à terra, se há um disjuntor que possa ser encadeado para isolar o motor em caso de maus funcionamentos ou pequenas intervenções de manutenção e se há um botão de parada de emergência.

ADVERTENCIA

Verifique se o eixo da bomba roda livremente.

Versão MBS: com referimento a figura 1, poner a bomba em horizontal, afastar os três parafusos (A), afastar a tampinha (B) e, com uma chave de parafuso, rodar o vejo em sentido horario. Acabo das operação, voltar a montagem do grelhado de aspiração e de la tampinha.

Versão MBS-H: mesmo para MBS, mais o contrario da tampinha, debemos afastar la base de aspiração. Versão MBS-L: mesmo para MBS, mais o contrario da tampinha, debemos afastar la boca de aspiração. Na casualidades de ter problemas contactar nostro servicio de asistencia tecnica.

ADVERTENCIA

Instalar uma valvula de retenção na saída.

ELECTROBOMBAS SUMERSIVEL MBS**ADVERTENCIA**

Nivel do liquido respeito al grelhado de aspiração: min 100 mm, max 70 m.

O grelhado de aspiração deberá manterse sempre limpa e libre de corpos que pode entupir a passagem.

Funcionamento em pozo (fig.2).**ADVERTENCIA**

Instalar sondas d nivel para garantir sempre a sumergencia minima de funcionamento (1). Segurar a bomba com una corda fixada nos buracos apropiados (2). Limpar o pozo da areia o outros materiais. Proteger o cabo de alimentação de choques, fricção, cortes, raspagem ecc... para no prejudicar a proteção isolante. Amarrar o cabo a la tubação de saída cada 2m (3).

Funcionamento em reservatorio com flutuante (fig.3): para obter la regulagem deseada, facer correr o cabo del flutuante na apôsta anilha seguracabo (1).

ADVERTENCIA

Observar sempre el nivel minimo requerido e el numero maximo de aviamentos /h permitidos.

ELECTROBOMBAS DE SUPERFICIE MBS-H /MBS-L**ADVERTENCIA**

Os tubos devem ser mantidos com ancoragens e o seu peso não deve sobrecarregar a electrobomba.

Funcionamento en aspiração (fig.4): O diâmetro do tubo de aspiração não deve ser inferior àquele da boca da electrobomba e deve ter inclinação positivo em direcção à bomba. Instale uma válvula de pé e una válvula de correção no tubo de saída para regular a vazão. Instale a bomba o mais perto possível do líquido a ser aspirado.

Es necesario cebar a bomba: instalar a tubação da aspiração com la valvula de fundo e fixar a la boca aspirante; fixar pois la tubação de saída e encher la bomba de liquido por meio de um apropiado tampo de carrega calculado en la tubação de saída. Em caso no seja previsto, encher la bomba por entre la boca de saída e fixar depois la tubação.

ADVERTENCIA

La operação de cebado devera-se repetir no caso d largo tempo de parada e cada veis seja necessario.

Funcionamiento bajo nivel (fig.5): nivel minimo 500 mm ensima del oreificio de aspiracion, en caso contrario cebar la bomba.

Posições de instalação da bomba eléctrica da série MBS-L:

É possível instalar a bomba eléctrica na vertical (fig. 6) e na horizontal (fig. 7)

6. PÔR EM FUNCIONAMENTO, FUNCIONAMENTO E PARAGEM



Antes de efectuar qualquer operação, retire a corrente e certifique-se de que não possa ser restabelecida.

COLGAMENTO ELETTRICO

Bombas monofase: se aconselha la utilização dos cuadros electricos serie QMS,QMB e QML. en caso contrario, el cuadro deberá ter condensador e proteção termoamperometricas oportunamente tarados.

Ligação eléctrica: Depois de ter verificado os dados indicados na placa, faça a ligação eléctrica nos bornes respeitando os esquemas da fig.6, em função da tensão e do número de fases da linha de alimentação.



Conecte o cabo de terra na própria posição.
Instalar un interutor differenziale de alta sensibilidade (max 0,03 A).

PROTEÇÃO CONTRO SOBRECARGA.

Bombas monofasicas: fornecer uma proteção termo amperometrica adequadamente regulada (de serie su cuadros tipo QMS,QMB, QML). Bombas trifasicas: fornecer uma proteção externa com salva motor magneto-termico o relè termico oportunamente tarados.

BOMBAS COM MOTOR TRIFASICOS – CONTROL DO SENTIDO DE ROTAÇÃO.

Cada vez que uma electrobomba trifasica se conecta a la linea, es necesario efectuar el control do sentido de rotação. No caso que o sentido de rotação seja errado, para virarlo debiera-se virar as torninhas sob o cuadro de mando. O sentido de rotação correto es aquilo que fornece el caudal maior.

VERIFICAÇÕES EM REGIME. Depois de um período de tempo suficiente para alcançar as condições de regime, verifique se: não existem vibrações, nem ruídos anómalos; não existem oscilações no vazão; a absorção de corrente do motor não ultrapassa aquela indicada na placa. Mesmo se houver somente uma destas condições, pare o motor e procure a causa.

ADVERTENCIA Quando a bomba permanecer inactiva em ambientes com temperatura baixa ou por um período superior a três meses, é apropriado esvaziá-la da água através da tampa apropriada (versão MBS-H, MBS-L) o através de la boca de saída (versão MBS).

7. MANUTENÇÃO

As bombas EléctricasSAER série MBS / MBS-H / MBS-L são máquinas que não necessitam de manutenção de tipo ordinário. Para operações de manutenção extraordinária, consulte a assistência técnica de SAER. Não efectue modificaciones no produto sem ter tido autorização prévia.



Antes de efectuar qualquer operação, retire a corrente e certifique-se de que não possa ser restabelecida.



La troca do cabo de alimentaçãodeberia ser feito por un servicio autorizado.

PASSGEM DA VERSÃO MBS A VERSAO MBS-H. Para transformar la electrobomba sumersivel MBS en electrobomba de superficie MBS-H, es preciso ter la boca de aspiração e de la relativa empackadura. Esecutar las siguientes operação (fig.8): tirar a tampinha (3 parafusos), tirar a grelha (4 parafusos esagono incassato), poner a empackadura plana e fixar a base empregando os 4 parafusos de fixagem da grelha.

PASSGEM DA VERSÃO MBS A VERSAO MBS-L. Para transformar la electrobomba sumersivel MBS en electrobombede superficie MBS-L, es preciso ter la boca de aspiração e de la relativa empackadura. Esecutar las siguientes operação (fig.8): tirar a tampinha (3 parafusos), tirar a grelha (4 parafusos esagono incassato), poner a empackadura plana e fixar a boca empregando os 4 parafusos de fixagem da grelha.

8. COLOCAR FORA DE USO E ELIMINAR

No término da vida útil da bomba ou de algumas das suas peças, deve-se eliminá-las respeitando as normas em vigor. Isto vale também para o líquido contido na mesma, prestando atenção especial se o líquido tiver sido classificado como nocivo ou tóxico.

Consulte as informações sobre o descarte em conformidade com a Directiva WEEE 2012/19/UE neste manual.

9. ENGUIÇOS, CAUSAS E SOLUÇÕES

Maus funcionamento	Causas prováveis	Intervenção
O motor não parte	Não chega tensão no cabo do motor	Controle o aparelho e/ou a linha eléctrica
	Os fusíveis estão queimados (Versões trifásicas)	Substitua os fusíveis
	Cabo do motor interrompido	Substitua os cabos
O relé térmico pula, a absorção é regular	O relé não está calibrado correctamente	Faça novamente a calibragem do relé
	Relé térmico defeituoso	Substitua os relés
O relé térmico pula, a absorção é elevado	Tensão de alimentação diferente	Troque a tensão de alimentação ou o motor
	Bornes dos cabos afrouxados	Aperte todos os bornes
	A bomba ou o motor estão bloqueados	Desmonte e conserte
	Excessiva quantidade de areia na água	Reduza o fluxo da bomba regulando o travão
O relé térmico pula, a absorção é desequilibrado	A tensão é igual nas 3 fases (Versões trifásicas)	Controle o aparelho e a linha
	Um cabo é a massa	Substitua o cabo
	O enrolamento é a massa	Substitua o motor
	A conexão do motor não está certa	Controle a conexão
	A bomba ou o motor estão bloqueados	Desmonte e faça a revisão
Altura de elevação inferior àquela declarada	Sentido de rotação errado (Versões trifásicas)	Inverta o sentido de rotação
	Perdas nas canalizações de retorno	Substitua o tubo ou a guarnição
	Partes internas da bomba desgastadas	Desmonte a bomba e faça a revisão.
O grupo vibra	Peças mecânicas desgastadas.	Desmontar e verificar.
	O NPSH da instalação é insuficiente (MBS-H)	Reduzir o caudal.
		Reduzir a altura de impulsão da bomba.
Vazão insuficiente ou nenhum	Nível mínimo sob a grelha de aspiração no respetado (MBS)	Abaixe a cota de instalação da bomba
	Grelha tapada (MBS)	Limpar a grelha
	A bomba não foi enchida de água (MBS-H)	Encha a bomba
	O tubo de aspiração está apertado ou está a perder (MBS-H, MBS-L)	Substitua o tubo ou o empaque
	A válvula de pé está obstruída (MBS-H, MBS-L)	Limpe ou substitua a válvula
	Turbinas obstruídas	Desmonte e faça a revisão
	O nível do poço se abaixa além do previsto	Verifique a vazão do poço

Se os problemas se referirem a situações não listadas na tabela, contacte o nosso serviço de atendimento clientes.

10. PEÇAS SOBRESSELENTES

Utilize somente peças sobresselentes originais. Para as peças sobresselentes consulte os catálogos ou contacte a assistência técnica de SAER, especificando o tipo de bomba, nº de matrícula e ano de fabricação que podem ser lidos na placa identificativa.

Este produto não possui defeitos de fabricação.

DECLARAÇÃO DE CONFORMIDADE

A firma SAER Elettropompe S.p.A. com sede na via Circonvallazione, 22 – 42016 Guastalla (RE) – Itália, declara que as Electrobomba monobloc multiestagio, para levantamento das águas limpas, da série

MBS.../MBS-H.../MBS-L...

estão conformes, às **Directiva Máquinas (2006/42/CEE)**

Directiva Compatibilidade electromagnética (2014/35/EU)

Directiva RoHS (2011/65/EU - 2015/863/EU)

Representante legal:

Favella Franco



Pessoa autorizada a compilar o processo técnico

SAER Elettropompe S.p.A. , via Circonvallazione, 22 - 42016 Guastalla (RE) - Italy

Guastalla (RE) – Italy - 01/10/2019

1. ОБЩАЯ ИНФОРМАЦИЯ

Прежде чем производить какие-либо операции с прибором, важно полностью ознакомиться со всеобъемлющей инструкцией по его использованию и обслуживанию. Производитель отказывается от какой-либо ответственности при неправильном использовании продукта или за повреждения, вызванные эксплуатацией, не соответствующей данной инструкции, или беспричинным вмешательством в работу машины

2. ИНФОРМАЦИЯ ПО БЕЗОПАСНОСТИ



Предостережение, которому нужно следовать, чтобы гарантировать безопасность



Несоблюдение инструкций может привести к поражению электрическим током

ВНИМАНИЕ

Несоблюдение инструкций может привести к повреждению двигателя насоса или системы



Любая транспортировка, установка, подключение, запуск, управление и возможное обслуживание или прекращение работы должно осуществляться обученным и квалифицированным персоналом. Кроме того во внимание должны приниматься возможные местные требования и указания, не упомянутые в данной инструкции. Определение технического квалифицированного персонала приведено в нормативах IEC 60364

Вмешательство в работу изделия запрещено.

Пользователь ответственен за опасности или несчастные случаи по отношению к другим людям или их собственности. Используйте электронасос только для целей, описанных в параграфе 4. Любое другое использование может стать причиной несчастного случая.



Прежде чем приступит к какой-либо операции, отключите кабели питания от терминалов двигателя. Не касайтесь электронасоса во время его работы.

3. ТРАНСПОРТИРОВКА, ПЕРЕМЕЩЕНИЕ И ПРОМЕЖУТОЧНОЕ ХРАНЕНИЕ



Насос можно перемещать с помощью соответствующих подъёмных средств. Возможные падения и удары могут нанести ему повреждения, даже если они будут внешне незаметны или причинить вред людям или предметам. Воспрещается поднимать, перевозить и вводить в эксплуатацию электронасос подвешенный на кабель питания:

ВНИМАНИЕ

необходимо использовать специальные анкерные крепления, которыми снабжён насос. Оптимальная температура для хранения на складе: мин. -8°C макс 40°C.

4. ТЕХНИЧЕСКИЕ СПЕЦИФИКАЦИИ И ИСПОЛЬЗОВАНИЕ

Описание продукта: MBS: погружной электронасос, MBS-H: электронасос со всасывающим основанием. MBS-L: электронасос с патрубками на одной оси.

Идентификационные данные и технические характеристики электронасоса указаны на табличке, подтверждающей его соответствие стандартам CE.

Другие возможные исполнения: MBS исполнение с плавковым переключателем.

Технические свойства: см. табличку насоса.

Максимальное рабочее давление: 15 бар.

Двигатель

Защита: IP68

Изоляция: класс F

Температура перекачиваемой жидкости: мин 0°C макс 40°C

Максимальное количество пусков в час: 30 (P2 ≤ 1,5 кВт) / 25 (P2 > 1,5 кВт)

Перепады напряжения: +6% / -10%

Максимальная глубина погружения: до 70 м под уровнем воды

Максимально допустимое количество песка: 50 гр/м³

Прочность на твердые тела: макс. 2,5 мм.

Уровень шума, серия MBS-H, MBS-L: макс 60 децибелл

Защита от перегрузок: защита должна обеспечиваться пользователем (см Параграф 6).

Монофазное исполнение: наличие конденсатора должно обеспечиваться пользователем. Конденсатор подбирается на основе мощности, указанной на идентификационной пластинке двигателя.

Эксплуатация: перекачивание чистой воды и жидкостей в которых отсутствуют твердые вещества, применение в в гражданском промышленном и сельскохозяйственном секторах.



Категорически воспрещается использовать электрический насос во взрывоопасной атмосфере или для поднятия легко воспламеняющихся жидкостей.

Также запрещается использовать электрический насос в местах предназначенных для купания (бассейнах, водоёмах и т.п.)

ВНИМАНИЕ

Запрещается использовать электрический насос при отсутствии жидкости.

Используйте насос сподачей и напором, указанными на рабочей диаграмме.

5. УСТАНОВКА



ОБЩИЕ СВЕДЕНИЯ

Прежде чем приступать к каким-либо действиям, отключите питание и убедитесь, что оно вновь не включится.

ВНИМАНИЕ

Убедитесь, что данные, указанные на пластинке, а именно сила тока, частота, вольтаж, поглощаемый ток совместимы с характеристиками электролинии или аккумулятора, которые будут использоваться.



Убедитесь, что электрическая система соответствует стандарту CEI EN 60204-1, а именно необходимо: существование заземлённой электрической проводки, наличие рубильника для того чтобы отключить двигатель в случае неполадок или при необходимости незначительных вмешательств в работу устройства, наличие кнопки аварийной остановки.

ВНИМАНИЕ

Убедитесь, что вращающаяся часть насоса и двигателя свободно и не заблокирована.

Исполнение MBS: ссылаясь на рисунок 1, приведите насос в горизонтальное положение, уберите три винта (A), уберите крышку (B), и, с помощью отвёртки вращайте вал по часовой стрелке. По завершению данной операции монтируйте всасывающую решётку и крышку.

Исполнение MBS-H: см. инструкцию к MBS, за тем исключением, что в данном случае вместо крышки необходимо устранить всасывающую часть.

MBS-L: см. инструкцию к MBS, за тем исключением, что в данном случае вместо крышки необходимо убрать всасывающий патрубок.

В случае затруднений обращайтесь в центр технической поддержки SAER.

ВНИМАНИЕ

Установите обратный клапан в нагнетательный патрубок..



ПОГРУЖНЫЕ ЭЛЕКТРОНАСОСЫ MBS

ВНИМАНИЕ

Уровни жидкости по отношению к всасывающей решётке: мин. 150мм, макс. 70м.

Всасывающая решётка должна быть всегда чистой и свободной от частиц, способствующих её засорению.

Работа в колодце (рис. 2).

ВНИМАНИЕ

Установите уровневые зонды таким образом, чтобы обеспечить минимальный напор для работы (1). Предохраните насос с помощью верёвки, закреплённой в противоположных друг-другу отверстиях (2). Очистите колодец от песка или других материалов.

Убедитесь, что кабель питания защищён от ударов, трений, порезов, царапин и т.п., чтобы избежать повреждения изоляционной оболочки. Прикрепите кабель к нагнетательному трубопроводу каждые 2 метра (3).

Работа в резервуаре с поплавками (рис. 3):

Для того чтобы добиться необходимой настройки опустить кабель поплавка в противоположное кольцо держателя (1).

ВНИМАНИЕ

Учитывайте необходимый минимальный уровень и максимально допустимое количество пусков в час.



НАРУЖНЫЕ НАСОСЫ MBS-H / MBS-L

ВНИМАНИЕ

Система труб должны быть укреплены анкеркой и не давить на электронасос.

Работа на всасывание (рис. 4):

диаметр системы труб на всасывании не должен быть меньше диаметра патрубка насоса и должен быть наклонён в сторону насоса. Монтируйте нижний клапан и задвижку на нагнетательную трубу, чтобы отрегулировать подачу. Установите насос в месте, максимально близком к жидкости, предназначенной для всасывания.

Необходимо залить насос: установите на трубу всасывания нижний клапан и закрепите его на всасывающем патрубке. Затем, закрепить нагнетательную трубу и заполнить насос жидкостью через специальную пробку. Если она отсутствует, залейте насос через нагнетательный патрубок, а затем закрепите трубу.

ВНИМАНИЕ

Операцию по заливке необходимо повторить в случае долгого простоя насоса и каждый раз, когда это необходимо.

Работа ниже уровня воды (рис. 5):

минимальный уровень 500мм над всасывающим патрубком, в ином случае, залить насос.

Возможности установки электронасосов серии MBS-L:

Как вертикально (рис. 6), так и горизонтально (рис. 7)

6. ВВОД В ЭКСПЛУАТАЦИЮ, РАБОТА И ОСТАНОВКА



Прежде чем приступать к каким-либо действиям, отключите ток и убедитесь, что отсутствует возможность его внезапного подключения.

ПОДКЛЮЧЕНИЕ К ЭЛЕКТРИЧЕСКОЙ СЕТИ

Монофазное исполнение: рекомендуется использование соответствующих электрических пультов серии QMS, QMB, QML. В ином случае электрический пульт должен быть оснащён конденсатором и термоамперметрической защитой. После сверки с данными, указанными на пластинке, продолжайте подключение к электрической сети, ориентируясь на схему (рис. 6), учитывая напряжение и количество фаз линии питания.



Поместить кабель заземления в предназначенную ему позицию.
Установите дифференциальный преобразователь высокой чувствительности (0, 03А)

ЗАЩИТА ОТ ПЕРЕНАГРУЗОК

МОНОФАЗНОЕ ИСПОЛНЕНИЕ: НЕОБХОДИМА ТЕРМОАМПЕРМЕТРИЧЕСКАЯ ЗАЩИТА, ОТРЕГУЛИРОВАННАЯ СООТВЕТСТВУЮЩИМ ОБРАЗОМ (СЕРИЙ ДЛЯ ЭЛЕКТРИЧЕСКИХ ПУЛЬТОВ QMS, QMB, QML).

Трёхфазное исполнение: установить внешнюю защиту снабжённую по возможности тарированными защитой двигателя или термическим реле.

НАСОСЫ СТРЕХФАЗНЫМ ДВИГАТЕЛЕМ – ПРОВЕРКА НАПРАВЛЕНИЯ ВРАЩЕНИЯ.

Каждый раз, когда трёхфазный электронасос подключается к линии, необходимо проводить контроль направления вращения. В случае, если направление вращения ошибочно, для того, чтобы его преобразовать необходимо переставить контактный зажим на электрическом пульте. Правильным направлением вращения является то, которое даёт наибольшую подачу.

КОНТРОЛЬ РЕЖИМА

Через некоторое время, достаточное для достижения стабильного состояния, необходимо проверить следующие условия: отсутствие вибраций или ненормальных шумов; отсутствие изменений в подаче; объём поглощаемого мотором тока не превышает указанный на пластинке. Если наличествует одно (или более) из упомянутых условий, необходимо остановить насос и выявить причину.

ВНИМАНИЕ В случае простоя насоса в помещениях с низкой температурой или при любых условиях на период, превышающий 3 месяца его надлежит освободить от воды через соответствующую пробку (модель MBS-H) или через нагнетательный патрубок (модель MBS).

7. ОБСЛУЖИВАНИЕ

Электронасос SAER серии MBS, MBS-H можно считать свободными от необходимости обслуживания. В случае, если требуется какое-то особое обслуживание, свяжитесь со службой техподдержки SAER. Не вносите изменения в агрегат предварительно не получив на это разрешение.



Прежде чем приступать к каким-либо действиям, отключить ток и убедиться, что отсутствует возможность его внезапного подключения.



Замена кабеля питания должна производиться в авторизованном центре.

ПЕРЕХОД ОТ ИСПОЛНЕНИЯ MBS К MBS-H

Чтобы трансформировать насос MBS в поверхностный насос MBS-H, на всасывающей основе необходимо иметь в своём распоряжении всасывающую основу и соответствующее уплотнение. Произвести следующие действия (рис. 7): убрать крышку (3 болта), решётку (4 крепёжных болта), вставить гладкую прокладку и установить основу, используя 4 болта предназначенных для укрепления решётки.

ПЕРЕХОД ОТ ИСПОЛНЕНИЯ MBS К MBS-L

Чтобы трансформировать погружной электронасос MBS в поверхностный насос MBS-L, необходимо иметь в своём распоряжении всасывающий патрубок и соответствующее уплотнение. Произвести следующие действия (рис. 8): убрать крышку (3 винта), убрать решётку (4 крепёжных болта), установить прокладку и закрепить патрубок, используя 4 винта предназначенных для укрепления решётки.

8. ОСТАНОВКА

В конце срока работы насосы или отдельных его частей, его переработка должна производиться в соответствии с действующими нормативами. Те же самые правила действительны и для жидкостей, которые может содержать насос, в особенности токсичных и вредных.

9. ОШИБКИ, ПРИЧИНЫ УСТРАНЕНИЕ

Ошибки	Причины	Устранение
Двигатель не запускается	К кабелю двигателя не поступает напряжение	Проверьте прибор и/или электролинию
	Перегорели предохранители (трёхфазное исполнение)	Замените предохранительными
	Повреждён кабель двигателя	Замените кабель
Срабатывает термозащита, потребление тока нормальное.	Термозащита калибрована неправильно.	Заново калибровать термозащиту.
	Термозащита неисправна.	Заменить термозащиту.
Срабатывает термозащита, потребление тока высокое.	Слишком низкое или слишком высокое напряжение	Устранить проблемы в электросети.
	Зажимы кабеля слишком слабые.	Проверьте все соединения кабеля.
	Насос или двигатель застыл.	Обратитесь в сервисный центр.
	Слишком много песка в воде.	Уменьшить подачу насоса, отрегулировав запорный вентиль.
Срабатывает термозащита, потребление тока несбалансированное	Напряжение во всех 3 фазах различается (трёхфазное исполнение).	Проверьте устройство и линию
	Обрыв в одной из фаз.	Замените кабель
	Катушечная обмотка заземлена.	Замените двигатель.
	Насос или двигатель заклинивает.	Разберите и исправьте.
Напор ниже заявленного	Неверное направление вращения (трёхфазное исполнение)	Проверьте очередность подключения.
	Протекание подающей трубы	Изменить направление вращения
	Износ внутренних деталей	Замените повреждённую трубу или сальник
Электронасос работает неровно и/или вибрирует	Механические детали износились	Разберите и исправьте.
	Высота столба жидкости над всасывающим патрубком системы недостаточна (насос MBS-H)	Разберите и исправьте.
	Сократите подачу.	Уменьшить высоту установки насоса.
Малая подача или её отсутствие	Минимальный уровень выше всасывающей решётки не соблюден (MBS).	Уменьшить высоту установки насоса.
	Решётка закупорена (Исполнение MBS)	Прочистить решётку.
	Насос не был заполнен водой (MBS-H)	Заполнить насос.
	Труба всасывания узкая или в ней есть утечки.	Заменить трубу или прокладку.
	Нижний клапан закупорен (насос MBS-H, MBS-L).	Очистить или заменить клапан.
	Рабочие колёса закупорились.	Демонтировать и проверить.
	Уровень колодца ниже чем ожидалось.	Проверить ёмкость колодца.

Если возникает проблема, описание которой отсутствует в данной таблице, свяжитесь с нашей Сервисной службой.

10. ЗАПЧАСТИ

Используйте только оригинальные запчасти.

Чтобы заказать запчасти, обратитесь к каталогам или свяжитесь со службой техподдержки SAER, назвав тип насоса, серийный номер и год выпуска (все эти данные можно найти на идентификационной пластинке).

Данный продукт не имеет производственных дефектов.

ДЕКЛАРАЦИЯ СООТВЕТСТВИЯ

SAER Elettropompe S.p.A., via Circonvallazione, 22-42016 Guastalla (RE) – Italy, данным заявляет, что центробежные многоступенчатые электронасосы, предназначенные для перекачивания чистой воды серии **MBS.../MBS-H.../MBS-L...**

соответствуют предписаниям **директивы по машиностроению (2006/42/CEE)**
Директива Электромагнитная совместимость (2014/35/EU)
Директивы RoHS (2011/65/EU - 2015/863/EU)

Законный представитель:
 Favella Franco



Уполномоченный по составлению технической документации
SAER Elettropompe S.p.A., via Circonvallazione, 22 - 42016 Guastalla (RE) - Italy
 Guastalla (RE) – Italy - 01/10/2019

**IT - Questo prodotto è conforme alla Direttiva RAEE 2012/19/UE**

Il simbolo del cestino barrato riportato sulla targa dell'apparecchio indica che il prodotto, alla fine della propria vita utile, dovendo essere trattato separatamente dai rifiuti domestici, deve essere conferito in un centro di raccolta differenziata per apparecchiature elettriche ed elettroniche oppure riconsegnato al rivenditore al momento dell'acquisto di una nuova apparecchiatura equivalente. L'utente è responsabile del conferimento dell'apparecchio a fine vita alle appropriate strutture di raccolta. Presso i rivenditori di prodotti elettronici con superficie di vendita di almeno 400 m² è inoltre possibile consegnare gratuitamente, senza obbligo di acquisto, i prodotti elettronici da smaltire con dimensioni inferiori a 25 cm. L'adeguata raccolta differenziata per l'avvio successivo dell'apparecchio dismesso al riciclaggio, al trattamento e allo smaltimento ambientalmente compatibile contribuisce ad evitare possibili effetti negativi sull'ambiente e sulla salute e favorisce il riciclo dei materiali di cui è composto il prodotto. Per informazioni più dettagliate inerenti i sistemi di raccolta disponibili, rivolgersi al servizio locale di smaltimento rifiuti, o al negozio in cui è stato effettuato l'acquisto.

EN - This product complies with 2012/19/EU WEEE Directive

The barred bin symbol on the appliance and its packaging indicates that the product must be scrapped separately from other waste at the end of its service life. The user must therefore hand the equipment over to a sorted waste disposal facility for electro-technical and electronic equipment at the end of its service life. Alternatively, the equipment may be returned to the retailer at the time of purchase of a new equivalent type of appliance. Electronic equipment of size less than 25 cm can be handed over to any electronics equipment retailer whose sales area is at least 400 m² for disposal free of charge and without any obligation to purchase new product. Sorted waste collection for recycling, treatment and environmentally compatible scrapping contributes to the prevention of damage to the environment and promotes reuse/recycling. For more detailed information on the collection systems available, contact the local waste disposal service or the shop where the product was purchased.

FR - Ce produit est conforme à la directive WEEE 2012/19/UE

Le symbole de la poubelle barrée présent sur l'équipement ou sur l'emballage indique que le produit, à la fin de sa vie utile, doit être collecté séparément des autres déchets. L'utilisateur devra donc remettre l'appareil en fin de vie aux centres municipaux de tri sélectif des déchets électrotechniques et électroniques. Comme alternative à la gestion autonome, l'appareil à éliminer peut être remis au revendeur, au moment de l'achat d'un nouvel appareil de type équivalent. Il est également possible de remettre gratuitement, sans obligation d'achat, les produits électroniques à éliminer ayant une dimension inférieure à 25 cm, aux revendeurs de produits électroniques disposant d'une surface de vente d'au moins 400 m². La collecte séparée correcte, permettant de confier l'équipement éliminé au recyclage, au traitement et à l'élimination compatible avec l'environnement, contribue à éviter les effets négatifs possibles sur la nature et sur la santé, et favorise la réutilisation et/ou le recyclage des matériaux dont l'équipement est fait. Pour des informations plus détaillées concernant les systèmes de collecte disponibles, s'adresser au service local d'élimination des déchets, ou au magasin où l'achat a eu lieu.

ES - Este producto es conforme con la Directiva WEEE 2012/19/UE

El símbolo del contenedor tachado que aparece en el aparato o en su embalaje indica que el producto, al final de su vida útil, debe recogerse de manera separada y sin mezclarse con otros residuos. Por lo tanto, el usuario deberá entregar el aparato que haya alcanzado el final de su vida útil a los centros municipales encargados de la recogida separada de residuos eléctricos y electrónicos. Como alternativa a la gestión autónoma, es posible entregar el equipo que se quiere eliminar al distribuidor cuando se adquiera un nuevo equipo de tipo equivalente. Además es posible entregar los productos electrónicos que deben eliminarse cuya dimensión sea inferior a 25 cm, de modo gratuito y sin obligación de compra, a los distribuidores de productos electrónicos con una superficie destinada a la venta de 400 m² como mínimo. Una adecuada recogida separada para un sucesivo envío del aparato al reciclado, al tratamiento y a la eliminación compatible con el medio ambiente, contribuye a evitar posibles efectos negativos para la salud y el medio ambiente y favorece la reutilización y/o el reciclado de los materiales que componen el aparato. Para informaciones más detalladas relativas a los sistemas de recogida disponibles, diríjase al servicio de eliminación de residuos local o a la tienda donde ha adquirido el producto.

DE - Dieses Produkt entspricht der WEEE-Richtlinie 2012/19/UE

Das auf dem Gerät oder der Verpackung aufgedruckte Symbol der durchgestrichenen Mülltonne bedeutet, dass das Produkt getrennt vom allgemeinen Hausmüll entsorgt werden muss. Der Benutzer muss daher das Gerät nach Ablauf ihrer Lebensdauer der entsprechenden Sammelstelle für die getrennte Entsorgung von Elektroschrott zuführen. Als Alternative zur selbstständigen Entsorgung, ist es möglich, das Altgerät beim Kauf eines neuen Geräts derselben Art an den Händler abzugeben. Bei Elektronikhändlern mit einer Verkaufsfläche von mindestens 400 m² ist es außerdem möglich, elektronische Altgeräte, die kleiner als 25 cm sind, kostenlos und ohne Kaufverpflichtung abzugeben. Die ordnungsgemäße Entsorgung und darauf folgende Zuführung des Altgeräts zum Recycling sowie einer umweltfreundlichen Behandlung und Entsorgung trägt dazu bei, eventuell negative Auswirkungen auf die Umwelt und die Gesundheit zu vermeiden und fördert das Recycling der Materialien, aus denen das Gerät besteht.

Weitere Informationen hinsichtlich der bei Ihnen verfügbaren Entsorgungsmöglichkeiten können Sie bei Ihrer Gemeinde oder im Geschäft, in dem das Gerät gekauft wurde, einholen.

PT - Este produto está em conformidade com a Directiva WEEE 2012/19/UE.

O símbolo de um contentor barrado por uma cruz colocado no equipamento ou na sua embalagem indica que o produto, no fim da sua vida útil, deve ser recolhido separadamente dos outros resíduos. O utilizador deverá, portanto, entregar o equipamento que chegou ao final da sua vida útil em um centro autorizado de recolha seletiva de resíduos eletrotécnicos e eletrónicos. Como opção à gestão autónoma, é possível entregar ao revendedor o equipamento que se pretende eliminar no momento da aquisição de um novo equipamento de tipo equivalente. Nos revendedores de produtos eletrónicos com superfície de venda de pelo menos 400 m² também é possível entregar gratuitamente, sem a obrigatoriedade de comprar, os produtos eletrónicos que devem ser eliminados com dimensões inferiores a 25 cm. Uma recolha seletiva adequada que permita o encaminhamento sucessivo do equipamento desativado à reciclagem, ao tratamento e à eliminação ambientalmente compatível contribui para evitar possíveis efeitos negativos para o ambiente e para a saúde e favorece a reutilização e/ou a reciclagem dos materiais que compõem o equipamento. Para mais informações sobre os sistemas de recolha disponíveis, contacte o serviço local de eliminação de resíduos ou a loja onde adquiriu o produto.

I In conformità con il regolamento REACH (CE) n. 1907/2006, SAER è tenuta ad informare circa alcune sostanze contenute nei suoi prodotti. Quando un prodotto contiene qualsiasi sostanza altamente preoccupante (SVHC) in una concentrazione al di sopra dello 0,1% in peso/peso, SAER deve fornire informazioni sufficienti a consentire la sicurezza d'uso dell'articolo e comprendenti, quanto meno, il nome della sostanza.

È disponibile nell'area Download del nostro sito www.saerelettropompe.com la **Dichiarazione in conformità con l'articolo 33 del Regolamento REACH (CE) n. 1907/2006 e sostanze altamente preoccupanti (Substances of Very High Concern, SVHC)** contenente tutte le informazioni necessarie per i prodotti SAER che possono contenere piombo in concentrazioni superiori allo 0,1% in peso/peso.

Per ulteriori informazioni contattare l'assistenza tecnica SAER.

GB According to the REACH Regulation (EC) n. 1907/2006, SAER is required to inform about some substances contained in its products. When a product contains any Substance of Very High Concern (SVHC) with a concentration higher than 0,1% in weight/weight, SAER shall provide sufficient information to allow a safe use of the article and including at least the name of the substance.

The **Declaration according to the 33th article of REACH (CE) n. 1907/2006 Regulation and Substances of Very High Concern (SVHC)**, with all the necessary informations for SAER products, that may contain lead with a concentration higher than 0,1% in weight/weight, is available on our website www.saerelettropompe.com in the Download page.

For further information contact the SAER technical assistance.

E En conformidad con el reglamento REACH (CE) n. 1907/2006, SAER debe informar sobre algunas sustancias contenidas en sus productos. Cuando un producto contiene alguna Sustancia Altamente Preocupante (SVHC) en una concentración superior al 0,1% en peso / peso, SAER debe proporcionar información suficiente para permitir el uso seguro del artículo e incluir, al menos, el nombre de la sustancia.

Está disponible en el área de descargas de nuestro sitio web www.saerelettropompe.com la **Declaración en conformidad con el artículo 33 del Reglamento REACH (EC) no. 1907/2006 y Sustancias Altamente Preocupantes (Substances of Very High Concern, SVHC)** que contiene toda la información necesaria para los productos SAER que pueden contener plomo en concentraciones superiores al 0,1% en peso / peso.

Por más información contactar con la asistencia técnica de SAER.

F En conformité avec le règlement REACH (CE) n. 1907/2006, SAER est tenue d'informer de certaines substances contenues dans ses produits. Lorsqu'un produit contient une substance extrêmement préoccupante (SVHC) à une concentration supérieure à 0,1% en poids / poids, SAER doit fournir des informations suffisantes pour permettre l'utilisation sans danger de l'article, y compris, au minimum, le nom de la substance.

Sur notre site internet www.saerelettropompe.com dans la section de téléchargement est disponible la **Déclaration conformément à l'article 33 du règlement REACH (CE) n. 1907/2006 et substances extrêmement préoccupantes (SVHC)** contenant toutes les informations nécessaires pour les produits SAER pouvant contenir du plomb à des concentrations supérieures à 0,1% en poids / poids.

Pour plus d'informations, contactez l'assistance technique SAER

D Gemäß der REACH (CE) Verordnung n. 1907/2006 ist SAER verpflichtet, über diejenigen, in den eigenen Erzeugnissen erhaltenen Stoffe, zu informieren. Wenn ein Produkt beliebige, als höchstens besorgnissvoll geltende, Stoffe mit einem Gewichtsanteil von 0,1% oder mehr enthält, soll SAER genug Informationen liefern, die eine sichere Benutzung des Produktes ermöglichen und wenigstens den Namen des Stoffes selbst enthalten. Im Download-Bereich auf unserer Webseite www.saerelettropompe.com

finden Sie die Konformitätserklärung gemäß der **REACH (CE) Verordnung n. 1907/2006 und höchstens besorgnissvoll geltenden Stoffe** mit allen notwendigen Informationen über die SAER Erzeugnisse, die Blei in der Konzentration von mehr als 0,1% in Gewicht/ Gewicht enthalten können.

Für mehr Informationen wenden Sie sich an den technischen Kundendienst an.

PT De acordo com o Regulamento REACH (EC) n. 1907/2006, a SAER deve informar sobre algumas substâncias contidas em seus produtos. Quando um produto contém qualquer Substância de Alta Preocupação (SVHC) com uma concentração superior a 0,1% em peso / peso, o SAER deve fornecer informações suficientes para permitir o uso seguro do artigo e incluir pelo menos o nome da substância.

Está disponível em nosso site www.saerelettropompe.com, na página de download, a **Declaração de acordo com o 33º artigo do REACH (CE) n. 1907/2006 Regulamento e Substâncias de Muito Alta Preocupação (SVHC)**, com todas as informações necessárias para os produtos SAER, que podem conter concentração superior a 0,1% em peso / peso, Para mais informações, contate a assistência técnica da SAER.

RUS Согласно предписанию REACH (CE) n. 1907/2006, SAER обязан уведомлять о некоторых веществах, содержащихся в его изделиях. Когда изделие содержит любые вещества, вызывающие сильное беспокойство (SVHC) в концентрации, превышающей 0,1% в весе/ весе, SAER должен предоставить достаточную информацию, позволяющую безопасно использовать изделие и включающую, по крайней мере, название самого вещества. В разделе для скачивания документации на нашем сайте www.saerelettropompe.com имеется **Декларация соответствия статье 33 Предписания REACH (CE) n. 1907/2006 и вещества, вызывающие сильное беспокойство (Substances of Very High Concern, SVHC)**, содержащая всю необходимую информацию о изделиях SAER, в состав которых может входить свинец в концентрации, превышающей 0,1% в весе/ весе.

При необходимости более подробной информации просьба обращаться в службу технической поддержки SAER.

-
- La ditta si riserva la facoltà di modificare senza preavviso i dati riportati in questo manuale.
 - Saer can alter without notifications the data mentioned in this manual.
 - Saer se reserva el derecho de modificar los datos indicados en este manual sin previo aviso.
 - Saer se réserve le droit de modifier sans préavis les données techniques dans ce manuel.
 - Das Unternehmen behält sich das Recht vor, die in dem Handbuch vorhandenen Daten ohne Benachrichtigung zu ändern.
 - Saer reserva o direito de modificar os dados indicados neste manual sem aviso prévio.
 - Компания оставляет за собой право без предупреждения корректировать данные содержащиеся в данном каталоге.

-
- Conservare il manuale per futuri riferimenti
 - Keep the manual for future reference
 - Conservar el manual para futuras referencias
 - SVP garder les instructions pour futures nécessités
 - Behalten Sie bitte das Handbuch fuer kuenftigen Hinweise
 - Mantenha o manual para referència futura
 - получите руководство с подробным описанием

-
- Ulteriori informazioni su: www.saerelettropompe.com
 - For more information visit www.saerelettropompe.com
 - Informaciones adicionales en nuestro sitio web www.saerelettropompe.com
 - Plusieurs informations sur www.saerelettropompe.com
 - Weitere Informationen auf www.saerelettropompe.com
 - Para mais informações visitam www.saerelettropompe.com
 - информация также на сайте www.saerelettropompe.com
-



TC RU C-IT. МЛ07.В.00697

SAER®
ELETTROPOMPE



SAER is an ISO 9001:2015
Certified Company
Certificate N. 501003317

SAER ELETTROPOMPE S.p.A.

Via Circonvallazione, 22
42016 Guastalla (RE) Italy
Tel. 0522.83.09.41 r. a.
Fax 0522.82.69.48
e-mail: info@saer.it

<http://www.saerelettropompe.com>



Cod. 231/IV - 80003019