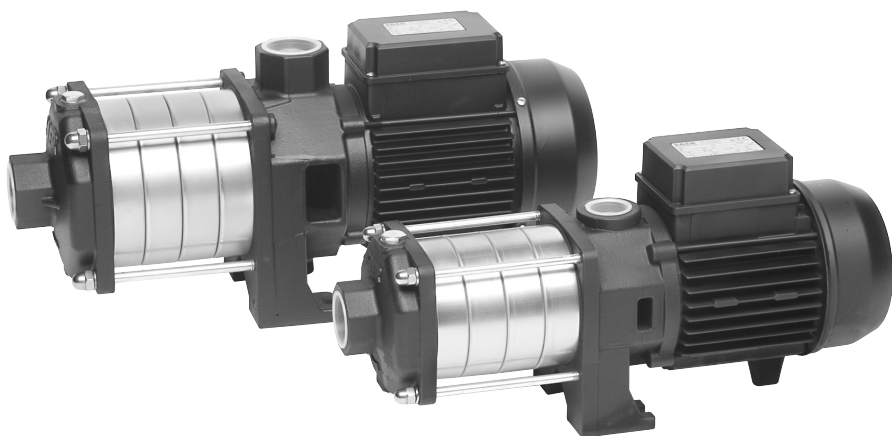


SAER®

ELETTROPOMPE



①

Elettropompe serie OP Manuale uso e manutenzione

Ⓜ

Electric pumps OP series
Use and maintenance manual

Ⓜ

Electrobombas serie OP
Manual de empleo y mantenimiento

Ⓜ

Electropompes série OP
Manuel de emploi et de entretien

Ⓜ






Elektropumpen Serie OP
Betriebs und Wartungsanleitung







Ⓜ

Electrobombas serie OP
manual de utilização e manutenção

Ⓜ

ЭЛЕКТРОНАСОСЫ СЕРИИ ОП
ИНСТРУКЦИЯ ПО ЭКСПЛУАТАЦИИ И
ОБСЛУЖИВАНИЮ ЭЛЕКТРОНАСОСОВ

	I	Prima di eseguire qualsiasi operazione, leggere attentamente il presente manuale
	GB	Before performing any operation on the machine, it is indispensable that you be completely familiar with the entire use and maintenance manual
	E	Antes de ejecutar cualquier operacion, leer muy atentamente este manual.
	F	Avant de commencer l'installation, lire attentivement ce manuel.
	D	Vor dem Ausführen jeglichen Vorgangs lesen Sie bitte aufmerksam die vorliegende Anleitung.
	PT	Antes de executar qualquer operação, leia cuidadosamente este manual.
	RUS	Прежде чем производить какие-либо операции с прибором, важно полностью ознакомиться всеобъемлющей инструкцией по его использованию и обслуживанию.
	I	L'apparechiatura non deve essere utilizzata da bambini o persone con ridotte capacità fisiche, sensoriali o mentali o senza le necessaria esperienza o conoscenza, a meno che non venga fornita la necessaria istruzione e supervisione.
	GB	The appliance is not to be used by children or persons with reduced physical, sensory or mental capabilities, or lack of experience and knowledge, unless they have been given supervision or instruction.
	E	El aparato no debe ser manipulado o usado por niños o por personas con dificultades física, sensorial o funciones mentales, o falta de experiencia y conocimientos, aunque bajo supervisión o instrucción.
	F	L'appareil ne peut pas être utilisé par les enfants ou par personnes avec capacités physiques, sensorielles et mentales réduites, ou par ceux qui manquent d'expérience et connaissance, sauf qu'ils soient contrôlés ou qu'ils aient été instruits avant.
	D	Das Gerät soll von Kindern, physisch, geistig behinderten Personen, Personen mit Sinnesbehinderungen oder ohne entsprechende Erfahrungen oder Kenntnisse nicht benutzt werden, mit Ausnahme der Fälle, in denen sie beaufsichtigt oder instruiert werden.
	PT	O aparato no pode ser usado por criança ou por pessoas com dificuldade física, sensorial ou funções mentais, ou falta de experiência e conhecimento, também sob supervisão ou instrução
	RUS	Прибор не должен использоваться детьми, лицами с ограниченными физическими, сенсорными, умственными способностями, некомпетентными или неопытными людьми, за исключением случаев, когда они находятся под надзором или же им даны инструкции.
	I	Installare la pompa fuori dalla portata dei bambini
	GB	Install the pump out of children's reach
	E	Instalar la electrobomba fuera del alcance de niños
	F	Installer la pompe loin de la portée des enfants
	D	Die Pumpe an der Stelle einsetzen, wo sie für die Kinder unzugänglich ist.
	PT	Instalar a electrobomba longe de meninos
	RUS	Устанавливайте насос в недоступном для детей месте.
	I	Collegare l'elettropompa alla rete tramite un interruttore onnipolare, in grado di interrompere tutti i fili di alimentazione, per isolare il motore in caso di malfunzionamenti o piccoli interventi di manutenzione. Il dispositivo di disconnessione dalla rete di alimentazione deve essere di categoria di sovratensione III.
	GB	Connect the pump to the feeding line through an omni-polar switch that can disconnect all the feeding cables to insulate the motor in case of malfunction or small maintenance operations. The disconnection device from the supply mains must be over-voltage III category
	E	Conectar la electrobomba a la red de alimentación a través de un interruptor onnipolar, que sea en condición de interrumpir todos los cables de alimentación, para aislar el motor en caso de falla y/o pequeñas intervenciones de mantenimiento. El dispositivo de desconexión a la red de alimentación tiene que ser de categoría de sobretensión III
	F	Connecter l'électropompe au réseau à travers un interrupteur omnipolaire, capable d'interrompre tous les fils d'alimentation, pour isoler le moteur en cas de mauvais fonctionnement ou petits intervention d'entretien. Le dispositif de déconnexion du réseau d'alimentation doit être de catégorie de survolage III
	D	Die Elektropumpe ans Netz mit Hilfe eines Schalters anschließen, der die Netzkabel in Fall des Schlechtfunktionierens oder nicht bedeutender Wartungsarbeiten unterbrechen könnte. Die Einrichtung für die Ausschaltung vom Netz der elektrischen Speisung sollte der Kategorie der Ueberspannung III entsprechen.
	PT	Conectar a electrobomba com as red de alimentação providenciando um interruptor onnipolar, que seja em condicao de interrumpir todos os cabos de alimentação, para isolar o motor en caso de prejuico e pequenas intervencioes de manutencao. O mecanismo de desconexão a la red de alimentação ten que ser de categoria de sobretensão III.
	RUS	Подсоединяйте электронасос к сети посредством переключателя, способного прервать кабели питания с целью изоляции двигателя в случае неполадок или незначительного сервисного вмешательства. Устройство для отключения от сети питания должно соответствовать категории перенапряжения III.
	I	Installare un interruttore differenziale ad alta sensibilità (0,03 A)
	GB	Install a residual current device (RCD) with rated residual operating current not exceeding 0,03 A.
	E	Instalar un interruptor diferencial de alta sensibilidad (max 0,03 A).
	F	Monter un interrupteur différentiel d'haute sensibilité (max 0,03 A).
	D	Montieren Sie den hochempfindlichen Frequenzinverter (0, 03A).
	PT	Instalar un interutor diferencial de alta sensibilidade (max 0,03 A).
	RUS	Установите дифференциальный преобразователь высокой чувствительности (0, 03A)

	I	Per pompe trifase e per pompe senza dispositivo di protezione integrato: utilizzare un dispositivo di protezione termica regolato su una corrente massima assorbita non superiore al 5% della corrente di targa e con tempo di intervento inferiore a 30 secondi.
	GB	For three-phase pumps and for pumps without integrated protection device: use a thermal protection device adjusted on a maximum absorbed current not higher than 5% the current stated in the label and with an operating time lower than 30 seconds.
	E	Para las bombas trifásicas y para bombas sin el dispositivo de protección integrado: utilizar un dispositivo de protección termica regulado sobre una corriente máxima absorbida no superior al 5% de la corriente de placa y con un tiempo de intervención inferior a los 30 segundos.
	F	Pour pompes triphasées et pour pompes sans dispositif de protection intégré: utiliser un dispositif de protection thermique calibré sur un courant maximum absorbé pas supérieure au 5% de la courante de plaque et avec un temps d'intervention inférieur au 30 seconds.
	D	Für dreiphasige Pumpen und für die Pumpen ohne eingebaute Schutzeinrichtung: gebrauchen Sie termische Schutzeinrichtung, die auf den maximal verbrauchten Strom eingestellt ist, der nicht höher als 5% vom auf dem Typenschild angegebenen Strom ist, mit der Eingriffszeit weniger als 30 Sekunden.
	PT	Para as bombas trifásicas e para bombas sem o mecanismo de proteção integrado: utilizar um mecanismo de de proteção termica regulado sob uma corrente maxima absorvida não superior a 5% da corrente da chapa e com um tempo de intervenção menor de 30 segundos.
	RUS	Для трёхфазных насосов без встроенного защитного устройства: следует использовать тепловое защитное устройство, установленное на максимальный потребляемый ток, не превышающий 5% от тока указанного на идентификационной табличке, со временем вмешательства менее 30 секунд
	I	Eseguire il collegamento di messa a terra
	GB	Make the earthing connection
	E	Ejecutar las conexiones con tierra
	F	Executer la connection de mise à la terre
	D	Erdungsanschluss ausführen.
	PT	Fazer a conexão com a terra
	RUS	Осуществите заземление.
	I	Evitare che il cavo di alimentazione possa toccare parti soggette a riscaldamento.
	GB	Pay attention that the feeding cable doesn't touch parts subject to heating.
	E	Evitar que el cable de alimentacion pueda venir a contacto con partes sujetas a recalentamiento
	F	Eviter que le cable d'alimentation puisse toucher les parties sujets au surchauffage
	D	Darauf achten, dass das Netzkabel die erwärnten Teile nicht berührt.
	PT	Evitar que o cabo de alimentação venga a contacto com partes sobrecalentadas
	RUS	Избегайте прикосновений кабеля к нагревающимся частям.
	I	Garantire la libera ventilazione del motore
	GB	Grant the free ventilation of the motor
	E	Garantizar libre ventilacion al motor
	F	Garantir la libre aération du moteur
	D	Freie Motorlüftung gewährleisten.
	PT	Garantir uma livre ventilação o motor
	RUS	Обеспечте свободную вентиляцию двигателя.
	I	Evitare che eventuali perdite accidentali possano causare danni
	GB	Avoid that any casual leak causes damages
	E	Evitar que algunas perdidas puedan causar danos
	F	Eviter que des pertes accidentelles puissent causer des dommages
	D	Vermeiden, dass eventuelle zufällige Verluste Schaden verursachen
	PT	Evitar que posible perdidas podam dar prejuicio
	RUS	Избегайте повреждений, вызванных возможными случайными утечками.

OP	P ₂		P ₁ kW*	230 V 1 [~] In (A)	C 450 V (μF)	400 V 3 [~] In (A)*	Qmax (l/min)	Hmax (m)	IP standard (on request)	Insulation class	Lp (dBA)	Pmax (Mpa)	
	kW	HP										T≤45°C	45<T≤90°C
32R/3	0,37	0,5	0,7	3,5	12,5	1,5	83	24,5	44 (55)	F	72	1,3	0,6
32R/4	0,55	0,75	0,9	4,5	16	2	83	32,5	44 (55)	F	72	1,3	0,6
32R/5	0,75	1	1,2	5,8	20	2,6	83	40,5	44 (55)	F	72	1,3	0,6
32R/7	1,1	1,5	1,6	8,7	31,5	3,5	83	56,5	55	F	72	1,3	0,6
32R/8	1,1	1,5	1,8	9	31,5	3,9	83	65	55	F	72	1,3	0,6
32R/10	1,5	2	2,1	10,7	40	4,7	83	81	55	F	72	1,3	0,6
32R/11	1,5	2	2,3	11,5	40	4,9	83	89	55	F	72	1,3	0,6
32/2	0,37	0,5	0,7	3,5	12,5	1,5	133	18,5	44 (55)	F	72	1,3	0,6
32/3	0,55	0,75	0,9	4,5	16	2	133	28	44 (55)	F	72	1,3	0,6
32/4	0,75	1	1,2	5,8	20	2,6	133	37	44 (55)	F	72	1,3	0,6
32/5	0,9	1,2	1,4	6,4	25	3	133	46,5	44 (55)	F	72	1,3	0,6
32/6	1,1	1,5	1,7	9	31,5	3,6	133	55,5	44 (55)	F	72	1,3	0,6
32/8	1,5	2	2,1	10,7	40	4,7	133	74	55	F	72	1,3	0,6
32/10	2,2	3	2,4	13,7	50	4,8	133	92,5	55	F	72	1,3	0,6
32/11	2,2	3	2,65	14,3	50	5,1	133	102	55	F	72	1,3	0,6
40R/3	0,75	1	1,2	5,8	20	2,6	200	30	55	F	70	1,3	0,6
40R/4	1,1	1,5	1,5	8,5	31,5	3,2	200	40	55	F	70	1,3	0,6
40R/5	1,5	2	1,9	9,8	40	4,5	200	50	55	F	70	1,3	0,6
40R/6	1,5	2	2,3	11,5	40	4,9	200	60	55	F	70	1,3	0,6
40R/7	2,2	3	2,6	14,2	50	4,9	200	70	55	F	70	1,3	0,6
40R/8	2,2	3	3	15,5	50	5,3	200	80	55	F	70	1,3	0,6
40/2	0,75	1	1,1	5,5	25	2,4	300	22	55	F	70	1,3	0,6
40/3	1,1	1,5	1,5	8,5	31,5	3,2	300	33	55	F	70	1,3	0,6
40/4	1,5	2	2	10,1	40	3,9	300	44	55	F	70	1,3	0,6
40/5	2,2	3	2,5	14	50	4,8	300	55	55	F	70	1,3	0,6
40/6	2,2	3	2,9	15,2	50	5,2	300	66	55	F	70	1,3	0,6
50/3	3	4	3,6	-	-	8,1	400	55	55	F	80	1,3	0,6
50/4	4	5,5	5,3	-	-	8,5	400	73	55	F	80	1,3	0,6
50/5	5,5	7,5	6,5	-	-	10,2	400	91	55	F	80	1,3	0,6
50/6	5,5	7,5	6,5	-	-	13,6	400	109	55	F	80	1,3	0,6
50/7	7,5	10	8,9	-	-	14,1	400	128	55	F	80	1,3	0,6
65/2	4	5,5	4,8	-	-	8,3	667	52	55	F	80	1,6	0,8
65/3	5,5	7,5	6,5	-	-	11,4	667	78	55	F	80	1,6	0,8
65/4	7,5	10	8,9	-	-	15,2	667	104	55	F	80	1,6	0,8
65/5	9,2	12,5	10,6	-	-	18	667	135	55	F	80	1,6	0,8
65/6	11	15	12,7	-	-	20,5	667	162	55	F	80	1,6	0,8
100X/3	7,5	10	8,9	-	-	12,4	667	73	55	F	80	1,6	0,8
100X/4	9,2	12,5	10,6	-	-	17,1	667	98	55	F	80	1,6	0,8
100X/5	11	15	12,7	-	-	21,7	667	124	55	F	80	1,6	0,8
100A/2	5,5	7,5	6,5	-	-	12,2	833	52	55	F	80	1,6	0,8
100A/3	9,2	12,5	10,6	-	-	16,4	833	77	55	F	80	1,6	0,8
100A/4	11	15	12,7	-	-	23,1	833	102	55	F	80	1,6	0,8
100A/5	15	20	17,3	-	-	26,2	833	128	55	F	80	1,6	0,8
100B/1	5,5	7,5	6,5	-	-	12,6	1333	26	55	F	80	1,6	0,8
100B/2	11	15	12,7	-	-	23	1333	52	55	F	80	1,6	0,8
100B/3	15	20	17,3	-	-	31,4	1333	78	55	F	80	1,6	0,8
100B/4	22	30	25,4	-	-	40,8	1333	104	55	F	80	1,6	0,8
100C/2	15	20	17,3	-	-	24,9	1833	56	55	F	80	1,6	0,8
100C/3	18,5	25	21,3	-	-	33	1833	85	55	F	80	1,6	0,8

OP	P ₂		P ₁ kW*	230 V 1 [~] In (A)	C 450 V (µF)	460 V 3 [~] In (A)*	Qmax (l/min)	Hmax (m)	IP standard (on request)	Insulation class	Lp (dBA)	Pmax (Mpa)	
	kW	HP										T≤45°C	45<T≤90°C
32R/2	0,55	0,75	0,8	3,9	16	1,8	125	23	44 (55)	F	74	1,3	0,6
32R/3	0,75	1	1,2	5,8	20	2,3	125	34,5	44 (55)	F	74	1,3	0,6
32R/4	1,1	1,5	1,6	8,5	31,5	3,1	125	46	44 (55)	F	74	1,3	0,6
32R/5	1,5	2	1,9	10	40	3,9	125	57,5	55	F	74	1,3	0,6
32R/6	1,5	2	2,3	11,5	40	4,3	125	69	55	F	74	1,3	0,6
32R/7	2,2	3	2,6	14,2	50	4,5	125	80,5	55	F	74	1,3	0,6
32R/8	2,2	3	3,1	15,8	50	5,1	125	92	55	F	74	1,3	0,6
32/2	0,75	1	1,1	5,5	20	2,2	150	26	44 (55)	F	74	1,3	0,6
32/3	0,9	1,2	1,4	6,2	25	2,7	150	39,5	44 (55)	F	74	1,3	0,6
32/4	1,1	1,5	1,6	8,5	31,5	3,1	150	53	44 (55)	F	74	1,3	0,6
32/5	1,5	2	2,2	11,4	40	4,2	150	66	44 (55)	F	74	1,3	0,6
32/6	2,2	3	3,1	15,8	50	5,1	150	80	55	F	74	1,3	0,6
40R/2	1,1	1,5	1,8	9,3	31,5	3,4	217	30	44 (55)	F	72	1,3	0,6
40R/3	1,5	2	2,5	12,7	40	4,8	217	45	45 (55)	F	72	1,3	0,6
40R/4	2,2	3	3,1	15,8	50	5,1	217	60	55	F	72	1,3	0,6
40/2	1,1	1,5	1,6	9	31,5	3,1	267	32	45 (55)	F	72	1,3	0,6
40/3	1,5	2	2,4	12,5	40	5	267	48	45 (55)	F	72	1,3	0,6
40/4	2,2	3	3,1	16	50	5,2	267	64	55	F	72	1,3	0,6
50/2R	3	4	3,6	-	-	6	450	50	55	F	80	1,6	0,8
50/2	4	5,5	5,3	-	-	6,6	450	54	55	F	80	1,6	0,8
50/3	5,5	7,5	7,5	-	-	9,3	450	81	55	F	80	1,6	0,8
50/4	7,5	10	8,5	-	-	12,6	450	108	55	F	80	1,6	0,8
65/2	7,5	10	8,9	-	-	15	800	74	55	F	82	1,6	0,8
65/3	9,2	12,5	11	-	-	19,6	800	112	55	F	82	1,6	0,8
65/4	13,5	18,3	15	-	-	22,5	800	149	55	F	82	1,6	0,8
100X/2	7,5	10	8,9	-	-	14,6	750	72	55	F	83	1,6	0,8
100X/3	11	15	13,1	-	-	21,2	750	108	55	F	83	1,6	0,8
100X/5	15	20	17,9	-	-	27,8	750	144	55	F	83	1,6	0,8
100A/1	5,5	7,5	7,5	-	-	11,4	917	37,5	55	F	83	1,6	0,8
100A/2	9,2	12,5	11	-	-	18,1	917	75	55	F	83	1,6	0,8
100A/3	15	20	17,9	-	-	27,8	917	113	55	F	83	1,6	0,8
100A/4	18,5	25	22	-	-	32	917	150	55	F	83	1,6	0,8
100B/1	9,2	12,5	11	-	-	18,1	1500	37,5	55	F	83	1,6	0,8
100B/2	18,5	25	22	-	-	32	1500	75	55	F	83	1,6	0,8
100C/1	11	15	13,1	-	-	21,2	1833	40,5	55	F	83	1,6	0,8
100C/2	22	30	26,2	-	-	38	1833	81	55	F	83	1,6	0,8

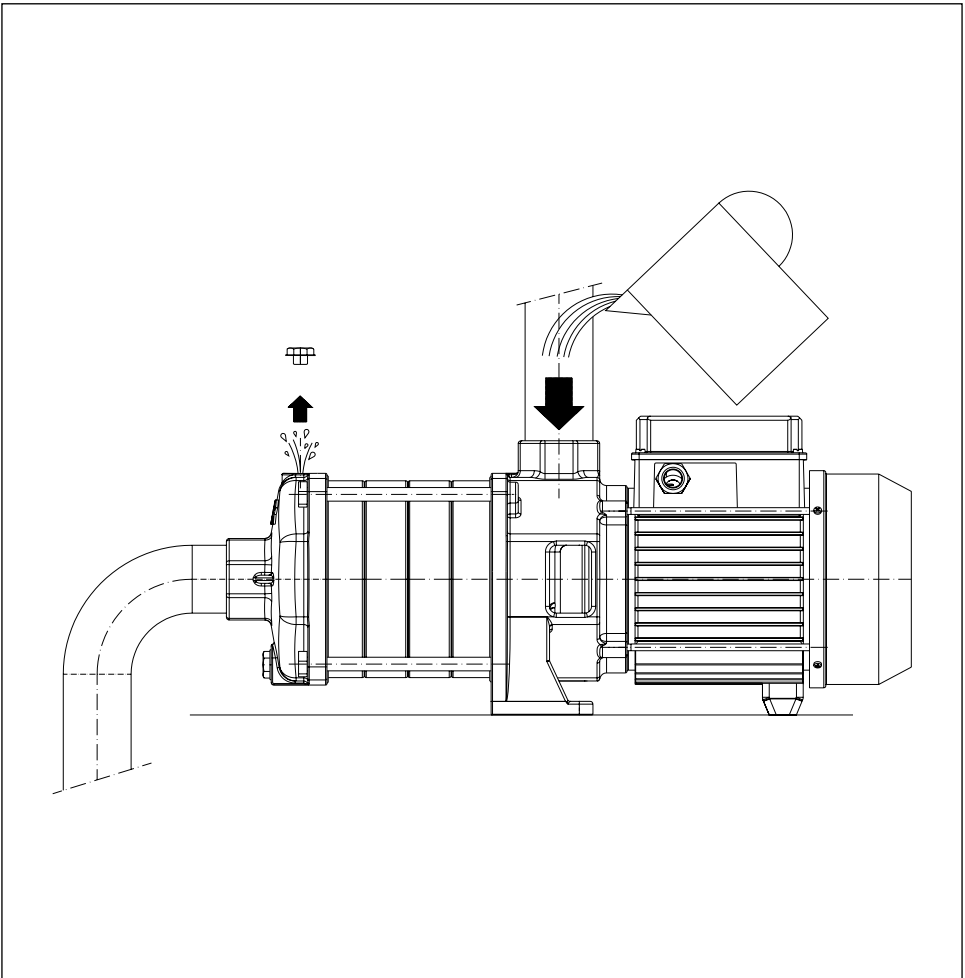
* I dati di assorbimento elettrico (In) e potenza assorbita (P1) possono variare in funzione dell'efficienza del motore o della tensione di alimentazione. Fare riferimento ai valori riportati in targa. • The absorbed current (In) and absorbed power (P1) can change according to the efficiency of the motor or the supply voltage. Refer to the values shown on the plate. • Los datos de absorción eléctrica (In) y de potencia absorbida (P1) pueden variar en función de la eficiencia del motor o de la tensión de alimentación. Referirse a los valores indicados en la placa. • Les données d'absorption électrique (In) et la puissance absorbée (P1) peuvent changer en fonction de l'efficacité du moteur ou de la tension d'alimentation. Reportez-vous aux valeurs indiquées sur la plaque. • Elektrische Absorptionsdaten (In) und absorbierte Kraft (P1) koennen in Abhaengigkeit von der Effizienz des Motors oder der Versorgungsspannung variieren. Siehe die Werte auf dem Schild. • Os dados de absorção elétrica (In) e o consumo de energia (P1) podem variar de acordo com a eficiência do motor ou a tensão de alimentação. Consulte os valores mostrados na placa. • Данные относительно электрического потребления (In) и потребляемой мощности (P1) могут варьироваться в зависимости от эффективности двигателя или напряжения питания. См. данные указанные на шильде.

Temperatura – Temperature – Temperatura – Température – Temperatur – Temperatura – Температура	Min °C	Max °C
Liquido pompato - Pumped liquid - Liquido bombeado - Liquid pompé - Fördermedium - Liquido bombeado - Перекачиваемая жидкость	0	90
Ambiente - Working environment - Ambiente de funcionamiento - Ambiance de fonctionnement - Betriebsbereich - Ambiente de operação - Рабочая среда	0	40
Immazzinamento - Storage - Almacenamiento - Stockage - Einlagerung - Armazenamento - Складирование	-5	50
Avviamenti / ora max - Max starts / h - Cantidad maxima de arranques / hora - Max mises en route à l'heure - Höchstens Startvorgänge pro Stunde - Máximo arranques/hora - Максимальное число пусков в час	30	
Umidità relativa - Relative Air Humidity - Humedad relativa del aire - Humidité relative de l'air - Relative Luftfeuchtigkeit - Humidade relativa do air - Относительная влажность воздуха	95%	

H (m)				
		Altezza Massima Di Aspirazione In Funzionamento Maximum Suction Height During The Running Altura Maxima De Aspiracion En Funcionamiento Hauteur maximum d'aspiration pendant le fonctionnement Maximale Saughöhe Bei Der Arbeit Maxima Altura De Aspiracao Em Funcionamento Максимальная Высота Всасывания При Работе		
		Battente Minimo Sull'aspirazione In Funzionamento Minimum Hydrostatic Head On The Suction During The Running Nivel Minimo A La Aspiracion En Funcionamiento Niveau minimum de profondeur en aspiration pendant le fonctionnement Minimales Wasserniveau Am Einsaugen Bei Der Arbeit Minimo Nivel Sob Aspiracao Em Funcionamento Минимальный Напор На Всасывании При Работе		
		T < 20°C	20°C T < 50°C	50°C T 90°C
50 Hz	OP32R	4,8	4	+ 2,85
	OP32	4,6	3,7	+ 3,1
	OP40R	3,9	3	+ 3,8
	OP40	4,2	3,3	+ 3,5
60 Hz	OP32R	4,9	4	+ 2,8
	OP32	5,2	4,3	+ 2,5
	OP40R	4,1	3,2	+ 3,6
	OP40	3,4	2,5	+ 4,3



- | | |
|-------|--|
| (I) | Le pompe serie OP non sono autoadescanti. Adescare la pompa come indicato in figura prima di avviarla. |
| (GB) | The OP series pumps are not self priming. Please prime the pump as shown in the picture before starting it. |
| (E) | Las electrobombas serie OP no son autocebantes. Cebiar la bomba como se indica en la figura antes de arrancarla. |
| (F) | Les pompes de la série OP ne sont pas auto-amorçantes. Amorcer la pompe comme indiqué dans la figure avant le démarrage |
| (D) | Die Pumpen der Baureihe OP sind nicht selbstansaugend. Es ist notwendig, die Pumpe vor dem Anlauf zu füllen, wie es auf der Zeichnung gezeigt ist. |
| (PT) | As eletrobombas serie OP no son autoescorbante. Sebar a mesma como se indica nas figura antes de arrancar. |
| (RUS) | Насосы серии OP не являются самовсасывающими. Перед запуском необходимо залить насос как показано на рисунке |



1. Generalità

Prima di eseguire qualsiasi operazione, leggere attentamente il presente manuale. Il costruttore declina ogni responsabilità per le conseguenze derivanti dalla mancata osservazione delle indicazioni riportate o da uso improprio del prodotto.

2. Sicurezza / avvertenze antinfortunistiche



Il mancato rispetto comporta il rischio di danni a persone e/o cose



Il mancato rispetto comporta il rischio di scosse elettriche



Il mancato rispetto comporta il rischio di danni alla pompa o all'impianto



Il trasporto, l'installazione, il collegamento, la messa in servizio, la conduzione e l'eventuale manutenzione o messa fuori servizio, devono essere eseguiti da personale esperto e qualificato e nel rispetto delle norme di sicurezza generali e locali vigenti.

E' vietato manomettere il prodotto.

L'utente è responsabile di pericoli o incidenti nei confronti di altre persone o loro proprietà. Utilizzare la pompa / elettropompa solo per gli scopi descritti nel paragrafo "4". Ogni altro utilizzo può essere causa di infortuni.



Prima di effettuare qualsiasi operazione, scollegare i cavi elettrici di alimentazione dai morsetti del motore. Non toccare l'elettropompa quando è in funzione.

3. Trasporto / movimentazione e immagazzinaggio intermedio

Movimentare le pompe/elettropompe con i dovuti mezzi di sollevamento. Rispettare le norme di sicurezza generali e locali vigenti.

4. Caratteristiche tecniche e impiego

Descrizione prodotto: Elettropompa monoblocco multistadio orizzontale, non autodescante. I dati identificativi e i dati tecnici caratteristici della pompa / elettropompa sono riportati sulla targhetta che attesta la conformità alle norme CE. Caratteristiche tecniche: vedere fig. 1. Impiego: uso civile e industriale per il sollevamento di acque pulite.



Non utilizzare l'elettropompa in atmosfera esplosiva o per il pompaggio di liquidi infiammabili o pericolosi. Le pompe non devono essere utilizzate per le piscine.



Non far girare la pompa senza liquido.

Utilizzare sempre la pompa per portata e prevalenza comprese nei valori di targa.

5. Installazione



Verificare che i dati indicati sulla targa, ed in particolare potenza, frequenza, tensione, corrente assorbita, siano compatibili con le caratteristiche della linea elettrica o del generatore di corrente disponibili. In particolare la tensione di rete può avere uno scostamento del $\pm 5\%$ del valore della tensione nominale di targa.



Verificare la rispondenza dell'impianto elettrico alle normative CEI EN 60204-1

I dispositivi di disconnessione devono essere previsti nella rete di alimentazione.

Pompe con motore trifase: installare nell'impianto un dispositivo di protezione secondo EN 60947.



Verificare che portata e prevalenza della pompa corrispondano alle caratteristiche richieste. Accertarsi, prima di collegare le tubazioni alle relative bocche, che la parte rotante della pompa ruoti liberamente e non sia frenata.

Le tubazioni devono essere sostenute con ancoraggi e non gravare sull'elettropompa (fig.2 -A).

Il diametro della tubazione di aspirazione non deve essere inferiore a quello della bocca dell'elettropompa e deve avere inclinazione positiva verso la pompa (fig.2 -B).

Installare una valvola di fondo (fig.2 -C) e una saracinesca sulla tubazione di mandata per regolare la portata.

Installare la pompa il più vicino possibile al liquido da aspirare.

6. Messa in servizio, funzionamento e arresto



Prima di effettuare qualsiasi operazione, togliere la corrente e assicurarsi che non possa essere ripristinata.

Collegamento elettrico: Dopo aver verificato i dati indicati sulla targa, procedere al collegamento elettrico sui morsetti del motore in osservanza degli schemi di fig. 3, in funzione della tensione e del numero di fasi della linea di alimentazione. Collegare il cavo di messa a terra nella propria posizione. Eseguito il collegamento, rimontare i passacavi e chiudere con cura la scatola della morsetteria.

Motori trifase: senso di rotazione orario visto dal lato ventola motore; in caso contrario invertire due fasi.



Prima dell'avviamento, adescare la pompa riempiendola d'acqua attraverso l'apposito tappo.

Verifiche a regime: Dopo un periodo di tempo sufficiente al raggiungimento delle condizioni di regime, verificare che: non vi siano vibrazioni, né rumori anomali; non vi siano oscillazioni della portata, l'assorbimento di corrente del motore non superi quella indicata sulla targa.

In presenza di anche una sola di tali condizioni, arrestare la pompa e ricercarne la causa.



Quando la pompa rimane inattiva in ambienti a bassa temperatura o per un periodo superiore ai tre mesi, è opportuno svuotarla dall'acqua attraverso l'apposito tappo.

7. Manutenzione

Le elettropompe serie OP sono da considerarsi prive di manutenzione ordinaria. Per operazioni di manutenzione straordinaria, rivolgersi all'assistenza tecnica SAER. Non effettuare modifiche al prodotto senza preventiva autorizzazione.



Prima di effettuare qualsiasi operazione, scollegare i cavi elettrici di alimentazione dai morsetti del motore.

8. Messa fuori servizio e smaltimento

Al termine della vita operativa della pompa / elettropompa o di alcune sue parti, lo smaltimento deve essere fatto nel rispetto delle normative vigenti. Questo vale anche per il liquido contenuto, con particolare riguardo se è classificato tossico o nocivo. Fare riferimento alle informazioni sullo smaltimento in conformità a Direttiva RAEE 2012/19/UE riportate in questo manuale.

9. Guasti, cause e rimedi

Guasto	Causa	Rimedio
Il motore non parte, nessun rumore o vibrazione	Non arriva tensione al cavo del motore	Controllare apparecchiatura e/o linea elettrica
	I fusibili sono bruciati	Sostituire i fusibili
	Cavo del motore interrotto	Riparare o sostituire il cavo
Il motore non parte, genera rumori e/o vibrazioni	Il motore è stato collegato in modo errato	Correggere qualsiasi collegamento errato (Fig. 3)
	Il condensatore è guasto (solo motori monofase)	Sostituire il condensatore
	La parte ruotante è frenata	Smontare e rimuovere l'eventuale causa
Scattano i dispositivi di protezione	La tensione è troppo alta	Interpellare la società elettrica
	Un cavo è a massa o in corto circuito	Riparare o sostituire il cavo
	L'avvolgimento è a massa	Smontare il motore e rifare l'avvolgimento
	Morsetti dei cavi allentati	Serrare tutti i morsetti
	La parte rotante è bloccata	Smontare e revisionare
	Eccessiva quantità di sabbia nell'acqua	Ridurre la portata utilizzando la saracinesca in mandata
Portata insufficiente o nulla	La pompa non è stata riempita d'acqua	Riempire la pompa
	Il tubo di aspirazione è stretto o ha delle perdite	Sostituire il tubo o la guarnizione
	La valvola di fondo è otturata	Pulire o sostituire la valvola
	Giranti intasate	Smontare e revisionare
Prevalenza inferiore a quella dichiarata	Il livello del pozzo si abbassa oltre il previsto	Verificare la portata del pozzo
	Senso di rotazione errato	Cambiare il senso di rotazione
	Perdite nella tubazione di mandata	Sostituire il tubo o la guarnizione
	Parti interne usurate	Smontare e revisionare
L'elettropompa ha un funzionamento irregolare e/o vibra	Aria e gas nell'acqua	Interpellare il costruttore
	La pompa funziona a prevalenza troppo bassa	Regolare la saracinesca sulla mandata
	Parti meccaniche usurate	Smontare e revisionare
	L'NPSH dell'impianto è insufficiente	Ridurre la portata

10. Parti di ricambio

Utilizzare solo parti di ricambio originali. Per le parti di ricambio fare riferimento alla figura 4 o contattare l'assistenza tecnica SAER, specificando tipo di pompa, n° di matricola e anno di costruzione rilevabili dalla targa identificativa.

Il presente prodotto e' esente da vizi costruttivi.

1. General information

Before performing any operation on the machine, it is indispensable that you be completely familiar with the entire use and maintenance manual. The manufacturer declines all responsibility for improper use of the product, for damage caused following operations not contemplated in this manual or unreasonable interventions.

2. Safety information



Cautionary warning to be followed to guarantee the safety of the operator and those persons present in the work area.



Failure to comply with instructions may result in electric shock.



Failure to comply with instructions may result in damage to the motor pump or to the system.



Each transport, installation, connection, setting at work, control and eventual maintenance or stop operation shall be executed by trained and qualified staff. Furthermore, possible local regulations or directions not mentioned in this manual must be taken into consideration as well. Tampering with the product is prohibited. The user is responsible for dangers or accidents in relation to other persons and their property. Use the pump/electropump only for the purposes described in Paragraph 4. Any other use can be a cause of accidents.



Before executing any operation, the feeder cables shall be disconnected from the terminals of the motor. Never touch the electric pump while it is working.

3. Transport, handling and intermediate storage

Use suitable means for lifting and transporting the pump / electricpump. Always comply with general and local regulations in force.

4. Technical specifications and use

Description of the product: Horizontal multistage electric pump, non self-priming. The identification data and technical characteristics of the pump/electropump are shown on the plate attesting to its conformity to CE standards.

Technical features: see fig. 1. Application and service: civili, farming and industrial application to raise clean water and liquids.



Never use the electric pump in explosive atmospheres or to pump inflammable or dangerous liquids. The pumps must not be used for swimming pools.



Never use the pump in absence of liquid. Always use the pump with a delivery indicated in the working diagram.

5. Installation



Verify that the data shown on the plate, and in particular, power, frequency, voltage, absorbed current, are compatible with the characteristics of the electric line or current generator available. In particular, the voltage of the line voltage can have a variance of $\pm 5\%$ from the nominal voltage value on the plate.



Verify that the electrical system corresponds to the CEI EN 60204-1 standard. The disconnection devices must be foreseen in the supply network. Pumps with three phase motor: a protection device must be put in the system according to EN 60947.



Verify that the pump's flow rate and head correspond to the required characteristics. Before connecting the pipes to the relative openings, make sure that the rotating part of the pump turns freely and is not hindered.

The pipes must be supported by anchorages to prevent their weight damaging the bodies of the electric pump (fig. 2-A). The suction piping diam. must not be less than the pump outlet diam. and it must have a positive inclination towards the pump (see pict. 2-B). Fix a foot valve (see pict. 2-C) and a gate valve on the delivery pipe to adjust the capacity. The pump must be installed as nearest as possible to the liquid to be pumped.

6. Setting at work, operation and stop



Before executing any operation, turn off the power and prevent it from being reconnected.

After verifying the data indicated on the plate, connect the terminals of the motor following the schemes indicated in fig.3, according to the tension and to the number of phases of the feeder line. Connect the earthing cable. Once the connection is done, re-assemble the fairleads and close with care the terminal board.

Three-phase motors: clockwise rotation seen from fan motor side; if not, invert two phases.



Before starting, prime the pump filling it with water via the hole in the loading plug in the upper part of the pump casing.

After a period of time sufficient in order to reach the steady state, it shall be necessary to verify the following conditions: lack of vibrations or of anomalous noises; lack of changes in the delivery; value of the absorbed current by the motor not higher than the one indicated on the plate. In presence of one (or more) of the above mentioned conditions, it shall be necessary to stop the pump and to find the cause.



If the electropump remains inactive at low temperatures or, at any rate, for a period exceeding three months, it is a good idea to empty the pump attraverso l'apposito tappo.

7. Maintenance

The OP series electric pumps can be considered free from routine maintenance. In case extraordinary maintenance is required, net in touch with the SAER Technical Assistance. Do not modify the product without the necessary preventive authorization.



Before executing any operation, turn off the power and prevent it from being reconnected.

8. Decommissioning and disposal

At the end of the operating life of the pump/electropump or any of its parts, it must be disposed of in observance of current regulations. This is also valid for the liquid contents, with particular regard if classified toxic or harmful. Refer to the informations about the disposal in accordance with the WEEE Directive 2012/19 / EU given in this manual.

9. Failures, causes and remedies

Failures	Causes	Remedies
The motor will not start: no noise or vibration	Voltage does not get to the motor cable	Check appliance and/or electricity line
	The fuses are burnt out	Replace the fuses with new ones
	Motor cable broken	Repair or replace the cable
The motor will not start: it is noisy and/or vibrates	The motor has been connected wrongly	Correct any wrong connection (Fig. 3)
	The capacitor s broken (for single phase motor)	Replace the capacitor
	The rotating member is jammed	Dismantle and remove the cause
The protection devices trip	The voltage is too high	Call the electricity company
	A cable is earthed or short-circuited	Repair or replace the cable
	The winding is earthed	Dismantle the motor and replace the winding
	Cable terminals loose	Tighten all the terminals
	The rotating member is jammed	Dismantle and remove the cause
	Too much sand in the water	Reduce the rate of flow with the delivery gate valve
Insufficient or zero flow	The pump has not been filled with water	Fill the pump
	The suction pipe is narrow or it is leaking	Replace the damaged pipe or gland
	The foot valve is clogged	Clean or replace the valve
	Impellers clogged	Dismantle and overhaul
	The level in the well drops more than expected	Check the capacity of the well
Lower head than the declared one	Wrong direction of rotation	Change the direction of rotation
	Leakage in delivery pipe	Replace the damaged pipe or gland
	Internal members worn out	Dismantle and overhaul
	Air or gas in the water	Call the manufacturer
The electric pump operates irregularly and/or vibrates	The pump operates at too low head	Regulate the gate valve on the delivery pipe
	Mechanical members worn out	Dismantle and overhaul
	The NPSH of the system is insufficient	Reduce the rate of flow

10. Spare parts

Use only original spare parts. To order spare parts, refer to picture 4 or contact the SAER Technical Assistance specifying the kind of pump, the serial number and the year of manufacture (all these data are to be found in the identification plate).

This product is free from manufacturing defects.

1. Generalidad

Antes de ejecutar cualquier operación, leer muy atentamente este manual. El fabricante declina toda responsabilidad por el uso inapropiado del producto, así como por los daños ocasionados como consecuencia de operaciones no contempladas en este manual o inadecuadas.

2. Información sobre la seguridad



El incumplimiento de las prescripciones comporta un riesgo de daño a personas y/o cosas.



El incumplimiento de las prescripciones comporta un riesgo de sacudidas eléctricas.



El incumplimiento de las prescripciones comporta un riesgo de daño de la bomba o a la instalación.



Los trabajos de transporte, instalación, conexión, puesta en función, utilización y mantenimiento o puesta fuera de servicio deberán ser llevados a cabo por personal experto y cualificado.

Está prohibido modificar el producto. El usuario es responsable de los peligros o accidentes ocasionados a otras personas o sus propiedades.

No utilizar las bombas para usos diversos de los especificados. Todo uso diverso deberá considerarse inapropiado y potencialmente peligroso para la incolumidad de los operadores.



Antes de realizar cualquier operación, desconecte los cables eléctricos de alimentación de los bornes del motor. No toque la electrobomba cuando esté funcionando.

3. Transporte, desplazamiento y almacenamiento intermedio

Movilizar las bombas/electrobombas con los correspondientes medios de elevación. Respetar las normas de seguridad generales y locales vigentes.

4. Especificaciones Técnicas y Empleo

Descripción del producto: Bomba monobloc multietapa horizontal, no autocebante. Los datos identificativos y los datos técnicos característicos de la bomba / electrobomba aparecen indicados en la placa que certifica su conformidad con las normas CE. Especificaciones Técnicas: ver fig. 1. Empleo: uso civil e industrial para la elevación de aguas limpias.



No utilice la electrobomba en atmósfera explosiva o para bombear líquidos inflamables o peligrosos. Las bombas no tienen que ser utilizadas para piscinas.



no hacer funcionar la bomba sin líquido;
Siempre utilizar la bomba para caudal y altura comprendido entre los valores del diagrama de funcionamiento.

5. Instalación



Verificar que los datos indicados en la placa, y más concretamente la potencia, la frecuencia, la tensión y la corriente absorbida, sean compatibles con las características de la línea eléctrica o del generador de corriente a disposición. En particular, la tensión de red podrá tener una diferencia de $\pm 5\%$ respecto al valor de la tensión nominal indicado en la placa.



Verificar que la instalación eléctrica cumpla las normativas CEI EN 60204-1. Los sistemas de protección tienen que ser utilizados en la red de alimentación. Bombas con motor trifásico: montar en la instalación un sistema de protección según norma EN 60947



Verificar que el caudal y la altura de elevación de la bomba correspondan a las características requeridas. Cerciorarse, antes de conectar las tuberías a las bocas correspondientes, que el componente giratorio de la bomba gire libremente y no sea frenado.

Las tuberías deben de ser soportadas por anclajes y no gravar sobre la electrobomba (fig.2-A) El diámetro de la tubería de aspiración no debe ser menor a el de la boca de la electrobomba y debe tener inclinación positiva así a la bomba (fig.2-B)

Se debe instalar una valvula de pie (fig.2-C) y una compuerta sobre la tubería de salida para regular el caudal. Instalar la bomba lo mas cerca posible al liquido a bombear.

6. Puesta en función, funcionamiento y parada



Antes de cualquier trabajo, quite la corriente y asegúrese que no pueda ser reactivada.

Conexión eléctrica: Tras comprobar los datos indicados en la placa de características, lleve a cabo la conexión eléctrica en los bornes del motor siguiendo los esquemas de fig.3, en función de la tensión y del número de fases de la línea de alimentación. Conectar el cable de tierra en su posición. Una vez ejecutada la conexión, reinstalar los pasa-cables y cerrar con atención el tablero de bornes. Motores trifásicos: sentido horario de rotación mirando por el lado del ventilador del motor; en caso contrario invertir dos fases.



Antes de arrancar el equipo, cebar la bomba llenandola de agua a través de la tapa designada para ello.

Verificaciones a régimen: Transcurrido un período de tiempo suficiente para alcanzar las condiciones de funcionamiento normal, controle que: No haya vibraciones, ni ruidos anormales; el caudal no oscile; la absorción de corriente del motor no supere la nominal indicada en la placa. Si se produjera una sola de esas condiciones, detenga la bomba y busque la causa.



En caso de que la bomba permanezca inactiva en ambientes a baja temperatura o, en cualquier caso, durante un periodo superior a los tres meses, será conveniente vaciar la bomba por medio de la tapa designada.

7. Mantenimiento

Las electrobombas serie OP se consideran libres de mantenimiento ordinario. Para trabajos de mantenimiento extraordinario, contacte al servicio de asistencia técnica SAER. No modifique el producto sin autorización previa.



Antes de realizar cualquier operación, desconecte los cables eléctricos de alimentación de los bornes del motor.

8. Puesta fuera de servicio y eliminación

Una vez finalizada la vida operativa de la bomba o de alguno de sus componentes, deberá procederse a su eliminación, de acuerdo con lo prescrito por las normativas vigentes. Deberá actuarse de igual modo con el líquido contenido, teniendo especial cuidado si el mismo está clasificado como tóxico o nocivo. Consulte la información sobre eliminación de acuerdo con la Directiva WEEE 2012/19/EU en este manual.

9. Averías, causas y soluciones

Averías	Causas	Soluciones
El motor no arranca: ningún ruido ni vibración	No llega tensión al cable del motor	Controlar el aparato o la línea eléctrica
	Los fusibles han quemado	Sustituir los fusibles con otros nuevos
	Cable del motor cortado	Reparar o sustituir el cable
El motor no arranca: hace ruido y/o vibraciones	El motor ha sido conectado de forma incorrecta	Corregir las conexiones incorrectas (Fig. 3)
	El condensador es averiado (por motor monofásico)	Sustituir el condensador
	El elemento giratorio está frenado	Quitarse y remontar la causa eventual
Los dispositivos de protección se disparan	La tensión es excesiva	Consultar la C.I.a de Electricidad
	Un cable está aterrizado o en corto circuito	Reparar o sustituir el cable
	El arrollamiento está a tierra	Desmontar el motor y sustituir el arrollamiento
	Bornes de cables aflojados	Apretar todos los bornes
	El elemento giratorio está bloqueado	Desmontar y revisar
Caudal insuficiente o inexistente	Cantidad excesiva de arena en el agua	Reducir el caudal actuando en la compuerta de impulsión
	La bomba no ha sido llenada con agua	Llenar la bomba
	El tubo de aspiración es estrecho o con goteos	Sustituir el tubo o la empaquetadura averiada
	La válvula de pie está obstruida	Limpiar o sustituir la válvula
	Rodetes atascados	Desmontar y revisar
Altura de impulsión inferior a la declarada	El nivel del pozo baja más del previsto	Controlar el caudal del pozo
	Sentido de rotación incorrecto	Modificar el sentido de rotación
	Goteos en la tubería de impulsión	Sustituir el tubo y la empaquetadura averiados
	Piezas interiores desgastadas	Desmontar y revisar
La electrobomba no funciona regularmente y/o produce vibraciones	ArAire o gas en el agua	Consultar al fabricante
	La bomba funciona con altura de impulsión demasiado baja	Regular la compuerta en la tubería de impulsión
	Piezas mecánicas desgastadas	Desmontar y revisar
	El NPSH de la instalación es insuficiente	Bajar el caudal

10. Repuestos

Utilice solamente repuestos originales.

Para los repuestos ver figura 4 o contacte al servicio de asistencia técnica de SAER, especificando el tipo de bomba, el nº de matrícula y el año de fabricación indicados en la placa de características.

Este producto es libre de defecto de construcción.

1. Generalité

Avant de commencer l'installation, lire attentivement ce manuel. Le Constructeur décline toute responsabilité en cas de non respect des instructions indiquées ou de usage impropre du produit.

2. Mises en garde contre les accidents de travail



Ne pas respecter les prescriptions peut entraîner des dommages pour les personnes et/ou pour les équipements.



Ne pas respecter les prescriptions entraîne un risque de décharges électriques.



Ne pas respecter les prescriptions entraîne le risque d'endommager le moteur de la pompe ou l'installation.



Chaque intervention de transport, installation, connexion, mise en marche, contrôle et éventuel entretien ou mise hors service doit être exécutée par un personnel expert et qualifié et conformément aux réglementations général et local en vigueur. Il est interdit d'apporter des modifications au produit.

L'utilisateur est responsable des dangers ou des accidents envers les autres personnes ou les biens leur appartenant.

N'utiliser la pompe/électropompe que dans les buts décrits dans ce manuel. Toute autre utilisation peut provoquer des accidents.



Avant d'effectuer n'importe quelle opération, débrancher les câbles électriques d'alimentation des bornes du moteur. Ne pas toucher l'électropompe durant son fonctionnement.

3. Transport, manutention et stockage intermédiaire

Déplacer les pompes/électropompes avec les moyens de levage nécessaires.
Respecter les normes de sécurité générales et locales en vigueur.

4. Spécifications techniques et utilisation

Description du produit: Pompe monobloc multi-étage horizontale, non auto-amorçante. Les données d'identification et les données techniques caractéristiques de la pompe/électropompe figurent sur la plaquette qui atteste la conformité aux normes CE. Spécifications techniques: voir fig. 1. Utilisation: applications civiles ou industrielles pour l'élévation d'eau claire.



Ne pas utiliser l'électropompe dans une atmosphère explosive ou pour pomper des liquides inflammables ou dangereux.

Les pompes ne doivent pas être utilisées pour les piscines.



Ne pas utiliser la pompe sans liquide le débit et la hauteur d'élévation de la pompe devant être toujours compris parmi les valeurs indiquées dans le diagramme de fonctionnement.

5. Installation



Vérifier si les données indiquées sur la plaquette, et tout particulièrement la puissance, la fréquence, la tension, le courant absorbé, sont compatibles avec les caractéristiques de la ligne électrique ou du générateur de courant disponibles. En particulier, la tension de réseau peut avoir un écart de $\pm 5\%$ de la valeur de la tension nominale de la plaquette.



Vérifier la conformité du circuit électrique aux réglementations CEI EN 60204-1.

Les dispositifs de déconnexion doivent être prévus dans le réseau d'alimentation.

Pompes avec moteur triphasé: installer dans le système un dispositifs de protection selon EN 60947.



Vérifier si le débit et la hauteur d'élévation de la pompe correspondent aux caractéristiques requises. S'assurer, avant de connecter les conduits aux orifices correspondants, que la partie rotative de la pompe tourne librement et n'est pas freinée.

Les tuyaux doivent être soutenus par des ancrages et ne pas graver sur l'électropompe (fig.2 –A).

Le tuyau d'aspiration doit être parfaitement étanche à l'air et monter graduellement vers la pompe (fig.2 –B).

Le diamètre des tuyaux ne doit pas être inférieur au diamètre des orifices de la pompe.

Monter un clapet de pied (fig.2 –C) et un robinet-vanne sur le tube de refoulement pour régler le débit. La pompe/électropompe doit être installée le plus près possible du point d'aspiration du liquide.

6. Mise en marche, fonctionnement et arrêt



Avant d'effectuer n'importe quelle opération, couper le courant et empêcher sa remise.

Connexion électrique: Après avoir vérifié les données indiquées sur la plaquette, connecter les bornes électriques du moteur en suivant les schémas indiqués dans la figure 3, en fonction de la tension et du nombre des phases de la ligne d'alimentation. Connecter le câble de mise à la terre dans sa position. Après l'exécution de la connexion, remonter les passe-câbles et fermer avec attention la boîte de la plaque à bornes.

Moteurs triphasés: rotation dans le sens des aiguilles d'une montre en regardant du ventilateur du moteur; dans le cas contraire, inverser deux phases.



Avant le démarrage, amorcez la pompe en la remplissant d'eau à travers le bouchon de remplissage.

Contrôles de régime. Après un temps suffisant pour l'atteinte des conditions de régime, il faut vérifier les conditions suivantes: manque de vibrations ou de bruits anormaux; manque de variations dans le débit; la valeur du courant absorbé ne doit pas excéder la valeur indiquée sur la plaquette. En présence d'une des conditions susmentionnées, il faut arrêter la pompe et chercher la cause.



Si l'électropompe reste inactivée dans des endroits à basse température ou de toute façon pendant une période de plus de trois mois, il convient de vider la pompe à travers le propre bouchon.

7. Entretien

Les pompes de la série OP sont à considérer comme exemptes d'entretien ordinaire. S'il est nécessaire d'exécuter des opérations d'entretien extraordinaire, contacter l'Assistance Technique de la SAER. Ne pas modifier le produit sans avoir préalablement obtenu la nécessaire autorisation.



Avant toute chose, coupez le courant au moteur et débranchez les câbles des bornes.

8. Mise hors service et élimination

A la fin de la vie opérationnelle de la pompe/électropompe ou de certaines de ses parties, l'élimination doit être faite conformément aux réglementations en vigueur. Cela est valable aussi pour le liquide contenu, et tout particulièrement s'il est classé comme toxique ou nocif. Consulter les informations sur l'élimination conformément à la directive DEEE 2012/19/UE dans ce manuel.

9. Pannes, causes et solutions

Pannes	Causes	Solutions
Le moteur ne démarre pas	La tension n'arrive pas au câble du moteur	Contrôlez l'appareil et/ou la ligne électrique
	Les fusibles ont grillé	Remplacez les fusibles par de nouveaux
	Câble du moteur interrompu	Réparez ou changez le câble
Le moteur ne démarre pas, il provoque des bruits et/ou des vibrations	Mauvaise connexion du moteur	Corrigez la mauvaise connexion (Fig. 3)
	Panne du condensateur (seulement pour les moteurs monophasés)	Changez le condensateur
	La partie tournante est freinée	Démontez et éliminez la cause
Déclenchement des dispositifs de protection	Le voltage est trop élevée	Faites intervenir la Compagnie d'Electricité
	Un câble est à la masse ou en court circuit	Réparez ou changez le câble
	L'enroulement est à la masse	Démontez le moteur et refaites l'enroulement
	Le cosses des câbles sont desserrées	Resserrez toutes les cosses
	L'élément tournante est bloqué	Démontez et réviser
Débit insuffisant ou nulle	Trop de sable dans l'eau	Réduisez le débit en utilisant la vanne en reflux
	Il n'y a pas d'eau dans la pompe	Remplissez la pompe
	Le tuyau d'aspiration est étroit ou a des fuites	Changez le tuyau ou la garniture usés
	La clapet de pied est encrassé	Nettoyez ou changez le clapet
	Les roues sont encrassées	Démontez et réviser
Hauteur d'élevation inférieure à celle déclarée	Le niveau du puits s'abaisse plus que prévu	Vérifiez le débit du puits
	Mauvais sens de rotation	Changez le sens de rotation
	Fuites dans le tuyau de refoulement	Changez le tuyau ou la garniture usés
	Composants internes usés	Démontez et réviser
La pompe électrique ne fonctionne pas régulièrement et/ou produit des vibrations	Air et gaz dans l'eau	Consultez le fabricant
	La hauteur d'élevation de la pompe est trop basse.	Régalez la vanne sur le tuyau de refoulement
	Des composants mécaniques sont usés	Démontez et réviser
	Le NPSH de l'installation est insuffisant	Réduisez le débit

10. Pièces de rechange

Utiliser seulement pièces de rechange originales. Pour commander les pièces de rechange, se référer aux images 4 ou contacter l'Assistance Technique de la SAER en spécifiant le type de pompe, le numéro de matricule et l'année de construction (toutes ces données sont indiquées sur la plaquette d'identification).

Produit sans défauts de construction.

1. Eigenschaften

Vor dem Ausführen jeglichen Vorgangs lesen Sie bitte aufmerksam die vorliegende Anleitung. Der Hersteller lehnt jegliche Verantwortung für Folgen ab, die sich aus der Nichtbeachtung der vorliegenden Anweisungen oder durch unangemessenen Gebrauch des Produkts ergeben.

2. Unfallschutzhinweise



Die Nichtbeachtung der Vorschriften führt zu eventuellen Personen- und/oder Sachschäden.



Die Nichtbeachtung der Vorschriften führt zu einer durch Stromschläge entstehenden Gefahrensituation.



Die Nichtbeachtung der Vorschriften führt zu eventuellen Schäden am Motor, an der Pumpe oder an der gesamten Anlage.



Alle Maßnahmen hinsichtlich Transport, Installation, Anschluss, Inbetriebnahme, Bedienung und eventuelle Wartung bzw. Außerbetriebnahme müssen durch erfahrenes Fachpersonal durchgeführt werden und unter Beachtung der allgemeinen und örtlich geltenden Sicherheitsvorschriften. Die Manipulierung des Produktes ist untersagt. Der Benutzer ist anderen Personen oder ihrem Eigentum gegenüber für Gefahren oder Unfälle verantwortlich. Die Pumpe / Elektropumpe nur für die im Abschnitt 4, beschriebenen Zwecke benutzen. Jeder andere Gebrauch kann Unfälle verursachen.



Ziehen Sie vor jeglichen Arbeitsgängen die Stromversorgungskabel von den Motorklemmen ab. Berühren Sie die Elektropumpe nicht, solange sie in Betrieb ist.

3. Transport, Umsetzung und zwischenzeitliche Einlagerung

Die Pumpen/Elektropumpen müssen mit geeigneten Transport- und Hebevorrichtungen gehoben, bewegt oder befördert werden.

Beachten Sie die geltenden allgemeinen und örtlichen Sicherheitsvorschriften.

4. Technische spezifikationene und Einsatz

Produktbeschreibung: Horizontale einblockkreislumpumpe mit einigenLaurädern. Die Kennzeichnungen und technischen Daten der Pumpe/ Elektropumpe werden auf dem Typenschild angegeben, das die EU-Konformität bescheinigt. Technische Eigenschaften: Siehe Abb. 1. Verwendung: Hausgebrauch und industrielle Anwendungen für das Absaugen von sauberem Wasser.



Verwenden Sie die Elektropumpe nicht in explosionsgefährdeter Umgebung oder zum Pumpen von entzündlichen oder gefährlichen Flüssigkeiten. Die Pumpen sind für die Schwimmbäder nicht zu verwenden.



Zur Vermeidung schwerer Schäden an den Bauteilen wird empfohlen: die Pumpe nicht ohne Flüssigkeit zu betreiben; Verwenden Sie die Pumpe immer mit einer Fördermenge und Förderhöhe, die innerhalb der im Betriebsdiagramm angegebenen Werten liegt.

5. Inbetriebnahme



Prüfen, ob die auf dem Schild angegebenen Daten und insbesondere Leistung, Frequenz, Spannung und Stromaufnahme mit den Eigenschaften der verfügbaren Stromleitung oder Stromgenerators kompatibel sind. Im Einzelnen kann die Netzspannung eine Abweichung von $\pm 5\%$ des auf dem Schild aufgeführten Nennspannungswertes aufweisen.



Prüfen Die Entsprechung der Elektroanlage mit den Normen CEI EN 60204-1. Die Ausschaltungseinrichtungen müssen im Versorgungsnetz vorgesehen werden. Für die Pumpen mit dem dreiphasigen Motor: in die Anlage muss ein Schutzschalter nach den Normen EN 60947 installiert werden.



Prüfen, ob die Leistung und die Förderhöhe der Pumpe den angeforderten Eigenschaften entsprechen. Vor Anschluss der Leitungen an die entsprechenden Öffnungen sicherstellen, dass der rotierende Teil der Pumpe frei dreht und nicht gebremst ist.

Die Leitungen müssen durch Verankerungen getragen werden und dürfen nicht auf der Elektropumpe lasten (Abb. 2 – A). Der Durchmesser der Saugleitung darf nicht kleiner als der Eingangsdurchmesser der Elektropumpe sein und die Saugleitung muss steigend zur Pumpe verlegt sein. (Abb. 2 – B).

Installieren Sie ein Bodenventil (Abb. 2 – C) und einen Absperrschieber auf die Druckleitung, um die Wasserführung zu regulieren. Installieren Sie die Pumpe so nah wie möglich an die anzusaugende Flüssigkeit.

6. Inbetriebnahme, Betrieb und Abschalten



Vor der Einleitung jeglicher Arbeitsgänge schalten Sie den Strom ab und vergewissern Sie sich, dass er nicht zugeschaltet werden kann.

Stellen Sie nach Überprüfung der auf dem Kenschaft angegebenen Daten den elektrischen Anschluss an den Motorklemmen her und beachten Sie dabei die Schaltpläne in Abb. 3 hinsichtlich der Spannung und der Anzahl der Phasen an der Speiseführung. Schließen Sie das Erdungskabel an die einzige Position. Sobald die Verbindung hergestellt wurde, befestigen Sie die Kabeldurchführungen wieder und verschließen sorgfältig das Gehäuse des Klemmbrettes.



Vor der Inbetriebnahme die Pumpe durch den dafür vorgesehenen Verschlussstopfen mit Wasser vorfüllen.

Tests bei Betrieb: Überprüfen Sie nach einer zum Erreichen der Betriebsbedingungen ausreichenden Zeit, ob: weder Erschütterungen noch ungewöhnliche Geräusche auftreten, keine Schwankungen bei der Fördermenge bestehen; die Stromaufnahme des Motors nicht den auf dem Kennschild angegebenen Wert überschreitet. Liegt auch nur eine dieser Bedingungen vor, stoppen Sie die Pumpe und suchen Sie nach der Ursache.



Bei Untätigkeit der Pumpe / Elektropumpe in Umgebungen mit niedriger Temperatur oder in jedem Fall für einen Zeitraum von mehr als drei Monaten ist die Pumpe zu entleeren und durch Anbringung spezieller Produkte an den Oberflächen zu schützen. Wenn die Pumpe in einer Umgebung mit niedriger Temperatur oder für einen Zeitraum von mehr als drei Monaten nicht in Betrieb genommen wird, ist es angebracht, das Wasser über den entsprechenden Verschlussstopfen abzulassen.

7. Wartung

Die Elektropumpen der Serie OP benötigen keine ordentliche Instandhaltung. Wenden Sie sich für außergewöhnliche Wartungsarbeiten an den Technischen Kundendienst der Firma SAER. Nehmen Sie ohne vorherige Genehmigungen keine Veränderungen am Produkt vor.



Ziehen Sie vor jeglichen Arbeitsgängen die Stromversorgungskabel von den Motorklemmen ab.

8. Ausserbetriebsetzung und entsorgung

Nach Ablauf der Lebensdauer der Pumpe / Elektropumpe oder einiger ihrer Teile muss deren Entsorgung unter Einhaltung der gültigen Vorschriften erfolgen. Dies gilt auch für die hier enthaltene Flüssigkeit, insbesondere wenn sie als giftig oder schädlich eingestuft wird. Informationen zur Entsorgung gemäß WEEE-Richtlinie 2012/19/EU in diesem Handbuch.

9. Störungen, Ursachen und Abhilfe

Störungen	Ursachen	Abhilfen
Der Motor startet nicht und es ist kein Geräusch oder Vibration festzustellen.	Auf dem Motorkabel liegt keine Spannung.	Das Gerät und/oder die Stromleitung überprüfen.
	Die Schmelzsicherungen sind durchgebrannt.	Schmelzsicherungen ersetzen.
	Das Motorkabel ist unterbrochen	Das Kabel reparieren oder ersetzen.
Der Motor startet nicht, aber es ist ein Geräusch oder eine Vibration festzustellen.	Der Motor wurde falsch angeschlossen	Die eventuellen falschen Anschlüsse korrigieren (Abb. 3)
	Der Kondensator ist defekt (nur bei Einphasenmotoren)	Den Kondensator ersetzen.
	Das rotierende Element ist gebremst.	Zerlegen und die eventuelle Ursache entfernen.
Die Schutzvorrichtungen schalten ein.	Die Spannung ist zu hoch	Sich mit den Stromversorgungsbetrieben in Verbindung setzen.
	Ein Kabel ist geerdet oder kurzgeschlossen.	Das Kabel reparieren oder ersetzen.
	Die Wicklung ist geerdet.	Den Motor zerlegen und die Wicklung neu ausführen.
	Die Kabelklemmen sind gelockert.	Alle Klemmen anziehen.
	Das rotierende Element ist blockiert.	Zerlegen und überprüfen.
	Im Wasser befindet sich eine zu große Sandmenge.	Die Wasserführung durch Verwendung des Absperrschiebers an der Druckleitung reduzieren.
Zu geringe oder keine Wasserführung	Die Pumpe wurde nicht mit Wasser gefüllt.	Die Pumpe füllen
	Die Saugleitung ist eng oder leck.	Die Leitung oder die Dichtung ersetzen.
	Das Bodenventil ist verstopft.	Das Bodenventil säubern oder ersetzen.
	Die Laufräder sind verstopft.	Zerlegen und überprüfen.
	Der Wasserstand im Brunnen ist niedriger als vorgesehen.	Die Wasserführung im Brunnen überprüfen.
Die Förderhöhe ist niedriger als angegeben.	Die Drehrichtung ist falsch.	Die Drehrichtung ändern.
	Die Druckleitung leckt.	Die Leitung oder die Dichtung ersetzen.
	Innenteile sind abgenutzt.	Zerlegen oder überprüfen.
	Luft oder Gas im Wasser	Sich mit dem Hersteller in Verbindung setzen.
Die Elektropumpe funktioniert unregelmäßig und/oder vibriert.	Die Pumpe läuft mit einer zu geringen Förderhöhe.	Regulieren Sie den Absperrschieber an der Druckleitung.
	Die mechanischen Teile sind abgenutzt.	Zerlegen und überprüfen.
	Der NPSH-Wert der Anlage ist unzureichend.	Die Wasserführung verringern.

10. Ersatzteile

Verwenden Sie nur Original-Ersatzteile.

Bei der Auswahl der Ersatzteile gebrauchen Sie die Zeichnung 4 oder wenden Sie sich an den Technischen Kundendienst der Firma SAER unter Angabe von Pumpentyp, Seriennummer und Baujahr, die dem Kennschild entnommen werden können. Das vorliegende Produkt ist frei von Herstellungsmängeln.

1. Generalidade

Antes de executar qualquer operação, leia cuidadosamente este manual. O fabricante declina qualquer responsabilidade por consequências derivantes da falta de observação das indicações escritas ou por uso impróprio do produto.

2. Advertências contra infortúnios



Não observar estas indicações ocasiona um risco de danificação às pessoas e/ou objectos.



Não observar estas indicações ocasiona riscos de choques eléctricos.



Não observar estas indicações ocasiona um risco de danificação ao motor, à bomba ou à instalação.



Qualquer intervenção referente ao transporte, à instalação, à conexão e ao pôr em funcionamento, à utilização e à eventual manutenção ou à colocação fora de uso, deve ser executada por pessoas preparadas tecnicamente e qualificadas e em conformidade com as normas de segurança gerais e locais em vigor. É proibido modificar o produto.

O utilizador é responsável pelos perigos ou incidentes provocados a outras pessoas ou a sua propriedade. Utilize a bomba / electrobomba somente para os fins descritos no parágrafo "4". Qualquer outra utilização pode provocar infortúnios.



Antes de efectuar qualquer operação, desligue os cabos eléctricos de alimentação dos bornes do motor. Não toque a electrobomba quando está a funcionar.

3. Transporte, movimentação e armazenamento intermédio

Mova as bombas/eletrobombas com os meios de elevação necessários. Cumprir as normas de segurança gerais e locais em vigor.

4. Características técnicas e Utilização

Descrição do produto: Bomba monobloc multiestagio horizontal, no autoescorbante. Os dados identificativos e os dados técnicos característicos da bomba / electrobomba estão citados na placa que comprova a conformidade com as normas CE. Características técnicas: veja fig. 1. Emprego: uso civil e industrial para levantamento das águas limpas.



Não utilize a electrobomba em atmosfera explosiva ou para o bombeamento de líquidos inflamáveis ou perigosos. As bombas no deben ser utilizada en piscina.



Não fazer girar a bomba sem líquido; Utilizar sempre a bomba para um vazão e altura compreendido nos valores do diagrama de funcionamento.

5. Instalação



Verifique se os dados indicados na placa, e especialmente a potência, a frequência, a tensão, a corrente absorvida, são compatíveis com as características da linha eléctrica ou do gerador de corrente disponíveis. Especialmente a tensão de rede pode estar afastada de 5% do valor da tensão nominal da placa.



Verifique se a instalação eléctrica corresponde às normas CEI EN 60204-1.

Os sistemas de proteção deben ser instalados en la red de alimentación.

Bombas com motor trifásico: poner en la instalación um sistema de protección como previsto das norma EN 60947



Verifique se a vazão e a altura de elevação da bomba correspondem às características pedidas.

Certifique-se, antes de conectar as canalizações às suas relativas bocas, que a parte rotatória da bomba rode livremente e não esteja travada.

Os tubos devem ser mantidos com ancoragens e o seu peso não deve sobrecarregar a electrobomba (fig. 2 –A).

O diâmetro do tubo de aspiração não deve ser inferior àquele da boca da electrobomba e deve ter inclinação positivo em direcção à bomba (fig.2 –B).

Instale uma válvula de pé (fig.2 –C) e uma válvula de corrediça no tubo de saída para regular a vazão.

Instale a bomba o mais perto possível do líquido a ser aspirado.

6. Pôr em funcionamento, funcionamento e paragem



Antes de efectuar qualquer operação, retire a corrente e certifique-se de que não possa ser restabelecida.

Ligação eléctrica. Depois de ter verificado os dados indicados na placa, faça a ligação eléctrica nos bornes do motor respeitando os esquemas da fig. 3, em função da tensão e do número de fases da linha de alimentação. Conecte o cabo de terra na própria posição. Depois de ter feito a conexão, monte novamente os passa-fios e feche com cuidado a caixa de conexões.

Motores trifásicos: rotação no sentido horário visto pelo lado da ventoinha do motor; caso contrário inverta duas fases.



Antes de ligar, escove a bomba enchendo-a de água através da tampa apropriada.

Verificações em regime: Depois de um período de tempo suficiente para alcançar as condições de regime, verifique se: não existem vibrações, nem ruídos anómalos; não existem oscilações no vazão; a absorção de corrente do motor não ultrapassa aquela indicada na placa. Mesmo se houver somente uma destas condições, pare a bomba e procure a causa.



Quando a bomba permanecer inactiva em ambientes com temperatura baixa ou por um período superior a três meses, é apropriado esvaziá-la da água através da tampa apropriada.

7. Manutenção

As electrobombas da série OP não precisam de manutenção ordinária. Para operações de manutenção extraordinária, consulte a assistência técnica de SAER. Não efectue modificações no produto sem ter tido autorização prévia.



Antes de efectuar qualquer operação, desligue os cabos eléctricos de alimentação dos bornes do motor.

8. Colocar fora de uso e eliminar

No término da vida útil da bomba /electrobomba ou de algumas das suas peças, deve-se eliminá-las respeitando as normas em vigor. Isto vale também para o líquido contido na mesma, prestando atenção especial se o líquido tiver sido classificado como nocivo ou tóxico. Consulte as informações sobre o descarte em conformidade com a Directiva WEEE 2012/19 / UE neste manual.

9. Enguiços, causas e soluções

Enguiço	Causa	Solução
O motor não pega, nenhum rumor ou vibração	Não chega tensão ao cabo do motor	Controle a aparelhagem e/ou a linha eléctrica
	Os fusíveis estão queimados	Substitua os fusíveis
	Cabo do motor interrompido	Conserte ou substitua o cabo
O motor não pega, produz rúmore e/ou vibrações	O motor foi conectado de maneira errada	Corrija qualquer conexão errada (Fig. 3)
	O condensador está enguiçado (só motores monofásicos)	Substitua o condensador
	A peça rotatória está travada	Desmonte e elimine a eventual causa
Os dispositivos de protecção pulam	A tensão é muito alta	Chame a sociedade eléctrica
	Um cabo está ligado a massa ou está em curto-circuito	Conserte ou substitua o cabo
	O enrolamento está ligado a massa	Desmonte o motor e faça novamente o enrolamento
	Bornes dos cabos afrouxados	Aperte todos os bornes
	A parte rotatória está bloqueada	Desmonte e faça a revisão
	Excessiva quantidade de areia na água	Reduza a vazão utilizando a válvula de correção no tubo de saída
Vazão insuficiente ou nenhum	A bomba não foi enchida de água	Encha a bomba
	O tubo de aspiração está apertado ou está a perder	Substitua o tubo ou o empaque
	A válvula de pé está obstruída	Limpe ou substitua a válvula
	Turbinas obstruídas	Desmonte e faça a revisão
Altura de elevação inferior àquela declarada	O nível do poço se abaixa além do previsto	Verifique a vazão do poço
	Sentido de rotação errado	Mude o sentido de rotação
	Perdas no tubo de saída	Substitua o tubo ou o empaque
	Peças internas desgastadas	Desmonte e faça a revisão
A electrobomba tem um funcionamento irregular e/ou vibra	Ar e gás na água	Chame o fabricante
	A bomba funciona com a altura de elevação muito baixa	Regule a válvula de correção no tubo de saída
	Peças mecânicas desgastadas	Desmonte e faça a revisão
	O NPSH (altura de elevação) da instalação é insuficiente	Reduza a vazão

10. Peças sobresselentes

Utilize somente peças sobresselentes originais. Para as peças sobresselentes ver a figura 4 ou contacte a assistência técnica de SAER, especificando o tipo de bomba, nº de matrícula e ano de fabricação que podem ser lidos na placa identificativa.

Este produto não possui defeitos de fabricação.

1. ОБЩАЯ ИНФОРМАЦИЯ

Прежде чем производить какие-либо операции с насосом, важно внимательно ознакомиться с настоящей инструкцией по эксплуатации и обслуживанию. Производитель не несёт ответственности за неправильное использование насоса и за повреждения, вызванные эксплуатацией, не соответствующей данной инструкции, или самовольным вмешательством в работу машины.

2. ИНФОРМАЦИЯ ПО БЕЗОПАСНОСТИ



Предостережение, которому нужно следовать, чтобы гарантировать безопасность



Несоблюдение инструкций может привести к поражению электрическим током



Несоблюдение инструкций может привести к повреждению двигателя насоса или системы



Любая транспортировка, установка, подключение, запуск, управление и возможное обслуживание или прекращение работы должно осуществляться обученным и квалифицированным персоналом. Кроме того во внимание должны приниматься возможные местные требования и указания, не упомянутые в данной инструкции. Определение технического квалифицированного персонала приведено в нормативах IEC 60364

Вмешательство в работу изделия запрещено. Пользователь несёт ответственность за возможные несчастные случаи, связанные с работой изделия в отношении других лиц. Используйте электронасос только для целей, описанных в пункте 4. Любое другое использование может стать причиной несчастного случая.



Прежде чем приступить к какой-либо операции, отключите электропитание от двигателя. Без надобности не касайтесь насоса во время его работы.

3. ТРАНСПОРТИРОВКА, ПЕРЕМЕЩЕНИЕ И ПРОМЕЖУТОЧНОЕ ХРАНЕНИЕ

Перемещать насосы/электронасосы следует надлежащими подъемными средствами. Соблюдать общие и местные действующие правила техники безопасности.

4. ТЕХНИЧЕСКИЕ СПЕЦИФИКАЦИИ И ИСПОЛЬЗОВАНИЕ

Описание продукта: Центробежный нормальновсасывающий моноблочный насос с горизонтальной установкой. Идентификационные данные и технические характеристики насоса/электронасоса указаны на типовой табличке насоса, подтверждающем его соответствие стандартам ЕС. Технические свойства: см. рис. 1. Применение: подача чистой воды и жидкостей в сельском хозяйстве, промышленности, бытовом частном секторе.



Категорически воспрещается использовать электрический насос во взрывоопасной атмосфере или для перекачивания легко воспламеняющихся жидкостей. Данные насосы не должны быть использованы для бассейнов.



Насос пригоден для эксплуатации только с чистой водой, без твёрдых и длинноволокнистых включений, а также без масла. Запрещается использовать насос при отсутствии жидкости. Настоятельно рекомендуется использовать насос с напором и подачей, соответствующими рабочей диаграмме.

5. УСТАНОВКА

ОБЩИЕ СВЕДЕНИЯ



Убедитесь, что данные, указанные на шильде, а именно сила тока, частота, напряжение, поглощаемый ток соответствуют подключаемому электропитанию. В частности, напряжение питания не должно отличаться более чем на $\pm 5\%$ от номинального.



Убедитесь, что электрическая система соответствует стандарту CEI EN 60204-1. Механизмы отключения должны присутствовать в сети питания. Насосы с трёхфазным двигателем: необходимо установить защитное устройство согласно EN 60947.



Убедитесь, что скорость потока и напор насоса соответствуют требующимся характеристикам. Прежде чем подключать трубопроводы, убедитесь, что вал насоса вращается свободно.

Трубки должны поддерживаться опорами, чтобы их вес не повредил части электронасоса (рис. 2-А). Всасывающий и напорный трубопровод должны быть закреплены во избежание передачи нагрузки на корпус насоса (рис. 2-А). Диаметр всасывающего трубопровода должен соответствовать диаметру всасывающего патрубка насоса. Установите всасывающий трубопровод с положительным уклоном в сторону насоса (см. рис. 2-В). По возможности насос следует устанавливать как можно ближе к точке водозабора. Зафиксируйте нижний клапан (см. рис. 2-С) и с помощью запорного вентиля на напорном трубопроводе отрегулируйте подачу насоса.

6. ВВОД В ЭКСПЛУАТАЦИЮ, РАБОТА И ОСТАНОВКА



Прежде чем приступить к какой-либо операции, отключите электропитание от двигателя и примите меры по предотвращению его случайного включения.

После сверки с данными, указанными на типовой табличке насоса, подсоедините провода электропитания к контактам электродвигателя, следуя электрической схеме, показанной на рис. 3, в соответствии с напряжением и количеством фаз на линии питания. Подключите кабель заземления. Закройте клеммную коробку. Для трёхфазных двигателей: правильное направление вращения по часовой стрелке, если смотреть со стороны привода вентилятора. В противоположном случае поменяйте местами любые две фазы.



Прежде чем приступить к работе, залейте насос водой через заливную пробку.,

Через некоторое время, достаточное для стабилизации работы насоса необходимо проверить следующее: сбалансированность подачи, потребляемый ток, равный указанному на типовой табличке насоса. В противном случае необходимо остановить насос и выявить причину.



Если насос не используется более трёх месяцев или простаивает при отрицательной температуре окружающей среды необходимо слить воду из насоса.

7. ОБСЛУЖИВАНИЕ

Электронасосы серии ОР не требуют особого обслуживания. В случае проведения какого-либо технического обслуживания свяжитесь со службой сервисной поддержки SAER. Не вносите изменений в конструкцию насоса без предварительного согласования с производителем.



Прежде чем приступить к какой-либо операции, отключите электропитание от двигателя и примите меры по предотвращению его случайного включения.

8. УТИЛИЗАЦИЯ

По окончании срока эксплуатации насос и любая из его частей должны быть утилизированы с соблюдением существующих указаний.

9. НЕИСПРАВНОСТИ, ПРИЧИНЫ И УСТРАНЕНИЕ

Неисправности	Причины	Устранение
Двигатель не запускается: нет ни шума, ни вибрации.	Нет напряжения на двигателе.	Проверьте прибор и/ или электропитание.
	Перегорели предохранители.	Замените предохранители.
	Повреждён кабель электродвигателя.	Замените кабель электродвигателя.
Двигатель не запускается: издаёт шум и/ или вибрирует	Двигатель был подключён неправильно.	Исправьте неправильное соединение.
	Неисправен конденсатор (только однофазное исполнение)	Замените конденсатор.
Выключаются защитные устройства	Рабочее колесо заблокировано.	Разблокируйте рабочее колесо.
	Слишком высокое напряжение.	Обратитесь в орган, ответственный за электрическую проводку.
	Короткое замыкание кабеля.	Почините или замените кабель.
	Обмотка заземлена.	Демонтируйте двигатель и перемотайте обмотку.
	Ослаблены клеммы электродвигателя.	Закрепите клеммы.
Недостаточный или нулевой поток.	Заблокирован вал насоса.	Демонтируйте и тщательно осмотрите.
	Чрезмерное количество песка в воде.	Сократите подачу, используя запорный клапан.
	Насос не был заполнен водой.	Заполните насос.
	Всасывающая труба слишком узкая или не герметична.	Замените трубу и проверьте резьбовые соединения.
Напор ниже заявленного	Нижний клапан закупорен.	Прочистите или замените клапан.
	Рабочие колёса закупорены.	Разберите и проверьте.
	Уровень жидкости понизился.	Проверьте уровень.
	Направление вращения ошибочно.	Измените направление вращения
Электронасос работает неровно и/ или вибрирует	Негерметичность напорного трубопровода.	Замените повреждённую трубу или сальник
	Износ внутренних деталей	Разберите и исправьте.
	Наличие газа или воздуха в воде.	Свяжитесь с конструктором.
	Насос работает при слишком низком напоре.	Разберите и исправьте.
Электронасос работает неровно и/ или вибрирует	Износ деталей.	Разберите и замените.
	Высота столба жидкости над всасывающим патрубком системы недостаточна.	Отрегулируйте запорный клапан на напорном патрубке.

Если возникает проблема, описание которой отсутствует в данной таблице, свяжитесь с нашей Сервисной службой.

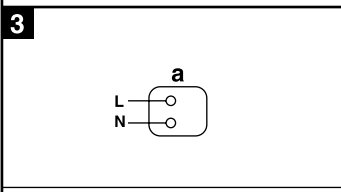
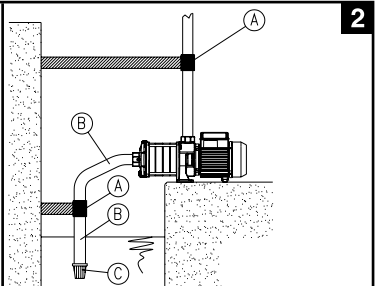
10. ЗАПЧАСТИ

Используйте только оригинальные запчасти.

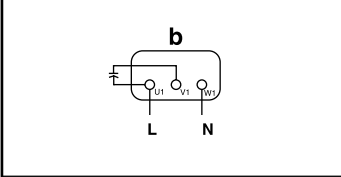
Чтобы заказать запчасти, обратитесь к рис. 4 или свяжитесь со службой техподдержки SAER, назвав тип насоса, серийный номер и год выпуска (все эти данные можно найти на идентификационной пластинке).

Данный продукт не имеет производственных дефектов.

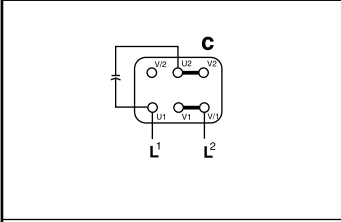
1		GUASTALLA (RE) ITALY TEL. +390522 830941 www.saerelettropompe.com			
SAER ELETTROPOMPE		Ser. N°		Year Год	
Type Тип	V	A		min ⁻¹	
Hz					
HP	kW	μF	Vc	IP	
Q= m³/h	H= m	MEI ≥			
Tmax= °C	Hmax/min=m	P ₁ =kW			
S1					



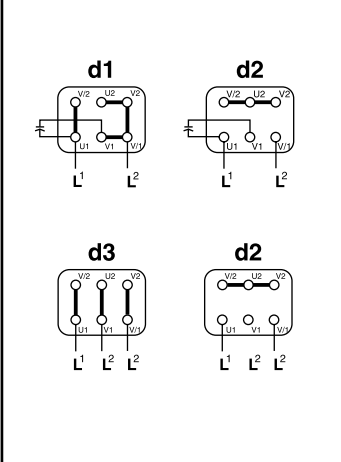
a) monofase per alimentazione a tensione unica senza condensatore / single-phase for a single voltage power supply without condenser / monofásica para alimentación de tensión única sin condensador / monophasée pour alimentation à tension unique sans condensateur / Einphasig zur Speisung mit einer einzigen Spannung ohne Kondensator / monofásica para alimentação com tensão única sem condensador. / Однофазное питание, без конденсатора.



b) monofase per alimentazione a tensione unica con condensatore / single-phase for a single voltage power supply with condenser / monofásica para alimentación de tensión única con condensador / monophasée pour alimentation à tension unique avec condensateur / Einphasig zur Speisung mit einer einzigen Spannung mit Kondensator / monofásica para alimentação com tensão única com condensador / Однофазное питание, с конденсатором.



c) monofase per alimentazione a tensione unica con condensatore per potenze 3 e 4 Kw / single-phase for single voltage power supply with condenser for power of 3 and 4 kW / monofásica para alimentación de tensión única con condensador para potencias de 3 y 4 kW / monophasée pour alimentation à tension unique avec condensateur pour puissances 3 et 4 kW / Einphasig zur Speisung mit einer einzigen Spannung mit Kondensator für 3 und 4 kW Leistungen / monofásica para alimentação com tensão única com condensador para potências 3 e 4 kW. / Однофазное питание 3-4 кВт, с конденсатором.



d) monofase per alimentazione a due possibili tensioni con condensatore (d1= tensione bassa; d2= tensione alta), trifase per alimentazione a due possibili tensioni (d3= tensione bassa; d4= tensione alta) / single-phase for power supply with two possible voltages with condenser (d1= low voltage; d2= high voltage); three-phase for power supply with two possible voltages (d3= low voltage; d4= high voltage) / monofásica para alimentación de dos posibles tensiones con condensador (d1 = tensión baja; d2 = tensión alta); trifásica para alimentación de dos posibles tensiones (d3 = tensión baja; d4 = tensión alta) / monophasée pour alimentation à deux tensions possibles avec condensateur (d1= tension basse; d2= tension élevée) ; triphasée pour alimentation à deux tensions possibles (d3= tension basse; d4= tension élevée) / Einphasig für Speisung mit zwei möglichen Spannungen mit Kondensator (d1=Niederspannung d2=Hochspannung); Dreiphasig zur Speisung mit zwei möglichen Spannungen (d3=Niederspannung, d4=Hochspannung) / monofásica para alimentação com duas tensões possíveis com condensador (d1 = tensão baixa; d2 = tensão alta); trifásica para alimentação com duas tensões possíveis (d3 = tensão baixa; d4 = tensão alta) / Однофазное питание, при двух значениях напряжения, с конденсатором (d1 низкое напряжение, d2 высокое напряжение); Трёхфазное питание при двухзначениях напряжения (d3 низкое напряжение, d4 высокое напряжение).

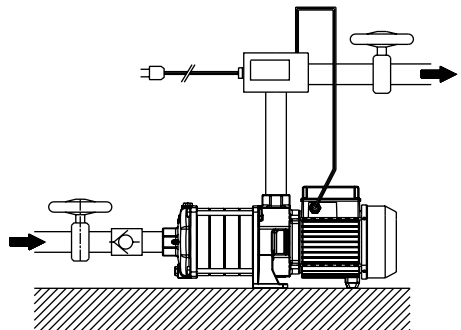
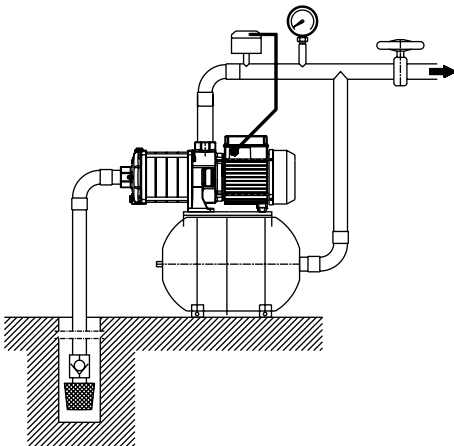
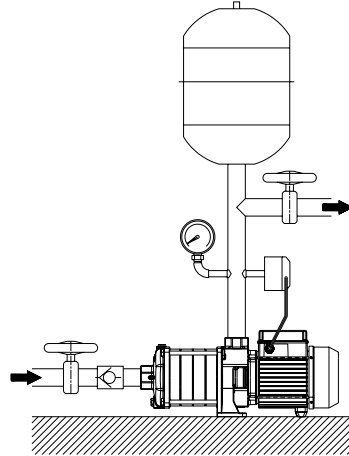
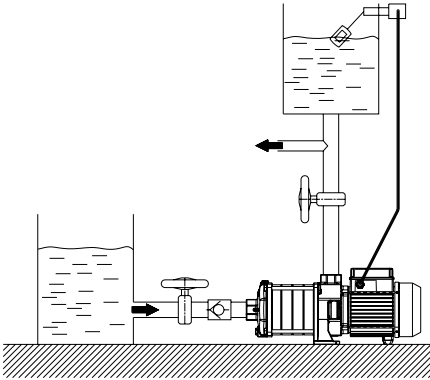
5

ESEMPI DI INSTALLAZIONE

EXAMPLE OF INSTALLATION • EJEMPLOS DE INSTALACION

EXEMPLES D'INSTALLATION • INSTALLATIONSBEISPIELE

EXEMPLOS DE INSTALAÇÃO • Примеры установки



**IT - Questo prodotto è conforme alla Direttiva RAEE 2012/19/UE**

Il simbolo del cestino barrato riportato sulla targa dell'apparecchio indica che il prodotto, alla fine della propria vita utile, dovendo essere trattato separatamente dai rifiuti domestici, deve essere conferito in un centro di raccolta differenziata per apparecchiature elettriche ed elettroniche oppure riconsegnato al rivenditore al momento dell'acquisto di una nuova apparecchiatura equivalente. L'utente è responsabile del conferimento dell'apparecchio a fine vita alle appropriate strutture di raccolta. Presso i rivenditori di prodotti elettronici con superficie di vendita di almeno 400 m² è inoltre possibile consegnare gratuitamente, senza obbligo di acquisto, i prodotti elettronici da smaltire con dimensioni inferiori a 25 cm.

L'adeguata raccolta differenziata per l'avvio successivo dell'apparecchio dismesso al riciclaggio, al trattamento e allo smaltimento ambientalmente compatibile contribuisce ad evitare possibili effetti negativi sull'ambiente e sulla salute e favorisce il riciclo dei materiali di cui è composto il prodotto. Per informazioni più dettagliate inerenti i sistemi di raccolta disponibili, rivolgersi al servizio locale di smaltimento rifiuti, o al negozio in cui è stato effettuato l'acquisto.

EN - This product complies with 2012/19/EU WEEE Directive

The barred bin symbol on the appliance and its packaging indicates that the product must be scrapped separately from other waste at the end of its service life. The user must therefore hand the equipment over to a sorted waste disposal facility for electro-technical and electronic equipment at the end of its service life. Alternatively, the equipment may be returned to the retailer at the time of purchase of a new equivalent type of appliance. Electronic equipment of size less than 25 cm can be handed over to any electronics equipment retailer whose sales area is at least 400 m² for disposal free of charge and without any obligation to purchase new product. Sorted waste collection for recycling, treatment and environmentally compatible scrapping contributes to the prevention of damage to the environment and promotes reuse/recycling. For more detailed information on the collection systems available, contact the local waste disposal service or the shop where the product was purchased.

FR - Ce produit est conforme à la directive WEEE 2012/19/UE

Le symbole de la poubelle barrée présent sur l'équipement ou sur l'emballage indique que le produit, à la fin de sa vie utile, doit être collecté séparément des autres déchets. L'utilisateur devra donc remettre l'appareil en fin de vie aux centres municipaux de tri sélectif des déchets électrotechniques et électroniques. Comme alternative à la gestion autonome, l'appareil à éliminer peut être remis au revendeur, au moment de l'achat d'un nouvel appareil de type équivalent. Il est également possible de remettre gratuitement, sans obligation d'achat, les produits électroniques à éliminer ayant une dimension inférieure à 25 cm, aux revendeurs de produits électroniques disposant d'une surface de vente d'au moins 400 m². La collecte séparée correcte, permettant de confier l'équipement éliminé au recyclage, au traitement et à l'élimination compatible avec l'environnement, contribue à éviter les effets négatifs possibles sur la nature et sur la santé, et favorise la réutilisation et/ou le recyclage des matériaux dont l'équipement est fait. Pour des informations plus détaillées concernant les systèmes de collecte disponibles, s'adresser au service local d'élimination des déchets, ou au magasin où l'achat a eu lieu.

ES - Este producto es conforme con la Directiva WEEE 2012/19/UE

El símbolo del contenedor tachado que aparece en el aparato o en su embalaje indica que el producto, al final de su vida útil, debe recogerse de manera separada y sin mezclarse con otros residuos. Por lo tanto, el usuario deberá entregar el aparato que haya alcanzado el final de su vida útil a los centros municipales encargados de la recogida separada de residuos eléctricos y electrónicos. Como alternativa a la gestión autónoma, es posible entregar el equipo que se quiere eliminar al distribuidor cuando se adquiere un nuevo equipo de tipo equivalente. Además es posible entregar los productos electrónicos que deben eliminarse cuya dimensión sea inferior a 25 cm, de modo gratuito y sin obligación de compra, a los distribuidores de productos electrónicos con una superficie destinada a la venta de 400 m² como mínimo. Una adecuada recogida separada para un sucesivo envío del aparato al reciclado, al tratamiento y a la eliminación compatible con el medio ambiente, contribuye a evitar posibles efectos negativos para la salud y el medio ambiente y favorece la reutilización y/o el reciclado de los materiales que componen el aparato. Para informaciones más detalladas relativas a los sistemas de recogida disponibles, dirijase al servicio de eliminación de residuos local o a la tienda donde ha adquirido el producto.

DE - Dieses Produkt entspricht der WEEE-Richtlinie 2012/19/UE

Das auf dem Gerät oder der Verpackung aufgedruckte Symbol der durchgestrichenen Mülltonne bedeutet, dass das Produkt getrennt vom allgemeinen Hausmüll entsorgt werden muss. Der Benutzer muss daher das Gerät nach Ablauf ihrer Lebensdauer der entsprechenden Sammelstelle für die getrennte Entsorgung von Elektroschrott zuführen. Als Alternative zur selbstständigen Entsorgung, ist es möglich, das Altgerät beim Kauf eines neuen Geräts derselben Art an den Händler abzugeben. Bei Elektronikhändlern mit einer Verkaufsfläche von mindestens 400 m² ist es außerdem möglich, elektronische Altgeräte, die kleiner als 25 cm sind, kostenlos und ohne Kaufverpflichtung abzugeben. Die ordnungsgemäße Entsorgung und darauf folgende Zuführung des Altgeräts zum Recycling sowie einer umweltfreundlichen Behandlung und Entsorgung trägt dazu bei, eventuell negative Auswirkungen auf die Umwelt und die Gesundheit zu vermeiden und fördert das Recycling der Materialien, aus denen das Gerät besteht.

Weitere Informationen hinsichtlich der bei Ihnen verfügbaren Entsorgungsmöglichkeiten können Sie bei Ihrer Gemeinde oder im Geschäft, in dem das Gerät gekauft wurde, einholen.

PT - Este produto está em conformidade com a Directiva WEEE 2012/19/UE.

O símbolo de um contentor barrado por uma cruz colocado no equipamento ou na sua embalagem indica que o produto, no fim da sua vida útil, deve ser recolhido separadamente dos outros resíduos. O utilizador deverá, portanto, entregar o equipamento que chegou ao final da sua vida útil em um centro autorizado de recolha seletiva de resíduos eletrotécnicos e eletrónicos. Como opção à gestão autónoma, é possível entregar ao revendedor o equipamento que se pretende eliminar no momento da aquisição de um novo equipamento de tipo equivalente. Nos revendedores de produtos eletrónicos com superfície de venda de pelo menos 400 m² também é possível entregar gratuitamente, sem a obrigatoriedade de comprar, os produtos eletrónicos que devem ser eliminados com dimensões inferiores a 25 cm. Uma recolha seletiva adequada que permita o encaminhamento sucessivo do equipamento desativado à reciclagem, ao tratamento e à eliminação ambientalmente compatível contribui para evitar possíveis efeitos negativos para o ambiente e para a saúde e favorece a reutilização e/ou a reciclagem dos materiais que compõem o equipamento. Para mais informações sobre os sistemas de recolha disponíveis, contacte o serviço local de eliminação de resíduos ou a loja onde adquiriu o produto.

I DICHIARAZIONE DI CONFORMITÀ

La Ditta SAER Elettropompe S.p.A. con sede in via Circonvallazione, 22 - 42016 Guastalla (RE) - Italy, dichiara che le elettropompe multicellulari orizzontali per il sollevamento di acque pulite serie

OP...

sono conformi alle prescrizioni della **Direttiva macchine (2006/42/CEE)**
Direttiva Compatibilità Elettromagnetica (2014/30/EU)

GB DECLARATION OF CONFORMITY

SAER Elettropompe S.p.A. with headquarters at Via Circonvallazione, 22 - 42016 Guastalla (RE) - Italy, hereby declares that the horizontal multistage electric pump, for clean water raising, series

OP...

are in conformity with the relevant provisions of the **Machinery Directive (2006/42/EC)**
Electromagnetic compatibility - directive (2014/30/EU)

E DECLARACIÓN DE CONFORMIDAD

La empresa SAER Elettropompe S.p.A., con sede en calle Circonvallazione n° 22 - 42016 Guastalla (Reggio nell'Emilia) - Italia, declara que electrobombas monobloc multietapa horizontal, para la elevación de aguas limpias, de las series

OP...

Cumplen la **Directiva Máquinas (2006/42/CEE)**
Directiva Compatibilidad electromagnética (2014/30/EU)

F DÉCLARATION DE CONFORMITÉ

La Société SAER Elettropompe S.p.A. dont le siège se trouve à via Circonvallazione, 22 - 42016 Guastalla (Reggio Emilia) - Italie, déclare que les électropompes monobloc multi-étage horizontale, pour l'élévation d'eau claire, série

OP...

sont conformes aux directive **Directive Machines (2006/42/CEE)**
Directive Compatibilité électromagnétique (2014/30/EU)

D KONFORMITÄTSERKLARUNG

Die Firma SAER ELETTROPOMPE S.p.A. mit Sitz in Via Circonvallazione, 22 - 42016 Guastalla (RE), erklärt, dass die Horizontale einblockkreiselpumpe mit einigenLaurädern für das Absaugen vom sauberen Wasser, serie

OP...

mit den Vorschriften der **Maschinenrichtlinie übereinstimmen (2006/42/EG)**
Elektromagnetische Vereinbarkeit Richtlinie (2014/30/EU)

PT DECLARAÇÃO DE CONFORMIDADE

A firma SAER Elettropompe S.p.A. com sede na via Circonvallazione, 22 - 42016 Guastalla (RE) - Itália, declara que as Electrobomba monobloc multiestagio horizontal, para levantamento das águas limpas, da série

OP...

estão conformes, às **Directiva Máquinas (2006/42/CEE)**
Directiva Compatibilidade electromagnética (2014/30/EU)

RUS СВИДЕТЕЛЬСТВО О СООТВЕТСТВИИ ТРЕБОВАНИЯМ

SAER Elettropompe S.p.A., via Circonvallazione, 22-42016 Guastalla (RE) – Italy, данным заявляет, что центробежные многоступенчатые горизонтальные электронасосы, предназначенные для перекачивания чистой воды серии

OP...

соответствуют предписаниям **директивы по машиностроению (2006/42/CEE)**
Директива Электромагнитная совместимость (2014/30/EU)

Legale rappresentante • Legal representative • Representante legal • Représentant légal • Representante legal • Legaler Vertreter • Законный представитель: Favella Franco



Persona autorizzata a costituire il fascicolo tecnico • Person authorised to compile the technical file • Persona facultada para elaborar el expediente técnico • Personne autorisée à constituer le dossier technique • Der Befugte für die Zusammenstellung der technischen Unterlagen • Pessoa autorizada a compilar o processo técnico • Уполномоченный по составлению технической документации

SAER Elettropompe S.p.A. , via Circonvallazione, 22 - 42016 Guastalla (RE) - Italy

Guastalla (RE) - Italy - 01/02/2018

- La ditta si riserva la facoltà di modificare senza preavviso i dati riportati in questo manuale.
 - Saer can alter without notifications the data mentioned in this manual.
 - Saer se reserva el derecho de modificar los datos indicados en este manual sin previo aviso.
 - Saer se réserve le droit de modifier sans préavis les données techniques dans ce manuel.
 - Das Unternehmen behält sich das Recht vor, die in dem Handbuch vorhandenen Daten ohne Benachrichtigung zu ändern.
 - Saer reserva o direito de modificar os dados indicados neste manual sem aviso prévio.
 - Компания оставляет за собой право без предупреждения корректировать данные содержащиеся в данном каталоге.
-



CE
EAC

TC RU C-IT. M107.B.00697

SAER[®]
ELETTROPOMPE



SAER is an ISO 9001:2008
Certified Company
Certificate N. 501003317

SAER ELETTROPOMPE S.p.A.

Via Circonvallazione, 22
42016 Guastalla (RE) Italy
Tel. 0522.83.09.41 r. a.
Fax 0522.82.69.48
e-mail: info@saer.it

<http://www.saerelettropompe.com>



Cod. 235/V - 800030000