



by Gardner Denver

Совершенное качество

Передвижные винтовые компрессоры



Надежные портативные решения
для подачи сжатого воздуха

C10-12 - C270TS-9

Последние разработки

CompAir передвижные компрессоры

Предназначены для самых сложных условий эксплуатации.

Высокоточные строительные проекты требуют, чтобы компрессоры имели высокую степень эффективности и надежности. CompAir предлагает широкий спектр передвижных компрессоров, отвечающих всем требованиям по применению сжатого воздуха.

C-Series от CompAir постоянно развивается и гарантирует высокую энергетическую эффективность, низкий уровень выбросов и многие другие инновации, что делают ежедневные операции и задачи обслуживания гораздо проще.

C-Series от CompAir постоянно развивается и гарантирует высокую энергетическую эффективность, низкий уровень выбросов и многие другие инновации, что делают ежедневные операции и задачи обслуживания гораздо проще.

Совершенство Инжиниринга

Изменение законодательства по выбросам является ключевым фактором развития, но профессиональная команда инженеров CompAir также стремится к достижению максимальной производительности при самых низких эксплуатационных расходах. C-серия передвижных компрессоров соответствует нормам выбросов согласно директивы 97/68 / EC. Кроме того, компрессоры очень компактные и легкие, что является предпочтением для многих клиентов.

Винтовой элемент сжатия является наиболее важным компонентом, сердцем компрессора. Поэтому CompAir имеет собственное проектирование и производство винтовых элементов, с использованием новейших станков ЧПУ в сочетании с онлайн-лазерной технологией. В результате надежность и производительность наших компрессоров гарантирует, что эксплуатационные расходы будут оставаться на низком уровне в течение всей жизни компрессора.

GERMAN
ENGINEERING
DESIGN & MANUFACTURE



AirPlus

Индивидуальные решения в соответствии с Вашим применением.

CompAir предлагает множество вариантов и аксессуаров, позволяющих потребителям настраивать компрессор согласно специфическим требованиям различных применений. А также различные компоненты для очистки воздуха, интегрированные генераторы, нижние ящики, ящики для инструментов, шланг-катушки и интегрированные маслянки и т.д. все это можно найти в опциях.

Для модернизации существующих компрессоров в соответствии с действующим законодательством по выбросам, некоторые модели могут быть оснащены фильтрами частиц дизельного двигателя (DPF). Более подробную информацию о AirPlus можно найти на страницах 14 и 15.

Обеспечение производительности и исправной работы портативных компрессоров

Владельцы портативных компрессоров CompAir C-Series теперь могут быть уверены в их надежности и долговечности. Компания CompAir предоставляет уникальную гарантию Mobile 5 на оригинальное оборудование сроком на пять лет. Данная гарантия не предусматривает дополнительной платы за обслуживание и ремонт основных деталей и элементов управления ¹ компрессоров.

Обслуживание компрессоров исключительно надлежащим образом обученным и уполномоченным персоналом в соответствии с графиком технического обслуживания CompAir гарантирует комплексную защиту и стабильную работу оборудования в течение пяти лет (максимум 10 000 рабочих часов).

Гарантия Mobile 5 от компании CompAir: мы обеспечиваем исправность вашего оборудования



¹ В соответствии с «Терминами, условиями и исключениями».



CompAir оригинальные запасные части

Наслаждайтесь полным спокойствием.

Оригинальные запасные части и смазочные материалы CompAir обеспечивают лучшую производительность и надежность.

- Минимальные потери способствуют экономии энергии
- Длительный срок службы, даже в суровых условиях
- Высокая надежность



C10-12 а C14
От 1,0 до 1,4 м³/мин
Изделия серии
DLT 0101



Оборудование серии от C10-12 до C14 является мощной альтернативой электрическим инструментам. Малогабаритные, компактные и легкие, с массой всего 165 кг обеспечивают расход от 1,0 до 1,4 м³/мин при давлении от 7 до 12 бар. Идеально подходят для выполнения самых разных ремонтных и монтажных работ.

Электрический запуск в стандартном исполнении
простой запуск и гибкие эксплуатационные параметры.

Honda GX 630V

бензиновый двигатель с воздушным охлаждением.

Технические данные -

От C10-12 до C14

Изделия серии	DLT 0101			
	C10-12	C12-10	C14	
Тип				
Эксплуатационные параметры				
Объемный расход ¹⁾	м ³ /мин	1,0	1,2	1,4
	cfm	35	42	49
Рабочее давление	бар	12	10	7
	psi	174	145	101.5
Двигатель	Honda GX 630			
Установленная мощность двигателя	кВт	15,5	15,5	15,5
Частота вращения двигателя на полном ходу	1/мин	2200 - 2900	2200 - 2900	2200 - 2900
Эксплуатационная масса²⁾				
Переносной компрессор	кг	165	165	165
Заполнение				
Моторное масло	л	1,9	1,9	1,9
Топливный бак	л	20	20	20
Компрессорное масло	л	4.0	4.0	4.0
Размеры				
лина	мм	890	890	890
Ширина	мм	635	635	635
Высота	мм	670	670	670
Длина кожуха		1 x 3/4"		
Уровень звука				
Уровень силы звука	SWL	93	93	93

¹⁾ В соответствии с ISO 1217 Ред. 4 2009. Приложение D

²⁾ Эксплуатационная масса без дополнительного оборудования

C20 а C30

От 2,0 до 3,0 м³/мин

Изделия серии

DLT 0206

Пользующийся огромным успехом оборудование серии от C35-10 до C50 компании ComrAir приводится в действие бесшумными, водоохлаждаемыми 4-цилиндровыми дизельными двигателями Yanmar 4TNV88BKCP. Компрессор особенно подходит для применения в городах и застроенных районах, в которых шумовые воздействия подчиняются строгим ограничениям. Легкая конструкция массой менее 750 кг (C38 и C42 бестормозная) делает компрессор пригодным для множества различных областей применения и поэтому идеальным для использования компаниями, арендующими оборудование. Эти компактные и легковесные компрессоры предлагаются с разными шасси, а также дополнительно со встроенным генератором или доохладителем, либо с обоими.

Плавный пуск

продлевает срок службы двигателя за счет уменьшения напряжения, воздействующего на двигатель при пуске, и позволяет двигателю достигать рабочей температуры при отсутствии нагрузки на компрессоре.

Прикрепляемые болтами одиночные листы

стальной кожух оцинкован и имеет электростатическое покрытие, обеспечивая прекрасную защиту от повреждений и коррозии.

Шарнирный кожух, обеспечивающий быстрый доступ

благодаря двум прочным газовым стойкам, кожух легко и быстро открывается, обеспечивая простой доступ для проведения техобслуживания.

Kubota D1105/V1505

надежный, экономичный дизельный двигатель.



Прочная пластиковая защита

защищает панель управления и осветительные приборы.

Прозрачный пластиковый топливный бак

чрезвычайно прочный пластиковый топливный бак позволяет осуществлять прямой визуальный контроль за уровнем топлива и в считанные секунды проверять систему на предмет загрязнений.

Непрерывное регулирование объемного расхода

регулирование скорости двигателя и подачи воздуха автоматически адаптируется к потреблению сжатого воздуха.

На стороне подачи воздуха с навинчиваемым фильтрующим элементом

для быстрого и простого техобслуживания.

Внутренняя панель главного выключателя

во избежание несанкционированного срабатывания.

Центральная подъемная петля

для облегчения грузоподъемных операций при помощи крана.

Эксплуатационная надежность

рассчитан на температуру окружающей среды от -10 до +45°С.

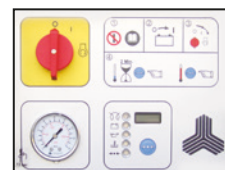
Клапан регулирования температуры масла

обеспечивает безопасную эксплуатацию компрессора при низких температурах окружающей среды или предельных частичных нагрузках. Стандарт!

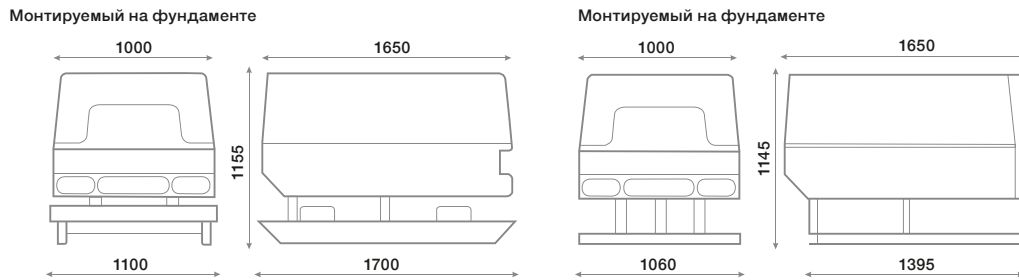
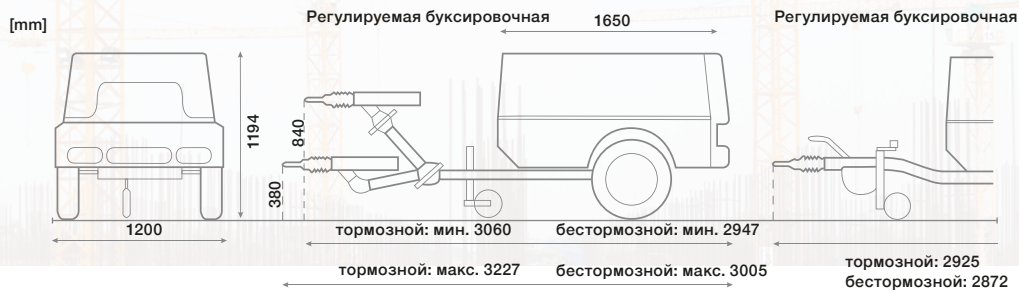
Переносной пульт управления 1

- Полностью защищенный цифровой дисплей с защищенным от воровства счетчиком числа часов
- Автоматическая защита в случае нарушения функционирования:
 - Слишком высокая температура компрессора
 - Слишком низкое давление масла в двигателе
 - Слишком высокая температура двигателя
 - Слишком низкое напряжение аккумулятора
 - Слишком низкий уровень топлива

- Индикаторные лампы для автоматического аварийного останова в случае нарушения функционирования
- Запуск при помощи поворотного выключателя во избежание потери времени, вызванной потерей ключа зажигания



Технические данные - от C20 до C30



Изделия серии	DLT 0206							
Тип	C20	C20GS	C20-14	C25	C25-10	C30	C30G	
Эксплуатационные параметры								
Объемный расход ¹⁾	м ³ /мин	2,0	2,0 ²⁾	2,0	2,5	2,5	3,0	3,0 ²⁾
	cfm	70,6	70,6	70,6	88	88	105,9	105,9
Рабочее давление	бар	7	7	14	7	10	7	7
	psi	101,5	101,5	203	101,5	145	101,5	101,5
Двигатель	Kubota D1105	Kubota V1505		Kubota D1105	Kubota V1505			
Установленная мощность двигателя	кВт	16,3	23,1	23,1	19,4	23,1	23,1	23,1
Частота вращения двигателя на полном ходу	1/мин	2000 - 2600	1800 - 2600	1800 - 2600	2000 - 3000	1800 - 2600	1800 - 2600	1800 - 2600
Эксплуатационная масса³⁾								
Переносной компрессор								
регулируемая буксировочная балка, тормозная	кг	580	658	611	586	610	610	658
регулируемая буксировочная балка, бестормозная	кг	539	617	570	545	570	570	617
прямая буксировочная балка, тормозная	кг	558	636	588	564	588	588	636
прямая буксировочная балка, бестормозная	кг	528	606	-	534	558	558	606
Монтируемый на фундаменте	кг	458	535	-	463	485	485	535
Монтируемый на раме	кг	498	575	-	503	525	525	575
Заполнение								
Моторное масло	л	5,1	6,0	6,0	5,1	6,0	6,0	6,0
Топливный бак	л	40	40	40	40	40	40	40
Компрессорное масло	л	6,3	6,6	6,6	6,6	6,6	6,6	6,6
Размеры								
Длина регулируемая буксировочная балка, тормозная	мм	3169-3227	3169-3227	3169-3227	3169-3227	3169-3227	3169-3227	3169-3227
прямая буксировочная балка, тормозная	мм	2925	2925	2925	2925	2925	2925	2925
Ширина	мм	1200	1200	1200	1200	1200	1200	1200
Высота	мм	1194	1194	1194	1194	1194	1194	1194
Длина кожуха		2 x 3/4"						
Уровень звука								
Уровень звукового давления ⁴⁾	дБ (уср.) LPA	69	69	69	69	69	69	69

¹⁾ В соответствии с ISO 1217 Ред. 4 2009. Приложение D ²⁾ кВА генератор (C20GS макс. 6 кВА)

³⁾ Эксплуатационная масса без дополнительного оборудования ⁴⁾ Уровень шума согласно PNEUROP PN8NTC.2.2 на расстоянии 7 м

C35-10 а C50

От 3,5 до 5,0 м³/мин

Изделия серии
DLT 0408



Пользующийся огромным успехом оборудование серии от C35-10 до C50 компании CompAir приводится в действие бесшумными, водоохлаждаемыми 4-цилиндровыми дизельными двигателями Yanmar 4TNV88BKCP. Компрессор особенно подходит для применения в городах и застроенных районах, в которых шумовые воздействия подчиняются строгим ограничениям. Легкая конструкция массой менее 750 кг (C38 и C42 бестормозная) делает компрессор пригодным для множества различных областей применения и поэтому идеальным для использования компаниями, арендующими оборудование. Эти компактные и легковесные компрессоры предлагаются с разными шасси, а также дополнительно со встроенным генератором или доохладителем, либо с обоими.

Плавный пуск

продлевает срок службы двигателя за счет уменьшения напряжения, воздействующего на двигатель при пуске, и позволяет двигателю достигать рабочей температуры при отсутствии нагрузки на компрессоре.

Прикрепляемые болтами одиночные листы стальной кожух оцинкован и имеет электростатическое покрытие, обеспечивая прекрасную защиту от повреждений и коррозии.

Шарнирный кожух, обеспечивающий быстрый доступ

благодаря двум прочным газовым стойкам, кожух легко и быстро открывается, обеспечивая простой доступ для проведения техобслуживания.

Yanmar 4TNV88BKCP

бесшумный 4-цилиндровый дизельный двигатель с низким уровнем вибрации и прямым впрыском топлива.

Прочная пластиковая защита

защищает панель управления и осветительные приборы.

Топливный фильтр

содержание примесей в топливе регулируется при помощи высококачественного фильтра, который, помимо прочего, отделяет воду. Кроме того, каждый из этих компрессоров включает электронный топливный насос, устройство сигнализации и охладитель топлива.

Воздушные фильтры

Отдельные воздушные фильтры для двигателя и воздуха компрессор с элементами освещения.

Непрерывное регулирование объемного расхода

регулирование скорости двигателя и подачи воздуха автоматически адаптируется к потреблению сжатого воздуха.

На стороне подачи воздуха с навинчиваемым фильтрующим элементом

для быстрого и простого техобслуживания.

Внутренняя панель главного выключателя

во избежание несанкционированного срабатывания.

Центральная подъемная петля

для облегчения грузоподъемных операций при помощи крана.

Прозрачный пластиковый топливный бак

чрезвычайно прочный пластиковый топливный бак позволяет осуществлять прямой визуальный контроль за уровнем топлива и в считанные секунды проверять систему на предмет загрязнений.

Эксплуатационная надежность

рассчитан на температуру окружающей среды от -10 до +45°С.

Клапан регулирования температуры масла

обеспечивает безопасную эксплуатацию компрессора при низких температурах окружающей среды или предельных частичных нагрузках. Стандарт!

Комплект оснащения

фильтром для частиц Для соблюдения требований по низкому уровню выбросов.

Дополнительная фильтрация

согласно ZTV-ING, часть 3, раздел 4.



Переносной пульт управления 2

- Полностью защищенный цифровой дисплей с защищенным от воровства счетчиком числа часов
- Индикаторные лампы для
 - Подогрева
 - Эксплуатации
 - Автоматического аварийного останова после нарушения функционирования
- Запуск при помощи поворотного выключателя во избежание потери времени, вызванной потерей ключа зажигания

- Автоматическая защита в случае нарушения функционирования:

- Слишком высокая температура компрессора
- Слишком низкое давление масла в двигателе
- Слишком высокая температура двигателя
- Слишком низкая частота вращения
- Слишком низкое напряжение аккумулятора
- Слишком низкий уровень топлива
- Слишком низкий расход воды охлаждения

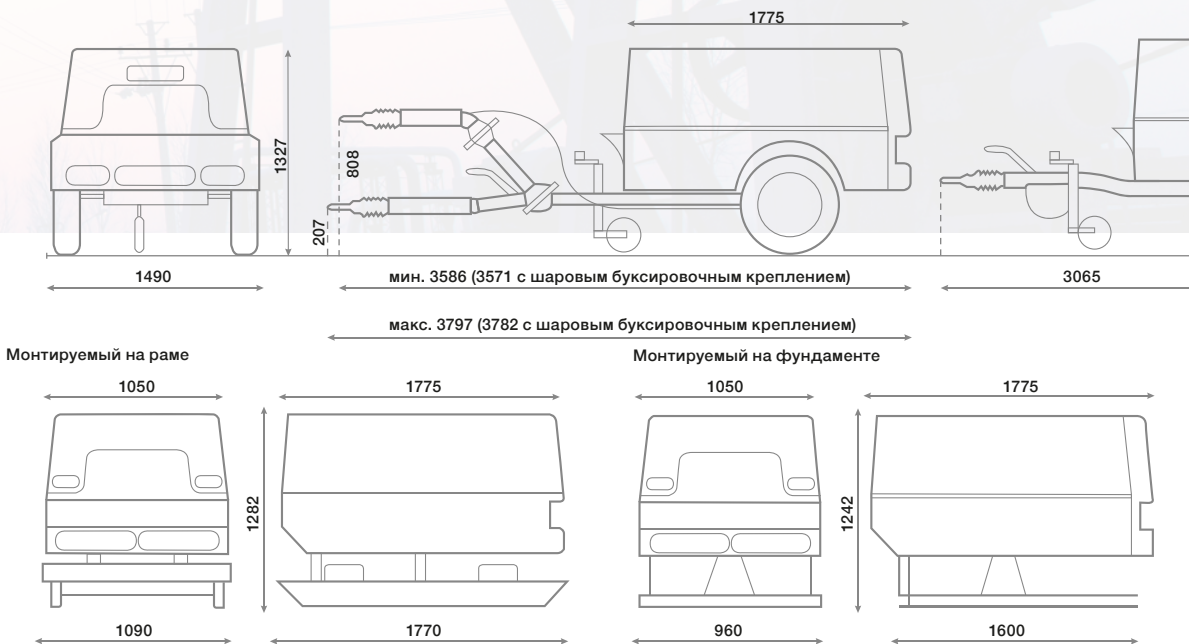


Технические данные - От С35-10 до С50

[mm]

Регулируемая буксировочная ajustable

Регулируемая буксировочная recta



Изделия серии		DLT 0408			
Тип		C35-10	C38	C42	C50
Эксплуатационные параметры					
Объемный расход ¹⁾	м³/мин	3,5	3,8	4,2	5,0
Опционально 9 или 15 кВА	cfm	123,6	134	148	176,5
Рабочее давление	бар	10	7	7	7
	psi	145	101,5	101,5	101,5
Двигатель		Yanmar 4TNV88BKCP			
Установленная мощность двигателя	кВт	35,0	35,0	35,0	35,0
Частота вращения двигателя на полном ходу	1/мин	1600 - 2800	1600 - 2800	1600 - 2800	1600 - 2800
Эксплуатационная масса²⁾					
Переносной компрессор регулируемая буксировочная балка, тормозная	кг	810	810	810	866
	кг	745	745	745	-
прямая буксировочная балка, тормозная	кг	775	775	775	835
	кг	740	740	740	-
Монтируемый на фундаменте	кг	685	685	685	780
Монтируемый на раме	кг	740	740	740	800
Заполнение					
Моторное масло	л	7,4	7,4	7,4	7,4
Топливный бак	л	60	60	60	60
Компрессорное масло	л	9	9	9	9
Размеры					
Длина регулируемая буксировочная балка, тормозная	мм	3586 - 3797	3586 - 3797	3586 - 3797	3586 - 3797
прямая буксировочная балка, тормозная	мм	3065	3065	3065	3065
Ширина	мм	1490	1490	1490	1490
Высота (регулируемая буксировочная балка, тормозная)	мм	1327	1327	1327	1327
Длина кожуха		2 x 3/4"			
Уровень звука					
Уровень звукового давления ³⁾	дБ (уср.) LPA	69	69	69	69

¹⁾ В соответствии с ISO 1217 Ред. 4 2009. Приложение D ²⁾ Эксплуатационная масса без дополнительного оборудования

³⁾ Уровень шума согласно PNEUROP PN8NTC2.2 на расстоянии 7 м

C55-14 а C76

От 5,5 до 7,6 м³/мин

Изделия серии
DLT 0705

Эти проверенные и испытанные компрессоры отличаются низким потреблением топлива и высокой эффективностью. Благодаря широкому диапазону давления до 14 бар, этот ассортимент компактных компрессоров чрезвычайно универсален и отвечает множеству требований, предъявляемых во всевозможных областях применения. В компрессорах предусмотрено достаточно места для хранения двух молотов, отбойных молоточков или любых других пневматических инструментов. Отдельные воздушные фильтры для двигателя и компрессора гарантируют продолжительный срок эксплуатации. Все точки обслуживания стратегически расположены в удобных для доступа местах.

Плавный пуск

продлевает срок службы двигателя за счет уменьшения напряжения, воздействующего на двигатель при пуске, и позволяет двигателю достигать рабочей температуры при отсутствии нагрузки на компрессоре.

Прикрепляемые болтами одиночные листы стальной кожух оцинкован и имеет электростатическое покрытие, обеспечивая прекрасную защиту от повреждений и коррозии.

Шарнирный кожух, обеспечивающий быстрый доступ

благодаря двум прочным газовым стойкам, кожух легко и быстро открывается, обеспечивая простой доступ для проведения техобслуживания.

Yanmar 4TNV98CT-NCP

бесшумный 4-цилиндровый дизельный двигатель с низким уровнем вибрации.

Прочная пластиковая защита

защищает панель управления и осветительные приборы.



Топливный фильтр

содержание примесей в топливе регулируется при помощи высококачественного фильтра, который, помимо прочего, отделяет воду. Кроме того, каждый из этих компрессоров включает электронный топливный насос, устройство сигнализации и охладитель топлива.

Воздушные фильтры

Отдельные воздушные фильтры для двигателя и воздуха компрессор с элементами освещения.

Непрерывное регулирование объемного расхода

регулирование скорости двигателя и подачи воздуха автоматически адаптируется к потреблению сжатого воздуха.

На стороне подачи воздуха с навинчиваемым фильтрующим элементом

для быстрого и простого техобслуживания.

Внутренняя панель главного выключателя

во избежание несанкционированного срабатывания.

Центральная подъемная петля

для облегчения грузоподъемных операций при помощи крана.

Прозрачный пластиковый топливный бак

чрезвычайно прочный пластиковый топливный бак позволяет осуществлять прямой визуальный контроль за уровнем топлива и в считанные секунды проверять систему на предмет загрязнений.

Эксплуатационная надежность

рассчитан на температуру окружающей среды от -10 до +45°С.

Клапан регулирования температуры масла

обеспечивает безопасную эксплуатацию компрессора при низких температурах окружающей среды или предельных частичных нагрузках. Стандарт!

Дополнительная фильтрация

согласно ZTV-ING, часть 3, раздел 4.

Переносной пульт управления 2+

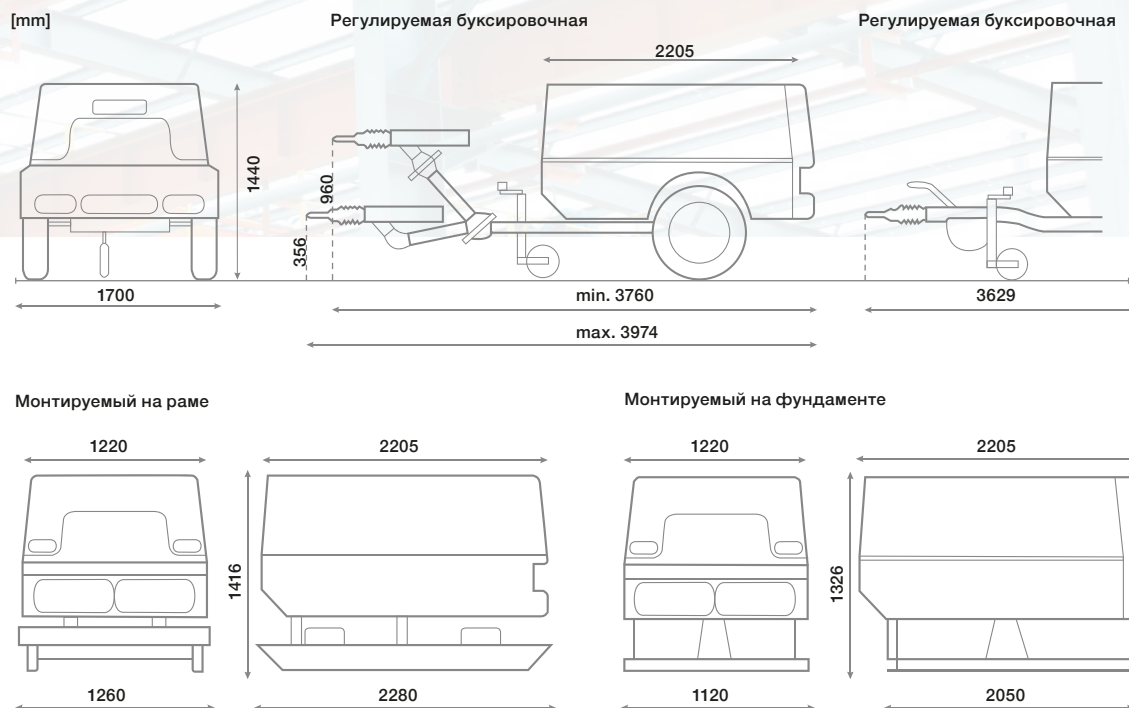
- Полностью защищенный цифровой дисплей с защищенным от воровства счетчиком числа часов
- Индикаторные лампы для автоматического аварийного останова в случае нарушения функционирования

- Автоматическая защита в случае нарушения функционирования:

- Слишком высокая температура компрессора
- Слишком низкое давление масла в двигателе
- Слишком высокая температура двигателя
- Слишком низкое напряжение аккумулятора
- Слишком низкий уровень топлива
- Требование к обслуживанию Дизельный фильтр



Технические данные - От C55-14 до C76



Изделия серии		DLT 0705				
Тип		C55-14	C60-12	C65-10	C65HS	C76
Эксплуатационные параметры						
Объемный расход ¹⁾	м³/мин	5,5	6,0	6,5	6,5	7,6
(Опционально 9 или 15 кВА)	cfm	194	211,9	229,5	229,5	268
Рабочее давление	бар	14	12	10	7	7
	psi	203	174	145	101.5	101.5
Двигатель		Yanmar 4TNV98CT-NCP, 4-cylinder, water-cooled				
Установленная мощность двигателя	кВт	53,7	53,7	53,7	53,7	53,7
Частота вращения двигателя на полном ходу	1/мин	1500 - 2500	1500 - 2500	1500 - 2500	1500 - 2500	1500 - 2500
Эксплуатационная масса²⁾						
РПереносной компрессор регулируемая буксировочная балка, тормозная	кг	1240	1240	1240	1240	1240
рямая буксировочная балка, тормозная	кг	1200	1200	1200	1200	1200
Монтируемый на фундаменте	кг	1100	1100	1100	1100	1100
Монтируемый на раме	кг	1150	1150	1150	1150	1150
Заполнение						
Моторное масло	л	8	8	8	8	8
Топливный бак	л	140	140	140	140	140
Компрессорное масло	л	17,5	17,5	17,5	17,5	17,5
Размеры						
Длина регулируемая буксировочная балка, тормозная	мм	3760-3974	3760-3974	3760-3974	3760-3974	3760-3974
прямая буксировочная балка, тормозная	мм	3629	3629	3629	3629	3629
Ширина	мм	1700	1700	1700	1700	1700
Высота	мм	1440	1440	1440	1440	1440
Длина кожуха	3 x 3/4", опция на 1 x 1/2"					
Уровень звука						
Уровень звукового давления ³⁾	дБ (уср.) LPA	71	71	71	71	71

¹⁾ В соответствии с ISO 1217 Ред. 4 2009, Приложение D ²⁾ Эксплуатационная масса без дополнительного оборудования

³⁾ Уровень шума согласно PNEUROP PN8NTC2,2 на расстоянии 7 м

C85-14 a

C140-9

От 10,5 до 13,3 м³/мин

Изделия серии

DLT 1304



Предназначены для самых жестких рабочих условий, будь то для строительства дорог, строительства зданий и сооружений или реставрационных работ, эти компрессоры обеспечивают чрезвычайную надежность, прекрасные эксплуатационные параметры и качество сжатого воздуха, имеют удобные дверки доступа для проведения техобслуживания. В стандартном исполнении компрессор оснащен многочисленным дополнительным оборудованием, обеспечивающим для заказчика значительную экономию затрат. Благодаря двум аккумуляторам, которые входят в комплект, возможна надежная работа и производительность даже в самых холодных зимних условиях. Продолжительный срок службы данных компрессоров возможен также благодаря дополнительной защите системы управления двигателем. Энергоэффективные дизельные двигатели Deutz TCD4.1 L4 оснащены электронным впрыском топлива для соответствия европейскому стандарту по ограничению эмиссии выхлопных газов в окружающую среду.

Плавный пуск

продлевает срок службы двигателя за счет уменьшения напряжения, воздействующего на двигатель при пуске, и позволяет двигателю достигать рабочей температуры при отсутствии нагрузки на компрессоре.

Боковые створчатые дверки для обеспечения простого доступа

обеспечивают прекрасный доступ для облегчения техобслуживания.

Прочная пластиковая защита

защищает панель управления и осветительные приборы.

Надежный, прочный и экономичный дизельный Двигатель DEUTZ TCD4.1 L4

- Соответствует IV стандарту по выбросам ЕС и готов перейти на следующий этап V стандарта выбросов ЕС (с 2019 года).

- Дизельный фильтр частиц (DPF) в стандартной комплектации.

Прочная пластиковая защита

защищает панель управления и осветительные приборы.

Гибкое управление электропитанием

Данная функция, входящая в стандартную комплектацию оборудования, позволяет пользователю выбирать из раскрывающегося списка необходимые значения давления и мощности в соответствии с выполняемой им задачей. Благодаря этому данный компрессор подходит для использования в самых различных областях применений.

Топливный фильтр

содержание примесей в топливе регулируется при помощи высококачественного фильтра, который, помимо прочего, отделяет воду. Кроме того, каждый из этих компрессоров включает электронный топливный насос, устройство сигнализации и охладитель топлива.

Электрическая система напряжением 24 В

обеспечивает достаточную резервную мощность для холодных запусков и безопасного набора скорости.

Непрерывное регулирование объемного расхода

регулирование скорости двигателя и подачи воздуха автоматически адаптируется к потреблению сжатого воздуха.

На стороне подачи воздуха с навинчиваемым фильтрующим элементом

для быстрого и простого техобслуживания.

Внутренняя панель главного выключателя

во избежание несанкционированного срабатывания.

Центральная подъемная петля

для облегчения грузоподъемных операций при помощи крана.

Пластиковый топливный бак

с прямой визуальной индикацией уровня.

Эксплуатационная надежность

рассчитан на температуру окружающей среды от -10 до +45°С.

Клапан регулирования температуры масла

обеспечивает безопасную эксплуатацию компрессора при низких температурах окружающей среды или предельных частичных нагрузках. Стандарт!

Фильтрация

согласно ZTV-ING, часть 3, раздел 4.

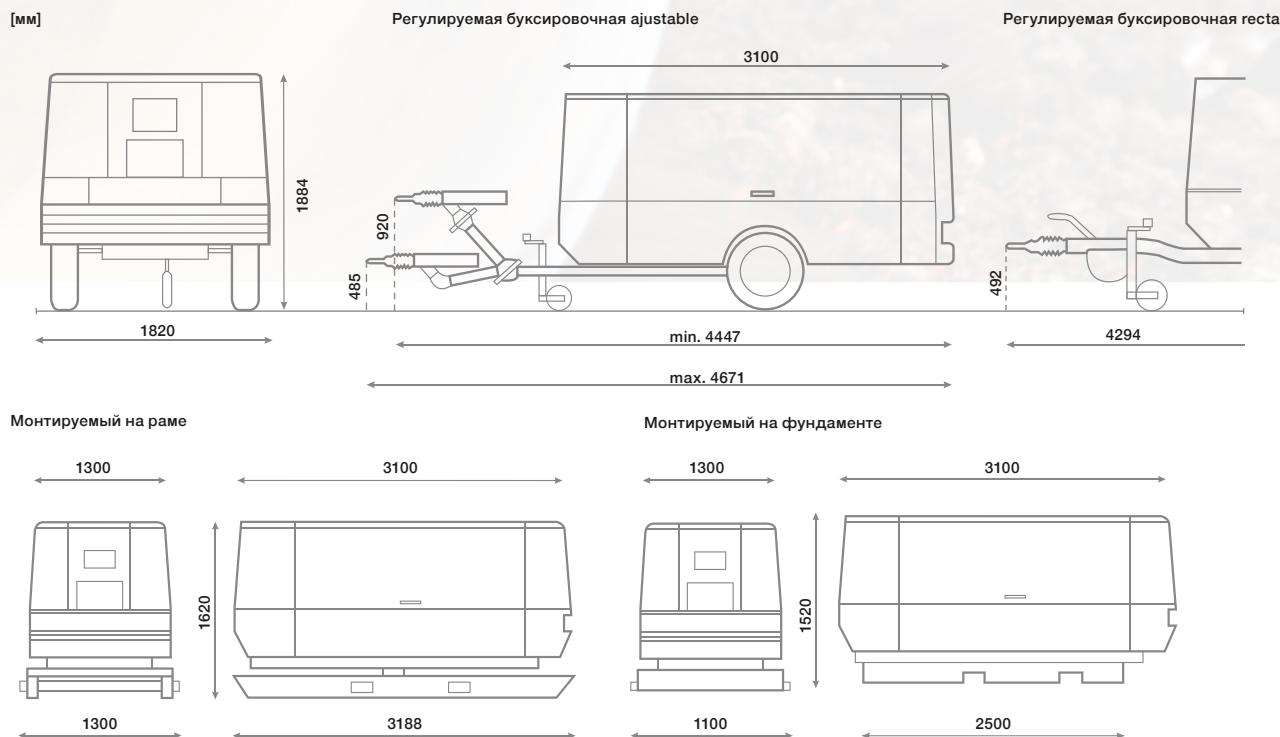
Переносной пульт управления 3

- **Цифровой дисплей**
все необходимые эксплуатационные параметры с одного взгляда
- **Быстрая и простая настройка давления**
- **Память отказов с детализацией рабочих параметров**
- **Автоматическая защита в случае нарушения функционирования:**
 - Слишком высокая температура промежуточного охладителя
 - Слишком высокая температура воды охлаждения

- Вода в топливном предфильтре
- Слишком высокая температура промежуточного охладителя
- Слишком высокая температура на стороне подачи воздуха
- Слишком низкий уровень воды охлаждения двигателя
- Слишком низкий уровень топлива
- Регулирование нагрузки (разрыв клинового ремня, неисправность генератора)
- Ошибки аппаратных средств



Технические данные - От C85-14 до C140-9



Изделия серии		DLT 1304							
Тип		C85-14	C95-12	C100-10	C110-9	C105-14	C115-12	C130-10	C140-9
Эксплуатационные параметры									
Объемный расход ¹⁾	м ³ /мин	8,6	9,4	10,0	10,8	10,5	11,5	12,5	13,3
	cfm	304	332	353	381	371	406	441	470
Объем топливного бака	бар	5-14	5-12	5-10	5-8.6	5-14	5-12	5-10	5-8.6
	psi	73-203	73-174	73-145	73-125	73-203	73-174	73-145	73-125
Двигатель		Deutz TCD 4,1 L4							
Установленная мощность двигателя	kW	90	90	90	90	105	105	105	105
Частота вращения двигателя на полном ходу	1/мин	1300 - 1850	1300 - 2000	1300 - 2100	1300 - 2300	1300 - 1750	1300 - 1900	1300 - 2050	1300 - 2200
Эксплуатационная масса²⁾									
Переносной компрессор регулируемая буксировочная балка, тормозная	кг	2075	2075	2075	2075	2160	2160	2160	2160
	кг	2000	2000	2000	2000	2085	2085	2085	2085
Монтируемый на фундаменте	кг	1860	1860	1860	1860	1945	1945	1945	1945
Монтируемый на раме	кг	1970	1970	1970	1970	2055	2055	2055	2055
Заполнение									
Моторное масло	л	11,5	11,5	11,5	11,5	11,5	11,5	11,5	11,5
Топливный бак	л	175	175	175	175	175	175	175	175
Емкость бака Adblue	л	20	20	20	20	20	20	20	20
Компрессорное масло	л	20	20	20	20	25,5	25,5	25,5	25,5
Размеры									
Длина регулируемая буксировочная балка, тормозная	мм	4447-4671	4447-4671	4447-4671	4447-4671	4447-4671	4447-4671	4447-4671	4447-4671
	мм	4294	4294	4294	4294	4294	4294	4294	4294
Ширина	мм	1820	1820	1820	1820	1820	1820	1820	1820
Высота	мм	1884	1884	1884	1884	1884	1884	1884	1884
Длина кожуха		2 x ¾" и 1 x 2"							
Уровень звука									
Уровень звукового давления ³⁾	дБ (уср.) LPA	70	70	70	70	70	70	70	70

¹⁾ В соответствии с ISO 1217 Ред. 4 2009, Приложение D ²⁾ Эксплуатационная масса без дополнительного оборудования
³⁾ Уровень шума согласно PNEUROPN8NTC2,2 на расстоянии 7 м

C200TS-24 а

C270TS-9

От 10,5 до 13,3 м³/мин

20 до 27.0 м³/мин

Изделия серии

DLT 2702



Компрессоры TurboScrew на основе уникальной двухтурбинной технологии имеют лучшую в своем классе эффективность использования дизельного топлива, вес всего в 3500 кг и превосходную способность к самоочищению в соответствии с Директивой ЕС 97/68/EG (стадией 4, финальной). Новые компрессоры TurboScrew оснащены удостоенной награды системой SCRT® – технологии избирательной каталитической нейтрализации, которая удаляет из выхлопных газов практически все оксиды азота.



TURBOSCREW

Технология TurboScrew

Система компримирования TurboScrew компании CompAir демонстрирует радикально новый подход к энергосбережению. В ней используется турбодвигатель компании Cummins, от которого работает винтовой компрессор CompAir с дополнительным участием турбины с вытеснением выхлопными газами двигателя, предварительным компримированием воздуха на всасывающей линии перед его попаданием в камеру сжатия.

Главный пуск

продлевает срок службы двигателя за счет уменьшения напряжения, воздействующего на двигатель при пуске, и позволяет двигателю достигать рабочей температуры при отсутствии нагрузки на компрессоре.

Боковые створчатые дверки для обеспечения простого доступа

обеспечивают прекрасный доступ для облегчения техобслуживания.

SCRT®

одновременное удаление частиц сажи и окислов азота.

Cummins QSB 6.7

прочный 6-цилиндровый дизельный двигатель с турбонаддувом с дополнительно встроенным вторым турбокомпрессором для предварительного компримирования воздуха, поступающего в компрессор.

Электрическая система напряжением 24 В

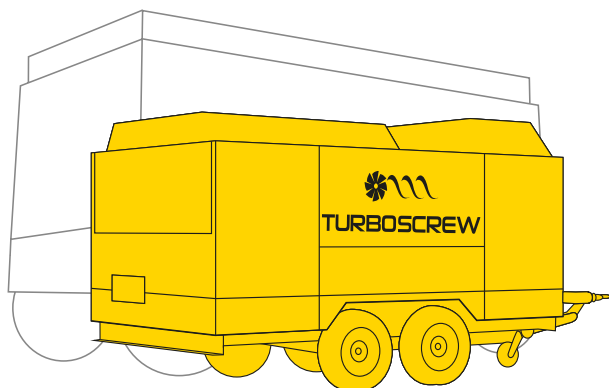
обеспечивает достаточную резервную мощность для холодных запусков и безопасного набора скорости.

Прикрепляемые болтами одиночные листы

Стальной кожух оцинкован и имеет электростатическое покрытие, обеспечивая прекрасную защиту от повреждений и коррозии. Прикрепляемые болтами одиночные листы можно быстро и легко заменить.

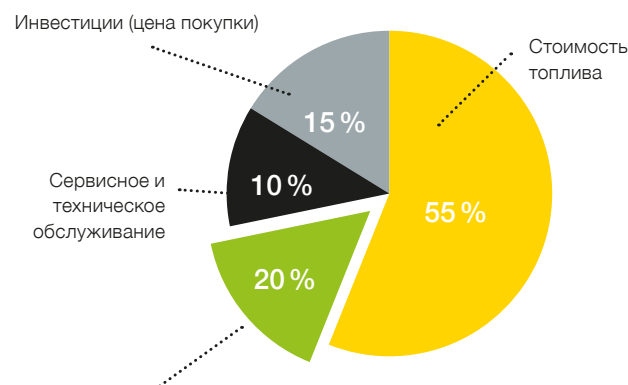
Не требует много места для установки и один из самых легких в своем классе

Легковесные компрессоры TurboScrew могут буксироваться при помощи автомобиля с максимальной буксировочной массой 3500 кг и отлично подходят для труднодоступных участков.



Потенциальная экономия топлива

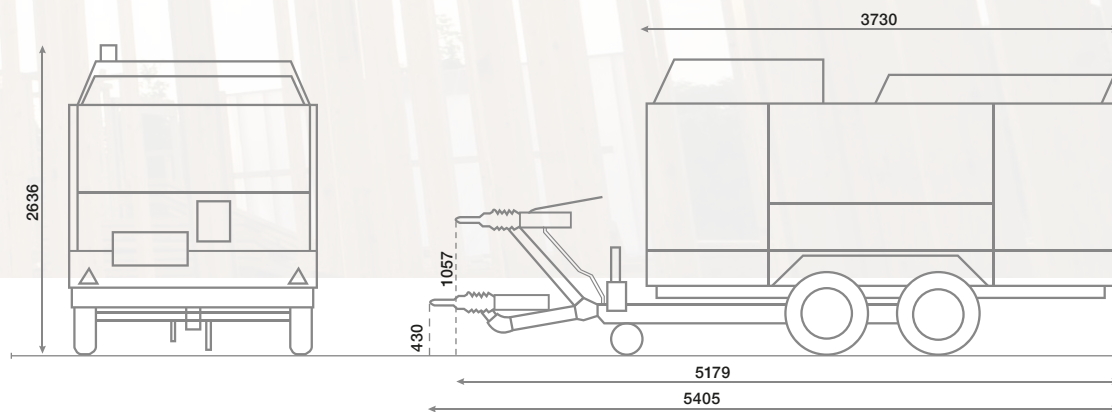
Исходя из усредненных рабочих условий на площадке, за период эксплуатации в 10000 часов, экономия топлива может достигать 30% по сравнению с эквивалентными традиционными компрессорами в данном диапазоне производительности. Это составляет до 20% от общих затрат в течение всего срока службы.



Экономия топлива TurboScrew = 20% от затрат в течение всего срока эксплуатации

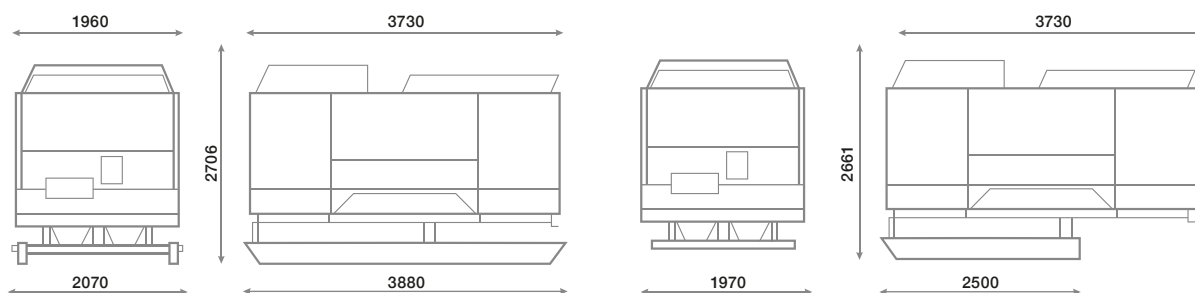
Технические данные - От C200TS-24 до C270TS-9

[мм]



Монтируемый на раме

Монтируемый на фундаменте



Изделия серии	DLT 2702									DLT 2702 HP		
	C200TS-14	C210TS-12	C220TS-10	C230TS-9	C240TS-14	C250TS-12	C260TS-10	C270TS-9	C200TS-24	C210TS-21	C230TS-17	
Тип												
Эксплуатационные параметры												
Объемный расход ¹⁾	м³/мин	20	21	22	23	24	25	26	27	20	21	23
	cfm	706	741,6	776,9	812	847,5	882,8	918	953	706	741,6	812
Рабочее давление	бар	14	12	10	9	14	12	10	9	24	21	17
	psi	203	174	145	130.5	203	174	145	130.5	348	304.5	246.5
Двигатель	Cummins QSB 6.7									Cummins QSB 6.7		
Установленная мощность двигателя кВт		180	180	180	180	224	224	224	224	224	224	224
Частота вращения двигателя на холостом ходу	1/мин	1200	1200	1200	1200	1200	1200	1200	1200	1200	1200	1200
Частота вращения двигателя на полном ходу	1/мин	2400	2400	2400	2400	2400	2400	2400	2400	2400	2400	2400
Эксплуатационная масса²⁾												
Переносной компрессор регулируемая буксировочная балка, тормозная	кг	3450	3450	3450	3450	3490	3490	3490	3490	3490	3490	3490
Монтируемый на раме	кг	3545	3545	3545	3545	3585	3585	3585	3585	3585	3585	3585
Монтируемый на фундаменте	кг	3385	3385	3385	3385	3425	3425	3425	3425	3425	3425	3425
Заполнение												
Моторное масло	л	17	17	17	17	17	17	17	17	17	17	17
Топливный бак	л	350	350	350	350	350	350	350	350	350	350	350
Емкость бака Adblue	л	38	38	38	38	38	38	38	38	38	38	38
Компрессорное масло	л	65	65	65	65	70	70	70	70	55	55	55
Размеры												
Длина	мм	5179–5405 5179–5405 5179–5405 5179–5405 5179–5405 5179–5405 5179–5405 5179–5405 5179–5405 5179–5405 5179–5405										
Ширина	мм	1960	1960	1960	1960	1960	1960	1960	1960	1960	1960	1960
Высота	мм	2568	2568	2568	2568	2568	2568	2568	2568	2568	2568	2568
Длина кожуха		3 x 3/4" и 1 x 2"									1 x 2"	
Уровень звука												
Уровень звукового давления ³⁾ дБ (уср.) LPA		71	71	71	71	71	71	71	71	71	71	71

¹⁾ В соответствии с ISO 1217 Ред. 4 2009. Приложение D ²⁾ Эксплуатационная масса без дополнительного оборудования

³⁾ Уровень шума согласно PNEUROP PN8NTC2.2 на расстоянии 7 м

Пневмоинструмент

В дополнение к нашим передвижным компрессорам, мы предлагаем целый ряд современных пневматических инструментов, которые включают в себя различные молотки, перфораторы, дрели и т.д.

Для получения дополнительной информации, пожалуйста, запросите нашу брошюру по пневмоинструменту.



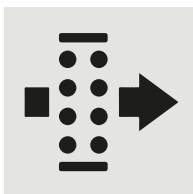
AirPlus - множество опций для многих областей применения



Встроенный доохладитель с автоматическим отделением воды. Уменьшает содержание воды в сжатом воздухе. В дополнительном теплообменнике используется компрессорное масло для подогрева сжатого воздуха, защищая инструменты от примерзания.



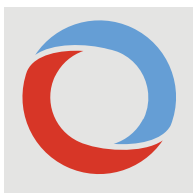
Встроенная масленка для оптимизированного смазывания пневматических инструментов.



Встроенная комбинация микрофильтров (в дополнение к вышеупомянутому доохладителю) Очистка воздуха при помощи микро-фильтров в соответствии со стандартами ISO 8573.1, включая ZTV-ING 90, при остаточном содержании масла < 0,01 ppm.



Бухта для шланга с 20-метровым легким свободно опирающимся шлангом; защищает воздушный шланг и обеспечивает быструю настройку инструментов по месту.



Клапан регулирования температуры масла обеспечивает безопасную эксплуатацию компрессора при низких температурах окружающей среды. Препятствует примерзанию инструментов, использующих сжатый воздух. Стандарт от C35-10.



Специальный краситель и маркировка согласно спецификации заказчика Обеспечивает отчетливую идентификацию площадки и помогает отслеживать события в случае потери или кражи en caso de pérdida o robo.

Схематическое отображение всего доступного воздухоочистительного оборудования



Назначение	Дохладитель с автоматическим отделением конденсата	Комбинация встроенного микрофильтра (ZTV-SIB 90)	Отдельное соединение для подачи воздуха в соответствии с ISO 8573.1 КЛАСС 1_1	Масленка для инструментов
Отбойные молотки	-	-	-	+
Пескоструйная обработка	+	✓	✓	-
Ледоструйная обработка	+	✓	✓	-
Бурение	✓	-	-	+
Окраска пульверизацией	+	+	✓	-
Мольные операции	-	-	-	+
Задувка кабеля	+	✓	-	-
Торкретирование	+	✓	-	-

AirPlus - множество опций для многих областей применения

+ Дополнительно ✓ Стандарт - Отсутствует

Тип	Качество сжатого воздуха			Компрессорное оборудование							Встроенный генератор			Принадлежности двигателя		
	Доохладитель	Фiltrация	Масленка	Ящик для инструмента	Катушка-шланг	Робустный нижний ящик	Масляный термостатический клапан	Удаленный старт/стоп	Встроенный дизельный фильтр частиц	Набор дооснащения фильтром частиц	7кВА на 110В 50Гц	9 кВА 16А макс. на 230/400В 50Гц	15кВА/20А макс. на 230/400В 50Гц	Фильтр дизтоплива с подогревателем	Искрогаситель	Останов двигателя при превышении числа оборотов из-за горючих газов
DLT 0101																
C10-12	+	-	+	-	-	-	-	-	-	-	-	-	-	-	-	-
C12-10	+	-	+	-	-	-	-	-	-	-	-	-	-	-	-	-
C14	+	-	+	-	-	-	-	-	-	-	-	-	-	-	-	-
DLT 0206																
C20	+	-	+	+	+	+	+	-	-	-	+	+	-	✓	+	+
C20-14	+	-	+	+	+	+	+	-	-	-	+	+	-	✓	+	+
C25	+	-	+	+	+	+	+	-	-	-	-	-	-	✓	+	+
C25-10	+	-	+	+	+	+	+	-	-	-	-	-	-	✓	+	+
C30	+	-	+	+	+	+	+	-	-	-	+	+	-	✓	+	+
DLT 0408																
C35-10	+	+	+	+	+	+	✓	-	+	+	+	+	+	✓	+	+
C38	+	+	+	+	+	+	✓	-	+	+	+	+	+	✓	+	+
C42	+	+	+	+	+	+	✓	-	+	+	+	+	+	✓	+	+
C50	+	+	+	+	+	+	✓	-	+	+	+	+	+	✓	+	+
DLT 0705																
C55-14	+	+	+	+	+	+	✓	+	✓	-	+	+	+	✓	-	+
C60-12	+	+	+	+	+	+	✓	+	✓	-	+	+	+	✓	-	+
C65-10	+	+	+	+	+	+	✓	+	✓	-	+	+	+	✓	-	+
C76	+	+	+	+	+	+	✓	+	✓	-	+	+	+	✓	-	+
DLT 1304																
C85-14	+	+	+	-	-	-	✓	+	✓	-	+	+	+	✓	-	-
C95-12	+	+	+	-	-	-	✓	+	✓	-	+	+	+	✓	-	-
C100-10	+	+	+	-	-	-	✓	+	✓	-	+	+	+	✓	-	-
C110-9	+	+	+	-	-	-	✓	+	✓	-	+	+	+	✓	-	-
C105-14	+	+	+	-	-	-	✓	+	✓	-	+	+	+	✓	-	-
C115-12	+	+	+	-	-	-	✓	+	✓	-	+	+	+	✓	-	-
C130-10	+	+	+	-	-	-	✓	+	✓	-	+	+	+	✓	-	-
C140-9	+	+	+	-	-	-	✓	+	✓	-	+	+	+	✓	-	-
DLT 2702																
C200TS-14	+	+	-	-	-	-	✓	+	✓	-	-	-	-	✓	-	-
C210TS-12	+	+	-	-	-	-	✓	+	✓	-	-	-	-	✓	-	-
C220TS-10	+	+	-	-	-	-	✓	+	✓	-	-	-	-	✓	-	-
C230TS-9	+	+	-	-	-	-	✓	+	✓	-	-	-	-	✓	-	-
C240TS-14	+	+	-	-	-	-	✓	+	✓	-	-	-	-	✓	-	-
C250TS-12	+	+	-	-	-	-	✓	+	✓	-	-	-	-	✓	-	-
C260TS-10	+	+	-	-	-	-	✓	+	✓	-	-	-	-	✓	-	-
C270TS-9	+	+	-	-	-	-	✓	+	✓	-	-	-	-	✓	-	-
C200TS-24	-	-	-	-	-	-	✓	+	✓	-	-	-	-	✓	-	-
C210TS-21	-	-	-	-	-	-	✓	+	✓	-	-	-	-	✓	-	-
C230TS-17	-	-	-	-	-	-	✓	+	✓	-	-	-	-	✓	-	-

- Встроенный генератор
 - Синхронный генератор с электронным регулированием
 - Класс защиты IP 54

- Зимний набор
 - Доступен для отдельных моделей



Мировой опыт – сильный локальный сервис

Торговая марка CompAir, опыт безупречных инженерно-технических изысканий которой превышает 200 лет, предлагает широкий ассортимент надежных, энергоэффективных компрессоров и вспомогательного оборудования для различных сфер применения.

Специалисты широкой сети сбытовых организаций CompAir и дистрибьюторы, работающие по всему миру, обладают профессиональной компетенцией и предоставляют безупречное обслуживание на месте, обеспечивая надлежащую поддержку наших самых современных технологий. В составе международной компании Gardner Denver компания CompAir является неизменным лидером в сфере разработки систем подачи сжатого воздуха. Апогеем ее работы стало появление на рынке целого ряда наиболее энергоэффективных компрессоров с низким уровнем воздействия на окружающую среду, которые сегодня помогают клиентам добиваться целей на пути своего устойчивого развития и даже опережать их.



Портативные компрессоры (серия для EU и других стран)

C10-12 - C270TS-9
1–27 м³/мин при 7–24 бар

Air Plus имеет многочисленные варианты исполнения и опции.

- Дохладитель
- Фильтры сверхмелких частиц
- Встроенный генератор
- Защищенная контрбукса
- Бухта для шланга
- Искрогаситель для выхлопных газов
- Сажевый фильтр для выхлопных газов
- Заказные цвета

Инструменты

- Обрубочные молотки
- Отбойные молотки
- Заостренные молотки
- Расцепители

Инструменты с амортизацией вибрации

- Отбойные молотки
- Заостренные молотки
- Расцепители

Принадлежности

- Большой комплект заостренных и плоских зубил, лопат
- Встраиваемое смазочное устройство
- Водяной сепаратор с масленкой или без нее
- Воздушные шланги

Услуги

- Техническая помощь и консультирование
- Глобальная сеть услуг
- Поставка надежных, оригинальных запчастей
- Индивидуальные решения
- Семинары и тренинги