



ВОДОСНАБЖЕНИЕ ВОДООТВЕДЕНИЕ ВОДОПониЖЕНИЕ

Каталог насосного оборудования





ИТАЛЬЯНСКИЕ НАСОСЫ



БЕЗУПРЕЧНОЙ РАБОТЫ
НА РОССИЙСКОМ РЫНКЕ



ВОДОСНАБЖЕНИЕ



ВОДООТВЕДЕНИЕ



ВОДОПОНИЖЕНИЕ



Содержание

ВОДОСНАБЖЕНИЕ Calpeda (Италия)

Консольные, консольно-моноблочные насосы
Циркуляционные насосы для систем отопления
Многоступенчатые повысительные насосы
Самовсасывающие насосы для загрязненных вод
Самовсасывающие насосы
Вихревые насосы
Самовсасывающие насосы для гидромассажных ванн и бассейнов
Шестеренчатые насосы
Полупогружные насосы
Погружные дренажные насосы
Погружные насосы для грязной воды
Многоступенчатые насосы для колодцев и скважин
Бустерные насосные станции
Противопожарные насосные станции

02

ВОДООТВЕДЕНИЕ Zenit (Италия)

Насосы UNIQA
Дренажные насосы DR DRENO с многоканальной открытой крыльчаткой
Фекальные насосы DG DRAGA с глубоко посаженной крыльчаткой Vortex
Фекальные насосы GR GRINDER с крыльчаткой с режущей кромкой
Промышленные насосы MA с одноканальной открытой крыльчаткой
Промышленные насосы SM, SB с одно и двухканальной закрытой крыльчаткой
Высоконапорные насосы AP
Насосы из коррозионностойких сплавов X-Y-B
Насосы износостойкие VL с покрытием из Вулколана

06

ВОДОПОНИЖЕНИЕ Subaru (Япония)

Бензиновые мотопомпы для перекачки загрязненной воды
Дизельные мотопомпы для перекачки загрязненной воды
Бензиновые мотопомпы для перекачки сильнозагрязненной воды
Дизельные мотопомпы для перекачки сильнозагрязненной воды
Бензиновые диафрагменные мотопомпы для перекачки вязких жидкостей
Высоконапорные бензиновые мотопомпы для перекачки загрязненной воды

08

ВОДОПОНИЖЕНИЕ Varisco (Италия)

Системы водопонижения
Самовсасывающие центробежные насосы. Серия J
Шестеренчатые насосы

10



Производство: Италия

Сайт: www.calpeda.com

История компании **Calpeda** насчитывает более 56 лет. Из маленького семейного предприятия, основанного в 1959 году, компания выросла в крупнейшего производителя насосного оборудования в Италии. На заводе трудятся более 250 человек, а производственные мощности располагаются на территории 30 000 м². **На собственном литейном производстве** компания выпускает продукцию не только для своих нужд, но и выполняет заказы других известных производителей насосного оборудования.

На заводе применяются самые **передовые технологии**, большинство производственных процессов полностью автоматизированы, используются **конвейерные роботизированные линии сборки**, окраски и складирования.

Собственная **исследовательская лаборатория** позволяет разрабатывать и внедрять новые технологии и продукты, контролировать соответствие заявленным техническим параметрам.

Надежность насосов Calpeda является неотъемлемой частью ценностей компании и формируется на всех уровнях предприятия от проверки качества сырья до регулярной выборочной **проверки агрегатов** и финального тестирования каждого выпущенного насоса перед отправкой заказчику. На большинство серий продукции Calpeda **гарантия составляет 5 лет**.

Продуктовая линейка Calpeda представлена более чем 2000 насосами с двигателями мощностью от 0,5 до 200 кВт. Продукция поставляется более чем в 100 стран, на рынке РФ представлена с 1996 года.

Преимущества

- Гарантия до 5 лет.**
- Производство и комплектующие Италия.**
- Контроль качества каждого насоса.**
- Собственное литейное производство.**

- Промышленность
- Бытовой сектор
- Сельское хозяйство и ирригация
- Отопление и кондиционирование
- Гражданское строительство
- Бассейны и гидромассажные ванны
- Скважины
- Дренаж и канализация



Консольно-моноблочные
Серии NM, NMS



Консольные
Серии N, N4



Циркуляционные
Серии NR, NR4



Многоступенчатые вертикальные
Серии MXV-B, MXV, MXVE



Многоступенчатые горизонтальные
Серия MXH



Самовсасывающие для загрязненных вод
Серия A

**Вихревые**

Серии Т, ТР

**Вихревые**

Серия В-СТ

**Самовсасывающие**

Серия NGL

**Бустерные и пожарные станции**

Серии BS, AU

Консольные, консольно-моноблочные насосы

Серия	Производительность, м ³ /ч	Напор, м	Мощность, кВт
NM, NMD ХИТ	1 – 66	3,5 – 114	0,37 – 9,2
NM, NM4 ХИТ	1 – 480	3 – 90	0,25 – 75
N, N4	6,6 – 480	6 – 95	0,55 – 75

Циркуляционные насосы для систем отопления

Серия	Производительность, м ³ /ч	Напор, м	Мощность, кВт
NC, NCD	0,5 – 120	0,2 – 12	0,05 – 2,2
NR ХИТ	2 – 110	2 – 39	0,25 – 7,5

Многоступенчатые повысительные насосы

Серия	Производительность, м ³ /ч	Напор, м	Мощность, кВт
ГОРИЗОНТАЛЬНЫЕ			
МХН ХИТ	1 – 66	5 – 68	0,33 – 7,5
МХР, МГР	1 – 7,2	5 – 40	0,33 – 0,75
ВЕРТИКАЛЬНЫЕ			
МХSU	1 – 11	12 – 61	0,55 – 1,5
МХV-В, МХV, МХV-Е	0,6 – 60	3 – 250	0,55 – 22

Самовсасывающие насосы для загрязненных вод

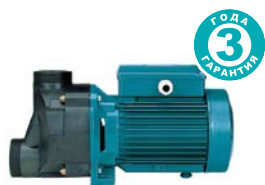
Серия	Производительность, м ³ /ч	Напор, м	Мощность, кВт
А ХИТ	3,6 – 66	3,3 – 33,6	0,55 – 7,5
С	0,6 – 15	3,6 – 22,4	0,15 – 1,1

Самовсасывающие насосы

Серия	Производительность, м ³ /ч	Напор, м	Мощность, кВт
СА	0,12 – 2,4	6,5 – 53	0,15 – 0,75
NGX, NGL ХИТ	0,3 – 8,4	18 – 55,5	0,45 – 1,5
NG	0,25 – 9,5	15,5 – 74,5	0,55 – 2,2
МХА	1 – 8	14 – 51	0,45 – 1,1

Вихревые насосы

Серия	Производительность, м ³ /ч	Напор, м	Мощность, кВт
В-СТ, Т	0,06 – 6	5 – 165	0,3 – 7,5



Для гидромассажных ванн и бассейнов

Серия SPA



Для колодцев и скважин

Серии MXS, SD, SDS, SDX



Полупогружные

Серии VAL, SC



Шестеренный насос

Серии I, IR

Самовсасывающие насосы для гидромассажных ванн и бассейнов

Серия	Производительность, м ³ /ч	Напор, м	Мощность, кВт
SPA	3 – 18	4,7 – 16,5	0,45 – 1,1
MPC	3 – 40	4,2 – 18	0,37 – 2,2
NMP	6,6 – 108	3 – 37,5	0,55 – 11

Шестеренчатые насосы

Серия	Производительность, м ³ /ч	Напор, м	Мощность, кВт
I, IR	0,6	20 – 50	0,25 – 0,75

Полупогружные насосы

Серия	Производительность, м ³ /ч	Напор, м	Мощность, кВт
VAL, SC	3 – 30	2 – 11	0,37 – 2,2
VT	0,3 – 3	2 – 42,5	0,33 – 0,45

Погружные дренажные насосы

Серия	Производительность, м ³ /ч	Напор, м	Мощность, кВт
GM10, GXR, GQR ХИТ	1,2 – 30	1,5 – 19,5	0,25 – 1,5

Погружные насосы для грязной воды

Серия	Производительность, м ³ /ч	Напор, м	Мощность, кВт
GQ, GX, GM ХИТ	1,2 – 2300	1 – 72	0,25 – 84,1

Многоступенчатые насосы для колодцев и скважин

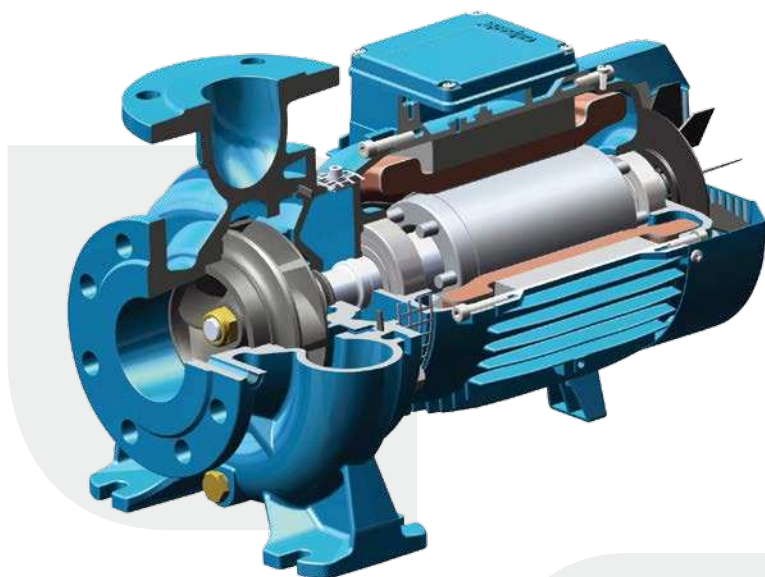
Серия	Производительность, м ³ /ч	Напор, м	Мощность, кВт
MXS ХИТ	1 – 11	12 – 105	0,55 – 3
SD, SDS, SDX	0,6 – 350	6,6 – 664	0,55 – 150

Бустерные насосные станции

Серия	Производительность, м ³ /ч	Напор, м	Мощность, кВт
BS	1,5 – 570	10 – 95	0,45 – 55 x3

Противопожарные насосные станции

Серия	Производительность, м ³ /ч	Напор, м	Мощность, кВт
AUE	15 – 700	20 – 110	2,2 – 110 x2



MADE IN ITALY

Все комплектующие производства Италия. Проектирование и производство на заводе Calpeda (Montorso Vicentino Italy)

Передовые технологии:

роботизированные линии для исключения «человеческого фактора» при изготовлении и сборке оборудования.

Собственное литейное производство

и исследовательская лаборатория.

Контроль качества

сырья, комплектующих и полного цикла производства.

Тестирование каждого насоса

на гидравлическом стенде. Выборочная проверка насосов из каждой партии для проведения стресс-теста на максимально-допустимых режимах в течение длительного времени.

Гарантия 5 лет

на промышленные серии выпускаемой продукции.





Производство: Италия

Сайт: www.zenit.com



Компания основана в 1958 году. Головное производственное предприятие группы **Zenit** находится в Италии. Оно также является основным центром группы в области исследований и обновления. Предприятие находится в Сан-Чезарио, в провинции Модены. В душе этого региона исторически живет увлечение механикой, благодаря чему развилась динамичная структура маленьких и средних компаний с чрезвычайно высоким технологическим уровнем.

Все разработки ведутся в сфере погружных насосов. Это позволяет добиться исключительной надежности и качества продукции.

Преимущества

- Гарантия 2 года.**
- Комплексное исполнение под требования заказчика.**
- Перекачка жидкости высокой температуры.**
- Возможно взрывозащитное исполнение.**



Серия Uniqa



Серия Steel



Серия Blue, Blue PRO



Серия DR, AP



Серия DG/GR



Серия MA/SB/SM



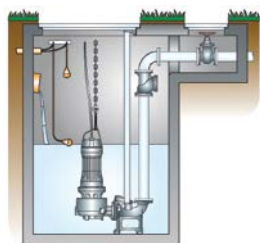
Серии из спецсплавов

Насосы UNIQA

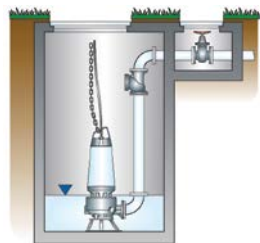
Погружные электронасосы **ZENIT UNIQA**. Разработаны для профессионального и интенсивного применения, как правило, используются в гражданских и промышленных очистных сооружениях, для подъема и перекачки сточных вод, атмосферных осадков, содержащих твердые тела, циркуляции необработанного или активного шлама и биологических жидкостей.



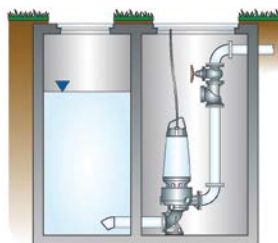
Непрерывная работа насосов в версии DRY (в кожухе) гарантирована также в случае частичного погружения или полностью сухого монтажа агрегатов.



Установка с соединительным устройством



Полупогружная установка



Сухая установка



Производительность **до 2 300 м³/ч**.
Напор **до 76 метров**.



Двигатели UNIQA достигают класса эффективности **IE3**.



Двигатели могут работать в непрерывном режиме S1 в воде с температурой **до 60 °C**.*



Охлаждение двигателя осуществляется при помощи внутренней запатентованной **системы циркуляции по замкнутому контуру**.*



Большой выбор двигателей мощностью **от 4 до 315 кВт** с 2, 4, 6 или 8 полюсами, работающих на частоте 50 или 60 Гц, и напорными горловинами от DN65 до DN400.

* Опция.



Дренажные насосы DR DRENO с многоканальной открытой крыльчаткой

Серия	Производительность до, м³/ч	Напор до, м	Мощность, кВт	Ø напорного патрубка, дюйм	Свободный проход до, мм
DR-Steel	20	16	0,25 – 0,75	1 1/4" – 1 1/2"	12
DR Blue / DR BluePRO ХИТ	41	17	0,37 – 1,5	1 1/4" – 2"	15
DRE / DRO ХИТ	47	18,4	0,37 – 1,5	1 1/4" – 2"	15
DRN / DRP / DRF Ex	507	52,6	0,55 – 19,3	1 1/2" DN32-150	125

Фекальные насосы DG DRAGA с глубоко посаженной крыльчаткой Vortex

Серия	Производительность до, м³/ч	Напор до, м	Мощность, кВт	Ø напорного патрубка, дюйм	Свободный проход до, мм
DG-Steel	22,6	10	0,37 – 0,75	1 1/4" – 1 1/2"	40
DG Blue / DG BluePRO ХИТ	45,3	15,3	0,37 – 1,5	1 1/2" – 2"	50
DGE / DGO ХИТ	62,3	17,3	0,37 – 1,5	2" – DN50-80	80
DGN / DGP / DGF Ex	365,1	22,3	0,55 – 16,4	2 1/2" DN65-150	150

Фекальные насосы GR GRINDER с крыльчаткой с режущей кромкой

Серия	Производительность до, м³/ч	Напор до, м	Мощность, кВт	Ø напорного патрубка, дюйм	Свободный проход до, мм
GR BluePRO ХИТ	20,1	27	0,74 – 1,5	1 1/2"	-
GRS / GRE / GRI ХИТ	24,5	27	0,9 / 1,5 / 1,7	2"	-
GRN / GRP / GRF Ex	106,5	54	1,1 – 7,2	1 1/2" – 2"	-

Промышленные насосы MA с одноканальной открытой крыльчаткой

Серия	Производительность до, м³/ч	Напор до, м	Мощность, кВт	Ø напорного патрубка, дюйм	Свободный проход до, мм
MAN / MAF Ex ХИТ	194	30	1,1 – 4,1	2 1/2" DN80-150	40 – 100

Промышленные насосы SM, SB с одно и двухканальной закрытой крыльчаткой

Серия	Производительность до, м³/ч	Напор до, м	Мощность, кВт	Ø напорного патрубка, дюйм	Свободный проход до, мм
SME / SMI	57,9	17,2	1,5	2" DN80	50
SMP / SBP	837	39,3	3 – 16,4	DN80-250	36 – 140
SMN / SBN / SMF Ex	1360	53,2	18,5 – 50	DN150-300	90 – 140

Высоконапорные насосы AP

Серия	Производительность до, м³/ч	Напор до, м	Мощность, кВт	Ø напорного патрубка, дюйм	Свободный проход до, мм
AP BluePRO / AP BluePROHP	25,6	26,6	0,74 – 1,5	1 1/2"	6
APS / APE	34,2	24,9	0,9 – 1,5	1 1/2" – 2"	7
APN / APP / APF Ex	42,5	58,3	1,1 – 10	1 1/2" – 2"	10

Насосы из коррозионностойких сплавов X-Y-B

* Для морской воды

Серия	Производительность до, м³/ч	Напор до, м	Мощность, кВт	Ø напорного патрубка, дюйм	Свободный проход до, мм
DRX / DRB*	45	17,8	0,37 – 1,5	1 1/2" – 2"	15
DGX / DGB*	66,2	14,9	0,37 – 1,5	2"	60
DRY	262	40,2	2,7 – 4,6	DN65-100	80


Насосы износостойкие VL с покрытием из Вулкана

* Керамическое производство

Серия	Производительность до, м³/ч	Напор до, м	Мощность, кВт	Ø напорного патрубка, дюйм	Свободный проход до, мм
VLP*	179	30,7	1,5 – 16,4	DN50-80	54

Ex – взрывозащитное исполнение



Производство: Япония 

Сайт: www.subarupower-global.com



Торговая марка SUBARU является основным брендом концерна Fuji Heavy Industries Ltd FHI, основана 15 июля 1953 года слиянием 5 японских компаний. На сегодняшний день штат сотрудников составляет 15 тыс. человек по всему миру, 9 крупных заводов и около сотни стран сбыта продукции.

SUBARU – надежная техника от мирового производителя.

Бензиновые и дизельные мотопомпы – это мобильные или стационарные насосы с ДВС, предназначенные для откачки чистой, умеренно загрязненной или сильнозагрязненной воды.

Мотопомпы SUBARU отличаются высокими моторесурсом и производительностью.

Мотопомпы SUBARU **для загрязненных вод** предназначены для выполнения ирригационных работ, для откачки воды из водоемов, прудов и котлованов.

Мотопомпы SUBARU **для сильнозагрязненных вод** предназначены для перекачки сильнозагрязненных жидкостей с твердыми частицами, для откачки жидкостей из грязных траншей, котлованов и ям с илом.

Преимущества

 **Легендарная надежность Subaru.**

 **Высокий моторесурс.**

 **Работа в тяжелых условиях эксплуатации.**

 **Сделано в Японии.**

 **Сверхпрочные материалы.**

 **Производительность до 120 м³/ч.**



PTG 110



PTG 310ST



PTX 401T



PTG 307D



PTD 306



PTD 405T

Бензиновые мотопомпы для перекачки загрязненной воды

Артикул	Двигатель	MAX произв., л/мин	MAX произв., м ³ /ч	Высота подъема, м	Глубина всасывания, м	Габариты (ДхШхВ), мм	Вес, кг
PTG 110	EC025GR	130	7,2	35	8,5	291 x 214 x 339	5,1
PTG 210	ХИТ EY15-3	520	31	32	8	470 x 344 x 414	23,5
PTG 310	ХИТ EY20-3	1000	60	32	8	527 x 368 x 417	26,4
PTX 401	EX27	1800	108	26	8	610 x 425 x 565	45

Дизельные мотопомпы для перекачки загрязненной воды

Артикул	Двигатель	MAX произв., л/мин	MAX произв., м ³ /ч	Высота подъема, м	Глубина всасывания, м	Габариты (ДхШхВ), мм	Вес, кг
PTD 306	ХИТ DY23-2	900	54	28	8	590 x 410 x 510	43,5
PTD 406	DY27-2	1300	78	27	8	680 x 410 x 590	52,2

Бензиновые мотопомпы для перекачки сильнозагрязненной воды

Артикул	Двигатель	MAX произв., л/мин	MAX произв., м ³ /ч	Высота подъема, м	Глубина всасывания, м	Габариты (ДхШхВ), мм	Вес, кг
PTG 210 ST	ХИТ EY15-3	700	42	23	8	470 x 344 x 414	24
PTG 310 ST	ХИТ EY20-3	1000	60	23	8	527 x 368 x 417	28
PTG 208 T*	EY20-3	750	45	27	8	600 x 398 x 448	34,8
PTX 301 T*	EX27	1300	78	28	8	690 x 485 x 600	45
PTX 401 T*	ХИТ EX35	2000	120	23	8	730 x 485 x 635	72

* Частицы до 30 мм.

Дизельные мотопомпы для перекачки сильнозагрязненной воды

Артикул	Двигатель	MAX произв., л/мин	MAX произв., м ³ /ч	Высота подъема, м	Глубина всасывания, м	Габариты (ДхШхВ), мм	Вес, кг
PTD 206 T*	DY23-2	800	48	28	8	610 x 410 x 510	51,5
PTD 306 T*	ХИТ DY27-2	1200	72	23	8	680 x 410 x 590	61
PTD 405 T*	ХИТ DY41 D	2000	120	23	8	730 x 485 x 610	89

* Частицы до 30 мм.

Бензиновые диафрагменные мотопомпы для перекачки вязких жидкостей

Артикул	Двигатель	MAX произв., л/мин	MAX произв., м ³ /ч	Высота подъема, м	Глубина всасывания, м	Габариты (ДхШхВ), мм	Вес, кг
PTG 208 D	EY15-3	125	7,5	15	7,6	614 x 370 x 510	37,4
PTG 307 D	ХИТ EY20-3	250	15	15	7,6	660 x 420 x 540	44,8

Высоконапорные бензиновые мотопомпы для перекачки загрязненной воды

Артикул	Двигатель	MAX произв., л/мин	MAX произв., м ³ /ч	Высота подъема, м	Глубина всасывания, м	Габариты (ДхШхВ), мм	Вес, кг
PTG 208 H	EY20-3	400	24	50	8	527 x 378 x 422	26,5

В комплект поставки мотопомп входят:

фильтр-сетка, штуцеры и хомуты для подсоединения шлангов.



Производство: Италия

Сайт: www.variscospa.com

Компания **Varisco** основана в 1932 году в Италии, провинция Падуя, производство насосных агрегатов началось в 1948 г. В настоящее время продукция Varisco известна по всему миру и продается в странах Северной Америки, Азии, восточной и западной Европы. Официально поставляется на территорию РФ с 2001г. Varisco является держателем собственных патентов на изобретения в области проектирования и производства насосов. В 2000 году компания основала Центр Исследования и Развития, где разрабатываются и проходят тестирование инновационные продукты, соответствующие требованиям постоянно развивающегося рынка.

Производственную линейку Varisco можно разделить на 2 больших класса: центробежные **самовсасывающие насосные** агрегаты для применения в самых суровых условиях эксплуатации и шестеренные насосы внутреннего сцепления **для подачи густых и вязких** жидкостей с температурой до 300°С.

*Компания Varisco приобрела широкую известность на рынке России именно как производитель центробежных самовсасывающих мотопомп и электрических насосов. В линейке представлены агрегаты производительностью до 1300 м³/ч в **стационарном** и **передвижном** исполнении. Диаметр перекачиваемых частиц варьируется от 30 до 80 мм. Такой диапазон производительности позволяет подобрать модель, подходящую практически для любой области применения.*

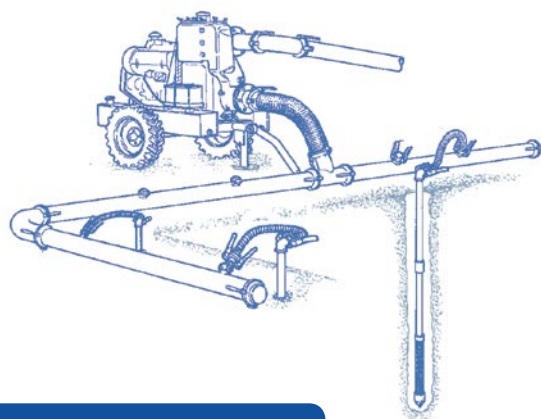
Портативные мотопомпы найдут применение в сфере небольших предприятий ЖКХ, МЧС и аварийных служб.

Помпы средней производительности (150-500 м³/час) – в строительстве, при прокладке нефте-газопроводов, применяется для решения самых сложных задач по отведению сильнозагрязненных жидкостей.

Самые мощные мотопомпы – в деятельности водоканалов, теплосетей и больших гидросооружений.

Преимущества

- Конструктивное решение обеспечивает максимальную надежность в работе.**
- Работа в тяжелых условиях.**
- Простота обслуживания.**



ХИТ
Серия ECOMATIC



Системы водопонижения

Установки водопонижения используются для понижения уровня грунтовых вод при производстве строительных и монтажных работ (проходка траншей, осушение котлованов, заливка фундаментов и т.д.), строительстве плотин, гидротехнических объектов, подземных выработок и других объектов нулевого цикла.

Система водопонижения состоит из центробежного самовсасывающего насоса J и сепаратора, в котором воздух отделяется от жидкости и всасывается с помощью вакуумного насоса. Система иглофильтров, объединённая в единый коллектор, позволяет снижать естественный уровень грунтовых вод до 5,5 – 6 м. Установки поставляются с дизельными или электрическими двигателями.

Серия	Патрубки до, мм	Твердые частицы, мм	МАХ подача, м³/час	Высота подъема, м	Глубина всасывания, м
ECOMATIC	150	76	360	30	7,5
SUPER J	150	76	360	30	7,5
SIMPLE	300	76	1400	48	7,5

Шестеренчатые насосы

Компания Varisco предлагает объёмные шестеренчатые насосы внутреннего сцепления, которые предназначены для перекачки жидкостей с высокой вязкостью, в том числе с содержанием абразивного порошка, но без твердых частиц. Применяются в основном в промышленных предприятиях.

- **Широкий выбор материалов:** чугун сфероидальный, сталь WCB, нержавеющая сталь AISI 316.
- **Варианты исполнения:** ATEX и API 676.
- **Вязкость:** от 20 до 100 000 [мм²/с - сСт].
- **Температура жидкости:** 200°C макс (версия НТ: 300°C).



Серия	Патрубки до, мм	Подача, м ³ /час	Давление, бар	Скорость, об/мин
V	15 – 250	0,48 – 350	8 – 20	20 – 1750

Самовсасывающие центробежные насосы. Серия J

Серия J пользуется особой популярностью (мотопомпы серии JD, электронасосы JE). Серия представлена самовсасывающими центробежными насосами для перекачки жидкости с содержанием твердых частиц до 76 мм. Применяются в различных секторах промышленности, строительстве и при чрезвычайных ситуациях. Конструкция мотопомпы предназначена для работы в тяжелых условиях.

К преимуществам данной серии можно отнести:

- **Быстрый процесс самовсасывания без донного клапана** с глубины до 7,5 м.
- **Широкий выбор материалов изготовления насосной части и типов исполнения.**
- **Открытое рабочее колесо** позволяет свободно перекачивать жидкости с твердыми включениями большого диаметра.
- **Простота установки:** в жидкость погружается только всасывающий шланг. Насос может быть расположен выше уровня жидкости, в наиболее подходящем месте для обслуживания и контроля.
- **Высокая сопротивляемость абразивным жидкостям.**

ХИТ Мотопомпа Varisco JD 6-250

Конструктивные особенности	Корпус и рабочее колесо из высокопрочного чугуна. Механическое уплотнение с консистентной смазкой. Литые компенсационные пластины. Исполнение на шасси.
Двигатель	SUN 2105 производитель VM motori (Италия). Дизельный, воздушного охлаждения с электростартером (АКБ в комплекте).
МАХ мощность	22 кВт (30 л.с.)
Производительность	до 360 м ³ /ч
Напор	до 28 м
D вх/вых	150 мм
МАХ диаметр частиц	76 мм
Емкость топл. бака	130 л
Обратный клапан	встроен в насосную часть



Артикул*	Патрубки, мм	Твердые частицы, мм	МАХ подача, м ³ /час	Высота подъема, м	Глубина всасывания, м
JD 4-159	100	45	170	23	7,5
JD 4-250	100	50	160	32	7,5
JD 6-250 ХИТ	150	76	360	28	7,5
JD 6-400	150	50	400	62	7,5
JD 8-305	200	76	530	28	7,5
JD 10-305	250	76	750	25	7,5
JD 12-400	300	70	1300	21	7,5

* Наиболее востребованные модели мотопомп серии JD.

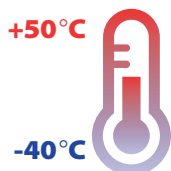
ХИТ Мотопомпа Varisco JD 6-250 G10 FKL10

Самая востребованная и продаваемая модель на рынке РФ. Новая модификация с двигателем жидкостного охлаждения Kohler.

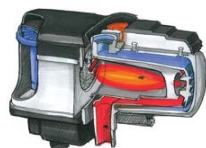
Применение:

- Перекачка больших объемов воды
- Аварийные ситуации, ЧС
- Строительные работы, котлованы

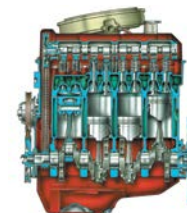
Преимущества:



Широкий температурный диапазон использования, от -40 до +50 °C

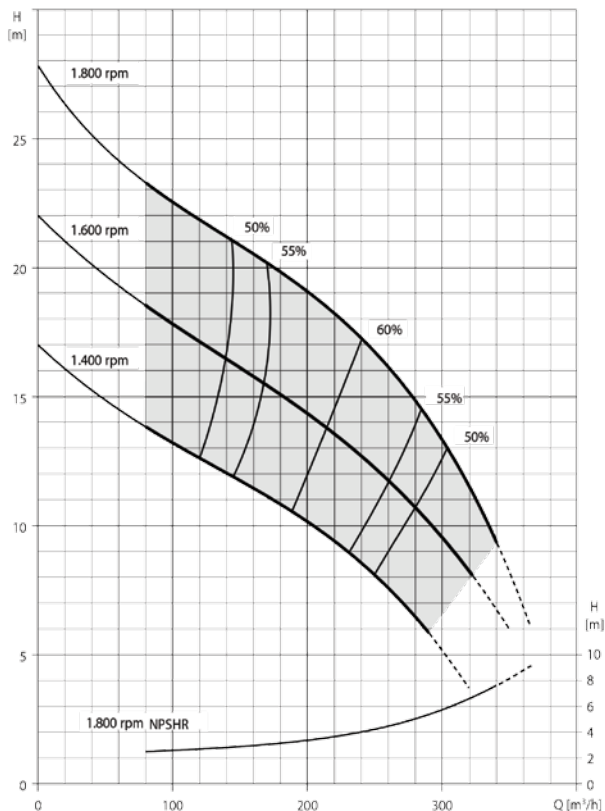


Возможность установки предпусковых подогревателей (Webasto, Eberspacher и т.д.)



Равномерное распределение нагрева и компактные размеры двигателя

График рабочих характеристик



Производительность в зависимости от высоты всасывания

Высота всасывания	Производительность Q(m³/h)							
	80	100	150	200	250	300	320	340
	Высота напора (м) H							
0	23,0	22,5	20,5	19,0	16,5	13,5	11,5	9,5
1,5	21,0	20,5	18,5	16,5	13,5	10,0	8,0	-
3	19,5	19,0	17,0	15,0	12,0	-	-	-
4,5	18,0	17,5	15,0	13,5	-	-	-	-
6	16,5	16,0	13,5	-	-	-	-	-
7,5	15,0	-	-	-	-	-	-	-

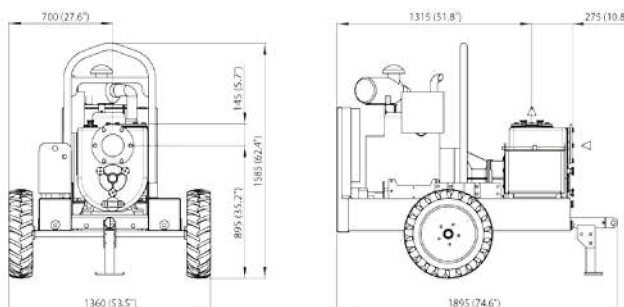
Потребление топлива в зависимости от оборотов двигателя

Скорость (об/мин)	1200	1400	1600	1800
Расход топлива (л/ч)	3,5	4,4	5,1	5,4
Мощность (кВт)	13,5	17,6	20,3	21,6
Мощность (ЛС)	18,1	23,6	27,2	29,0

Характеристики пульта управления

- Ручная регулировка оборотов
- Цифровой счетчик моточасов
- Автоматическое отключение двигателя при низком давлении масла и перегреве
- Световой индикатор отсутствия заряда аккумулятора

Размеры мотопомпы



Характеристики двигателя

- Модель KDI 1903M
- Тип дизель с непосредственным впрыском, атмосферный
- Объем двигателя 1,861 см³ (114 in³)
- Число цилиндров: 3
- Жидкостное охлаждение
- Электронная регулировка скорости
- Стандартная скорость 1800 об./мин (калибровка двигателя)
- Экологический стандарт EC 2002/88/CE Stage 2A
- Запуск: электростартер
- Интервал замены масла 500ч

Производительность
до 360 м³/час

Напор до 28 м

Частицы до 76 мм

Новая усиленная
рама

Итальянское
производство



Двигатель
KDI 1903 (Kohler)

Мощность
21,6 кВт /
1800 об/мин



Двигатель водяного охлаждения



Топливный бак
130 л

До 24 часов авто-
номной работы

Аккумулятор
в защитном
кожухе

Тракторные
колеса



Каталог насосного оборудования



Профессионализм



Качество



Оптимальная
цена



Ассортимент



Сервис



Запчасти

