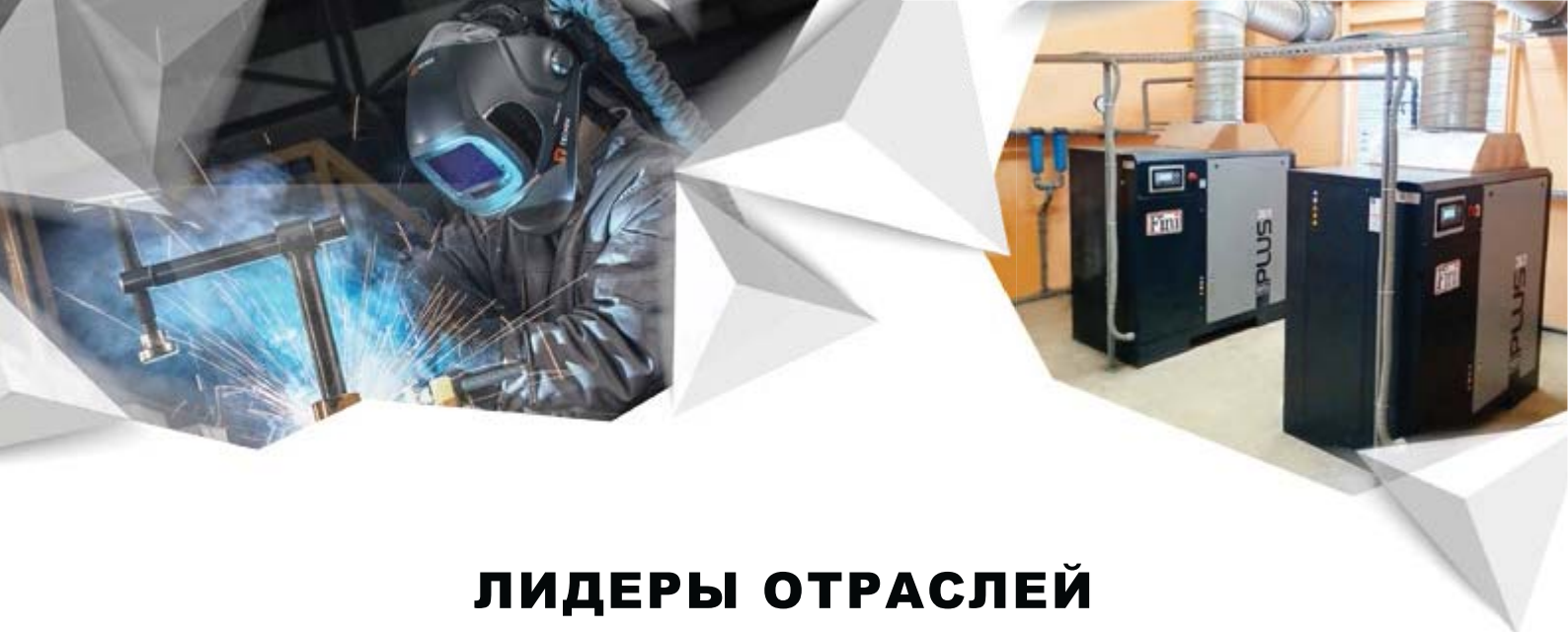


ОБОРУДОВАНИЕ ДЛЯ ВАШЕГО **БИЗНЕСА**

Каталог строительного
и промышленного оборудования

ВЫПУСК №5





ЛИДЕРЫ ОТРАСЛЕЙ

Бренды насосного, компрессорного, сварочного, строительного, моечного, окрасочного и теплового оборудования, расходных материалов и запасных частей

Передовые технологии
Лучшие новинки





Насосное оборудование



SAER (Италия)

стр. 4

Консольно-моноблочные насосы с фланцевым присоединением
 Насосы двустороннего входа
 Консольные насосы
 Высоконапорные насосы
 Насосы специального назначения
 Одноступенчатые насосы ИН-ЛАЙН
 Моноблочные насосы с резьбовым присоединением, средней и малой производительности
 Самовсасывающие насосы
 Скважинные и колодезные насосы
 Электродвигатели поверхностные и погружные
 Насосы для сточных вод



Calpeda (Италия)

стр. 10

Консольные, консольно-моноблочные насосы
 Циркуляционные насосы для систем отопления
 Многоступенчатые повысительные насосы
 Самовсасывающие насосы
 Поверхностные насосы для загрязненных вод
 Вихревые насосы
 Самовсасывающие для гидромассажных ванн и бассейнов
 Полупогружные насосы
 Погружные дренажные
 Погружные насосы для грязной воды
 Многоступенчатые насосы для колодцев и скважин
 Шестеренчатые насосы
 Бустерные насосные станции
 Частотный преобразователь I-MAT



Zenit (Италия)

стр. 16

Насосы серии UNIQA
 Насосы серии GREY
 Дренажные насосы DR DRENO с многоканальной открытой крыльчаткой

Фекальные насосы DG DRAGA с глубоко посаженной крыльчаткой vortex

Фекальные насосы GR GRINDER с крыльчаткой с режущей кромкой

Высоконапорные насосы AP

Насосы из коррозионностойких сплавов X-Y-B и износостойкие VL с покрытием из вулкана

KOSHIN

Koshin (Япония)

стр. 20

Слабозагрязненная вода (колодец, речка, бассейн)

Среднезагрязненная вода, содержание твердых частиц до 10% (сливной, дренажный колодец, пруд)

Сильнозагрязненная вода, содержание твердых частиц до 25% (строительный котлован, болото)

Высоконапорные

Соленая вода и химикалии

Ручные бочковые насосы



Caffini (Италия)

стр. 24

Самовсасывающие диафрагменные насосы с бензиновым, дизельным и электрическим приводом



Atlas Copco, Varisco (EC)

стр. 26

Мотопомпы Серии VAR / R

Электрические самовсасывающие центробежные насосы Varisco

Системы водопонижения

Шестеренные насосы серии V



Химические насосы



Flux (Германия)

стр. 30

Центробежные бочковые и контейнерные насосы

Лабораторные насосы

Винтовые насосы с эксцентриковым ротором

Центробежные насосы

Системы VISCOFLUX

Диафрагменные насосы

Расходомеры жидкости общепромышленные и взрывозащищенные с эл. цифровым дисплеем

Условные обозначения



Тяжелая промышленность



Нефтегазовая отрасль



Прокладывание трубопровода



Строительство



Пищевая промышленность



Сельское хозяйство



Обслуживание железных дорог



Строительство мостов и путепроводов



Судоремонтные работы



Фармпроизводство, лаборатории



Химическая промышленность



Медицинские учреждения



Производство Косметики



ЖКХ



Промышленный альпинизм



Автосервисы, СТО и техцентры

**Fluimac (Италия)** стр. 34

Пневматические насосы с двойной диафрагмой
Насосы серии COMPASS и DRAGON

**Rotair (Италия)** стр. 58

Дизельные винтовые компрессоры
Бензиновые компрессоры

Насосы для опрессовки**MGF (Италия)** стр. 37

Насосы для опрессовки

**Compair (Германия)** стр. 60

Электрические стационарные компрессоры
Дизельные передвижные компрессоры

Химические насосы**CSF (Италия)** стр. 38

Центробежные насосы
Самовсасывающий насос с вихревым колесом
Объемные насосы с эксцентриковым винтом
Кулачковые насосы объемного действия OMAC
Поршневые пневматические насосы

**Бежецкий завод «АСО» (РФ)** стр. 62

Поршневые электрические компрессоры
Винтовые электрические компрессоры
Ресиверы
Осушители холодильного типа и фильтрационные модули
Пескоструйные установки

**Doseuro (Италия)** стр. 42

Насосы серии SDP
Насосы серии SR
Насосы серии PDP

**Завод «Арсенал» (РФ)** стр. 66

Модульные компрессорные станции MKC АРМ-ВГ
Общепромышленные компрессорные станции

**Idrochemical (Италия)** стр. 44

Центробежные насосы

**ATS (Италия)** стр. 68

Чиллеры
Рефрижераторные осушители сжатого воздуха
Осушители адсорбционного типа
Охладители и циклонные сепараторы
Фильтры сжатого воздуха серии FGO

**CDR (Италия)** стр. 46

Насосы с торцевым уплотнением
Насосы с магнитной муфтой

Сварочное оборудование. Аппараты плазменной резки**Компрессоры****Fini (Италия)** стр. 48

Винтовые компрессоры с прямым приводом
Компрессорные станции TERA
Винтовые компрессоры с ременным приводом
Безмасляные компрессоры
Спиральные компрессоры
Электрические поршневые компрессоры
Поршневые компрессоры с приводом от ДВС

**CEA (Италия)** стр. 72

Инверторные сварочные полуавтоматы
Полуавтоматы однокорпусные / моноблоки
Полуавтоматы переносные / мобильные
Аппараты для аргодуговой сварки
Аппараты плазменной резки SHARK
Машины контактной точечной сварки
Машины стыковой сварки сопротивлением с механическим приводом
Машины стыковой сварки сопротивлением с пневматическим приводом
Машины стыковой сварки оплавлением

**Atlas Copco (ЕС)** стр. 54

Компрессоры малой мощности
Компрессоры средней мощности
Компрессоры повышенной и высокой мощности

**Flama (Китай)** стр. 78

Полуавтоматы сварочные инверторные
Инверторы ручной дуговой сварки MMA
Инверторы аргодуговой сварки TIG DC и TIG AC/DC
Аксессуары

**Chicago Pneumatic (США, Китай)** стр. 56

Передвижные дизельные компрессоры

**TECNA****Тесна (Италия)** стр. 82

Ручные клещи контактной сварки
 Подвесные клещи контактной сварки
 Стационарные машины контактной сварки
 Подвесные балансиры
 Электроды

**Sunstone, Orion (США)** стр. 88

Аппараты импульсно-дуговой сварки
 Резистивная точечная микросварка

**Mosa (Италия)** стр. 90

Переносные сварочные агрегаты
 для напряженных работ

**Shindaiwa (Япония)** стр. 92

Одно/двух постовые многофункциональные
 сварочные агрегаты

**Hypertherm (США)** стр. 96

Аппараты плазменной резки

**Fanuc (Япония),** стр. 98**Mecome (Италия),****Cemsa (Италия)**

Автоматизация и роботизация сварки

**Тесмен (Китай)** стр. 100

Сварочные маски с легким весом. Серия iEasy
 Сварочные маски в промышленном
 исполнении. Серия iWeld
 Сварочные маски с увеличенной зоной обзора.
 Серия iMix
 Сварочные маски с откидывающимся свето-
 фильтром и подачей воздуха PAPR. Серия iExp
 Щиток для зачистки с подачей воздуха TECMEN
 G10 PAPR

**Siliconi (Италия)** стр. 104

Спреи, технические пасты и жидкости для сварки
 и металлообработки

Строительное оборудование

**Weber (Германия)** стр. 106

Вибротрамбовки
 Прямоходные виброплиты
 Бензиновые реверсивные виброплиты
 Дизельные реверсивные виброплиты
 Виброкатки

**Meran** стр. 110

Моечные аппараты высокого давления
 Профессиональные пылесосы

Мойки высокого давления

**Oertzen (Германия)** стр. 112

Аппараты высокого давления серии E
 Аппараты высокого давления с бензиновым
 и дизельным двигателем

Окрасочное оборудование

**Wagner (США, Германия)** стр. 114

Мембранные окрасочные агрегаты
 Поршневые окрасочные аппараты (на раме)
 Поршневые окрасочные аппараты (на тележке)
 Гидропоршневые окрасочные аппараты
 Разметочные машины
 Штукатурные станции

**Taiver (Италия)** стр. 118

Разметочные машины
 Мембранные аппараты
 Поршневые аппараты с пневмоприводом
 Гидропоршневые аппараты

Тепловое оборудование

**Master (Италия)** стр. 120

Нагреватели воздуха с прямым нагревом
 (низкое давление)
 Нагреватели воздуха с прямым нагревом
 (высокое давление)
 Тепловые пушки непрямого нагрева
 Тепловые пушки непрямого нагрева. Серия AIR BUS
 Газовые нагреватели воздуха
 Электрические тепловые пушки
 Инфракрасные обогреватели

Реле давления

**Condor (Германия)** стр. 124

Реле давления для компрессоров и насосов

Запасные части и расходные материалы

стр. 126

Запасные части и расходные материалы
 Сервисные комплекты для оборудования

SAER®

ELETTROPOMPE



НАСОСЫ ДЛЯ ВОДОСНАБЖЕНИЯ, ОТОПЛЕНИЯ И ВОДООТВЕДЕНИЯ

- ✓ **МОДЕЛЬНЫЙ РЯД**
Более 800 разнообразных моделей
- ✓ **ТЩАТЕЛЬНЫЙ ПОДБОР МАТЕРИАЛОВ**
Модели из чугуна, нескольких типов нержавеющей сталей, морской бронзы и стали DUPLEX
- ✓ **ИТАЛЬЯНСКОЕ КАЧЕСТВО**
6 заводов SAER базируются исключительно в Италии. Полный контроль каждой стадии производства – от заготовки до выпуска
- ✓ **ИННОВАЦИОННЫЕ РЕШЕНИЯ И ТЕХНОЛОГИИ**
- ✓ **ГИБКОСТЬ И СКОРОСТЬ**
Конструирование и производство насосов под запрос клиента с гарантией высокого качества и сервисной поддержкой

SAER Elettropompe S.p.A. – ведущий итальянский производитель и поставщик поверхностных и погружных насосов и двигателей с более чем 70-летним опытом работы на итальянском и международном рынках. Является профессионалом в секторе для чистой воды, где предлагаются комплексные решения. SAER предоставляет своим клиентам и партнерам максимальную гибкость и инновации благодаря передовому внутреннему конструкторскому отделу, постоянным исследованиям и разработкам, которые позволяют нам предлагать продукты с индивидуальными требованиями в очень короткие сроки, со всеми гарантиями качества «Сделано в Италии». SAER – поставщик насосного оборудования для многопрофильных компаний и предприятий 120 стран мира.



ХИТ

Консольно-моноблочные насосы



МОНОБЛОЧНАЯ И КОМПАКТНАЯ КОНСТРУКЦИЯ

ДВИГАТЕЛИ МОЩНОСТЬЮ ОТ 0.37 ДО 90 кВт, КЛАСС ЭФФЕКТИВНОСТИ IE2, IE3 И IE4 для использования с инвертором в стандартном исполнении

КОНСТРУКЦИЯ «BACK PULL-OUT»:

группа двигатель-вращающаяся часть насоса могут быть демонтированы без отделения корпуса насоса от трубопровода

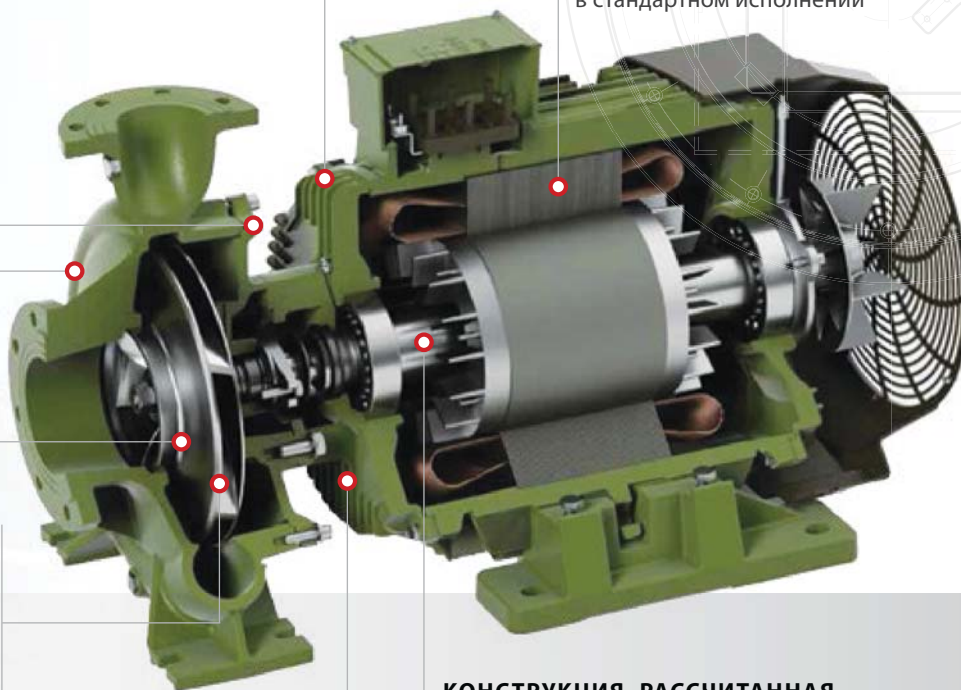
БОЛЕЕ 800 МОДЕЛЕЙ

Напорный патрубок от DN32 до DN200

ВЫСОКОЭФФЕКТИВНАЯ ГИДРАВЛИЧЕСКАЯ ЧАСТЬ

БОЛЬШАЯ ГАММА МЕХАНИЧЕСКИХ УПЛОТНЕНИЙ И МАТЕРИАЛОВ ЧАСТЕЙ, СОПРИКАСАЮЩИХСЯ С ЖИДКОСТЬЮ

ИСПОЛНЕНИЕ С ЧАСТОТНЫМ ПРЕОБРАЗОВАТЕЛЕМ ВСТРОЕННЫМ В ДВИГАТЕЛЬ ДО 15 кВт (по запросу)



КОНСТРУКЦИЯ, РАССЧИТАННАЯ НА БОЛЬШИЕ НАГРУЗКИ:

вал из нержавеющей стали, подшипники увеличенных размеров и защищенные от внешних воздействий



КОНСОЛЬНО-МОНОБЛОЧНЫЕ НАСОСЫ с фланцевым присоединением



ХИТ

Серия IR
Консольно-моноблочные

Макс. подача **825 м³/час**
Макс. напор **129 м**
Макс. мощность двигателя **90 кВт**
Корпус насоса: **чугун, высокопрочный чугун, нержавеющая сталь, бронза**



Серия MG
С составным валом

Макс. подача **255 м³/час**
Макс. напор **102 м**
Макс. мощность двигателя **75 кВт**
Корпус насоса: **чугун, нержавеющая сталь, бронза, супер дуплекс**



НАСОСЫ ДВУСТОРОННЕГО ВХОДА

SAER
ELETTROPOMPE

Серия SKD
Двухстороннего входа большой производительности

Макс. подача **4500 м³/час**
Макс. напор **300 м**
Макс. мощность двигателя **1200 кВт**
Корпус насоса: **чугун, высокопрочный чугун, нержавеющая сталь, бронза, супер дуплекс, алюминиевая бронза**



КОНСОЛЬНЫЕ НАСОСЫ

Серия NCB

Консольные по нормам EN 733*

Макс. подача **675 м³/час**

Макс. напор **129 м**

Макс. мощность двигателя **90 кВт**

Корпус насоса: **чугун, высокопрочный чугун, нержавеющая сталь, бронза, супер дуплекс**

SAER
ELETTROPOMPE



* Возможно исполнение для монтажа насоса с дизельным двигателем

Серия NCBK

С большой производительностью превышающие нормы EN 733

Макс. подача **2000 м³/час**

Макс. напор **129 м**

Макс. мощность двигателя **380 кВт**

Корпус насоса: **чугун, высокопрочный чугун, нержавеющая сталь, бронза, супер дуплекс**



ВЫСОКОНАПОРНЫЕ НАСОСЫ



ХИТ

Серия OP
Многоступенчатые горизонтальные насосы

Макс. подача **40 м³/час**
Макс. напор **162 м**
Макс. мощность двигателя **12.7 кВт**

ХИТ

Серия МК
Многоступенчатые вертикальные насосы

OP **TM** **МК**

ХИТ

Серия МК
Многоступенчатые вертикальные насосы

Макс. подача **110 м³/час**
Макс. напор **394 м**
Макс. мощность двигателя **55 кВт**
Назначение: для повышения давления воды температурой до 120 °С в системах водоснабжения и отопления жилых зданий и промышленных предприятий

Серия ТМ
Многоступенчатые горизонтальные насосы с осевым всасыванием

Макс. подача **850 м³/час**
Макс. напор **642 м**
Макс. мощность двигателя **710 кВт**

Серия ТМV
Многоступенчатые вертикальные насосы

Макс. подача **310 м³/час**
Макс. напор **403 м**
Макс. мощность двигателя **250 кВт**

Серия ТМВ
Многоступенчатые горизонтальные насосы

Макс. подача **850 м³/час**
Макс. напор **642 м**
Макс. мощность двигателя **710 кВт**

НАСОСЫ СПЕЦИАЛЬНОГО НАЗНАЧЕНИЯ

SAER
ELETTROPOMPE



Серия КР
Насосы для бассейнов с предварительным фильтром

Макс. подача **206 м³/час**
Макс. напор **22 м**
Макс. мощность двигателя **11 кВт**
Корпус насоса: **пластик**
Рабочего колеса: **термопластик, бронза**

Серия CF-CFP
Шестеренчатые насосы

Макс. подача **1.2 м³/час**
Макс. напор **140 м**
Макс. мощность двигателя **0.75 кВт**
Корпус насоса: **чугун**
Рабочего колеса: **латунь**

ОДНОСТУПЕНЧАТЫЕ НАСОСЫ ИН-ЛАЙН

SAER
ELETTROPOMPE



Повышенное значение эффективности насоса

ХИТ

Серия L Насосы ИН-ЛАЙН

Производительность до 800 м³/ч

Напор до 102 м

Мощность до 90 кВт

Корпус насоса **чугун, высокопрочный чугун, нержавеющая сталь, бронза**



ПРОЧНЫЙ

Вал из нержавеющей стали в стандартном исполнении. Компоненты, находящиеся под давлением из высокопрочного чугуна, делая данную серию идеальной для работы с жидкостями до 140 °С. Рабочее давление: PN16 в стандартном исполнении (PN25 по запросу для типоразмеров до DN50).

ЛЕГКО ПРИСПОСАБЛИВАЕМЫЙ

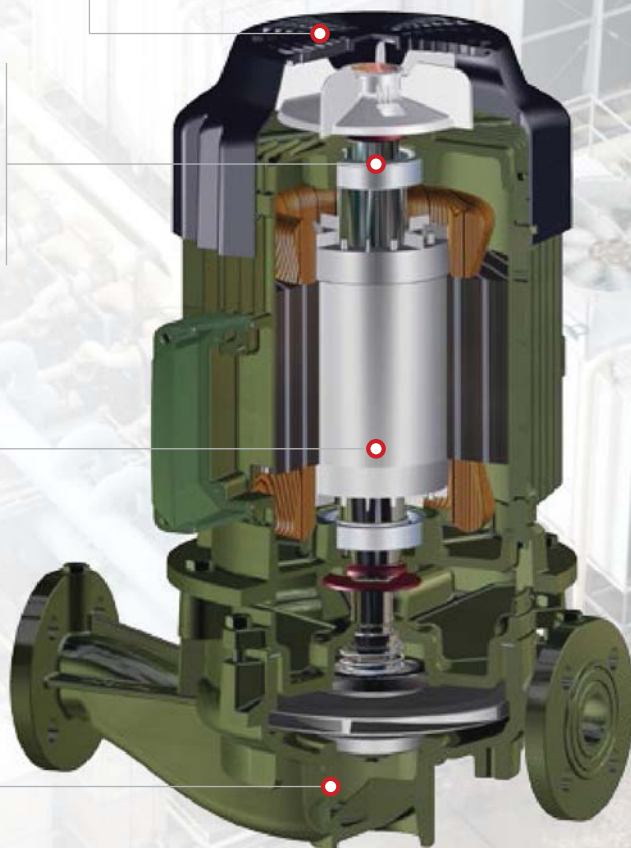
Широкий ассортимент – 170 моделей и возможные опции (различные типы механических уплотнений и материалов) позволяют подобрать насосы для решения разнообразных задач. Размеры от DN32 до DN150, мощность от 0.18 до 90 кВт, 2 и 4 полюсные исполнения.

НАДЕЖНОСТЬ

Высокое качество и большой выбор материалов проточной части и механических уплотнений для разных сфер (отопление, кондиционирование, бытовое и промышленное водоснабжение и т.д.). Материал крыльчатки (рабочего колеса): чугун, бронза и нержавеющая сталь AISI316. Возможность работы в самых экстремальных условиях проверена при специальных лабораторных тестах.

ЭНЕРГОСБЕРЕЖЕНИЕ

Изготовление согласно директиве ErP по экосовместимому проектированию позволило существенно снизить производственные расходы. Электродвигатели IE2 и IE3, встроенный ЧРП до 15 кВт. Гидравлический CFD-дизайн с высоким КПД и MEI>0,7. Корпус насоса оптимизирован для уменьшения турбулентности и повышения КПД.



L-IVE ИСПОЛНЕНИЯ С ЧАСТОТНЫМ ПРЕОБРАЗОВАТЕЛЕМ, ВСТРОЕННЫМ В ДВИГАТЕЛЬ

Насосы серии L снабжены частотным преобразователем, встроенным в двигатель насоса. Частотный преобразователь регулирует скорость вращения двигателя, изменяя параметры насоса, чтобы приспособить их к рабочим условиям.

Преимущества насоса, снабжённого частотным преобразователем:

- ✓ энергосбережение;
- ✓ низкое воздействие на окружающую среду благодаря низким потребностям;
- ✓ меньший износ механических компонентов;
- ✓ сокращение рисков гидравлического удара в системе.



МОНОБЛОЧНЫЕ НАСОСЫ с резьбовым присоединением, средней и малой производительности



Серия FC Моноблочные насосы с двумя рабочими колесами

Макс. подача **18 м³/час**
 Макс. напор **96 м**
 Макс. мощность двигателя **7.5 кВт**
 Корпус насоса: **чугун**
 Рабочего колеса: **латунь**



Серия KF Вихревые насосы



Серия KF Вихревые насосы

Макс. подача **4.2 м³/час**
 Макс. напор **88 м**
 Макс. мощность двигателя **1.5 кВт**
 Корпус насоса: **чугун, бронза**
 Рабочего колеса: **латунь**
 Назначение: для чистых жидкостей температурой от -15 °C до +70 °C, не содержащих абразивных и взвешенных частиц; для повышения давления, подаваемого из распределительной сети; применяются в системах водоснабжения, охлаждения, кондиционирования, циркуляции и питания котлов

SAER
ELETTROPOMPE



Серия VP Моноблочные насосы с осевым всасыванием

Макс. подача **210 м³/час**
 Макс. напор **63 м**
 Макс. мощность двигателя **22 кВт**
 Корпус насоса: **чугун**
 Рабочего колеса: **чугун, бронза, нержавеющая сталь**

Серия CB Моноблочные многоступенчатые насосы

Макс. подача **14 м³/час**
 Макс. напор **64 м**
 Макс. мощность двигателя **2.2 кВт**
 Корпус насоса: **чугун**
 Рабочего колеса: **латунь, пластик**

Серия CM/CMР Моноблочные насосы с одним рабочим колесом

Макс. подача **8 м³/час**
 Макс. напор **59 м**
 Макс. мощность двигателя **2.2 кВт**
 Корпус насоса: **чугун**
 Рабочего колеса: **латунь, термопластик**

САМОВСАСЫВАЮЩИЕ НАСОСЫ



Серия M Самовсасывающие насосы с корпусом из нержавеющей стали

Макс. подача **10 м³/час**
 Макс. напор **63 м**
 Макс. мощность двигателя **2.2 кВт**
 Корпус насоса: **нержавеющая сталь**
 Рабочего колеса: **термопластик, латунь, нержавеющая сталь**



Серия M Самовсасывающие насосы с корпусом из чугуна

Макс. подача **10 м³/час**
 Макс. напор **92 м**
 Макс. мощность двигателя **2.2 кВт**
 Корпус насоса: **чугун**
 Рабочего колеса: **термопластик, латунь, нержавеющая сталь**



Серия M Насосы для глубоких скважин с внешним эжектором

Макс. подача **3.8 м³/час**
 Макс. напор **74 м**
 Макс. мощность двигателя **1.5 кВт**
 Корпус насоса: **чугун**
 Рабочего колеса: **термопластик, латунь**
 Глубина всасывания до **15 м**

SAER
ELETTROPOMPE



Серия AP Самовсасывающие насосы для грязной воды с включениями до 8 мм

Макс. подача **40 м³/час**
 Макс. напор **18 м**
 Макс. мощность двигателя **2.2 кВт**
 Корпус насоса и рабочего колеса: **чугун**



СКВАЖИННЫЕ И КОЛОДЕЗНЫЕ НАСОСЫ

Серии MBS, MBSH, MBS-L
Многоступенчатые
вертикальные насосы
для колодцев

Макс. подача 18 м³/час
Макс. напор 113 м
Макс. мощность
двигателя 4 кВт
Корпус насоса: **нержавеющая
сталь, технополимер**



FS98 и NS96
Скважинные погружные
насосы для скважин 4"

NR 151/152 и S 151
Скважинные погружные
насосы для скважин 6"

Макс. подача 90 м³/час
Макс. напор 540 м
Макс. мощность
двигателя 37 кВт
Корпус насоса:
**нержавеющая сталь,
чугун, поликарбонат,
бронза, дуплекс**

NR-201 и NR-181
Скважинные погружные
насосы для скважин 8"

Макс. подача 228 м³/час
Макс. напор 338 м
Макс. мощность
двигателя 92 кВт
Корпус насоса:
**нержавеющая сталь,
чугун, латунь, бронза,
дуплекс**



FS98 и NS96

Скважинные погружные насосы
для скважин 4". Подходят для скважин
с содержанием песка до 300 г/м³

Макс. подача 255 м³/час
Макс. напор 355 м
Макс. мощность двигателя 7.5 кВт
Корпус насоса: **нержавеющая сталь, латунь,
поликарбонат, норил**

Назначение: идеально подходит для водоснабжения
из скважин, создания давления и распределения жидкости
в гражданских, сельскохозяйственных и промышленных
системах. Также подходит для горизонтальной работы

SAER
ELETTROPOMPE



NR-250 и S-252
Скважинные погружные насосы
для скважин 10"

Макс. подача 300 м³/час
Макс. напор 955 м
Макс. мощность двигателя 185 кВт
Корпус насоса: **нержавеющая сталь,
чугун, бронза, дуплекс**

S-302
Скважинные погружные насосы
для скважин 12"

Макс. подача 575 м³/час
Макс. напор 384 м
Макс. мощность двигателя 300 кВт
Корпус насоса: **нержавеющая сталь,
чугун, бронза, дуплекс**

S-350
Скважинные погружные насосы
для скважин 14"

Макс. подача 725 м³/час
Макс. напор 196 м
Макс. мощность двигателя 300 кВт
Корпус насоса: **чугун, бронза,
дуплекс**

ЭЛЕКТРОДВИГАТЕЛИ ПОВЕРХНОСТНЫЕ И ПОГРУЖНЫЕ

SAER
ELETTROPOMPE

Поверхностные двигатели

Габарит электродвигателя от 71 до 280
Количество полюсов от 2-х до 4-х
Макс. мощность двигателя
от 0.18 до 55 кВт
Класс энергоэффективности
IE2, IE3, IE4



Погружные электродвигатели

Размеры двигателей от 4" до 12"
Количество полюсов от 2-х до 4-х
Макс. мощность двигателя 300 кВт
Материалы двигателя: **чугун,
нержавеющая сталь, бронза,
дуплекс**



НАСОСЫ ДЛЯ СТОЧНЫХ ВОД

Серия NCA
Поверхностные насосы
для сточных вод

Макс. подача 1600 м³/час
Макс. напор 60 м
Макс. мощность двигателя 160 кВт
Корпус насоса и рабочего
колеса: **чугун**



Серия SD
Погружные насосы для сточных вод.
Различные типы рабочих колес

Макс. подача 1800 м³/час
Макс. напор 60 м
Макс. мощность двигателя 5 кВт
Корпус насоса и рабочего колеса: **чугун,
нержавеющая сталь, дуплекс**





НАСОСЫ ДЛЯ ВОДОСНАБЖЕНИЯ, ОТОПЛЕНИЯ И ВОДООТВЕДЕНИЯ

- ✔ Полностью итальянское производство
"TOTALLY MADE IN ITALY"
- ✔ КОНТРОЛЬ сырья на всех участках производства
- ✔ СОБСТВЕННАЯ научно-исследовательская
техническая лаборатория
- ✔ БОЛЕЕ 12 000 предприятий России используют
насосное оборудование Calpeda
- ✔ СОБСТВЕННОЕ производство основных
компонентов – уменьшение сроков
изготовления и полный контроль качества
важных узлов и деталей
- ✔ КАЖДЫЙ НАСОС проверяется и тестируется
- ✔ СОВРЕМЕННЫЕ роботизированные линии для
соответствия самым строгим стандартам качества
- ✔ ПРОДУКЦИЯ ПОСТАВЛЯЕТСЯ на рынок РФ
с 1996 года

История компании насчитывает более 60 лет. На сегодняшний день можно сказать, что компания прошла большой эволюционный путь и смотрит в будущее с идеями, которые позволяют стать ориентиром и лидером в большом мире воды. Основными критериями компании стали серьезность, качество работы, надежность и сервис. Calpeda – это компания, которая занимается исследованием, разработкой и индустриализацией насосных систем.

Calpeda производит более 2000 моделей насосов с диапазоном мощности от 0.15 до 200 кВт.



ХИТ

NM, NM4

Производительность **1-480 м³/ч**

Напор **3-95 м**

Мощность **0.25-75 кВт**



БЕЗУПРЕЧНОЙ РАБОТЫ
НА РОССИЙСКОМ РЫНКЕ



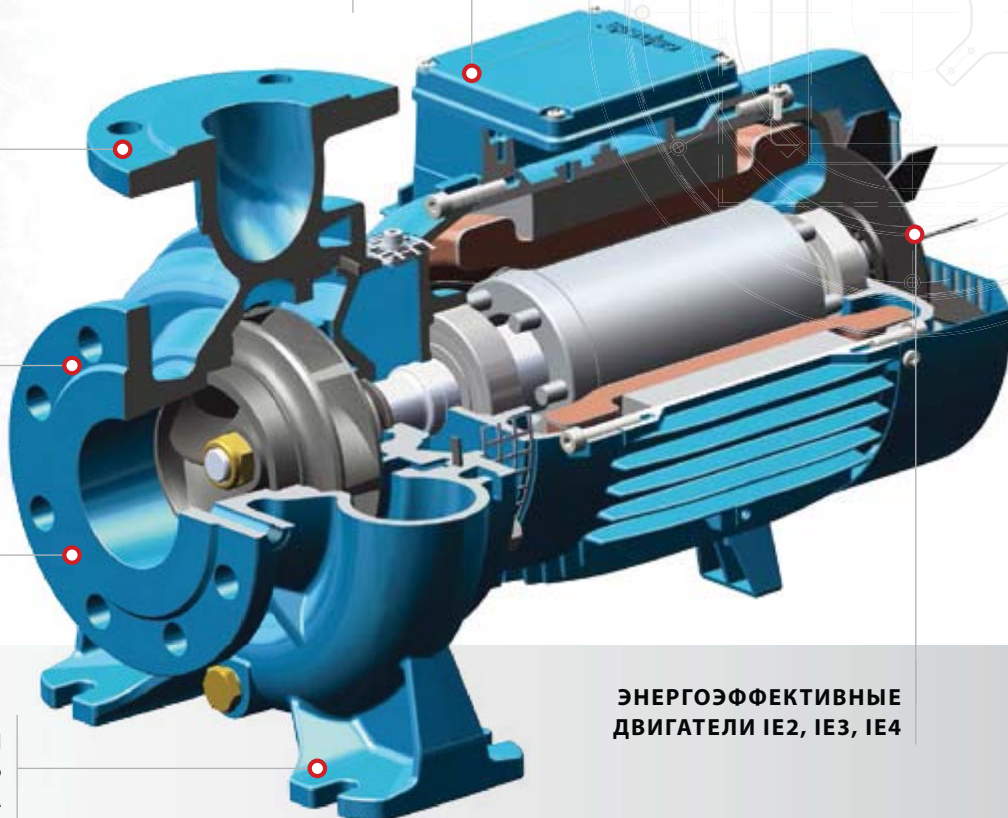
КАЖДЫЙ НАСОС
ТЕСТИРУЕТСЯ НА ЗАВОДЕ

ИЗНОСОСТОЙКИЙ
ЧУГУН С ПОВЫШЕННЫМ
СОДЕРЖАНИЕМ ХРОМА

БОЛЕЕ 40 ВАРИАНТОВ
ИСПОЛНЕНИЯ ДЛЯ РАЗНЫХ
ТИПОВ ЖИДКОСТЕЙ
МАСЛО ДО +200°, ВОДА ДО +140°,
ГЛИКОЛИ ОТ -30° И ДРУГИЕ

МАТЕРИАЛ КОРПУСА:
ЧУГУН, БРОНЗА

РОБОТИЗИРОВАННАЯ
СБОРКА И КОНТРОЛЬ
КАЧЕСТВА



ЭНЕРГОЭФФЕКТИВНЫЕ
ДВИГАТЕЛИ IE2, IE3, IE4



КОНСОЛЬНЫЕ, КОНСОЛЬНО-МОНОБЛОЧНЫЕ НАСОСЫ



ХИТ

NM, NMD

Моноблочные насосы
с резьбовым соединением

Производительность **1-66 м³/ч**

Напор **3.5-114 м**

Мощность **0.37-9.2 кВт**

ХИТ

NM, NM4, NMS, NMS4

Моноблочные насосы
с фланцевым соединением

Производительность **1-480 м³/ч**

Напор **3-95 м**

Мощность **0.25-75 кВт**

N, N4

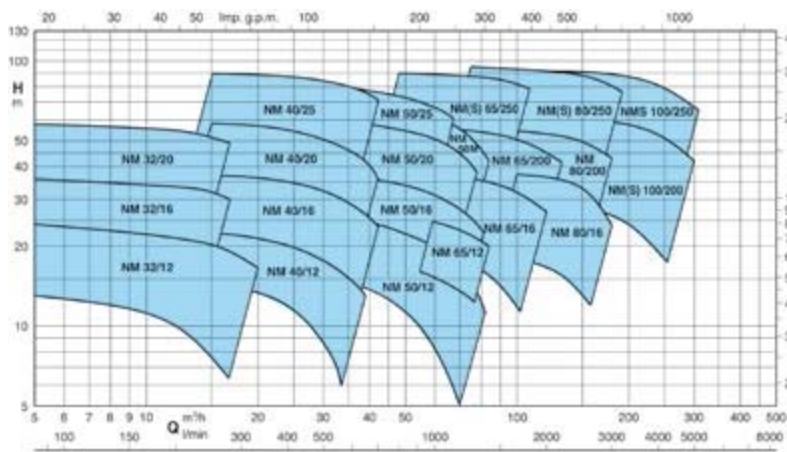
Консольные насосы
с фланцевым соединением

Производительность **2.4-480 м³/ч**

Напор **1.5-95 м**

Мощность **0.25-75 кВт**

ОБЛАСТЬ ХАРАКТЕРИСТИК СЕРИЙ NM, NMS



ЦИРКУЛЯЦИОННЫЕ НАСОСЫ ДЛЯ СИСТЕМ ОТОПЛЕНИЯ

NC, NCD

Производительность **0.5-78 м³/ч**
Напор **0.2-17 м**
Мощность **0.03-2.2 кВт**

ХИТ

NR, NR4

Производительность **2-110 м³/ч**
Напор **1-87 м**
Мощность **0.25-18.5 кВт**



МНОГООРУБЕНЧАТЫЕ ПОВЫСИТЕЛЬНЫЕ НАСОСЫ

ХИТ

МХН

горизонтальные
Производительность **1-66 м³/ч**
Напор **5-89 м**
Мощность **0.33-7.5 кВт**

МХР, МГР

горизонтальные
Производительность **1-7.2 м³/ч**
Напор **5-57 м**
Мощность **0.33-1.1 кВт**

МPSU

вертикальные
Производительность **1-8 м³/ч**
Напор **13-78 м**
Мощность **0.55-1.5 кВт**

МХV-B, МХV, МХV-EI

вертикальные
Производительность **0.6-118 м³/ч**
Напор **3-275 м**
Мощность **0.55-45 кВт**

САМОВСАСЫВАЮЩИЕ НАСОСЫ



СА

Производительность **0.12-2.4 м³/ч**
Напор **6.5-53 м**
Мощность **0.15-0.75 кВт**

ХИТ

NGX, NGL

Производительность **0.3-8.4 м³/ч**
Напор **18-55.5 м**
Мощность **0.45-1.5 кВт**

NG

Производительность **0.25-9.5 м³/ч**
Напор **15.5-74.5 м**
Мощность **0.55-2.2 кВт**

МХА

Производительность **1-8 м³/ч**
Напор **14-51 м**
Мощность **0.45-1.1 кВт**

ПОВЕРХНОСТНЫЕ НАСОСЫ ДЛЯ ЗАГРЯЗНЕННЫХ ВОД

ХИТ

А самовсасывающие

Производительность **3.6-66 м³/ч**
Напор **3.3-33.6 м**
Мощность **0.55-7.5 кВт**

С

Производительность **0.6-15 м³/ч**
Напор **3.6-22.4 м**
Мощность **0.15-1.1 кВт**



ВИХРЕВЫЕ НАСОСЫ

СТ, В-СТ*, Т, В-Т*

Производительность **0.06-6 м³/ч**
Напор **5-165 м**
Мощность **0.3-7.5 кВт**



* Исполнение из бронзы

САМОВСАСЫВАЮЩИЕ ДЛЯ ГИДРОМАССАЖНЫХ ВАНН И БАССЕЙНОВ

SPA

Производительность **3-18 м³/ч**
Напор **4.7-16.5 м**
Мощность **0.45-1.1 кВт**

MPC

Производительность **3-40 м³/ч**
Напор **4.2-18 м**
Мощность **0.37-2.2 кВт**

NMP

Производительность **6.6-180 м³/ч**
Напор **3-37.5 м**
Мощность **0.55-11 кВт**

ПОЛУПОГРУЖНЫЕ НАСОСЫ

VAL, SC

Производительность **3-30 м³/ч**
Напор **2-11 м**
Мощность **0.37-2.2 кВт**

VT

Производительность **0.3-3 м³/ч**
Напор **2-42.5 м**
Мощность **0.33-0.45 кВт**

ХИТ

GM10, GXR, GQR

Производительность **1.2-30 м³/ч**
Напор **1.5-19.5 м**
Мощность **0.25-1.5 кВт**

ХИТ

Серии MXV, MXV-B, MXVL, MXV EI

Производительность 0.6-118 м³/ч

Напор 3-246 м

Мощность 0.55-45 кВт

 **calpeda**



БЕЗУПРЕЧНОЙ РАБОТЫ
НА РОССИЙСКОМ РЫНКЕ



ЭНЕРГОЭФФЕКТИВНЫЕ
ДВИГАТЕЛИ IE2, IE3, IE4
2900 об/мин

ЭЛЕКТРОДВИГАТЕЛИ
SIEMENS, CALPEDA

ВЫСОКОТОЧНАЯ СВАРКА И
ОБРАБОТКА КРЫЛЬЧАТОК
ВЫСОКИЙ КПД, НИЗКИЙ
УРОВЕНЬ ШУМА

МОДЕЛЬ MXV EI –
ИСПОЛНЕНИЕ С ЧАСТОТНЫМ
ПРЕОБРАЗОВАТЕЛЕМ I-MAT
И ДАТЧИКОМ ДАВЛЕНИЯ

ВОЗМОЖНА
ГОРИЗОНТАЛЬНАЯ
УСТАНОВКА

ТЕМПЕРАТУРА -15°...+110 °С
МАХ ДАВЛЕНИЕ 25 бар

НАСОСНАЯ ЧАСТЬ, ВАЛ, РАБОЧИЕ
КОЛЕСА ИЗ НЕРЖАВЕЮЩЕЙ СТАЛИ
AISI 304 ИЛИ AISI 316L

ИСПОЛНЕНИЕ MXVL
ИЗ НЕРЖАВЕЮЩЕЙ СТАЛИ AISI
316L ДЛЯ ОСОБО ЧИСТЫХ СРЕД

ПАТРУБКИ ИЗ AISI 304
ДЛЯ МОДЕЛЕЙ MXV 23, 32, 40
В СТАНДАРТНОМ ИСПОЛНЕНИИ



ОКРУЖАЮЩАЯ СРЕДА



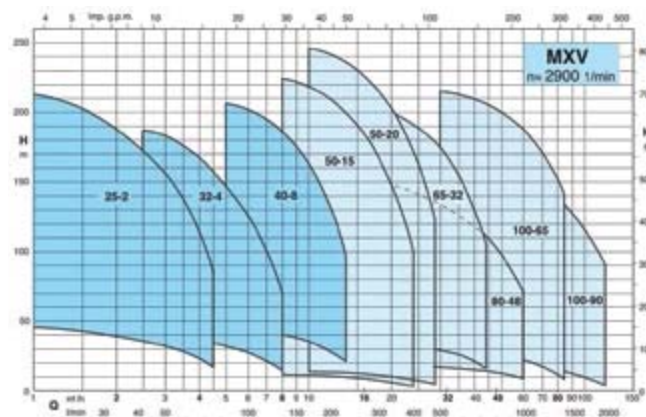
ОБЩЕСТВО



КАЧЕСТВО

CALPEDA: «МЫ ПРОИЗВОДИМ ТОЛЬКО ТО, ЧТО ПОЛУЧАЕТСЯ У НАС ПРЕВОСХОДНО»

ОБЛАСТЬ ХАРАКТЕРИСТИК СЕРИЙ MXV



ПОГРУЖНЫЕ НАСОСЫ ДЛЯ ГРЯЗНОЙ ВОДЫ

ХИТ

GQ, GX, GM

Производительность 1.2-2300 м³/ч
Напор 1-72 м
Мощность 0.25-84.1 кВт



МНОГОСТУПЕНЧАТЫЕ НАСОСЫ ДЛЯ КОЛОДЦЕВ И СКВАЖИН

ХИТ

MPS, MXS

Производительность 1-11 м³/ч
Напор 12-105 м
Мощность 0.55-3 кВт

SD, SDS, SDX

Производительность 0.6-350 м³/ч
Напор 6.6-700 м
Мощность 0.37-150 кВт

ШЕСТЕРЕНЧАТЫЕ НАСОСЫ



I, IR

Производительность 0.6 м³/ч
Напор 20-50 м
Мощность 0.25-0.75 кВт

БУСТЕРНЫЕ НАСОСНЫЕ СТАНЦИИ

BS

Производительность 1.5-570 м³/ч
Напор 10-95 м
Мощность 0.45-55x3 кВт



ЧАСТОТНЫЙ ПРЕОБРАЗОВАТЕЛЬ I-MAT

ПАНЕЛЬ УПРАВЛЕНИЯ позволяет установить и запрограммировать все параметры работы регулятора частоты

I-MAT может **УСТАНОВЛИВАТЬСЯ** как на эксплуатирующийся насос Calpeda, так и поставляться в виде **ГОТОВОГО НАСОСНОГО АГРЕГАТА** с частотной регулировкой в комплекте с датчиком давления: NM-EI, NR-EI, MXH-EI, MXV-B-EI, MXV-EI

**ОСНОВНОЙ
ВЫКЛЮЧАТЕЛЬ**
(опция)

**ЗОНА СОЕДИНЕНИЯ
СИГНАЛОВ** отделена от ввода питания, что позволяет безопасно подключать кабели

РЕЖИМЫ РАБОТЫ: постоянное давление, пропорциональное регулирование давления, постоянная температура, постоянный расход, постоянная скорость, ночной режим

**ЗОНА ПОДКЛЮЧЕНИЯ
МОЩНОСТИ** защищена защитной крышкой

РАДИАТОР с высокой эффективностью гарантирует превосходное охлаждение и высокую надежность системы



Превратите ваш имеющийся насос Calpeda в установку с частотной регулировкой



MXH EI



NM EI



NR EI



MXV EI

ХИТ

Серии МХН, МХНЛ горизонтальные

Производительность **1-66 м³/ч**

Напор **5-82 м**

Мощность **0.33-7.5 кВт**

calpeda



БЕЗУПРЕЧНОЙ РАБОТЫ
НА РОССИЙСКОМ РЫНКЕ



**КАЖДЫЙ НАСОС
ТЕСТИРУЕТСЯ НА ЗАВОДЕ**

ТЕМПЕРАТУРА -15...+110°C

**НАСОСНАЯ ЧАСТЬ, ВАЛ,
РАБОЧИЕ КОЛЕСА
ИЗ НЕРЖАВЕЮЩЕЙ СТАЛИ
AISI 304 ИЛИ AISI 316L**

**ВЫСОКОТОЧНАЯ
СВАРКА И ОБРАБОТКА
КРЫЛЬЧАТОК
ВЫСОКИЙ КПД,
НИЗКИЙ УРОВЕНЬ
ШУМА**

**МОНОЛИТНЫЙ КОРПУС
НАСОСА С УПРОЧНЕННЫМИ
ПАТРУБКАМИ**



ОКРУЖАЮЩАЯ СРЕДА



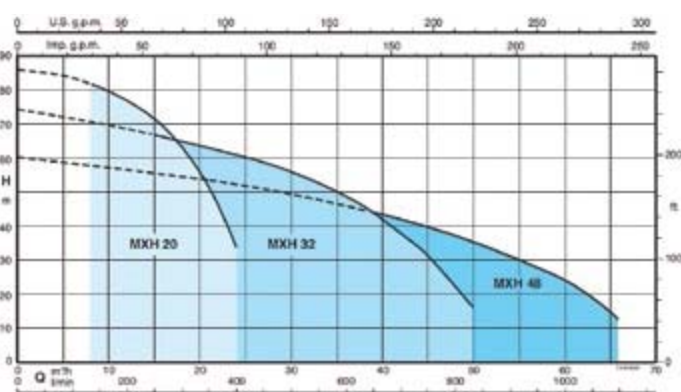
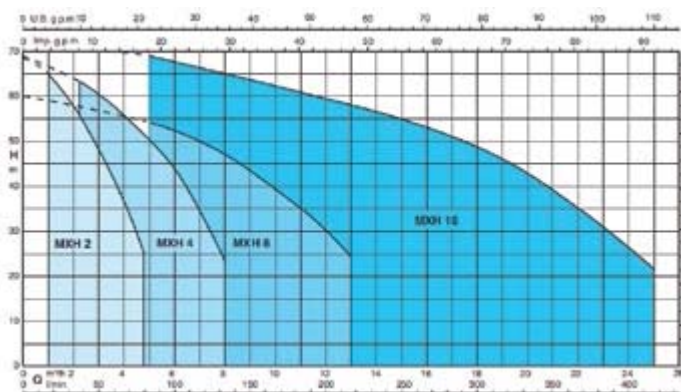
ОБЩЕСТВО



КАЧЕСТВО

CALPEDA: «МЫ ПРОИЗВОДИМ ТОЛЬКО ТО, ЧТО ПОЛУЧАЕТСЯ У НАС ПРЕВОСХОДНО»

ОБЛАСТЬ ХАРАКТЕРИСТИК СЕРИЙ МХН





ПОГРУЖНЫЕ ДРЕНАЖНЫЕ И КАНАЛИЗАЦИОННЫЕ НАСОСЫ

- ✓ **СПЕЦИАЛИЗИРУЕТСЯ** на погружных насосах с 1985 года
- ✓ **СОБСТВЕННАЯ** научно-исследовательская техническая лаборатория и отдел проектирования
- ✓ **КАЖДЫЙ ПРОМЫШЛЕННЫЙ НАСОС** собирается квалифицированными специалистами и проходит гидравлические испытания
- ✓ **БЫТОВЫЕ НАСОСЫ** производятся автоматизированной сборкой и тестируются перед отгрузкой
- ✓ Профессиональная **ON-LINE ПРОГРАММА** подбора оборудования
- ✓ **ВСЯ ТЕХНИЧЕСКАЯ ЛИТЕРАТУРА** адаптирована для российского рынка
- ✓ **БОЛЕЕ 3500** предприятий России используют погружные насосы Zenit. Продукция поставляется в РФ с 1997 года

Компания основана в 1958 году. Головное производственное предприятие группы Zenit находится в Италии. Оно также является основным центром группы в области исследований и обновления. Предприятие находится в Сан-Чезарио, в провинции Модены. В душе этого региона исторически живет увлечение механикой, благодаря чему развилась динамичная структура маленьких и средних компаний с чрезвычайно высоким технологическим уровнем.

Все разработки ведутся в сфере погружных насосов. Это позволяет добиться исключительной надежности и качества продукции.



Серии Blue, Blue PRO



Серия Uniq



Серии DG, GR



Серия Steel



Серии DR, AP



Серии из спецсплавов



Серия Grey

ХИТ

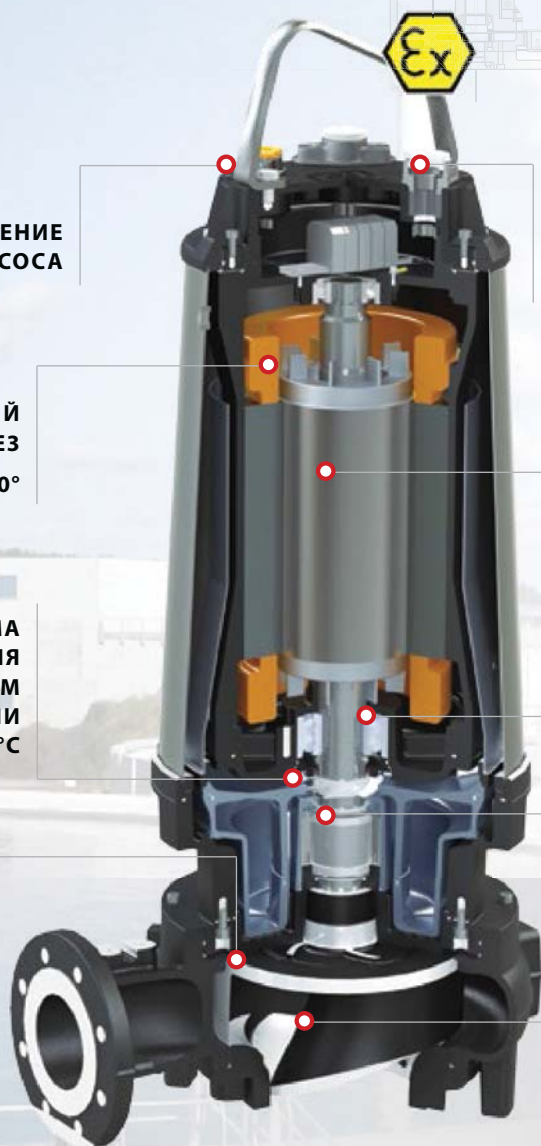
Серия UNIQA

**РУЧКА МЕНЯЕТ ПОЛОЖЕНИЕ
ДЛЯ ЦЕНТРОВКИ НАСОСА**

**ЭНЕРГОЭФФЕКТИВНЫЙ
ДВИГАТЕЛЬ КЛАССА IE3
РАБОТА В ЖИДКОСТИ ДО 60°**

**ЗАМКНУТАЯ СИСТЕМА
ОХЛАЖДЕНИЯ ДЛЯ
РАБОТЫ НАСОСА В СУХОМ
ИСПОЛНЕНИИ ИЛИ
С ТЕМПЕРАТУРАМИ ВЫШЕ 60°C**

**СИСТЕМА ACS НЕ ДОПУСКАЕТ
БЛОКИРОВКИ КРЫЛЬЧАТКИ
ДАЖЕ ПРИ СИЛЬНОМ
ЗАГРЯЗНЕНИИ**



**УСИЛЕННЫЙ ВВОД КАБЕЛЯ
ЗАЩИЩАЕТ ОТ ПРОТЕЧКИ
В КОРПУС НАСОСА**

**ВАЛ ИЗ НЕРЖАВЕЮЩЕЙ
СТАЛИ AISI 431**

**ПОДШИПНИКИ
РАССЧИТАНЫ НА РАБОТУ
ДО 50 000 ЧАСОВ**

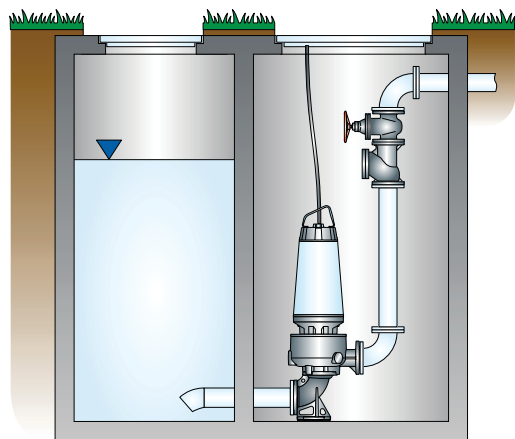
**ДВОЙНОЕ УПЛОТНЕНИЕ
ИЗ КАРБИДА КРЕМНИЯ +
V-ОБРАЗНОЕ КОЛЬЦО, ДАТЧИК
ПРОТЕЧКИ В МАСЛЯНОЙ КАМЕРЕ**

**РАБОЧИЕ КОЛЕСА VORTEX
ИЛИ ОТКРЫТОГО
КАНАЛЬНОГО ТИПА**

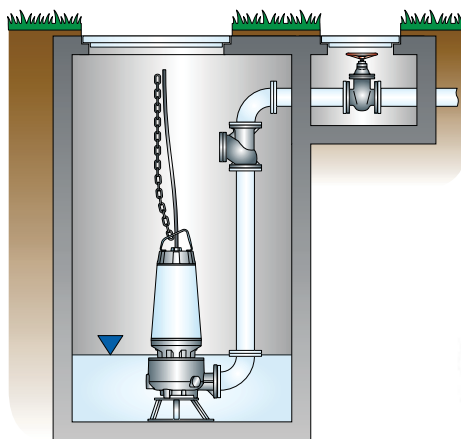


НАСОСЫ СЕРИИ UNIQA

Погружные электронасосы этой серии разработаны для профессионального и интенсивного применения, как правило, используются в гражданских и промышленных очистных сооружениях, для подъема и перекачки сточных вод, атмосферных осадков, содержащих твердые тела, циркуляции необработанного или активного шлама и биологических жидкостей. Непрерывная работа насосов в версии DRY (в кожухе) гарантирована также в случае частичного погружения или полностью сухого монтажа агрегатов.



Сухая установка



Полупогружная установка



СЕРИЯ GREY

Новая серия Grey – это погружные электронасосы для дренажа и перекачивания гражданских и промышленных стоков с эффективными и надежными двигателями. Продукция серии Grey, созданная на основе опыта, накопленного в разработке серии UNIQA, появилась на свет в результате полного перепроектирования гидравлических частей и двигателей для гарантии высоких характеристик, низкого потребления и удивительной универсальности эксплуатации в диапазоне мощности от 0.37 до 18.5 кВт (от 0.37 до 1.5 на этапе развития).



ТЕСТ ПОД ДАВЛЕНИЕМ

Каждая модель испытывается под давлением для гарантии безупречности монтажа, работы уплотнений, кабельных муфт и механических уплотнений

УНИВЕРСАЛЬНАЯ ТРУБНАЯ РЕЗЬБА КАБЕЛЬНОЙ МУФТЫ ПОЗВОЛЯЕТ КРЕПИТЬ ЗАЩИТНУЮ ТРУБУ

Снижение химического и механического воздействия на электрический кабель, вызванное турбулентностью или агрессивной природой жидкости

ВАЛ ДВИГАТЕЛЯ

Нержавеющая сталь AISI 431, сочленение крыльчатки конической муфтой

МЕХАНИЧЕСКИЕ УПЛОТНЕНИЯ (карборунд SiC-SiC) И V-ОБРАЗНЫЕ КОЛЬЦА

Находящиеся в масляной камере механические уплотнения никогда не вступают в контакт с твердыми или волокнистыми телами. Большая осматриваемая камера с маслом обеспечивает большой срок службы механических уплотнений, имеет датчик обнаружения протечек



DGG
Крыльчатка
VORTEX



DRG
Канальная
крыльчатка



GRG
Крыльчатка
измельчительная



APG
Крыльчатки
с большим
напором

ЗАЩИТНАЯ СИСТЕМА ОТ ЗАСОРЕНИЯ (DR, GR)
Строение гидравлической части обеспечивает выталкивание твердых тел и предотвращает блокировку крыльчатки



ХИТ

НАСОСЫ СЕРИИ UNIQA



ZUG V

Производ-ть **396 м³/ч**
Напор до **75 м**
Мощность **3-37 кВт**
Ø напорного патрубка
DN65 - DN150
Свободный проход до **125 мм**
Крыльчатка vortex из чугуна

ZUG OC/ZUG CP

Производ-ть **5760 м³/ч**
Напор до **100 м**
Мощность **3-355 кВт**
Ø напорного патрубка
DN80 - DN600
Свободный проход до **220x110 мм**
Крыльчатка с каналами из чугуна

ZUG GR

Производ-ть **28.8 м³/ч**
Напор до **57 м**
Мощность **4-11 кВт**
Ø напорного патрубка
DN50
Многоканальная открытая
чугунная крыльчатка

ZUG HP

Производ-ть **39.6 м³/ч**
Напор до **61 м**
Мощность **4-11 кВт**
Ø напорного патрубка
DN50
Свободный проход до **10 мм**
Многоканальная открытая
чугунная крыльчатка

ХИТ

НАСОСЫ СЕРИИ GREY

DGG



Производ-ть **167 м³/ч**
Напор до **22.3 м**
Ø напорного патрубка
DN65 - DN150
Свободный проход до **125 мм**
Крыльчатка vortex из чугуна

DRG



Производ-ть **169.6 м³/ч**
Напор до **23.2 м**
Ø напорного патрубка
DN65 - DN250
Свободный проход до **100 мм**
Крыльчатка с каналами из чугуна

GRG



Производ-ть **30.2 м³/ч**
Напор до **47.6 м**
Ø напорного патрубка
DN40 - DN100
Многоканальная открытая
чугунная крыльчатка

APG



Производ-ть **36 м³/ч**
Напор до **38.7 м**
Ø напорного патрубка
DN40 - DN50
Свободный проход до **10 мм**
Многоканальная открытая
чугунная крыльчатка

ДРЕНАЖНЫЕ НАСОСЫ DR DRENO С МНОГОКАНАЛЬНОЙ ОТКРЫТОЙ КРЫЛЬЧАТКОЙ

DR-STEEL

Производительность до **20 м³/ч**
Напор до **16 м**
Мощность **0.25-0.75 кВт**
Ø напорного патрубка **1 1/4" - 1 1/2"**
Свободный проход до **12 м**

ХИТ

DR BLUE / DR BLUEPRO

Производительность до **41 м³/ч**
Напор до **17 м**
Мощность **0.37-1.5 кВт**
Ø напорного патрубка **1 1/4" - 2"**
Свободный проход до **15 м**

ХИТ

DRE / DRO

Производительность до **47 м³/ч**
Напор до **18.4 м**
Мощность **0.37-1.5 кВт**
Ø напорного патрубка **1 1/4" - 2"**
Свободный проход до **15 м**

ФЕКАЛЬНЫЕ НАСОСЫ DG DRAGA С ГЛУБОКО ПОСАЖЕННОЙ КРЫЛЬЧАТКОЙ VORTEX



DG-STEEL

Производительность до **22.6 м³/ч**
Напор до **10 м**
Мощность **0.37-0.75 кВт**
Ø напорного патрубка **1 1/4" - 1 1/2"**
Свободный проход до **40 м**

ХИТ

DG BLUE / DG BLUEPRO

Производительность до **45.3 м³/ч**
Напор до **15.3 м**
Мощность **0.37-1.5 кВт**
Ø напорного патрубка **1 1/2" - 2"**
Свободный проход до **50 м**

ХИТ

DGE / DGO

Производительность до **62.3 м³/ч**
Напор до **17.3 м**
Мощность **0.37-1.5 кВт**
Ø напорного патрубка **2"- DN50-80**
Свободный проход до **80 м**

ФЕКАЛЬНЫЕ НАСОСЫ GR GRINDER С КРЫЛЬЧАТКОЙ С РЕЖУЩЕЙ КРОМКОЙ

ХИТ

GR BLUEPRO

Производительность до **20.1 м³/ч**
Напор до **27 м**
Мощность **0.74-1.5 кВт**
Ø напорного патрубка **1 1/2"**

ХИТ

GRS / GRE / GRI

Производительность до **24.5 м³/ч**
Напор до **27 м**
Мощность **0.9 / 1.5 / 1.7 кВт**
Ø напорного патрубка **2"**



ВЫСОКОНАПОРНЫЕ НАСОСЫ AP



AP BLUEPRO / AP BLUEPROHP

Производительность до **25.6 м³/ч**
Напор до **26.6 м**
Мощность **0.74-1.5 кВт**
Ø напорного патрубка **1 1/2"**
Свободный проход до **6 м**

APS / APE

Производительность до **34.2 м³/ч**
Напор до **24.9 м**
Мощность **0.9-1.5 кВт**
Ø напорного патрубка **1 1/2" - 2"**
Свободный проход до **7 м**



НАСОСЫ ИЗ КОРРОЗИОННОСТОЙКИХ СПЛАВОВ X-Y-V И ИЗНОСОСТОЙКИЕ VL С ПОКРЫТИЕМ ИЗ ВУЛКОЛАНА

DRX / DRB для морской воды

Производительность до **45 м³/ч**
Напор до **18 м**
Мощность **0.35-1.5 кВт**
Ø напорного патрубка **1 1/2" - 2"**
Свободный проход до **15 м**

DGX / DGB для морской воды

Производ-ть до **66.2 м³/ч**
Напор до **14.9 м**
Мощность **0.37-1.5 кВт**
Ø напорного патрубка **2"**
Свободный проход до **60 м**

DRY

Производ-ть до **262 м³/ч**
Напор до **40.2 м**
Мощность **2.4-15 кВт**
Ø напорного патрубка **DN65-100**
Свободный проход до **80 м**

KOSHIN



БЕНЗИНОВЫЕ И ДИЗЕЛЬНЫЕ МОТОПОМПЫ

РУЧНЫЕ БОЧКОВЫЕ НАСОСЫ

- ✓ **ПРОСТОЙ ДОСТУП** к крыльчатке насоса для замены и проведения обслуживания
- ✓ **МОНОБЛОЧНОЕ ИСПОЛНЕНИЕ**
Двигатель напрямую соединен с насосной частью, это гарантирует высокий КПД мотопомпы
- ✓ **ЭЛЕМЕНТЫ ИЗ НОВЫХ СПЛАВОВ**
Корпус из силумина (сплав алюминия с кремнием) и крыльчатка с большим содержанием хрома
- ✓ **ТОРЦЕВОЕ УПЛОТНЕНИЕ**
из графита/керамики
- ✓ **ПРОСТОЙ И ЛЕГКИЙ ЗАПУСК**
без предварительного заполнения водой всасывающего шланга, достаточно заполнить водой корпус насоса
- ✓ **ВЫСОТА ВСАСЫВАНИЯ ВСЕХ МОТОПОМП 8 м**

Компания KOSHIN LTD работает на рынке насосного оборудования с 1948 года. Мотопомпы комплектуются бензиновыми и дизельными двигателями Honda, Koshin, Yanmar. Они эргономичны, износоустойчивы, мобильны и удобны в использовании.



Слабозагрязненная
вода



Среднезагрязненная
вода



Сильнозагрязненная
вода



Высоконапорные



Соленая вода
и химикалии



Ручные бочковые
насосы

ХИТ

КТН 100S

Производительность до 123 м³/ч
Напор до 30 м
Размер частиц до 27 мм
Мощность 8.7 кВт
Вес 83 кг



ТОРЦЕВОЕ УПЛОТНЕНИЕ ИЗ КАРБИДА КРЕМНИЯ (SiC)

Служит в 4-5 раз дольше по сравнению с углекерамическим торцевым уплотнением

КОРПУС ИЗ СИЛУМИНА
Легкий и крепкий сплав алюминия с кремнием

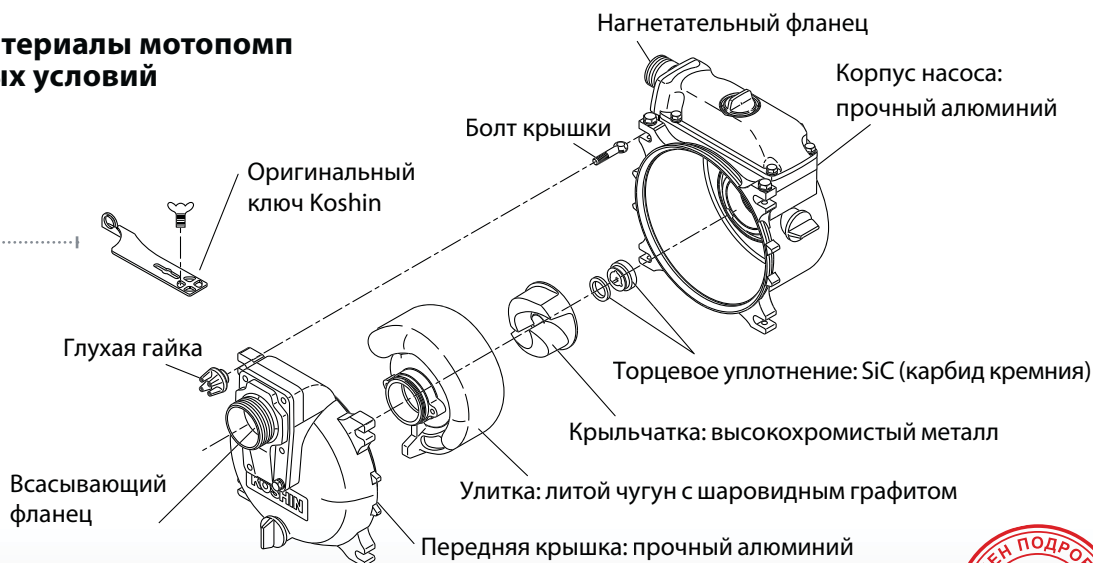
ДАТЧИК МАСЛА В КАРТЕРЕ ДВИГАТЕЛЯ

ПРОДУМАННАЯ КОНСТРУКЦИЯ
Для откручивания гаек и снятия передней крышки не требуется специальный инструмент

ЛЁГКОСЪЁМНАЯ ПЕРЕДНЯЯ КРЫШКА ДЛЯ ОСМОТРА И ОБСЛУЖИВАНИЯ
Улитка – литой чугун с шаровидным графитом



Износостойкие материалы мотопомп Koshin для тяжелых условий



Легкое и быстрое обслуживание

Оригинальный ключ Koshin входит в стандартный комплект



Мотопомпы KOSHIN зарекомендовали себя при устранении последствий наводнений, когда работы должны выполняться быстро и без использования электричества. Их используют для тушения пожаров, водоснабжения, дренажа, откачки фекальных колодцев, осушения болот и полива. Широта линейки мотопомп позволяет найти применение мотопомп KOSHIN в профессиональных, промышленных сферах и в бытовых условиях.

СЛАБОЗАГРЯЗНЕННАЯ ВОДА (колодец, речка, бассейн)





KOSHIN

БЕНЗИНОВЫЕ МОТОПОМПЫ

<p>ХИТ</p> <p>SEV-25L Подача 6.6 м³/час Напор 32 м Ø вх/вых 25 мм Двигатель Koshin</p>	<p>SEV-50X Подача 37.2 м³/час Напор 27 м Ø вх/вых 50 мм Двигатель Koshin</p>	<p>SEH-50JP Подача 38.4 м³/час Напор 27 м Ø вх/вых 50 мм Двигатель Honda</p>	
<p>SEV-80X Подача 63 м³/час Напор 27 м Ø вх/вых 80 мм Двигатель Koshin</p>	<p>ХИТ</p> <p>SEH-80JP Подача 66 м³/час Напор 27 м Ø вх/вых 80 мм Двигатель Honda</p>	<p>НОВИНКА</p> <p>SEV-100X Подача 90 м³/час Напор 28 м Ø вх/вых 100 мм Двигатель Koshin</p>	<p>SEH-100X Подача 87 м³/час Напор 28 м Ø вх/вых 100 мм Двигатель Honda</p>

ДИЗЕЛЬНЫЕ МОТОПОМПЫ


<p>SEY-80D Подача 52.8 м³/час Напор 26 м Ø вх/вых 80 мм Двигатель Yanmar</p>	<p>ХИТ</p> <p>SEY-100D Подача 75 м³/час Напор 28 м Ø вх/вых 100 мм Двигатель Yanmar</p>	 
---	---	--

СРЕДНЕЗАГРЯЗНЕННАЯ ВОДА, содержание твердых частиц до 10% (сливной, дренажный колодец, пруд)

БЕНЗИНОВЫЕ МОТОПОМПЫ

<p>ХИТ</p> <p>STV-50X Подача 38.4 м³/час Напор 26 м Ø вх/вых 50 мм Двигатель Koshin</p>	<p>STH-50X Подача 36 м³/час Напор 29 м Ø вх/вых 50 мм Двигатель Honda</p>	<p>STV-80X Подача 54 м³/час Напор 26 м Ø вх/вых 80 мм Двигатель Koshin</p>	
<p>ХИТ</p> <p>STH-80X Подача 54 м³/час Напор 26 м Ø вх/вых 80 мм Двигатель Honda</p>	<p>НОВИНКА</p> <p>STV-100X Подача 90 м³/час Напор 28 м Ø вх/вых 100 мм Двигатель Koshin</p>	<p>STH-100X Подача 87 м³/час Напор 28 м Ø вх/вых 100 мм Двигатель Honda</p>	

ДИЗЕЛЬНЫЕ МОТОПОМПЫ

<p>STY-50D Подача 37.8 м³/час Напор 30 м Ø вх/вых 50 мм Двигатель Yanmar</p>	<p>ХИТ</p> <p>STY-80D Подача 52.8 м³/час Напор 26 м Ø вх/вых 80 мм Двигатель Yanmar</p>	<p>STY-100D Подача 75 м³/час Напор 28 м Ø вх/вых 100 мм Двигатель Yanmar</p>	
---	---	---	---

СИЛЬНОЗАГРЯЗНЕННАЯ ВОДА, содержание твердых частиц до 25% (строительный котлован, болото)

БЕНЗИНОВЫЕ МОТОПОМПЫ

KTZ-50X Подача 40.8 м ³ /час Напор 22 м Ø вх/вых 50 мм Двигатель Koshin	KTH-50X Подача 42 м ³ /час Напор 30 м Ø вх/вых 50 мм Двигатель Honda	KTZ-80X Подача 82.2 м ³ /час Напор 21 м Ø вх/вых 80 мм Двигатель Koshin	KTH-80X Подача 80.4 м ³ /час Напор 27 м Ø вх/вых 80 мм Двигатель Honda
KTH-80S Подача 87 м ³ /час Напор 27 м Ø вх/вых 80 мм Двигатель Honda	KTZ-100X Подача 118.8 м ³ /час Напор 25 м Ø вх/вых 100 мм Двигатель Koshin	KTH-100X Подача 99 м ³ /час Напор 26 м Ø вх/вых 100 мм Двигатель Honda	KTH-100S Подача 123 м ³ /час Напор 30 м Ø вх/вых 100 мм Двигатель Honda

ДИЗЕЛЬНЫЕ МОТОПОМПЫ

KTY-50D

KTY-50D
идеальна для тяжелых работ

Подача 42 м³/час
 Напор 26 м
 Ø вх/вых 50 мм
 Мощность 3.5 кВт
 Двигатель Yanmar

KTY-80D

Подача 75 м³/час
 Напор 23 м
 Ø вх/вых 80 мм
 Двигатель Yanmar

KTY-100D

Подача 99 м³/час
 Напор 25 м
 Ø вх/вых 100 мм
 Двигатель Yanmar








ВЫСОКОНАПОРНЫЕ

SERN-50B Подача 26.4 м ³ /час Напор 57 м Ø вх/вых 50 мм Двигатель Honda	SERN-50V Подача 25.8 м ³ /час Напор 80 м Ø вх/вых 50/50-25-25 мм Двигатель Honda	SERN-50Z Подача 30 м ³ /час Напор 90 м Ø вх/вых 50/50-25-25 мм Двигатель Honda	SERV-50Z Подача 28.8 м ³ /час Напор 90 м Ø вх/вых 50/50-25-25 мм Двигатель Koshin	PGH-50 Подача 33.6 м ³ /час Напор 26 м Ø вх/вых 50 мм Двигатель Honda
---	--	--	---	---

СОЛЕННАЯ ВОДА И ХИМИКАЛИИ

РУЧНЫЕ БОЧКОВЫЕ НАСОСЫ

Ручные насосы для масла и топлива (дизельного) применяются для перекачки из танков и бочек. Ручные насосы для топлива предназначены для заправки техники, растарки емкостей с верхним загрузочным отверстием небольшого диаметра, а также перекачки масел и топлива из одной ёмкости в другую. Насосы для масла применяются также для заправки или долива масла в двигатели машина и агрегатов.



«Ручной роторный насос» Применение: мазут, керосин, дизельное топливо, подходит для сред с низкой вязкостью	«ПАКО-ПЭТ» Пластиковые сифонные насосы Применение: керосин, бензин, дизельное топливо, растворитель, непитьевая вода	«МАМА АВТО» Пластиковые насосы (работают от 2-х батареек AA) Применение: керосин, дизельное топливо	«БОЛЬШОЙ АВТОНАСОС» Применение: распределение небольших объемов жидкости, мазут, керосин, дизель, вода, вино
--	---	---	---



САМОВСАСЫВАЮЩИЕ ДИАФРАГМЕННЫЕ НАСОСЫ

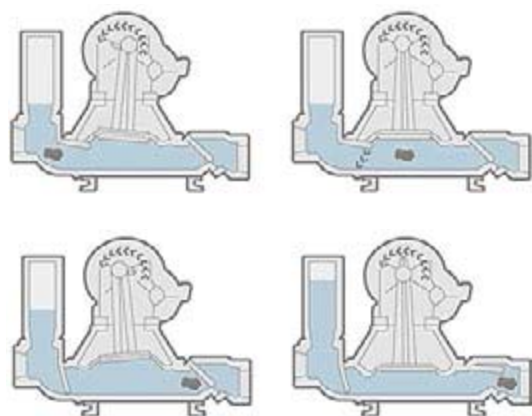
- ✓ **ИСПОЛЬЗОВАНИЕ ВЫСОКОКАЧЕСТВЕННЫХ МАТЕРИАЛОВ И КОМПОНЕНТОВ** при производстве мотопомп и насосов
- ✓ **КАЧЕСТВО КОНСТРУКЦИИ И НАДЕЖНОСТЬ** обеспечивают оптимальную работу и максимальную производительность в любых условиях эксплуатации
- ✓ **ПЕРЕКАЧИВАНИЕ ГУСТЫХ И ВЯЗКИХ ЖИДКОСТЕЙ С ЧАСТИЦАМИ до 60 мм**
- ✓ **ОБЛАСТЬ ПРИМЕНЕНИЯ:** от объектов коммунального хозяйства до водоотведения, от сельского хозяйства до пищевой промышленности, от строительства до военно-морской индустрии

Компания Caffini Ciproiano S.R.L. – это международная компания, расположенная вблизи города Парма, Италия. Компания была основана в 1942 году, когда Ciproiano Caffini начал деятельность, связанную с продажей сельскохозяйственной техники, а в 1968 году компания приступила к производству мембранных насосов. С самого начала работы компания Caffini получила известность на внешнем рынке, так как 80% продукции реализовывалось за пределами Италии. Насосы и мотопомпы Caffini поставляются во множество стран: от Франции до Голландии, от Соединенных Штатов до Южной Африки. Caffini pump вышла в лидеры среди производителей самовсасывающих мембранных насосов низкого давления. Модели дорабатываются, а ассортимент постоянно расширяется.



Принцип работы диафрагменных мотопомп

Диафрагменные насосы относятся к категории насосов объёмного типа. В насосной части располагается не центробежное рабочее колесо, а мембрана (диафрагма). Двигатель и насос соединяются между собой не при помощи прямого вала, а при помощи штока, который обеспечивает перемещение мембраны внутри насосной части в направлении «вверх-вниз».



Самовсасывающие диафрагменные насосы с бензиновым, дизельным и электрическим приводом

ВЕРСИЯ TRAILER

Возможны версии Stationary frame, Carrying frame

МЕМБРАНЫ И КЛАПАНЫ

Доступны из Neoprene®, Dutral®, Nupalon®, Viton®, нитрилового каучука, TPV, нетоксичного Sarlink

ДВИГАТЕЛЬ HONDA

Варианты привода: бензиновый, дизельный, электрический

САМОВСАСЫВАНИЕ С ГЛУБИНЫ 7 метров

ПЕРЕКАЧИВАЕМЫЕ ЧАСТИЦЫ до 60 мм

КОРПУС НАСОСА И ЧАСТИ, КОНТАКТИРУЮЩИЕ С ЖИДКОСТЬЮ, ИЗ СПЛАВА АЛЮМИНИЯ

возможно исполнение из чугуна, нержавеющей стали, бронзы

ВХОД/ВЫХОД: РЕЗЬБОВОЕ СОЕДИНЕНИЕ/ФЛАНЕЦ



САМОВСАСЫВАЮЩИЕ ДИАФРАГМЕННЫЕ НАСОСЫ

Самовсасывающие диафрагменные мотопомпы Caffini способны перекачивать жидкости с высокой вязкостью, которые нельзя перекачать центробежными мотопомпами. Подходят для перекачивания ила, пульпы, фекальных стоков. Если установить маслостойкие уплотнения и диафрагмы, то мотопомпы можно использовать при перекачивании мазута, отработанного масла и дизельного топлива. При установке взрывозащищенного электродвигателя возможно использование насосов в помещениях с требованием повышенной взрывобезопасности.

SUPMIC 2"
Бензиновый
Подача 6.6 м³/час
Напор 13 м
Двигатель **Honda GX160**



LIB/1-3
Бензиновый
Подача 19.2 м³/час
Напор 15 м
Двигатель **Honda GX160**

LIB/1-4
Бензиновый
Подача 31.5 м³/час
Напор 15 м
Двигатель **Honda GX270**

LIB/2-6
Бензиновый
Подача 45 м³/час
Напор 15 м
Двигатель **Honda GX390**

LIB/1-3
Дизельный
Подача 19.2 м³/час
Напор 15 м
Двигатель **Hatz 1B20**



LIB/1-4
Дизельный
Подача 30 м³/час
Напор 15 м
Двигатель **Hatz 1B30**

LIB/2-6
Дизельный
Подача 50 м³/час
Напор 15 м
Двигатель **Hatz 1D50**



SUPMIC 2"
Электрический
Подача 3.3 м³/час
Напор 13 м
МАХ мощность 1.1 кВт

LIB/1-3
Электрический
Подача 19.2 м³/час
Напор 15 м
МАХ мощность 1.5 кВт

LIB/1-4
Электрический
Подача 31.5 м³/час
Напор 15 м
МАХ мощность 3.0 кВт

LIB/2-6
Электрический
Подача 41.4 м³/час
Напор 15 м
МАХ мощность 5.5 кВт



Atlas Copco



МОТОПОМПЫ УСТАНОВКИ ВОДОПОНИЖЕНИЯ ЭЛЕКТРИЧЕСКИЕ НАСОСЫ

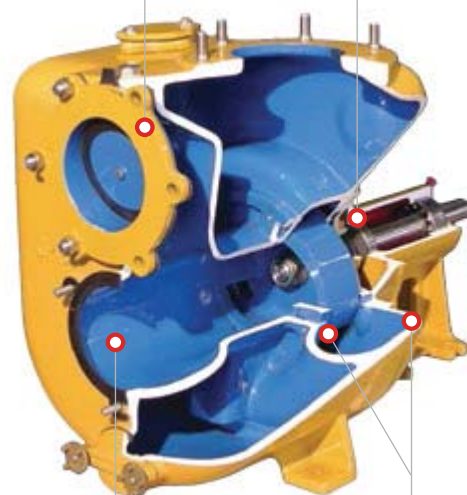
- ✓ Для работы в **ТЯЖЕЛЫХ УСЛОВИЯХ**
- ✓ **ШИРОКАЯ ЛИНЕЙКА** с производительностью до 1400 куб.м/час
- ✓ **ПРОИЗВОДСТВО** насосов из чугуна, алюминия, нержавеющей стали AISI 316
- ✓ **БЫСТРЫЙ ПРОЦЕСС САМОВСАСЫВАНИЯ** без донного клапана. Автоматическое перекачивание жидкости с глубины до 7.5 м
- ✓ Перекачивание жидкостей **С ЧАСТИЦАМИ** до 76 мм
- ✓ **КОМПЕНСАЦИОННЫЕ ПЛАСТИНЫ** обеспечивают износостойкость корпуса, стабильность характеристик и ремонтпригодность
- ✓ Возможность поставки электронасосов **ВО ВЗРЫВОЗАЩИТНОМ** исполнении

Компания основанная в 1932 г. в Италии, производит насосы с 1948 года. Цель компании всегда оставаться в лидерах рынка. Для этого компания Varisco создала на своей базе центр исследований и разработок. Основной направленностью лаборатории является разработка новой и тестирование всей выпускаемой продукции.



ВСТРОЕННЫЙ
ОБРАТНЫЙ КЛАПАН

КАРБИД-КРЕМНИЕВОЕ
МЕХАНИЧЕСКОЕ УПЛОТНЕНИЕ



ПРОЧНЫЙ КОРПУС
ИЗ ЧУГУНА

ЛЕГКОСЪЕМНЫЕ
КОМПЕНСАЦИОННЫЕ
ПЛАСТИНЫ

ХИТ**R 150 WP FKL 10 G11 TRAILER**

Двигатель **KDI 1903M** дизельный,
жидкостного охлаждения, Kohler (США)
МАХ мощность **21.6 кВт (29 л.с.)**
Производительность **до 340 м³/ч**
Напор **до 28 м**
Ø вх/вых **150 мм**
МАХ Ø частиц **76 мм**
Емкость топл. бака **150 л**
Габариты (ДхВхШ) **2050 x 1700 x 1500 мм**
Вес **790 кг**

ТОПЛИВНЫЙ БАК 150 л
3-4 РАБОЧИХ ДНЯ
АВТОНОМНОЙ РАБОТЫ
НА МАКСИМАЛЬНЫХ
ОБОРОТАХ

НОВАЯ НЕСУЩАЯ
РАМА



ДВИГАТЕЛИ KOHLER
ЖИДКОСТНОЕ ОХЛАЖДЕНИЕ,
МОЩНОСТЬ 21.6 кВт
ШИРОКИЙ ТЕМПЕРАТУРНЫЙ
ДИАПАЗОН ИСПОЛЬЗОВАНИЯ:
от -25 до +50°C
ВОЗМОЖНОСТЬ УСТАНОВКИ
ПРЕДПУСКОВЫХ ПОДОГРЕВАТЕЛЕЙ
WEBASTO, EBERSPACHER и др.



СМЕННЫЕ
КОМПЕНСАЦИОННЫЕ
ПЛАСТИНЫ

БЛОК ТОРЦЕВЫХ УПЛОТНЕНИЙ
С ВОЗМОЖНОСТЬЮ ПРОМЫВКИ G11

**МОТОПОМПЫ СЕРИИ VAR / R**

Серия VAR пользуется особой популярностью. Серия представлена самовсасывающими центробежными насосами для перекачки жидкости с содержанием твердых частиц большого диаметра и глубиной всасывания 7.5 метров. Применяются в различных секторах промышленности, строительстве и при чрезвычайных ситуациях. Конструкция мотопомпы предназначена для работы в тяжелых условиях. Все модели комплектуются дизельными или электрическими двигателями.

**VAR 4-159**

Патрубки **100 мм**
Твердые частицы **45 мм**
МАХ подача **180 м³/час**
Высота подъема **21.5 м**

VAR 4-250

Патрубки **100 мм**
Твердые частицы **50 мм**
МАХ подача **180 м³/час**
Высота подъема **38 м**

VAR 6-250

Патрубки **150 мм**
Твердые частицы **76 мм**
МАХ подача **340 м³/час**
Высота подъема **28 м**

ХИТ**R 150 WP**

Патрубки **150 мм**
Твердые частицы **76 мм**
МАХ подача **340 м³/час**
Высота подъема **28 м**

VAR 6-400

Патрубки **150 мм**
Твердые частицы **50 мм**
МАХ подача **480 м³/час**
Высота подъема **58 м**

VAR 8-305

Патрубки **200 мм**
Твердые частицы **76 мм**
МАХ подача **560 м³/час**
Высота подъема **35 м**

VAR 10-305

Патрубки **250 мм**
Твердые частицы **76 мм**
МАХ подача **690 м³/час**
Высота подъема **39 м**

VAR 12-400

Патрубки **300 мм**
Твердые частицы **70 мм**
МАХ подача **1400 м³/час**
Высота подъема **29 м**

ЭЛЕКТРИЧЕСКИЕ САМОВСАСЫВАЮЩИЕ ЦЕНТРОБЕЖНЫЕ НАСОСЫ VARISCO



Самовсасывающие электрические насосы Varisco серии JE предназначены для перекачки сильнозагрязненных жидкостей, содержащих взвешенные твердые частицы до 76 мм. Применяются для откачки дренажных, сточных вод, проведения осушительных работ, при ликвидации чрезвычайных и аварийных ситуаций.



ХИТ JE 1-180

Патрубки **40 мм**
Твердые частицы **11 мм**
МАХ подача **29 м³/час**
Напор **57 м**

ХИТ JE 2-100

Патрубки **50 мм**
Твердые частицы **17 мм**
МАХ подача **32 м³/час**
Напор **14.5 м**

JE 3-100

Патрубки **80 мм**
Твердые частицы **25 мм**
МАХ подача **65 м³/час**
Напор **14 м**

JE 4-250

Патрубки **100 мм**
Твердые частицы **50 мм**
МАХ подача **180 м³/час**
Напор **40 м**

ХИТ JE 6-250

Патрубки **150 мм**
Твердые частицы **76 мм**
МАХ подача **340 м³/час**
Напор **33 м**

JE 8-305

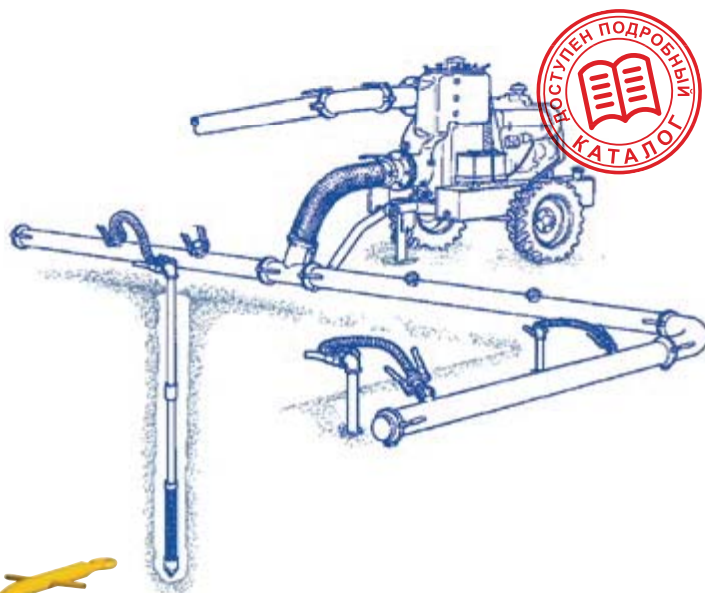
Патрубки **200 мм**
Твердые частицы **76 мм**
МАХ подача **480 м³/час**
Напор **22.5 м**

JE 10-305

Патрубки **250 мм**
Твердые частицы **76 мм**
МАХ подача **680 м³/час**
Напор **25 м**

JE 12-400

Патрубки **300 мм**
Твердые частицы **70 мм**
МАХ подача **1320 м³/час**
Напор **20 м**



ХИТ Серия WEL

Патрубки до **150 мм**
Твердые частицы **76 мм**
МАХ подача **340 м³/час**
Высота подъема **28 м**
Глубина всасывания **7.5 м**

СИСТЕМЫ ВОДОПОНИЖЕНИЯ

Установки водопонижения используются для понижения уровня грунтовых вод при производстве строительных и монтажных работ (проходка траншей, осушение котлованов, заливка фундаментов и т.д.), строительстве плотин, гидротехнических объектов, подземных выработок и других объектов нулевого цикла.

Система водопонижения состоит из центробежного самовсасывающего насоса WEL и сепаратора, в котором воздух отделяется от жидкости и всасывается с помощью вакуумного насоса. Система иглофильтров, объединённая в единый коллектор, позволяет снижать естественный уровень грунтовых вод до 5.5-6 м. Установки поставляются с дизельными или электрическими двигателями.

ШЕСТЕРЁННЫЕ НАСОСЫ СЕРИИ V

Шестеренные насосы с внутренним зацеплением серии V представляют собой самовсасывающие роторные насосы объёмного действия, идеально подходящие для перекачки жидкостей с любой вязкостью, а также жидкостей, обладающих абразивным действием, при условии отсутствия твердых частиц в суспензии. Насосы используются для перекачки, дозирования, обработки, загрузки и разгрузки. Благодаря уникальной конструкции насоса, он обеспечивает равномерную и без пульсационную подачу перекачиваемой жидкости и позволяет избежать вибрации и вспенивания жидкости. Насос оснащен одним уплотнением вала или только магнитной муфтой и может иметь рубашку обогрева или охлаждения. Полная производительность доступна в любом направлении вращения, и корпус можно поворачивать и поставлять с 90° или 180° (проходными) отверстиями. В насос может быть встроен предохранительный клапан для устранения избыточного давления.

Насосы способны перекачивать:

- ☑ химические жидкости, в т.ч. кислоты, щелочи, фармацевтические продукты, силикат натрия и др.;
- ☑ нефтепродукты;
- ☑ мыла и моющие средства;
- ☑ клеящие вещества, эпоксидные смолы;
- ☑ лаки и краски;
- ☑ жидкости с высокой температурой;
- ☑ пищевые продукты, в т.ч. шоколад, жидкие корма, растительное масло и др.



SAXMAG V30-2 стандарты ATEX, подходящие для VFR



EP V 70-2 SPK с редуктором



V 100-2 SPHTR с нагревательным кожухом



<p>V 25-2 Патрубки 40 мм Вязкость до 60000 сСт MAX подача 4.5 м³/час Давление 16 бар</p>	<p>V 50-3 Патрубки 50 мм Вязкость до 60000 сСт MAX подача 15.6 м³/час Давление 16 бар</p>	<p>V 70-2 Патрубки 80 мм Вязкость до 60000 сСт MAX подача 28 м³/час Давление 16 бар</p>	<p>V 85-2 Патрубки 100 мм Вязкость до 60000 сСт MAX подача 54 м³/час Давление 12 бар</p>
<p>V 100-2 Патрубки 100 мм Вязкость до 60000 сСт MAX подача 78 м³/час Давление 12 бар</p>	<p>V 150-2 Патрубки 150 мм Вязкость до 60000 сСт MAX подача 144 м³/час Давление 8 бар</p>	<p>V 180 Патрубки 200 мм Вязкость до 60000 сСт MAX подача 170 м³/час Давление 10 бар</p>	<p>V 200 Патрубки 200 мм Вязкость до 60000 сСт MAX подача 240 м³/час Давление 8 бар</p>

ПРИНЦИП РАБОТЫ

Насосы серии V относятся к объемным роторным насосам с внутренним зацеплением. Поток жидкости образуется в результате вращения двух шестерен, ведущей (ротора) и ведомой, установленных одна в другой и разделенных серповидным элементом. При вращении шестерен пространство между зубьями увеличивается и происходит всасывание жидкости, после чего пространство между зубьями уменьшается и жидкость вытесняется на выход насоса. В результате этого получают постоянный не пульсирующий поток жидкости и высокая объемная подача по сравнению с ограниченными размерами машины.





Innovators in Flow Technology



ХИМИЧЕСКИЕ И ПИЩЕВЫЕ НАСОСЫ

- ✓ **УВЕЛИЧЕННЫЙ СРОК ЭКСПЛУАТАЦИИ** благодаря уникальным конструктивным особенностям насоса
- ✓ **СОБСТВЕННЫЕ УНИКАЛЬНЫЕ РАЗРАБОТКИ И ПАТЕНТЫ**
- ✓ **МОБИЛЬНОСТЬ** Универсальная конструкция позволяет использовать один двигатель с несколькими насосами
- ✓ **ОРИГИНАЛЬНЫЕ ЗАПАСНЫЕ ЧАСТИ** и авторизованный сервис
- ✓ **ШИРОКАЯ НОМЕНКЛАТУРА** насосов для работы с любыми средами и условиями эксплуатации
- ✓ **ШИРОКИЙ ВЫБОР АКСЕССУАРОВ** фитинги, штуцеры, химически стойкие шланги, раздаточные пистолеты и т.д.
- ✓ **ГАРАНТИЯ ЛУЧШЕЙ ЦЕНЫ**

В 1950 году компания FLUX разработала и произвела первый в мире химический бочковой насос. Патент № 967424.

Компания FLUX – новатор в производстве бочковых насосов. Это утверждение имеет особое значение для компании. Стратегия компании по развитию производства и инновационные технологии опережающие время, позволяют предлагать новые высококачественные решения отвечающие требованиям клиентов. FLUX – это всегда подходящий насос на каждое применение.



Насосный комплект «Универсальный со взрывозащитой» с электро- или пневмодвигателем

ХИТ**F400**

Производительность **20-240 л/мин**
 Напор **30 м**
 Тип привода **электро, пневмо**



**ДВИГАТЕЛЬ С ЗАЩИТОЙ
 ОТ ПАРОВ КИСЛОТ**

**БОЛЕЕ 40 ВАРИАНТОВ
 СИСТЕМ ДОЗИРОВАНИЯ**
 для разных типов жидкостей
 как растворители, топливо,
 масла, кислоты, щёлочи

**БЕСЩЁТОЧНЫЙ
 ДВИГАТЕЛЬ FBM4000EX ДЛЯ
 ПОСТОЯННОЙ РАБОТЫ**

**NEW НАСОС MINIFLUX
 ДЛЯ ИВС-КОНТЕЙНЕРОВ**

**МАТЕРИАЛ КОРПУСА:
 PP, PVDF, S, AL, HC**

**БОЛЕЕ 70 ВАРИАНТОВ
 ИСПОЛНЕНИЯ** для
 различных типов жидкостей
 щёлочи, кислоты и другие

**БОЛЕЕ 30 ТИПОВ
 АКСЕССУАРОВ ДЛЯ
 РАЗЛИЧНЫХ ЗАДАЧ**



ЦЕНТРОБЕЖНЫЕ БОЧКОВЫЕ И КОНТЕЙНЕРНЫЕ НАСОСЫ



Материалы корпуса: Нержавеющая сталь, сплав Хастеллой, Алюминий, Полипропилен и PVDF (поливинилденфторид).
 Конструкция с торцевым уплотнением и без него. Двигатели коллекторные, бесщеточные, напряжение питания 220 и 380 В,
 либо пневматические, различные комбинации двигателей с насосными частями. Подача у всех серий 80 – 240 л/мин.

ХИТ**Серия F/FP424**

Напор **30 м**
 Вязкость **<1200 сПз**
 Особенности
без уплотнения

ХИТ**Серия F/FP425**

Напор **30 м**
 Вязкость **<1200 сПз**
 Особенности
**для опустошения
 из бочек на 99,98%**

**Серия F426**

Напор **30 м**
 Вязкость **<1000 сПз**
 Особенности
**для смешивания и
 перекачки**

ХИТ**Серия F/FP427**

Напор **15 м**
 Вязкость **<1000 сПз**
 Особенности
санитарный

Серия F/FP430

Напор **35 м**
 Вязкость **<1200 сПз**
 Особенности
**универсальная
 модель**

**Примеры насосных
 комплектов установки Flux.
 Состав:**

- Двигатель
- Насос
- Шланг
- Раздаточный пистолет
- Резьбовой адаптер



**Насосный комплект
 «Щёлочи»**



**Насосный комплект
 «Горюче-смазочные
 материалы (ГСМ)»**

ЛАБОРАТОРНЫЕ НАСОСЫ

Исключительно легкие и портативные насосы для кислот и щелочей. Удобны для перекачки небольших количеств не вязких, нейтральных либо агрессивных жидкостей из бутылей и прочих сосудов с узкими горлышками.

ХИТ

Серия JUNIORFLUX

Подача **57 л/мин**
Напор **8.5 м**
Материалы исполнения **PP, PVDF, S**
Вязкость **<500 сПз**
Особенности **стационарный двигатель 220 В**

Серия COMBIFLUX

Подача **57 л/мин**
Напор **8.5 м**
Материалы исполнения **PP, PVDF, S**
Вязкость **<500 сПз**
Особенности **сменный двигатель 220 В или аккумуляторный двигатель**



FLUX

ВИНТОВЫЕ НАСОСЫ С ЭКСЦЕНТРИКОВЫМ РОТОРОМ



Мощный санитарный насос, легкий в очистке. Специально рассчитан на санитарные работы с использованием вязких, высоковязких и пастообразных материалов, пищевых продуктов, косметики и фармацевтики.



Серия F550

Подача **50 л/мин**
Напор **8 м**
Материалы исполнения **S***
Вязкость **<80000 сПз**
Особенности **универсальный для высоковязких жидкостей**



Серия F560

Подача **50 л/мин**
Напор **8 м**
Материалы исполнения **S***
Вязкость **<80000 сПз**
Особенности **санитарный**

ЦЕНТРОБЕЖНЫЕ НАСОСЫ

Центробежные частично-погружные насосы в 4-х размерах. Для стационарных и портативных вариантов установки. Возможен горизонтальный вариант установки.



Серия F620

Подача **23 л/мин**
Напор **12 м**
Материалы исполнения **S***
Вязкость **2500 сПз**
Особенности **торцевое уплотнение**



Серия F640

Подача **17-44 л/мин**
Напор **27 м**
Материалы исполнения **PP, PVDF***
Вязкость **<150 сПз**
Особенности **торцевое уплотнение**



Серия F706

Подача **12-74 л/мин**
Напор **15-35 м**
Материалы исполнения **PP***
Вязкость **<150 сПз**
Особенности **без уплотнений**



Серия F716

Подача **8-45 л/мин**
Напор **8-35 м**
Материалы исполнения **PP, PVDF***
Вязкость **<150 сПз**
Особенности **для работы в режиме сухого хода**

Серия F726

Подача **8-45 л/мин**
Напор **8-35 м**
Материалы исполнения **PP, PVDF***
Вязкость **<150 сПз**
Особенности **температура до 100°C**



FLUX



СИСТЕМЫ VISCOFLUX

Системы для опорожнения бочек VISCOFLUX были специально разработаны для откачивания содержимого из бочек, содержащих материал с высокой вязкостью. Среда непрерывно и особо тщательно удаляется с помощью винтовых насосов. Все системы обеспечивают почти полное опорожнение бочек, при этом остаток составляет менее 1% (менее 2% для бочек с внутренней облицовкой).

ХИТ

Серия VISCOFLUX LITE

Модели винтовых насосов **F550, F560**
 Материалы исполнения **нерж. сталь**
 Особенности **переносная конструкция**
 Вязкость **<100000 сПз**

Ex

Серия VISCOFLUX

Модели винтовых насосов **F550, F560**
 Материалы исполнения **нерж. сталь**
 Особенности **переносная конструкция**
 Вязкость **<200000 сПз**

ХИТ

Серия VISCOFLUX MOBILE

Модели винтовых насосов **F550, F560**
 Материалы исполнения **нерж. сталь**
 Особенности **передвижная конструкция**
 Вязкость **<200000 сПз**

FLUX



ДИАФРАГМЕННЫЕ НАСОСЫ

Насосы с пневматическим приводом выпускаются с модульной конструкцией FDM и моноблочного RFM. Универсальные насосы для безопасного, надежного и бережного (без деформации структуры) перекачивания высоковязких жидкостей, со взвешенными твердыми веществами, также абразивных, легковоспламеняющихся и аэрированных жидкостей.

ХИТ

Серия FDM

Подача **1000 л/мин**
 Давление **8 бар**
 Материалы исполнения **PP, PVDF, S, AL, GG***
 Особенности **модульная конструкция**

Ex Ex

Серия RFM

Подача **385 л/мин**
 Давление **7 бар**
 Материалы исполнения **PP, PTFE***
 Особенности **моноблочная конструкция**

Ex Ex



РАСХОДОМЕРЫ ЖИДКОСТИ ОБЩЕПРОМЫШЛЕННЫЕ И ВЗРЫВОЗАЩИЩЕННЫЕ С ЭЛЕКТРОННЫМ ЦИФРОВЫМ ДИСПЛЕЕМ

Расходомеры типа FMC с качающейся шайбой или расходомеры типа FMO с овальным ротором выпускаются в портативном и стационарном вариантах для нейтральных, коррозионных, легковоспламеняющихся, жидкотекучих и вязких сред с вязкостью до 500 000 мПа.с (сП).

ХИТ

Серия FMC

Подача **5-250 л/мин**
 Напор **4-6 м**
 Мат-лы исполнения **PP, PVDF, ETFE, S***
 Вязкость **2 500 сПз**
 Особенности **качающаяся шайба**

Ex Ex

ХИТ

Серия FMO

Подача **0.09-380 л/мин**
 Напор **12-200 м**
 Материалы исполнения **AL, S***
 Вязкость **500000 сПз**
 Особенности **овальный ротор**

Ex Ex



*PP – полипропилен, PVDF – поливинилденфторид, S – нержавеющая сталь 316, AL – алюминий, GG – чугун, HC – хастеллой С



ХИМИЧЕСКИЕ И ПИЩЕВЫЕ НАСОСЫ

- ✓ **100% ПРОИЗВОДСТВО В ИТАЛИИ**
- ✓ **ГАРАНТИЯ БЕЗОПАСНОСТИ** 100% насосов проходят гидравлические испытания
- ✓ **ВЫСОКАЯ НАДЁЖНОСТЬ**
Специальная пневматическая система и функция безопасной работы на закрытую линию нагнетания, без риска повредить насос
- ✓ **ПЕРЕКАЧКА АБРАЗИВА**
Насосы подходят для перекачивания жидкостей, содержащих твёрдые частицы
- ✓ **ЛЁГКОСТЬ ТЕХНИЧЕСКОГО ОБСЛУЖИВАНИЯ**
- ✓ **ОРИГИНАЛЬНЫЕ ЗАПАСНЫЕ ЧАСТИ**
и авторизованный сервис эксплуатации
- ✓ **ШИРОКИЙ СПЕКТР ПЕРЕКАЧИВАЕМЫХ ЖИДКОСТЕЙ**
- ✓ **ГАРАНТИЯ ЛУЧШЕЙ ЦЕНЫ**

Компания Fluimac была основана в 2012 г. в регионе Варезе (Италия). Эта молодая, динамичная и прогрессивная компания специализируется на производстве насосов с использованием собственных современных разработок. Большой запас знаний и богатый опыт работы на итальянском и международном рынке позволяет Fluimac не только предлагать своим заказчикам надежную высококачественную продукцию, но и обеспечивать для них абсолютную гибкость работы персонала, быстрые поставки и превосходное послепродажное обслуживание.



Пневматические автоматические демпферы пульсаций

Материалы исполнения **PP, PVDF, AL, S, POMc**
Присоединение **любой размер**
Доступна взрывозащищенная версия ATEX и версия в исполнении для пищевого производства



ХИТ**Серия PHOENIX / PHOENIX ATEX взрывозащищенный**Материал изготовления **PP/PP+CF, PVDF/PVDF+CF, AL, S, POMc/POMc+CF**Расход жидкости **8-1000 л/мин**Присоединительные размеры **1/4-3"****СЕРИЯ PHOENIX ATEX –
ВЗРЫВОБЕЗОПАСНОЕ
ИСПОЛНЕНИЕ****САМОВСАСЫВАЮЩИЙ ЗАПУСК
И РАБОТА: ПРИ ВЫСОТЕ
ВСАСЫВАНИЯ ДО 6 М****СПЕЦИАЛЬНАЯ
КОНСТРУКЦИЯ
ВЫПУСКА ВОЗДУХА ДЛЯ
МАЛОШУМНОЙ РАБОТЫ****КОНСТРУКЦИЯ
НАСОСОВ
БЕЗ УПЛОТНЕНИЙ**позволяет избежать
повреждения как
самого насоса, так и
системы при запуске
без жидкости**ЛЕГКОСТЬ
РЕГУЛИРОВКИ
РАСХОДА ЖИДКОСТИ**и напора насоса без
сложных элементов
управления**ПОЛНОСТЬЮ ПОГРУЖНАЯ
КОНСТРУКЦИЯ:** насос можно
полностью погружать в жидкость,
совместимую с материалом,
из которого он изготовлен**ВСЕ ДЕТАЛИ НАСОСОВ СОЕДИНЯЮТСЯ
БОЛТАМИ** для обеспечения максимальной
герметичности и безопасности работы**ПНЕВМАТИЧЕСКИЕ НАСОСЫ С ДВОЙНОЙ ДИАФРАГМОЙ**

Пневматические насосы с двойной диафрагмой (AODD) уже давно признаны наиболее гибкими промышленными насосами, позволяющими работать со сложными в обращении жидкостями при сравнительно низких давлениях и расходах. Список возможных областей применения этих насосов практически бесконечен. Fluiмас выпускает насосы AODD разных размеров и из различных материалов. У нас вы найдёте насосы для перекачки практически любых жидкостей: от высоко агрессивных кислот, красок и клейких веществ до продуктов питания и напитков.

**Серия
PHOENIX FOOD****Серии PHOENIX / PHOENIX ATEX***Phoenix ATEX – взрывозащищенная серия*
Расход жидкости **8-1000 л/мин**
Присоединение **1/4-3"**Материалы исполнения **PP/PP+CF,
PVDF/PVDF+CF, AL, S, POMc/POMc+CF****Насосы специального назначения**TWIN PHOENIX – с двойными патрубками входа/выхода
DRUM PHOENIX – для опорожнения бочек и резервуаров
ACCURATE PHOENIX – с дистанционным управлением**Серия PHOENIX FOOD**Расход жидкости **8-1000 л/мин**
Присоединение **трехзажимное**
Материалы исполнения **нержавеющая
сталь AISI 316 с электрополировкой*** **PP** – полипропилен, **PVDF** – поливинилденфторид, **S** – нержавеющая сталь 316, **AL** – алюминий

НАСОСЫ СЕРИИ COMPASS И DRAGON

Центробежные химические насосы FLUIMAC с электродвигателем изготовлены из PP и PVDF и подходят для перекачки высококоррозионных жидкостей.

Насосы с магнитной муфтой серии COMPASS это лучший вариант, когда нужна герметичная конструкция насоса для перекачивания агрессивных химических сред, жидкостей с низким содержанием примесей, а также когда невозможно применить торцевое уплотнение.

Центробежные насосы серии DRAGON с торцевым уплотнением и полуоткрытой конструкцией крыльчатки позволяет непрерывно перекачивать даже грязные жидкости с приблизительной вязкостью до 500 сП, а также мелкие взвешенные твердые частицы.

ХИТ

COMPASS

Насосы с магнитной муфтой

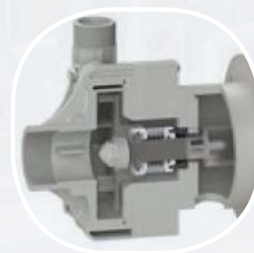
Производительность **до 35 м³/ч**
Напор **до 25 м**
Мощность **от 0.12 до 4 кВт**
Материал исполнения **PP/PVDF**
Уплотнения **EPDM/VITON**
Температура среды **от -5 до + 90 °С**
Вязкость среды **до 200 сП**
Максимальное давление в системе **5 бар**

ПОДКЛЮЧЕНИЕ
220 В ИЛИ 380 В

ЭЛЕКТРОДВИГАТЕЛЬ
ДО 5 кВт

ТОРЦЕВОЕ УПЛОТНЕНИЕ
С ПРИМЕНЕНИЕМ
100% ЧИСТОГО РТФЕ
ДЛЯ ЭКСТРЕМАЛЬНЫХ
НАГРУЗОК

100% ГЕРМЕТИЧНАЯ
КОНСТРУКЦИЯ



УДЕЛЬНЫЙ ВЕС
СРЕД ДО 1.9

Пример
установки
насоса



ХИТ

DRAGON

Насосы с уплотнением вала

Производительность **до 40 м³/ч**
Напор **до 25 м**
Мощность **от 0.37 до 5 кВт**
Материал исполнения **PP/PVDF**
Уплотнения **EPDM/VITON**
Температура среды **от -20 до + 95 °С**
Вязкость среды **до 500 сП**
Максимальное давление в системе **5 бар**

fluimac[®]
насосное оборудование





MGF
Professional Plumbing Tools



НАСОСЫ ДЛЯ ОПРЕССОВКИ

- ✓ **ПЕРЕКАЧИВАЕМЫЕ ЖИДКОСТИ:** антифризы, минеральные масла низкой вязкости, вода и т.д.
- ✓ **ДЕТАЛИ НАСОСОВ:** нержавеющая сталь, латунь
- ✓ **КОМПАКТНЫ И ЛЕГКИ В ИСПОЛЬЗОВАНИИ**

Компания MGF основана и выпускает продукцию с 1975 г. Производит опрессовочные насосы для проведения гидравлических испытаний отопительных, канализационных, водопроводных систем, масляных и охлаждающих установок. Высокотехнологичное оборудование, тотальный контроль качества, позволили компании найти заслуженное уважение у потребителей. На рынке РФ насосы MGF занимают лидирующую позицию и считаются эталоном для проведения гидроиспытаний.

КОНТРОЛЬНЫЙ БЛОК

В процессе работы зачастую возникает ситуация, необходимости длительного контроля герметичности системы.

Компания MGF предусмотрела выход из данной ситуации. Для этого не нужно оставлять насос в испытываемой системе после накачки, на системе можно оставить только контрольный блок.

Ручные опрессовочные насосы серии КОМПАКТ

Давление **до 1300 бар**
Вес **7-50 кг**
Емкость бака **12-100 л**



- ✓ Небольшой вес
- ✓ Удобство и простота в работе
- ✓ Независимость от источника питания
- ✓ Низкая стоимость



Электрические опрессовочные насосы серии КОМПАКТ

Давление **до 500 бар**
Производительность **4-22 л/мин**
Напряжение **220-380 В**



- ✓ Большая производительность
- ✓ Высокое давление
- ✓ Мобильность
- ✓ Удобный электропривод





ХИМИЧЕСКИЕ И ПИЩЕВЫЕ НАСОСЫ

- ✓ ИТАЛЬЯНСКИЙ ДИЗАЙН. ПРОСТОТА ЭКСПЛУАТАЦИИ и обслуживания насосов
- ✓ ГАРАНТИЯ СОХРАНЕНИЯ КАЧЕСТВА ПРОДУКТА
- ✓ ЭНЕРГОЭФФЕКТИВНОСТЬ ЗА СЧЕТ ВЫСОКОГО КПД
- ✓ ОТСУТСТВИЕ ЗАСТОЙНЫХ ЗОН
доступность каждой детали для промывки и инспекции
- ✓ ЧИСТОТА ПОЛИРОВКИ ПОВЕРХНОСТИ МЕНЕЕ 0,8 Ra
- ✓ БОЛЕЕ 2000 МОДИФИКАЦИЙ
- ✓ СЕРТИФИКАТЫ ISO 9001:2008, 3A, EHEDG
- ✓ 100% ПРОИЗВОДСТВО В ИТАЛИИ

Компания CSF-INOX производит более 600 различных типов насосов для пищевой, химической и фармацевтической промышленности, для предприятий по производству косметики и напитков.

Продукция сертифицирована по стандарту 3A и «EHEDG» – European Hygienic Equipment Design Group.



ХИТ

Серия CS-CSX

Подача до 500 м³/ч
Напор до 100 м

СОЕДИНЕНИЕ ПО СТАНДАРТУ:
DIN, SMS, IDF, RJT, CLAMP

AISI 316L, DUPLEX,
HASTELLOY

ПРОСТОТА РАЗБОРКИ
НАСОСА ДЛЯ БЫСТРОГО
ОСМОТРА И ОБСЛУЖИВАНИЯ

БОЛЕЕ 57 ТИПОВ
НАСОСОВ ДЛЯ ПЕРЕКАЧКИ
РАЗЛИЧНЫХ ЖИДКОСТЕЙ
МОЛОКО, СОКИ, СПИРТ,
МАСЛО, ВОДА

НАСОСНАЯ ЧАСТЬ ПОЛУЧЕНА
МЕТОДОМ ЛИТЬЯ ПО
ВЫПЛАВЛЯЕМЫМ МОДЕЛЯМ



ЗАЩИТНЫЙ КОЖУХ
ДВИГАТЕЛЯ

МОДУЛЬНАЯ
КОНСТРУКЦИЯ ПОЗВОЛЯЕТ
ПОДСОЕДИНЯТЬ ЛЮБОЙ
ДВИГАТЕЛЬ



ЦЕНТРОБЕЖНЫЕ НАСОСЫ

Центробежные насосы с открытым и закрытым рабочим колесом в моноблочном и консольном исполнении, одноступенчатые и многоступенчатые с оптимизированной конструкцией для обеспечения высокого уровня гигиены. Подача от 40 до 500 м³/ч, напор от 25 до 150 м.



ХИТ

Серии CS-CSX / CSA / CSK / CSD

Химическая и фармацевтическая промышленность. Насосная часть сделана методом высокоточного литья. Открытое рабочее колесо.

Серия CL-CLC-CN

Насосная часть выполнена из листового металла. Закрытое или открытое рабочее колесо.

Серии CSM / CV

Вертикальные многоступенчатые насосы с высоким напором. Горизонтальная и вертикальная конфигурация.

Серия CR

Деликатная перекачка продукта (плотные продукты, продукты с примесями). Винтовая форма рабочего колеса.



Серия CN



Серия CR



Серия CS



Серия CV

САМОВСАСЫВАЮЩИЕ НАСОСЫ С ВИХРЕВЫМ КОЛЕСОМ

Самовсасывающие насосы работают на основе того же базового принципа, что и центробежные. Их рабочее колесо имеет радиальные лопасти, а корпус насоса имеет канал типа «жидкостное кольцо», который позволяет насосу всасывать воздух, находящийся в магистрали со стороны всасывающего отверстия.

Серии AS

Насосы предназначены для перекачки чистых жидкостей: молоко, сыворотка, соки и сиропы. Особенно хорошо эти насосы подходят для забора жидкостей из заглубленных емкостей, транспортировочных цистерн. Большой выбор конструкционных материалов и быстрота разборки насосов делают их особенно хорошо пригодными для работы в пищевой и молочной промышленности.

Расход жидкости **0-60 м³/ч**

Величина напора водяного столба до **55 м**

Серии А

Предназначены для перекачки чистых жидкостей, таких, как растворы солей, химикаты и фармацевтическая продукция. Перекачивают пенообразующие или газовыделяющие жидкости, работают в режиме самовсасывания. Большой выбор конструкционных материалов и быстрота разборки насосов делают их особенно хорошо пригодными для работы в косметической и фармацевтической промышленности.

Расход жидкости **0-40 м³/ч**

Величина напора водяного столба до **40 м**

CSFR
inox



Серия AS



Серия А



ОБЪЕМНЫЕ НАСОСЫ С ЭКСЦЕНТРИКОВЫМ ВИНТОМ

Бережная перекачка продуктов с низкой вязкостью, например, вино, а также с высокой вязкостью и с содержанием частиц. Винтовые работают по принципу объемного действия. Стальной ротор имеет спиральную форму и работает вместе со статором из вулканизированной резины. Эти насосы – самовсасывающие и могут работать на малой частоте вращения, сохраняя при этом высокую подачу в широком диапазоне частоты вращения двигателя. Эти насосы общепризнаны за их универсальность и поставляются заказчикам также и с различными комбинациями предварительных накопительных бункеров.

ХИТ

Серия МА

Насосы для пищевого применения. Полностью отсутствуют области застоя продукта

Серия МI

Насосы для перекачки химикатов, красителей, шлама. Рассчитаны на тяжелые режимы эксплуатации

Серия МС

Модели с бункером, оснащенным предварительным винтом подачи для перекачки особо вязких продуктов

CSFR
inox

ПОДАЧА от 0,3 до 130 м³/ч
ДАВЛЕНИЕ от 1 до 24 бар

ПЕРЕКАЧКА ВЯЗКИХ И АБРАЗИВНЫХ ЖИДКОСТЕЙ также жидкостей, содержащих взвешенные твердые частицы

БОЛЬШОЙ ВЫБОР ОПЦИЙ

Специальные уплотнения, вариатор, рубашка обогрева, байпас и т.д.

БОЛЬШОЙ ВЫБОР СТАТОРОВ

НАСОСЫ ОБЪЕМНОГО ДЕЙСТВИЯ с постоянной подачей, величина которой регулируется частотой вращения двигателя



КОНСТРУКЦИЯ МОНОБЛОЧНАЯ ИЛИ КОНСОЛЬНАЯ

КУЛАЧКОВЫЕ НАСОСЫ ОБЪЁМНОГО ДЕЙСТВИЯ ОМАС

Кулачковый насос ОМАС – спроектирован для двух видов применения для пищевой и химической промышленности, поскольку все их детали, находящиеся в контакте с обрабатываемыми продуктами, изготовлены из нержавеющей стали. Насосы ОМАС – отличный выбор, если необходимо сохранить изначальные свойства х продуктов.

НАСОС ОБЪЁМНОГО ДЕЙСТВИЯ
Развивает значительное давление

ОМАС

CSF
inox

ТЕМПЕРАТУРА -35...+180 °С
ВЯЗКОСТЬ не более 200 000 сП
ДАВЛЕНИЕ до 20 бар

МАЛАЯ ЧАСТОТА ВРАЩЕНИЯ
Подходит для работы с продуктами, требующими деликатных приёмов обработки

БОЛЬШОЙ ВЫБОР ОПЦИЙ
Специальные уплотнения, вариатор, рубашка обогрева, байпас и т.д.

СОЕДИНЕНИЕ ПО СТАНДАРТУ:
DIN, SMS, IDF, RJT, CLAMP



Разнообразие взаимозаменяемых роторов

AISI 316L, DUPLEX, HASTELLOY

Примеры исполнения кулачковых насосов ОМАС



ПОРШНЕВЫЕ ПНЕВМАТИЧЕСКИЕ НАСОСЫ

CSF
inox

Поршневые пневматические насосы широко применяются в пищевой, косметической и фармацевтической промышленности, где высокая вязкость перерабатываемых продуктов и их склонность к кристаллизации приводят к ускоренному износу насосов других типов.

Поршневые пневматические насосы используются там, где необходимо осуществлять разливку, дозировку жидкостей. Поршневые пневматические насосы CSF развивают **напоры в диапазоне от 0 до 150 бар и отлично подходят для работы во взрывозащищенных зонах.** При установке их на мобильные подставки они отлично зарекомендовали себя в откачке жидкости из контейнеров, а также в работе с томатными концентратами и пастами.

Стандартные варианты применения поршневых пневматических насосов: концентраты, кремы, пудинги, сладкие начинки, мороженое, мед, сметана, джемы, йогурты, горчица, томатный соус, масса из кукурузных хлопьев, майонез, расплавленный шоколад, тесто и масла.





ДОЗИРОВОЧНЫЕ НАСОСЫ

- ✓ СОЧЕТАНИЕ НИЗКОЙ ЦЕНЫ С ВЫСОКИМ КАЧЕСТВОМ
- ✓ НЕПРЕРЫВНЫЕ РАЗРАБОТКИ, СОВЕРШЕНСТВОВАНИЕ СПОСОБОВ ПРОИЗВОДСТВА
- ✓ ПРИСТАЛЬНЫЙ КОНТРОЛЬ КАЧЕСТВА
- ✓ ВЫСОКУЮ НАДЁЖНОСТЬ ПРОДУКЦИИ: ЖЁСТКИЕ ИСПЫТАНИЯ НА ВСЕХ ЭТАПАХ ПРОИЗВОДСТВА

Компания была основана в 1984 году под названием DOSATRON, двумя акционерами, имеющими 10-летний опыт работы в дозирующих насосах. В 1989 году они увеличили производственное помещение до 500 м², в результате быстрого роста всего за несколько лет работы. В 2000 году компания меняет своё название на DOSEURO и переезжает в современное здание гораздо большего масштаба (2600 м²) из-за увеличения наших производственных потребностей.



Серия SR тип A



Серия SR тип D



Серия SR тип B



Серия SR тип BR



Серия SR тип SD

НАСОСЫ СЕРИИ SDP

SDP Соленоидный мембранный

MAX производ-ть до 22 м³/ч

MAX давление до 20 бар

Варианты управления
ручной, аналоговый (0/4-20 мА),
импульсный, рН/Rx/Cl

Материалы проточной части
S.S.316L, PVC, PP, PVDF, PTFE



ХИТ

Мембранный насос дозатор серии SR

КЛАПАНЫ

В качестве клапанов используются шарики: либо одиночной, либо двойной конструкции в зависимости от типоразмера и материалов исполнения плунжера

ЭЛЕКТРОДВИГАТЕЛЬ

Все модели дозирующих насосов Doseuro могут быть изготовлены во взрывозащищенном исполнении по ATEX

РУЧКА РЕГУЛИРОВАНИЯ
0-100%

КОРПУС НАСОСА

РАЗЛИЧНЫЕ ТИПЫ ДОЗИРОВОЧНЫХ ГОЛОВОК

Стандартные модели насосов изготовлены из нержавеющей стали SS, полипропилена PP либо поливинилхлорида PVC



НАСОСЫ СЕРИИ SR



A Механический поршневой МАХ производ-ть 1458 м³/ч МАХ давление 230 бар Точность дозир-я 1% Глубина дозир-я 1:10 Материалы проточной части S.S.316L, PVC, PP, PVDF, PTFE	D Механический мембранный МАХ производ-ть 1400 м³/ч МАХ давление 14 бар Точность дозир-я 1% Глубина дозир-я 1:10 Материалы проточной части S.S.316L, PVC, PP, PVDF, PTFE	B&BR Гидромеханический мембранный МАХ производ-ть 1068 м³/ч МАХ давл. 60/40 бар Точность дозир-я 1% Глубина дозир-я 1:10 Материалы проточной части S.S.316L, PVC, PP, PVDF, PTFE	SD Гидромеханический с 2-й мембраной МАХ производ-ть 1068 м³/ч МАХ давление 40 бар Точность дозир-я 1% Глубина дозир-я 1:10 Материалы проточной части S.S.316L, PVC, PP, PVDF, PTFE	FM Механический мембранный МАХ производ-ть 47 м³/ч МАХ давление 10 бар Точность дозир-я 1% Глубина дозир-я 1:10 Материалы проточной части S.S.316L, PVC, PP, PVDF, PTFE
---	---	---	--	--

НАСОСЫ СЕРИИ PDP

A-I
Механический поршневой
 МАХ производ-ть **3569 м³/ч**
 МАХ давление **250 бар**
 Точность дозирования **1%**
 Глубина дозирования **1:10**
 Материалы проточной части **S.S.316L, PVC, PP, PVDF, PTFE**

SDI A
Гидромеханический с 2-й мембраной
 МАХ производ-ть **4028 м³/ч**
 МАХ давление **80 бар**
 Точность дозирования **1%**
 Глубина дозирования **1:10**
 Материалы проточной части **S.S.316L, PVC, PP, PVDF, PTFE**





ХИМИЧЕСКИЕ ЦЕНТРОБЕЖНЫЕ НАСОСЫ

- ✓ **ГАРАНТИЯ БЕЗОПАСНОСТИ**
100% насосов проходят гидравлические испытания
- ✓ **ШИРОКАЯ ЛИНЕЙКА**
с производительностью до 1500 м³/час
- ✓ **СТАНДАРТ ПРОИЗВОДСТВА ISO 2858**
- ✓ **ШИРОКАЯ НОМЕНКЛАТУРА**
насосов для работы с любыми средами и условиями эксплуатации

Idrochemical – итальянский производитель одноступенчатых центробежных насосов для химической и нефтехимической промышленности с 1978 г. Idrochemical производит на своем предприятии в Северной Италии горизонтальные одноступенчатые центробежные насосы и вертикальные насосы in-line. От стандартных типов до высоко настраиваемых версий и материалов.



ХИТ**Серия END SUCTION**

МАХ производительность **1500 м³/ч**
 Напор **140 м**
 Температура **-80...+350 °С**
 МАХ давление **25 бар**
 Напорный патрубок **20-300 мм**

**РАЗЛИЧНЫЕ ВАРИАНТЫ
 МАТЕРИАЛОВ ПРОТОЧНОЙ
 ЧАСТИ:** чугун, нержавеющая
 сталь, титан

**ЭНЕРГОЭФФЕКТИВНЫЕ
 ДВИГАТЕЛИ IE2**

**ВЫСОКОТОЧНЫЙ РАСХОД
 ПРИ ДЛИТЕЛЬНОМ СРОКЕ
 СЛУЖБЫ**

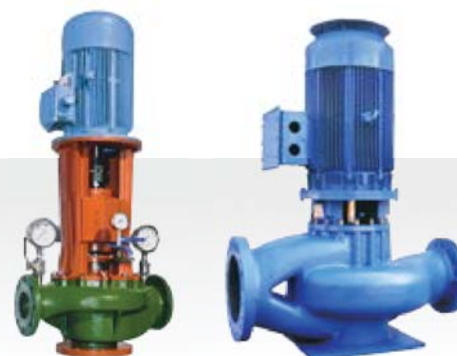


**ВЫСОКИЕ ПОКАЗАТЕЛИ
 ЭКСПЛУАТАЦИОННЫХ
 ХАРАКТЕРИСТИК**

**ЦЕНТРОБЕЖНЫЕ НАСОСЫ**

Ассортимент продукции Idrochemical включает востребованные на рынке центробежные химические горизонтальные консольные и моноблочные насосы, вертикальные одноступенчатые и центробежные насосы In-line, в т.ч. двойного всасывания. Применяются при строительстве установок по переработке газового конденсата, первичной и вторичной переработки нефти, водоочистных станций, градирен, сточных вод и в целом могут быть применимы со следующими средами:

- ✓ агрессивными, ядовитыми, сильнодействующими, токсичными и радиоактивными;
- ✓ абразивными и едкими жидкостями;
- ✓ веществами, содержащими газы;
- ✓ волокнистыми веществами;
- ✓ коррозионными и вязкими;
- ✓ содержащими твёрдые включения и суспензиями;
- ✓ взрывчатыми, токсичными, легковоспламеняющимися;
- ✓ летучими и сжиженными газами (фреон/аммиак).



**Тип насосов END SUCTION
 Серия NCM, NCB**

МАХ производительность **300/1500 м³/ч**
 Напор **140 м**
 МАХ давление **25 бар**
 Температура **-80...+350 °С**

**Тип насосов IN-LINE
 Серия NCL, NCLD, NCLH, NCN**

МАХ производительность **1500 м³/ч**
 Напор **140 м**
 МАХ давление **25 бар**
 Температура **-80...+350 °С**



ХИМИЧЕСКИЕ ЦЕНТРОБЕЖНЫЕ НАСОСЫ

- ✓ ИТАЛЬЯНСКОЕ КАЧЕСТВО
- ✓ ШИРОКИЙ СПЕКТР ПЕРЕКАЧИВАЕМЫХ ЖИДКОСТЕЙ
- ✓ НЕПРЕРЫВНОЕ СОВЕРШЕНСТВОВАНИЕ ПРОИЗВОДСТВА
- ✓ ПОСТОЯННАЯ РАЗРАБОТКА НОВЫХ ПРОДУКТОВ

Происхождение CDR Pompe e Motori датируется до Второй мировой войны. В начале 50-х годов Фердинандо Аборди приобрел семейную компанию ARI Pompe, производство которой основывалось на чугунных насосах, предназначенных для бытового, сельскохозяйственного и промышленного использования. В середине 60-х развивающийся рынок нуждался в новом и сложном продукте, и его основатель превратил Компанию в гибкую структуру, предназначенную для специальных конструкций, и начал производить насосы из нержавеющей стали и специальных сплавов. Позже также было начато производство горизонтальных и вертикальных одноступенчатых насосов в соответствии со стандартами DIN 24256 для химической промышленности.



Торцевое уплотнение

Двойное или одинарное



Магнитная муфта

Полная герметичность насоса – отсутствие протечек



ХИТ**Серия UTS / UTS-B**

Производительность **230 м³/ч**
 Напор до **95 м**
 Мощность **1.1-55 / 1.1-18.5 кВт**
 Материал исполнения **AISI 316 (1.4408)**
 Темп. перекач. среды **UTS: -40...+300 / UTS-B: -40...+180 °C**
 Вязкость среды **1-100 сСт**
 Тип рабочего колеса **Закрытое**
 МАХ давление **PN16 (20°C)**

**САМОВЕНТИЛИРУЮЩИЙСЯ
 ВЕРХНИЙ ВЫХОД НА ОСЕВОЙ ЛИНИИ
 ДЛЯ ПОДАЧИ ВОЗДУХА**

**ВНУТРЕННИЕ КОНТУРЫ
ПРОМЫВКИ**

Максимальное удаление
тепла, создаваемое
вращением втулки
и вихревыми токами
на изолирующем
стакане

**«ПРИВОД
ОТ КЛЮЧА»**

исключает проблему
обратного вращения
при запуске

**ИЗНОСОСТОЙКОЕ
КОЛЬЦО
В СТАНДАРТНОМ
ИСПОЛНЕНИИ**

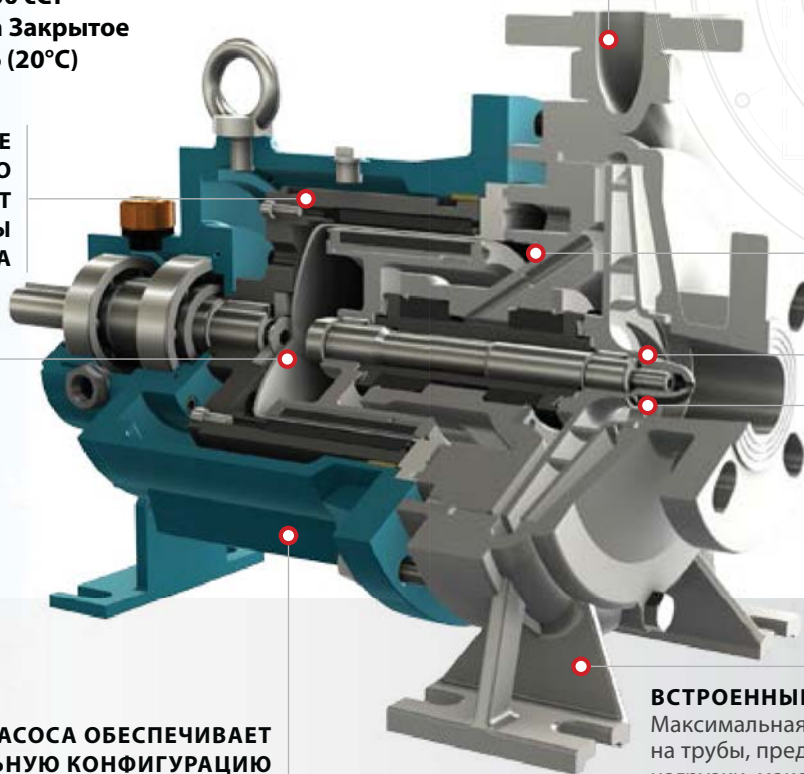
**ЗАПАТЕНТОВАННОЕ
КРЕПЛЕНИЕ МАГНИТНОГО
ПРИВОДА ОБЕСПЕЧИВАЕТ
СТАБИЛЬНОСТЬ РАБОТЫ
НАСОСА**

**КОНСТРУКЦИЯ
ОБЕСПЕЧИВАЕТ
САМОВЕНТИЛЯЦИЮ
ГЕРМЕТИЗИРУЮЩЕГО
СТАКАНА**

**КОНСТРУКЦИЯ НАСОСА ОБЕСПЕЧИВАЕТ
МОДУЛЬНУЮ КОНФИГУРАЦИЮ**
при исполнении с торцевым всасыванием
и исполнении без муфтового соединения

ВСТРОЕННЫЕ ЛИТЫЕ ОПОРЫ

Максимальная устойчивость к нагрузкам
на трубы, предотвращение смещения
нагрузки, максимальные увеличение
срока службы уплотнений и подшипников

**НАСОСЫ С ТОРЦЕВЫМ УПЛОТНЕНИЕМ****CCL / CCL-B**

Производ-ть **250 м³/ч**
 Напор до **65 м**
 Мощность **1.1-55 / 1.1-18.5 кВт**
 Материал исполнения **PP**
 Темп. перекач. среды **-10...+70 °C**
 Вязкость среды **1-60 сСт**
 МАХ давление **PN16 (20 °C)**

UCL / UCL-B

Производ-ть **250 м³/ч**
 Напор до **65 м**
 Мощность **1.1-55 / 1.1-18.5 кВт**
 Материал исполнения **PP, PVDF, PFA**
 Темп. перекач. среды **PP: -10...+70 °C /
 PVDF: -30...+100 °C / PFA: -50...+140 °C**
 Вязкость среды **1-60 сСт**
 МАХ давление **PN16 (20 °C)**

**НАСОСЫ С МАГНИТНОЙ МУФТОЙ****ETN EVO**

Производ-ть **60 м³/ч**
 Напор до **34 м**
 Мощность **0.75-7.5 кВт**
 Материал испол. **PP, ETFE**
 Темп. перекач. среды **PP: -10...+60 °C
 ETFE: -15...+90 °C**

UTN-L/UTN-BL (I FRAME)

Производ-ть **75 м³/ч**
 Напор до **65 м**
 Мощность **1.1-18.5 / 0.75-37 кВт**
 Материал испол. **PP, PVDF, PFA**
 Темп. перекач. среды **PP: -10...+60 °C
 PVDF: -30...+100 °C
 PFA: -50...+140 °C**

UTS/UTS-B

Производ-ть **230 м³/ч**
 Напор до **95 м**
 Мощность **1.1-55 / 1.1-18.5 кВт**
 Материал испол. **AISI 316 (1.4408)**
 Темп. перекач. среды **PP: -10...+300 °C
 UTS-B: -40...+180 °C**

ETS

Производ-ть **24 м³/ч**
 Напор до **38 м**
 Мощность **0.75-7.5 кВт**
 Материал испол. **AISI 316 (1.4408)**
 Темп. перекач. среды **-30...+140 °C**

STN

Производ-ть **250 м³/ч**
 Напор до **65 м**
 Мощность **1.1-55 / 1.1-18.5 кВт**
 Материал испол. **PP-GF, CFR-ETFE**
 Темп. перекач. среды **PP-GF: 0...+60 °C
 CFR-ETFE: -15...+80 °C**



КОМПРЕССОРНОЕ ОБОРУДОВАНИЕ

- ✓ **НАСТОЯЩЕЕ ИТАЛЬЯНСКОЕ КАЧЕСТВО**
Винтовые компрессоры полностью производятся в Италии (г. Болонья)
- ✓ **ОПЫТ ПРОИЗВОДСТВА КОМПРЕССОРОВ**
с 1957 года, более 21 года успешных поставок на Российский рынок
- ✓ **ПРОИЗВОДСТВО ПОЛНОГО ЦИКЛА**
на площади свыше 90 500 м²
- ✓ **ОБЪЕМЫ ВЫПУСКА** 790 винтовых и 250 000 поршневых компрессоров ежемесячно – подтверждают востребованность продукции FINI на мировом рынке
- ✓ **ЛУЧШИЕ ИНЖЕНЕРНЫЕ РЕШЕНИЯ**
– компания FINI в 1972 году первой в мире представила технологию прямого привода передачи крутящего момента от электродвигателя на компрессорный блок
- ✓ **КАЧЕСТВО ПОДТВЕРЖДЕНО
МЕЖДУНАРОДНЫМИ СЕРТИФИКАТАМИ**
ISO 9001, Cermet, TUV, CSA, EAC
- ✓ **ГАРАНТИЯ ДО 5 ЛЕТ**

FINI – старейший бренд итальянских компрессоров. Компания была основана в 1952 г., при этом уже с 1957 г. стала выпускать компрессорное оборудование. Сегодня FINI – это основное производство в г.Болонья (Италия), где производятся все винтовые компрессоры и представительства по всему миру в крупнейших мегаполисах. Поставки, гарантийное и сервисное обслуживание производится более чем в 120 странах. Первый в мире компрессор с прямым приводом без использования передачи принес компании мировую известность. В начале 90-х FINI инвестирует в собственное производство винтовой пары и фокусируется на винтовых компрессорах.



Удаленное управление компрессором SMS (Service Management System)

Удаленный мониторинг и управление. Данное устройство может быть установлено в качестве опции на винтовые компрессоры с контроллером ET IV.



ХИТ

К-MAX 15-500-ES (IE3)

Мощность **15 кВт**
Производительность **2050 / 1700 л/мин**
Давление **10 / 13 атм**
Уровень шума **68 дБ(А)**
Привод **прямой**



ЭЛЕКТРОДВИГАТЕЛЬ КЛАССА IE3
Экономия электроэнергии до 5%

ОСУШИТЕЛЬ
холодильного типа
с точкой росы +3°C

КОНТРОЛЛЕР ET IV

Русифицированный контроллер с возможностью удаленного управления через интернет. Информирование о состоянии компрессора

ФИЛЬТРУЮЩАЯ ПАНЕЛЬ

позволяет содержать внутреннюю часть компрессора в чистоте, увеличивая срок службы расходных элементов

ПРЯМОЙ ПРИВОД

Высокий КПД 99,9%. Экономия электроэнергии 3-5% по сравнению с ременным. Не требует обслуживания

ЧАСТОТНЫЙ ПРЕОБРАЗОВАТЕЛЬ

Экономия электроэнергии до 40%. От ведущего мирового производителя ABB

НИЗКИЙ УРОВЕНЬ ШУМА

за счет применения центробежного вентилятора, шумопоглощающих панелей и виброопор

РЕСИВЕР 500 л Сжатый воздух поступает в ресивер предварительно осушенный, что увеличивает срок службы ресивера и обеспечивает высокое качество воздуха на выходе



ВИНТОВЫЕ КОМПРЕССОРЫ С ПРЯМЫМ ПРИВОДОМ



В винтовых компрессорах FINI с прямым приводом вращение от электродвигателя на винтовую пару передается при помощи упругой муфты без использования редуктора, мощностью до 55 кВт, что повышает надёжность передачи и имеет максимальный КПД.

- ✓ **Высокий КПД (99,9%)**, меньшие затраты электроэнергии при производстве сжатого воздуха
- ✓ **Надежность соединения** с высоким интервалом эксплуатации без обслуживания

Благодаря **высокому уровню технологической оснащённости** производства винтовых компрессоров FINI, серии **CUBE** и **K-MAX** имеют вполне **конкурентные цены**, сопоставимые с ценами на компрессоры с ременным приводом.

Серия CUBE



Серия K-MAX

Мощность **5.5-90 кВт**
Производительность **0.45-15.9 м³/мин**
Давление **8-13 бар**
Уровень шума **62-72 дБ**

Серия CUBE 2.2-7.5

Мощность **2.2-7.5 кВт**
Производительность **0.26-1.05 м³/мин**
Давление **8-10 бар**
Уровень шума **63-67 дБ**

ХИТ

CUBE 1010

Мощность **7.5 кВт**
Производительность **1.05 м³/мин**
Давление **10 бар**
Уровень шума **67 дБ**

КОМПРЕССОРНЫЕ СТАНЦИИ TERA

Серия TERA 110-250

Мощность **110-250 кВт**
 Производительность **13.5-42.1 м³/мин**
 Давление **8-13 бар**
 Уровень шума **75-76 дБ**

Станции особенно эффективны с опцией частотного регулирования

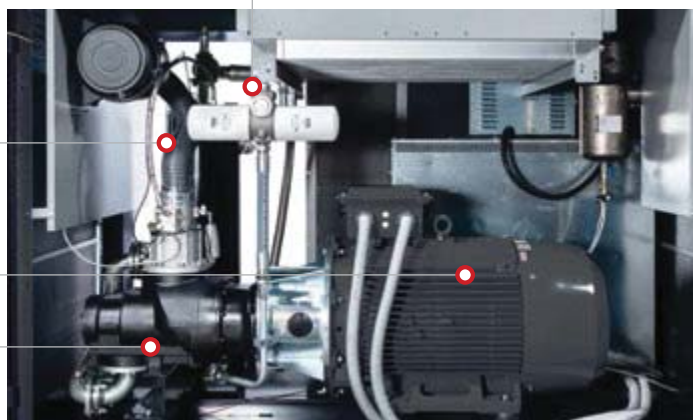


ЭЛЕКТРОПНЕВМАТИЧЕСКАЯ ВСАСЫВАЮЩАЯ СИСТЕМА регулирует работу, обеспечивает минимальное требуемое давление во время работы без нагрузки и максимальную экономию энергии при запуске

ВЫСОКОЭФФЕКТИВНЫЙ ЭЛЕКТРОДВИГАТЕЛЬ IE3 защищен классом изоляции F класс электробезопасности IP 55

ПРЯМОЙ ПРИВОД обеспечивает высокий КПД и минимальные требования к обслуживанию

ПАНЕЛЬ ПРЕДВАРИТЕЛЬНОГО ФИЛЬТРА отделяет поступающую пыль и сохраняет чистоту внутри машины



ВИНТОВЫЕ КОМПРЕССОРЫ С РЕМЕННЫМ ПРИВОДОМ



Серия MICRO 2.2-5.5

Мощность **2.2-5.5 кВт**
 Производительность **240-720 л/мин**

Серия PLUS 8-16

Мощность **7.5-15 кВт**
 Производительность **750-2350 л/мин**

Серия PLUS 18.5-38

Мощность **18.5-37 кВт**
 Производительность **2150-6000 л/мин**

Серия PLUS 45-75

Мощность **45-75 кВт**
 Производительность **5100-12200 л/мин**



MICRO 4.0-0.8 (IE3)

Мощность **4 кВт**
 Производительность **0.58 м³/мин**
 Давление **8 бар**
 Уровень шума **60 дБ**



PLUS 38-10 (IE3)

Мощность **37 кВт**
 Производительность **5.3 м³/мин**
 Давление **10 бар**
 Уровень шума **68 дБ**



PLUS 16-10-500-ES (IE3)

Мощность **15 кВт**
 Производительность **2.05 м³/мин**
 Давление **10 бар**
 Уровень шума **68 дБ**



Серия VISION 8-22

Мощность **7.5-22 кВт**
Производительность **0.75-3.35 м³/мин**
Давление **8-13 бар**
Уровень шума **62-70 дБ**

FINI VISION – ЕДИНОЕ РЕШЕНИЕ 4 В 1
Заменяет традиционную схему установки оборудования для производства сжатого воздуха



ХИТ

Vision 22-10-500 ES (IE3)

Мощность **22 кВт**
Производительность **3.0 м³/мин**
Давление **10 бар**
Уровень шума **68 дБ**



ВСТРОЕННЫЕ ФИЛЬТРЫ СЖАТОГО ВОЗДУХА

Удаление твердых примесей и масла

ВИНТОВОЙ БЛОК СОБСТВЕННОГО ПРОИЗВОДСТВА

4-х ступенчатый контроль качества

POLY-V РЕМЕШЬ – обслуживание привода потребует в 1,5-2 раза реже, чем у большинства конкурентов

УРОВЕНЬ ШУМА НИЖЕ КОНКУРЕНТОВ НА 7дБ за счет применения центробежного малошумного вентилятора, установкой электродвигателя и винтового блока на виброопорах и др.



ТЕХНОЛОГИЯ СУХОГО РЕСИВЕРА

Воздух после компрессора подается напрямую в осушитель и только потом в ресивер. Это исключает попадание влаги в ресивер, его коррозию, и дает чистый воздух на выходе из компрессора

БЕЗМАСЛЯНЫЕ КОМПРЕССОРЫ



Серия MED

Тип **поршневой**
Производ-ть **55-470 л/мин**
Мощность **0.55-4.4 кВт**
Уровень шума **55-76 дБ**

ХИТ

DR.SONIC 320-50V-ES-3M с осушителем -20°C

Давление **8 кВт**
Производ-ть на входе **320 л/мин**
Производ-ть на выходе **235 л/мин**
Мощность **2.2кВт, 230 В / 1 фаза**
Уровень шума **60 дБ**
Ресивер **50 л**
Габариты **700 x 500 x 950 мм**



ШУМОЗАЩИТНЫЙ КОЖУХ (DR. SONIC)

ОХЛАДИТЕЛЬ

АДСОРБЦИОННЫЙ ОСУШИТЕЛЬ

Серия DR.SONIC

Тип **поршневой**
Производ-ть **55-470 л/мин**
Мощность **0.55-4.4 кВт**
Уровень шума **55-76 дБ**



Серия OF

Тип **поршневой**
Производ-ть **60-85 л/мин**
Мощность **0.55-0.75 кВт**
Давление **8 бар**
Уровень шума **55 дБ**

ЦИЛИНДРЫ И ПОРШНИ ИЗ АЛЮМИНИЕВОГО СПЛАВА СО СПЕЦИАЛЬНЫМ АНТИ-ФРИКЦИОННЫМ ПОКРЫТИЕМ

ФИЛЬТР ДЛЯ ОЧИСТКИ ОТ ТВЕРДЫХ ЧАСТИЦ

СПЕЦИАЛЬНОЕ ПОКРЫТИЕ ВНУТРЕННЕЙ СТЕНКИ РЕСИВЕРОВ ДЛЯ ОТСУТСТВИЯ РЖАВЧИНЫ

ТРУБКА ДЛЯ СЛИВА КОНДЕНСАТА

ТРЕХУРОВНЕВАЯ АНТИВИБРАЦИОННАЯ СИСТЕМА ДЛЯ СНИЖЕНИЯ ШУМА



СПИРАЛЬНЫЕ КОМПРЕССОРЫ

Открывают многочисленные возможности для применения в тех сферах, где запрещено использование масло наполненных аналогов, а также где существуют самые высокие стандарты качества, применимые к финальному продукту. Спиральные головки сертифицированы по классу 0 в соответствии с директивами ISO8573-1.

Серия OS 2.2-7.5 Single Scroll

Мощность **2.2-7.5 кВт**
 Производительность **250-830 л/мин**
 Давление **8-10 бар**
 Уровень шума **60-67 дБ**
 Опции **осушитель, ресивер**



Серия OS 11-30 Multi Scroll

Мощность **11-30 кВт**
 Производительность **920-3320 л/мин**
 Давление **8-10 бар**
 Уровень шума **60-67 дБ**



ХИТ OS 22-08

Мощность **22 кВт**
 Производительность **2490 л/мин**
 Давление **8 бар**
 Уровень шума **70 дБ**

ХИТ OS 3.7-08-270 ES

Мощность **3.7 кВт**
 Производительность **420 л/мин**
 Давление **8 бар**
 Уровень шума **62 дБ**
 Опции **осушитель, ресивер**



ИСКЛЮЧИТЕЛЬНО НИЗКИЙ УРОВЕНЬ ШУМА достигается применением центробежного малозумного вентилятора, специальных шумозащитных панелей, установкой электродвигателя и винтового блока на виброопорах



АБСОЛЮТНО БЕЗМАСЛЯНЫЙ ВОЗДУХ благодаря использованию спиральной технологии сжатия

СПИРАЛЬНЫЕ БЛОКИ ANEST IWATA (Япония) – гарантия максимальной долговечности и надежности компрессора



ПРОСТАЯ И ФУНКЦИОНАЛЬНАЯ ПАНЕЛЬ УПРАВЛЕНИЯ позволяет отслеживать все основные параметры работы компрессорной станции, а также необходимость проведения ТО

Самодиагностика систем и встроенная защита от нештатных ситуаций



МИНИМАЛЬНО НЕОБХОДИМОЕ ТО – замена воздушного фильтра раз в год, замена уплотнений и ремня раз в 4 года (раз в 2 года для 10 барных моделей)

ЭЛЕКТРИЧЕСКИЕ ПОРШНЕВЫЕ КОМПРЕССОРЫ



Компания FINI производит огромный ассортимент поршневых компрессоров в различной конфигурации. Объем ресивера **2.4-900 л.** Напряжение питания 230/400 В. Максимальное давление **30 бар.**

Коаксиальные

Мощность **0.55-2.2 кВт**
Производ-ть **116-400 л/мин**
Давление **8-10 бар**



Серия МК, ременные

Мощность **1.5-4 кВт**
Производ-ть **215-556 л/мин**
Давление **10 бар**

ХИТ

МК 103 90 3М

Мощность **2.2 кВт**
Производительность
365 л/мин
Ресивер **90 л**
Давление **10 атм**

Серия ВК, ременные

Мощность **3-15 кВт**
Производ-ть **430-2160 л/мин**
Давление **10-14 бар**

ХИТ

ВК 119 270-7.5

Мощность **5.5 кВт**
Производительность
840 л/мин
Ресивер **270 л**
Давление **10 атм**

ХИТ

Siltek S6

Малозумный

Мощность **0.75 кВт**
Производительность
105 л/мин
Ресивер **6 л**
Давление **8 бар**
Уровень шума **59 дБ**



ХИТ

Supertiger 4020M

Мощность **2.2 кВт**
Производительность
356 л/мин
Ресивер **50 л**
Давление **10 атм**



ПОРШНЕВЫЕ КОМПРЕССОРЫ С ПРИВОДОМ ОТ ДВС



Компрессоры с приводом от ДВС предназначены для подачи сжатого воздуха в местах, где отсутствует электро-снабжение. Выпускаются в различной конфигурации, как в стационарном, так и в передвижном исполнении.

Передвижные бензин

Двигатель **HONDA GX 120-270**
Мощность **4-9 л.с.**
Производ-ть **235-642 л/мин**
Давление **10-14 бар**



Стационарные бензин

Двигатель **HONDA GX 270-390**
Мощность **9-11 л.с.**
Производ-ть **556-945 л/мин**
Давление **10 бар**

ХИТ

Warrior 113-5.5S

Двигатель **HONDA**
Мощность **4 кВт**
Производ-ть **500 л/мин**
Ресивер **20 л**
Давление **10 бар**

Стационарный дизель

Двигатель **LOMBARDINI 15LD440**
Мощность **10 л.с.**
Производ-ть **945 л/мин**
Давление **10 бар**





EAC



CE

КОМПРЕССОРНОЕ ОБОРУДОВАНИЕ

- ✓ ПОЛНЫЙ МОДЕЛЬНЫЙ РЯД
- ✓ ШИРОКИЙ ВЫБОР ОПЦИЙ
- ✓ ВЫСОКОЕ КАЧЕСТВО И НАДЕЖНОСТЬ
- ✓ УДОБСТВО В ЭКСПЛУАТАЦИИ
- ✓ НИЗКИЕ ЭКСПЛУАТАЦИОННЫЕ ЗАТРАТЫ
- ✓ НАЛИЧИЕ ЗАПЧАСТЕЙ НА СКЛАДЕ В РФ
- ✓ СОВРЕМЕННЫЕ ЦИФРОВЫЕ ТЕХНОЛОГИИ

Штаб-квартира международной промышленной компании Atlas Copco находится в Стокгольме, Швеция, а ее сотрудники и клиенты расположены в более чем 180 странах. В Atlas Copco первыми внедряют новые технологии и конструкторские решения, а на экспертные знания компании полагаются предприятия всех отраслей по всему миру. Продукты, решения и услуги занимают ведущие позиции на рынке и помогают обеспечить надежную работу оборудования заказчиков, оптимизировать их производительность, сократить расходы, снизить выбросы CO₂ и помочь достичь собственных целей в области устойчивого развития.



Серия XAS



Серия U

КОМПРЕССОРЫ МАЛОЙ МОЩНОСТИ

Серии XAS 48...XAS 98 / Серии U75...U190P

Производительность 2.0-5.4 м³/мин

Давление 7-12 бар

Двигатель Kubota

Мощность двигателя 14.9-33 кВт

Дизельные компрессоры



3-Х СЛОЙНОЕ ЗАЩИТНОЕ
ПОКРЫТИЕ, УВЕЛИЧЕНИЕ СРОКА
СЛУЖБЫ ДО 10 ЛЕТ

УСОВЕРШЕНСТВОВАННАЯ
СИСТЕМА ОХЛАЖДЕНИЯ

СИСТЕМА «ЗИМНИЙ ПАКЕТ»
-20...+50°C

НИЗКИЙ РАСХОД ТОПЛИВА

УВЕЛИЧЕННЫЕ СЕРВИСНЫЕ
ИНТЕРВАЛЫ 1 РАЗ В 2 ГОДА

ТЕХНИЧЕСКОЕ
ОБСЛУЖИВАНИЕ ЗА ЧАС

НОВАЯ ЗАПАТЕНТОВАННАЯ
ВИНТОВАЯ ПАРА

ДВИГАТЕЛИ ОТ ВЕДУЩИХ
МИРОВЫХ ПРОИЗВОДИТЕЛЕЙ

ЗАЩИТА ДВИГАТЕЛЯ
ОТ ЗАВОЗДУШИВАНИЯ
ANTI AIR LOCK



КОМПРЕССОРЫ СРЕДНЕЙ МОЩНОСТИ



ХАС 186, ХАТС 156, ХАНС 186, ХАВС 166

Производительность 9.1-11.1 м³/мин
Давление 7-14 бар
Двигатель Deutz
Мощность двигателя 83-104 кВт

Серии ХАС 400...ХРНС 650

Производительность 10.0-24 м³/мин
Давление 7-20 бар
Двигатель Cummins
Мощность двигателя 95-194 кВт



КОМПРЕССОРЫ ПОВЫШЕННОЙ И ВЫСОКОЙ МОЩНОСТИ

В линейке компрессоров средней повышенной и высокой мощностей представлены модели с **электронной системой регулировки давления РАСЕ**, которая позволяет применять один компрессор для выполнения различных работ, для которых вам потребовалась бы несколько машин с фиксированными характеристиками давления и производительности. Точная настройка давления и производительности позволит добиться максимальной эффективности и снизить расход топлива.

Серии ХАНС 850...ХРВ 946

Производительность 16.6-63.48 м³/мин
Давление 8.6-35 бар
Двигатель Cummins, Caterpillar, Scania
Мощность двигателя 94-656 кВт





Chicago Pneumatic



КОМПРЕССОРНОЕ ОБОРУДОВАНИЕ

- ✓ **НАДЕЖНАЯ ПОДАЧА СЖАТОГО ВОЗДУХА** на вашем объекте в любых погодных условиях
- ✓ **РАМА, НЕ ПОДВЕРЖЕННАЯ КОРРОЗИИ**
- ✓ **ПОВЫШЕННАЯ ЭФФЕКТИВНОСТЬ И ПРОИЗВОДИТЕЛЬНОСТЬ** благодаря современным технологиям винтового элемента
- ✓ **БЕЗОТКАЗНАЯ РАБОТА** в течение полной 8-часовой смены
- ✓ **ПРОСТОТА БУКСИРОВКИ**
- ✓ **ПРОСТОТА УПРАВЛЕНИЯ**
- ✓ **УДОБНЫЙ ДОСТУП ДЛЯ ТЕХНИЧЕСКОГО ОБСЛУЖИВАНИЯ**

В 2021 году Chicago Pneumatic исполнилось 120 лет, компания по-прежнему стремится предлагать инновационные, надежные продукты и услуги, основанные на технологиях и доверии.



ПОПУЛЯРНЫЕ ОПЦИИ

- ✓ Доохладитель и влагоотделитель
- ✓ Дополнительный воздушный фильтр, предназначенный для работы в особо запыленных условиях
- ✓ Сертификация Американского общества инженеров-механиков (ASME)
- ✓ Система холодного пуска для работы при температурах ниже -10°C



Дизельные компрессоры

**ПОЛНОСТЬЮ АВТОМАТИЧЕСКАЯ
БЕССТУПЕНЧАТАЯ РЕГУЛИРОВКА**
оборотов двигателя в соответствии
с потреблением воздуха

**БОЛЬШАЯ ПЛОЩАДЬ
РАДИАТОРА**
для предотвращения
перегрева

**ВЫСОКОЭФФЕКТИВНЫЙ
ВОЗДУШНЫЙ ФИЛЬТР**

**УДОБНАЯ И ПОНЯТНАЯ
ПАНЕЛЬ С МЕХАНИЧЕСКИМИ
ЭЛЕМЕНТАМИ УПРАВЛЕНИЯ**

ВЫСОКОЭФФЕКТИВНАЯ
многоуровневая система
фильтрации топлива
с водоотделителем

**ОЦИНКОВАННЫЙ КОЖУХ
С ПОРОШКОВОЙ ОКРАСКОЙ**

**ДЛИТЕЛЬНЫЕ ИНТЕРВАЛЫ
МЕЖДУ ЗАПРАВКАМИ ТОПЛИВОМ**
Одной заправки достаточно для
непрерывной эксплуатации с полной
нагрузкой на протяжении всей
рабочей смены

**СОВРЕМЕННЫЕ ВИНТОВЫЕ
КОМПРЕССОРНЫЕ ЭЛЕМЕНТЫ
С АСИММЕТРИЧНЫМИ
РОТОРАМИ**

**НАДЕЖНОЕ ШАССИ
С ОДНОЙ ИЛИ ДВУМЯ
ОСЯМИ**



ПЕРЕДВИЖНЫЕ ДИЗЕЛЬНЫЕ КОМПРЕССОРЫ



**Компрессоры малой
мощности**

**Компрессоры средней мощности
CPS 350-175...CPS 750-175**

Производительность **10-23.6 м³/мин**
Давление **7-12 бар**
Двигатель **Cummins**
Мощность двигателя **83-194 кВт**

**Компрессоры большой мощности
CPS 950-150...CPS 1070-360**

Производительность **21.8-30 м³/мин**
Давление **10-25 бар**
Двигатель **Cummins**
Мощность двигателя **232-372 кВт**



ХИТ
CPS 175-100

Производительность **5 м³/мин**
Давление **7 бар**
Двигатель **Kubota**
Мощность двигателя **33 кВт**



ROTAIR®



КОМПРЕССОРНОЕ ОБОРУДОВАНИЕ

- ✓ ДАВЛЕНИЕ ДО 15 БАР
- ✓ ЗАПУСК ПРИ НИЗКИХ ТЕМПЕРАТУРАХ -20°C по специальному заказу до -40°C
- ✓ ДОЛГОВЕЧНОСТЬ – оцинкованный кузов с гарантированной защитой от коррозии
- ✓ ЭКОНОМИЯ НА ТРАНСПОРТИРОВКЕ небольшие габариты и масса
- ✓ ЗАБОТА ОБ ОКРУЖАЮЩЕЙ СРЕДЕ соответствие стандартам по уровню выхлопов
- ✓ НИЗКИЕ ЗАТРАТЫ НА ТОПЛИВО собственные патенты на экономию расхода
- ✓ НИЗКИЙ УРОВЕНЬ ШУМА – возможна эксплуатация вблизи школ и больниц
- ✓ ШИРОКИЙ НАБОР ОПЦИЙ

Компания ROTAIR славится достижениями в решении задач строительной отрасли – ключевой и исторической для компании. Самая большая доля ассортимента приходится на компрессоры, опыт производства которых составляет более 55 лет. Поставки осуществляются более чем в 80 стран мира.



ПОПУЛЯРНЫЕ ОПЦИИ

- ✓ Исполнение на шасси или стационарное
- ✓ Охладитель с сепаратором для пескоструйных работ
- ✓ Запатентованная система экономии топлива
- ✓ Арктическое исполнение до -40°C
- ✓ Нагреватель для подогрева сжатого воздуха
- ✓ Датчик контроля загрязнения воздушного фильтра
- ✓ Лубрикатор для смазки пневмоинструмента
- ✓ Шаровое зацепление
- ✓ Регулируемое по высоте дышло



ХИТ

MDVN 53 K

Производительность **5.3 м³/мин**
Давление **7 атм**
Двигатель **Kubota V2403-M-DI**
Расход топлива **6.5 л/час**

**ОЦИНКОВАННЫЙ КУЗОВ
С ПОРОШКОВОЙ
ПОКРАСКОЙ ГАРАНТИРУЕТ
ЗАЩИТУ ОТ КОРРОЗИИ**

**ЗИМНИЙ ПАКЕТ
В КОМПЛЕКТЕ
ЗАПУСК ПРИ -20°C**

**ДЫШЛО AL-KO (ГЕРМАНИЯ)
РЕГУЛИРУЕМОЕ ПО ВЫСОТЕ
С ТОРМОЗНОЙ СИСТЕМОЙ ДЛЯ
УДОБНОГО И БЕЗОПАСНОГО
ПЕРЕМЕЩЕНИЯ**

**СВОБОДНЫЙ ДОСТУП
КО ВСЕМ УЗЛАМ**

**НАДЕЖНЫЙ
И ЭКОНОМИЧНЫЙ
ДВИГАТЕЛЬ КУБОТА
(ЯПОНИЯ)**

**ВИНТОВОЙ БЛОК СОБСТВЕННОГО
ПРОИЗВОДСТВА С ГАРАНТИЕЙ 2 ГОДА**

**СИСТЕМА РЕГУЛИРОВКИ ОБОРОТОВ
ДВИГАТЕЛЯ ЭКОНОМИТ ПОТРЕБЛЕНИЕ
ТОПЛИВА – РАСХОД ВСЕГО 6.5 л/час**



ДИЗЕЛЬНЫЕ ВИНТОВЫЕ КОМПРЕССОРЫ

Серия GOMAIR

Производительность **0.8-1.1 м³/мин**
Давление **7-13 бар**
Двигатель **Kubota**

Серия MDVN

Производительность **2.0-8.5 м³/мин**
Давление **7-15 бар**
Двигатель **Kubota, Perkins,
Yanmar, Kohler**

Серия MDVS

Производительность **11-25.3 м³/мин**
Давление **7-15 бар**
Двигатель **JCB, Perkins, Cummins,
Deutz**

БЕНЗИНОВЫЕ КОМПРЕССОРЫ

Серия VRK

Производ-ть **0.95-1.9 м³/мин**
Давление **7-15 атм**
Двигатель **Honda**
Гарантия **24 месяца**

СИСТЕМА РЕГУЛИРОВКИ
ОБОРОТОВ ДВИГАТЕЛЯ
ОБЕСПЕЧИВАЕТ НИЗКИЙ
РАСХОД ТОПЛИВА

НАДЕЖНЫЙ
ЭЛЕКТРОСТАРТЕР –
ГАРАНТИЯ ЗАПУСКА
ЗИМОЙ

НАДЕЖНЫЙ И ЭКОНОМИЧНЫЙ
ДВИГАТЕЛЬ HONDA

ЛЕГКОСЪЕМНАЯ КРЫШКА – ЗАЩИТА
ОТ СЛУЧАЙНОГО ПОВРЕЖДЕНИЯ

РАДИАТОР
УВЕЛИЧЕННОЙ
ПЛОЩАДИ ДЛЯ
ОПТИМАЛЬНОГО
ОХЛАЖДЕНИЯ

ТОПЛИВНЫЙ БАК
15 л – 6,5 часов
НЕПРЕРЫВНОЙ
РАБОТЫ





КОМПРЕССОРНОЕ ОБОРУДОВАНИЕ

- ✓ **ВЫСОЧАЙШЕЕ НЕМЕЦКОЕ КАЧЕСТВО**
- ✓ **ГАРАНТИЯ НА ВИНТОВЫЕ ЭЛЕКТРИЧЕСКИЕ КОМПРЕССОРЫ 6 ЛЕТ**
- ✓ **ОТТОЧЕННЫЕ И ПРОВЕРЕННЫЕ ВРЕМЕНЕМ НЕМЕЦКИЕ ТЕХНОЛОГИИ** – опыт производства компрессоров с 1801 года
- ✓ **ПЕРЕДОВЫЕ РЕШЕНИЯ ДЛЯ СЕРЬЕЗНЫХ ЗАДАЧ:** интеллектуальные технологии энергосбережения, безмасляные технологии, высокоэффективные системы управления
- ✓ **КАЧЕСТВО ПОДТВЕРЖДЕНО МЕЖДУНАРОДНЫМИ СЕРТИФИКАТАМИ** ISO 9001, Cermet, TUV, CSA, EAC

CompAir – немецкая инженерная компания, специализирующаяся на разработке и производстве компрессоров. В течение 200 лет CompAir производит компрессоры разных типов: винтовые и поршневые, дизельные и электрические, специализированные модели и модели для широкого спектра задач.



Электрические стационарные компрессоры

НАДЕЖНАЯ И ПРОДУМАННАЯ
КОНСТРУКЦИЯ. ГАРАНТИЯ 6 ЛЕТ

ИНТЕЛЛЕКТУАЛЬНЫЕ
ТЕХНОЛОГИИ
ЭНЕРГОСБЕРЕЖЕНИЯ RS

ИННОВАЦИОННЫЕ СИСТЕМЫ
КОНТРОЛЯ И ВИЗУАЛИЗАЦИИ
РАБОТЫ КОМПРЕССОРА

ВИНТОВЫЕ БЛОКИ НАИВЫСШЕЙ
ЭФФЕКТИВНОСТИ

НИЗКАЯ
СТОИМОСТЬ
ЭКСПЛУАТАЦИИ



ЭЛЕКТРИЧЕСКИЕ СТАЦИОНАРНЫЕ КОМПРЕССОРЫ

Винтовые маслозаполненные

Мощность 2.2-250 кВт
Производ. 0.24-47.1 м³/мин
Давление 7-13 бар

Винтовые безмасляные

Мощность 15-315 кВт
Производ. 1.8-51.1 м³/мин
Давление 8-10 бар

Поршневые высокого давления

Мощность 18.5-280 кВт
Производ. 2.76-94.5 м³/мин
Давление 1.5-20.5 бар

Системы подготовки сжатого воздуха

Холодильные осушители
Адсорбционные осушители
Фильтры

ДИЗЕЛЬНЫЕ ПЕРЕДВИЖНЫЕ КОМПРЕССОРЫ

Одноосная серия Portable

Рабочее давление 7-14 бар
Производ. 2.0-13.3 м³/мин
Мощность 16.3-119 кВт

Двухосная серия TurboScrew

Рабочее давление 9-24 бар
Производ. 20.0-27.0 м³/мин
Мощность 180-228 кВт

НАДЕЖНАЯ КОНСТРУКЦИЯ ГАРАНТИРУЕТ ДОЛГИЙ
СРОК СЛУЖБЫ жесткая рама, оцинкованный кузов,
система плавного запуска

НАДЕЖНЫЕ ДВИГАТЕЛИ: CUMMINS, YANMAR, KUBOTA

НИЗКИЕ ЭКСПЛУАТАЦИОННЫЕ РАСХОДЫ –
патентованная 2-турбинная технология от 20 м³/мин





КОМПРЕССОРНОЕ ОБОРУДОВАНИЕ

- ✓ **100 ЛЕТ ПРОИЗВОДСТВА**
- ✓ **СООТВЕТСТВИЕ ВСЕМ ТРЕБОВАНИЯМ** российского законодательства. Сертификат качества ISO 9001
- ✓ **НИЗКАЯ ЦЕНА** не зависит от валютного курса
- ✓ **НАЛИЧИЕ НА СКЛАДЕ** как оборудования, так и запчастей
- ✓ **НИЗКАЯ СТОИМОСТЬ ОБСЛУЖИВАНИЯ**
- ✓ **ПОЛНЫЙ ЦИКЛ ПРОИЗВОДСТВА** поршневых компрессоров, от литья до финальной сборки
- ✓ **ВЫСОКАЯ РЕМОНТОПРИГОДНОСТЬ** – возможность отремонтировать компрессор самостоятельно
- ✓ Оборудование завода удостоено дипломом «**100 ЛУЧШИХ ТОВАРОВ РОССИИ**»

Бежецкий завод «АСО» основан в 1917 году. Специализируется на производстве компрессоров и другого оборудования для различных отраслей промышленности. Покупатели отмечают высокую надежность, простоту в эксплуатации, абсолютную ремонтпригодность бежецких компрессоров.



ХИТ**С-416М**

Тип **стационарный, с реле давления**
 Мощность **11 кВт / 380 В**
 Производ-ть всас. **1.75 м³/мин**
 Давление **10 атм**
 Ресивер **430 л**
 Габариты **170 x 70 x 140 см**
 Вес **400 кг**

НАДЕЖНЫЙ РЕМЕННОЙ ПРИВОД для долговременной работы компрессора. Привод защищен решеткой для безопасной эксплуатации. Компрессорная головка собственного производства высокой производительности. Всегда наличие запчастей на складе

Двигатель отечественного производства
ПРОСТОЕ И НЕДОРОГОЕ ОБСЛУЖИВАНИЕ

РЕЛЕ ДАВЛЕНИЯ ФИРМЫ CONDOR
 для автоматической работы компрессора (Германия)

МОДЕЛЬ УДОСТОЕНА ДИПЛОМА «100 ЛУЧШИХ ТОВАРОВ РОССИИ»

РЕСИВЕР СОБСТВЕННОГО ПРОИЗВОДСТВА БОЛЬШОГО ОБЪЕМА ДЛЯ СОЗДАНИЯ ЗАПАСА ВОЗДУХА
 Сварка под флюсом на автоматических станках гарантирует безопасность эксплуатации



ПОРШНЕВЫЕ ЭЛЕКТРИЧЕСКИЕ КОМПРЕССОРЫ



Поршневые компрессоры поставляются на базе головок собственного производства С-412М, К-24М, С-415М, С-416М, а также головок FINI. Комплекуются ресиверами различной емкости, автоматикой, колесами для передвижения. Ниже представлены самые ходовые модели компрессоров.

ХИТ**С412М / К1**

Передвижной
 Мощность **2.2 кВт**
 Производ-ть **0.36 м³/мин**
 Давление **10 атм**

К25М

Передвижной
 Мощность **4.0 кВт**
 Производ-ть **0.83 м³/мин**
 Давление **6 атм**

ХИТ**С415М / С415М1 / К2**

Стационарный / Передвижной (К2)
 Мощность **5.5 кВт**
 Производ-ть **0.94 м³/мин**
 Давление **10 атм**

К22

Стационарный
 Мощность **5.5 кВт**
 Производ-ть **0.9 м³/мин**
 Давление **10 атм**

ХИТ**К33****С416М1 / С416М**

Стационарный
 Мощность **11 кВт**
 Производ-ть **1.75 м³/мин**
 Давление **10 атм**

К3

Стационарный
 Мощность **11x2 кВт**
 Производ-ть **3.5 м³/мин**
 Давление **10 атм**

К33**стационарный**

Мощность **7.5+11 кВт / 380 В**
 Производительность **1.35 м³/мин**
 Давление **25 атм**
 Ресивер **250 л**

ВИНТОВЫЕ ЭЛЕКТРИЧЕСКИЕ КОМПРЕССОРЫ

Электрические винтовые компрессоры производства Бежецкого завода «АСО» поставляются как в стационарном, так и в передвижном исполнении. Максимальная мощность 200 кВт. Модели мощностью до 22 кВт комплектуются ресиверами на 500 л. Доступна опция: частотный преобразователь.

Промышленные на ресивере

Мощность 4-22 кВт
Производ-ть 0.66-2.86 м³/мин
Давление 8-16 бар

Промышленные на раме

Мощность 7.5-200 кВт
Производ-ть 1.4-30.0 м³/мин
Давление 8-16 бар

Строительные передвижные

Мощность 22-37 кВт
Производ-ть 3.0-5.5 м³/мин
Давление 8-10 бар

ХИТ

АСО ВК 18

Мощность 18.5 кВт
Производительность 2-2.8 м³/мин
Давление 8 / 10 / 13 / 16 атм
Привод **ременной**
Опции **частотный преобразователь**

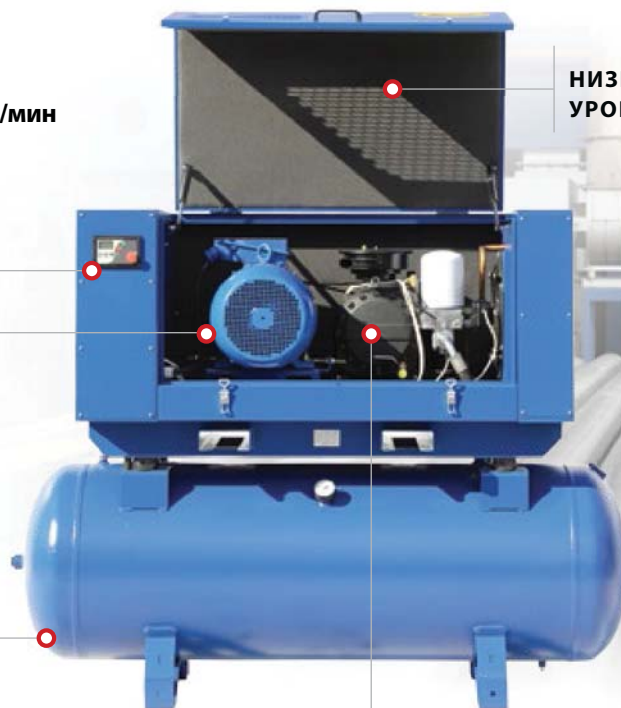
КОНТРОЛЛЕР AIRMASTER
(Бельгия) русифицированный контроллер – удобство управления и обслуживания

ЭЛЕКТРОДВИГАТЕЛЬ
российского производства – простое и недорогое обслуживание

РЕСИВЕР собственного производства

ВИНТОВОЙ БЛОК ROTORCOMP (Германия)
высокоэффективный и надежный винтовой блок

**НИЗКИЙ
УРОВЕНЬ ШУМА**



ХИТ

АСО ВК 45

Мощность 45 кВт
Производ-ть 5.5-7.5 м³/мин
Давление 8 / 10 / 13 атм
Привод **ременной**
Опции **частотный преобразователь**



РЕСИВЕРЫ


Ресиверы (воздухосборники) предназначены для хранения, сглаживания пульсаций и охлаждения сжатого воздуха. Бежецкий завод «АСО» производит **горизонтальные и вертикальные ресиверы** объемом **до 900 л** с возможностью эксплуатации при низких температурах до **-60°C**.

<p>PB 110 МАХ раб. давл. 16 атм Объем ресивера 110 л Вход/выход 1/2"</p>	<p>PB 230 МАХ раб. давл. 25 атм Объем ресивера 230 л Вход/выход 1/2"</p>	<p>PB 430 МАХ раб. давл. 16 атм Объем ресивера 430 л Вход/выход 1"</p>	<p>PB 500-01/10 МАХ раб. давл. 10 атм Объем ресивера 500 л Вход/выход 1.25"</p>	<p>ХИТ PB 900 Температура окружающей среды от -60 до +100 °С МАХ рабочее давление 10 атм Объем ресивера 900 л Вход/выход 2" Габариты 90 x 82 x 222 см</p> 
---	---	---	--	--

ОСУШИТЕЛИ ХОЛОДИЛЬНОГО ТИПА И ФИЛЬТРАЦИОННЫЕ МОДУЛИ

Осушители холодильного типа и фильтрационные модули предназначены для очистки сжатого воздуха от влаги, твердых частиц и масла. Бежецкий завод «АСО» поставляет осушители с номинальной точкой росы **+3°C** с пропускной способностью до **14 м³/мин**. Максимальная пропускная способность фильтрационных модулей **15 м³/мин**.



<p>Серия ОВ Осушители Поток 0.8-14.0 м³/мин МАХ рабочее давление 16 атм Вход/выход от 1/2" до 2" Масса 30-136 кг</p>	<p>Серия ФМ Фильтрационные модули Поток 0.8-15.0 м³/мин МАХ рабочее давление 10-25 атм Класс очистки воздух – ГОСТ 17433-80, твердые частицы – 1, вода и масло – 2</p>	
--	--	--

ПЕСКОСТРУЙНЫЕ УСТАНОВКИ

Пескоструйное оборудование используется для подготовки и очистки различных поверхностей от коррозии, устаревших видов покрытий и загрязнений, перед окраской и антикоррозионной защитой. Бежецкий завод «АСО» поставляет пескоструйные установки инжекторного и напорного типа.



<p>АСО-40Э Производительность 0.8-3.0 м²/час Расход сжатого воздуха 0.6-0.9 м³/мин Расход абразива на 1м² 35-40 м³/мин Объем камеры 35 л Масса 30 кг</p>	<p>ХИТ АСО-150 Производительность 0.8-3.0 м²/час Расход сжатого воздуха 2.0-5.0 м³/мин Расход абразива на 1м² 35-40 м³/мин Объем камеры 150 л Масса 135 кг</p>	<p>АСО-200 Производительность 4.0-20.0 м²/час Расход сжатого воздуха 4.0-6.0 м³/мин Расход абразива на 1м² 35-40 м³/мин Объем камеры 200 л Масса 220 кг</p>
---	---	--



КОМПРЕССОРНОЕ ОБОРУДОВАНИЕ

- ✓ **ОПЫТ ПРОИЗВОДСТВА КОМПРЕССОРОВ**
с 1931 г. Предприятие реализует проекты любой сложности
- ✓ **ПРОИЗВОДСТВО ПОЛНОГО ЦИКЛА**
Единственный в России завод-изготовитель воздушных компрессоров с собственным производством винтовых блоков
- ✓ **ЭКОНОМИЯ НА ТРАНСПОРТИРОВКЕ**
небольшие габариты и масса
- ✓ **ШИРОКИЙ МОДЕЛЬНЫЙ РЯД**
Поставляет на рынок дизельные и электрические компрессоры давлением до 40 атм и производительностью до 50 м³/мин.
- ✓ **ИСКЛЮЧИТЕЛЬНАЯ НАДЕЖНОСТЬ**
Долговечность техники, унаследованная от армейских образцов, подтверждается покупателями, эксплуатирующими компрессоры, произведенные еще в советское время
- ✓ **РЕМОНТОПРИГОДНОСТЬ**
Оборудование разработано и изготовлено в России и для России. Завод обеспечивает доступность и взаимозаменяемость запасных частей и расходных материалов

Завод «Арсенал Машиностроение» – это мощное Российское производственно-инжиниринговое предприятие, оснащенное современными цифровыми технологиями и оборудованием для серийного выпуска собственных компрессорных блоков и сборки компрессорных станций. Общая мощность сборочного производства завода составляет 4500 единиц оборудования в год.



МОДУЛЬНЫЕ КОМПРЕССОРНЫЕ СТАНЦИИ MKS ARM-VG

Для попутного нефтяного и природного газов

Предназначен для сжатия следующих по составу газов:

- ☑ Сухой газ (исполнение сталь 25Л, 30Л)
- ☑ Жирный газ (исполнение сталь 12Х18Н-12М3Т)
- ☑ Кислый газ с незначительным содержанием H₂S (исполнение сталь 07Х18Н9Л 10Х18Н9Л, 12Х18Н9ТЛ)
- ☑ Кислый газ с незначительным содержанием CO₂ (исполнение сталь 12Х18Н-12М3ТЛ)

Производ-ть по условиям всасывания: 200-15600 м³/час
Давление нагнетания до 51 бар

Серия ЗИФ-ПВ

Производительность **4-50 м³/мин**

Давление **7-40 бар**

Мощность двигателя **60-309 кВт**

Двигатель **ММЗ**

НОВЕЙШИЕ ВИНТОВЫЕ БЛОКИ СОБСТВЕННОГО ПРОИЗВОДСТВА

«АРМ» Разработаны для жестких условий: повышенная запыленность, высокая влажность, экстремальные температуры, большие динамические нагрузки. Срок службы ВБ «АРМ» 60 000 м/ч

ДИЗЕЛЬ ММЗ (БЕЛАРУСЬ)

с жидкостным охлаждением – надежен, неприхотлив, понятен, доступен

СИСТЕМА ПНЕВМОРЕГУЛИРОВАНИЯ

Современная система – автоматическое дросселирование через нормально открытые клапаны VMC (Италия) с пневматическим управлением, рассчитанные на эксплуатацию при сильной запыленности и обилии конденсата

НАДЕЖНАЯ СИСТЕМА МАСЛОУДЕЛЕНИЯ

Вертикальный сосуд под давлением «Термокам» (Россия) для двухступенчатой очистки сжатого воздуха от масла. Остаточное содержание масла ≤ 3 мг/м³. Применяемые фильтры – MANN+HUMMEL GMBH (Германия) и Donaldson (США)

МАСЛООХЛАДИТЕЛИ «ТЕРМОКАМ»

Специальная серия из алюминиевого профиля изготовлены без применения пайки



ВСЕПОГОДНЫЙ СТАЛЬНОЙ КОРПУС

окрашенный порошковым методом обладает с оптимальной эргономикой

ПРИБОРНЫЙ ЩИТ

Вандалоустойчив, рассчитан на экстремально низкие и высокие перепады температуры и повышенную влажность



ОБЩЕПРОМЫШЛЕННЫЕ КОМПРЕССОРНЫЕ СТАНЦИИ

Электрические цеховые шумозаглушенные ЗИФ-СВЭ ШМ

Производительность **0.7-45 м³/мин**

Давление **7-16 бар**

Мощность двигателя **5.5-315 кВт**

Электрические компрессоры уличные ЗИФ-СВЭ

Производительность **3-14 м³/мин**

Давление **7-10 бар**

Мощность двигателя **18.5-90 кВт**

Для мобильных буровых с приводом от коробки отбора мощности ЗИФ-КОМ

Производительность **10-12 м³/мин**

Давление **10-12 бар**



Электрические шахтные взрывозащищенные ЗИФ-ШВ

Производительность **4-33 м³/мин**

Давление **7 бар**

Мощность двигателя **30-200 кВт**





ОБОРУДОВАНИЕ ДЛЯ ПОДГОТОВКИ СЖАТОГО ВОЗДУХА ЧИЛЛЕРЫ

- ✓ **30-ЛЕТНИЙ ОПЫТ** в производстве оборудования для подготовки сжатого воздуха
- ✓ **ВЫСОКОЕ КАЧЕСТВО ОБОРУДОВАНИЯ** в соответствии со стандартами ISO 9001:2008, ISO 14001:2004
- ✓ **ПОЛНЫЙ НАБОР ОБОРУДОВАНИЯ** для подготовки сжатого воздуха до нулевого класса очистки
- ✓ **ЧИЛЛЕРЫ, ДОПОЛНЯЕМЫЕ ОПЦИЯМИ** для решения множества специальных задач
- ✓ **ИНДИВИДУАЛЬНЫЙ ПОДХОД** к запросам заказчиков
- ✓ **100% ИТАЛЬЯНСКАЯ СЕМЕЙНАЯ КОМПАНИЯ**

Компания ATS S.r.l. (Air Treatment Solutions, Италия) отсчитывает свою историю с 1990 года. Специализируется на разработке и производстве оборудования для подготовки сжатого воздуха (осушители сжатого воздуха различных типов, фильтры, маслосепараторы), а также оборудования для охлаждения промышленных жидкостей.



Чиллеры

СТАБИЛЬНОСТЬ РАБОТЫ –
ПОДДЕРЖАНИЕ ЗАДАННОЙ
ТЕМПЕРАТУРЫ С ТОЧНОСТЬЮ
ДО $\pm 0.5^{\circ}\text{C}$

ГИДРАВЛИЧЕСКИЙ КОНТУР
ИЗ КОРРОЗИОННОСТОЙКИХ
МАТЕРИАЛОВ

СОВЕРШЕННАЯ АВТОМАТИКА
С СИСТЕМАМИ ЗАЩИТЫ



КОМПЛЕКТУЮЩИЕ
ВЕДУЩИХ МИРОВЫХ
ПРОИЗВОДИТЕЛЕЙ

ШИРОКИЙ
МОДЕЛЬНЫЙ РЯД И
НАБОР ДОСТУПНЫХ
К ЗАКАЗУ ОПЦИЙ

КОРПУС ИЗ ОЦИНКОВАННОЙ
СТАЛИ С ВЫСОКОКАЧЕСТВЕННОЙ
ПОРОШКОВОЙ ОКРАСКОЙ



ЧИЛЛЕРЫ



Компания ATS S.r.l. специализируется на производстве промышленных чиллеров холодопроизводительностью до 535 кВт.

Чиллеры CSW (горизонтальная компоновка, мощность охлаждения до 4,2 кВт) и CGW (вертикальная компоновка, мощность охлаждения 5-535 кВт) позволяют охлаждать рабочую жидкость (чаще всего воду или водо-гликолевый раствор) до заданной температуры и поддерживать её постоянный температурный режим.

Серия CSW

Мощность охлаждения **1.2-4.2 кВт**
Температура охлаждения **+5...+30 °C**
Хладагент **вода+гликоль**

ХИТ

CSW 21

Мощность охлаждения **2.2 кВт**
Температура охлаждения **+5...+30 °C**
Температура окр. среды **+15...+45 °C**
Емкость бака **13 л**



Серия CGW

Мощность охлаждения **5-535 кВт**
Температура охлаждения **-5...+25 °C**
Хладагент **вода+гликоль**



Серия CGO

Мощность охлаждения **3.9-13.7 кВт**
Температура охлаждения **+20...+35 °C**
Хладагент **гидравлическое масло**

ХИТ

CGW 97

Мощность охлаждения **9.6 кВт**
Температура охлаждения **-5...+25 °C**
Температура окр. среды **-5...+45 °C**
Емкость бака **40 л**

РЕФРИЖЕРАТОРНЫЕ ОСУШИТЕЛИ СЖАТОГО ВОЗДУХА

Серии DGO и DSI осушителей рефрижераторного типа. Обе серии позволяют получить сжатый воздух с точкой росы +3 °С, что полностью соответствует классу 4 по стандарту DIN ISO 8573-1. В обеих сериях осушителей автоматика также настроена на достижение точки росы +3 °С, но в DGO поток воздуха в характеристике приведен для точки росы +3 °С, а в DSI для +5 °С.



Серия DGO

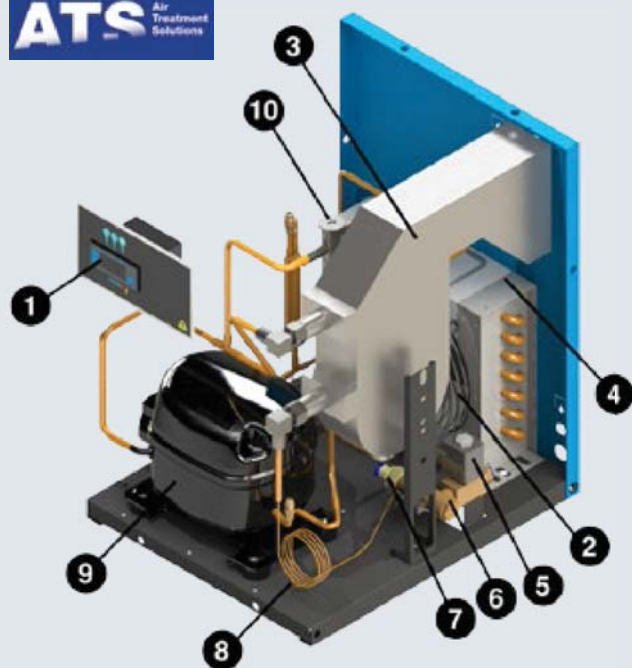
Поток воздуха **0.4-360 л/мин**
МАХ давление **16 атм**
Номин. точка росы **+3 °С**
МАХ температура сжатого воздуха на входе **+70 °С**

Серия DSI

Поток воздуха **0.5-23.3 л/мин**
МАХ давление **16 атм**
Номин. точка росы **+5 °С**
МАХ температура сжатого воздуха на входе **+55 °С**

Серия DGH

Поток воздуха **1.45-52.5 л/мин**
МАХ давление **45 атм**
Номин. точка росы **+3 °С**
МАХ температура сжатого воздуха на входе **+70 °С**



- ✓ Алюминиевый теплообменник запатентованной геометрии эффективно охлаждает контур сжатого воздуха при минимальных потерях давления
- ✓ Постоянный контроль за стабильностью заданной точки росы: наличие байпаса в фреоновом контуре и отображение значения точки росы на дисплее
- ✓ Наличие систем защиты от перегрева и обмерзания и таймерного слива конденсата уже в стандартной комплектации

Устройство осушителя

- | | |
|----------------------------|---------------------------------|
| 1. Контроллер | 6. Клапанный фильтр |
| 2. Вентилятор | 7. Электромагнитный клапан |
| 3. Теплообменник | 8. Капиллярная трубка |
| 4. Конденсатор | 9. Компрессор |
| 5. Клапан слива конденсата | 10. Байпас (перепускной клапан) |

ОСУШИТЕЛИ АДсорбЦИОННОГО ТИПА

Адсорбционные осушители с холодной регенерацией (безнагревные) **серии HSI** – это малогабаритные устройства, предназначенные для пневматических систем или технологических процессов, требующих подачи максимально осушенного воздуха. Несмотря на малые габариты, они способны обеспечить значение точки росы -40 °С. В качестве адсорбента в данной серии осушителей используется молекулярное сито.

Новое поколение адсорбционных осушителей – **серии HGO и HGL**. **Серия HGO** позволяет получить сжатый воздух с точкой росы под давлением -40 °С, что полностью соответствует классу 2 по стандарту DIN ISO 8573-1. **Серия HGL** позволяет получить сжатый воздух с точкой росы под давлением -70 °С, что полностью соответствует классу 1 по стандарту DIN ISO 8573-1.



Серия HSI

Поток воздуха **100-400 л/мин**
МАХ давление **10 бар**
Номинальная точка росы **-40 °С**
МАХ температура сжатого воздуха на входе **+36 °С**

Серия HGO

Поток воздуха **667-58 667 л/мин**
МАХ давление **11-16 бар**
Номинальная точка росы **-40 °С**
МАХ температура сжатого воздуха на входе **+50 °С**

Серия HGL

Поток воздуха **500-44 000 л/мин**
МАХ давление **11-16 бар**
Номинальная точка росы **-70 °С**
МАХ температура сжатого воздуха на входе **+50 °С**

ОХЛАДИТЕЛИ И ЦИКЛОННЫЕ СЕПАРАТОРЫ

Циклонные сепараторы позволяют удалять капельную (т.е. сконденсировавшуюся) влагу из сжатого воздуха, а вместе с ней и некоторое количество масла и твердых частиц. Охладители позволяют охладить сжатый воздух всего на 3°C выше температуры окружающей среды и выделить 75-80% влаги, которая удаляется циклонным сепаратором, входящем в комплект поставки.

Сепараторы SGO	Охладители воздушные ECA	Охладители водяные ECW
Пропускная способ-ть 0.7-200 м³/мин МАХ давление 16 бар	Пропускная способ-ть 1.3-61.7 м³/мин МАХ давление 16 бар	Пропускная способ-ть 10-200 м³/мин МАХ давление 16 бар



ФИЛЬТРЫ СЖАТОГО ВОЗДУХА СЕРИИ FGO

Поток воздуха 567 - 500 000 л/мин.

Сжатый воздух обычно содержит вредные примеси в твердом, жидком или парообразном состоянии, которые могут повредить подключенное оборудование или его компоненты. С помощью фильтров возможно обеспечить эффективную очистку сжатого воздуха до любого класса чистоты.

- ☑ Высокая энергоэффективность – минимальное падение давления на фильтрах
- ☑ Возможность эксплуатации в любых областях применения сжатого воздуха с любыми типами компрессоров
- ☑ Могут использоваться с минеральными и синтетическими маслами, а также без масла
- ☑ Не содержат силикон (актуально для отделочных работ)
- ☑ Для исключения образования коррозии на поверхность фильтров нанесено защитное покрытие ALOCROM

Рекомендуемые опции

- D Gauge** – дифференциальный индикатор загрязнения
- A Drain** – автоматический слив конденсата поплавкового типа



Степень очистки

- P** 3 мкм (класс 3 ISO 8573-1)
- M** 1 мкм твердые / 0.1 мг/м³ масло (класс 2 ISO 8573-1)
- H** 0.01 мкм твердые / 0.01 мг/м³ масло (превышает требования класса 1 ISO 8573-1)
- C** 0.003 мг/м³ масло (превышает требования класса 1 ISO 8573-1 по маслу)



СВАРОЧНОЕ ОБОРУДОВАНИЕ

- ✓ **СОВРЕМЕННЫЕ** – запатентованные технологии сварки VISION ARC, TIG SuperPulse
- ✓ **ОЧЕНЬ НАДЕЖНЫЕ** – 3 года гарантии от производителя
- ✓ **ВЫСОКОЕ КАЧЕСТВО И ИННОВАЦИОННЫЙ ДИЗАЙН** – 100% Италия
- ✓ **ИЗВЕСТНЫЙ БРЕНД** – производитель №1 сварочного оборудования в Италии
- ✓ **НИЗКИЕ ЦЕНЫ** – ниже конкурентов на 10-15%
- ✓ **РАЗВИТЫЙ СЕРВИС И ТЕХНИЧЕСКАЯ ПОДДЕРЖКА** – в России с 2002 года

CEA – итальянский лидер в разработке и производстве сварочного оборудования. История компании начинается в далёком 1950 году. В настоящее время компания имеет представительства в более чем 70 странах мира. В Россию CEA поставляется с 2002 года. Благодаря применению высоких технологий, схожих с аналогами таких компаний, как Fronius, Kemppi, EWM, Lincoln Electric, Migatron, Merkle, Cloos, OTC-Daihen, удалось добиться высокой производительности при минимуме затрат. Производитель даёт три года гарантии на оборудование, подчёркивая этим его надёжность. Низкие расходы электроэнергии, высокое качество сварки и лёгкость в освоении обеспечивают высокую эффективность при применении на производстве.



ВИДЫ ОБОРУДОВАНИЯ

- ✓ **Аппараты дуговой сварки**
 - Ручная сварка MMA
 - Полуавтоматическая сварка MIG/MAG
 - Импульсные многофункциональные аппараты
 - Аргонодуговая сварка TIG
- ✓ **Аппараты воздушно-плазменной резки**
- ✓ **Автоматизация и роботизация**
- ✓ **Машины контактной точечной сварки**
- ✓ **Машины стыковой сварки**



ХИТ

Серия DIGITECH VP2

Подающий **отдельный**
 Напряжение питания **380 В**
 Сварочный ток **10-500 А**
 Технологии **синергетика, Vision.ARC2,**
струйный перенос проволокой
1.2 мм, пульс, двойной пульс
 Ø проволоки **0.6-1.6 мм**



**МОЩНЫЙ ПРИВОД
 ПОДАЮЩЕГО МЕХАНИЗМА**

УДОБНЫЕ РЕГУЛИРОВКИ

**ЭНЕРГОСБЕРЕГАЮЩИЕ
 ТЕХНОЛОГИИ**

**СОВРЕМЕННЫЕ
 ТЕХНОЛОГИИ СВАРКИ
 VISION.ARC2**

**ЦИФРОВОЕ
 УПРАВЛЕНИЕ**

**ЭНЕРГОСБЕРЕГАЮЩИЕ
 ТЕХНОЛОГИИ**

**МЯГКАЯ ДУГА
 С МАЛЫМ
 КОЛИЧЕСТВОМ
 БРЫЗГ**

**КЛАСС ЗАЩИТЫ IP23
 КЛАСС ИЗОЛЯЦИИ H
 работа в жестких условиях**



ИНВЕРТОРНЫЕ СВАРОЧНЫЕ ПОЛУАВТОМАТЫ



**DIGITECH VP2
 3200 PULSE***

Подающий **встроенный**
 Сварочный ток **10-320 А**
 Ø проволоки **0.6-1.2 мм**

ХИТ

**DIGITECH VP2
 3300 PULSE***

Подающий **отдельный**
 Сварочный ток **10-330 А**
 Ø проволоки **0.6-1.2 мм**

**DIGITECH VP2
 4000 PULSE***

Подающий **отдельный**
 Сварочный ток **10-400 А**
 Ø проволоки **0.6-1.6 мм**

**DIGITECH VP2
 5000 PULSE***

Подающий **отдельный**
 Сварочный ток **10-500 А**
 Ø проволоки **0.6-2.0 мм**

*Технологии: синергетика, Vision.ARC, струйный перенос проволокой 1.2 мм, пульс, двойной пульс

VISION.ARC – СОВРЕМЕННЫЕ ТЕХНОЛОГИИ СВАРКИ



vision.ARC2 – новое программное обеспечение, разработанное компанией CEA в целях обеспечения более стабильной дуги и более надежного управления импульсным током сварки.

Vision.PULSE-UP для более быстрой и точной сварки вертикальных швов, при сварке снизу-вверх

Vision.PULSE-RUN для сварки с более высокой скоростью

Vision.PULSE-POWER для более глубокого провара и более гладкого шва при сварке деталей средней и большой толщины

ПОЛУАВТОМАТЫ ОДНОКОРПУСНЫЕ / МОНОБЛОКИ

CONVEX 321/401*

Подающий встроенный
Свар. ток **10-320/10-400 А**
Ø проволоки **0.6-1.6 мм**

CONVEX PULSE 325/405**

Подающий встроенный
Свар. ток **10-320/10-400 А**
Ø проволоки **0.6-1.6 мм**

*Технологии: синергетика, Vision.ARC, струйный перенос проволокой 1.2 мм

**Технологии: синергетика, Vision.ARC, струйный перенос проволокой 1.2 мм, пульс, двойной пульс



ПОЛУАВТОМАТЫ ПЕРЕНОСНЫЕ / МОБИЛЬНЫЕ

TREOSTAR 1800

Напр. питания **220 В**
Свар. ток **10-175 А**
Ø проволоки **0.6-1.0 мм**

TREOSTAR 2000 PULSE

Напр. питания **220 В**
Свар. ток **10-200 А**
Ø проволоки **0.6-1.0 мм**
Импульсный режим, двойной имп. режим

CONVEX MOBILE 251

Напр. питания **380 В**
Свар. ток **10-250 А**
Ø проволоки **0.6-1.2 мм**
Спецпроцесс vision.COLD

CONVEX MOBILE 251 PULSE

Напр. питания **380 В**
Свар. ток **10-250 А**
Ø проволоки **0.6-1.2 мм**
Импульсный режим, двойной имп. режим, спецпроцесс vision.COLD



QUBOX

Напряжение питания **400 В**
Сварочный ток **400/500 А**
Ø проволоки **0.6-1.6 мм**
Режимы **MIG/MAG/MMA/TIG DC**
Функции **> 100 программ, 4 спецпроцесса**



УМЕНЬШЕННОЕ ЭНЕРГОПОТРЕБЛЕНИЕ



ПРОСТОТА В НАСТРОЙКЕ ПАРАМЕТРОВ

УПРАВЛЕНИЕ ВСЕМИ ПАРАМЕТРАМИ НА ПОДАЮЩЕМ МЕХАНИЗМЕ

4-Х РОЛИКОВЫЙ УСИЛЕННЫЙ ПОДАЮЩИЙ МЕХАНИЗМ С МЕТАЛЛИЧЕСКИМИ ШЕСТЕРНЯМИ

КОНТРОЛЬ СВАРКИ
в начале и в конце шва
для недопущения кратеров

ОТЛИЧНОЕ ЗАЖИГАНИЕ ДУГИ, ВСЕГДА ТОЧНОЕ И ЭФФЕКТИВНОЕ



CEA WELDER MANAGER – удаленное управление

Программное обеспечение CEA WELDER MANAGER позволяет контролировать состояние одного или нескольких сварочных аппаратов **QUBOX** и **DIGITECH VP2**, один из которых подключается через Ethernet (или Wi-Fi).

ПО Идеально подходит для дистанционного контроля состояния сварочного оборудования, позволяет сохранять и дублировать программы сварки с одного аппарата на другой, копировать и вставлять одни и те же настройки на все доступные источники питания, получая совершенно одинаковое качество производимой ими сварки.

CEA QUALITY MANAGER – контроль качества

Программное обеспечение CEA QUALITY MANAGER разработано для записи, мониторинга и вывода на печать данных о сварке с помощью внешнего компьютера, подключенного к одному или нескольким источникам питания серии **QUBOX** и **DIGITECH VP2**. Позволяет создавать настраиваемые подробные отчеты о сварочных работах, выполняемых несколькими сварщиками с разными заготовками и при использовании разных материалов.



АППАРАТЫ ДЛЯ АРГОНОДУГОВОЙ СВАРКИ

RAINBOW 170 HF

Постоянный ток
Напр. питания **220 В**
Напр. холостого хода **88 В**
Свар. ток **5-170 А**

RAINBOW 201 HF / RAINBOW 202 HF

Постоянный ток
Напр. питания **220 В**
Напр. холостого хода **88 В**
Свар. ток **5-200 А**

MATRIX 2200 HF

Постоянный ток
Напр. питания **220 В**
Напр. холостого хода **100 В**
Свар. ток **5-220 А**

MATRIX 2600 HF

Постоянный ток
Напр. питания **380 В**
Напр. холостого хода **100 В**
Свар. ток **5-260 А**

MATRIX 3000 HF / MATRIX 3001 HF

Постоянный ток
Напр. питания **380 В**
Напр. холостого хода **100 В**
Свар. ток **5-300 А**

MATRIX 420 HF

Постоянный ток
Напр. питания **380 В**
Напр. холостого хода **100 В**
Свар. ток **5-420 А**

ХИТ

MATRIX 2200 AC/DC

MATRIX 3000 AC/DC

Переменный ток
Напр. питания **220 В**
Напр. холостого хода **88 В**
Сварочный ток **5-200 А**

MATRIX 4000 AC/DC

Переменный ток
Напр. питания **220 В**
Напр. холостого хода **88 В**
Сварочный ток **5-200 А**

MATRIX 5000 AC/DC

Переменный ток
Напр. питания **220 В**
Напр. холостого хода **88 В**
Сварочный ток **5-200 А**

MATRIX 2200 AC/DC

Переменный ток
Напр. питания **220 В**
Напр. холостого хода **100 В**
Сварочный ток **5-220 А**
Вес **15.5 кг**

ГАРАНТИЯ
3 ГОДА

ЛЕГКИЕ И
МАЛЕНЬКИЕ

КЛАСС ЗАЩИТЫ IP23
КЛАСС ИЗОЛЯЦИИ II
ДЛЯ ПРОМЫШЛЕННОГО
ПРИМЕНЕНИЯ



ЦИФРОВОЕ
УПРАВЛЕНИЕ

ПРОДВИНУТЫЕ
РЕЖИМЫ В БАЗЕ

ЛЕГКО
УПРАВЛЯЕМАЯ
ДУГА

TIG сварка на переменном токе

- ✓ Баланс прямоугольной волны
- ✓ Регулировка частоты прямоугольной волны для концентрации конуса дуги и уменьшения износа электродов
- ✓ Установка диаметра вольфрамового электрода для улучшения контроля зажигания дуги и динамических свойств дуги
- ✓ Выбор формы волны: прямоугольная, смешанная, синусоидальная, треугольная

MMA сварка

- ✓ Регулируемый режим форсирования дуги
- ✓ Регулируемый горячий старт для улучшенного зажигания дуги при работе с электродами из сложных материалов
- ✓ Функция «Антистик» предотвращает залипание электрода



АППАРАТЫ ПЛАЗМЕННОЙ РЕЗКИ SHARK

Аппараты SHARK представляют эффективное решение для резки любого металла и перфорированных ламинированных листов. Электронный контроль с точностью и эксплуатационной гибкостью инвертора обеспечивает максимально точные параметры и наивысшее качество реза в соответствии с толщиной и типом обрабатываемого материала.

SHARK 25 compressor

Толщина металла **10 мм**
Давление газа **4 атм**
Расход газа **80 л/мин**
Встроенный компрессор

SHARK 45

Толщина металла **15 мм**
Давление газа **5.5 атм**
Расход газа **130 л/мин**

SHARK 75

SHARK 105

Толщина металла **20-40 мм**
Давление газа **6 атм**
Расход газа **280 л/мин**

SHARK 155

Толщина металла **25-50 мм**
Давление газа **6 атм**
Расход газа **360 л/мин**



SHARK 75

Толщина металла **15-30 мм**
ПН **40%**
Давление газа **5.5 атм**
Расход газа **180-210 л/мин**
Габариты **39x18.5x59.5, 23 кг**

Технология высокопроизводительной резки HIGH PERFORMANCE CUTTING

Применение радиальных и вихревых потоков газа относительно оси горения дуги позволяет получить плазменный луч очень высокой температуры с повышенной производительностью резки. Данная технология позволяет избежать эффекта двойной дуги – последовательного формирования двух дуг между катодом и поверхностью заготовки, что является основной причиной повреждения сопла и нестабильности дуги.

- ✓ Лучшее качество резания
- ✓ Высокая скорость резания
- ✓ Более узкие разрезы
- ✓ Увеличение срока службы расходных материалов



МАШИНЫ КОНТАКТНОЙ ТОЧЕЧНОЙ СВАРКИ



Машины контактной точечной сварки серии Z-NKL предназначены для широкого диапазона задач. Надежные и простые в эксплуатации, они обеспечивают отличные результаты при работе с любыми свариваемыми металлами и представляют собой идеальное решение для точечной сварки в самых разных областях применения. Модели Z и NKL поставляются с механическим или пневматическим приводом. Модели ZT-NKLT: с механическим педальным приводом. Модели ZP-NKLP: пневматические с электрической педалью.

Z-ZP

- ✓ Отличная сварка всех видов металла
- ✓ Электронная регулировка сварочного тока и времени
- ✓ Требуют минимального обслуживания
- ✓ Водоохлаждаемые хобота

K-KP

- ✓ Водоохлаждаемые медные электрододержатели с регулировкой по высоте
- ✓ Самосмазывающиеся компоненты пневматики
- ✓ Широкий диапазон решаемых задач



МАШИНЫ СТЫКОВОЙ СВАРКИ СОПРОТИВЛЕНИЕМ С МЕХАНИЧЕСКИМ ПРИВОДОМ

Одной из основных задач для этих машин стыковой сварки N3, TR9, N12 и N22 является их использование в комплексе с волочильными станами для сварки стальной, латунной, алюминиевой и медной проволоки. Машины N3, TR9, N12 штатно оснащены устройством отжига и шасси на 4-х колесах.

<p>N3 Установленная мощность 1 кВА Ø свар-го прутка 0.5-2.5 мм Сечение свар-го прутка 4.9 мм²</p>	<p>N9 Установленная мощность 3 кВА Ø свар-го прутка 0.8-8 мм Сечение свар-го прутка 50 мм²</p>	<p>N12 Установленная мощность 4 кВА Ø свариваемого прутка 2-14 мм Сечение свариваемого прутка 150 мм² Размеры 770x660x1120 мм Вес 80 кг</p>	<p>N22 Установленная мощность 15 кВА Ø свар-го прутка 3-18 мм Сечение свар-го прутка 250 мм²</p>
--	---	--	---




МАШИНЫ СТЫКОВОЙ СВАРКИ СОПРОТИВЛЕНИЕМ С ПНЕВМАТИЧЕСКИМ ПРИВОДОМ

Машины SRT и SQ/A с полностью автоматизированным сварочным циклом, обеспечивают высокую производительность и подходят для сварки изделий из проволоки в серийном производстве. Модель SRT11, благодаря короткому сварочному циклу, рекомендуется для использования в массовом производстве. Модели SRT и SQ/A могут комплектоваться импульсным контроллером (версия Pulsed), который позволяет получать соединения с плавным усилением, без грата.

<p>SRT11 Установленная мощность 4 кВА Ø свар-го прутка 1.5-8 мм Сечение свар-го прутка 50 мм²</p>	<p>SQ/A 121 Установленная мощность 15 кВА Ø свар-го прутка 3-16 мм Сечение свар-го прутка 200 мм²</p>	<p>SQ/A 100 Установленная мощность 120 кВА Ø свар-го прутка 8-28 мм Сечение свар-го прутка 620 мм²</p>
--	--	---

МАШИНЫ СТЫКОВОЙ СВАРКИ ОПЛАВЛЕНИЕМ

Модели серии SQ/AS используются для стыковой сварки оплавлением сплошных сечений, труб, обычных и полых профилей, обеспечивая высококачественные сварные соединения. Оборудование применяется в массовом производстве благодаря полностью автоматизированному сварочному циклу, что способствует увеличению скорости и улучшению качества производимой продукции.

<p>SQ/AS 121 Номин. мощность при ПВ 50% 25 кВА Установленная мощность 15 кВА Ø свариваемого прутка 5-16 мм Сечение свариваемого прутка 200 мм² Размеры 820x920x1600 мм Вес 300 кг</p>	<p>SQ/AS 100 Номин. мощность при ПВ 50% 100 кВА Установленная мощность 60 кВА Ø свариваемого прутка 8-26 мм Сечение свариваемого прутка 550 мм² Размеры 850x1850x2100 мм Вес 1100 кг</p>	
---	--	---



СВАРОЧНОЕ ОБОРУДОВАНИЕ

- ✓ ПЕРЕДОВЫЕ ТЕХНОЛОГИИ
В ПРОИЗВОДСТВЕ
- ✓ СТАБИЛЬНАЯ ДУГА
- ✓ ОСНАЩЕНИЕ ВЫСОКИМИ
СВАРОЧНЫМИ ТЕХНОЛОГИЯМИ
- ✓ ВЫСОКАЯ НАДЕЖНОСТЬ
- ✓ РЕАЛЬНЫЙ ПРОИЗВОДИТЕЛЬ
ПОД СОБСТВЕННЫМ БРЕНДОМ
- ✓ ВЫГОДНАЯ СТОИМОСТЬ

FLAMA – бренд сварочного оборудования современного завода HI ZONE в Шанхае. Оборудование под этим брендом разрабатывается специально для Европы и России. Завод уникальный по китайским меркам. На производстве применяются самые последние технологии. Автоматический склад, автоматическая линия распайки печатных плат с автоматическим стендом для проверки. Около 30-ти инженеров разработчиков сварочного оборудования. Более 30 патентов в области сварки.



ХИТ

MULTIMIG 500F SYN

Напряжение питания **380 В**
 Сварочный ток при ПВ 60% **500 А**
 Сварочный ток при ПВ 100% **400 А**
 Технологии **инвертор IGBT, В/А метр**
MIG/MAG, MMA, TIG, синергетика
 Ø электрода **1.6 мм**
 Вес **30 кг**

**24 ПРОГРАММЫ
СВАРКИ**



**СИНЕРГЕТИЧЕСКАЯ
СИСТЕМА УПРАВЛЕНИЯ**

**МЯГКАЯ ДУГА С МАЛЫМ
КОЛИЧЕСТВОМ БРЫЗГ**

**ЦИФРОВОЕ
МИКРОПРОЦЕССОРНОЕ
УПРАВЛЕНИЕ**

**КЛАСС ЗАЩИТЫ IP23
КЛАСС ИЗОЛЯЦИИ Н**
работа в жестких условиях

**IGBT МОДУЛЬ
ОБЕСПЕЧИВАЕТ
ПОВЫШЕННУЮ
НАДЕЖНОСТЬ**

**ШИРОКИЙ ДИАПАЗОН
СВАРИВАЕМЫХ
МАТЕРИАЛОВ**



ПОЛУАВТОМАТЫ СВАРОЧНЫЕ ИНВЕРТОРНЫЕ



MIG 160/ MIG 200

Сварочный ток
40-160 А / 40-200 А
 Ø электрода **0.6-1.0 мм**
 Технологии
Инвертор IGBT, В/А метр

MULTIMIG 160 SYN/ MULTIMIG 200 SYN

Сварочный ток
40-160 А / 40-200 А
 Ø электрода **0.6-1.0 мм**
 Технологии
Инвертор IGBT, В/А метр, MIG/MAG, MMA, TIG, синергетика

POWER MIG LCD

ХИТ

MIG 250-1 2 ROLLS/ MIG 315 2 ROLLS

Сварочный ток
50-250 А / 50-315 А
 Ø электрода **0.6-1.2 мм**
 Технологии
Инвертор IGBT, В/А метр

ХИТ

MULTIMIG 350F SYN/ MULTIMIG 500F SYN

Сварочный ток
50-350 А / 35-500 А
 Ø электрода **0.6-1.6 мм**
 Технологии
Инвертор IGBT, В/А метр, MIG/MAG, MMA, TIG, синергетика



POWER MIG LCD

ХИТ

Напряжение питания **90-275 В**
 Сварочный ток **40-200 А**
 Технологии **Инвертор IGBT, LCD дисплей, MIG/MAG, MMA, TIG**
 Ø электрода **0.6-1.0 мм**
 Вес **12.0 кг**



СВАРОЧНЫЕ ИНВЕРТОРЫ ДЛЯ РУЧНОЙ ДУГОВОЙ СВАРКИ ММА

ARC 160E

Напряжение питания **160-275 В**
Напряжение холостого хода **74 В**
Сварочный ток **10-160 А**



ARC 200E

Напряжение питания **160-275 В**
Напряжение холостого хода **74 В**
Сварочный ток **10-200 А**



MAXIARC 160LT

Напряжение питания **198-242 В**
Напряжение холостого хода **68 В**
Сварочный ток **10-160 А**



MAXIARC 200LT

Напряжение питания **198-242 В**
Напряжение холостого хода **68 В**
Сварочный ток **10-200 А**
ПВ **60 (200)%**
Ø электрода **до 5 мм**
Вес **6.2 кг**



MAXIARC 200LT

MAXIARC 320LT

Напряжение питания **342-418 В**
Напряжение холостого хода **55 В**
Сварочный ток **10-320 А**

СВАРОЧНЫЕ ИНВЕРТОРЫ ДЛЯ АРГОДУГОВОЙ СВАРКИ TIG DC И TIG AC/DC

TIG 160 DC PULSE

Напряжение питания **198-242 В**
Напряжение холостого хода **74 В**
Сварочный ток **5-160 А**

TIG 320 DC PULSE

Напряжение питания **342-418 В**
Напряжение холостого хода **68 В**
Сварочный ток **5-320 А**

TIG 200E PULSE AC/DC

Напряжение питания **198-242 В**
Напряжение холостого хода **52 В**
Сварочный ток **10-200 А**



TIG 320 AC/DC Pulse

Напряжение питания **342-418 В**
Напряжение холостого хода **50 В**
Сварочный ток **10-320 А**
ПВ **100 (310) %**
Ø электрода **до 5 мм**
Вес **25.5 кг**



TIG 320 AC/DC PULSE

TIG 200 AC/DC

Напряжение питания **198-242 В**
Напряжение холостого хода **66 В**
Сварочный ток **5-200 А**



АКСЕССУАРЫ



Тележка

Размеры **1170x445x1070 мм**
Вес **22.1 кг**

Блок охлаждения

Объем **7 л**
Напряжение питания от источника **380 В**
Напряжение питания от сети **220 В**
Частота работы **50/60 Гц**
Размеры **746x289x237 мм**
Вес **16 кг**



Педал управления беспроводная



Педал управления

Беспроводной пульт управления

- ☑ Режим сохранения энергии для продления срока службы батарей (питание от трех батареек AA)
- ☑ Синхронизация с источником позволяет работать нескольким устройствам без взаимовлияния
- ☑ Легко пользоваться. Панель управления похожа на панель управления аппарата
- ☑ Цифровой дисплей позволяет контролировать параметры прямо на устройстве
- ☑ Все параметры могут регулироваться на контрольной панели
- ☑ Встроенная антенна



TECNA®



ОБОРУДОВАНИЕ КОНТАКТНОЙ СВАРКИ

- ✓ ГАРАНТИЯ 2 ГОДА
- ✓ СОВРЕМЕННЫЙ КОНТРОЛЛЕР
- ✓ ПНЕВМОЦИЛИНДРЫ
НЕОБСЛУЖИВАЕМЫЕ, БЕЗМАСЛЯНЫЕ
- ✓ ВОДЯНОЕ ОХЛАЖДЕНИЕ ОСНОВНЫХ
УЗЛОВ
- ✓ ИЗГОТОВЛЕНИЕ МАШИН
ПО ИНДИВИДУАЛЬНОМУ ЗАКАЗУ
- ✓ ТРАНСФОРМАТОРЫ СОБСТВЕННОГО
ПРОИЗВОДСТВА

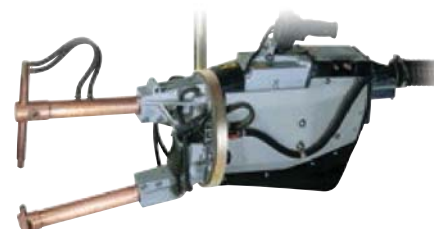
Компания TECNA S.p.A – итальянская компания с 45-летней историей. Производство расположено в городе Сан Пьетро, недалеко от старейшего университетского центра Европы – города Болоньи.

История компании TECNA неразрывно связана с контактной сваркой. В постоянно меняющемся рынке, с растущими требованиями к оборудованию, TECNA остается одним из лидеров в мире по производству промышленного оборудования для контактной сварки.



ГРУППЫ ПРОДУКТОВ

- ✓ Ручные и подвесные клещи
- ✓ Стационарные и настольные машины
- ✓ Блоки управления
- ✓ Измерительный инструмент
- ✓ Машины для ремонта кузовов автомобилей
- ✓ Пружинные балансиры до 200 кг грузоподъемностью



ХИТ**7900**

Напряжение **220 В**
 Вылет **125-500 мм**
 Черная сталь **2+2 мм**
 Арматура **6+6 мм**



АППАРАТЫ ТЕСНА ОМОЛОЖИВАНЫ
 ВЕДУЩИМИ АВТОКОНЦЕРНАМИ

ВСТРОЕННЫЙ БЛОК УПРАВЛЕНИЯ
 с режимом компенсации для качественной сварки
 листов с покрытием (оцинкованные и т.д.)

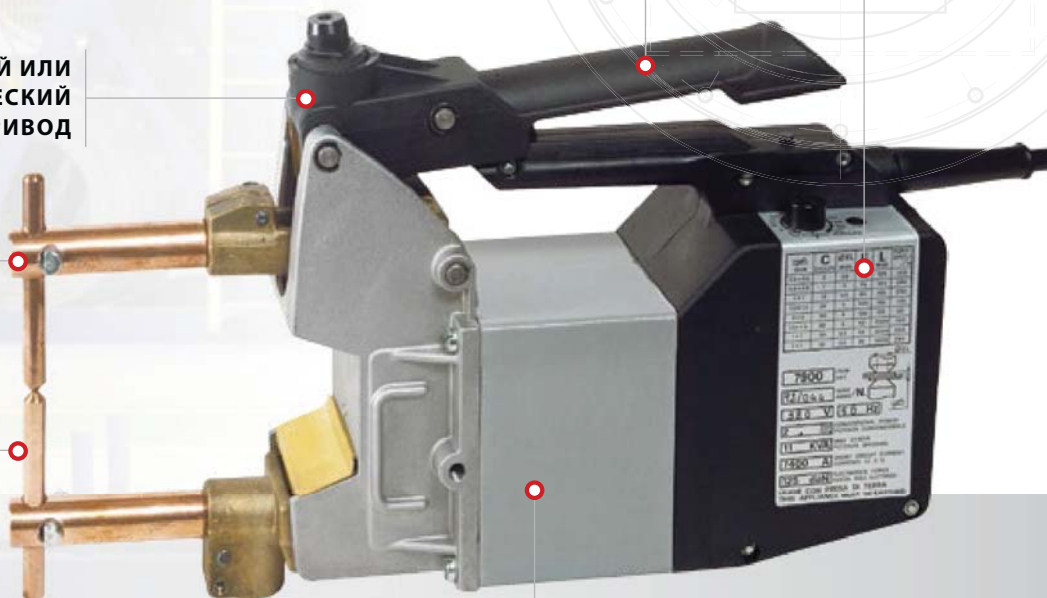
ПРОЧНЫЙ МЕХАНИЗМ СЖАТИЯ
 с регулировкой усилия

**РУЧНОЙ ИЛИ
 ПНЕВМАТИЧЕСКИЙ
 ПРИВОД**

Медные электрододержатели
 и электроды для
СНИЖЕНИЯ ПОТЕРЬ ТОКА

**БОЛЬШОЙ ВЫБОР
 ТИПОВ ЭЛЕКТРОДОВ И
 ЭЛЕКТРОДОДЕРЖАТЕЛЕЙ**

Встроенный высокоэффективный
 трансформатор. **БОЛЕЕ НИЗКОЕ
 ПОТРЕБЛЕНИЕ ЭЛЕКТРОЭНЕРГИИ**
 для обеспечения качественной сварки



РУЧНЫЕ КЛЕЩИ КОНТАКТНОЙ СВАРКИ

Ручные клещи для точечной контактной сварки – это компактные и лёгкие аппараты для проведения двухсторонней контактной точечной сварки в промышленных условиях, авторемонтных мастерских, строительных площадках. Ручные клещи имеют встроенный таймер, воздушное охлаждение и ручной привод сжатия.

**ХИТ****7900 / 7902** ручные

Толщина лист/пруток
2+2/6+6 мм / 2,5+2,5/8+8 мм
 Охлаждение **воздушное**
 Вылет плеч
125/250/350/500 мм

7903 ручные

Толщина лист/пруток
2+2/6+6 мм
 Охлаждение **водяное**
 Вылет плеч
150/250/350/500 мм

7911 пневмо

Толщина лист/пруток
2,5+2,5/8+8 мм
 Охлаждение **воздушное**
 Вылет плеч
125/250/350/500 мм

ХИТ**7913 / 7915** пневмо

Толщина лист/пруток
2+2/6+6 мм
 Охлаждение **водяное**
 Вылет плеч
150/250/350/500 мм

ПОДВЕСНЫЕ КЛЕЩИ КОНТАКТНОЙ СВАРКИ

Подвесные клещи для контактной точечной сварки отличаются небольшой массой, мобильностью и высоким электрическим КПД, что позволяет их использовать при производстве изделий больших габаритных размеров, как вагонов, автомобилей, строительных металлоконструкций и т.д.

ХИТ**3321** пневмо

Толщина лист/пруток
3+3/10+10 мм
 Охлаждение **водяное**
 Вылет плеч **190/650 мм**

3322 / 3323 пневмо

Толщина лист/пруток
4+4/14+14 мм
 Охлаждение **водяное**
 Вылет плеч **190/800 / 5/20 мм**

3324 пневмо

Толщина лист/пруток
3,5+3,5/12+12 мм
 Охлаждение **водяное**
 Вылет плеч **250/650 мм**

3327 / 3328 пневмо

Толщина лист/пруток
5+5/16+16 мм
 Охлаждение **водяное**
 Вылет плеч **255/1030 / 255/820 мм**

СТАЦИОНАРНЫЕ МАШИНЫ КОНТАКТНОЙ СВАРКИ

Стационарные машины для точечной контактной сварки производятся различной мощности с радиальным и прямолинейным ходом верхнего электрода, с механическим и пневматическим приводом.

Машины оснащены встроенным микропроцессорным блоком управления сварочными параметрами, системой водяного охлаждения трансформатора, плеч, электродов и держателей электродов. Применяется для сварки деталей из листовой стали (низкоуглеродистой и легированной), алюминиевых и титановых сплавов и других материалов.

16 кВА	20 кВА		25 кВА	
4640 / 4645*	4641 / 4646*	4642 / 4647*	4643 / 4648*	4644 / 4649*
Усилие сжатия 240 даН	Усилие сжатия 240 даН	Усилие сжатия 150 даН	Усилие сжатия 240 даН	Усилие сжатия 150 даН
Вылет плеч 230-550 мм	Вылет плеч 230-550 мм	Вылет плеч 380-700 мм	Вылет плеч 230-550 мм	Вылет плеч 380-700 мм
Черная сталь 3+3 мм	Черная сталь 4+4 мм	Черная сталь 3+3 мм	Черная сталь 5+5 мм	Черная сталь 4+4 мм
Арматура 10+10 мм	Арматура 12+12 мм	Арматура 10+10 мм	Арматура 14+14 мм	Арматура 12+12 мм

* Машины с пневматическим приводом



Машины с механическим приводом

- ☑ Регулируемое усилие на электродах
- ☑ Включение сварочного цикла происходит только при достижении необходимого усилия
- ☑ Педаль с регулируемой длиной

Машины с пневматическим приводом

- ☑ Пневматический цилиндр не требующий смазки
- ☑ Регулировка усилия на электродах
- ☑ Клапаны регулировки скорости движения электродов
- ☑ Специальная педаль управления



TECNA®

БЛОК УПРАВЛЕНИЯ TE101 СТАНДАРТНОЕ ОСНАЩЕНИЕ



Программируемые параметры

- Время сжатия **1-99 циклов**
- Время нарастания тока **0-29 циклов**
- Время сварки **1-99 циклов**
- Сварочный ток **1-99%**
- Время охлаждения **1-50 циклов**
- Количество импульсов **0-9**
- Время удержания **1-99 циклов**
- Время отключения **0-99 циклов**
- Время сварки 2 **0-99 циклов**
- Сварочный ток 2 **0-99%**

ВСТРОЕННЫЙ БЛОК УПРАВЛЕНИЯ

с возможностью регулировки всех параметров цикла сварки, в том числе компенсации – для качественной сварки деталей с покрытием (оцинкованные и т.п.).
Русифицированное меню управления

ЖИДКОСТНОЕ ОХЛАЖДЕНИЕ

Усиленные резиновые шланги с увеличенным сроком службы

БОЛЬШОЙ ВЫБОР ТИПОВ ЭЛЕКТРОДОВ и электрододержателей для разных задач

ИЗМЕНЯЕМЫЙ ВЫЛЕТ ПЛЕЧ 230-700 мм

ПРОЧНЫЙ И НАДЕЖНЫЙ МЕХАНИЗМ СЖАТИЯ

Безмасленный пневмоцилиндр с увеличенным сроком службы – более 10 лет

ПРОЧНЫЙ И ЖЕСТКИЙ КОРПУС

машины, обеспечивает стабильность сжатия и долгий срок службы

ВСТРОЕННЫЙ ВЫСОКОЭФФЕКТИВНЫЙ ТРАНСФОРМАТОР

МЕХАНИЧЕСКИЙ ИЛИ ПНЕВМАТИЧЕСКИЙ ПРИВОД

ХИТ

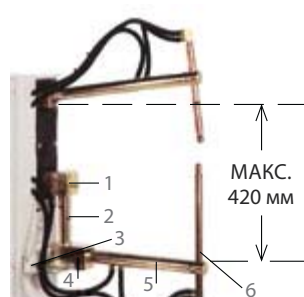
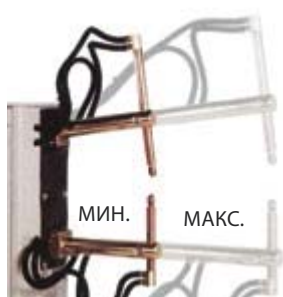
4640E

Мощность **16 кВА**
Напряжение **380/2 В**
Усилие сжатия **240 даН**
Вылет **230-550 мм**
Черная сталь **3+3 мм**
Арматура **10+10 мм**



РЕГУЛИРУЕМЫЙ ВЫЛЕТ ПЛЕЧ В ЗАВИСИМОСТИ ОТ ВЫПОЛНЯЕМОЙ РАБОТЫ

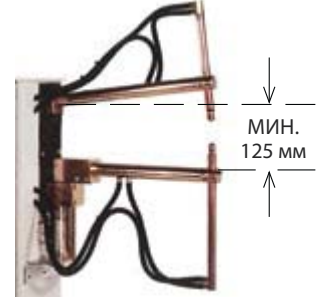
Арт. 4618 Нижнее плечо с регулируемым раствором для машин 4641, 4642, 4643, 4644, 4646, 4647, 4648, 4649 (детали 1, 2, 3, 4, 5, 6).



Максимальный раствор плеч



Промежуточный раствор плеч



Минимальный раствор плеч

ПОДВЕСНЫЕ БАЛАНСИРЫ

Балансиры применяются для подвешивания инструментов на точно заданной высоте. Повышают производительность и улучшают качество работ, снижая нагрузку на оператора и обеспечивая его безопасность.

Пружинные балансиры имеют очень широкое распространение в различных отраслях, где активно используются ручные инструменты – в автомобильном производстве: подвесные сварочные клещи, гайковерты; в деревообрабатывающем производстве – подвесные пилы; в ремонтных мастерских – обратные молотки, шурупверты и т.д. Пружинные балансиры удобны в эксплуатации и не требуют для установки каких-либо дополнительных затрат.

Балансиры можно условно разделить на два типа: пружинные; пневматические. Также балансиры могут быть изготовлены в различном исполнении – для использования их в запыленных, взрывоопасных средах, с противоударным покрытием.

ТЕСНА®



Тали-балансиры Тесна используются во всех видах производств

- ✓ подвес сварочных клещей;
- ✓ заклепочное;
- ✓ упаковочное;
- ✓ разделочное;
- ✓ сборный инструмент;
- ✓ гладильное оборудование;
- ✓ обезвешивание рук при различных операциях.



ТЕСНА®



Ход троса до 3 м

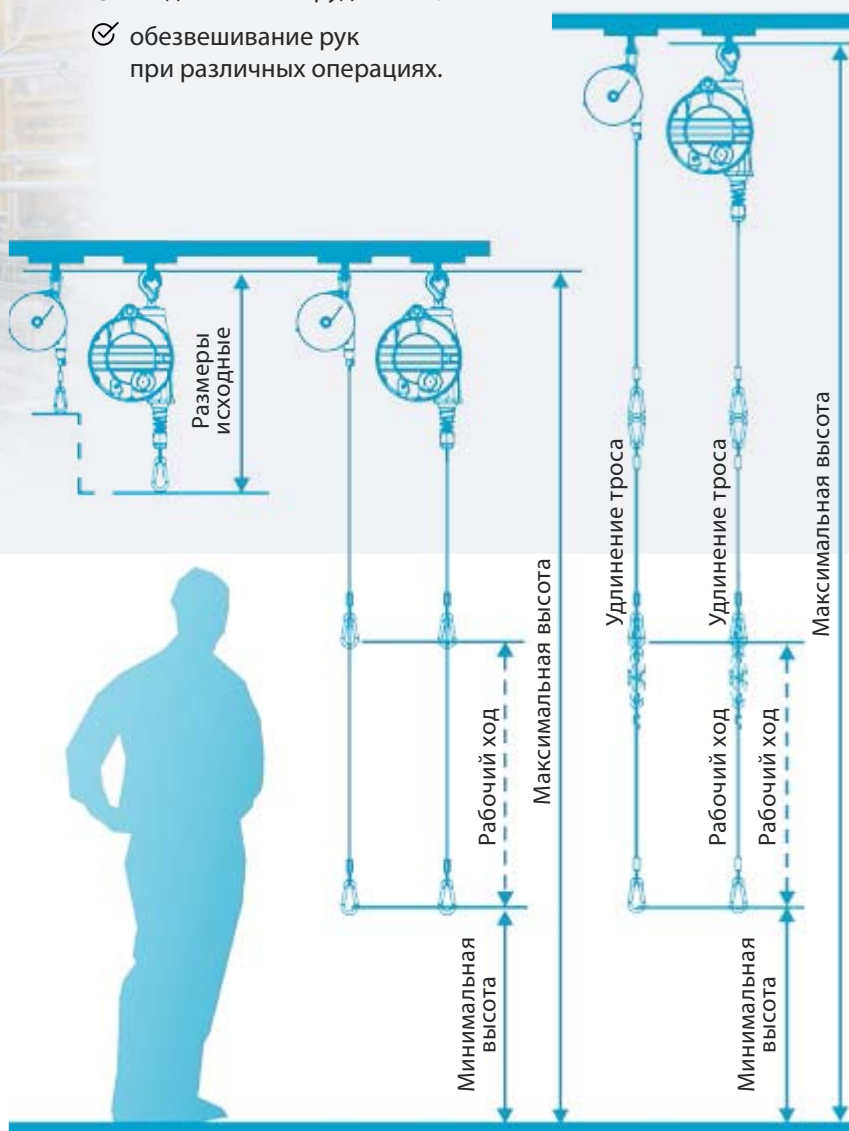


Грузоподъемность от 0.2 до 180 кг



Различное исполнение

- противоударные;
- взрывозащищённые;
- тросовые;
- пневматические.



TECNA®



ХИТ

9311

Поднимаемый вес **0.4-1 кг**
Вес тали-балансира **0.6 кг**
Ход троса **1.6 м**
Объем **0.002 л**
Корпус **литой алюминий**
Трос **нержавеющая сталь**
Применение **многофункциональные гайковерты**



ХИТ

9368

Поднимаемый вес **55-65 кг**
Вес тали-балансира **13.6 кг**
Ход троса **2 м**
Объем **0.044 л**
Рёбристая герметичная моноблочная конструкция **алюминиевый сплав**
Трос **нержавеющая сталь**
Применение **подвесные сварочные клещи**



ЭЛЕКТРОДЫ

TECNA предлагает электроды с водяным охлаждением наиболее востребованных форм и размеров. Электроды контактной сварки – одни из наиболее важных элементов в процессе контактной сварки, а также это изделия, которые наиболее часто подвергаются замене вследствие естественного механического износа и термонагруженности в процессе сварочного производства. Высокое качество электродов TECNA позволяет максимально долго работать с ними, сохраняя высокие стандарты конечных изделий.



арт. 3621-3721
Наклонная контактная поверхность



арт. 3620-3720
Малое пятно контакта



арт. 3624-3724
Большое пятно контакта



арт. 3625-3725
Подвижная контактная поверхность



арт. 5211
Малое пятно контакта



арт. 3623-3723
Для сварки в труднодоступных местах

TECNA®



sunstone



orion



МИКРОСВАРКА

- ✓ **СТАБИЛЬНО ВЫСОКОЕ КАЧЕСТВО СВАРКИ**
- ✓ **НЕПРЕРЫВНОЕ ОТСЛЕЖИВАНИЕ НЕСКОЛЬКИХ ПАРАМЕТРОВ**
- ✓ **ВЫСОКАЯ ДЛИТЕЛЬНОСТЬ СВАРОЧНОГО ИМПУЛЬСА**
- ✓ **СТАБИЛЬНОСТЬ СВАРОЧНОГО ТОКА**
- ✓ **ПОВТОРЯЕМОСТЬ ПРОЦЕССОВ**
- ✓ **РУСИФИЦИРОВАННЫЕ БЛОКИ УПРАВЛЕНИЯ**

Компания Sunstone Engineering была основана в 2003 г. в США. Компания специализируется на производстве сварочного оборудования, сочетающего доступную стоимость, высокое качество и универсальность. На сегодняшний день продукты Sunstone Engineering используются как небольшими организациями, так и крупнейшими компаниями, такими как Apple, General Electric, Hewlett-Packard, Lockheed Martin, Boeing, а также многими правительственными и военными учреждениями, учебными заведениями и т.д.

Среди продуктов Sunstone Engineering представлены сварочные головки для контактной сварки, источники тока различных типов, аппараты импульсно-дуговой сварки, микро-сварочные установки и разнообразные аксессуары.



Микросварочные головки

- ✓ Регулируемое усилие сварки
- ✓ Пневматический или механический привод
- ✓ Встроенный регулятор давления (MAC-valve)
- ✓ Регулировка скорости хода вверх и вниз
- ✓ Настройка высоты от 0 до 200 мм
- ✓ Подвижная плита (опционально)



**Головка
с оппозиционными
электродами**



**Головка
с параллельными
электродами**

ХИТ

Orion 200 i3 импульсно-дуговая микросварка

Энергия **0.01-200 Дж**
 Напряжение питания **110/240 В**
 Ø сварных точек **0.1-4.5 мм**
 Вес **13 кг**
 Кратность стереомикроскопа **10x**

**ТЕХНОЛОГИЯ ИМПУЛЬСНО-ДУГОВОЙ
И КОНТАКТНОЙ СВАРКИ В ОДНОМ АППАРАТЕ**

3 ФОРМЫ ИМПУЛЬСА
 классическая, новая треугольная,
 новая прямоугольная

**ШОВНЫЙ РЕЖИМ –
до 30 точек/с**

**АДАПТИВНОЕ
ЗАЖИГАНИЕ СВАРКИ**
 для увеличения срока
 службы рабочего
 конца электрода

**ДИСПЛЕЙ
С СЕНСОРНЫМ
ЭКРАНОМ 10"**

**ПРОГРАММНОЕ ОБЕСПЕЧЕНИЕ
INTELLIGENT WELDING™ & MYWELD™**
 с опцией обновления через USB-порт

РЕЖИМ PICO
 для исключительно мелких и точных швов, соединений

**УСОВЕРШЕНСТВОВАННЫЕ
ВАРИАНТЫ ФОРМИРОВАНИЯ
ИМПУЛЬСА УНИКАЛЬНОЙ
ФОРМЫ**



АППАРАТЫ ИМПУЛЬСНО-ДУГОВОЙ СВАРКИ

Аппарат для импульсно-дуговой сварки и аппарат для сварки сопротивлением – все это содержится в одном компактном переносном комплекте. Такая комбинация характеристик предоставляет неограниченные возможности для творчества. Orion может быть использован в качестве аппарата для сварки прихваточным швом – для временного фиксирования деталей непосредственно перед процессом сварки или пайки. Если увеличить выходную мощность, его можно также использовать для долговечной сварки деталей плавлением (сварка сопротивлением, контактная точечная сварка). В режиме импульсно-дуговой сварки аппарат Orion можно использовать для формирования долговечных швов, присадки металла, и выполнения множества других удивительных и экономящих время практических задач.

РЕЗИСТИВНАЯ ТОЧЕЧНАЯ МИКРОСВАРКА

Аппараты доступны с параметрами энергии сварки 200, 400, 600, 1000 и 1100 Дж. Первый импульс нагревает место сварки для удаления различных включений, загрязнений и фиксирует положение сварочных электродов. Второй импульс обладает повышенной энергией и обеспечивает чистое, прочное сварное соединение. Оба импульса происходят в течение нескольких миллисекунд.

Цифровой дисплей обеспечивает точную настройку величины сварочной энергии, энергию каждого импульса индивидуально, наряду с гарантированным обеспечением точной повторяемости сварки.



LINEAR DC

Сварочный ток до **2500 А**
 Шаг регулировки времени
 сварки **0.01- 500 мс**



MOSA



СВАРОЧНЫЕ АГРЕГАТЫ

- ✓ 50 ЛЕТ НА РЫНКЕ
- ✓ КАЧЕСТВЕННАЯ СВАРКА ПОСТОЯННЫМ ТОКОМ
- ✓ САМЫЙ БОЛЬШОЙ АССОРТИМЕНТ АГРЕГАТОВ
- ✓ НИЗКИЙ УРОВЕНЬ ШУМА: 64-74 ДБ(А)
- ✓ НИЗКИЙ РАСХОД ТОПЛИВА
- ✓ АТТЕСТАЦИЯ НАКС

Сварочные агрегаты MOSA работают на бензиновом, дизельном и двухтактном двигателях. Диапазон оборудования включает агрегаты с силой тока от 150 до 2х400 А, скоростью оборотов от 1500 до 6000 об./мин и типами сварки CC STICK, CV wire (MIG), TIG.

Полувековая история MOSA – пример непрерывного совершенствования в производстве генераторов электроэнергии и сварочных агрегатов. В подтверждении этого факта, компания ежегодно проводит внешний аудит качества по системе ICIM и IQNET. Сварочные агрегаты MOSA мобильны, могут служить генераторами переменного тока для другого оборудования.



ХИТ

CHOPPER 4 SE

МАХ сварочный ток **165 А**
Двигатель **Honda GX 200**, бензин
1 фазн. выход **2 кВА**
Вес **34 кг**

**ЛЕГКО
ТРАНСПОРТИРУЕМЫЕ,
МАЛЕНЬКИЙ
ВЕС 34 кг**

**ОТКЛЮЧЕНИЕ
ДВИГАТЕЛЯ ПРИ
НЕДОСТАТОЧНОМ
УРОВНЕ МАСЛА**

**СВАРКА
НА ПОСТОЯННОМ
ТОКЕ**

**СВАРКА ЛЮБЫМИ
ВИДАМИ
ЭЛЕКТРОДОВ**

**АВТОМАТИЧЕСКАЯ
РЕГУЛИРОВКА ОБОРОТОВ**

**ОДНОФАЗНЫЙ
ГЕНЕРАТОР
НА 220 В**



ПЕРЕНОСНЫЕ СВАРОЧНЫЕ АГРЕГАТЫ ДЛЯ НАПРЯЖЕННЫХ РАБОТ



ХИТ

CHOPPER 4 SE

МАХ сварочный ток **165 А**
Двигатель **Honda GX 200**
Вес **34 кг**

CHOPPER 200 AC

МАХ сварочный ток **200 А**
Двигатель **Honda GX 270**
Вес **57 кг**

CHOPPER 200 YD/YDE

МАХ сварочный ток **200 А**
Двигатель **Yanmar L 70N**
Вес **72 кг**

ХИТ

TS 200 BS/CF

МАХ сварочный ток **190 А**
Двигатель **Honda GX 390**, бензин
1 фазн. выход **5 кВА**
3 фазн. выход **6 кВА**
Вес **108 кг**



TS 200 DS/DES CF

МАХ сварочный ток **190 А**
Двигатель **Yanmar L 100N**
Вес **131 кг**

ХИТ

TS 405

МАХ сварочный ток **400 А**
Двигатель **Kohler KDW 1003**, с электростартером, дизель
1 фазн. выход **7 кВА**
3 фазн. выход **12 кВА**
Вес **475 кг**
Продолжительность работы от одной заправки при ПН=60% **11,5 часов**



shindaiwa



EAC



CE

ПРОФЕССИОНАЛЬНОЕ СВАРОЧНОЕ ОБОРУДОВАНИЕ

✓ БЕСШУМНЫЕ

Благодаря системе воздушных потоков, работа аппарата не мешает даже разговору

✓ ТЕХНОЛОГИЯ «ЭКО»

Оригинальный эффективный генератор переменного тока обеспечивает экономию топлива

✓ ЯПОНСКАЯ ТЕХНОЛОГИЧНОСТЬ

Приоритеты SHINDAIWA – производительность, качество и развитие

С момента основания компании в 1955 году Shindaiwa специализировалась на проектировании и производстве продуктов наивысшего качества, востребованных во всех сферах деятельности. Продукция Shindaiwa соответствует самым высоким стандартам надежности, экологичности, безопасности в эксплуатации и функциональности. Компания Shindaiwa всегда стремится удовлетворить растущие запросы современного потребителя в данных направлениях. Бренд Shindaiwa заслужил репутацию производителя высококачественного и надежного оборудования во всем мире. Это подтверждается временем и отзывами многочисленных клиентов компании во многих странах, которые эксплуатируют продукцию компании в различных условиях.



ХИТ

DWG 500 DM

МАХ сварочный ток **1x500 А / 2x280 А**
Двигатель **Kubota V1505, дизель**
1 фазн. выход **15 кВА**
Вес **613 кг**

ОДНО/ДУХ
ПОСТОВОЙ
СВАРОЧНЫЙ АГРЕГАТ



ЛЕГКИЙ ПОДЖИГ
И СТАБИЛЬНАЯ ДУГА
ВО ВРЕМЯ СВАРКИ
ОБЕСПЕЧЕНЫ НАПР.
ХОЛОСТОГО ТОКА 85 В

БЫСТРЫЙ ДОСТУП
К ОСНОВНЫМ
УЗЛАМ АГРЕГАТА

РУСИФИЦИРОВАННАЯ
ПАНЕЛЬ УПРАВЛЕНИЯ

ВЫСОКАЯ МОЩНОСТЬ
500 А ОДИН ПОСТ,
2x280 А ДВА ПОСТА

МИН. ПРОСАДКА
ПЕРВОГО ПОСТА ПРИ
ПОДЖИГЕ ДУГИ ВТОРЫМ
СВАРЩИКОМ

НИЗКИЙ УРОВЕНЬ
ШУМА 57 дБ(А) / 7 м

МУЛЬТИРЕЖИМНАЯ
СВАРКА MMA, TIG,
MIG, FCAW

АТТЕСТАЦИЯ НАКС ВНЕСЕНЫ
В РЕЕСТР ПАО «ГАЗПРОМ»,
ПАО «ТРАНСНЕФТЬ»

НИЗКИЙ
РАСХОД
ТОПЛИВА

УДОБНЫЙ
СЛИВ МАСЛА И
ОХЛАЖДАЮЩЕЙ
ЖИДКОСТИ



2 ПОСТА – 100% ПРОИЗВОДИТЕЛЬНОСТЬ БЕЗ ПРОСАДОК

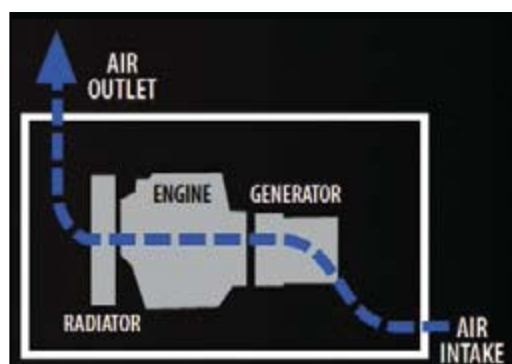


Преимуществом оборудования SHINDAIWA является его стойкость к сложным условиям эксплуатации.

Технология **REAL DUAL** – работа двух специалистов на одной установке без взаимного влияния, оба специалиста могут работать в режиме сварки штучным электродом и строжки (CC-режим) или в режиме полуавтоматической сварки MIG/MAG (CV-режим).

HOT START – стабильный и легкий поджиг дуги.

ARC CONTROL ограничивает ток короткого замыкания – возможность работать мягкой и жесткой дугой, регулировать величину проплавления, сваривать вертикальные швы короткой дугой.



Типичная схема охлаждения

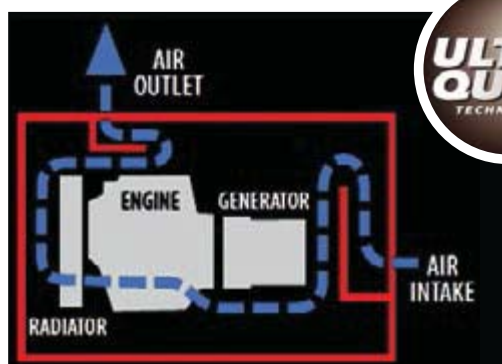


Схема охлаждения генераторов SHINDAIWA



УЛЬТРА ТИХАЯ
ТЕХНОЛОГИЯ РАБОТЫ
АГРЕГАТА

ОДНО/ДВУХ ПОСТОВЫЕ МНОГОФУНКЦИОНАЛЬНЫЕ СВАРОЧНЫЕ АГРЕГАТЫ

Ротор генератора SHINDAIWA имеет 3 отдельных обмотки в отличие от стандартных генераторов, что позволяет исключить просадку сварочного тока первого поста при поджиге дуги вторым сварщиком. Это позволяет повысить величину максимального сварочного тока на каждом посту (250 А при ПВ 100%). Все агрегаты имеют жидкостное охлаждение. **Генератор работает гораздо тише** по сравнению с аналогами: Lincoln, Miller – 75 дБ, SHINDAIWA – 57 дБ.

Генератор SHINDAIWA может эксплуатироваться даже в самых тяжелых условиях благодаря надежной конструкции и высокому качеству сборки всех элементов.

DGW 201 M

MAX сварочный ток
180 А

Двигатель **Kubota Z482**
Вес **212 кг**

XHT

DGW 310 MC

MAX сварочный ток
280 А

Двигатель **Kubota Z482**
Вес **353 кг**

XHT

DGW 400 DMK

MAX сварочный ток
1x380 А / 2x190 А

Двигатель **Kubota Z482**
Вес **453 кг**

XHT

DGW 500 DM

MAX сварочный ток
1x500 А / 2x280 А

Двигатель **Kubota Z482**
Вес **613 кг**



XHT

DGW 310 MC

MAX сварочный ток **2x280 А**

Двигатель **Kubota Z482, дизель**

1 фазн. выход **3.3 кВА**

3 фазн. выход **7 кВА**

Вид охлаждения **водяное**

Макс. Ø электрода **6 мм**

Топливный бак **37 л**

Вес **353 кг**

shindaiwa



Доступ для ремонта и обслуживания с двух сторон





DGW 400 DMK

МАХ сварочный ток **1x380 А / 2x280 А**

Двигатель **Kubota Z482, дизель**

1 фазн. выход **3.3 кВА**

3 фазн. выход **6.9 кВА**

Вид охлаждения **водяное**

Макс. Ø электрода **8 мм**

Топливный бак **37 л**

Вес **453 кг**



shindaiwa

Мультирежимная сварка

SMAW Электродуговая сварка металлическим электродом с покрытием (MMA)

GTAW Сварка вольфрамовым электродом в среде защитного газа (TIG) – автоподача газа

GMAW Полуавтоматическая дуговая сварка в среде активных газов (MIG)

FCAW Дуговая сварка порошковой проволокой (Flux Cored)



Hypertherm®



АППАРАТЫ ПЛАЗМЕННОЙ РЕЗКИ

- ✓ 3 ГОДА ГАРАНТИИ – НЕ ЛОМАЕТСЯ ДАЖЕ В ЖЕСТКИХ УСЛОВИЯХ
- ✓ ТОЧНАЯ РЕЗКА, РЕЗАК МОЖНО ВЕСТИ ПО ПОВЕРХНОСТИ ДЕТАЛИ
- ✓ ТРИ В ОДНОМ: РЕЗКА, СТРОЖКА, РЕЗКА СЕТКИ
- ✓ ДОЛЬШЕ СРОК СЛУЖБЫ РАСХОДНЫХ МАТЕРИАЛОВ РЕЗКА СЕТКИ
- ✓ РЕГУЛИРОВКА РАСХОДА ВОЗДУХА НА ПЕРЕДНЕЙ ПАНЕЛИ
- ✓ БЫСТРОСЪЕМНЫЙ РАЗЪЁМ РЕЗКА

В 1968 году основатель компании Hypertherm Дик Коуч и его коллега Боб Дин изобрели метод получения более узкой плазменной дуги, способной резать металл с прежде невиданной скоростью и точностью. Дух инноваций – одна из причин, лежащих в основе того, что системы плазменной, лазерной и водоструйной резки, программное обеспечение, устройства управления перемещением и расходные детали Hypertherm неизменно демонстрируют более высокие результаты по сравнению с оборудованием конкурентов в отношении качества резки, производительности и эксплуатационных затрат.



Расходные детали для резаков

- ✓ Дефлекторы
- ✓ Завихрители
- ✓ Кожухи
- ✓ Электроды
- ✓ Сопла



ХИТ

Powermax 65

Напряжение питания **380 В**
MAX ток резки **65 А**
MAX толщина качественной резки стали **25 мм**
Разделительная резка толщина **32 мм**
Вес **26 кг**

**ДОЛГИЙ СРОК СЛУЖБЫ
РАСХОДНЫХ ЭЛЕМЕНТОВ
(ПАТЕНТ HYPERTHERM)**

**ЦИФРОВОЙ ДИСПЛЕЙ
С ПОДСКАЗКАМИ**

**ТРИ В ОДНОМ: РЕЗКА, СТРОЖКА, РЕЗКА
СЕТКИ (ПАТЕНТ HYPERTHERM)**

**БЫСТРОРАЗЪЕМНОЕ СОЕДИНЕНИЕ
ПЛАЗМЕННОГО РЕЗАКА (ПАТЕНТ HYPERTHERM)**

**ФИЛЬТР-ОСУШИТЕЛЬ ВОЗДУХА
В КОМПЛЕКТЕ**

**РЕЗКА ПО ДЕТАЛИ СОПЛО
КАСАЕТСЯ ДЕТАЛИ
(ПАТЕНТ HYPERTHERM)**



АППАРАТЫ ПЛАЗМЕННОЙ РЕЗКИ

POWERMAX 30 AIR

Напряжение питания **220 В**
MAX ток резки **30 А**
MAX толщина качественной резки стали **10 мм**
Разделительная резка толщина **16 мм**
Вес **13.5 кг**



POWERMAX 30 XP

MAX ток резки **30 А**
MAX толщина качеств. резки стали **12 мм**
Разделительная резка толщина **16 мм**

POWERMAX 45 XP

MAX ток резки **45 А**
MAX толщина качеств. резки стали **22 мм**
Разделительная резка толщина **29 мм**

POWERMAX 65

MAX ток резки **65 А**
MAX толщина качеств. резки стали **25 мм**
Разделительная резка толщина **32 мм**

Напряжение питания **380 В**
MAX ток резки **200 А**
MAX толщина качественной резки стали **50 мм**
Разделительная резка толщина **58 мм**
Вес **335 кг**



POWERMAX 85

MAX ток резки **85 А**
MAX толщина качеств. резки стали **32 мм**
Разделительная резка толщина **38 мм**

POWERMAX 105

MAX ток резки **105 А**
MAX толщина качеств. резки стали **38 мм**
Разделительная резка толщина **50 мм**

POWERMAX 125

MAX ток резки **200 А**
MAX толщина качеств. резки стали **50 мм**
Разделительная резка толщина **58 мм**

MAX PRO 200

FANUC
ROBOTICS



MECOME



CEMSA



FANUC
ROBOTICS



ЗАНИМАЕТ ЛИДИРУЮЩИЕ ПОЗИЦИИ
на рынке промышленной автоматизации,
станкостроения, ЧПУ и робототехники

САМАЯ БОЛЬШАЯ НОМЕНКЛАТУРА
ПРОИЗВОДИМЫХ РОБОТОВ В МИРЕ

АВТОМАТИЗАЦИЯ И РОБОТИЗАЦИЯ СВАРКИ

- ✔ БОЛЕЕ 100 РЕАЛИЗОВАННЫХ ПРОЕКТОВ ПО АВТОМАТИЗАЦИИ НА ТЕРРИТОРИИ РОССИИ
- ✔ АВТОМАТИЗАЦИЯ И РОБОТИЗАЦИЯ РЕЗКИ И ВСЕХ ВИДОВ СВАРОЧНЫХ ПРОЦЕССОВ – MIG/MAG, TIG, PLASMA, лазерная сварка (LASER), контактная сварка и др.
- ✔ РАЗРАБОТКА ТИПОВЫХ И ИНДИВИДУАЛЬНЫХ ПРОЕКТОВ по техническому заданию клиента
- ✔ ПОДБОР ОПТИМАЛЬНОГО ОБОРУДОВАНИЯ ДЛЯ РЕШЕНИЯ ПОСТАВЛЕННЫХ ЗАДАЧ
- ✔ ОТРАБОТКА ТЕХНОЛОГИИ И РАСЧЕТ ПРОИЗВОДИТЕЛЬНОСТИ
- ✔ МОНТАЖНЫЕ И ПУСКОНАЛАДОЧНЫЕ РАБОТЫ
- ✔ ОБУЧЕНИЕ ПЕРСОНАЛА ЗАКАЗЧИКА
- ✔ СЕРВИСНОЕ ГАРАНТИЙНОЕ И ПОСТ ГАРАНТИЙНОЕ ОБСЛУЖИВАНИЕ



ВИДЫ ОБОРУДОВАНИЯ

- ✔ Роботизированные сварочные комплексы
- ✔ Установки для автоматической сварки продольных и кольцевых швов
- ✔ Сварочные колонны
- ✔ Вращатели и позиционеры с поворотным столом
- ✔ Роликовые вращатели
- ✔ Сварочные тракторы и каретки
- ✔ Специальные машины для автоматизации контактной шовной, точечной, рельефной и стыковой сварки
- ✔ Оборудование электрической высадки

**ШИРОКИЙ АССОРТИМЕНТ
ПРОИЗВОДИМОГО ОБОРУДОВАНИЯ**

для автоматической дуговой сварки:
от вращателей и специальных машин
до производственных линий полного цикла

Используя собственные разработки, 35 летний опыт, инновации и творческий подход, компания Mecome всегда в состоянии **РЕШИТЬ САМЫЕ СЛОЖНЫЕ И НОВЕЙШИЕ ЗАДАЧИ СВОИХ ЗАКАЗЧИКОВ**

**ВСЯ ПРОДУКЦИЯ
РАЗРАБАТЫВАЕТСЯ
И ПРОИЗВОДИТСЯ
ТОЛЬКО В ЯПОНИИ**

**ШИРОКАЯ СЕТЬ
ПРЕДСТАВИТЕЛЬСТВ**
и сервисных центров по
всему миру, в том числе
и в России

**В НАСТОЯЩЕЕ ВРЕМЯ
В МИРЕ РАБОТАЮТ
БОЛЕЕ 400 000
РОБОТОВ FANUC**



БОЛЕЕ 50-ТИ ЛЕТ ПРОИЗВОДСТВА
оборудования для автоматизации
контактной сварки

ОСНОВНЫЕ НАПРАВЛЕНИЯ

- точечная сварка
- роликовая (шовная) сварка
- специальные роботы, машины с ЧПУ и комбинированные системы автоматической сварки с несколькими осями (Roboroof, Robobench, Roboside, Robocomb, Roboseam)
- машины стыковой сварки и электрической высадки

ОСНОВНЫЕ РЫНКИ:

- производство автомобильных компонентов
- производство решеток и изделий из труб
- оборудование для отопления
- вентиляции
- стеллажи
- производство лифтов
- железнодорожное машиностроение
- аэрокосмическая отрасль





СВАРОЧНЫЕ МАСКИ С АВТОМАТИЧЕСКИМ СВЕТОФИЛЬТРОМ

- ✓ **ВЫСОКОЕ КАЧЕСТВО**
- ✓ **КОНКУРЕНТНАЯ ЦЕНА**
- ✓ **СЕРТИФИКАТ ВНИИ ОХРАНЫ ТРУДА**
- ✓ **ЭКСПОРТ ПРОДУКЦИИ БОЛЕЕ
ЧЕМ В 50 СТРАН МИРА**
- ✓ **ГАРАНТИЯ 2 ГОДА**

TECMEN входит в пятерку мировых производителей масок сварщика с автоматическим светофильтром. Первым из китайских производителей прошел сертификацию DIN Plus. Единственный из китайских производителей прошел сертификацию масок, как средств защиты сварщиков в России.



Система принудительной подачи воздуха FreFlow™

- ✓ Эффективность фильтра (пропускаемость):
ТН2 (3%), ТН3
- ✓ Поток воздуха: 170-210 л/мин
- ✓ Время работы (обычная/расширенная батарея):
9(5) / 15(9) ч
- ✓ Скорость зарядки: 1/2 ч
- ✓ Количество циклов перезарядки: 550
- ✓ Диапазон рабочих температур: -10...+55 °С
- ✓ Вес: 1020 г
- ✓ Сменные блоки фильтров
- ✓ Авторегулировка
мощности
и расхода воздуха
в зависимости
от степени
засорения
коробки фильтра



Сварочные маски с АСФ, защита глаз и лица

ВЫСОЧАЙШИЙ ОПТИЧЕСКИЙ КЛАСС 1/1/1/1

Наиболее четкий обзор и лучшая защита глаз.
Лучшие характеристики рассеивания
и однородности света, угловой зависимости

ВСТРОЕННЫЕ НЕЗАВИСИМЫЕ ДАТЧИКИ

Обеспечивают отсутствие
вспышек дуги

БЫСТРАЯ СКОРОСТЬ ПЕРЕКЛЮЧЕНИЯ

РАЗЛИЧНЫЕ МОДИФИКАЦИИ МАСОК

СИСТЕМА ПРИНУДИТЕЛЬНОЙ ПОДАЧИ ВОЗДУХА ВОЗДУХА FreFlow™

Эффективность $\geq 99.97\%$

ТЕХНОЛОГИЯ "REALENS™"

Сверхчеткая и равномерная
видимость в условиях сварки
с сохранением истинных цветов

МОЩНАЯ ТЕПЛОИЗОЛЯЦИЯ

Защита от перегрева

ГАРАНТИЯ
2
ГОДА



ТЕХНОЛОГИЯ ReaLens™

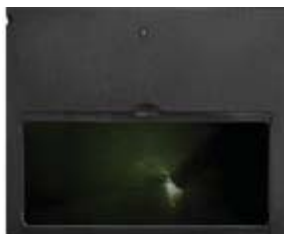
Светофильтр с автоматическим затемнением с оригинальной технологией "Realens™ Technology", обеспечивающей оптический класс DIN 1/1/1/1 – наивысший оптический уровень защиты. Сварочные маски TECMEN автоматически переключаются из светлого и темного состояния, защищая глаза со всех сторон.

Сверхчеткая видимость для сварщика и истинные цвета в условиях сварки. Качество TECMEN исключает наличие бликов или помех – это лучшая в отрасли защита для глаз, помогающая сварщику сконцентрироваться на производстве качественных сварных швов, а также повысить эффективность.

Традиционный фильтр



Светлый



Затемненный



Фильтр TECMEN в светлом состоянии

TECMEN ReaLens™



Светлый



Затемненный



СВАРОЧНЫЕ МАСКИ С ЛЕГКИМ ВЕСОМ. СЕРИЯ iEasy

Благодаря новому ударопрочному прочному материалу щиток может защитить сварщика от сильного удара. Легкий вес и удобство. Экономичная и практичная серия, надежна в использовании и обеспечивает полную защиту сварщика.

ADF 615J

Оптический класс 1/1/1/2
В светлом состоянии 3.5 DIN
УФ/ИК защита 16 DIN



ADF 715

Оптический класс 1/1/1/2
В светлом состоянии 2.5 DIN
УФ/ИК защита 16 DIN



СВАРОЧНЫЕ МАСКИ В ПРОМЫШЛЕННОМ ИСПОЛНЕНИИ. СЕРИЯ iWeld

Благодаря усовершенствованной конструкции наголовника серия iWeld значительно снижает усталость глаз/головы/шеи. Высший оптический класс 1/1/1/1 обеспечивает четкое изображение высокого разрешения и наилучшую защиту глаз.

ADF 800

Оптический класс 1/1/1/2
В светлом состоянии 2.5 DIN
УФ/ИК защита 16 DIN

ADF 730S



ХИТ
ADF 730S

Оптический класс 1/1/1/1
В светлом состоянии 3.5 DIN
УФ/ИК защита 16 DIN
Скорость срабатывания 0,04 мсек
Регулировка затемнения **внешняя**
Материал **ударопрочный нейлон**
Смотровое окно 95x62 мм



УСОВЕРШЕНСТВОВАННЫЙ ДИЗАЙН НАГОЛОВНИКА

4 точки регулирования наголовника, предлагающие лучший обзор и максимально комфортные ощущения

НАИВЫСШИЙ ОПТИЧЕСКИЙ КЛАСС 1/1/1/1

Фильтр с автоматическим затемнением наивысшего качества, который может обеспечить самую безопасную защиту для глаз и наилучшую видимость

ЭКСКЛЮЗИВНАЯ ТЕХНОЛОГИЯ СВЕТОФИЛЬТРОВ ВЫСОКОЙ ЧЕТКОСТИ

Технология светофильтров обеспечивает высокую четкость изображения, повышает комфорт для глаз и значительно снижает утомляемость, особенно при длительных сварочных работах в промышленных условиях



MIG/MAG



MMA



TIG



PWA



CAS-A



ШЛИФОВКА



СВЕТОФИЛЬТРЫ С АВТОМАТИЧЕСКИМ ЗАТЕМНЕНИЕМ ReaLens™



РЕГУЛИРУЕМЫЙ ПОДШЛЕМНИК



ЭРГОНОМИЧНАЯ КОНСТРУКЦИЯ



ВЫСОКАЯ УДАРОПРОЧНОСТЬ



УДОБНЫЙ ПЕРЕКЛЮЧАТЕЛЬ СВАРКИ/ЗАЧИСТКИ

СВАРОЧНЫЕ МАСКИ С УВЕЛИЧЕННОЙ ЗОНОЙ ОБЗОРА. СЕРИЯ iMix

Очень большая зона обзора 95x85 мм (ADF820SG iMux), легко проверяются все окружающие рабочие условия, безопасность работы, повышается эффективность сварки. Маска с 4 независимыми датчиками.

ADF 815

Оптический класс 1/1/1/1
В светлом состоянии 3.5 DIN
УФ/ИК защита 16 DIN

ADF 820

Оптический класс 1/1/1/1
В светлом состоянии 3.5 DIN
УФ/ИК защита 16 DIN

ADF 825

Оптический класс 1/1/1/1
В светлом состоянии 3.5 DIN
УФ/ИК защита 16 DIN



СВАРОЧНЫЕ МАСКИ С ОТКИДЫВАЮЩИМСЯ СВЕТОФИЛЬТРОМ И ПОДАЧЕЙ ВОЗДУХА PAPR. СЕРИЯ iExp

Светофильтр с автоматическим затемнением и цифровым дисплеем для обеспечения отличной производительности. Конструкция поворотного наголовника обеспечивает максимальный комфорт. Стекла 5 уровня затемнения, превосходная обзорность, увеличение безопасности и надежности.



Тесмен TM 1000 с подачей воздуха PAPR

Оптический класс 1/1/1/1
Количество датчиков дуги 4
В светлом состоянии 4 DIN
Диапазон степени затемнения 5-13 DIN
Регулировка затемнения внутренняя
Смотровое окно 107x75 мм



ЩИТОК ДЛЯ ЗАЧИСТКИ С ПОДАЧЕЙ ВОЗДУХА ТЕСМЕН G10 PAPR

Щиток для зачистки с подачей воздуха ТЕСМЕН G10 PAPR обеспечит комплексную защиту органов дыхания, зрения, слуха, а также защиту лица и головы. Наличие лицевого уплотнителя обеспечивает компактность, сбалансированность, создает комфортные условия при использовании в строительстве, химии, тяжелой промышленности.

РЕГУЛИРУЕМОЕ ОГОЛОВЬЕ

6-точечная регулировка оголовья, система очень удобна – ничто не давит на лицо

ШИРОКИЙ ОБЗОР

Отсутствие искажений, очень широкий обзор с наилучшей оптической четкостью. Доступны линзы с защитой от тумана и царапин

КОМФОРТНОЕ ПРИЛЕГАНЕ К ЛИЦУ

Водонепроницаемая и огнеупорная ткань лицевого уплотнителя, препятствует проникновению пыли

ШИРОКОЕ ПРИМЕНЕНИЕ

Подходит для шлифования, пескоструйной обработки и других работ

Можно использовать с очками, берушами или беспроводными наушниками. Возможна установка наушников, светодиодного освещения, затемненного откидного экрана



РЕГУЛИРОВКА ПОТОКА ВОЗДУХА

Встроенный 2-скоростной воздушный дефлектор. В жаркую погоду подается более свежий и охлажденный воздух. Щиток изнутри не запотекает



SILICONI

Aerosols Industry



СПРЕИ, ТЕХНИЧЕСКИЕ ПАСТЫ И ЖИДКОСТИ ДЛЯ СВАРКИ И МЕТАЛЛООБРАБОТКИ

✓ КАЧЕСТВО И БЕЗОПАСНОСТЬ

Обеспечение высокого качества сварки и безопасности сварщика

✓ ПОСТОЯННАЯ РАЗРАБОТКА НОВЫХ ФОРМУЛ

✓ ИННОВАЦИИ И ЭКОЛОГИЯ

Разработка экологически безопасных продуктов, инновационных составов

✓ ВЫГОДА

Применение Siliconi позволяет экономить на расходных материалах

Siliconi – итальянский производитель технических спреев, силиконовых и несиликоновых пеногасителей и эмульсий с 1957 года, компания – лидер по производству спреев в Италии и по всему миру, дистрибуция в Европе, Азии, Африке, на Ближнем Востоке. Объем производства более 60 тыс. банок в день, полная автоматизация, более 150 формул технического аэрозоля.

Основное направление компании на сегодняшний день – производство спреев и технических паст и жидкостей для сварки и металлообработки.



АССОРТИМЕНТ

- ✓ Антипригарные спреи и жидкости
- ✓ Антипригарная паста
- ✓ Спреи для неразрушающего контроля (очистка, пенетрант, проявка)
- ✓ Хладагент для сварочных аппаратов
- ✓ Очищающие жидкости, растворители
- ✓ Спреи-смазки
- ✓ Защитные спреи (холодного цинкования, аэрозоли с защитной краской для алюминия и нержавеющей стали и др.)



Спреи, технические пасты и жидкости

ЭКОЛОГИЧЕСКИ БЕЗОПАСНЫ



НЕТОКСИЧНЫ



ЭФФЕКТИВНАЯ ЗАЩИТА ГОРЕЛОК

ЭКОНОМИЯ НА РАСХОДНЫХ ЧАСТЯХ ГОРЕЛКИ

Без использования защиты

С использованием Siliconi Ceramstak

БЕЗОПАСНЫ ДЛЯ СВАРЩИКОВ

ЭКОНОМИЯ ВРЕМЕНИ ОБРАБОТКИ



БОЛЬШОЕ РАЗНООБРАЗИЕ ПРОДУКЦИИ – БОЛЕЕ 150 ФОРМУЛ



АНТИПРИГАРНЫЕ И ЗАЩИТНЫЕ СПРЕИ



Много внимания уделяется защите от сварочных брызг. Разбрызгивание металла электрода и прилипание его к поверхностям соединяемых деталей или шва могут восприниматься как серьезный дефект конструкции. Использование сварочных аэрозолей помогает избежать таких проблем. Правильный выбор сварочных спреев позволит обеспечить высокое качество сварки, безопасность сварщика и при этом экономить на расходных материалах.

ХИТ

ZINCOSIL 400

Высококачественный цинковый аэрозоль

Длительная защита – высокая адгезия к материалу

Высокое содержание цинка

Быстро сохнет без образования подтеков

Высокая устойчивость к коррозии

Хорошая устойчивость к атмосферным осадкам, мытью, окислению от соленого тумана

Цвет аналогичен цвету цинка



ХИТ

CERAMSTAK

Аэрозоль для защиты от брызг, на керамической основе

Предотвращает налипание брызг на сопло сварочных горелок

Долгосрочная защита

Стойкое керамическое покрытие

Хватает на несколько часов работы

Не содержит силикон

Нетоксичен

Стойкость к температурам до 1500°C



ХИТ

DISTAC WELD

Аэрозоль для защиты от брызг



Биоразлагаемый

Без риска образования пор и трещин

Используется против брызг и как средство защиты сопла сварочной горелки

Не содержит силикон

Нетоксичен

Стойкость к температурам до 250°C

Не выделяет дыма

Легко очищается



weber mt



СТРОИТЕЛЬНОЕ ОБОРУДОВАНИЕ

- ✓ ПРОИЗВОДИТСЯ ТОЛЬКО В ГЕРМАНИИ
- ✓ ТОЛЬКО ЕВРОПЕЙСКИЕ КОМПЛЕКТУЮЩИЕ
- ✓ ДЛИТЕЛЬНЫЙ СРОК СЛУЖБЫ
- ✓ ИННОВАЦИОННЫЕ ВИБРОУЗЛЫ
большее центробежное усилие при малой массе
- ✓ РУЧНАЯ СБОРКА ОТВЕТСТВЕННЫХ УЗЛОВ
- ✓ ТЕСТИРОВАНИЕ КАЖДОЙ МОДЕЛИ ПРИ ВЫПУСКЕ С ЗАВОДА

WEBER MT – немецкая семейная компания с 60-ти летней историей. В 1952 г. Гюнтер Вебер основал коммерческую компанию по продаже и обслуживанию строительного оборудования. Изучив все требования к строительной технике, приступает к разработке собственного уплотнительного оборудования. Компания WEBER MT первая в мире разработала систему контроля уплотнения COMPATROL. На сегодняшний момент это практически единственная компания которая имеет весь цикл производства на территории Германии. Компания на первое место ставит надёжность, комфорт управления и простоту эксплуатации.

Модельный ряд – прямоходные и реверсивные виброплиты, вибротрамбовки, дорожные и траншейные катки, вибраторы для бетона и шовнарезчики.



ХИТ**SRV 660 Hd**

Эксплуатационная масса **70 кг**
 Ширина башмака **28 см**
 МАХ частота ударов в мин. **700**
 Сила удара **20.9 кН**
 Двигатель **Honda GXR 120**
 МАХ мощность **2.8 кВт (3.8 л.с.)**
 Выходная мощность при рабочей частоте вращения **2.6 кВт (3.6 л.с.) при 4100 об/мин**
 Габариты (Д x Ш x В) **74 x 36.5 x 104 см**

СЧЁТЧИК МОТОЧАСОВ
 Контроль за своевременным ТО

КОМПАКТНЫЙ, УДАРОПРОЧНЫЙ БАК
 Крепление для фиксации крышки при заправке

ЭНЕРГОПОГЛОЩАЮЩИЕ ВИБРООПОРЫ снижают вибрацию на рукояти управления

СТАЛЬНАЯ ЗАЩИТА ДВИГАТЕЛЯ препятствует повреждению двигателя

ЛЕГКОЕ УПРАВЛЕНИЕ
 Ручка газа интегрирована с кнопкой включения зажигания

3-СТУПЕНЧАТАЯ СИСТЕМА ФИЛЬТРАЦИИ ВОЗДУХА
 Увеличивает ресурс двигателя

ТРАНСПОРТИРОВОЧНАЯ ПРОУШИНА

ИНДИКАТОР НИЗКОГО УРОВНЯ МАСЛА

МАСЛО-ЗАПОЛНЕННЫЙ КАРТЕР ВИБРОМЕХАНИЗМА

ШТОК И ЦИЛИНДР ИЗГОТОВЛЕННЫ ИЗ ВЫСОКОЛЕГИРОВАННОЙ СТАЛИ С КЕРАМИЧЕСКИМ ПОКРЫТИЕМ

УДОБНОЕ ПЕРЕМЕЩЕНИЯ С ПОМОЩЬЮ ТРАНСПОРТИРОВОЧНЫХ КОЛЁС

**ВИБРОТРАМБОВКИ**

Вибротрамбовка служит для уплотнения связных оснований под укладку различных твердых покрытий. Уплотнение оснований необходимо для того, чтобы исключить трещины, подвижность, разрушение основного покрытия, асфальт, бетон или другое финишное покрытие. Эти машины незаменимы при уплотнении грунта в стесненных условиях, в траншеях, при уплотнении грунта вокруг укладываемого трубопровода. Вибротрамбовки бывают дизельными, бензиновыми, электрическими и аккумуляторными. Бензиновые вибротрамбовки наиболее распространены ввиду их низкой стоимости по отношению к дизельным и аккумуляторным машинам. Двигатели вибротрамбовок четырехтактные, имеют больший срок службы, нежели двухтактные у конкурентов. Четырехтактные двигатели неприхотливы к температурным колебаниям погоды, как дизельные и не требуют подготовки топливной смеси, как двухтактные. Ресурс четырехтактного бензинового двигателя виброноги намного выше, чем ресурс двухтактного двигателя конкурента.

**SRV 600i**

Эксплуатац. масса **63 кг**
 Ширина башмака **28 см**
 МАХ частота ударов в мин. **700**
 Двигатель **Honda GX 100**

ХИТ**SRV 660 Hd**

Эксплуатац. масса **70 кг**
 Ширина башмака **28 см**
 МАХ частота ударов в мин. **700**
 Двигатель **Honda GXR 120**

ХИТ**SRV 750 D****SRV 750D**

Эксплуатац. масса **82 кг**
 Ширина башмака **28 см**
 МАХ частота ударов в мин. **670**
 Сила удара **28.9 кН**
 Двигатель **Yanmar L 48 N**
 Габариты **74x38.5x111 см**



ПРЯМОХОДНЫЕ ВИБРОПЛИТЫ

Виброплиты представляют собой машины для уплотнения не связных оснований: грунта, щебня, песка, асфальта. Основной сферой использования виброплит являются ограниченные участки при уплотнении в траншеях, котлованах, при ямочном ремонте дорожного покрытия, укладке дорожного покрытия, обустройства площадок с жестким покрытием, укладке тротуарной плитки или брусчатки. Вибрационные плиты заметно экономят время на проведение работ, связанных с уплотнением основания. Невысокая цена виброплит, маневренность, низкие эксплуатационные затраты выгодно отличают их от больших дорожно-строительных машин, делая их незаменимыми и более популярными.

CF 1 Hd Asphalt
 Эксплуатац. масса **70 кг**
 Рабоч. ширина **40 см**
 Центробеж. сила **11 кН**

CF 2 Hd Asphalt
 Эксплуатац. масса **99 кг**
 Рабоч. ширина **50 (60) см**
 Центробеж. сила **20 кН**

CF 3 Hd Asphalt
 Эксплуатац. масса **113 кг**
 Рабоч. ширина **50 (60) см**
 Центробеж. сила **20 кН**
 Дизельный двигатель

CF 3 L / CF 3 H
 Эксплуатац. масса **113 кг**
 Рабоч. ширина **50 (60) см**
 Центробеж. сила **20 кН**
 Дизельный двигатель

CFR 90
 Эксплуатац. масса **90 кг**
 Рабоч. ширина **43 см**
 Центробеж. сила **15 кН**

ХИТ




weber mt

ЗАПАТЕНТОВАННАЯ РУЧКА
Исключает передачу вибрации оператору

КОМПАКТНЫЙ РАЗМЕР
за счёт складной ручки

ПРОЧНАЯ РАМА
Защита плиты от повреждения

СИСТЕМА СМАЧИВАНИЯ ПРИ УКЛАДКЕ АСФАЛЬТА

НАДЕЖНЫЙ ДВИГАТЕЛЬ HONDA С УВЕЛИЧЕННЫМ РЕСУРСОМ

АВТОМАТИЧЕСКАЯ СИСТЕМА ПОДТЯЖКИ РЕМНЯ

УДОБНОЕ ПЕРЕМЕЩЕНИЯ
с помощью комплекта транспортировочных колёс

ВЫСОКОПРОЧНАЯ ЛИТАЯ ПОДОШВА
Основание виброплиты из ковкого чугуна

БЕНЗИНОВЫЕ РЕВЕРСИВНЫЕ ВИБРОПЛИТЫ



Бензиновые виброплиты имеют широкую распространенность ввиду их низкой стоимости по отношению к дизельным. Двигатели виброплит Weber MT четырехтактные, имеют большой срок службы, т.к. снабжены датчиком по низкому уровню масла. Четырехтактные двигатели неприхотливы к температурным колебаниям погоды, как дизельные. Бензиновые виброплощадки, бывают прямоходные и реверсивные, наибольшую популярность завоевали при комплектовании мобильных ремонтных бригад, работах связанных с ремонтом асфальтовых покрытий, укладке плитки и брусчатки.

ХИТ

CR 1 / CR 2
 Эксплуатац. масса **203/273 кг**
 Центробежная сила **35/42 кН**
 МАХ мощность двигателя **8.2 л.с.**

CR 3 / CR 5
 Эксплуатац. масса **203/273 кг**
 Центробежная сила **35/42 кН**
 МАХ мощность двигателя **8.2 л.с.**

CR 5 / CR 6 / CR 7
 Эксплуатац. масса **273/360/430 кг**
 Центробежная сила **42/55/65 кН**
 МАХ мощность двигателя **8.2/11.2/11.2 л.с.**

CR 2 Hd
 Эксплуатац. масса **143 кг**
 Рабочая ширина **45 см**
 Двигатель **Honda GX 160**
 МАХ мощность **3.6 кВт (4.9 л.с.)**
 Рабочая скорость **0-21 м/мин**
 Габариты (Д x Ш x В) **122 x 45 x 95 см**




ДИЗЕЛЬНЫЕ РЕВЕРСИВНЫЕ ВИБРОПЛИТЫ

Дизельные виброплиты в большей степени востребованы в тяжелых условиях строительной площадки, где требуются максимальные показатели уплотняющей способности наряду с высокой производительностью в течение всей смены, а в некоторых случаях и круглосуточного использования. Дизельный двигатель экономичен, по сравнению с бензиновым, и имеет более высокий крутящий момент, что отражается на центробежном ускорении и возможностях машины. Линейка дизельных виброплит, немецкой компании Weber MT, имеет как легкие прямоходные, так и тяжелые реверсивные модели. Широкий спектр опций делает их незаменимыми при возведении значимых объектов инфраструктуры.

CR 2 / CR 3

Эксплуатац. масса
156/206(224) кг
Центробеж. сила
25/35 кН
МАХ мощность
двигателя **4.8 л.с.**

CR 5 (E)

Эксплуатац. масса
281/281(298) кг
Центробеж. сила
40/42 кН
МАХ мощность
двигателя **6.7/7.4 л.с.**

CR 6

Эксплуатац. масса
412/414/414 кг
Центробеж. сила
55 кН
МАХ мощность
двигателя **10.3 л.с.**

CR 7 / CR 8

CR 9

Эксплуатац. масса
740/744/744 кг
Центробеж. сила
100 кН
МАХ мощность
двигателя **15.3 л.с.**



CR 7 Hd MDM / CCD 2.0

Эксплуатац. масса
475/477/477 кг
Рабочая ширина **65 (80) см**
Центробежная сила **65 кН**
Частота **74 Гц**
Двигатель **Hatz 1B40**
МАХ мощность **7.5 кВт (10.3 л.с.)**
Выходная мощность при рабочей частоте
вращения при 2750 об/мин **5.8 кВт (7.9 л.с.)**
Рабочая скорость **0-24 м/мин**
Габариты (Д x Ш x В) **171 x 65 x 116 см**



НАЛИЧИЕ СИСТЕМ КОНТРОЛЯ
за уплотнением COMPATROL
и параметров двигателя MDM

**ПРОЧНЫЙ И
НАДЕЖНЫЙ КАРКАС
БЕЗОПАСНОСТИ**

ЭНЕРГОПОГЛАЩАЮЩИЕ ВИБРООПОРЫ
Снижение вибрацию на рукоятки управления

**РУКОЯТЬ УПРАВЛЕНИЯ РЕГУЛИРУЕТСЯ
ПОД РОСТ ОПЕРАТОРА**



**БЕССТУПЕНЧАТОЕ
ПЕРЕКЛЮЧЕНИЕ**
с прямого хода
на обратный

**ЭКОНОМИЧНЫЙ
ДИЗЕЛЬНЫЙ
ДВИГАТЕЛЬ HATZ**
с электро стартером

**САМОРЕГУЛИРУЕМАЯ
ЦЕНТРОБЕЖНАЯ
МУФТА ПРИВОДНОГО
РЕМНЯ**

Нет необходимости
в натяжке ремня

ВЫСОКОПРОЧНАЯ ПОДОШВА

Основание виброплиты
из ковкого чугуна



ВИБРОКАТКИ

Гидростатические двухвальцовые катки были разработаны для использования при уплотнении покрытий на тротуарах, велодорожках и парковках. Траншейные катки серии TRC спроектированы для обеспечения максимальной производительности при работе со связным грунтом, строительстве траншей и трубопроводов, уплотнении фундаментов, грунта обратной засыпки и при дорожном строительстве. Идеальны для использования на глинистом, влажном или связном грунте, с которым не справятся обычные уплотнители грунта. Лёгкость маневрирования даже в ограниченном пространстве.

DVH 600

Эксплуатац. масса **420 кг**
Рабоч. ширина **65 см**
Центробеж. сила **10 кН**

DVH 655 E

TRC 66

Эксплуатац. масса **1350 кг**
Рабоч. ширина **65.4 см**
Центробеж. сила **75 кН**

TRC 86

Эксплуатац. масса **1390 кг**
Рабоч. ширина **85.4 см**
Центробеж. сила **75 кН**

DVH 655 E

Эксплуатац. масса **732 кг**
Рабочая ширина **65 см**
Двигатель **Kohler 15LD 420**
МАХ мощность **7.3 кВт (10.0 л.с.)**
Рабочая скорость **0-75 м/мин**
Габариты (Д x Ш x В) **231 x 81 x 110 см**



MERAN



МОЕЧНЫЕ АППАРАТЫ ВЫСОКОГО ДАВЛЕНИЯ, ПРОФЕССИОНАЛЬНЫЕ ПЫЛЕСОСЫ

- ✓ ДВОЙНАЯ СИСТЕМА КОНТРОЛЯ КАЧЕСТВА ОБОРУДОВАНИЯ
- ✓ СЕРТИФИЦИРОВАННЫЕ ДВИГАТЕЛИ
- ✓ ШИРОКИЙ АССОРТИМЕНТ КОМПЛЕКТУЮЩИХ И РАСХОДНЫХ МАТЕРИАЛОВ

Компания MERAN уже **более 10 лет** изготавливает строительную технику. Головной офис компании находится в Европе. Производственные мощности рассредоточены по всему миру. Компания ставит на первое место качество своей продукции, поэтому изготавливает ответственные узлы на предприятиях специализирующихся в данном сегменте.

Оборудование разработано для тяжёлых условий работы, и адаптировано к российским условиям эксплуатации. Все оборудование MERAN имеет российские и европейские сертификаты.



МОЕЧНЫЕ АППАРАТЫ ВЫСОКОГО ДАВЛЕНИЯ

Все мойки MERAN оснащены надёжной кривошипно-шатунной помпой с керамическими плунжерами, поэтому имеют высокий ресурс. Полностью укомплектованы необходимыми аксессуарами для работы.

MG 200-12

Привод **бензин**
Давление **200 бар**
Подача **720 л/час**
Мощность **6.5 л.с.**

ХИТ

MG 240-17

Привод **бензин**
Давление **240 бар**
Подача **1020 л/час**
Мощность **13 л.с.**

ХИТ

MG 240-17

Привод **бензин**
Давление **240 бар**
Подача **1020 л/час**
Мощность **13 л.с.**
Габариты **80x53x64 см**
Вес **81 кг**

ЭРГОНОМИЧНАЯ
СКЛАДЫВАЮЩАЯСЯ
РУЧКА

СТАЛЬНАЯ РАМА

МОЩНЫЙ
БЕНЗИНОВЫЙ
ДВИГАТЕЛЬ

БЫСТРОСЪЕМНЫЕ СОПЛА
С УГЛАМИ РАСПЫЛЕНИЯ
0, 15, 25, 40 ГРАДУСОВ

ХИМИЧЕСКОЕ СОПЛО

БЫСТРОСЪЕМНОЕ
СОЕДИНЕНИЕ
ШЛАНГОВ
И СОПЕЛ

ПИСТОЛЕТ
С УДЛИНИТЕЛЕМ

ШЛАНГ ВЫСОКОГО
ДАВЛЕНИЯ 8 м

КОЛЕСА 10"
ПНЕВМАТИЧЕСКИЕ

КРИВОШИПНОШАТУННЫЙ
САМОВСАСЫВАЮЩИЙ НАСОС



ПРОФЕССИОНАЛЬНЫЕ ПЫЛЕСОСЫ

Надежные профессиональные пылесосы, спроектированные для длительной работы в тяжёлых условиях. Имеют мощные двигатели и высокопроизводительные турбины. Пылесосы предназначены для удаления любого мусора и влаги.



VC-2/70TR

Количество турбин **2 шт.**
Питание **220 В / 50 Гц**
Мощность **2000 Вт**
Объем бака **70 л**

ХИТ

VC-3/80TR / VC-3/100TR

НЕЗАВИСИМОЕ
УПРАВЛЕНИЕ ТУРБИНАМИ

ПРОМЫШЛЕННЫЕ
ДВУХСТАДИЙНЫЕ ТУРБИНЫ

МАГИСТРАЛЬ 40 мм

МНОГОРАЗОВЫЙ
ПОЛИЭСТЕРОВЫЙ ФИЛЬТР

ШЛАНГ ДЛЯ СЛИВА ЖИДКОСТИ

ЭРГОНОМИЧНАЯ РАМА
С КРЕПЛЕНИЯМИ ДЛЯ НАСАДОК

VC-3/100TR

Количество турбин **3 шт.**
Питание **220 В / 50 Гц**
Мощность **3000 Вт**
Объем бака **100 л**
Габариты **58x57x112 мм**
Вес **38 кг**
Опрокидывающийся бак
из нержавеющей стали



OERTZEN®

... for a cleaner world ☀



ВОДОСТРУЙНЫЕ АППАРАТЫ ВЫСОКОГО ДАВЛЕНИЯ

- ✓ СРОК СЛУЖБЫ БОЛЕЕ 10 ЛЕТ
- ✓ НЕПРЕРЫВНАЯ РАБОТА В ТЯЖЁЛЫХ УСЛОВИЯХ
- ✓ ПЛАВНЫЙ ЗАПУСК ЭЛЕКТРОВИГАТЕЛЯ
- ✓ ВЗРЫВОЗАЩИТА АТЕХ
- ✓ ШИРОКИЙ ВЫБОР АКСЕССУАРОВ И ОПЦИЙ
- ✓ ГИДРОПЕСКОСТРУЙНЫЕ РАБОТЫ
- ✓ 100% СООТВЕТСТВИЕ ХАРАКТЕРИСТИКАМ
- ✓ РУЧНАЯ СБОРКА ОТВЕТСТВЕННЫХ УЗЛОВ
- ✓ ТОЛЬКО ЕВРОПЕЙСКИЕ КОМПЛЕКТУЮЩИЕ

Компания OERTZEN уже более 60 лет разрабатывает и производит аппараты для очистки поверхности. Основные производственные мощности находятся в г. Гамбург.

Собственная разработка насосов высокого давления и двигателей позволяет добиться 100% передачи гидродинамической мощности без потерь, что позволяет экономить энергоресурсы. Немецкий контроль качества гарантирует безупречное качество каждой единицы продукции.



СТАНДАРТНАЯ КОМПЛЕКТАЦИЯ

- ✓ Шланг высокого давления длиной 10 м
- ✓ Пистолет удлиненный с распыляющим устройством
- ✓ Защитная автоматика от отсутствия подачи воды
- ✓ Водяной фильтр тонкой очистки



ХИТ**М 500**

Подача воды (регулируемая) **1020 л/ч**
 Рабочее давление (регулируемое) **500 бар**
 Мощность двигателя **22 л.с., бензин**
 Частота вращения вала насоса **1450 мин⁻¹**
 Габариты **86x78x69 см, 160 кг**

**ДАТЧИК ЗАЩИТЫ
 ОТ СУХОГО ХОДА**

**ФИЛЬТР ДЛЯ ВОДЫ
 НА ВХОДЕ ПОЗВОЛЯЕТ
 ИСПОЛЬЗОВАТЬ
 ТЕХНИЧЕСКУЮ ВОДУ**

**РАМА – ЭРГОНОМИЧНАЯ
 И ПРОЧНАЯ, ОКРАШЕНА
 ПОРОШКОВОЙ КРАСКОЙ**

**ДВИГАТЕЛЬ
 BRIGGS&STRATTON
 РАССЧИТАН НА РАБОТУ
 В ТЯЖЕЛЫХ УСЛОВИЯХ
 Пониженный уровень
 выбросов**

**НАСОС ИЗ НЕРЖАВЕЮЩЕЙ
 СТАЛИ БЕЗ ОГРАНИЧЕНИЙ
 ПО ВРЕМЕНИ НЕПРЕРЫВНОЙ
 РАБОТЫ**

НЕМЕЦКАЯ СБОРКА

**ТЕРМОКЛАПАН – ЗАЩИТА
 НАСОСА ОТ ПЕРЕГРЕВА**



**до
 1000
 бар**



АППАРАТЫ ВЫСОКОГО ДАВЛЕНИЯ СЕРИИ E

Аппараты серии E используют силу струи воды, объединяя в себе мощность и надёжность. Все электродвигатели изготовлены с учётом последних норм энергосбережения и оснащены тепловой защитой. Более мощные модели оснащены плавным пуском. Аппараты серии EX имеют европейский сертификат ATEX и допущены к работе во взрывоопасных зонах.

E 240*

Подача воды **1380 л/ч**
 Рабочее давл. **230 бар**
 Мощность **8.9 кВт**

500 бар

E 500/17*

Подача воды **1020 л/ч**
 Рабочее давл. **500 бар**
 Мощность **16.6 кВт**

ХИТ

500 бар

E 500/30*

Подача воды **1620 л/ч**
 Рабочее давл. **500 бар**
 Мощность **24.0 кВт**

АППАРАТЫ ВЫСОКОГО ДАВЛЕНИЯ С БЕНЗИНОВЫМ И ДИЗЕЛЬНЫМ ДВИГАТЕЛЕМ

Все аппараты этой серии оснащены надёжными бензиновыми и дизельными двигателями **KOHLER, LOMBARDINI, Briggs & Stratton**. Гидравлическая трансмиссия от двигателя к насосу спроектирована с двойным запасом мощности, это позволяет эксплуатировать аппарат при высоких температурах и продолжительной нагрузке.

M 240

Подача воды **1320 л/ч**
 Рабочее давл. **240 бар**
 Мощность **14 л.с.**

M 320

Подача воды **1380 л/ч**
 Рабочее давл. **315 бар**
 Мощность **16 л.с.**

M 400

Подача воды **1320 л/ч**
 Рабочее давл. **385 бар**
 Мощность **22 л.с.**

M 500

Подача воды **1020 л/ч**
 Рабочее давл. **500 бар**
 Мощность **22 л.с.**

500 D дизель

Подача воды **1800 л/ч**
 Рабочее давл. **500 бар**
 Мощность **45 л.с.**

* Доступна версия EX со взрывозащищенным двигателем



ОКРАСОЧНЫЕ АППАРАТЫ

- ✓ АМЕРИКАНСКАЯ СБОРКА И КОМПЛЕКТУЮЩИЕ
- ✓ ДЛИТЕЛЬНЫЙ СРОК СЛУЖБЫ при интенсивной работе более 20 лет
- ✓ НЕПРЕРЫВНАЯ РАБОТА – РАССЧИТАНЫ НА РАБОТУ В ТЯЖЁЛЫХ УСЛОВИЯХ
- ✓ КОМПАКТНОСТЬ И УДОБСТВО ОБСЛУЖИВАНИЯ
- ✓ ШИРОКИЙ ВЫБОР АКСЕССУАРОВ И ОПЦИЙ
- ✓ ТЕСТИРОВАНИЕ КАЖДОЙ ЕДИНИЦЫ ПРОДУКЦИИ НА ЭТАПЕ ПРОИЗВОДСТВА

Компания WAGNER GmbH более 60-ти лет является одним из ведущих производителей окрасочного оборудования в мире, и зарекомендовала себя как производитель надежного и качественного оборудования способного решать любые задачи потребителя. Аппараты WAGNER сегодня сочетают в себе передовые разработки и новейшие технологии в области оборудования для нанесения лакокрасочных, отделочных и других материалов на различные поверхности.

Для разработки и совершенствования оборудования, компания WAGNER сотрудничает с ведущими научными институтами Германии, а также с многими известными производителями лакокрасочных, отделочных и других материалов для нанесения на поверхности. Высокая система качества WAGNER охватывает все производственные процессы от разработки до сервисного обслуживания.



ХИТ

Pro Spray PS 3.25

Тип составов **дисперсионные, фасадные и латексные краски**
 МАХ размер сопла TIP **0.027"**
 МАХ подача **2.6 л/мин**
 МАХ давление **221 бар**
 Мощность двигателя **1.1 кВт**
 Напряжение **230 В**
 МАХ вязкость **25 mPas**
 Вес **17.9 кг**

ЭЛЕКТРОННЫЙ БЛОК УПРАВЛЕНИЯ DIGI-TRAC-CONTROL ПОЛНЫЙ КОНТРОЛЬ РАБОТЫ АППАРАТА

2 В 1 УНИВЕРСАЛЬНАЯ ФОРСУНКА 1111/419

МОГУТ КОМПЛЕКТОВАТЬСЯ НАБОРОМ ДЛЯ ИНЪЕКЦИЙ

ДОЗИРОВОЧНАЯ МАСЛЁНКА ДЛЯ ПОРШНЯ

ПЕРЕКЛЮЧЕНИЕ РЕЖИМОВ ОДНИМ ДВИЖЕНИЕМ

ЛЕГКОЕ УПРАВЛЕНИЕ ВПУСКНЫМ КЛАПАНОМ

НАДЕЖНОСТЬ БЕСЩЕТОЧНЫЙ ДВИГАТЕЛЬ

ВСТРОЕННАЯ ЗАЩИТА ОТ ПЕРЕПАДОВ НАПРЯЖЕНИЯ

БЫСТРЫЙ ДОСТУП К ЛИНЕЙНОМУ ФИЛЬТРУ

КОМПАКТНАЯ РАМА

БЫСТРОСЪЕМНОЕ СОЕДИНЕНИЕ ВСАСЫВАЮЩЕЙ СИСТЕМЫ



МЕМБРАННЫЕ ОКРАСОЧНЫЕ АГРЕГАТЫ

Распыление материалов любой вязкости. Применяются при проведении большого объема окрасочных работ как внутри так и с наружи помещений. Благодаря технологии QLS (увеличенный рабочий ход мембраны) аппараты способны наносить более вязкие составы, чем аналоги. Гидравлическая передача момента от двигателя к мембране сводит к минимуму пульсации краски. Собственная разработка мембранного насоса.



SuperFinish 23 / 23 Plus HEA

МАХ размер сопла TIP **0.023"**
 МАХ подача **2.6 л/мин**
 МАХ давление **250 бар**
 Мощность **1.3 кВт**

ХИТ

SuperFinish 33

МАХ размер сопла TIP **0.033"**
 МАХ подача **4.3 л/мин**
 МАХ давление **250 бар**
 Мощность **2.2 кВт**



ПОРШНЕВЫЕ ОКРАСОЧНЫЕ АППАРАТЫ (НА РАМЕ)

В поршневых насосах подача выполняется возвратно-поступательным движением поршня, что обеспечивает высокую мощность всасывания и подходит для работы с материалами высокой вязкости. Малые аппараты подходят для небольших объёмов работ. В моделях идеально сочетаются производительность и широкий спектр применения внутри и снаружи помещения. Удобная рама и небольшой вес делают аппарат идеальным решением при проведении работ на высоте.

ProSpray PS 3.20 HEA

МАХ размер сопла TIP **0.021"**
 МАХ подача **1.6 л/мин**
 МАХ давление **207 бар**

ProSpray PS 3.21

МАХ размер сопла TIP **0.023"**
 МАХ подача **2.0 л/мин**
 МАХ давление **221 бар**

ХИТ

ProSpray PS 3.25

МАХ размер сопла TIP **0.027"**
 МАХ подача **2.6 л/мин**
 МАХ давление **221 бар**

ПОРШНЕВЫЕ ОКРАСОЧНЫЕ АППАРАТЫ (НА ТЕЛЕЖКЕ)

В поршневых насосах подача материала выполняется за счет возвратно-поступательного движения поршня. Это обеспечивает высокую мощность всасывания, составов с высокой вязкостью. Основным отличием поршневых аппаратов WAGNER является большой срок службы уплотнений, штока поршня и других подвижных частей насоса. Новейшая интеллектуальная электронная система управления (DTS), обеспечивает полный контроль работы аппарата.

ProSpray PS 3.25 MAX размер сопла TИP 0.027" MAX подача 2.6 л/мин MAX давление 221 бар	ProSpray PS 3.29 MAX размер сопла TИP 0.029" MAX подача 3.0 л/мин MAX давление 221 бар	ProSpray PS 3.31 MAX размер сопла TИP 0.032" MAX подача 3.8 л/мин MAX давление 221 бар	ХИТ ProSpray PS 3.34	ProSpray PS 3.39 MAX размер сопла TИP 0.039" MAX подача 5.0 л/мин MAX давление 221 бар
--	--	--	---------------------------------------	--



WAGNER

ЛЕГКИЙ ДОСТУП К МАГИСТРАЛЬНОМУ ФИЛЬТРУ

НАДЕЖНОСТЬ
Бесщеточный двигатель

ЭЛЕКТРОННЫЙ БЛОК УПРАВЛЕНИЯ DIGI-TRAC-CONTROL
Полный контроль работы аппарата

МОЩНАЯ ТРАНСМИССИЯ

СИСТЕМА БЫСТРОГО СНЯТИЯ НАСОСА

БОЛЬШИЕ ПНЕВМАТИЧЕСКИЕ КОЛЕСА

УДОБНАЯ ДЛЯ РАБОТЫ ТЕЛЕЖКА

ВСТРОЕННЫЙ МАСЛЯНЫЙ БАЧОК

КОРПУС НАСОСА ИЗ ВЫСОКОКАЧЕСТВЕННОЙ СТАЛИ

Pro Spray PS 3.34
 Тип составов **дисперсионные, фасадные и латексные краски; гидроизоляция; шпаклевки; огнезащитные составы**
 MAX размер сопла TИP 0.034"
 MAX подача 4.5 л/мин
 MAX давление 221 бар
 Мощность двигателя 1.95 кВт
 Напряжение 230 В
 MAX вязкость 25 mPas
 Вес 47.6 кг

ДОСТУПЕН ПОДРОБНЫЙ КАТАЛОГ

ГИДРОПОРШНЕВЫЕ ОКРАСОЧНЫЕ АППАРАТЫ

Мощные гидравлические поршневые аппараты серии HeavyCoat применяются для нанесения высоковязких и тиксотропных материалов, антикоррозионных, огнезащитных, гидроизоляционных материалов и шпатлевок (F2F). Агрегаты могут работать с двумя и более пистолетами с высокой производительностью, идеально подходят для выполнения больших объемов сложных работ, включая высотные.

Heavy Coat 750E / 750G MAX размер сопла TИP 0.043" MAX подача 6.0/7.6 л/мин MAX давление 250 бар	ХИТ Heavy Coat 950E / 950G	Heavy Coat 970E / 970G MAX размер сопла TИP 0.056" MAX подача 10.0/12.0 л/мин MAX давление 250 бар
--	---	--



Heavy Coat 950E / 950G
 Тип составов **огнезащитные покрытия, антикоррозионная защита, тканевый клей; шпатлевка и др. материалы сверх высокой вязкости с высоким содержанием сухого остатка**
 MAX размер сопла TИP 0.052"
 MAX подача 6.6/8.0 л/мин
 MAX давление 250 бар
 MAX вязкость 50 mPas
 Вес 83 / 76 кг

РАЗМЕТОЧНЫЕ МАШИНЫ

Маркировочные машины серии POWRLINER сочетают в себе оптимальную производительность и высокую точность нанесения разметки. Аппараты просты в управлении и обслуживании и могут применяться, как для нанесения разметки, так и для окраски любых поверхностей в любых масштабах. Для удобства оператора аппараты оборудованы емкостью для краски. Мощные насосы способны наносить любые материалы, в том числе высоковязкие.

PowrLiner 550/850	PowrLiner 850	PowrLiner 4955	ХИТ PowrLiner 6955	PowrLiner 8955
Производ-ть 1.3 л/мин	Производ-ть 1.3 л/мин	Производ-ть 5.7 л/мин		Производ-ть 9.5 л/мин
МАХ размер форсунки 0.019"	МАХ размер форсунки 0.019" разметка	МАХ размер форсунки 0.038" 1-распылитель		МАХ размер форсунки 0.054" 1-распылитель
МАХ давление 172 бар	0.017" безвоздуш.расп.	0.028" 2-распылитель		0.038" 2-распылитель
	МАХ давление 207 бар	МАХ давление 227 бар		МАХ давление 227 бар

• PowrLiner 6955

Производительность **8.5 л/мин**
 МАХ размер форсунки **0.050"** 1-распылитель
0.033" 2-распылитель
 МАХ давление **227 бар**
 Бензиновый двигатель **Honda**,
 с датчиком низкого уровня масла



САМОДВИЖУЩАЯ ТЕЛЕЖКА
(опция)

РЕГУЛИРУЕМАЯ РУЧКА ПОД РОСТ ОПЕРАТОРА

ГИДРОПОРШНЕВОЙ НАСОС
 Стабильная работа с высоковязкими материалами



ВСТРОЕННАЯ ЕМКОСТЬ 45 л

РАМА С ПОРОШКОВОЙ ОКРАСКОЙ УСТОЙЧИВА К МЕХАНИЧЕСКИМ ПОВРЕЖДЕНИЯМ

SmartArm – РЕГУЛИРОВКА РАСПОЛОЖЕНИЯ ПИСТОЛЕТОВ

БЫСТРАЯ ЗАМЕНА НА ЭЛЕКТРОДВИГАТЕЛЬ
 (используется в закрытых помещениях)

ЛАЗЕРНАЯ НАПРАВЛЯЮЩАЯ
(опция)

ВЫСОКАЯ ПРОИЗВОДИТЕЛЬНОСТЬ ДАЖЕ С ДВУМЯ ПИСТОЛетами

ШТУКАТУРНЫЕ СТАНЦИИ

Серия Plast Coat – мощное устройство для нанесения штукатурки, шпатлевки и других вязких материалов распылением на крупных объектах. Аппарат представляет собой компактный модуль распыления штукатурки для всех текстурированных штукатурок с размером зерна от 3 до 5 мм, шпатлевок и армирующих материалов. Аппараты неприхотливы в обслуживании и способны быстро и качественно выполнить большие объемы работ в короткие сроки.



ХИТ PlastCoat HP30	PlastCoat 1030E	PlastMax
МАХ подача 15.0 л/мин	МАХ подача 15.0 л/мин	МАХ подача 15.0 л/мин
МАХ давление 40 бар	МАХ давление 40 бар	МАХ давление 40 бар
Мощность 2.2 кВт		Мощность 3.0 кВт

• Plast Coat HP30

Нанесение краски и шпатлевки одним аппаратом. Универсальный шнековый аппарат безвоздушного распыления

МАХ подача **6.0 л/мин**
 МАХ давление **120 бар**
 Мощность **2.3 кВт**
 Сопло **0.055"**
 Производительность **>10 кг/мин**
 Размер **122x55x65 см**





ОКРАСОЧНОЕ ОБОРУДОВАНИЕ

- ✓ **ОТСУТСТВИЕ СЛАБЫХ УЗЛОВ**
все элементы аппарата из нержавеющей стали
- ✓ **СОБСТВЕННЫЙ ЛИТЕЙНЫЙ ЦЕХ**
100% качества насосной части
- ✓ **НЕПРЕРЫВНАЯ РАБОТА** в тяжелых условиях
и экстремальных температурах
- ✓ **КАЧЕСТВЕННАЯ СБОРКА**
ответственные узлы собираются в ручную
- ✓ **БОГАТАЯ КОМПЛЕКТАЦИЯ**
и широкий ассортимент аксессуаров
- ✓ **ПРОСТ В ЭКСПЛУАТАЦИИ** и обслуживании

Уже 30 лет TAIVER выпускает системы распыления лакокрасочных составов. Компания работает совместно с мировыми брендами красок (KNAUF, SHEETROCK, WEBER и VETONIT), поэтому аппараты приспособлены к работе с любыми видами существующих составов. Тщательно анализируя потребности клиентов, TAIVER выпускает аксессуары для своих агрегатов, которые решают непростые задачи, например, инъекции для укрепления стен или покраска внутренних поверхностей труб, труднодоступных полостей.



РАЗМЕТОЧНЫЕ МАШИНЫ



LINE-PRO 4200

МАХ подача с ТИР **2.5 л/мин**
МАХ подача **4 л/мин**
МАХ давление **200 бар**

LINE-PRO 11000

МАХ подача с ТИР **7.0 л/мин**
МАХ подача **9.5 л/мин**
МАХ давление **280 бар**

ХИТ**GOLD 6500**

Питание **220/380 В**
 Мощность **1.5 кВт**
 МАХ давление **220 бар**
 МАХ подача **7 л/мин**
 МАХ размер сопла **0.041"**

**МОГУТ
 КОМПЛЕКТОВАТЬСЯ
 НАБОРОМ ДЛЯ
 ИНЪЕКЦИЙ**

**ДВИГАТЕЛЬ
 С СИСТЕМОЙ ЗАПУСКА ПРИ
 Пониженном напряжении**

**ЯЩИК ДЛЯ
 ИНСТРУМЕНТОВ**

**ДВИГАТЕЛЬ С ТЕПЛОВОЙ
 ЗАЩИТОЙ, ПРЕДНАЗНАЧЕН
 ДЛЯ НЕПРЕРЫВНОЙ РАБОТЫ**

**ГИБКАЯ ВСАСЫВАЮЩАЯ
 СИСТЕМА С ФИЛЬТРОМ**

**В КОМПЛЕКТЕ ШЛАНГ
 И ПИСТОЛЕТ**

**ЛИТОЙ КОРПУС
 НАСОСА**

**КЛАПАНЫ ИЗ КАРБИДА
 ВОЛЬФРАМА**

**ПРОЧНАЯ ТЕЛЕЖКА
 ИЗ НЕРЖАВЕЮЩЕЙ СТАЛИ
 С БОЛЬШИМИ КОЛЕСАМИ**

**МЕМБРАНА ИЗ ВЫСОКО-
 КАЧЕСТВЕННОГО
 ПОЛИУРЕТАНА, УСТОЙЧИВА
 К АГРЕССИВНЫМ СОСТАВАМ**

**МЕМБРАННЫЕ АППАРАТЫ****ХИТ****GOLD 4200**

Мощность **0.8 кВт**
 МАХ давление **200 бар**
 МАХ подача **4 л/мин**

ХИТ**GOLD 6500**

Мощность **1.5 кВт**
 МАХ давление **220 бар**
 МАХ подача **7 л/мин**

GOLD 6500 GE

Мощность **9.0 л.с.**
 МАХ давление **220 бар**
 МАХ подача **7 л/мин**

GOLD 11000

Мощность **1.8 кВт**
 МАХ давление **240 бар**
 МАХ подача **11 л/мин**

ПОРШНЕВЫЕ АППАРАТЫ С ПНЕВМОПРИВОДОМ**ARGON-30**

МАХ производ. **7.0 л/мин**
 МАХ давл. **240 бар**
 МАХ размер сопла **0.026"**
 Соотношение **30:1**

SILVER 40-2K

2-х компонентные сост.
 МАХ производ. **9 л/мин**
 МАХ давл. **210 бар**
 МАХ размер сопла **0.026"**
 Соотношение **40:1**

ARGON-40

МАХ производ. **11 л/мин**
 МАХ давл. **320 бар**
 МАХ размер сопла **0.041"**
 Соотношение **40:1**

ARGON-48

МАХ производ. **25 л/мин**
 МАХ давл. **385 бар**
 МАХ размер сопла **0.051"**
 Соотношение **48:1**

ХИТ**ARGON-66**

МАХ производ. **18 л/мин**
 МАХ давл. **430 бар**
 МАХ размер сопла **0.061"**
 Соотношение **66:1**

ГИДРОПОРШНЕВЫЕ АППАРАТЫ**HTP 13000 (IRON)**

МАХ подача с ТИР **3.0 л/мин**
 МАХ давление **210 бар**
 МАХ размер сопла ТИР **0.032"**

ХИТ**HTP 15000 (IRON)**

МАХ подача с ТИР **3.7 л/мин**
 МАХ давление **220 бар**
 МАХ размер сопла ТИР **0.036"**

HTP 21000 (IRON)

МАХ подача с ТИР **5.5 л/мин**
 МАХ давление **220 бар**
 МАХ размер сопла ТИР **0.041"**

HTP 44000 (IRON)

МАХ подача с ТИР **12.5 л/мин**
 МАХ давление **280 бар**
 МАХ размер сопла ТИР **0.063"**

MDS MASTER[®]
CLIMATE SOLUTIONS



ТЕПЛОВОЕ ОБОРУДОВАНИЕ

- ✓ **ЭКОНОМИЧНОСТЬ**
Не требуют специальной установки. Один и тот же нагреватель воздуха можно применять в разных местах благодаря мобильности
- ✓ **УНИВЕРСАЛЬНОСТЬ**
Нагреватели воздуха MASTER могут применяться для обогрева помещений разного размера
- ✓ **БЕЗОПАСНОСТЬ**
Удаленный комнатный термостат полностью контролирует работу нагревателя воздуха MASTER
- ✓ **РАЗНЫЕ ВИДЫ ТОПЛИВА**
Газ, дизель, электричество, отработанные масла
- ✓ **НАДЕЖНОЕ КАПИТАЛОВЛОЖЕНИЕ**
Нагреватели воздуха MASTER имеют долгий срок службы, запчасти для ремонта доступны
- ✓ **3 ГОДА ГАРАНТИИ**
MASTER устанавливает 3 года гарантии на все производимое оборудование

Концерн MASTER Climate Solutions производит уникальные по своим техническим и эксплуатационным характеристикам дизельные и газовые тепловые пушки. Имея многолетние экспериментальные наработки и технологические патенты, продукция компании являет собой гарант качества и надежности. Поэтому собираемый модельный ряд пользуется активным спросом во всем мире. Основные производственные мощности находятся в Италии.

ПРИМЕНЕНИЕ
СОВРЕМЕННЫХ
ПАТЕНТОВ СБОРКИ



ПРИГОДНЫ ДЛЯ
ПОМЕЩЕНИЙ
РАЗЛИЧНОГО РАЗМЕРА

СФЕРЫ ПРИМЕНЕНИЯ

- ✓ **Строительство**
- ✓ **Производство и логистика**
- ✓ **Мастерские и гаражи**
- ✓ **Рестораны, склады пищевой продукции, отели**
- ✓ **Сельское хозяйство**
- ✓ **Мероприятия на открытом воздухе**
- ✓ **Чрезвычайные ситуации**



Тепловое оборудование



**ВЫСОКАЯ ТЕПЛОТДАЧА
(ПОВЫШЕННЫЙ КПД
СИСТЕМЫ)**

**ВЫСОКАЯ НАДЕЖНОСТЬ
И КАЧЕСТВО КОНСТРУКЦИИ**

**БЕЗОПАСНОСТЬ
ФУНКЦИОНИРОВАНИЯ**

**УДОБСТВО
ЭКСПЛУАТАЦИИ**



НАГРЕВАТЕЛИ ВОЗДУХА С ПРЯМЫМ НАГРЕВОМ (низкое давление)

Жидкотопливные нагреватели воздуха с прямым нагревом – это оборудование высокой производительности. Идеально подходят для применения на стройплощадках, в производственных и складских помещениях. Жидкотопливные нагреватели прямого нагрева характеризуются высокой надежностью, эффективностью, безопасностью и простотой эксплуатации и обслуживания.



В 35

Тепловая мощность **10 кВт**
Поток воздуха **280 м³/ч**
Расход топлива **0.9 л/ч**
Электросеть **220-240 В**

В 70

Тепловая мощность **20 кВт**
Поток воздуха **400 м³/ч**
Расход топлива **1.9 л/ч**
Электросеть **220-240 В**

В 100

Тепловая мощность **29 кВт**
Поток воздуха **800 м³/ч**
Расход топлива **2.7 л/ч**
Электросеть **220-240 В**

В 150

Тепловая мощность **44 кВт**
Поток воздуха **900 м³/ч**
Расход топлива **4.2 л/ч**
Электросеть **220-240 В**

В 300

Тепловая мощность **44/88 кВт**
Поток воздуха **900/1800 м³/ч**
Расход топлива **4.2/8.4 л/ч**
Электросеть **220-240 В**

НАГРЕВАТЕЛИ ВОЗДУХА С ПРЯМЫМ НАГРЕВОМ (высокое давление)

В 180

Тепловая мощность **48 кВт**
Поток воздуха **1550 м³/ч**
Расход топлива **4.5 л/ч**
Электросеть **220-240 В**

В 230

Тепловая мощность **65 кВт**
Поток воздуха **3000 м³/ч**
Расход топлива **6.2 л/ч**
Электросеть **220-240 В**

В 360

Тепловая мощность **111 кВт**
Поток воздуха **3300 м³/ч**
Расход топлива **10.6 л/ч**
Электросеть **220-240 В**



ТЕПЛОВЫЕ ПУШКИ НЕПРЯМОГО НАГРЕВА

В конструкции тепловых пушек непрямого нагрева есть двухконтурный теплообменник. Эта система разделяет поток чистого прогретого воздуха от продуктов горения. Таким образом продукты горения отводятся отдельным дымоходом, а прогретый воздух в прогреваемое помещение.

В 77

Тепловая мощность **21 кВт**
Поток воздуха **1550 м³/ч**
Расход топлива **2.0 л/ч**
Электросеть **220-240 В**

В 110

Тепловая мощность **34 кВт**
Поток воздуха **1800 м³/ч**
Расход топлива **3.2 л/ч**
Электросеть **220-240 В**

В 170

Тепловая мощность **49 кВт**
Поток воздуха **1800 м³/ч**
Расход топлива **4.7 л/ч**
Электросеть **220-240 В**

В 290

Тепловая мощность **85 кВт**
Поток воздуха **3300 м³/ч**
Расход топлива **8.1 л/ч**
Электросеть **220-240 В**

ТЕПЛОВЫЕ ПУШКИ НЕПРЯМОГО НАГРЕВА. СЕРИЯ AIR BUS

Линейка воздухонагревателей серии AIR BUS это промышленные передвижные нагреватели, имеющие различные модификации по количеству выходных сопел. Высокое качество сборки, прекрасные эксплуатационные характеристики, неприхотливости в работе и долгий срок службы делает это оборудование популярным в России. При необходимости каждая единица может быть доукомплектована широким набором аксессуаров (внешний термостат, рукава, предпусковой подогреватель топлива).

В 471 S

Тепловая мощность **136 кВт**
Поток воздуха **8500 м³/ч**
Расход топлива **12.93 л/ч**
Вентилятор **осевой**



В 691 S

ХИТ



В 691 S

Тепловая мощность **225 кВт**
Поток воздуха **12800 м³/ч**
Расход топлива **21.44 л/ч**
Вентилятор **осевой**
Давление воздуха **250 Па**
Электросеть **220-240 В**
Ø газоотвода **200 мм**
Ø сопла **4x32, 1x70 см**
Габариты (Д x Ш x В) **2200 x 985 x 1620 мм**



В 471 SR

Тепловая мощность **136 кВт**
Поток воздуха **8500 м³/ч**
Расход топлива **12.93 л/ч**
Вентилятор **радиальный**

В 691 TR

Тепловая мощность **225 кВт**
Поток воздуха **12800 м³/ч**
Расход топлива **15.09 л/ч**
Вентилятор **радиальный**

В 691 T

Тепловая мощность **225 кВт**
Поток воздуха **12800 м³/ч**
Расход топлива **15.09 л/ч**
Вентилятор **осевой**

ГАЗОВЫЕ НАГРЕВАТЕЛИ ВОЗДУХА

Источником топлива для тепловые пушки – является газ. Чаще всего тепловые пушки подключают к баллонам с бутаном и пропаном. Подсоединение происходит через редуктор, который компенсирует давление сжиженного газа в баллоне. Ассортимент нагревателей BLP делится на модели пушек с ручным и электро пуском. В обозначении это выражено наличием или отсутствием символа «E».



BLP 17M

Тепловая мощность **10-16 кВт**
Поток воздуха **300 м³/ч**
Расход топлива **1.16 л/ч**
Тип поджига **ручной**

BLP 33M

Тепловая мощность **18-33 кВт**
Поток воздуха **1000 м³/ч**
Расход топлива **2.4 л/ч**
Тип поджига **ручной**

BLP 53M

Тепловая мощность **36-53 кВт**
Поток воздуха **1450 м³/ч**
Расход топлива **3.78 л/ч**
Тип поджига **ручной**

BLP 73M

Тепловая мощность **49-73 кВт**
Поток воздуха **2300 м³/ч**
Расход топлива **5.02 л/ч**
Тип поджига **ручной**



ЭЛЕКТРИЧЕСКИЕ ТЕПЛОВЫЕ ПУШКИ

Электрические тепловые пушки – это самый простой способ нагреть небольшое помещение. Работа тепловентилятора основана на принципе преобразования электрической энергии в тепловую.

B 2PTC

Тепловая мощность **1/2 кВт**
Поток воздуха **97 м³/ч**
Ток потребления **8.7 А**
Электросеть **230 В**

B 3PTC

Тепловая мощность **1.5/3 кВт**
Поток воздуха **97 м³/ч**
Ток потребления **13 А**
Электросеть **230 В**

B 2

Тепловая мощность **1/2 кВт**
Поток воздуха **184 м³/ч**
Ток потребления **8.7 А**
Электросеть **230 В**

B 3

Тепловая мощность **1.65/3.3 кВт**
Поток воздуха **510 м³/ч**
Ток потребления **14.5 А**
Электросеть **230 В**



B 15

Тепловая мощность **7.5/15 кВт**
Поток воздуха **1700 м³/ч**
Ток потребления **22 А**
Электросеть **3~ 400 В**
Габариты (Д x Ш x В) **350 x 470 x 490 мм**
Вес нетто/брутто **15/15.9 кг**



B 5

Тепловая мощность **2.5/5 кВт**
Поток воздуха **510 м³/ч**
Ток потребления **7.2 А**
Электросеть **3~ 400 В**

B 9

Тепловая мощность **4.5/9 кВт**
Поток воздуха **800 м³/ч**
Ток потребления **13 А**
Электросеть **3~ 400 В**



B 15

B 22

Тепловая мощность **11/22 кВт**
Поток воздуха **2400 м³/ч**
Ток потребления **32 А**
Электросеть **3N 400 В**



ИНФРАКРАСНЫЕ ОБОГРЕВАТЕЛИ

Принцип работы инфракрасного обогревателя заключается в следующем, горение происходит в керамической камере, вследствие чего нагревается экран в передней части оборудования, который является источником лучистого тепла.



XL 9 SR

Тепловая мощность **29/43 кВт**
Расход топлива **2.7/4.03 л/ч**
Мощность **0.16 кВт**
Электросеть **220-240 В**

XL 91

Тепловая мощность **29/43 кВт**
Расход топлива **2.7/4.03 л/ч**
Мощность **0.19 кВт**
Электросеть **220-240 В**



РЕЛЕ ДАВЛЕНИЯ

- ✓ **ПРОИЗВОДИТЕЛЬ №1 В МИРЕ**
патент на реле давления с 1935 года
- ✓ **КОНТРОЛЬ КАЧЕСТВА**
100% продукции тестируются производителем
- ✓ **БОЛЕЕ 1000 ВАРИАНТОВ ИСПОЛНЕНИЯ**
воды / воздуха / химических сред
t = (-30) до 200°C,
P = (-1) до 250 бара
- ✓ **ПРЕВОСХОДИТ ПО РЕСУРСУ И 100% ЗАМЕНЯЕТ** реле других торговых марок: РДМ 5, FSG, FUG, GRUNDFOS, TIVAL, NEMA и др.
- ✓ **В НАЛИЧИИ НА СКЛАДЕ**
- ✓ **ГАРАНТИЯ 2 ГОДА** на весь ассортимент

Основанная в 1893 году, компания Condor получила мировое признание в 1935 – с получением первого в мире патента на изобретение реле давления.

С момента изобретения и по настоящее время CONDOR – №1 в мире среди мировых производителей и разработчиков реле давления.



СФЕРЫ ПРИМЕНЕНИЯ

- ✓ Автоматическое включение и отключение **двигателей насоса и компрессора** в заданном диапазоне давления, в т.ч. защита от сухого хода
- ✓ Контроль и управление давлением жидкостей и газов **в трубопроводах, котлах, резервуарах**
- ✓ Контроль давления **в пневмо-гидравлических системах, системах смазки и охлаждения** различных машин



ХИТ

MDR2 для компрессоров

Подключение **1 фаза**
MAX мощность **2.2 кВт**
Тип фланца **1/4 -2L, 3/8 -2L**
MAX давление отключения **11 бар**
Диапазон Т (воды) **-5...+80°C**
Аналог реле бренда **NEMA**



ГЕРМЕТИЧНЫЕ УПЛОТНЕНИЯ КОРПУСА И ВХОДА КАБЕЛЕЙ защищают от попадания пыли и влаги внутрь корпуса: IP44...IP67

ВСТРОЕННЫЕ ДОПОЛНИТЕЛЬНЫЕ КОМПЛЕКТУЮЩИЕ: ТЕПЛОВОЕ РЕЛЕ, СЧЕТЧИК ЧАСОВ, РАЗГРУЗОЧНЫЙ КЛАПАН расширяют функционал реле давления



ДВОЙНЫЕ СБАЛАНСИРОВАННЫЕ ПРУЖИННЫЕ БЛОКИ

Обеспечивают высокую точность регулировки

РЕСУРС БОЛЕЕ 1 000 000 ВКЛЮЧЕНИЙ РЕЛЕ

Даже если реле давления будет включать насос 10 раз в час, без перерыва – это более 11 лет гарантированной работы

НАДЕЖНЫЕ ЛИТЫЕ ФЛАНЦЫ

Однолинейные или с дополнительными входами для подключения манометра и других комплектующих

МАТЕРИАЛ МЕМБРАНЫ HYTREL® ОТ ВСЕМИРНО ИЗВЕСТНОГО ПРОИЗВОДИТЕЛЯ DU PONT®

Материал одобрен FDA для применения в пищевой промышленности. Сертифицировано применение для питьевой воды, в соответствии с рекомендацией KTW (немецкий стандарт питьевой воды). Имеет превосходную устойчивость к абразивному износу и повышенную термостойкость, до 70 °C



РЕЛЕ ДАВЛЕНИЯ ДЛЯ НАСОСОВ И КОМПРЕССОРОВ

MDR1 для насосов

MAX мощность **4 кВт**
MAX давл. отключения **6 бар**
Диап. Т воздуха (воды) **+70°C**
Качественная замена РДМ-5

MDR21 для насосов

MAX мощность **2.2 кВт**
MAX давл. отключения **6, 11 бар**
Диап. Т воздуха (воды) **до +70°C**

MDR5 для насосов

MAX мощность **5.5 кВт**
MAX давл. отключения **5, 8, 16 бар**
Диап. Т воздуха (воды) **до +70°C**

ХИТ

MDR-F (FF4)*

* Вар. исполнения: **материал мембраны VITON** – вода/воздух/агр. среды, 32 бар, +130 °C; **STEEL** – вода/воздух/агр. среды, 250 бар, +200 °C; **фланец:** 1/4, 1/2

MDR-F (FF4)* для насосов

Подключение **1 фаза**
MAX мощность **0.55 кВт**
Тип фланца **3/8**
MAX давл. отключения **2, 4, 8...32 бар**
Диапазон Т воздуха (воды) **до +70°C**
Аналог реле бренда **FF4 (GRUNDFOS, TIVAL)**



MDR3 для компрессоров

Подключение **3 фазы**
MAX мощность **10 кВт**
Тип фланца **3/8 - 2L**
MAX давл. отключения **5, 8, 16 бар**
Диапазон Т (воды) **-5...+80°C**
Аналог реле бренда **NEMA**



MDR1 для компрессоров

MAX мощность **4 кВт**
MAX давл. отключения **11 бар**
Диап. Т воздуха (воды) **-5...+80°C**

ХИТ

MDR2 для компрессоров

MAX мощность **2.2 кВт**
MAX давл. отключения **11 бар**
Диап. Т воздуха (воды) **-5...+80°C**

ХИТ

MDR3

MDR5 для компрессоров

MAX мощность **5.5 кВт**
MAX давл. отключения **5, 8, 16 бар**
Диап. Т воздуха (воды) **до +70°C**

Реле Condor устанавливаются на свои компрессоры многие производители:



SAER
ELETTROPOMPE



TECNA

DERTZEN
...for a cleaner world

calpeda

KOSHIN



Taiver



fluimac
насосное оборудование

MOSA



Perkins



Innovators in Flow Technology

shindaiwa

Atlas Copco

CSFR
inox

CompAir

**WACKER
NEUSON**

VM MOTORI

varisco

Fini
COMPRESSORI

ROTAPR

MASTER
CLIMATE SOLUTIONS

LOMBARDINI
A KOHLER COMPANY

ЗАПАСНЫЕ ЧАСТИ И РАСХОДНЫЕ МАТЕРИАЛЫ

- ✓ БОЛЕЕ 80 000 НАИМЕНОВАНИЙ ЗАПЧАСТЕЙ
- ✓ ПРЯМЫЕ ПОСТАВКИ ОТ ВЕДУЩИХ МИРОВЫХ ПРОИЗВОДИТЕЛЕЙ
- ✓ ПОДДЕРЖКА НА СКЛАДЕ НАИБОЛЕЕ ВОСТРЕБОВАННОГО АССОРТИМЕНТА
- ✓ РАЗУМНЫЙ УРОВЕНЬ ЦЕН И СИСТЕМА ДИЛЕРСКИХ СКИДОК
- ✓ СОПРОВОЖДЕНИЕ ДЕТАЛИРОВКАМИ, ИНСТРУКЦИЯМИ И ПРАЙСАМИ
- ✓ ОПЕРАТИВНЫЙ ОТВЕТ ПО ЗАЯВКАМ И ЗАПРОСАМ
- ✓ СПЕЦИАЛЬНОЕ ПРЕДЛОЖЕНИЕ НА КОМПЛЕКТЫ ТО

Программа по обеспечению запчастями и расходными материалами всего представленного оборудования уже много лет позволяет обслуживать клиентов на высоком уровне. Огромный опыт работы, постоянное изучение спроса, дают возможность прогнозировать потребности клиентов и вовремя пополнять складские запасы наиболее востребованным ассортиментом.

Для промышленного оборудования:

- ✓ Компрессоров и осушителей воздуха
- ✓ Сварочного оборудования
- ✓ Электростанций
- ✓ Станков и прессов
- ✓ Строительного оборудования
- ✓ Окрасочных и моечных аппаратов





СЕРВИСНЫЕ КОМПЛЕКТЫ ДЛЯ ОБОРУДОВАНИЯ

Своевременное проведение технического обслуживания – залог безотказной работы оборудования. В состав сервисных комплектов входят расходные материалы (фильтры, ремни, уплотнения) рекомендованные к регулярной замене производителями.



Наборы ТО для компрессоров

Наборы рассчитаны на 4 000, 8 000, 12 000 часов эксплуатации и включают оригинальные фильтры и запчасти FINI



Наборы ТО для мотопомп VARISCO / Atlas Copco

Наборы ТО рассчитаны на 1000 часов эксплуатации и включают фильтры и ремень для двигателя мотопомпы



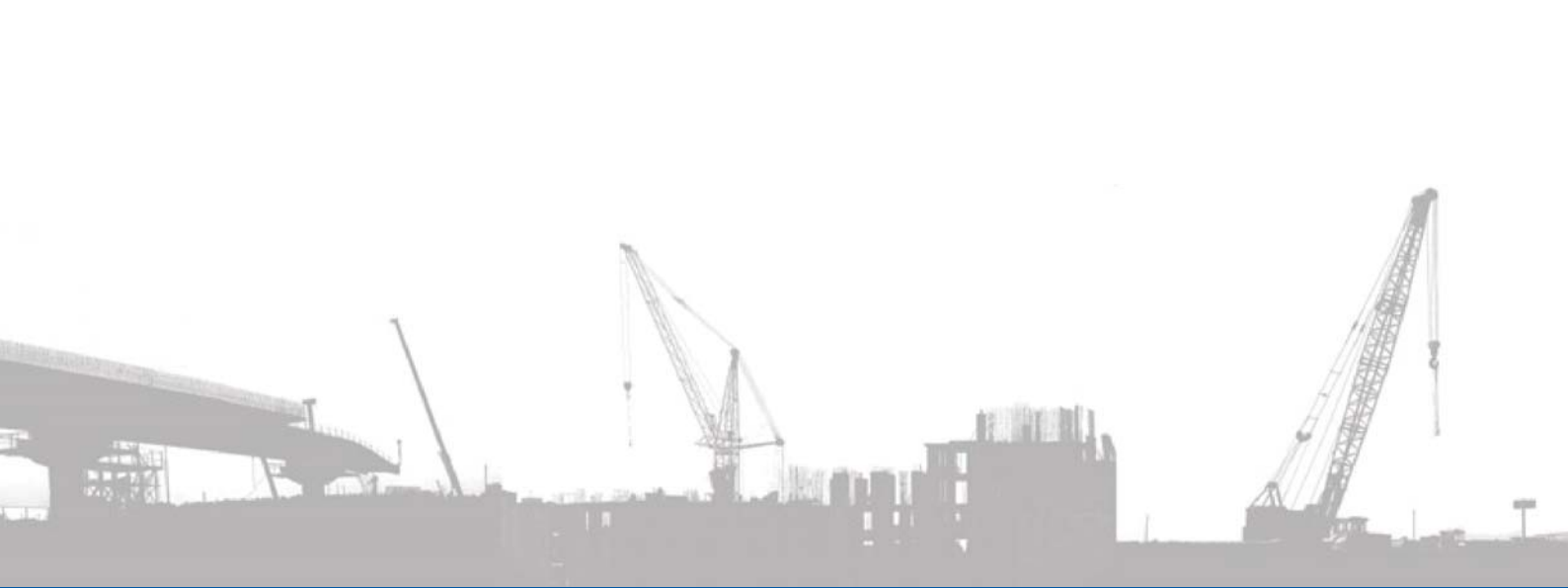
Комплекты ТО для двигателей сварочных агрегатов и электростанций

Менеджеры компании подберут оптимальный комплект для обслуживания, по заданной вами наработке



Масла для двигателей, компрессоров и станков

Широкая линейка высококачественных минеральных, полусинтетических и синтетических моторных масел и СОЖ



Каталог строительного и промышленного оборудования



Профессионализм



Качество



Оптимальная
цена



Ассортимент



Сервис



Запчасти

