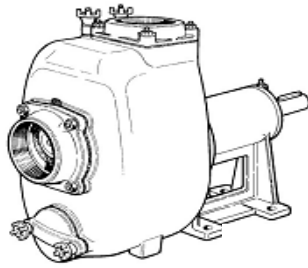
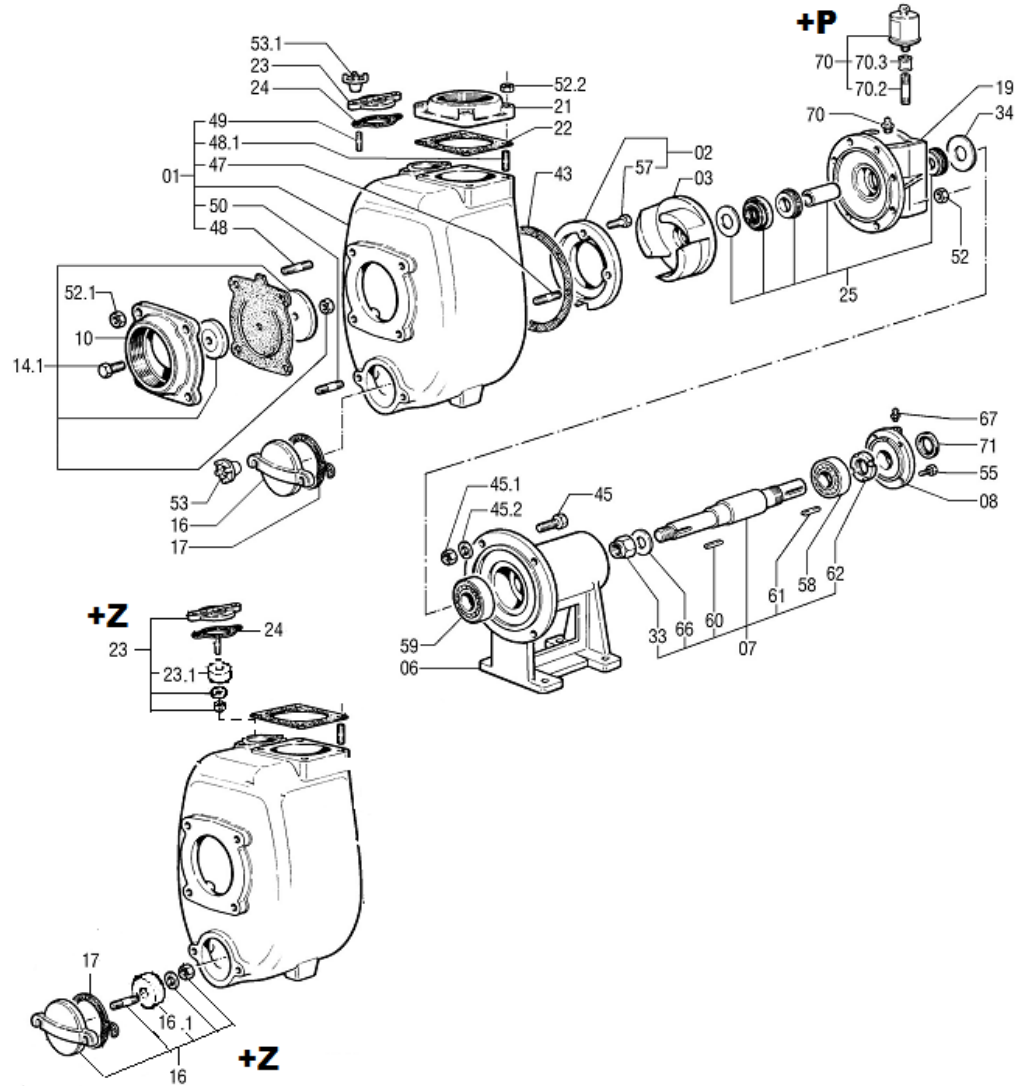


## DISTINTA DELLE PARTI COSTITUENTI LE POMPE CENTRIFUGHE AUTOADESCANTI SERIE "J" SPARE PARTS LIST FOR "J" SERIES SELF-PRIMING PUMPS



JS 5-180 G10 COD.1000 9308



Rif. N°. Pos. Nr.	Quant.	Denominazione	Part name	Den. Comm.	Type	Mat. *	Codice Nuovo New Part. no.	JS 5-180 G10
01	1	Corpo (1)	Casing (1)			G	1001 8565	○
02	1	Piatto d'usura (2)	Wear plate (2)			GN	1000 8445	○
03	1	Girante	Impeller			G	1000 5300	○
06	1	Supporto	Bearing housing			G	1000 6866	○
07	1	Albero (3)	Shaft (3)			S	1000 7576	○
08	1	Copricuscinetto	Bearing cover			G	1000 4775	○
10	1	Portavalvola	Suction flange	R 5"		G	1000 6430	○
14.1	1	Valvola completa	Check valve ass.			NG	1000 9025	○

VARISCO S.p.A.

Terza Strada, 9 - Z.I. Nord - 35129 Padova - Italy

Tel. 049 82 94 111

Fax 049 82 94 373

+39 049 82 94 111

International +39 049 80 76 762



**varisco**  
solid pumping solutions

Rif. N°. Pos. Nr.	Quant.	Denominazione	Part name	Den. Comm.	Type	Mat. *	Codice Nuovo New Part. no.	JS 5-180 G10
16	1	Portina	Cover			G	1000 6475	○
						GZ	1000 8504	+Z
16.1	1	Placca zinco	Zinc anode			Z	1000 3810	+Z
17 (**)	1	Guarnizione	Gasket					
19	1	Portamotore	Head			G	1000 6304	○
21	1	Flangia di mandata	Discharge flange	R 5"		G	1000 5098	○
22 (**)	1	Guarnizione	Gasket					
23	1	Portina				S	1000 6473	○
						SZ	1000 8502	+Z
23.1	1	Placca zinco	Zinc anode			Z	1000 3810	+Z
24 (**)	1	Guarnizione	Gasket					
25	1	Tenuta meccanica	Mechanical seal	T35 YYN			1000 8836	○
33	1	Dado bloccagirante	Impeller nut	M24 X 2 UNI7474		H	1000 1465	○
34	1	Anello spartiacque	Water deflector			H	1000 4111	○
43 (**)	1	Guarnizione corpo	Casing gasket	201 x 249 x 0,5				
45	4	Vite	Screw	M 12 x 45 DIN 933		S	1000 1963	○
45.1	4	Dado	Nut	M 12 DIN 934		S	1000 1422	○
45.2	4	Rondella	Washer	M 12 UNI 1751/52 A		S	1000 1681	○
47 (*)	8	Prigioniero	Stud	M 10 x 25 DIN 938		S		○
48 (*)	4	Prigioniero	Stud	M 12 x 45 DIN 938		S		○
48.1 (*)	4	Prigioniero	Stud	M 12 x 30 DIN 938		S		○
49 (*)	2	Prigioniero	Stud	M 10 x 30 DIN 938		S		○
50 (*)	2	Prigioniero	Stud	M 12 x 35 DIN 938		S		○
52 (*)	8	Dado	Nut	M 10 DIN 934		S		○
52.1 (*)	4	Dado	Nut	M 12 DIN 934		S		○
52.2 (*)	4	Dado	Nut	M 12 DIN 934		S		○
53 (*)	2	Maniglietta	Wrench	M 12		OTS		○
53.1 (*)	2	Maniglietta	Wrench	M 10		OTS		○
55	4	Vite	Screw	M 6 x 20 DIN 933		S	1000 1933	○
57	3	Vite	Screw	M 10 x 20 DIN 912		H	1000 1909	○
58	1	Cuscinetto	Ball bearing	3308			1000 1348	○
59	1	Cuscinetto	Ball bearing	6307 Z 2RS			1000 1375	○
60	1	Linguetta	Key	8x7x32 DIN 6585 A		K	1000 1624	○
61	1	Linguetta	Key	10x8x70 DIN 6585 A		S	1000 1598	○
62	1	Ghiera	Lock ring	M 40		S	1000 1573	○
66	1	Rondella	Washer	M 24 DIN 125A		H	1000 1714	○
67	1	Ingrassatore	Grease nipple	M 6			1000 1664	○
70 (*)	1	Ingrassatore	Grease nipple	1/4"				○
	1	Cartuccia Perma (5)	Perma cartridge (5)	1/4"			1000 1666	+P
70.2	1	Manicotto	Union	1/4" x 57				+P
70.3	1	Prolunga	Grease tube	1/4"				+P
71	1	V-ring	V-ring	V 35S			1000 1294	○
(*)		Serie viterie	Set of screws				1001 4281	○
(**)		Serie guarnizioni	Set of gaskets				1001 4282	○
+P***		Kit ingrassatore	Compl. Grease kit				1000 8316	○
+Z***		Kit portine	Set of couver			GZ	1003 3901	○
***		Optional						

**Note:**

- 1) Completo di prigionieri (47, 48, 49, 50).
- 2) Completo di viti (57).
- 3) Completo di linguette (60, 61), dado (33), rondella (66) e ghiera (62).

**\* Materiali di costruzione**

G	= Ghisa
H	= Acciaio inox AISI 304
K	= Acciaio inox AISI 316
N	= Gomma nitrile
OTS	= Ottone
S	= Acciaio
Z	= Zinco

**Notes:**

- 1) Complete with studs (47, 48, 49, 50).
- 2) Complete with screws (57).
- 3) Complete with keys (60, 60.1), nut (33), washer (66) and lock ring (62)

**\* Construction materials**

G	= Cast iron
H	= AISI 304 Stainless steel
K	= AISI 316 Stainless steel
N	= Nitrile rubber
OTS	= Brass
S	= Steel
Z	= Zinc

Ordinare il materiale indicando sempre la quantità, la denominazione, il codice del pezzo, il tipo e il numero della pompa.

When ordering spares always indicate: quantity, part name and part number, type and serial number of pump.

VARISCO S.p.A.

Terza Strada, 9 - Z.I. Nord - 35129 Padova - Italy

Tel. 049 82 94 111

Fax 049 82 94 373

+39 049 82 94 111

International +39 049 80 76 762



**varisco**  
solid pumping solutions