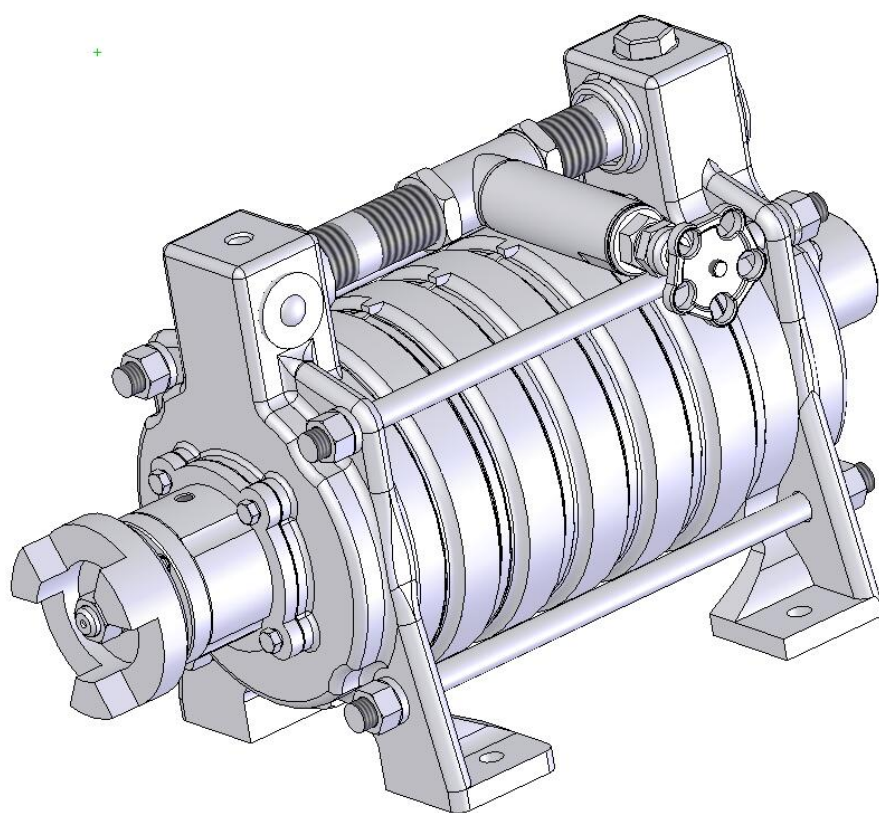


ОАО "Бежецкий завод "Автоспецоборудование"

Насос

Модель 1112

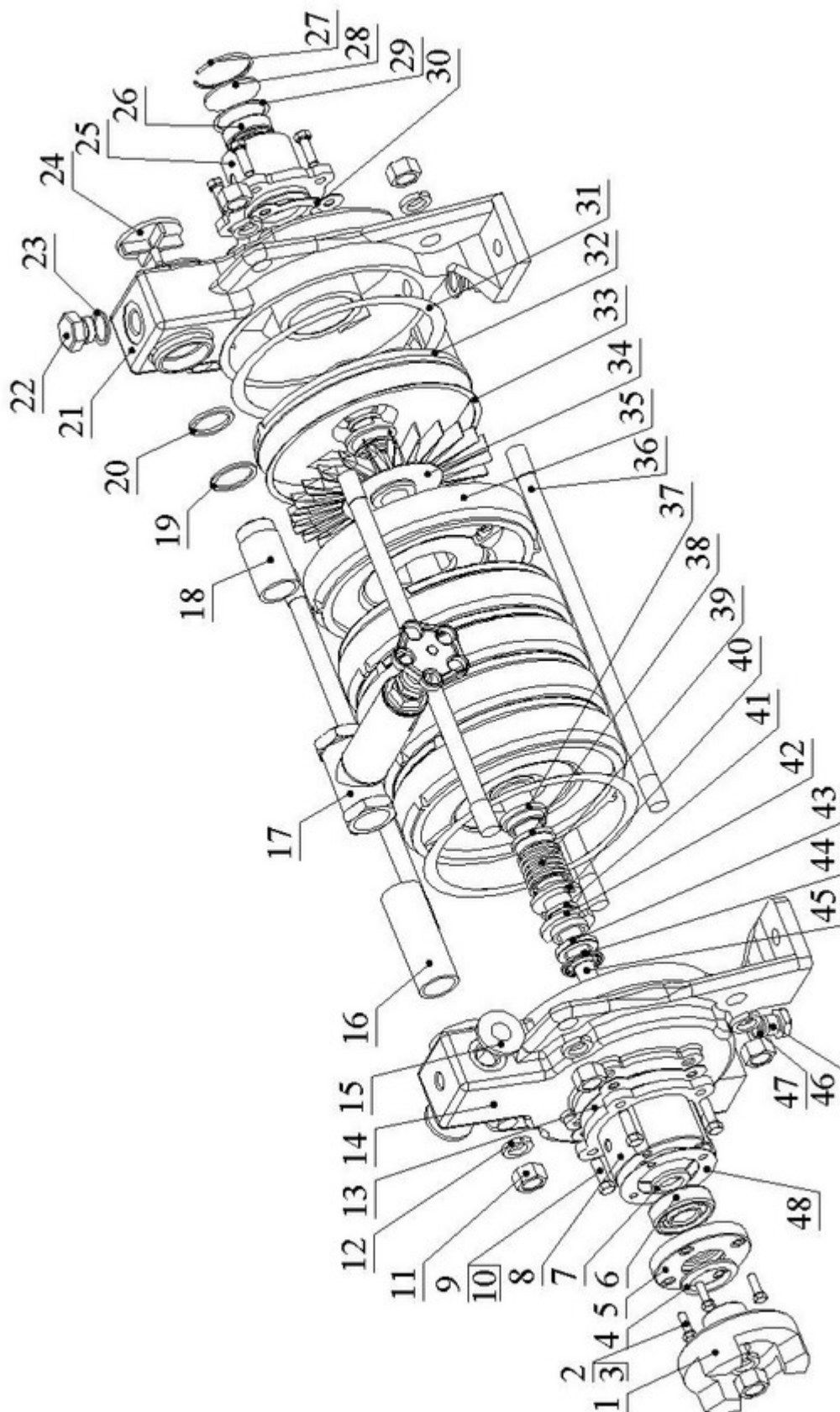


Каталог запасных частей



Устройство насоса мойки 1112

Узел 1112-10В₂





Спецификация узла 1112-10В₂

Поз	Номер детали	Наименование	Кол-во	Прим.
1.	1112-1039	Полумуфта	1	
2.	M6x20.58	Болт ГОСТ 7796-70	4	
3.	6.65Г	Шайба ГОСТ 6402-70	4	
4.	СТ 48-35-5	Кольцо	1	
5.	1112-1024	Крышка подшипника	1	
6.	N 304	Подшипник	1	
7.	СТ 32-21-3.5	Кольцо	2	
8.	1112-1059	Корпус подшипника	1	
9.	M8x25.58	Болт ГОСТ 7796-70	8	
10.	8.65Г	Шайба ГОСТ 6402-70	8	
11.	M16.5	Гайка ГОСТ 5915-70	9	
12.	16.65Г	Шайба ГОСТ 6402-70	9	
13.	1112-1014	Прокладка	1	
14.	1112-1065	Корпус нагнетательный	1	
15.	1112-1073	Заглушка	2	
16.	1112-1067	Патрубок	1	
17.	1112-17	Клапан перепускной	1	
18.	1112-1066	Патрубок	1	
19.	1112-1035	Кольцо	1	
20.	1112-1036	Прокладка	1	
21.	1112-1064	Корпус всасывающий	1	
22.	1112-1072	Пробка	1	
23.	Ø22x28x2	Прокладка	1	
24.	1112-1071	Заглушка	1	
25.	1112-1003	Корпус подшипника	1	
26.	N 203	Подшипник	1	
27.	1112-1063	Кольцо	1	
28.	1112-1016	Крышка подшипника	1	
29.	1112-1020	Прокладка	1	
30.	1112-1013	Прокладка	1	
31.	1112-1017	Прокладка	7	
32.	1112-1006	Диск всасывающий	5	
33.	1112-1018	Прокладка	5	
34.	1112-1004	Колесо рабочее	5	
35.	1112-1007	Диск нагнетательный	5	
36.	1112-1012	Шпилька	4	
37.	1112-1307	Втулка	1	
38.	1112-1401	Втулка упорная	2	
39.	1112-1306	Пружина	2	
40.	1112-1402	Втулка нажимная	2	
41.	022-028-36-2-2	Кольцо	2	
42.	1112-1302	Втулка вращающаяся	2	



Поз	Номер детали	Наименование	Кол-во	Прим.
43.	1112-1301	Втулка неподвижная	2	
44.	НС.01.00.006	Кольцо уплотнительное	2	
45.	1112-1062	Вал	1	
46.	1112-1074	Пробка	2	
47.	Ø16x22x2	Прокладка	2	
48.	1112-1014	Прокладка	1	