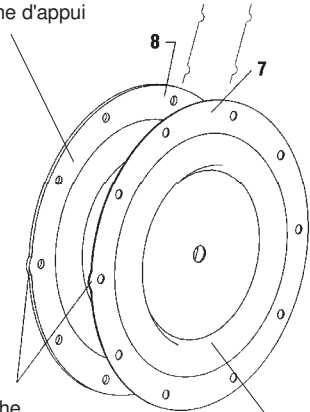


Luft-Seite aus Santopren (grün)
als Stützmembran benutzt
Air section in Santoprene (green)
used as auxiliary diaphragm
Côté air en Santoprène (vert)
en tant que membrane d'appui



Lasche
Link
Languette

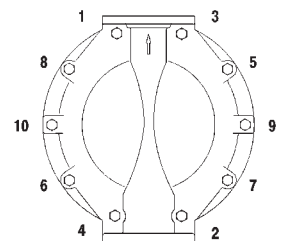
Flüssigkeits-Seite aus PTFE (weiß)
Fluid Section in PTFE (white)
Côté fluide en PTFE (blanc)

Luftseite
Air section
Côté air

Luftseite
Air section
Côté air

Flüssigkeitsseite
Fluid Section
Côté fluide

Flüssigkeitsseite
Fluid Section
Côté fluide



Anzugsschema
Torque Sequence
Couple à vérifier

Schmier- /Dichtungsmittel / Lubrication/Sealant / Lubrifiant/Etanchéité

- ☆ Alle Dichtungen leicht einfetten / Apply some grease to all seals / Lubrifier légèrement tous les joints.
- Mit Loctite Nickel Fett einfetten / Apply some Loctite Nickel grease / Lubrifier par de la graisse Loctite Nickel.
- ◆ Mit Loctite 271 sichern / Apply Loctite 271 to threads / Fixer par du Loctite 271.

Vorgeschriebenes Drehmoment / Torque Requirements / Couple prescrit

Pos./Item/Rep. 14 Membranschraube / Diaphragm Screw / Vis de membrane	88,1 - 94,9 Nm
Pos./Item/Rep. 26 Schraube/Screw/Vis	27,1 - 31,6 Nm
Pos./Item/Rep. 29 Mutter / Nut / Ecrou	13,6 - 15,8 Nm