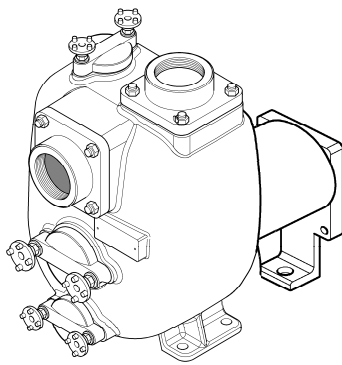
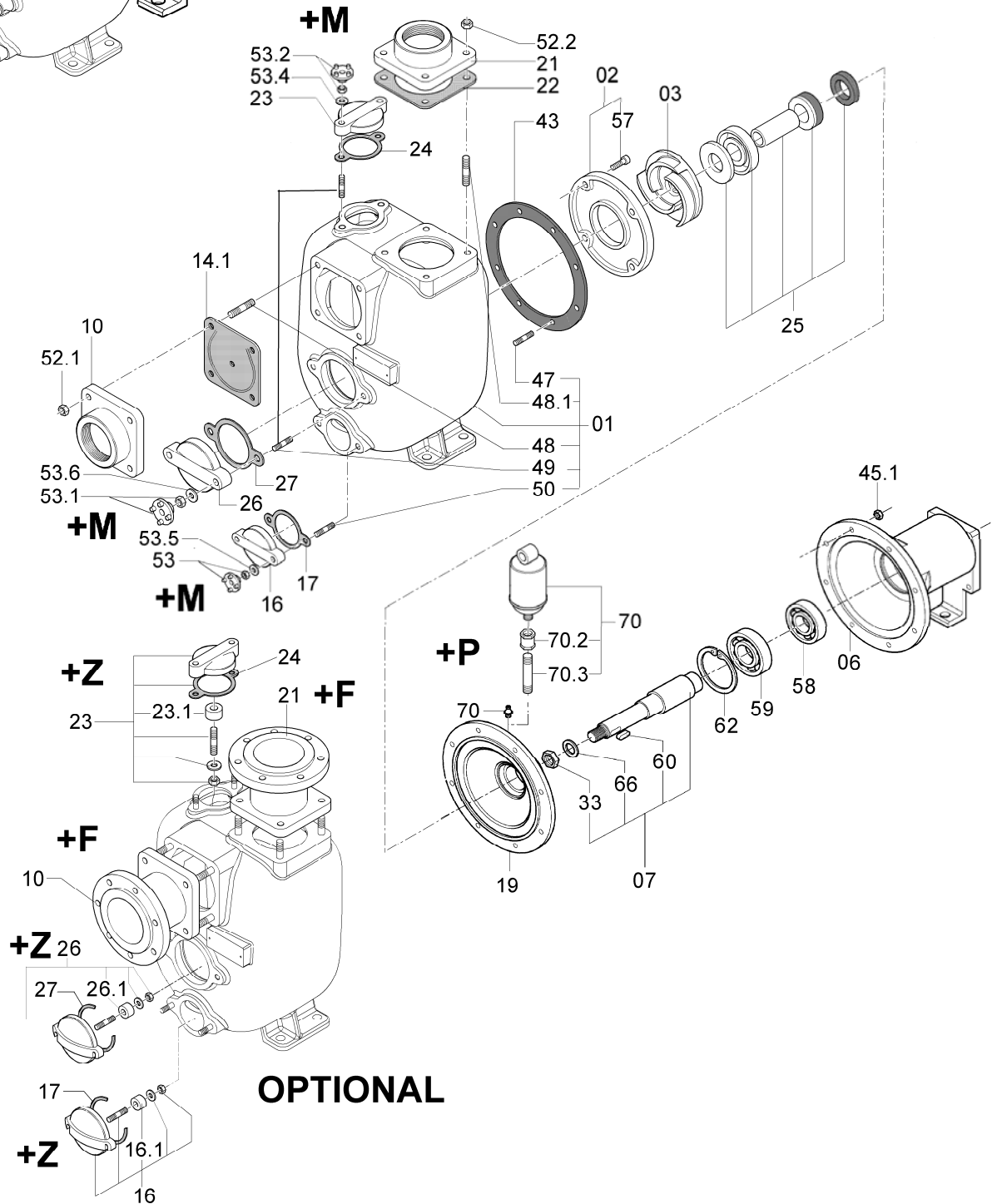


**DISTINTA DELLE PARTI COSTITUENTI LE POMPE CENTRIFUGHE AUTOADESCANTI SERIE " J "**  
**SPARE PARTS LIST FOR "J" SERIES SELF-PRIMING PUMPS**



JP 3-180 G10 MOD02 cod.1004 7505



**OPTIONAL**

Rif. N° Pos. Nr.	Quant.	Denominazione	Part name	Den. Comm. Type	Mat. *	Codice Nuovo New Part. No.	JP 3-180 G10
01	1	Corpo (1)	Casing (1)		G	1004 8718	○
02	1	Piatto d' usura (2)	Wear plate (2)		GN	1004 8712	○
03	1	Girante	Impeller		G	1004 5751	○
06	1	Supporto	Bearing housing		G	1002 9244	○
07	1	Albero (3)	Shaft (3)		S	1002 9168	○
10	1	Portavalvola	Suction flange	R 3" DN 80 PN16	G	1000 6422	○ +F
14.1	1	Valvola completa	Check valve ass.		NK	1000 9019	○
16	1	Portina	Cover		S SZ	1000 6473 1000 8502	○ +Z
16.1	1	Placca zinco	Zinc anode				+Z
17 (**)	2	Guarnizione	Gasket				
19	1	Portamotore	Head		G	1002 9170	○
21	1	Flangia mandata	Discharge flange	R 3" DN 80 PN16	G	1000 5090	○ +F
22 (**)	1	Guarnizione	Gasket				
23	1	Portina	Cover		S SZ	1000 6473 1000 8502	○ +Z
23.1	1	Placca zinco	Zinc anode				+Z
25	1	Anello di tenuta	Mechanical seal ass.	T 30 YYN		1002 9166	○
26	1	Portina	Cover		G GZ	1000 6474 1000 8503	○ +Z
26.1	1	Placca zinco	Zinc anode				+Z
27 (**)	1	Guarnizione	Gasket				
33	1	Dado girante	Impeller nut	M 18 x 1,5 UNI 7474	H	1000 1464	○
34	1	Anello spartiacque	Water deflector	65x25,3x2	H	1000 4139	○
43 (**)	1	Guarnizione corpo	Casing gasket				
45.1	4	Dado	Nut	M 8 DIN 934	S	1000 1420	○
47 (*)	8	Prigioniero	Stud	M 8x18 DIN 938	S		○
48 (*)	4	Prigioniero	Stud	M 10x25 DIN 938	S		○
48.1(*)	4	Prigioniero	Stud	M 10x25 DIN 938	S		○
49 (*)	4	Prigioniero	Stud	M 10x30 DIN 938	S		○
50 (*)	2	Prigioniero	Stud	M 10x30 DIN 938	S		○
52.1(*)	4	Dado	Nut	M 10 DIN 934	S		○
52.2(*)	4	Dado	Nut	M 10 DIN 934	S		○
53 (*)	4	Dado Maniglietta	Nut Wrench	M 10 DIN 934 M 10	S OTS		○ +M
53.1 (*)	2	Dado Maniglietta	Nut Wrench	M 10 DIN 934 M 10	S OTS		○ +M
53.2 (*)	2	Dado Maniglietta	Nut Wrench	M 10 DIN 934 M 10	S OTS		○ +M
53.4(*)	2	Rondella	Washer	M 10 DIN 125 A	S		○
53.5(*)	2	Rondella	Washer	M 10 DIN 125 A	S		○
53.6(*)	2	Rondella	Washer	M 10 DIN 125 A	S		○
57 (*)	4	Vite	Screw	M 8x16 DIN 912	K		○
58	1	Cuscinetto	Ball bearing	6306-2RS		1000 1374	○
59	1	Cuscinetto	Ball bearing	6206-2RS		1000 1367	○
60	1	Linguetta	Key	8 x 7 x 20 DIN 6885A	K	1000 1621	○
62	1	Anello seeger		D.72 UNI 7437	S	1002 9175	○
66	1	Rondella	Washer	M 18 DIN 125 A	H	1000 1712	○
70	1	Ingrassatore	Grease nipple	R 1/4"		1000 1662	○ +P
70.2	1	Manicotto	Union	R 1/4" M/F	S		+P
70.3	1	Prolunga	Grease tube	1/4"	S		+P
(*)		Serie viterie	Set of screw			1005 0640	○
(**)		Serie guarnizioni	Set of gaskets		N	1004 6205	○
+ F ***		Kit flange	Kit flange	DN 80 PN 16 3" ASA150	G G	1004 2810 1004 2819	○ ○
+ P ***		Kit ingrassatore	Compl. Grease kit			1000 8316	○
+ Z ***		Kit portine	Set of couver		GZ	1001 4128	○
+ M ***		Kit manigliette	Set of wrench		OTS	1004 2794	○
***		Optional					

VARISCO S.p.A.

35129 Padova – Z.I. Nord Terza Strada, 9

Tel. 049 82 94 111

Fax 049 82 94 373

+39 049 82 94 111

International +39 049 80 76 762



**varisco**  
solid pumping solutions

<b>Note:</b>		<b>Notes:</b>	
1) Completo di prigionieri (47, 48, 49, 50).		1) Complete with studs (47, 48, 49,50).	
2) Completo di viti (57).		2) Complete with screws (57).	
3) Completo di dado, rondella e linguette (33, 60, 61)		3) Complete with nut, washer and keys (33, 60, 61)	
* Materiali di costruzione		* Construction materials	
G	Ghisa	G	Cast iron
H	Acciaio inox AISI 304	H	AISI 304 stainless steel
K	Acciaio inox AISI 316	K	AISI 316 stainless steel
OTS	Ottone	OTS	Brass
S	Acciaio	S	Steel
Ordinare il materiale indicando sempre la quantità, la denominazione, il codice del pezzo, il tipo e il numero della pompa.		When ordering spares always indicate: quantity, part name and part number, type and serial number of pump.	

**VARISCO S.p.A.**  
35129 Padova – Z.I. Nord Terza Strada, 9  
Tel. 049 82 94 111 +39 049 82 94 111  
Fax 049 82 94 373 International +39 049 80 76 762

