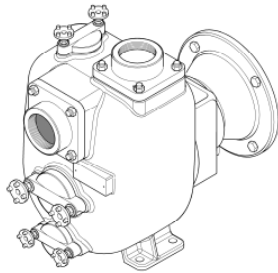
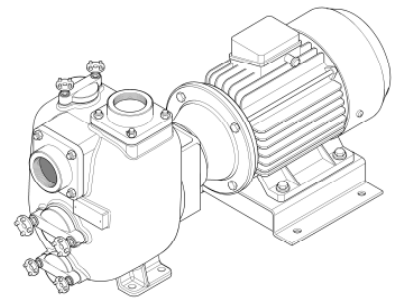


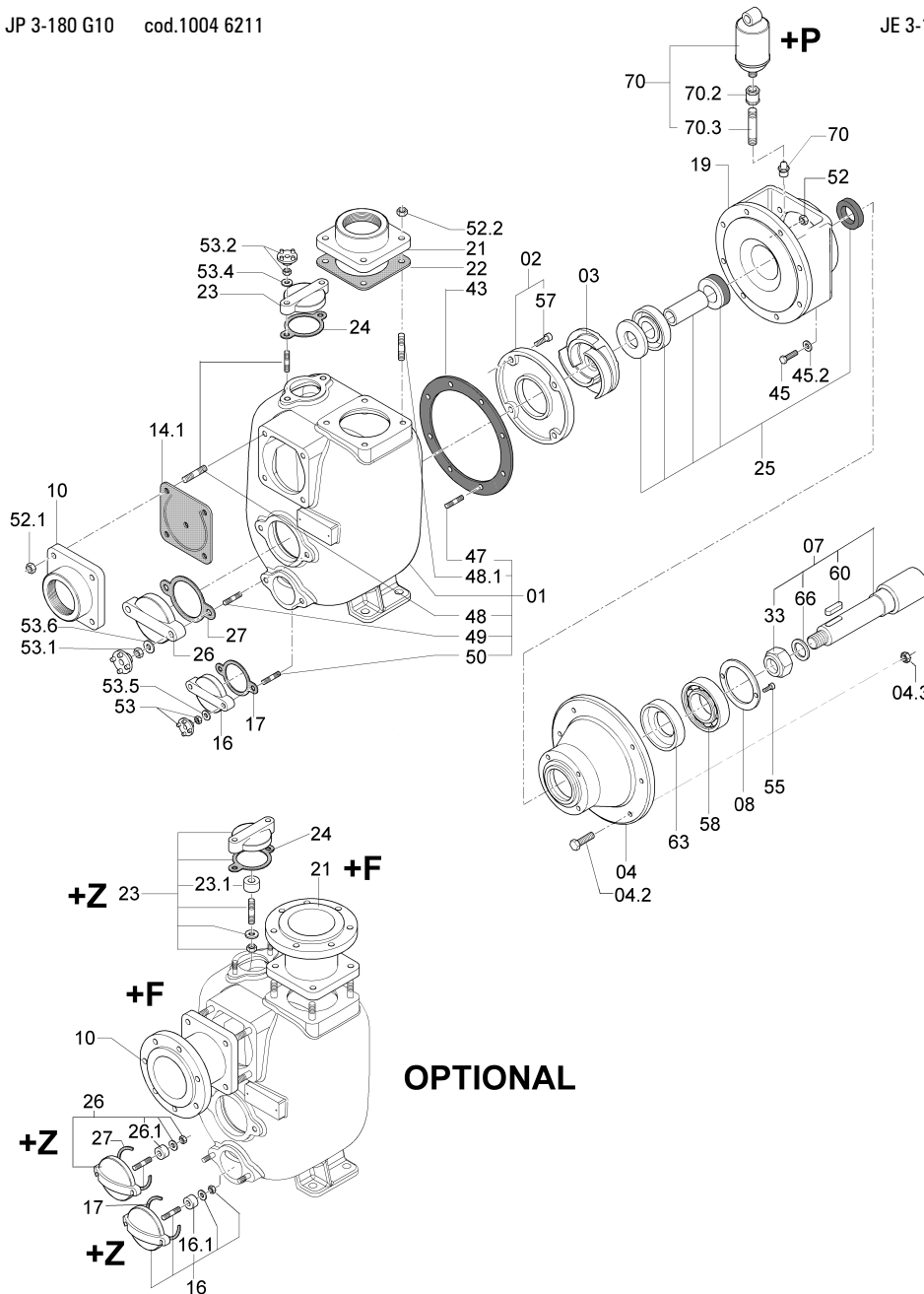
DISTINTA DELLE PARTI COSTITUENTI LE POMPE CENTRIFUGHE AUTOADESCANTI SERIE "J"
SPARE PARTS LIST FOR "J" SERIES SELF-PRIMING PUMPS
LISTE DES PIÈCES DE RECHANGE POUR POMPES CENTRIFUGES AUTO-AMORCANTES SERIE "J"
ERSATZTEILLISTE FÜR SELBSTANSAUGENDE KREISELPUMPEN SERIE "J"

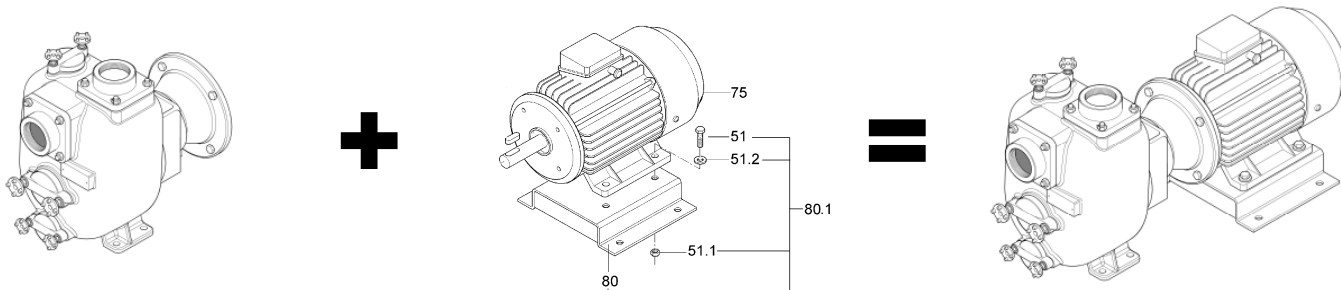


JP 3-180 G10 cod.1004 6211



JE 3-180 G10 cod.1004 6212





JP + MOTORE / MOTOR = JE

| Rif. N° Pos. Nr. | Quant. | Denominazione | Part name | Den. Comm. Type | Mat.* | Codice Nuovo New Part. No. | JP-180 G10 |
|------------------------|--------|---------------------|----------------------|---------------------|-------|----------------------------------|------------|
| 01 | 1 | Corpo (1) | Casing (1) | | G | 1004 8718 | ○ |
| 02 | 1 | Piatto d' usura (2) | Wear plate (2) | | GN | 1004 8712 | ○ |
| 03 | 1 | Girante | Impeller | | G | 1004 5751 | ○ |
| 04 | 1 | Campana | Coupling flange | | G | 1004 0905 | ○ |
| 04.2 | 4 | Vite | Screw | M 12 x 45 DIN 931 | S | 1000 1963 | ○ |
| 04.3 | 4 | Dado | Nut | M 12 DIN 934 | S | 1000 1422 | ○ |
| 07 | 1 | Albero (3) | Shaft (3) | | S | 1004 0906 | ○ |
| 08 | 1 | Copricuscinetto | Bearing cover | | G | 1004 0907 | ○ |
| 10 | 1 | Portavalvola | Suction flange | R 3" | G | 1000 6422 | ○ +F |
| 14.1 | 1 | Valvola completa | Check valve ass. | | NK | 1000 9019 | ○ |
| 16 | 1 | Portina | Cover | | S | 1000 6473 | ○ |
| 17 (**) | 2 | Guarnizione | Gasket | | | | |
| 19 | 1 | Portamotore | Head | | G | 1000 6342 | ○ |
| 21 | 1 | Flangia mandata | Discharge flange | R 3" | G | 1000 5090 | ○ +F |
| 22 (**) | 1 | Guarnizione | Gasket | | | | |
| 23 | 1 | Portina | Cover | | S | 1000 6473 | ○ |
| 23,1 | 1 | Placca zinco | Zinc anode | | | | |
| 25 | 1 | Anello di tenuta | Mechanical seal ass. | T 30 YYN | | 1000 8899 | ○ |
| 26 | 1 | Portina | Cover | | G | 1000 6474 | ○ |
| 27 (**) | 1 | Guarnizione | Gasket | | | | |
| 33 | 1 | Dado girante | Impeller nut | M 18 x 1,5 UNI 7474 | H | 1000 1464 | ○ |
| 43 (**) | 1 | Guarnizione corpo | Casing gasket | | | | |
| 45 | 4 | Vite | Screw | M 8 x 35 DIN 933 | S | 1000 1940 | ○ |
| 45.1 | 4 | Dado | Nut | M 8 DIN 934 | S | 1000 1420 | ○ |
| 45.2 | 4 | Rondella | Washer | M 8 DIN 125 A | S | 1000 1689 | ○ |
| 47 (*) | 8 | Prigioniero | Stud | M 8x18 DIN 938 | S | | ○ |
| 48 (*) | 4 | Prigioniero | Stud | M 10x25 DIN 938 | S | | ○ |
| 48.1(*) | 4 | Prigioniero | Stud | M 10x25 DIN 938 | S | | ○ |
| 49 (*) | 4 | Prigioniero | Stud | M 10x30 DIN 938 | S | | ○ |
| 51 | 4 | Vite | Screw | M 10x40 DIN 931 | S | 1000 1951 | ○ |
| 51.1 | 4 | Dado | Nut | M 10 DIN 934 | S | 1000 1421 | ○ |
| 51.2 | 4 | Rondella | Washer | M 10 DIN 125 A | S | 1000 1691 | ○ |
| 52 (*) | 8 | Dado | Nut | M 8 DIN 934 | S | | ○ |
| 52.1(*) | 4 | Dado | Nut | M 10 DIN 934 | S | | ○ |
| 52.2(*) | 4 | Dado | Nut | M 10 DIN 934 | S | | ○ |

VARISCO S.p.A.

35129 Padova - Z.I. Nord Terza Strada, 9

Tel. 049 82 94 111

Fax 049 82 94 373

+39 049 82 94 111

International +39 049 80 76 762

varisco
solid pumping solutions

| Rif. N° Pos. Nr. | Quant. | Denominazione | Part name | Den. Comm. Type | Mat. * | Codice Nuovo New Part. No. | JP 3-180 G10 |
|------------------------|--------|------------------------|----------------------------|----------------------|-----------|----------------------------------|--------------|
| 53 (*) | 4 | Dado | Nut | M 10 DIN 934 | S | | ○ |
| | | Maniglietta | Wrench | M 10 | OTS | | +M |
| 53.1 (*) | 2 | Dado | Nut | M 10 DIN 934 | S | | ○ |
| | | Maniglietta | Wrench | M 10 | OTS | | +M |
| 53.2 (*) | 2 | Dado | Nut | M 10 DIN 934 | S | | ○ |
| | | Maniglietta | Wrench | M 10 | OTS | | +M |
| 53.4(*) | 2 | Rondella | Washer | M 10 DIN 125 A | S | | ○ |
| 53.5(*) | 2 | Rondella | Washer | M 10 DIN 125 A | S | | ○ |
| 53.6(*) | 2 | Rondella | Washer | M 10 DIN 125 A | S | | ○ |
| 55 | 2 | Vite | Screw | M 6x20 DIN 933 | S | 1000 1933 | ○ |
| 57 (*) | 4 | Vite | Screw | M 8x16 DIN 912 | K | | ○ |
| 58 | 1 | Cuscinetto | Ball bearing | 6306-2RS C3 | | 1004 0908 | ○ |
| 60 | 1 | Linguetta | Key | 8 x 7 x 20 DIN 6885A | K | 1000 1621 | ○ |
| 62 | 1 | Ghiera | Sleeve | | S | 1004 0751 | ○ |
| 66 | 1 | Rondella | Washer | M 18 DIN 125 A | H | 1000 1712 | ○ |
| 70 | 1 | Ingrassatore | Grease nipple | R 1/4" | | 1000 1662 | ○ |
| | | | | | | | +P |
| 70.2 | 1 | Manicotto | Union | R 1/4" M/F | S | | +P |
| 70.3 | 1 | Prolunga | Grease tube | 1/4" | S | | +P |
| 75 | 1 | Motore V=400-690 (3ph) | A.C. motor V=400-690 (3ph) | 7,5 Kw 2p B35 IP55 | | 1004 6213 | ○ |
| 80 | 1 | Piede motore | Motor base | | | 1004 3157 | ○ |
| 80.1 | 1 | Kit piede motore | Electric motor foot | | | 1004 3174 | ○ |
| (*) | | Serie viterie | Set of screw | | | 1004 6206 | ○ |
| (**) | | Serie guarnizioni | Set of gaskets | | N | 1004 6205 | ○ |
| +F *** | | Kit flange | Kit flange | DN 80 PN 16 | G | 1004 2810 | ○ |
| | | | | 3" ASA150 | G | 1004 2819 | ○ |
| +P *** | | Kit ingrassatore | Compl. Grease kit | | | 1000 8316 | ○ |
| +Z *** | | Kit portine | Set of couver | | GZ | 1004 7393 | ○ |
| +M *** | | Kit manigliette | Set of wrench | | OTS | 1004 2794 | ○ |
| *** | | Optional | | | | | |

| Note: | Notes: |
|---|--|
| 1) Completo di prigionieri (47, 48, 49, 50). | 1) Complete with studs (47, 48, 49,50). |
| 2) Completo di viti (57). | 2) Complete with screws (57). |
| 3) Completo di dado, rondella e linguette (33, 60, 61, 66) | 3) Complete with nut, washer and keys (33, 60, 61, 66) |
| * Materiali di costruzione | * Construction materials |
| G Ghisa | G Cast iron |
| H Acciaio inox AISI 304 | H AISI 304 stainless steel |
| K Acciaio inox AISI 316 | K AISI 316 stainless steel |
| OTS Ottone | OTS Brass |
| S Acciaio | S Steel |
| Ordinare il materiale indicando sempre la quantità, la denominazione, il codice del pezzo, il tipo e il numero della pompa. | When ordering spares always indicate: quantity, part name and part number, type and serial number of pump. |

VARISCO S.p.A.

35129 Padova – Z.I. Nord Terza Strada, 9

Tel. 049 82 94 111

+39 049 82 94 111

Fax 049 82 94 373

International +39 049 80 76 762



VARISCO S.p.A.

35129 Padova – Z.I. Nord Terza Strada, 9

Tel. 049 82 94 111

Fax 049 82 94 373

+39 049 82 94 111

International +39 049 80 76 762

