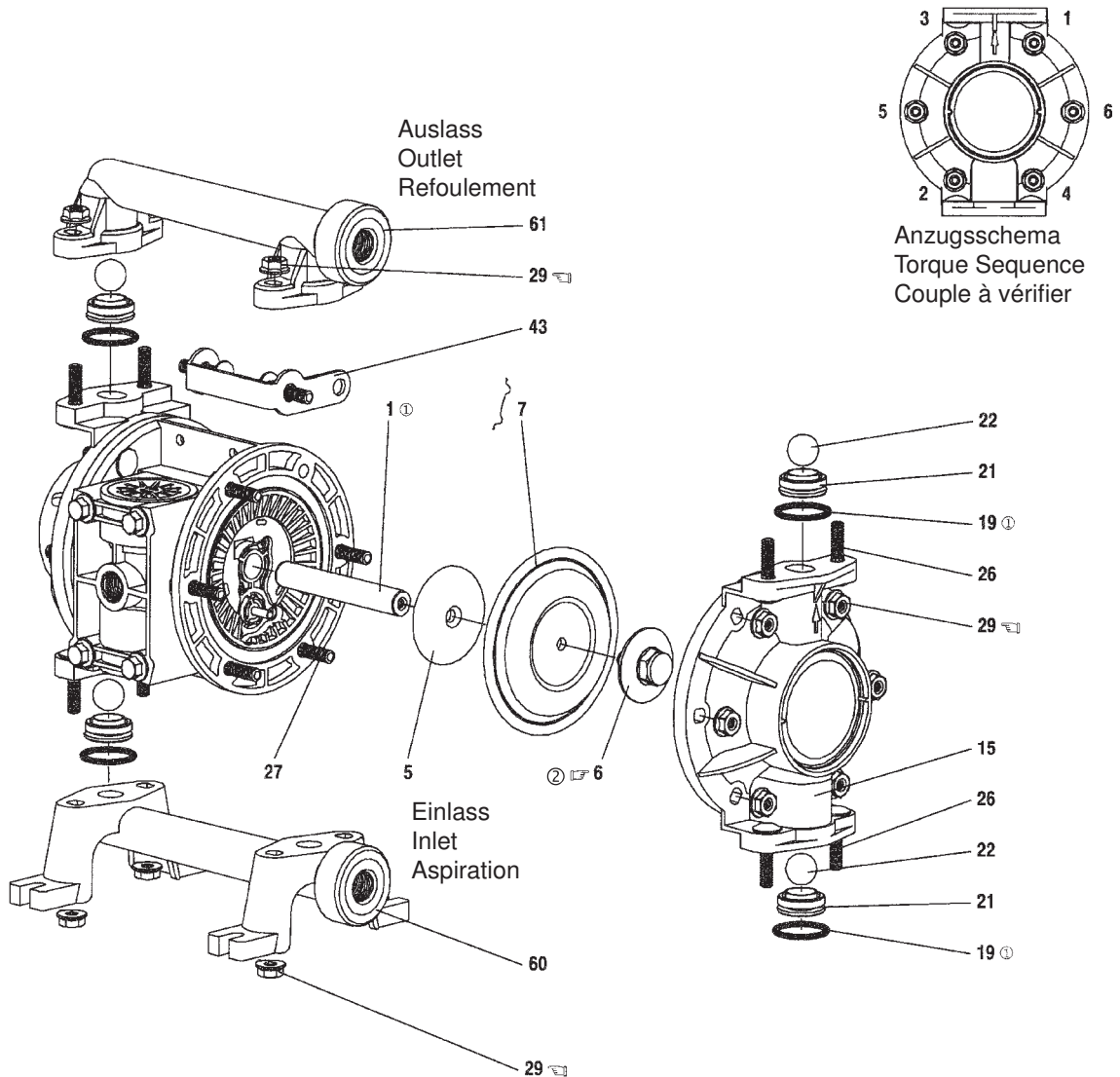




Druckluft-Membranpumpe
Air-operated Diaphragm Pump
Pompe pneumatique à membranes

FDM 10 PP
FDM 10 PVDF
FDM 10 AC



Vorgeschriebenes Drehmoment / Torque Requirements / Couple prescrit

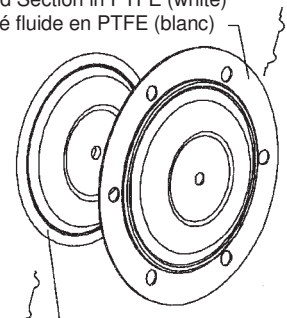
Pos./Item/Rep.6 Membranschraube/ Diaphragm Screw / Vis de membrane 6,8 - 7,9 Nm

Pos./Item/Rep. 29 Mutter / Nut / Ecrou 5,6 - 6,8 Nm

Flüssigkeits-Seite aus PTFE (weiß)
Fluid Section in PTFE (white)
Côté fluide en PTFE (blanc)

Schmier- /Dichtungsmittel / Lubrication/Sealant / Lubrifiant/Etanchéité

- ① Alle Dichtungen und die Kolbenstange leicht einfetten.
Lubricate all seals and the rod.
Lubrifier légèrement tous les joints et la tige.
- ② Mit Loctite 243 sichern.
Apply Loctite 243 to threads.
Fixer par du Loctite 243



Luft-Seite aus Santopren (hellbraun) als Stützmembran benutzt
Air section in Santoprene (tan) used as auxiliary diaphragm
Côté air en Santoprène (fauve) en tant que membrane d'appui