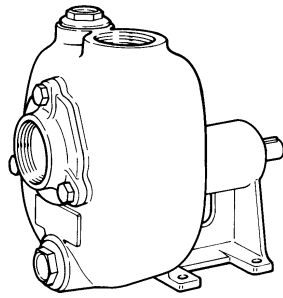
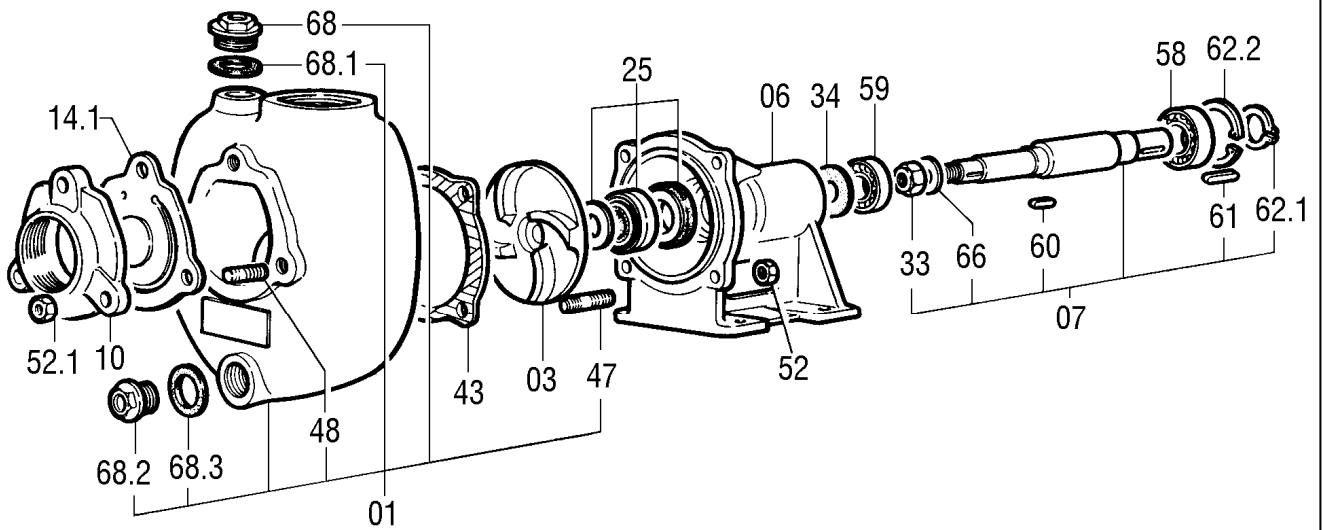


DISTINTA DELLE PARTI COSTITUENTI LE POMPE ROTATIVE VOLUMETRICHE SERIE " J "
SPARE PARTS LIST FOR "J" SERIES POSITIVE-DISPLACEMENT ROTARY PUMPS



JS 2-100 G30 Code 1000 9786
 JS 2-100 P30 Code 1001 4800



Rif. N°. Pos. Nr. Ref. no. Réf. N°.	Quant.	Denominazione	Part name	Den. Comm. Type	Mat.*	Codice Nuovo new Part No.	JS 2-100 G30	JS 2-100 P30
1	1	Corpo (1)	Casing (1)		G	1000 8027	○	○
3	1	Girante	Impeller		G	1000 5251	○	○
6	1	Supporto	Bearing housing		G	1000 6862	○	○
7	1	Albero (2)	Shaft (2)		S	1000 7574	○	○
10	1	Portavalvola	Suction flange		A	1000 6382	○	○
14.1	1	Valvola completa	Check valve ass.		NS VK	1000 9016 1000 9018	○	○
25	1	Anello di tenuta	Mechanical seal	T 16 GCN T 16 GCV		1000 8792 1000 8793	○	○
33	1	Dado blocca girante	Impeller nut	M 12 x 1,25	H	1000 1462	○	○
34	1	Anello spartiacque	Water deflector	16 x 42 x 3	N	1000 4151	○	○
43 (**)	1	Guarnizione corpo	Casing gasket					
47 (*)	4	Prigioniero	Stud	M 8 x 18 DIN 938	S		○	○
48 (*)	3	Prigioniero	Stud	M 10 x 25 DIN 938	S		○	○
52 (*)	4	Dado	Nut	M 8 DIN 934	S		○	○
52.1 (*)	3	Dado	Nut	M 10 DIN 934	S		○	○
58	1	Cuscinetto	Ball bearing	6204 -2RS		1000 1384	○	○
59	1	Cuscinetto	Ball bearing	6203 -2RS		1000 1355	○	○
60	1	Linguetta	Key	4 x 14 DIN 6885A	K	1000 1617	○	○
61	1	Linguetta	Key	6 x 36 DIN 6885A	S	1000 1588	○	○
62.1	1	Anello Seeger	Seeger ring	D.20	S	1000 1306	○	○
62.2	1	Anello Seeger	Seeger ring	D.47	S	1000 1305	○	○
66	1	Rondella	Washer	M 12 DIN 125A	H	1000 1707	○	○
68	1	Tappo	Plug	R 1"	S	1000 2386	○	○
68.1 (**)	1	Guarnizione	Gasket					
68.2	1	Tappo	Plug	R 1"	S	1000 2386	○	○
68.3 (**)	1	Guarnizione	Gasket					
(*)		Serie viterie	Set of screws			1001 4057	○	○
(**)		Serie guarnizioni	Set of gaskets			1001 4058 1001 4066	○	○

Note:	Notes:
1) Completo di prigionieri (47,48), tappi (68, 68.2) e guarnizioni (68.1, 68.3).	1) Complete with studs (47,48), plugs (68, 68.2) and gaskets (68.1, 68.3).
2) Completo di dado (33), rondella (66), linguette (60, 61) e anello (62.1).	2) Complete with nut(33), washer (66), keys (60, 61) and ring (62.1).
* Materiali di costruzione	* Construction materials
A = Alluminio	A = Aluminium
G = Ghisa	G = Castiron
H = Acciaio INOX AISI 304	H = AISI 304 Stainless steel
K = Acciaio INOX AISI 316	K = AISI 316 Stainless steel
N = Gomma nitrile	N = Nitrile rubber
S = Acciaio	S = Steel
Ordinare il materiale indicando sempre la quantità, la denominazione, il codice del pezzo, il tipo ed il numero della pompa.	When ordering spares always indicate type and serial number of pump, quantity, part name, and number.