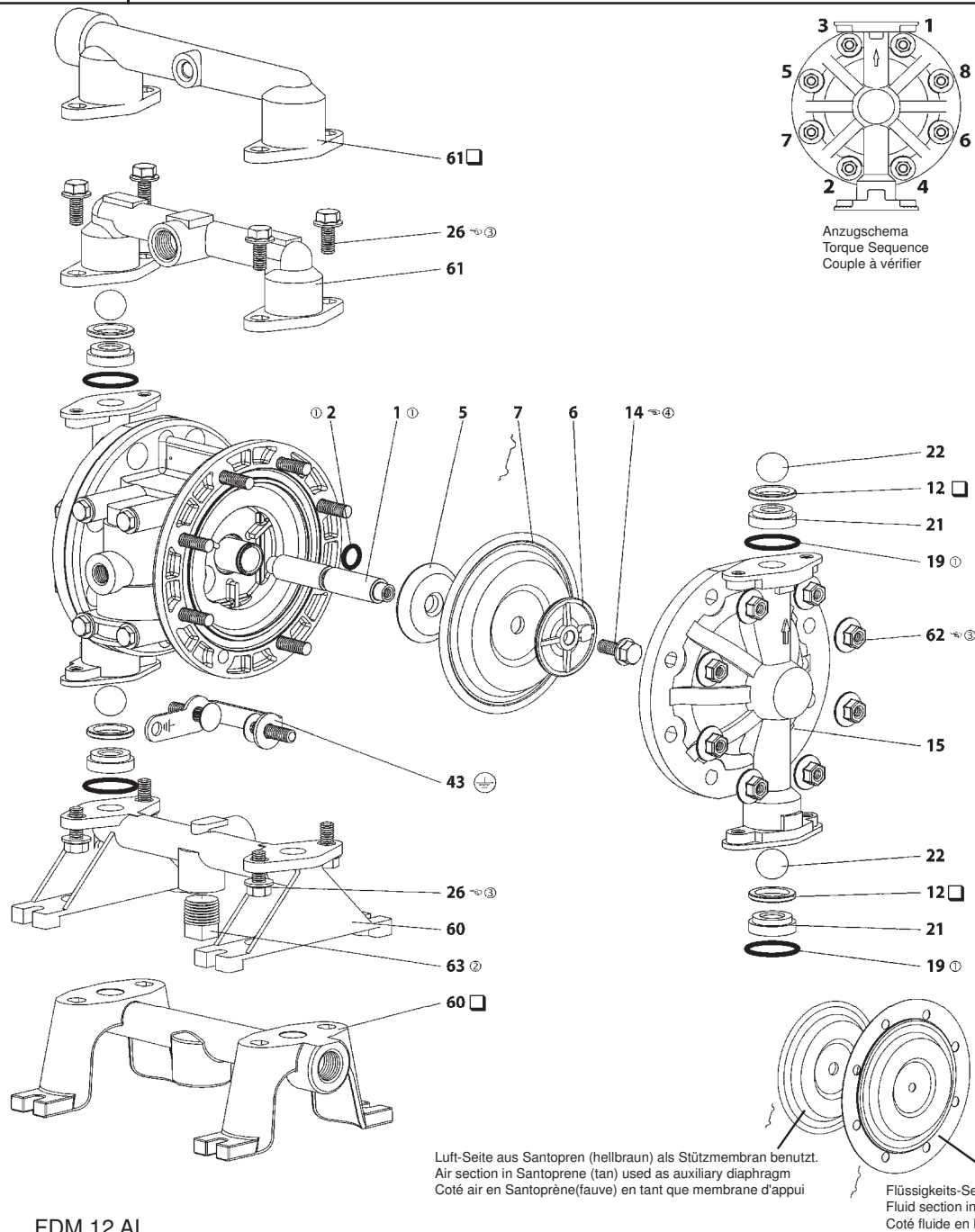




Druckluft-Membranpumpe
Air-operated Diaphragm Pump
Pompe pneumatique à membranes

FDM 12 AL
FDM 12 S



□ FDM 12 AL

Nur für PTFE Membran
Only for PTFE diaphragm
Seulement pour membrane en PTFE

Schmier- /Dichtungsmittel / Lubrication/Sealant / Lubrifiant/Etanchéité

- ① Alle Dichtungen leicht einfetten / Apply some grease to all seals / Lubrifier légèrement tous les joints.
- ② Mit PTFE-Klebeband abgedichtet / Apply PTFE Tape to threads / Etancher par du ruban PTFE.
- ③ Mit Loctite Nickel Fett einfetten / Apply some Loctite Nickel grease / Lubrifier par de la graisse Loctite Nickel.
- ④ Mit Loctite 271 sichern / Apply Loctite 271 to threads / Fixer par du Loctite 271

Vorgeschriebenes Drehmoment / Torque Requirements / Couple prescrit

Pos./Item/Rep. 14 Membranschraube / Diaphragm Screw / Vis de membrane 10,7 - 11,9 Nm
Pos./Item/Rep. 26, 62 Schraube / Screw / Vis 5,6 - 6,8 Nm