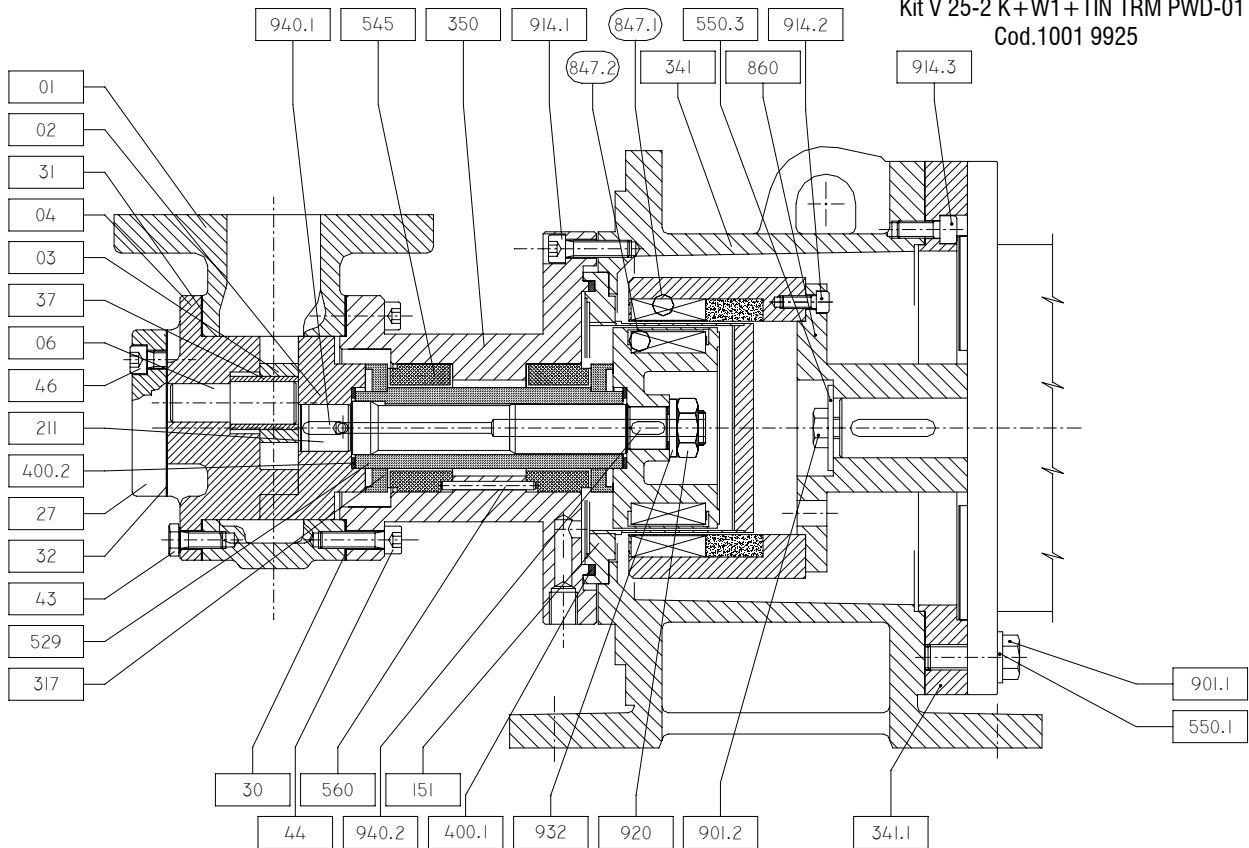


DISTINTA DELLE PARTI COSTITUENTI LE POMPE ROTATIVE VOLUMETRICHE SERIE "V"
SPARE PARTS LIST FOR "V" SERIES POSITIVE-DISPLACEMENT ROTARY PUMPS
LISTE DES PIÈCES DE RECHANGE POUR POMPES ROTATIVES VOLUMÉTRIQUES SERIE "V"
ERSATZTEILLISTE FÜR SELBSTANSAUGENDE INNENZAHNRADPUMPEN SERIE "V"

Kit V 25-2 K+W1+TIN TRM PWD-01 27
 Cod.1001 9925



Rif. N°. Pos. Nr.	Quant.	Denominazione	Part name	Den. Comm. Type	Mat.*	Cod.Nuovo New Part.N°	KIT V 25-2K +W1+TIN
01	1	Corpo	Casing		K	1001 9923	○
02	1	Rotore	Rotor		K	1001 9924	○
03	1	Ruota oziosa	Idler		K	1001 9546	○
04	1	Coperchio	Cover		K	1001 9544	○
06	1	Perno	Idler pin	D.20	W	1000 5911	○
27	1	Flangia By-pass	By-pass flange		K	1000 5143	○
30	1	Guarnizione corpo	Casing gasket	87 x 123 x 0,5 4F	E3	1000 5521	○
31	1	Guarnizione coperchio	Cover gasket	87 x 123 x 0,5 5F	E3	1000 5520	○
				87 x 123 x 0,3 5F	E3	1000 5535	○
32	1	Guarnizione flangia	Flange gasket		E3	1000 5490	○
37	1	Bronzina ruota oziosa	Idler bush	20 x 25 x 3	W	1000 4366	○
43	5	Vite	Screw	M 8 x 25 DIN 933	K	1000 2029	○
44	4	Vite	Screw	M 8 x 30 DIN 912	K	1000 1898	○
46	4	Vite	Screw	M 8 x 16 DIN 912	K	1000 2070	○

VARISCO S.p.A.

35129 Padova - Z.I. Nord Terza Strada, 9

Tel. 049 82 94 111

Fax 049 82 94 373

+39 049 82 94 111

International +39 049 80 76 762

varisco
solid pumping solutions

VARISCO S.p.A.

35129 Padova – Z.I. Nord Terza Strada, 9

Tel. 049 82 94 111

Fax 049 82 94 373

+39 049 82 94 111

International +39 049 80 76 762

