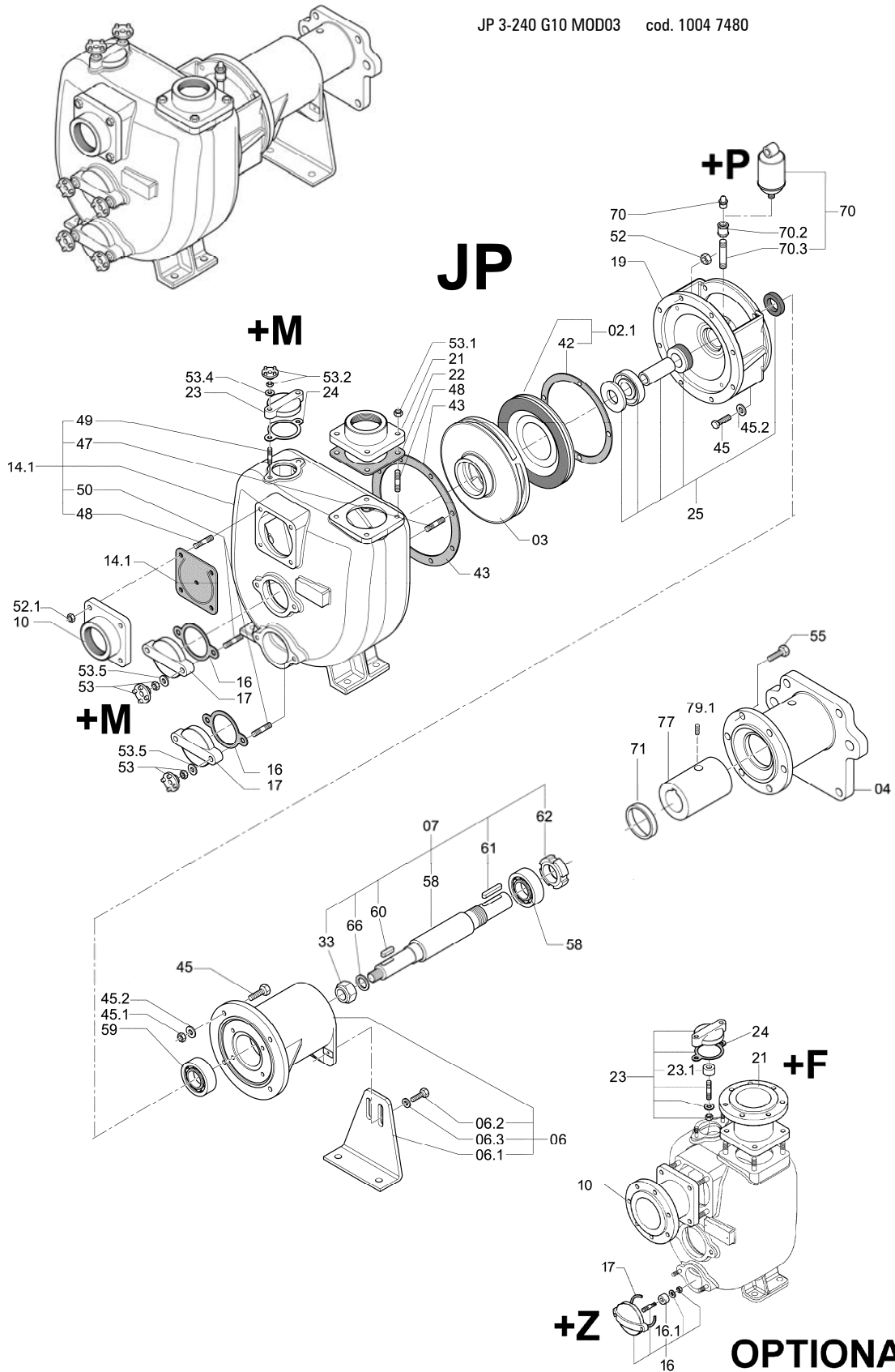


DISTINTA DELLE PARTI COSTITUENTI LE POMPE CENTRIFUGHE AUTOADESCANTI SERIE " J "
SPARE PARTS LIST FOR "J" SERIES SELF-PRIMING PUMPS
LISTE DES PIECES DE RECHANGE POUR POMPES CENTRIFUGES AUTO-AMORCANTES SERIE "J "
ERSATZTEILLISTE FÜR SELBSTANSAUGENDE KREISELPUMPEN SERIE "J "

JP 3-240 G10 MOD03 cod. 1004 7480



Rif. N° Pos. Nr.	Quant.	Denominazione	Part name	Den. Comm. Type	Mat. *	Codice Nuovo New Part. No.	JP 3-240 G10 MOD
01	1	Corpo (1)	Casing (1)		GS	1004 7012	○
02.1	1	Piatto d' usura (2)	Wear plate (2)		GN	1002 3925	○
03	1	Girante	Impeller		GS	1004 2642	○
04	1	Lanterna	Lantern		S	1003 7639	○
06	1	Supporto	Bearing housing		G	1004 7475	○
06.1	2	Piede supporto	Bearing housing foot		S	1002 1223	○
06.2	2	Vite	Screw	M 14 x 30 DIN 933	S	1002 8305	○
06.3	2	Rondella	Washer	M 14 UNI751/52	S	1000 1682	○
07	1	Albero (3)	Shaft (3)		S3	1004 7477	○
10	1	Portavalvola	Suction flange	R 3"	G	1000 6422	○ +F
14.1	1	Valvola completa	Check valve ass.		NK	1000 9019	○
16	2	Portina	Cover		G	1000 6474	○
					SZ	1000 8503	+Z
16.1	2	Placca zinco	Zinc anode		Z	1000 3810	+Z
17 (**)	2	Guarnizione	Gasket				
19	1	Portamotore	Head		G	1002 3969	○
21	1	Flangia mandata	Discharge flange	R 3"	G	1000 5090	○ +F
22 (**)	1	Guarnizione	Gasket				
23	1	Portina	Cover		S	1000 6473	○
					SZ	1000 8502	+Z
23.1	1	Placca zinco	Zinc anode				+Z
24 (**)	1	Guarnizione	Gasket				
25	1	Anello di tenuta	Mechanical seal ass.	T45 YV MG12		1004 9642	○
33	1	Dado girante	Impeller nut	M 30 x 2 UNI 7474	H	1000 1466	○
42 (**)	1	Guarnizione piatto	Wear plate gasket				
43 (**)	1	Guarnizione corpo	Casing gasket				
45	4	Vite	Screw	M 12 x 45 DIN 933	S	1000 1961	○
45.1	4	Dado	Nut	M 12 DIN 934	S	1000 1422	○
45.2	4	Rondella	Washer	M 12 UNI1751/52	S	1000 1681	○
47 (*)	8	Prigioniero	Stud	M 12 x 30 DIN 938	S		○
48 (*)	8	Prigioniero	Stud	M 10 x 25 DIN 938	S		○
49 (*)	2	Prigioniero	Stud	M 10 x 30 DIN 938	S		○
50	4	Prigioniero	Stud	M 10 x 30 DIN 938	S		○
52 (*)	8	Dado	Nut	M 12 DIN 934	S		○
52.1(*)	4	Dado	Nut	M 10 DIN 934	S		○
52.2(*)	4	Dado	Nut	M 10 DIN 934	S		○
53 (*)	4	Dado	Nut	M 10 DIN 934	S		○
		Maniglietta	Wrench	M 10	OTS	1000 5771	+M
53.2 (*)	2	Dado	Nut	M 10 DIN 934	S		○
		Maniglietta	Wrench	M 10	OTS	1000 5771	+M
53.4(*)	2	Rondella	Washer	M 10 DIN 125 A	S		○
53.5(*)	4	Rondella	Washer	M 10 DIN 125 A	S		○
55	4	Vite	Screw	M 8x25 DIN 933	S	1000 1938	○
58	1	Cuscinetto	Ball bearing	3308		1004 0861	○
59	1	Cuscinetto	Ball bearing	62208-2RS		1000 1365	○
60	1	Linguetta	Key	10 x 8 x 40 DIN 6885A	K	1000 1626	○
61	1	Linguetta	Key	10 x 8 x 70 DIN 6885A	K	1000 1626	○
62	1	Ghiera	Sleeve	M 40	S	1000 1573	○
66	1	Rondella	Washer	M 30 DIN 125 A	H	1000 1716	○

VARISCO S.p.A.

35129 Padova - Z.I. Nord Terza Strada, 9

Tel. 049 82 94 111

Fax 049 82 94 373

International +39 049 80 76 762

+39 049 82 94 111

 **varisco**
solid pumping solutions

Rif. N° Pos. Nr.	Quant.	Denominazione	Part name	Den. Comm. Type	Mat.*	Codice Nuovo New Part. No.	JP 3-240 G10 MOD
70	1	Ingrassatore	Grease nipple	R 1/4"		1000 1662	○
						1000 8316	+P
70.2	1	Manicotto	Union	R 1/4" M/F	S		+P
70.3	1	Prolunga	Grease tube	1/4"	S		+P
71	1	Paraolio	Oil seal	35x55x8		1002 8352	○
77	1	Giunto	Coupling	d.32	S	1003 7640	○
79.1	1	Vite	Screw	M 6 x 10 DIN916	S	1003 7642	○
(*)		Serie viterie	Set of screw			1004 2644	○
(**)		Serie guarnizioni	Set of gaskets			1004 2645	○
+F ***		Kit flange	Kit flange	DN 80 PN 16	G	1004 2810	○
				3" ASA150	G	1004 2819	○
+P ***		Kit ingrassatore	Compl. Grease kit			1000 8316	○
+Z ***		Kit portine	Set of couver		GZ	1004 7393	○
+M ***		Kit manigliette	Set of wrench		OTS	1004 2794	○
***		Optional					

Note:	Notes:
1) Completo di prigionieri (47, 48, 49, 50).	1) Complete with studs (47, 48, 49,50).
2) Completo di guarnizione (42).	2) Complete with gasket (42).
3) Completo di dado, rondella e linguette (33, 60, 61, 66)	3) Complete with nut, washer and keys (33, 60, 61, 66)
* Materiali di costruzione	* Construction materials
G = Ghisa	G = Cast iron
GS = Ghisa sferoidale	GS = Ductile cast iron
H = Acciaio inox AISI 304	H = AISI 304 stainless steel
K = Acciaio inox AISI 316	K = AISI 316 stainless steel
N = Nitrile	N = Nitrile rubber
OTS = Ottone	OTS = Brass
S = Acciaio	S = Steel
S3 = Acciaio 38NiCrMo4	S3 = Steel 38NiCrMo4
V = Viton	V = Viton
Z = Zinco	Z = Zinc
Ordinare il materiale indicando sempre la quantità, la denominazione, il codice del pezzo, il tipo e il numero della pompa.	When ordering spares always indicate: quantity, part name and part number, type and serial number of pump.

VARISCO S.p.A.
35129 Padova – Z.I. Nord Terza Strada, 9
Tel. 049 82 94 111 +39 049 82 94 111
Fax 049 82 94 373 International +39 049 80 76 762

