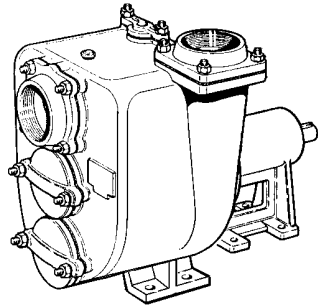
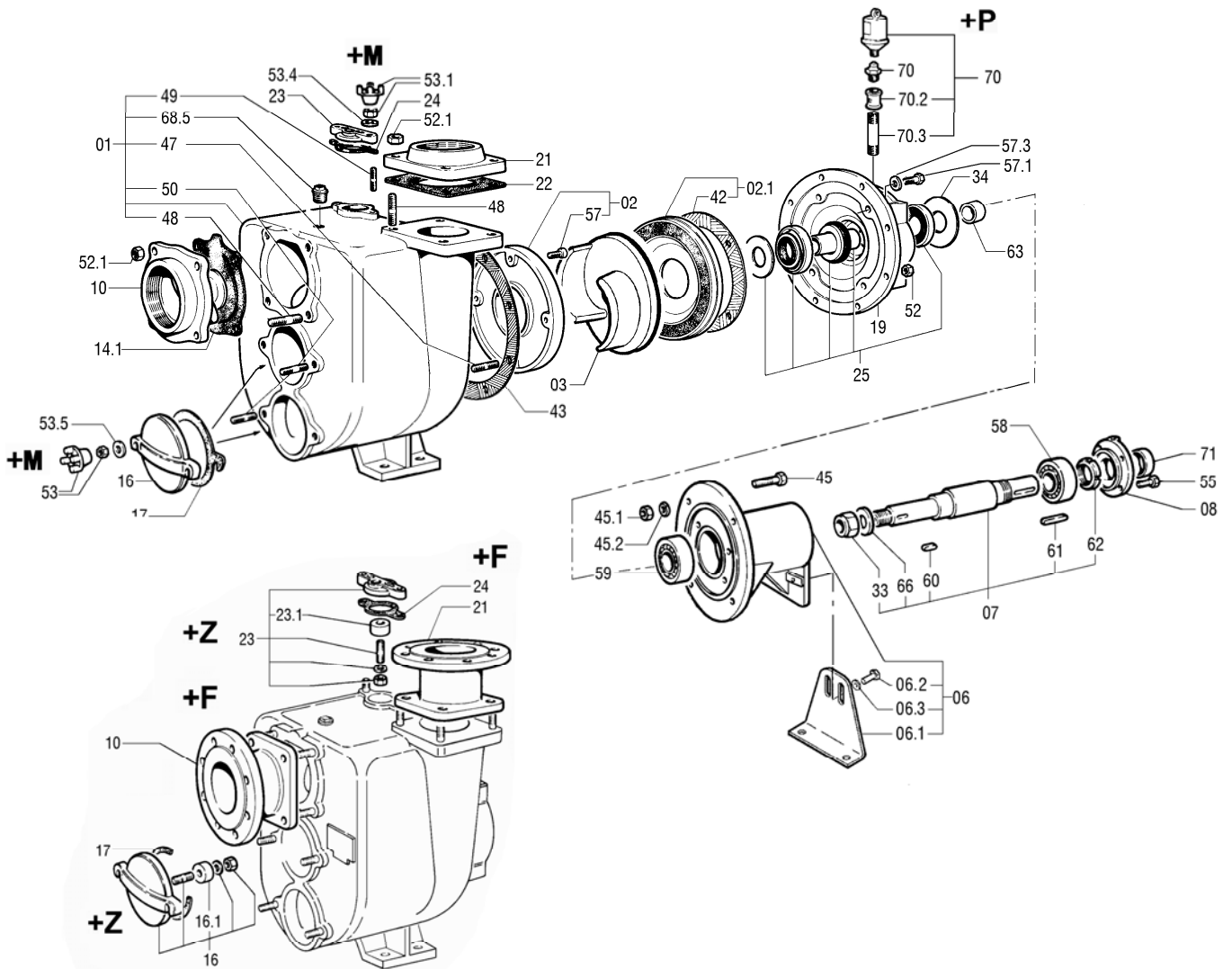


## DISTINTA DELLE PARTI COSTITUENTI LE POMPE CENTRIFUGHE AUTOADESCANTI SERIE " J "

### SPARE PARTS LIST FOR " J " SERIES SELF-PRIMING PUMPS



JS 4-225 G10 Code 1005 0238



VARISCO S.p.A.

Terza Strada, 9 - Z.I. Nord - 35129 Padova - Italy

Tel. 049 82 94 111

+39 049 82 94 111

Fax 049 82 94 373

International +39 049 80 76 762

| Rif. N°.<br>Pos.<br>Nr. | Quant. | Denominazione           | Part name                  | Den. Comm.<br>Type  | Mat.<br>* | Codice<br>Nuovo New<br>Part. No. | JS 4-225 G10 |
|-------------------------|--------|-------------------------|----------------------------|---------------------|-----------|----------------------------------|--------------|
| 01                      | 1      | Corpo (1)               | Casing (1)                 |                     | G         | 1002 3922                        | ○            |
| 02                      | 1      | Piatto d'usura (2)      | Wear plate (2)             |                     | G         | 1005 5622                        | ○            |
| 02.1                    | 1      | Piatto d'usura (3)      | Wear plate (3)             |                     | G         | 1002 3926                        | ○            |
| 03                      | 1      | Girante                 | Impeller                   |                     | GS        | 1004 9385                        | ○            |
| 06                      | 1      | Supporto completo (4)   | Bearing housing compl. (4) |                     | G         | 1002 1227                        | ○            |
| 06.1                    | 1      | Piede supporto          | Bearing housing foot       |                     | S         | 1002 1223                        | ○            |
| 06.2                    | 2      | Vite                    | Screw                      | M14 x 25 DIN 933    | S         | 1000 2018                        | ○            |
| 06.3                    | 2      | Rondella                | Washer                     | M14 UNI1751/52 A    | S         | 1000 1682                        | ○            |
| 07                      | 1      | Albero (5)              | Shaft (5)                  |                     | S3        | 1002 1225                        | ○            |
| 08                      | 1      | Copricuscinetto         | Bearing cover              |                     | G         | 1000 4775                        | ○            |
| 10                      | 1      | Portavalvola            | Suction flange             | R 4"                | G         | 1000 6426                        | ○            |
|                         |        |                         |                            |                     |           |                                  | +F           |
| 14.1                    | 1      | Valvola completa        | Check valve ass.           |                     | NH        | 1000 9032                        | ○            |
| 16                      | 2      | Portina                 | Cover                      |                     | G         | 1000 6475                        | ○            |
|                         |        |                         |                            |                     | GZ        | 1000 8504                        | +Z           |
| 17 (**)                 | 2      | Guarnizione             | Gasket                     |                     |           |                                  |              |
| 19                      | 1      | Portamotore             | Head                       |                     | G         | 1002 1216                        | ○            |
| 21                      | 1      | Flangia mandata         | Discharge flange           | R 4"                | G         | 1000 5094                        | ○            |
|                         |        |                         |                            |                     |           |                                  | +F           |
| 22 (**)                 | 1      | Guarnizione             | Gasket                     |                     |           |                                  |              |
| 23                      | 1      | Portina                 | Cover                      |                     | S         | 1000 6473                        | ○            |
|                         |        |                         |                            |                     | GZ        | 1000 8502                        | +Z           |
| 24 (**)                 | 1      | Guarnizione             | Gasket                     |                     |           |                                  |              |
| 25                      | 1      | Anello di tenuta compl. | Mechanical seal ass.       | T 45 YYN ND         |           | 1002 1228                        | ○            |
| 33                      | 1      | Dado blocca girante     | Impeller nut               | M 30 x 2-5H UNI7474 | H         | 1000 1466                        | ○            |
| 42 (**)                 | 1      | Guarnizione piatto      | Wear plate gasket          |                     |           |                                  |              |
| 43 (**)                 | 1      | Guarnizione corpo       | Casing gasket              |                     |           |                                  |              |
| 45                      | 4      | Vite                    | Screw                      | M 12 x 45 DIN 933   | S         | 1000 1962                        | ○            |
| 45.1                    | 4      | Dado                    | Nut                        | M 12 DIN 934        | S         | 1000 1422                        | ○            |
| 45.2                    | 4      | Rondella                | Washer                     | M 12 UNI 1751/52 A  | S         | 1000 1681                        | ○            |
| 47 (*)                  | 8      | Prigioniero             | Stud                       | M 12 x 35 DIN 938   | S         |                                  | ○            |
| 48 (*)                  | 8      | Prigioniero             | Stud                       | M 12 x 30 DIN 938   | S         |                                  | ○            |
| 49 (*)                  | 2      | Prigioniero             | Stud                       | M 10 x 30 DIN 938   | S         |                                  | ○            |
| 50 (*)                  | 4      | Prigioniero             | Stud                       | M 12 x 30 DIN 938   | S         |                                  | ○            |
| 51                      | 4      | Vite                    | Screw                      | M 10 x 35 DIN 933   | S         | 1000 1950                        |              |
| 51.1                    | 4      | Dado                    | Nut                        | M 10 DIN 934        | S         | 1000 1421                        |              |
| 51.2                    | 4      | Rondella                | Washer                     | M 10 DIN 125 A      | S         | 1000 1691                        |              |
| 52 (*)                  | 8      | Dado                    | Nut                        | M 12 DIN 934        | S         |                                  | ○            |
| 52.1 (*)                | 8      | Dado                    | Nut                        | M 12 DIN 934        | S         |                                  | ○            |
| 53 (*)                  | 4      | Maniglietta             | Wrench                     | M 12                | OTS       |                                  | +M           |
|                         |        | Dado                    | Nut                        | M 12 DIN 934        | S         |                                  | ○            |
| 53.1 (*)                | 2      | Maniglietta             | Wrench                     | M 10                | OTS       |                                  | +M           |
|                         |        | Dado                    | Nut                        | M 10 DIN 934        | S         |                                  | ○            |
| 53.4 (*)                | 2      | Rondella                | Washer                     | M 10 DIN 125 A      | S         |                                  | ○            |
| 53.5 (*)                | 4      | Rondella                | Washer                     | M 12 DIN 125 A      | S         |                                  | ○            |
| 55                      | 4      | Vite                    | Screw                      | M 6 x 20 DIN 933    | S         | 1000 1933                        | ○            |
| 57 (*)                  | 4      | Vite                    | Screw                      | M 10 x 20 DIN 912   | H         |                                  | ○            |
| 57.1 (*)                | 4      | Vite                    | Screw                      | M 12 x 25 DIN 933   | S         |                                  | ○            |
| 57.3 (*)                | 4      | Rondella                | Washer                     | M 12 DIN 125A       | S         |                                  | ○            |
| 58                      | 1      | Cuscinetto              | Ball bearing               | 3308-2RS            |           | 1005 4292                        | ○            |
| 59                      | 1      | Cuscinetto              | Ball bearing               | 62208-2RS           |           | 1005 4291                        | ○            |
| 60                      | 1      | Linguetta               | Key                        | 10x8x40 DIN 6885 A  | K         | 1000 1626                        | ○            |
| 61                      | 1      | Linguetta               | Key                        | 10x8x70 DIN 6885 A  | S         | 1000 1598                        | ○            |
| 62                      | 1      | Ghiera                  | Lock ring                  | M 40                | S         | 1000 1573                        | ○            |
| 63                      | 1      | Ghiera                  | Sleeve                     | 35 x 52 x 34        | S         | 1001 5747                        | ○            |
| 66                      | 1      | Rondella                | Washer                     | M 30 DIN 125A       | H         | 1000 1716                        | ○            |
| 67                      | 1      | Ingrassatore            | Grease nipple              | M 6                 |           | 1000 1664                        | ○            |
| 68.5 (*)                | 1      | Tappo                   | Plug                       | 1/4"                | S         |                                  | ○            |
| 70 (*)                  | 1      | Ingrassatore            | Grease nipple              | 1/4"                |           | 1000 1662                        | ○            |
|                         | 1      | Cartuccia Perma         | Perma cartridge            |                     |           | 1000 8316                        | +P           |
| 70.1                    | 1      | Manicotto               | Union                      |                     | G         | 1000 2352                        | +P           |
| 70.2                    | 1      | Prolunga                | Grease tube                |                     | S         | 1000 6955                        | +P           |

VARISCO S.p.A.

Terza Strada, 9 - Z.I. Nord - 35129 Padova - Italy

Tel. 049 82 94 111

+39 049 82 94 111

Fax 049 82 94 373

International +39 049 80 76 762



**varisco**  
solid pumping solutions

| Rif. N°.<br>Pos.<br>Nr. | Quant. | Denominazione     | Part name         | Den. Comm.<br>Type       | Mat.<br>* | Codice<br>Nuovo New<br>Part. No. | JS 4-225 G10 |
|-------------------------|--------|-------------------|-------------------|--------------------------|-----------|----------------------------------|--------------|
| 71                      | 1      | V-ring            | V-ring            | V 35 S                   | N         | 1000 1294                        | ○            |
| (*)                     |        | Serie viterie     | Set of screws     |                          |           | 1002 1368                        | ○            |
| (**)                    |        | Serie guarnizioni | Set of gaskets    |                          | N         | 1001 4009                        | ○            |
| +F***                   |        | Kit flange        | Kit flange        | DN 100 PN16<br>4" ASA150 | G         | 1004 2352                        | ○            |
|                         |        |                   |                   |                          | G         | 1004 2820                        | ○            |
| +P***                   |        | Kit ingrassatore  | Compl. Grease kit |                          |           | 1000 8316                        | ○            |
| +Z***                   |        | Kit portine       | Set of couver     |                          | GZ        | 1001 4027                        | ○            |
| +M***                   |        | Kit manigliette   | Set of wrench     |                          | OTS       | 1004 2351                        | ○            |
| ***                     |        | Optional          |                   |                          |           |                                  |              |

| Note:  | Notes:  |
|--|---|
| 1) Completo di prigionieri (47, 48, 49, 50, 54) e tappo (68.5).  | 1) Complete with studs (47, 48, 49, 50, 54) and plugs (68.5).   |
| 2) Completo di viti (57).  | 2) Complete with screws (57).   |
| 3) Completo di guarnizione (42).   | 3) Complete with gasket (42).   |
| 4) Completo di supporto (06), piede (06.1), vite (06.2) e rondella   | 4) Complete with bearing housing (06), foot (06.1), screw (06.2)                                      |
| 5) Completo di dado (33), rondella (66), linguette (60,61) e ghiera  | 5) Complete with nut (33), washer (66), keys (60,61) and lock   |
| * Materiali di costruzione   | * Construction material   |
| G = Ghisa  | G = Cast iron   |
| GS = Ghisa sferoidale  | GS = Ductile cast iron  |
| H = Acciaio INOX AISI 304  | H = AISI 304 Stainless steel  |
| K = Acciaio INOX AISI 316  | K = AISI 316 Stainless steel  |
| N = Gomma nitrile  | N = Nitrile rubber  |
| OTS = Ottone   | OTS = Brass   |
| S = Acciaio  | S = Steel   |
| S3 = Acciaio 38 NiCrMo4  | S3 = Steel 38 NiCrMo4   |
| Z = Zinco  | Z = Zinc  |
| Ordinare il materiale indicando sempre la quantità, la denominazione, il codice del pezzo, il tipo ed il numero della pompa. | When ordering spares always indicate type and serial number of pump, quantity, part name, and number. |

**VARISCO S.p.A.**

Terza Strada, 9 - Z.I. Nord - 35129 Padova - Italy

Tel. 049 82 94 111 +39 049 82 94 111

Fax 049 82 94 373 International +39 049 80 76 762



**varisco**<sup>®</sup>  
solid pumping solutions