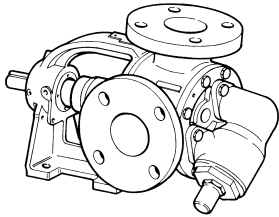
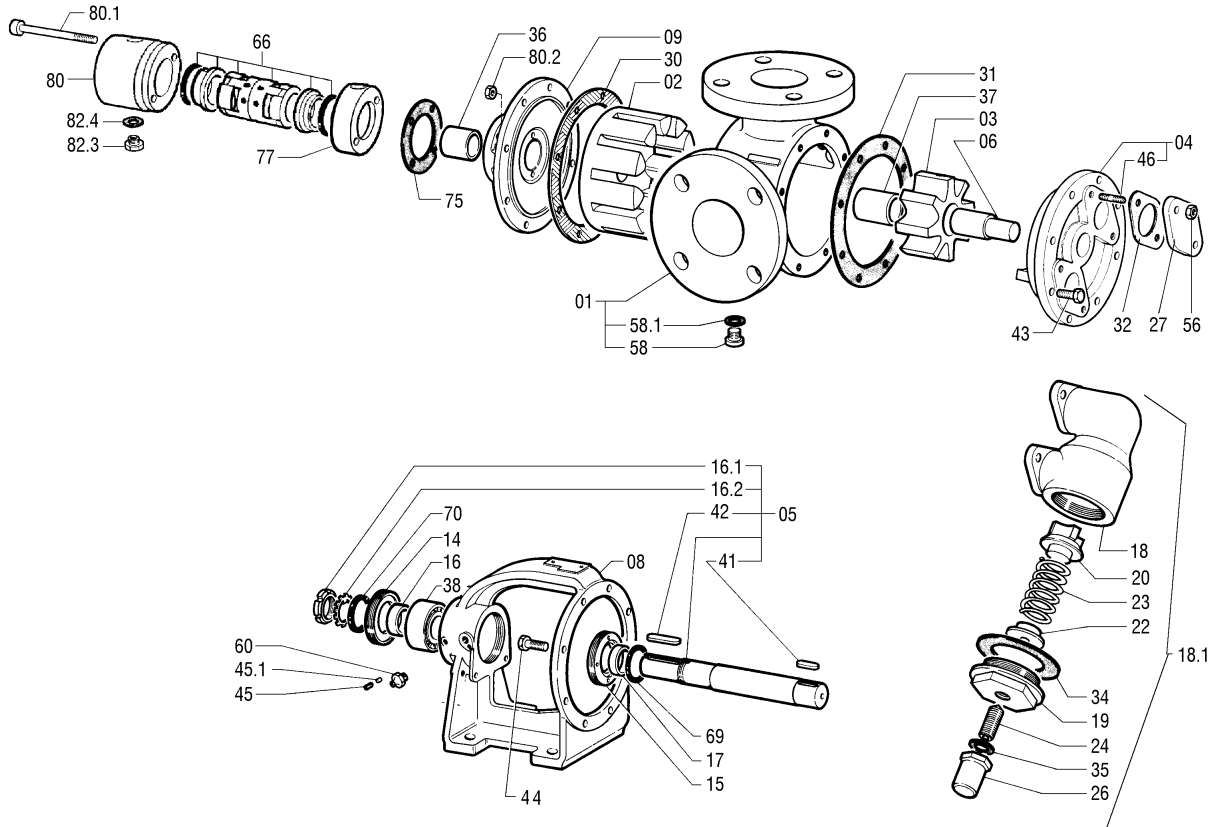


DISTINTA DELLE PARTI COSTITUENTI LE POMPE ROTATIVE VOLUMETRICHE SERIE " V "
SPARE PARTS LIST FOR " V " SERIES POSITIVE-DISPLACEMENT ROTARY PUMPS
LISTE DES PIECES DE RECHANGE POUR POMPES ROTATIVES VOLUMETRIQUES SERIE " V "
ERSATZTEILLISTE FÜR SELBSTANSAUGENDE INNENZAHNRADPUMPEN SERIE " V "



V 50-3 ST8BS+Y Code 1003 4204



Rif. N°. Pos. Nr.	Quant.	Denominazione	Part name	Den. Comm. Type	Mat.*	Codice Nuovo New Part no	V 50-3 ST8BS+Y
1	1	Corpo (1)	Casing (1)		GS	1001 6718	○
2	1	Rotore	Rotor		GS	1000 6585	○
3	1	Ruota oziosa	Idler		GSH	1000 6751	○
4	1	Coperchio (2)	Cover (2)		G	1000 8011	○
5	1	Albero (3)	Shaft (3)	D.30	K5	1000 7628	○
6	1	Perno	Idler pin	D.25	K9	1000 5942	○
8	1	Supporto	Bearing housing		G	1000 6889	○
9	1	Flangia supporto	Rear cover		G	1000 5151	○
14	1	Copricuscinetto	Bearing cover		G	1000 4800	○
15	1	Copricuscinetto	Bearing cover		G	1000 4817	○

VARISCO S.p.A.

Terza Strada, 9 - Z.I. Nord - 35129 Padova - Italy

Tel. 049 82 94 111

+39 049 82 94 111

Fax 049 82 94 373

International +39 049 80 76 762

Rif. N° Pos. Nr.	Quant.	Denominazione	Part name	Den. Comm. Type	Mat.*	Codice Nuovo New Part no	V 50-3 ST88S+Y
16	1	Ghiera	Sleeve	25 x 32 x 13	S	1000 4250	○
16.1	1	Ghiera	Sleeve	M 25 x 1,5 KM05		1000 4237	○
16.2	1	Rondella	Washer	D. 25 UNI 3073	S	1000 1719	○
17	1	Ghiera	Sleeve	25 x 32 x 13	H	1000 4250	○
18		Corpo By-pass	By-pass casing		G	1000 4455	○
18.1		By-pass	By-pass		G	1000 7738	○
19		Coperchio By-pass	By-pass cover		G	1000 4471	○
20		Valvola By-pass	By-pass check valve		H2	1000 4509	○
22	1	Piattello By-pass	By-pass plate		K	1000 4518	○
23	1	Molla By-pass	By-pass spring	D. 6 x 32 x 65 x 13	S	1000 5791	○
24	1	Vite By-pass	By-pass screw	M 12 x 50 DIN 914	S	1000 1867	○
26	1	Cappello By-pass	By-pass cap		S	1000 4483	○
27	2	Flangia By-pass	By-pass flange		G	1000 5124	○
30(**)	1	Guarnizione corpo	Casing gasket	126 x 164 x 0,5			
31(**)	1	Guarnizione coperchio	Cover gasket	126 x 164 x 0,5			
32(**)	2	Guarnizione flangia	Flange gasket				
34	1	Guarnizione coperchio	Cover gasket	61 x 77 x 0,5	E3	1000 5503	○
35	1	Guarnizione cappello	Cap gasket	13 x 24 x 0,5	E3	1000 5512	○
36	1	Bronzina supporto	Bearing bush	30 x 38 x 40	GR	1000 4278	○
37	1	Bronzina ruota oziosa	Idler bush	25 x 32 x 40	GR	1000 4277	○
38	1	Cuscinetto	Ball bearing	3305 HT	S	1000 1390	○
41	1	Linguetta	Key	8 x 7 x 22 DIN 6585 A	K	1000 1633	○
42	1	Linguetta	Key	6 x 6 x 40 DIN 6585 A	S	1000 1611	○
43(*)	8	Vite	Screw	M 8 x 20 DIN 933	S		○
44(*)	8	Vite	Screw	M 8 x 25 DIN 933	S		○
45(*)	2	Vite	Screw	M 6 x 6 DIN 913	S		○
45.1(*)	2	Pastiglia	Shim	D. 4,8 x 3			○
46(*)	4	Prigioniero	Stud	M 8 x 18 DIN 938	S		○
56(*)	4	Dado	Nut	M 8 DIN 934	S		○
58(*)	2	Tappo	Plug	R ¼" DIN 908	S		○
58.1(**)	2	Guarnizione	Gasket	¼"			
60(*)	1	Ingrassatore	Grease nipple	M 6	S		○
66	2	Tenuta completa	Mechanical seal	N 30 GCT		1000 8944	○
69	1	Paraolio	Oil seal	DH 32x42x4		1000 1253	○
70	1	Paraolio	Oil seal	DH 32x42x4		1000 1253	○
75(**)	2	Guarnizione	Gasket	58 x 95 x 0,5			
77	1	Portatenuta	Seal box		K	1000 6226	○
80	1	Portatenuta	Seal box		G	1000 6175	○
80.1	4	Prigioniero	Stud	M 6 x 75	H	1000 6934	○
80.2	4	Dado	Nut	M 6 DIN 934	K	1000 1433	○
(*)		Serie viterie	Set of screws			1001 5172	○
(**)		Serie guarnizioni	Set of gasket			1001 4962	○

Note:

- 1) Completo di tappo e guarnizione (58, 58.1)
- 2) Completo di prigionieri (46).
- 3) Completo di ghiera (16.1, 16.2) e linguette (41, 42)

* Materiali di costruzione

GR	= Grafite
H	= Acciaio inox AISI 304
H2	= Acciaio inox AISI 420
K	= Acciaio inox AISI 316
K5	= Acciaio inox SAF 2205
K9	= Acciaio inox AISI 329
KNM	= Acciaio inox AISI 316 + Nitrurazione morbida
S	= Acciaio

Ordinare il materiale indicando sempre la quantità, la denominazione, il codice del pezzo, il tipo ed il numero della pompa.

Notes:

- 1) Complete with plug and gasket (58, 58.1)
- 2) Complete with studs (46)
- 3) Complete with sleeves(16.1, 16.2) and keys (41, 42)

* Construction materials

GR	= Graphite
H	= AISI 304 stainless steel
H2	= AISI 420 stainless steel
K	= AISI 316 stainless steel
K5	= SAF 2205 stainless steel
K9	= AISI 329 stainless steel
KNM	= AISI 316 stainless steel + liquid nitriding
S	= Steel

When ordering spares always indicate type and serial number of pump, quantity, part name, and number.

VARISCO S.p.A.

Terza Strada, 9 - Z.I. Nord - 35129 Padova - Italy
 Tel. 049 82 94 111 +39 049 82 94 111
 Fax 049 82 94 373 International +39 049 80 76 762

