

# SAER<sup>®</sup>

## ELETTROPOMPE

ПРОФЕССИОНАЛЬНЫЕ И БЫТОВЫЕ ЭЛЕКТРОНАСОСЫ

50 Hz





# SAER®

## ELETTROPOMPE

SAER Elettropompe S.p.A. была основана в 1951 году Карло Фавелла. Семейное управление предприятием, в котором на сегодняшний день активно участвует вот уже третье поколение семьи Фавелла, обеспечило возможность развития компании в соответствии с ее собственными установками и приоритетами. Удовлетворять всем требованиям рынка, не отказываясь при этом от высочайшего качества исходных материалов, принимая любое новое требование или запрос рынка как ценную возможность для дальнейшего роста и специализации — таковы неотъемлемые принципы, лежащие в основе работы, выполняемой каждый день на пяти производственных предприятиях компании, расположенных на территории Италии.



1951

Компания SAER ELETTROPOMPE S.p.A. была основана Карло Фавелла в 1951 году в Гвасталле (Реджо-Эмилия), где она до сих пор выпускает все гамму своей продукции

70'

Экспорт на рынок Африки и Среднего Востока

80'

Рост присутствия компании на мировом рынке

90'

Инновация линейки продукции

2000'

Гибкость, эффективность, инновация и универсальность в более 700 видах продукции



## СОДЕРЖАНИЕ

<b>KF Серия</b> • 50Hz ~3000 1/min Периферийные электрические насосы.....	4
<b>CM Серия</b> • 50Hz ~3000 1/min Центробежные электронасосы с одним рабочим колесом.....	8
<b>FC Серия</b> • 50Hz ~3000 1/min Центробежные электронасосы с одним рабочим колесом.....	12
<b>CV Серия</b> • 50Hz ~3000 1/min Центробежные многоступенчатые электронасосы .....	16
<b>M Нержавеющая серия M94 - M97 - M99</b> • 50Hz ~3000 1/min Самовсасывающие электронасосы типа JET (со встроенным эжектором) .....	20
<b>M Нержавеющая серия M600 - M700</b> • 50Hz ~3000 1/min Самовсасывающие электронасосы типа JET (со встроенным эжектором) .....	24
<b>M Серия M50 - M60 - M70 - M80</b> • 50Hz ~3000 1/min Самовсасывающие электронасосы типа JET (со встроенным эжектором) .....	28
<b>M Серия M300 - M400 - M500</b> • 50Hz ~3000 1/min Самовсасывающие электронасосы типа JET (со встроенным эжектором) .....	32
<b>M Серия M150 - M200</b> • 50Hz ~3000 1/min Самовсасывающие электронасосы типа JET (со встроенным эжектором) .....	36
<b>M Серия M90 - M100</b> • 50Hz ~3000 1/min Самовсасывающие электронасосы (с внешним эжектором для глубоких скважин 4") .....	40
<b>M Серия M153 - M203</b> • 50Hz ~3000 1/min Самовсасывающие электронасосы (с внешним эжектором для глубоких скважин 4") .....	42
<b>M Серия M92 - M102 - M202</b> • 50Hz ~3000 1/min Самовсасывающие электронасосы (с внешним эжектором для глубоких скважин 2") .....	44
<b>BP-СМК Серия</b> • 50Hz ~3000 1/min Центробежные электронасосы с осевым всасыванием.....	46
BP3 - BP4 - BP5 - СМК .....	48
BP6 - BP7 .....	49
BP8 .....	50
BP9 - BP10 .....	51
BP11 - BP12 .....	52
BP13 - BP14 .....	53
BP15 - BP16 .....	54
BP17 .....	55
<b>OP Серия</b> • 50Hz ~3000 1/min Центробежные многоступенчатые насосы.....	56
OP32R.....	58
OP32 .....	59
OP40R.....	60
OP40 .....	61
OP50 .....	62
OP65 .....	63
OP100X - OP100A .....	64
OP100B - OP100C.....	65
<b>AP-AL Серия</b> • 50Hz ~3000 1/min Центробежные самовсасывающие электронасосы (с открытым рабочим колесом) .....	68
<b>CF-CFP Серия</b> • 50Hz ~3000 1/min Шестерённые насосы .....	72
SAER в России .....	76

**КФ Серия**



**СМ Серия**



**М Нержавеющая серия**



**М Серия**



**СВ Серия**



**FC Серия**



**AP Серия**



**CF Серия**



OP Серия



BP Серия



**Системы поддержания давления**



# KF Серия

50Hz ~3000 1/min

## Периферийные электрические насосы



### Материалы и основные компоненты

Корпус насоса	Чугун	EN-GJL-200
Рабочие колёса	Латунь	
Вал	Нержавеющая сталь	AISI 420(1.4028) AISI 431(1.4057)
Части из резины	NBR	
Механическое уплотнение	BVPFF	

### Рабочие пределы

Температура перекачиваемой жидкости	-15°C ÷ +70°C
Максимальное рабочее давление	9 bar
Максимальная температура окружающей среды	+40°C
Максимальная высота (над уровнем моря)	1000 m

### Технические характеристики двигателя

Класс изоляции	F
Степень защиты	IP44 (MT71 IP55: по запросу)
Стандартные напряжения	1~: 230V 3~ ≤4 kW: 230/400V (Δ/Y) 3~ ≥5,5 kW: 400/690V (Δ/Y)
Двигатели пригодные для использования с частотным преобразователем (инвертером)	

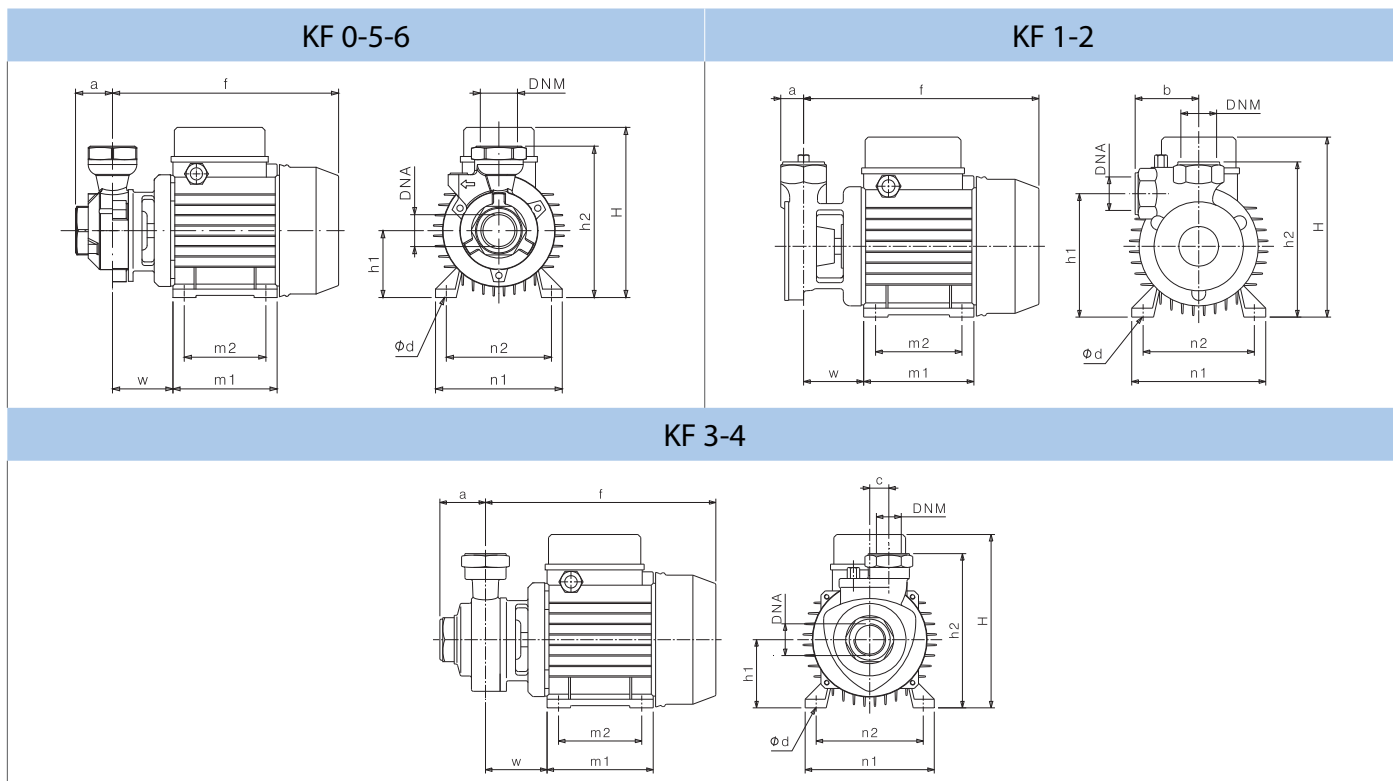
При необходимости исполнений, отличных от стандартных, свяжитесь с технической службой SAER.



# KF Серия

50Hz ~3000 1/min

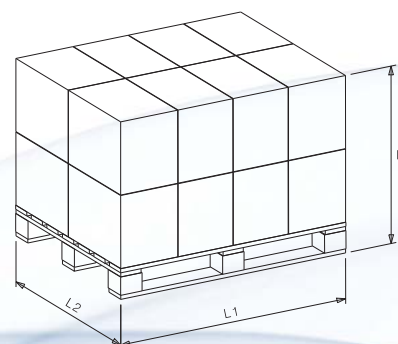
## Размеры – базовые исполнения



Тип	P <sub>2</sub>		Двигатель			DNA	DNM	f (mm)	a (mm)	b (mm)	c (mm)	m1 (mm)	m2 (mm)	n1 (mm)	n2 (mm)	H (mm)	h1 (mm)	h2 (mm)	Ød (mm)	w (mm)	kg	
	kW	HP	MEC	~	3~ η																1~	3~
KF0	0,37	0,5	63	1~3~	IE1-IE2	1" G	1" G	215	35	-	-	100	80	120	100	166	63	143	7	60	5,5	6
KF1	0,37	0,5	63	1~3~	IE1-IE2	1" G	1" G	225	23	68	-	100	80	120	100	166	109	143	7	68	5,5	6
KF2	0,55	0,75	71	1~3~	IE1-IE2	1" G	1" G	237	23	64	-	112	90	135	112	180	124	156	7	64	9	9,5
KF3	0,55	0,75	71	1~3~	IE1-IE2	1" G	1" G	242	47,5	-	20	112	90	135	112	180	71	161	7	64,5	9,5	10
KF4	0,75	1	71	1~3~	IE1	1" G	1" G	242	47,5	-	20	112	90	135	112	180	71	161	7	64,5	10	10,5
KF4	0,75	1	71	3~	IE2-IE3	1" G	1" G	260,5	45	-	-	112	90	135	112	180	71	161	7	64,5	-	11,5
KF5	1,1	1,5	80	1~3~	IE1-IE2-IE3	1" G	1" G	274	45	-	-	124	100	152	125	200	80	175	9	69	15	17
KF6	1,5	2	80	1~3~	IE1	1" G	1" G	274	45	-	-	124	100	152	125	200	80	175	9	69	17	19
KF6	1,5	2	80	3~	IE2-IE3	1" G	1" G	310	45	-	-	124	100	152	125	200	80	175	9	69	-	19

## Размеры и количество в палете

Тип	L1 x L2 cm x cm	Сборный груз		Контейнер	
		Кол-во шт.	Н см	Кол-во шт.	Н см
KF0	112 x 105	208	165	234	185
KF1	112 x 105	208	165	234	185
KF2	115 x 105	154	165	176	185
KF3	112 x 105	147	163	168	185
KF4	112 x 105	147	163	168	185
KF5	116 x 112	102	160	119	185
KF6	116 x 112	102	160	119	185



Габаритные чертежи, веса и изображения являются лишь ориентировочными, а не обязательными.



## Компактные установки повышения давления

Доступные модели:

**KF0, KF2**

### **BRIO KF...**

Автоматическая установка повышения давления с реле расхода и давления



### **Ptronic KF...**

Автоматическая установка повышения давления с реле давления

Исполнение с баком возможно по запросу



# CM Серия

50Hz ~3000 1/min

## Центробежные электронасосы с одним рабочим колесом



### Материалы и основные компоненты

Корпус насоса	Чугун	EN-GJL-200
Рабочие колёса	Термопластик	
	Латунь	
Вал	Нержавеющая сталь	AISI 420(1.4028) AISI 431(1.4057)
Части из резины	NBR	
Механическое уплотнение	BVPFF	

### Рабочие пределы

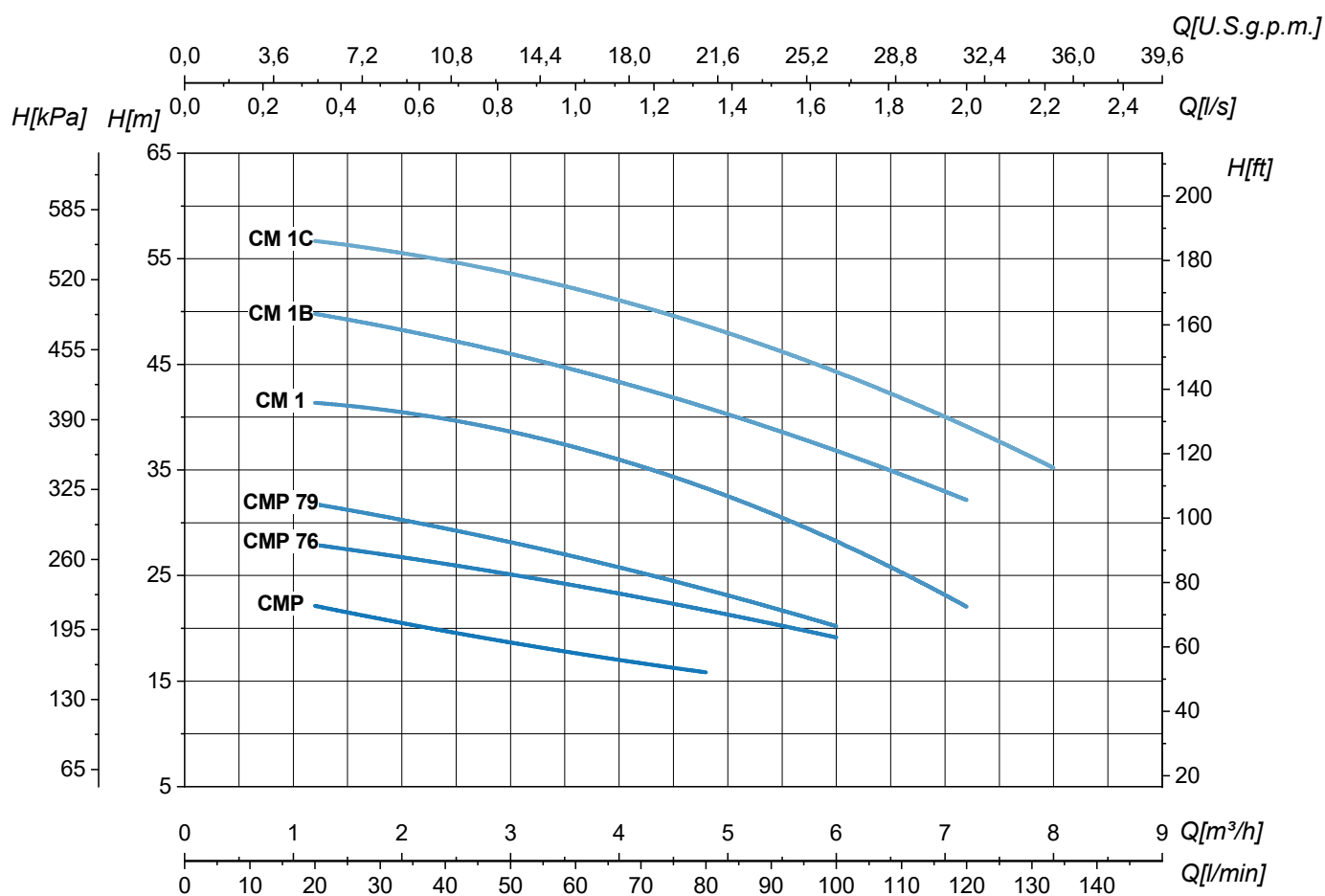
Температура перекачиваемой жидкости	-15°C ÷ +70°C
Максимальное рабочее давление	9 bar
Максимальная температура окружающей среды	+40°C
Максимальная высота (над уровнем моря)	1000 m

### Технические характеристики двигателя

Класс изоляции	F
Степень защиты	IP44 (MT71 IP55: по запросу)
Стандартные напряжения	1~: 230V 3~ ≤4 kW: 230/400V (Δ/Y) 3~ ≥5,5 kW: 400/690V (Δ/Y)
<b>Двигатели пригодные для использования с частотным преобразователем (инвертером)</b>	

При необходимости исполнений, отличных от стандартных, свяжитесь с технической службой SAER.

## Гидравлические характеристики



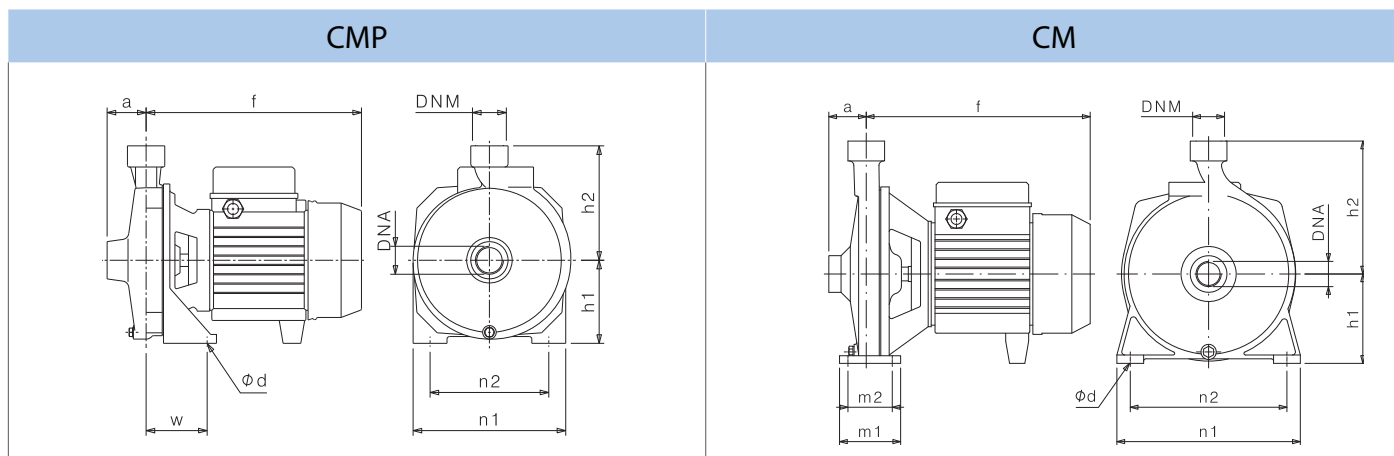
Тип	P <sub>2</sub>		In		Q	H (m)											
			1~230V	3~230/400V		0	0,3	0,7	0,8	1	1,3	1,7	2	2,2			
	kW	HP	A	A		l/s	m³/h	l/min	0	1,2	2,4	3	3,6	4,8	6	7,2	8
CMP	0,37	0,5	3	2,5/1,4		24	22	20	19	17	16						
CMP 76	0,55	0,75	4,5	3,2/1,8		30	28	26	25	24	22	19					
CMP 79	0,75	1	6	4,7/2,7		34	32	29	28	27	24	20					
CM 1	1,1	1,5	9	6/3,5		44	42	39,5	38	36,5	33,5	30	21				
CM 1B	1,5	2,2	10,6	8,3/4,8		52	50	47	46	44,5	41	37	32				
CM 1C	2,2	3	13,7	9,7/5,6		59	57	54,5	53,5	52	48,5	45	39	35			

Допуски согласно UNI EN ISO 9906:2012 класс 3Б.

# СМ Серия

50Hz ~3000 1/min

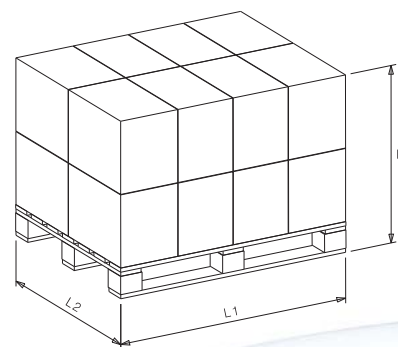
## Размеры – базовые исполнения



Тип	P <sub>2</sub>		Двигатель			DNA	DNM	f (mm)	a (mm)	m1 (mm)	m2 (mm)	n1 (mm)	n2 (mm)	h1 (mm)	h2 (mm)	Ød (mm)	w (mm)	kg	
	kW	HP	MEC	~	3~ η													1~	3~
CMP	0,37	0,5	63	1~3~	IE1-IE2	1" G	1" G	216	43	-	-	150	110	83	135	11	58	8,5	8,5
CMP 76	0,55	0,75	71	1~3~	IE1-IE2	1" G	1" G	254	46	-	-	180	140	98	135	9	72	11	11,5
CMP 79	0,75	1	71	1~3~	IE1	1" G	1" G	254	46	-	-	180	140	98	135	9	72	12	12,5
CMP 79	0,75	1	71	3~	IE2-IE3	1" G	1" G	274	46	-	-	180	140	98	135	9	72	-	12,5
CM 1	1,1	1,5	80	1~3~	IE1-IE2-IE3	1" G	1" G	293	49	80	58	240	205	116	174	11	-	21,5	23,5
CM 1B	1,5	2,2	80	1~3~	IE1-IE2	1" G	1" G	293	49	80	58	240	205	116	174	11	-	23	24
CM 1B	1,5	2,2	80	3~	IE3	1" G	1" G	329	49	80	58	240	205	116	174	11	-	-	24,5
CM 1C	2,2	3	80	1~3~	IE1-IE2	1" G	1" G	329	49	80	58	240	205	116	174	11	-	25	27

## Размеры и количество в палете

Тип	L1 x L2 cm x cm	Сборный груз		Контейнер	
		Кол-во шт.	H cm	Кол-во шт.	H cm
CMP	112 x 105	120	165	140	190
CMP 76	114 x 107	80	144	112	195
CMP 79	114 x 107	80	144	112	195
CM 1	112 x 105	44	153	55	185
CM 1B	112 x 105	44	153	55	185
CM 1C	112 x 105	40	153	50	185



Габаритные чертежи, веса и изображения являются лишь ориентировочными, а не обязательными

## Компактные установки повышения давления

Доступные модели:

**CMP, CMP76, CMP79, CM1, CM1-B**

### **BRIO CM...**

Автоматическая установка повышения давления с реле расхода и давления



### **PTRONIC CM...**

Автоматическая установка повышения давления с реле давления

Исполнение с баком возможно по запросу



### **PCS CM...**

Автоматическая установка повышения давления с частотным преобразователем

Больше технической информации вы найдёте в общих технических каталогах.

# FC Серия

50Hz ~3000 1/min

## Центробежные электронасосы с одним рабочим колесом



### Материалы и основные компоненты

Корпус насоса	Чугун	EN-GJL-200
Рабочие колёса	Латунь	
Вал	Нержавеющая сталь	AISI 420(1.4028) AISI 431(1.4057)
Части из резины	NBR	
Механическое уплотнение	FC20-FC25: BVPFF FC30: Q1VEGG	

### Рабочие пределы

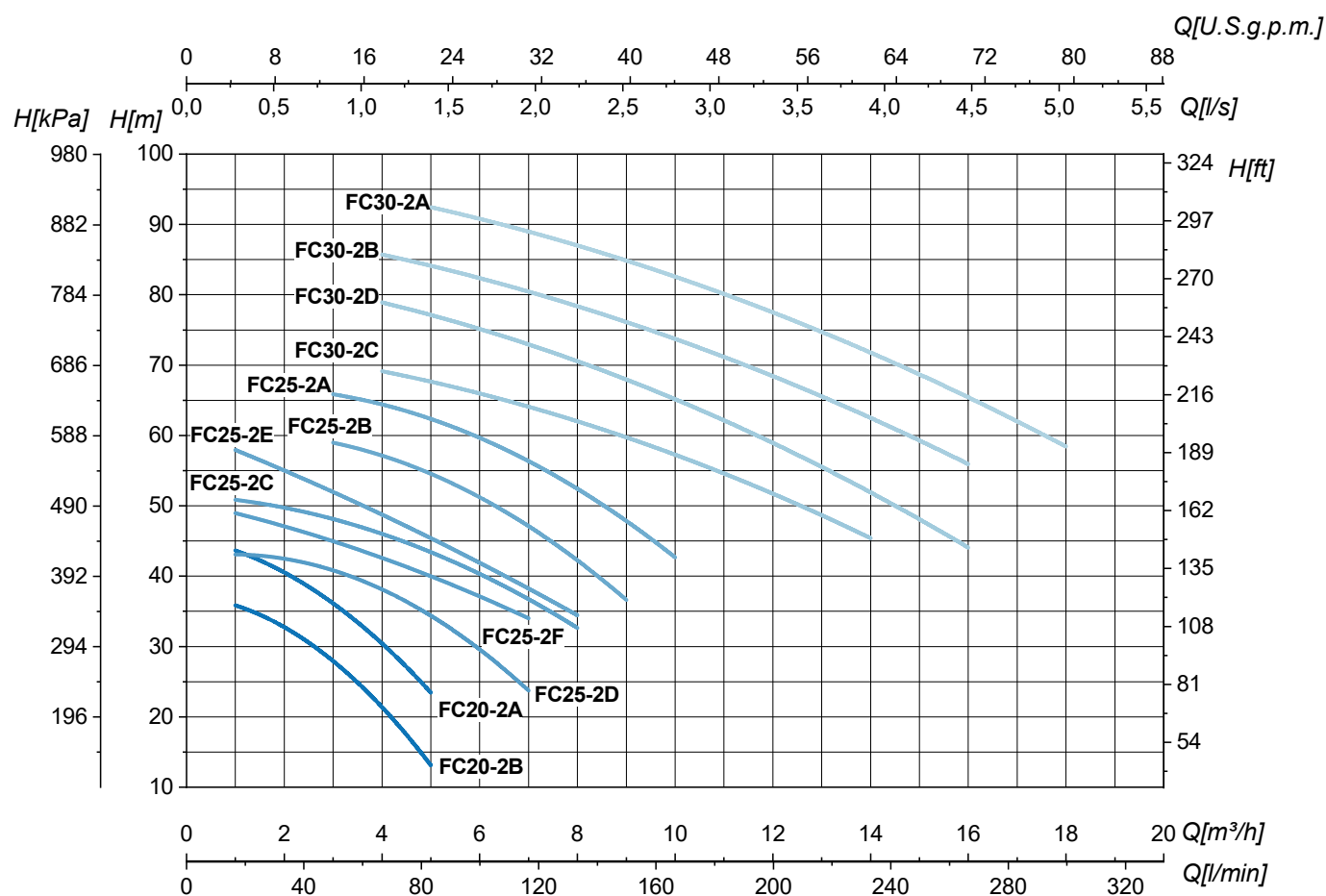
Температура перекачиваемой жидкости	-15°C ÷ +70°C
Максимальное рабочее давление	10 bar
Максимальная температура окружающей среды	+40°C
Максимальная высота (над уровнем моря)	1000 m

### Технические характеристики двигателя

Класс изоляции	F
Степень защиты	Типоразмер 71-80: IP44 (IP55: по запросу) Типоразмер 90~132: IP55
Стандартные напряжения	1~: 230V 3~ ≤4 kW: 230/400V (Δ/Y) 3~ ≥5,5 kW: 400/690V (Δ/Y)
Двигатели пригодные для использования с частотным преобразователем (инвертером)	

При необходимости исполнений, отличных от стандартных, свяжитесь с технической службой SAER.

## Гидравлические характеристики



Тип	P <sub>2</sub>		I <sub>n</sub>		Q	H (m)										
			1~ 230V	3~ 230/400V		I/s	0	0,3	0,4	0,6	0,7	0,8	1,0	1,1	1,3	1,4
	kW	HP	A	A		m³/h	0	1	1,5	2	2,5	3	3,5	4	4,5	5
FC 20-2B	0,55	0,75	4,2	3,3/1,9	l/min	0	17	25	33	42	50	58	67	75	83	
FC 20-2A	0,75	1	6,4	4,8/2,8	l/min	0	17	25	33	42	50	58	67	75	83	

Тип	P <sub>2</sub>		I <sub>n</sub>		Q	H (m)										
			1~ 230V	3~ 230/400V		I/s	0	0,3	0,6	0,8	1,4	1,9	2,2	2,5	2,8	
	kW	HP	A	A		m³/h	0	1	2	3	5	7	8	9	10	
FC 25-2D	1,1	1,5	9,5	6/3,5	l/min	0	17	33	50	83	117	133	150	167		
FC 25-2F	1,1	1,5	9,8	7,3/4,2	l/min	0	17	33	50	83	117	133	150	167		
FC 25-2C	1,5	2	12	8,6/5	l/min	0	17	33	50	83	117	133	150	167		
FC 25-2E	1,5	2	12	9,1/5,3	l/min	0	17	33	50	83	117	133	150	167		
FC 25-2B	2,2	3	15,5	10/5,8	l/min	0	17	33	50	83	117	133	150	167		
FC 25-2A	3	4	19,7	12/7	l/min	0	17	33	50	83	117	133	150	167		

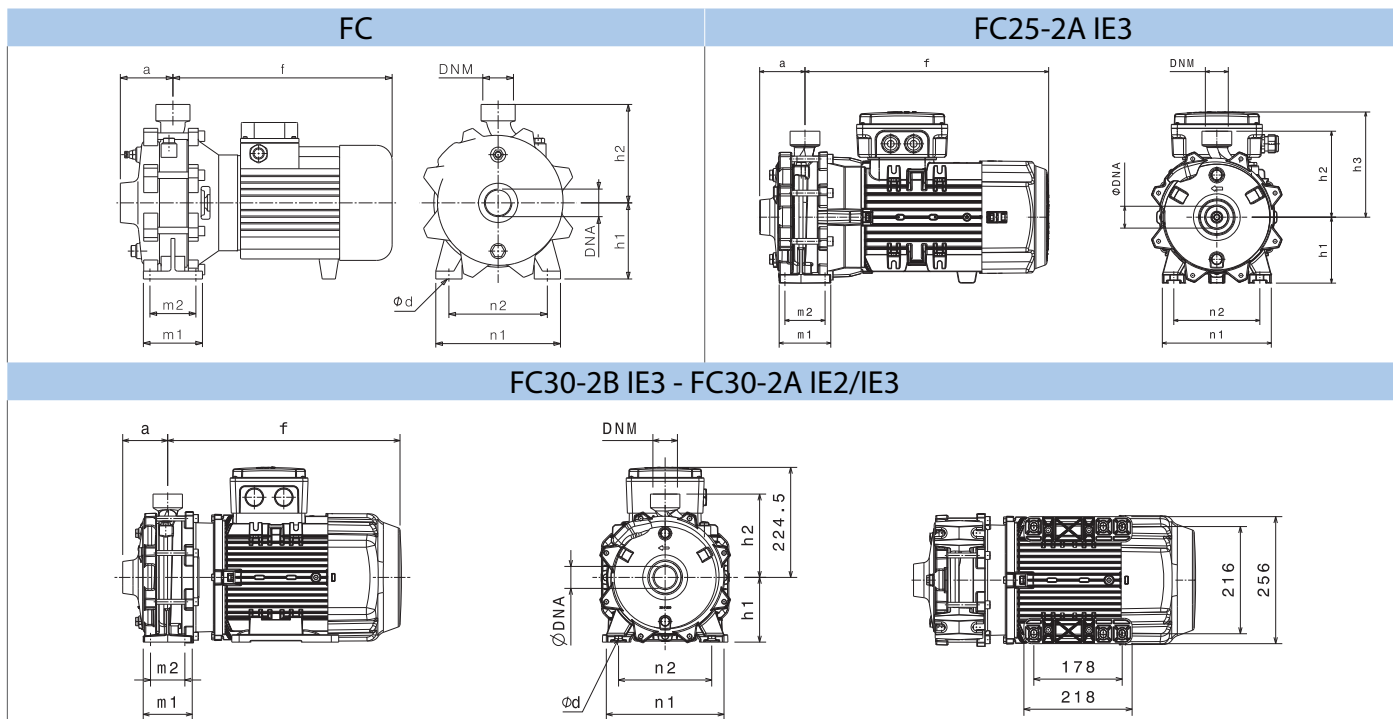
Тип	P <sub>2</sub>		I <sub>n</sub>			Q	H (m)										
			1~ 230V	3~ 230/400V	3~ 400/690V		I/s	0	1,1	1,4	1,9	2,5	2,8	3,3	3,9	4,4	5
	kW	HP	A	A	A		m³/h	0	4	5	7	9	10	12	14	16	18
FC 30-2C	4	5,5	24	16/9,3	-	l/min	0	67	83	117	150	167	200	233	267	300	
FC 30-2D	4	5,5	24	16/9,3	-	l/min	0	67	83	117	150	167	200	233	267	300	
FC 30-2B	5,5	7,5	-	-	11/6,4	l/min	0	67	83	117	150	167	200	233	267	300	
FC 30-2A	7,5	10	-	-	13,4/7,8	l/min	0	67	83	117	150	167	200	233	267	300	

Допуски согласно UNI EN ISO 9906:2012 класс 3Б.

# FC Серия

50Hz ~3000 1/min

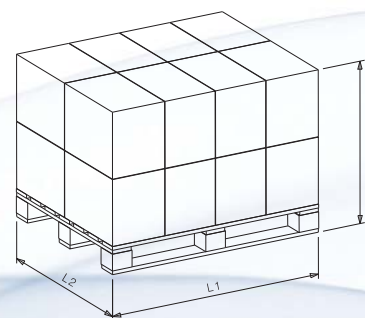
## Размеры – базовые исполнения



Тип	P <sub>2</sub>		Двигатель			DNA	DNM	f (mm)	a (mm)	m1 (mm)	m2 (mm)	n1 (mm)	n2 (mm)	h1 (mm)	h2 (mm)	h3 (mm)	Ød (mm)	kg	
	kW	HP	MEC	~	3~ η													1~	3~
FC20-2B	0,55	0,75	71	1~3~	IE1-IE2	1" G	1" G	216	43	-	-	150	110	83	135	-	11	17	17,5
FC20-2A	0,75	1	71	1~3~	IE1	1" G	1" G	216	43	-	-	150	110	83	135	-	11	17,5	18
FC20-2A	0,75	1	71	3~	IE2-IE3	1" G	1" G	236	43	-	-	150	110	83	135	-	11	-	18
FC25-2D	1,1	1,5	80	1~3~	IE1-IE2-IE3	1" 1/4 G	1" G	254	79	90	70	190	150	115	150	-	12	25,5	27
FC25-2F	1,1	1,5	80	1~3~	IE1-IE2-IE3	1" 1/4 G	1" G	254	79	90	70	190	150	115	150	-	12	25,5	27
FC25-2C	1,5	2	80	1~3~	IE1	1" 1/4 G	1" G	254	79	90	70	190	150	115	150	-	12	27	29
FC25-2C	1,5	2	80	3~	IE2-IE3	1" 1/4 G	1" G	290	79	90	70	190	150	115	150	-	12	-	29,5
FC25-2E	1,5	2	80	1~3~	IE1	1" 1/4 G	1" G	254	79	90	70	190	150	115	150	-	12	27	29
FC25-2E	1,5	2	80	3~	IE2-IE3	1" 1/4 G	1" G	290	79	90	70	190	150	115	150	-	12	-	29,5
FC25-2B	2,2	3	90	1~3~	IE1-IE2-IE3	1" 1/4 G	1" G	293	79	90	70	190	150	115	150	-	12	30	32
FC25-2A	3	4	100	1~3~	IE1-IE2	1" 1/4 G	1" G	329	79	90	70	190	150	115	150	-	12	35	37
FC25-2A	3	4	100	3~	IE3	1" 1/4 G	1" G	425	79	90	70	190	150	115	150	184	12	-	37
FC30-2C	4	5,5	112	1~3~	IE1-IE2-IE3	1" 1/2 G	1" 1/4 G	293	49	80	58	240	205	116	174	-	11	51	52
FC30-2D	4	5,5	112	1~3~	IE1-IE2-IE3	1" 1/2 G	1" 1/4 G	293	49	80	58	240	205	116	174	-	11	51	52
FC30-2B	5,5	7,5	112	3~	IE1-IE2	1" 1/2 G	1" 1/4 G	329	49	80	58	240	205	116	174	-	11	-	55
FC30-2B	5,5	7,5	132	3~	IE3	1" 1/2 G	1" 1/4 G	474	92	96	70	240	190	132	170	225	14	-	74
FC30-2A	7,5	10	112	3~	IE1	1" 1/2 G	1" 1/4 G	329	49	80	58	240	205	116	174	-	11	-	58
FC30-2A	7,5	10	132	3~	IE2-IE3	1" 1/2 G	1" 1/4 G	474	92	96	70	240	190	132	170	225	14	-	76

## Размеры и количество в палете

Тип	L1 x L2 см x см	Сборный груз		Контейнер		Тип	L1 x L2 см x см	Сборный груз		Контейнер	
		Кол-во шт.	Н см	Кол-во шт.	Н см			Кол-во шт.	Н см		
FC20-2B	113 x 106	78	170	91	195	FC25-2B	116 x 105	40	130	50	165
FC20-2A	113 x 106	78	170	91	195	FC25-2A	116 x 105	40	130	50	165
FC25-2D	112 x 103	40	135	50	165	FC30-2C	120 x 110	24	118	32	153
FC25-2F	112 x 103	40	130	50	165	FC30-2D	120 x 110	24	118	32	153
FC25-2C	112 x 103	40	130	50	165	FC30-2B	120 x 110	24	118	32	153
FC25-2E	112 x 103	40	130	50	165	FC30-2A	120 x 110	24	118	32	153



Габаритные чертежи, веса и изображения являются лишь ориентировочными, а не обязательными



## Компактные установки повышения давления

Доступные модели:

FC20-2A, FC25-2D, FC25-2F, FC25-2C, FC25-2E

### BRIO FC...

Автоматическая установка повышения давления с реле расхода и давления



### PTRONIC FC...

Автоматическая установка повышения давления с реле давления

Исполнение с баком возможно по запросу



### PCS FC...

Автоматическая установка повышения давления с частотным преобразователем

# СВ Серия

50Hz ~3000 1/min

## Центробежные многоступенчатые электронасосы



### Материалы и основные компоненты

Корпус насоса	Чугун	EN-GJL-200
Рабочие колёса	Термопластическая смола	
	Латунь	
Вал	Нержавеющая сталь	AISI 420(1.4028) AISI 431(1.4057)
Части из резины	NBR	
Механическое уплотнение	BVPFF	

### Рабочие пределы

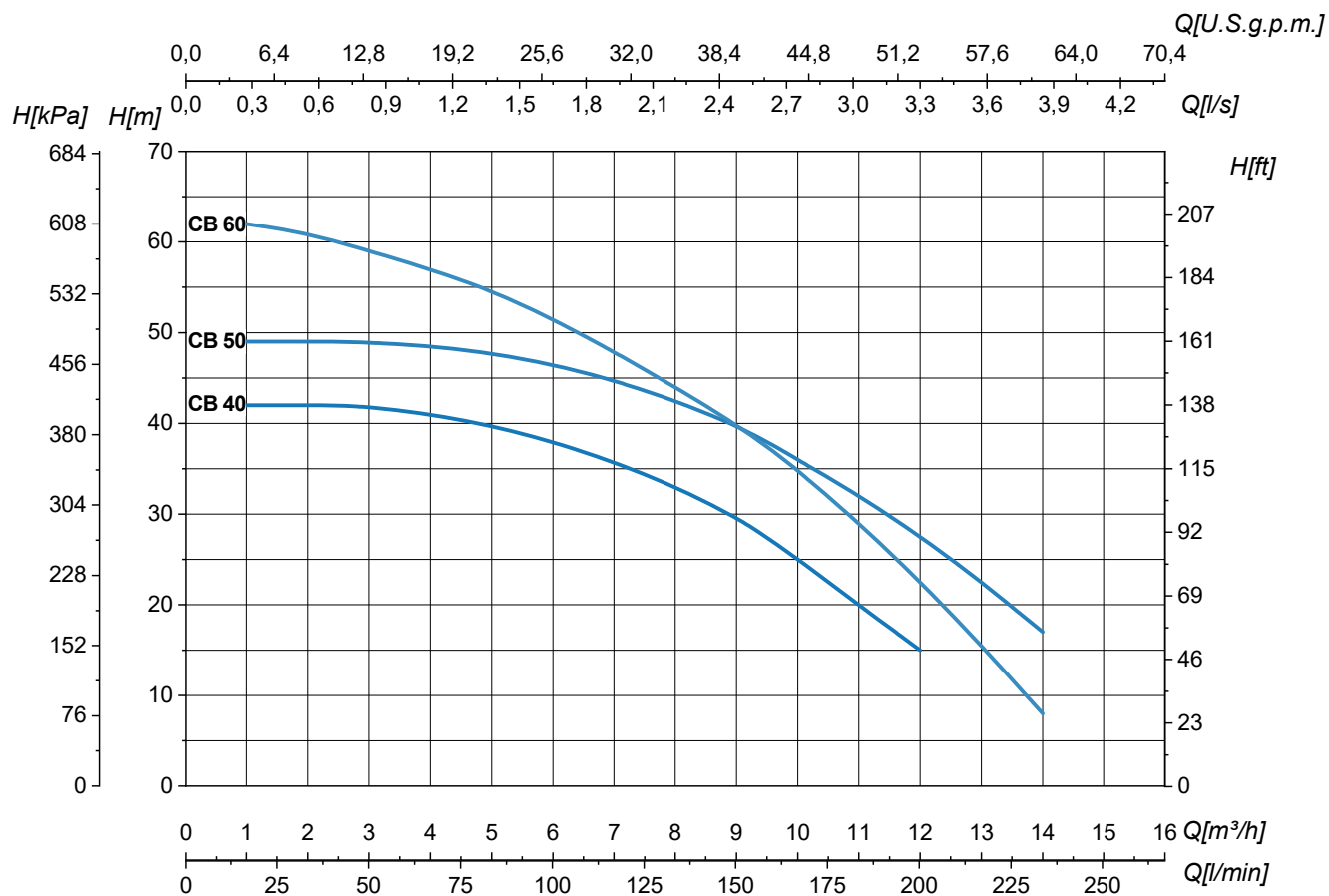
Температура перекачиваемой жидкости	-15°C ÷ +70°C
Максимальное рабочее давление	10 bar
Максимальная температура окружающей среды	+40°C
Максимальная высота (над уровнем моря)	1000 m

### Технические характеристики двигателя

Класс изоляции	F
Степень защиты	IP44 (IP55: по запросу)
Стандартные напряжения	1~: 230V 3~ ≤4 kW: 230/400V (Δ/Y) 3~ ≥5,5 kW: 400/690V (Δ/Y)
Двигатели пригодные для использования с частотным преобразователем (инвертером)	

При необходимости исполнений, отличных от стандартных, свяжитесь с технической службой SAER.

## Гидравлические характеристики



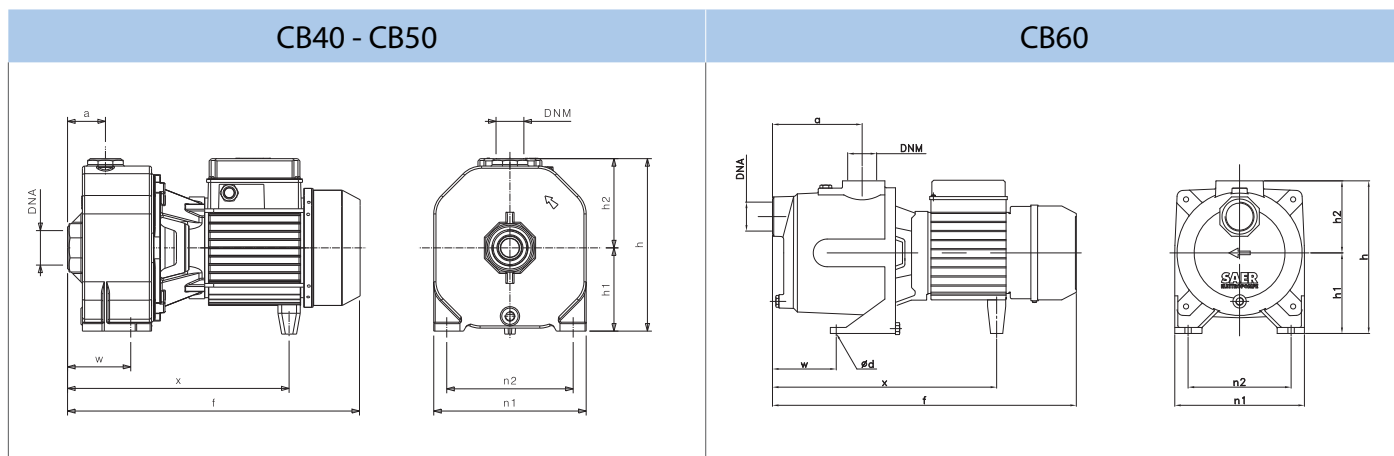
Тип	P <sub>2</sub>		I <sub>n</sub>		Q	H (m)										
			1~ 230V	3~ 230/400V		l/s	0	0,3	0,6	0,8	1,4	1,9	2,5	2,8	3,3	3,9
	kW	HP	A	A		m³/h	0	1	2	3	5	7	9	10	12	14
CB 40	1,1	1,5	9,5	6,4/3,7	l/min	0	17	33	50	83	117	150	167	200	233	
CB 50	1,5	2	12	9/5,2	H (m)	41	42	42	42	40	36	30	25	15		
CB 60	2,2	3	17,2	10,6/6,1	H (m)	50	49	49	49	48	45	40	36	28	17	
					H (m)	64	62	61	59	55	48	40	35	23	8	

Допуски согласно UNI EN ISO 9906:2012 класс 3Б.

# СВ Серия

50Hz ~3000 1/min

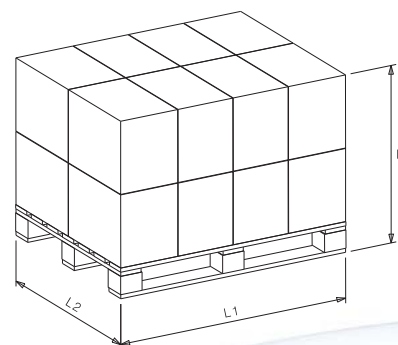
## Размеры – базовые исполнения



Тип	P <sub>2</sub>		Двигатель			DNA	DNM	f (mm)	a (mm)	n1 (mm)	n2 (mm)	h (mm)	h1 (mm)	h2 (mm)	w (mm)	x (mm)	kg	
	kW	HP	MEC	~	3~ η												1~	3~
CB 40	1,1	1,5	80	1~3~	IE1-IE2-IE3	1"1/2 G	1" G	393	51	205	170	232	112	120	85	298	22	25
CB 50	1,5	2	80	1~3~	IE1	1"1/2 G	1" G	393	51	205	170	232	112	120	85	298	25	26
CB 50	1,5	2	80	3~	IE2-IE3	1"1/2 G	1" G	423	51	205	170	232	112	120	85	298	-	26,5
CB 60	2,2	3	80	1~3~	IE1-IE2	1"1/2 G	1"1/2 G	501	148	214	170	252	133	119	105	370	32	33

## Размеры и количество в палете

Тип	L1 x L2 cm x cm	Сборный груз		Контейнер	
		Кол-во шт.	H cm	Кол-во шт.	H cm
CB 40	112 x 105	50	148	60	175
CB 50	112 x 105	50	148	60	175
CB 60	109 x 107	32	126	40	154



Габаритные чертежи, веса и изображения являются лишь ориентировочными, а не обязательными



# М Нержавеющая серия

## M94 - M97 - M99

50Hz ~3000 1/min



Самовсасывающие электронасосы  
типа JET (со встроенным эжектором)

### Материалы и основные компоненты

Корпус насоса	Нержавеющая сталь	AISI 304(1.4301)
Рабочие колёса	Термопластик	
	Латунь	
Вал	Нержавеющая сталь	AISI 420(1.4028) AISI 431(1.4057)
Части из резины	NBR	
Механическое уплотнение	BVPFF	

### Рабочие пределы

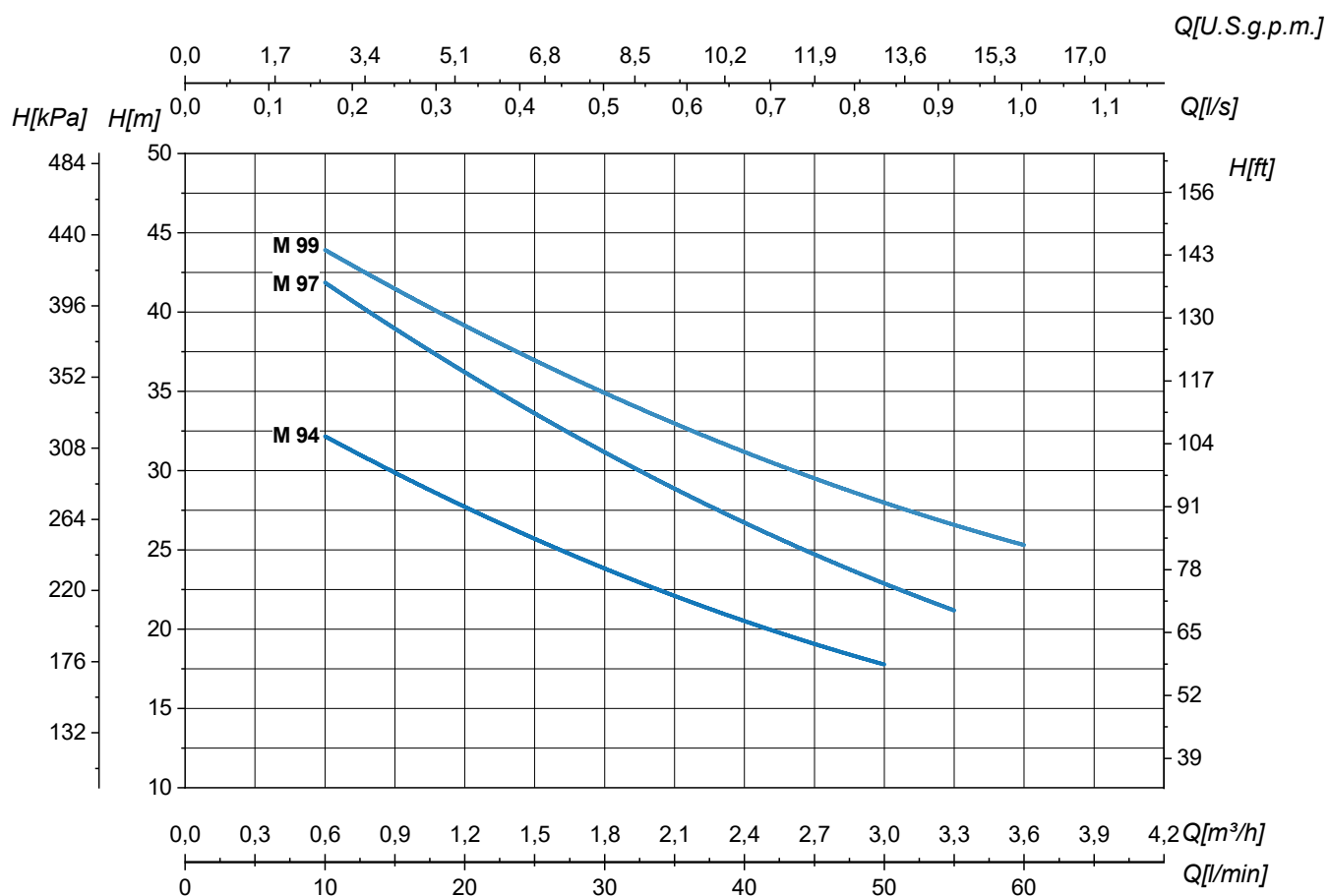
Температура перекачиваемой жидкости	-15°C ÷ +50°C
Максимальное рабочее давление	6 bar
Максимальная температура окружающей среды	+40°C
Максимальная высота (над уровнем моря)	1000 m

### Технические характеристики двигателя

Класс изоляции	F
Степень защиты	IP44 (IP55: по запросу)
Стандартные напряжения	1~: 230V 3~ ≤4 kW: 230/400V (Δ/Y) 3~ ≥5,5 kW: 400/690V (Δ/Y)
Двигатели пригодные для использования с частотным преобразователем (инвертером)	

При необходимости исполнений, отличных от стандартных, свяжитесь с технической службой SAER.

## Гидравлические характеристики



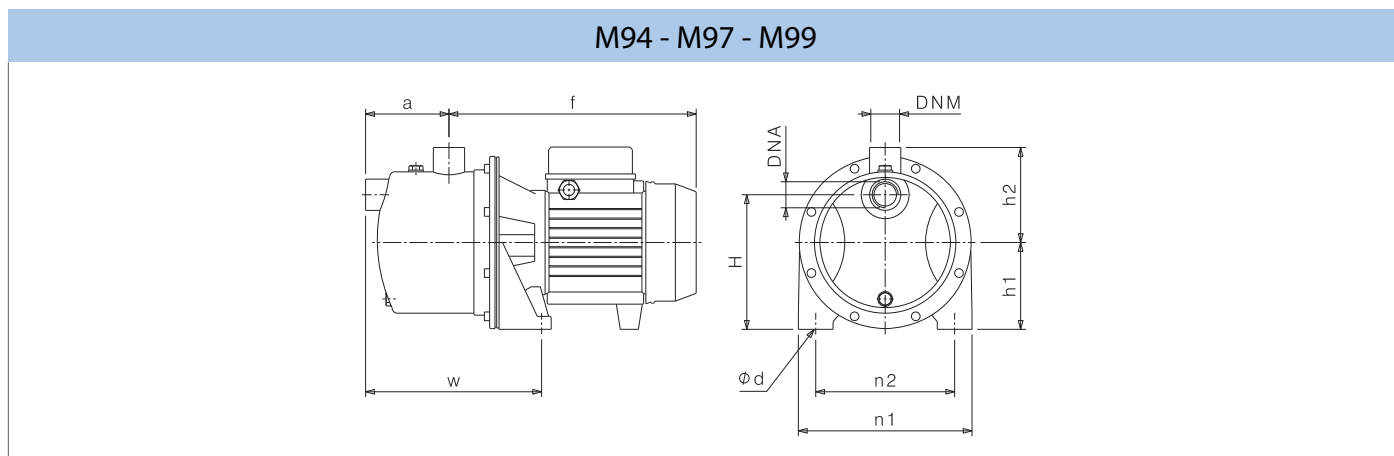
Тип	P <sub>2</sub>		I <sub>n</sub>		Q	I/s	0	0,2	0,3	0,5	0,7	0,8	0,9	1
			1~ 230V	3~ 230/400V		l/s	0	0,6	1,2	1,8	2,4	3	3,3	3,6
	kW	HP	A	A		l/min	0	10	20	30	40	50	55	60
M 94	0,37	0,5	3,6	2,8/1,6	H (m)	39	32	28	24	20	18			
M 97	0,55	0,75	4,1	3,3/1,9		45	42	36	31	27	23	21		
M 99	0,75	1	5,2	4,3/2,5		48	44	39	35	31	28	27	25	

Допуски согласно UNI EN ISO 9906:2012 класс 3Б.

# М Нержавеющая серия М94 - М97 - М99

50Hz ~3000 1/min

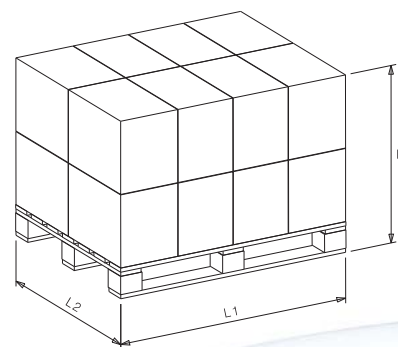
## Размеры – базовые исполнения



Тип	P <sub>2</sub>		Двигатель			DNA	DNM	f (mm)	a (mm)	n1 (mm)	n2 (mm)	H (mm)	h1 (mm)	h2 (mm)	Ød (mm)	w (mm)	kg	
	kW	HP	MEC	~	3~η												1~	3~
М 94	0,37	0,5	71	1~3~	IE1-IE2	1" G	1" G	295	98	200	160	155	100	106	10	209	8,5	9
М 97	0,55	0,75	71	1~3~	IE1-IE2	1" G	1" G	295	98	200	160	155	100	106	10	209	9	9,5
М 99	0,75	1	71	1~3~	IE1	1" G	1" G	295	98	200	160	155	100	106	10	209	10,5	11,5
М 99	0,75	1	71	3~	IE2-IE3	1" G	1" G	315	98	200	160	155	100	106	10	209	-	11,5

## Размеры и количество в палете

Тип	L1 x L2 cm x cm	Сборный груз		Контейнер	
		Кол-во шт.	Н см	Кол-во шт.	Н см
М 94	110 x 110	84	172	96	198
М 97	110 x 110	84	172	96	198
М 99	110 x 110	84	172	96	198



Габаритные чертежи, веса и изображения являются лишь ориентировочными, а не обязательными



## Компактные установки повышения давления

Доступные модели:

**M94, M97, M99**

### **BRIO M INOX...**

Автоматическая установка повышения давления с реле расхода и давления



### **PTRONIC M INOX...**

Автоматическая установка повышения давления с реле давления

Исполнение с баком возможно по запросу



# М Нержавеющая серия

## M600 - M700

50Hz ~3000 1/min



### Самовсасывающие электронасосы типа JET (со встроенным эжектором)

#### Материалы и основные компоненты

Корпус насоса	Нержавеющая сталь	AISI 304(1.4301)
Рабочие колёса	Термопластик	
	Латунь	
Вал	Нержавеющая сталь	AISI 420(1.4028) AISI 431(1.4057)
Части из резины		NBR
Механическое уплотнение		BVPPF

#### Рабочие пределы

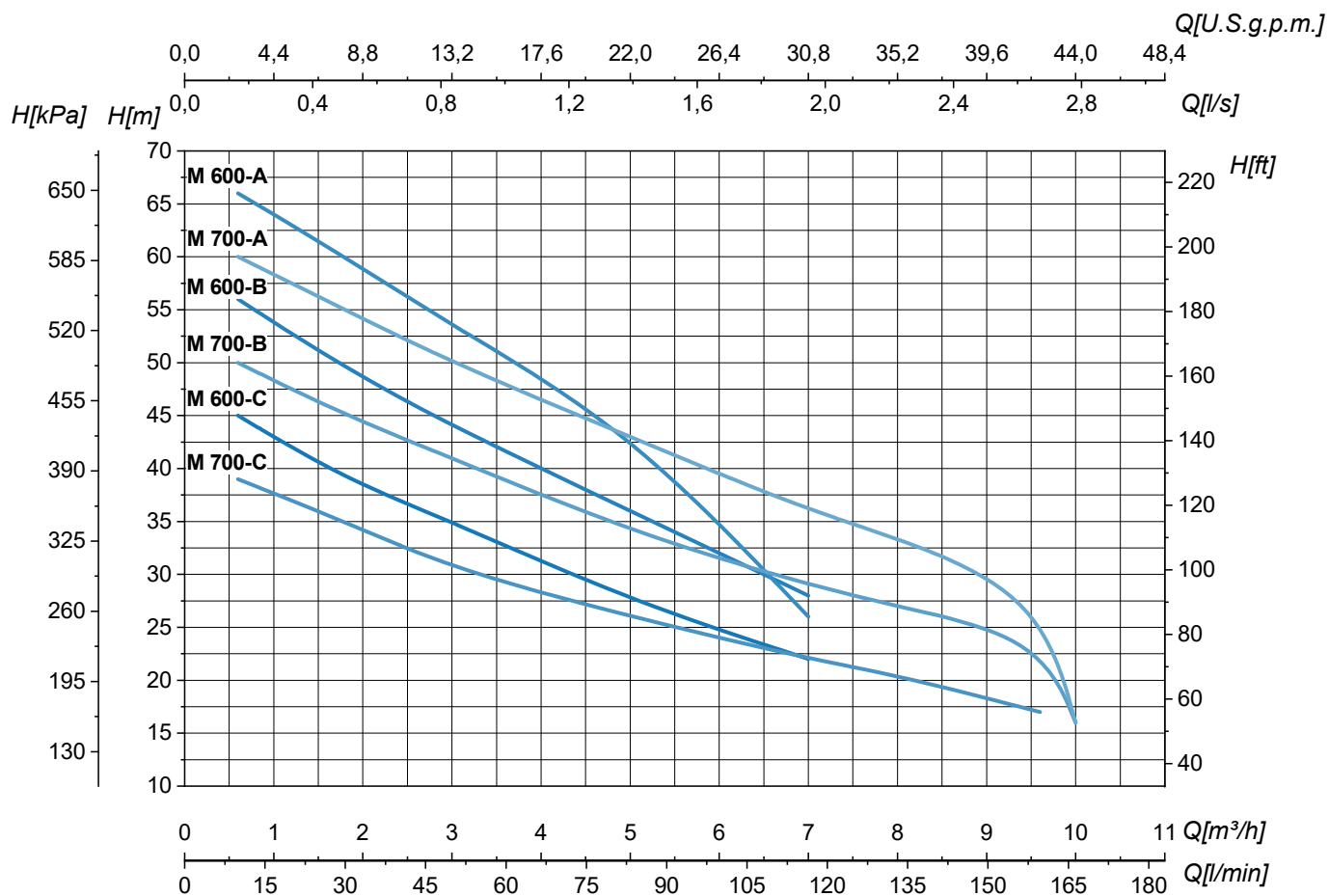
Температура перекачиваемой жидкости	-15°C ÷ +50°C
Максимальное рабочее давление	6 bar
Максимальная температура окружающей среды	+40°C
Максимальная высота (над уровнем моря)	1000 m

#### Технические характеристики двигателя

Класс изоляции	F
Степень защиты	IP44 (IP55: по запросу)
Стандартные напряжения	1~: 230V 3~ ≤4 kW: 230/400V (Δ/Y) 3~ ≥5,5 kW: 400/690V (Δ/Y)
Двигатели пригодные для использования с частотным преобразователем (инвертером)	

При необходимости исполнений, отличных от стандартных, свяжитесь с технической службой SAER.

## Гидравлические характеристики



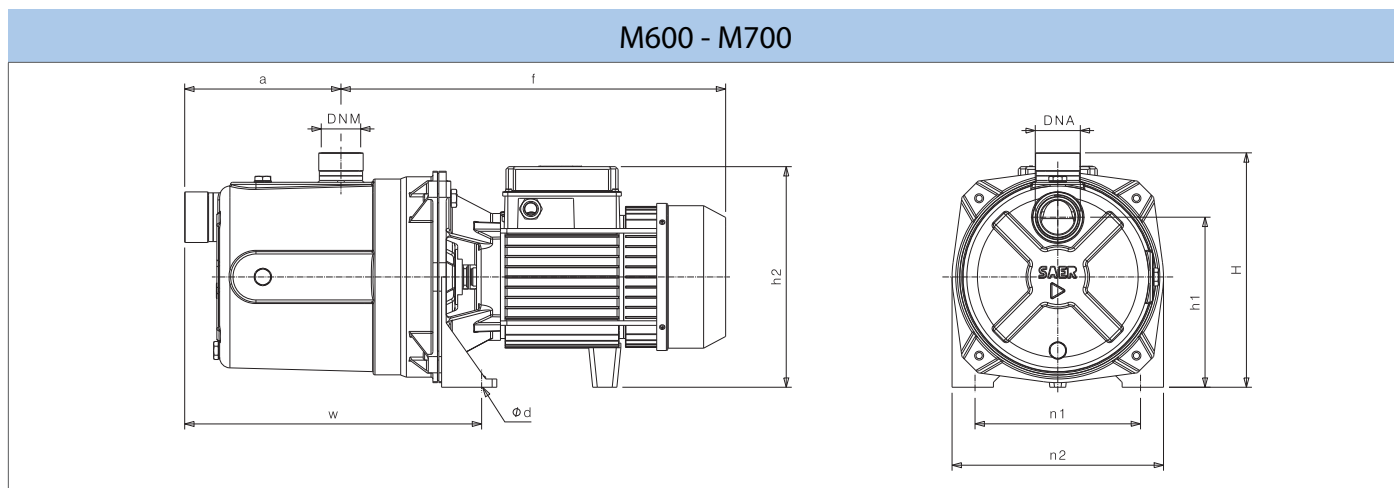
Тип	P <sub>2</sub>		I <sub>n</sub>		Q	H (m)									
	kW	HP	1~ 230V	3~ 230/400V		l/s	0	0,2	0,5	0,8	1,4	1,9	2,2	2,7	2,8
			A	A		m³/h	0	0,6	1,8	3	5	7	8	9,6	10
M 600-C	1,1	1,5	9,1	6,6/3,8	l/min	0	10	30	50	83	117	133	160	167	
M 600-B	1,5	2	12	8,7/5	H (m)	48	45	39	35	27,5	22				
M 600-A	2,2	3	14,8	10,4/6	H (m)	60	56	49,5	44	36	28				
M 700-C	1,1	1,5	9,1	6,6/3,8	H (m)	69	66	60	53,5	43,7	26				
M 700-B	1,5	2	12	8,7/5	H (m)	41	39	35	30,5	26	22	20,5	17		
M 700-A	2,2	3	14,8	10,4/6	H (m)	52	50	45	41	34	29	27	24	16	
					H (m)	63	60	55	50	43	36	33,5	28	16	

Допуски согласно UNI EN ISO 9906:2012 класс 3Б.

# М Нержавеющая серия М600 - М700

50Hz ~3000 1/min

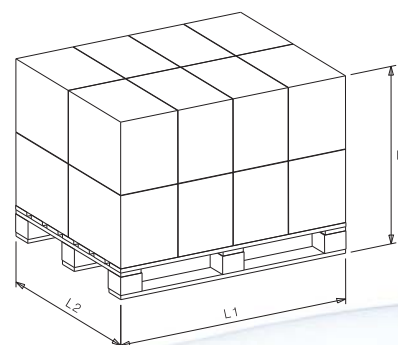
## Размеры – базовые исполнения



Тип	P <sub>2</sub>		Двигатель			DNA	DNM	f (mm)	a (mm)	n1 (mm)	n2 (mm)	H (mm)	h1 (mm)	h2 (mm)	Ød (mm)	w (mm)	kg	
	kW	HP	MEC	~	3~ η												1~	3~
M 600-C	1,1	1,5	80	1~3~	IE1-IE2-IE3	G1"1/2	G1"1/4	384	172	230	180	255	185	240	11	326	24	25
M 600-B	1,5	2	80	1~3~	IE1-IE2	G1"1/2	G1"1/4	384	172	230	180	255	185	240	11	326	25	26
M 600-B	1,5	2	80	3~	IE3	G1"1/2	G1"1/4	419	172	230	180	255	185	240	11	326	-	26,5
M 600-A	2,2	3	80	1~3~	IE1-IE2	G1"1/2	G1"1/4	419	172	230	180	255	185	240	11	326	26	27,5
M 700-C	1,1	1,5	80	1~3~	IE1-IE2-IE3	G1"1/2	G1"1/4	384	172	230	180	255	185	240	11	326	25	26
M 700-B	1,5	2	80	1~3~	IE1-IE2	G1"1/2	G1"1/4	384	172	230	180	255	185	240	11	326	26	27
M 700-B	1,5	2	80	3~	IE3	G1"1/2	G1"1/4	419	172	230	180	255	185	240	11	326	-	27,5
M 700-A	2,2	3	80	1~3~	IE1-IE2	G1"1/2	G1"1/4	419	172	230	180	255	120	240	11	326	27	28,5

## Размеры и количество в палете

Тип	L1 x L2 cm x cm	Сборный груз		Контейнер	
		Кол-во шт.	Н cm	Кол-во шт.	Н cm
M 600-C	113 x 113	32	123	40	149
M 600-B	113 x 113	32	123	40	149
M 600-A	113 x 113	32	123	40	149
M 700-C	113 x 113	32	123	40	149
M 700-B	113 x 113	32	123	40	149
M 700-A	113 x 113	32	123	40	149



Габаритные чертежи, веса и изображения являются лишь ориентировочными, а не обязательными



# М Серия М50 - М60 - М70 - М80

50Hz ~3000 1/min



## Самовсасывающие электронасосы типа JET (со встроенным эжектором)

### Материалы и основные компоненты

Корпус насоса	Чугун	EN-GJL-200
Рабочие колёса	Термопластик	
	Латунь	
Вал	Нержавеющая сталь	AISI 420(1.4028) AISI 431(1.4057)
Части из резины	NBR	
Механическое уплотнение	BVPFF	

### Рабочие пределы

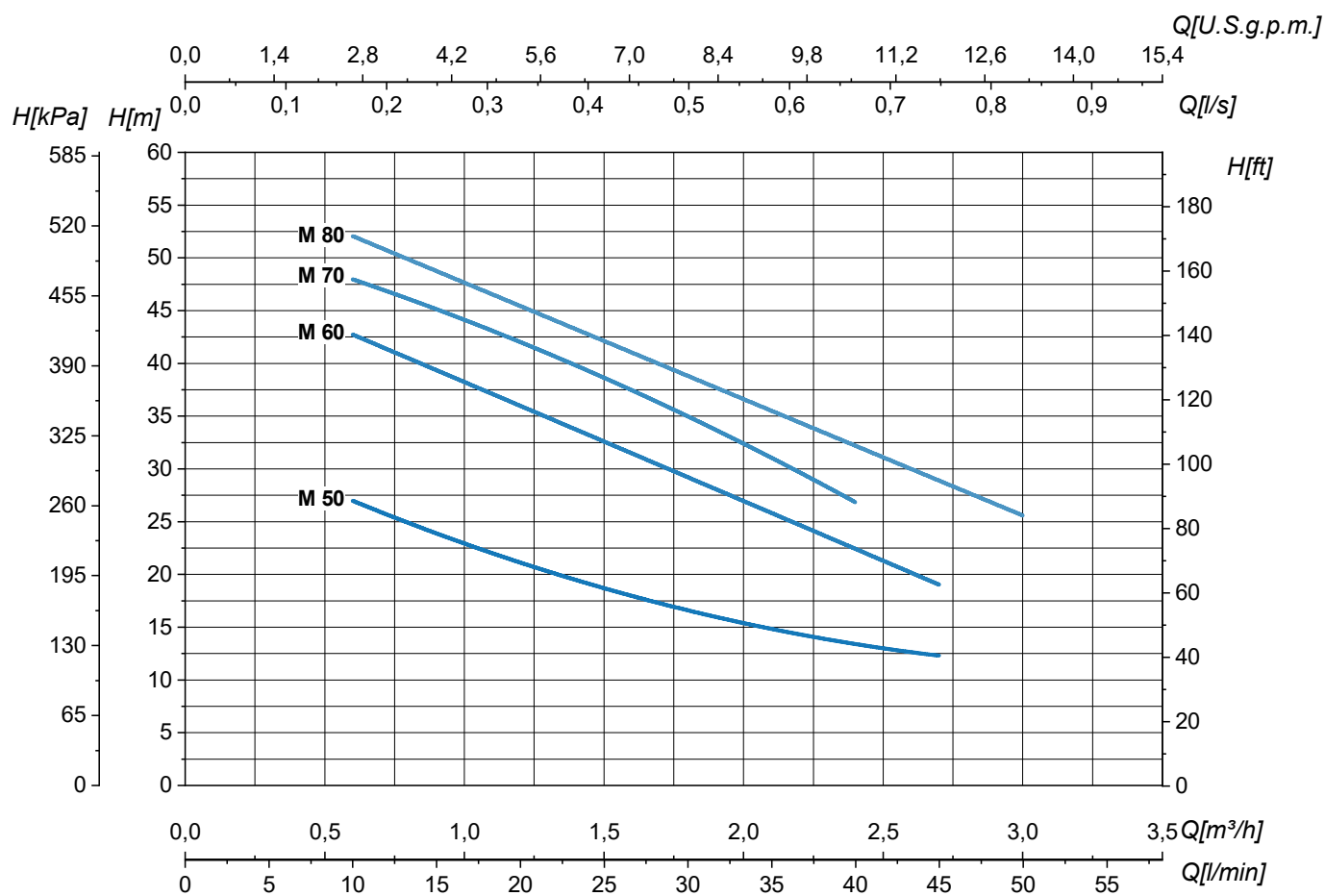
Температура перекачиваемой жидкости	-15°C ÷ +50°C
Максимальное рабочее давление	8 bar
Максимальная температура окружающей среды	+40°C
Максимальная высота (над уровнем моря)	1000 m

### Технические характеристики двигателя

Класс изоляции	F
Степень защиты	IP44 (MT71 IP55: по запросу)
Стандартные напряжения	1~: 230V 3~ ≤4 kW: 230/400V (Δ/Y) 3~ ≥5,5 kW: 400/690V (Δ/Y)
Двигатели пригодные для использования с частотным преобразователем (инвертером)	

При необходимости исполнений, отличных от стандартных, свяжитесь с технической службой SAER.

## Гидравлические характеристики



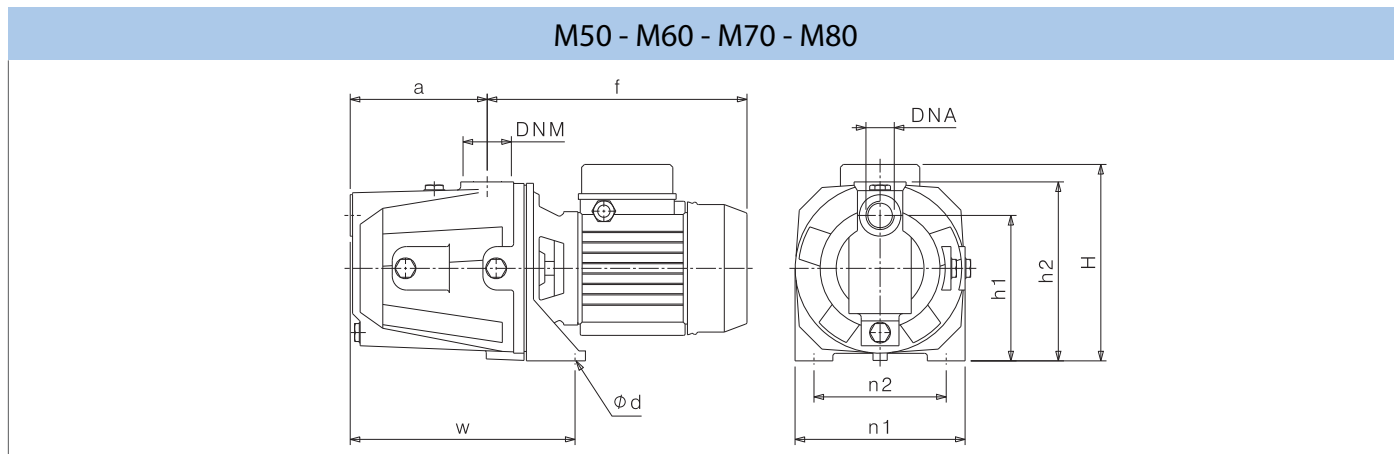
Тип	P <sub>2</sub>		I <sub>n</sub>		Q	Q									
			1~ 230V	3~ 230/400V		l/s	0	0,2	0,2	0,3	0,4	0,5	0,6	0,7	0,8
	kW	HP	A	A		m³/h	0	0,6	0,9	1,2	1,5	1,8	2	2,4	2,7
					l/min	0	10	15	20	25	30	33	40	45	50
M 50	0,37	0,5	2,4	1,9/1,1	H (m)	33	27	24	21	18,5	17	14,9	14	12	
M 60	0,37	0,5	3,5	2,8/1,6		47	42	40	37	32,5	28	26,8	23	19	
M 70	0,55	0,75	3,9	3,3/1,9		52	48	45	42	39	35	32	27		
M 80	0,75	1	5,7	4,7/2,7		55	52	49	45	43	38	36,5	32	30	25

Допуски согласно UNI EN ISO 9906:2012 класс 3Б.

# М Серия М50 - М60 - М70 - М80

50Hz ~3000 1/min

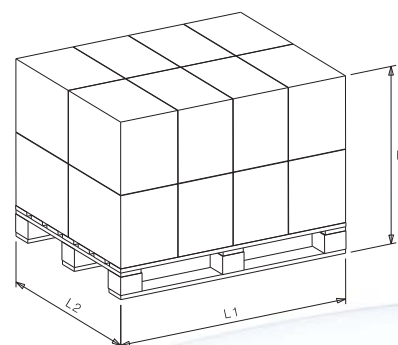
## Размеры – базовые исполнения



Тип	P <sub>2</sub>		Двигатель			DNA	DNM	f (mm)	a (mm)	n1 (mm)	n2 (mm)	H (mm)	h1 (mm)	h2 (mm)	Ød (mm)	w (mm)	kg	
	kW	HP	MEC	~	3~ η												1~	3~
М 50	0,37	0,5	63	1~3~	IE1-IE2	1" G	1" G	256	113	150	110	188	128	163	11	210	9,5	10,5
М 60	0,37	0,5	71	1~3~	IE1-IE2	1" G	1" G	279	144	180	140	207	154	188	9	240	14	15
М 70	0,55	0,75	71	1~3~	IE1-IE2	1" G	1" G	279	144	180	140	207	154	188	9	240	16	17
М 80	0,75	1	71	1~3~	IE1	1" G	1" G	279	144	180	140	207	154	188	9	240	17,5	18,5
М 80	0,75	1	71	3~	IE2-IE3	1" G	1" G	297	144	180	140	207	154	188	9	240	-	19

## Размеры и количество в палете

Тип	L1 x L2 cm x cm	Сборный груз		Контейнер	
		Кол-во шт.	Н см	Кол-во шт.	Н см
М 50	120 x 105	90	167	105	182
М 60	112 x 103	60	150	70	173
М 70	112 x 103	60	150	70	173
М 80	112 x 103	60	150	70	173



Габаритные чертежи, веса и изображения являются лишь ориентировочными, а не обязательными



## Компактные установки повышения давления

Доступные модели:

**M60, M70, M80**

### **BRIO M...**

Автоматическая установка повышения давления с реле расхода и давления



### **PTRONIC M...**

Автоматическая установка повышения давления с реле давления

Исполнение с баком возможно по запросу



# М Серия М300 - М400 - М500

50Hz ~3000 1/min

Самовсасывающие электронасосы  
типа JET (со встроенным эжектором)



## Материалы и основные компоненты

Корпус насоса	Чугун	EN-GJL-200
Рабочие колёса	Термопластик	
	Латунь	
Вал	Нержавеющая сталь	AISI 420(1.4028) AISI 431(1.4057)
Части из резины		NBR
Механическое уплотнение		BVPFF

## Рабочие пределы

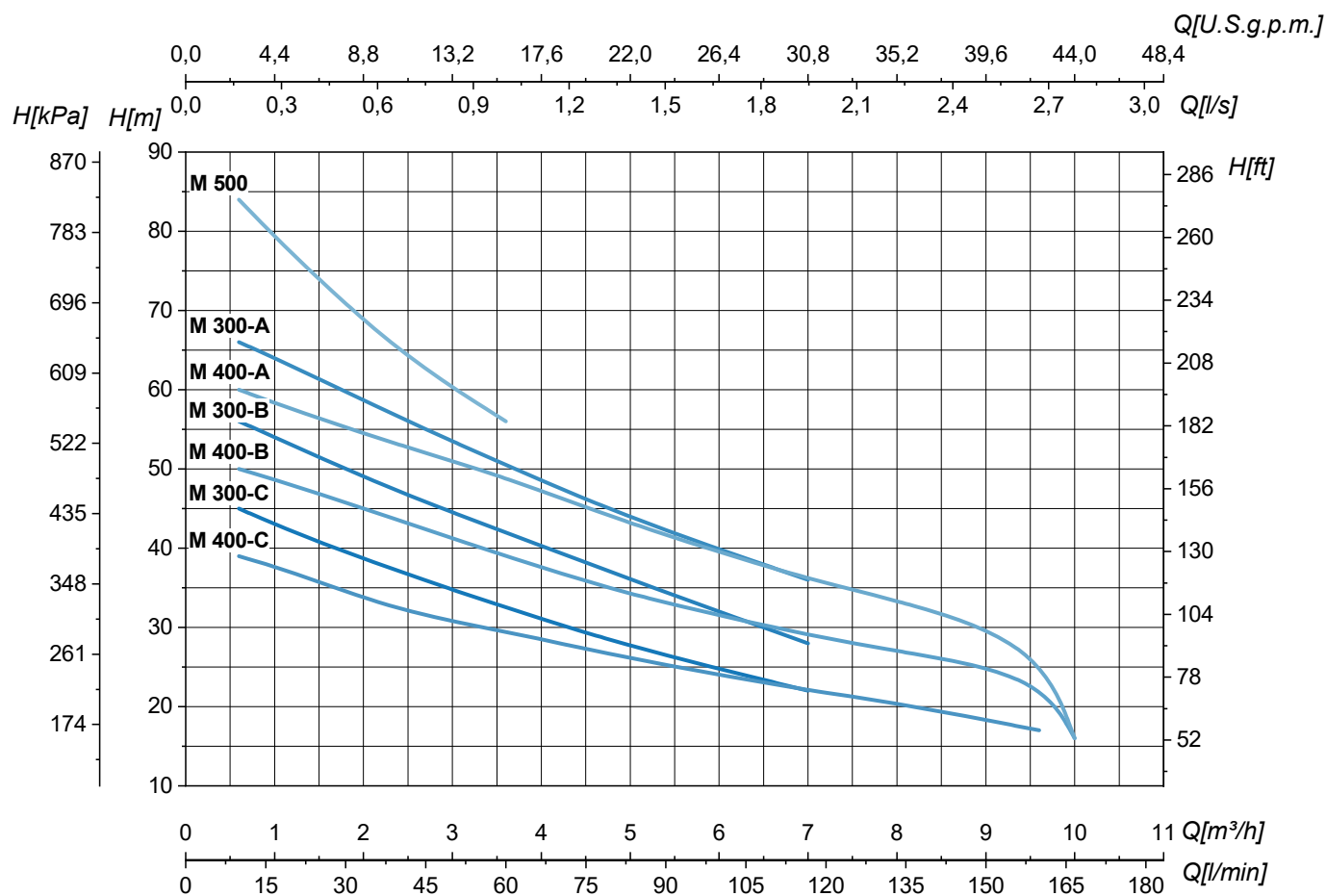
Температура перекачиваемой жидкости	-15°C ÷ +50°C
Максимальное рабочее давление	9 bar
Максимальная температура окружающей среды	+40°C
Максимальная высота (над уровнем моря)	1000 m

## Технические характеристики двигателя

Класс изоляции	F
Степень защиты	IP44 (IP55: по запросу)
Стандартные напряжения	1~: 230V 3~ ≤4 kW: 230/400V (Δ/Y) 3~ ≥5,5 kW: 400/690V (Δ/Y)
Двигатели пригодные для использования с частотным преобразователем (инвертером)	

При необходимости исполнений, отличных от стандартных, свяжитесь с технической службой SAER.

## Гидравлические характеристики



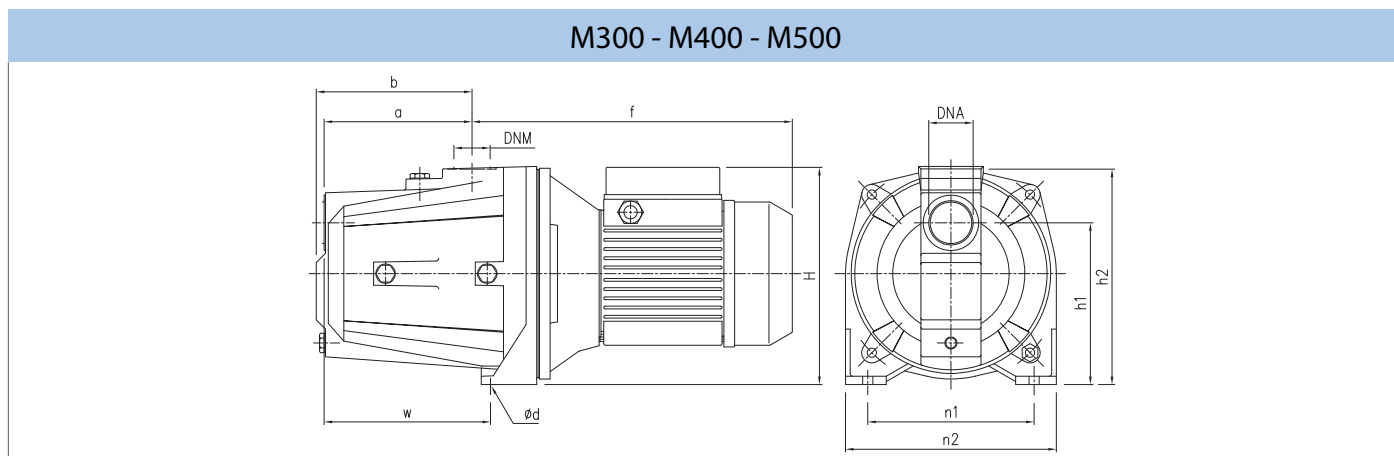
Тип	P <sub>2</sub>		I <sub>n</sub>		Q	H (m)											
			1~ 230V	3~ 230/400V		0	0,2	0,3	0,7	1	1,4	1,9	2,2	2,7	2,8		
	kW	HP	A	A		l/s	m <sup>3</sup> /h	l/min									
M 300-C	1,1	1,5	9,1	6,6/3,8	H (m)	48	45	42	37	32,5	27,5	22					
M 300-B	1,5	2	12	8,7/5		60	56	53	47	42	36	28					
M 300-A	2,2	3	14,8	10,4/6		69	66	63	56,5	50,5	43,7	36					
M 400-C	1,1	1,5	9,1	6,6/3,8		41	39	37	32	29,5	26	22	20,5	17			
M 400-B	1,5	2	12	8,7/5		52	50	48	43,5	39	34	29	27	24	16		
M 400-A	2,2	3	14,8	10,4/6		63	60	57,5	53	49	43	36	33,5	28	16		
M 500	2,2	3	14,5	10,4/6		92	84	77	64,5	56							

Допуски согласно UNI EN ISO 9906:2012 класс 3Б.

# М Серия М300 - М400 - М500

50Hz ~3000 1/min

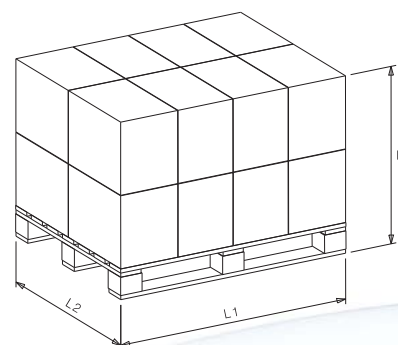
## Размеры – базовые исполнения



Тип	P <sub>2</sub>		Двигатель			DNA	DNM	f (mm)	a (mm)	b (mm)	n1 (mm)	n2 (mm)	H (mm)	h1 (mm)	h2 (mm)	Ød (mm)	w (mm)	kg	
	kW	HP	MEC	~	3~ η													1~	3~
М 300-С	1,1	1,5	80	1~3~	IE1-IE2-IE3	1"1/2 G	1"1/4 G	246,5	160,5	168,5	180	228	235	120	233	11	180	30	31
М 300-В	1,5	2	80	1~3~	IE1-IE2	1"1/2 G	1"1/4 G	246,5	160,5	168,5	180	228	235	120	233	11	180	31	32
М 300-В	1,5	2	80	3~	IE3	1"1/2 G	1"1/4 G	284,5	160,5	168,5	180	228	235	120	233	11	180	-	33
М 300-А	2,2	3	80	1~3~	IE1-IE2	1"1/2 G	1"1/4 G	284,5	160,5	168,5	180	228	235	120	233	11	180	34	35
М 400-С	1,1	1,5	80	1~3~	IE1-IE2-IE3	1"1/2 G	1"1/4 G	246,5	160,5	168,5	180	228	235	120	233	11	180	30	31
М 400-В	1,5	2	80	1~3~	IE1-IE2	1"1/2 G	1"1/4 G	246,5	160,5	168,5	180	228	235	120	233	11	180	31	32
М 400-В	1,5	2	80	3~	IE3	1"1/2 G	1"1/4 G	284,5	160,5	168,5	180	228	235	120	233	11	180	-	33
М 400-А	2,2	3	80	1~3~	IE1-IE2	1"1/2 G	1"1/4 G	284,5	160,5	168,5	180	228	235	120	233	11	180	34	35
М 500	2,2	3	80	1~3~	IE1-IE2	1"1/2 G	1"1/4 G	385	168,5	168,5	180	228	235	120	233	11	180	35	36

## Размеры и количество в палете

Тип	L1 x L2 cm x cm	Сборный груз		Контейнер	
		Кол-во шт.	Н см	Кол-во шт.	Н см
М 300-С	112 x 112	40	170	48	198
М 300-В	112 x 112	40	170	48	198
М 300-А	116 x 112	40	170	48	198
М 400-С	112 x 112	40	170	48	198
М 400-В	112 x 112	40	170	48	198
М 400-А	116 x 112	40	170	48	198
М 500	116 x 112	40	170	48	198



Габаритные чертежи, веса и изображения являются лишь ориентировочными, а не обязательными



# М Серия М150 - М200

50Hz ~3000 1/min



## Самовсасывающие электронасосы типа JET (со встроенным эжектором)

### Материалы и основные компоненты

Корпус насоса	Чугун	EN-GJL-200
Рабочие колёса	Термопластик	
	Латунь	
Вал	Нержавеющая сталь	AISI 420(1.4028) AISI 431(1.4057)
Части из резины	NBR	
Механическое уплотнение	BVPFF	

### Рабочие пределы

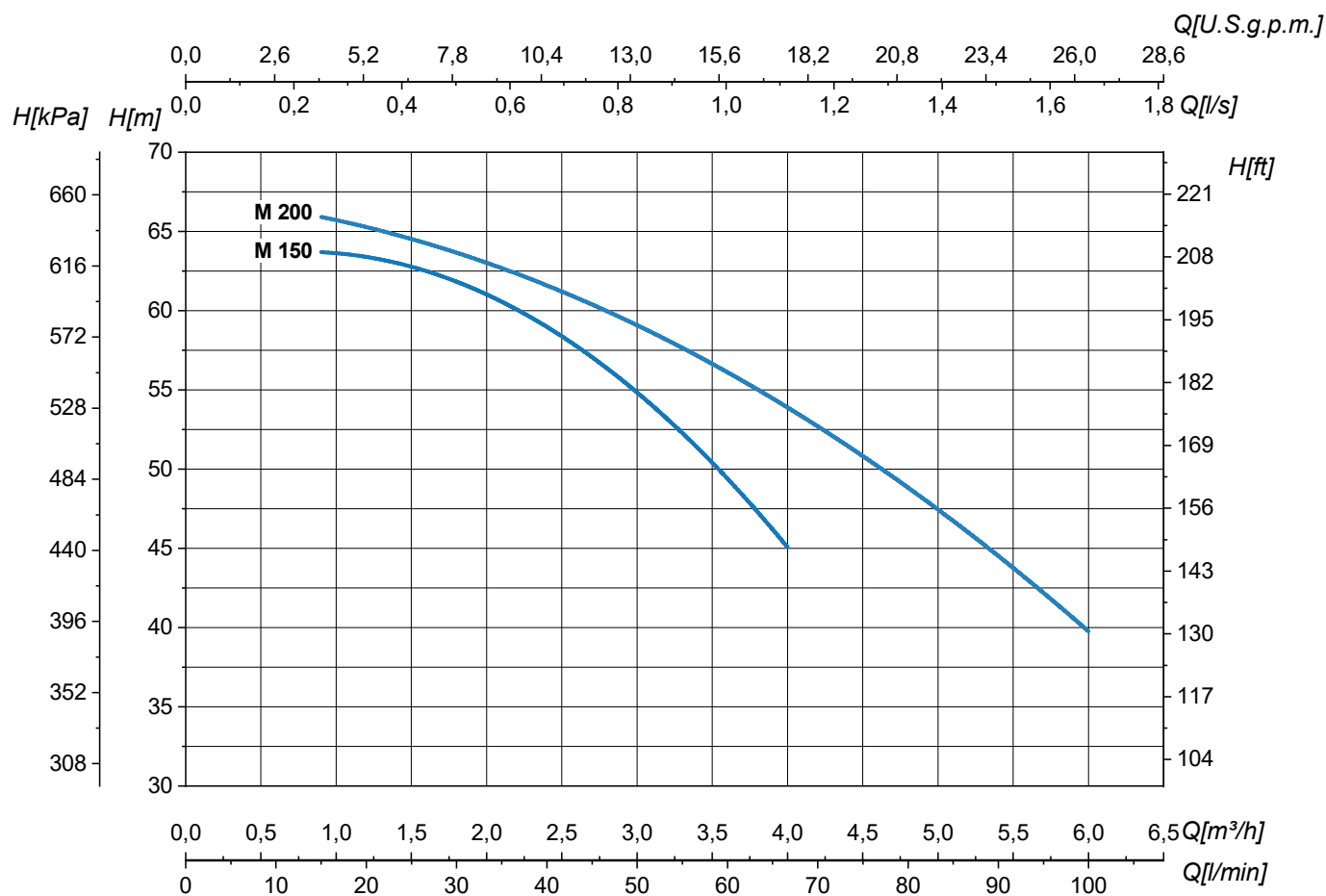
Температура перекачиваемой жидкости	-15°C ÷ +50°C
Максимальное рабочее давление	8 bar
Максимальная температура окружающей среды	+40°C
Максимальная высота (над уровнем моря)	1000 m

### Технические характеристики двигателя

Класс изоляции	F
Степень защиты	IP44 (IP55: по запросу)
Стандартные напряжения	1~: 230V 3~ ≤4 kW: 230/400V (Δ/Y) 3~ ≥5,5 kW: 400/690V (Δ/Y)
Двигатели пригодные для использования с частотным преобразователем (инвертером)	

При необходимости исполнений, отличных от стандартных, свяжитесь с технической службой SAER.

## Гидравлические характеристики



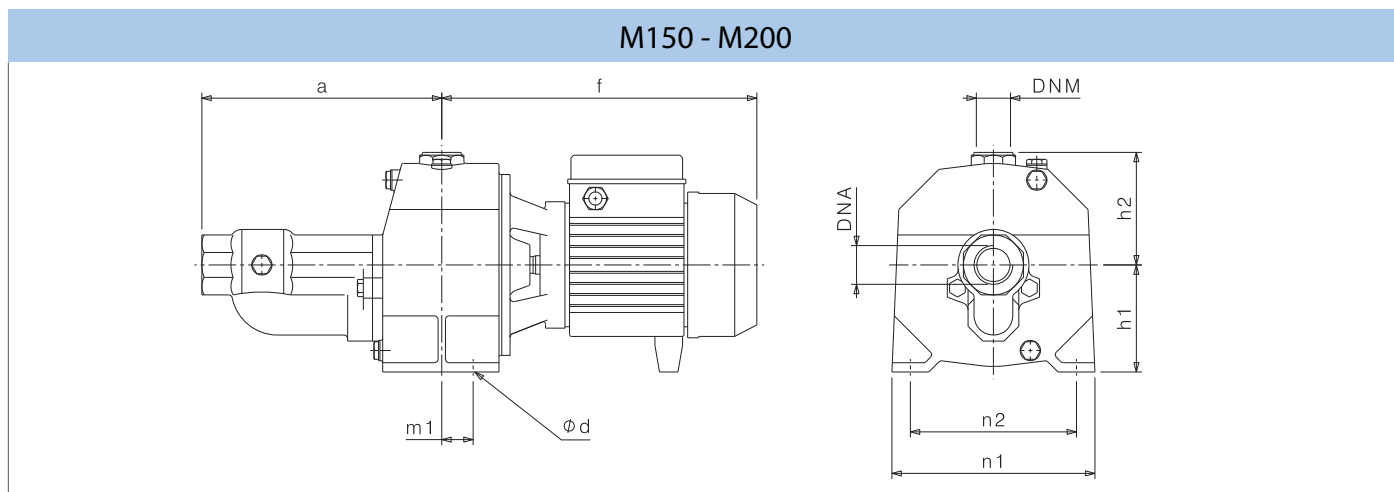
Тип	P <sub>2</sub>		I <sub>n</sub>		Q	I/s	0	0,2	0,3	0,6	0,7	0,8	1,1	1,4	1,7
			1~ 230V	3~ 230/400V		m³/h	0	0,9	1,2	2	2,4	3	4	5	6
	kW	HP	A	A		l/min	0	15	20	33	40	50	67	83	100
M 150	1,1	1,5	9,5	6/3,5	H (m)	66	64	63	61	59	55	45			
M 200	1,5	2	11,7	9/5,2		68	66	65	63	62	59	54	47	40	

Допуски согласно UNI EN ISO 9906:2012 класс 3Б.

# М Серия М150 - М200

50Hz ~3000 1/min

## Размеры – базовые исполнения

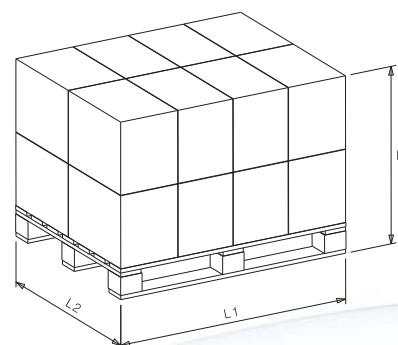


Тип	P <sub>2</sub>		Двигатель			DNA	DNM	f (mm)	a (mm)	m1 (mm)	n1 (mm)	n2 (mm)	h1 (mm)	h2 (mm)	Ød (mm)	kg	
	kW	HP	MEC	~	3~ η											1~	3~
М 150	1,1	1,5	80	1~3~	IE1-IE2-IE3	1"1/2 G	1" G	341	260	34	220	180	114	121	11	28	30
М 200	1,5	2	80	1~3~	IE1	1"1/2 G	1" G	341	260	34	220	180	114	121	11	30	31
М 200	1,5	2	80	3~	IE2-IE3	1"1/2 G	1" G	377	260	34	220	180	114	121	11	-	32

## Размеры и количество в палете

Тип	L1 x L2 см x см	Сборный груз		Контейнер	
		Кол-во шт.	Н см	Кол-во шт.	Н см
М 150	118 x 118	40	150	48	175
М 200	118 x 118	40	150	48	175

Габаритные чертежи, веса и изображения являются лишь ориентировочными, а не обязательными





## Компактные установки повышения давления

Доступные модели:

**M150, M200**

### **BRIO M...**

Автоматическая установка повышения давления с реле расхода и давления



### **PTRONIC M...**

Автоматическая установка повышения давления с реле давления

Исполнение с баком возможно по запросу



# М Серия M90 - M100

50Hz ~3000 1/min



Самовсасывающие электронасосы  
(с внешним эжектором для глубоких скважин 4")

## Материалы и основные компоненты

Корпус насоса	Чугун	EN-GJL-200
Рабочие колёса	Термопластик	
	Латунь	
Вал	Нержавеющая сталь	AISI 420(1.4028) AISI 431(1.4057)
Части из резины		NBR
Механическое уплотнение		BVPPF

## Рабочие пределы

Температура перекачиваемой жидкости	-15°C ÷ +50°C
Максимальное рабочее давление	8 bar
Максимальная температура окружающей среды	+40°C
Максимальная высота (над уровнем моря)	1000 m

## Технические характеристики двигателя

Класс изоляции	F
Степень защиты	IP44 (IP55: по запросу)
Стандартные напряжения	1~: 230V 3~ ≤4 kW: 230/400V (Δ/Y) 3~ ≥5,5 kW: 400/690V (Δ/Y)
Двигатели пригодные для использования с частотным преобразователем (инвертером)	

При необходимости исполнений, отличных от стандартных, свяжитесь с технической службой SAER.

## Гидравлические характеристики

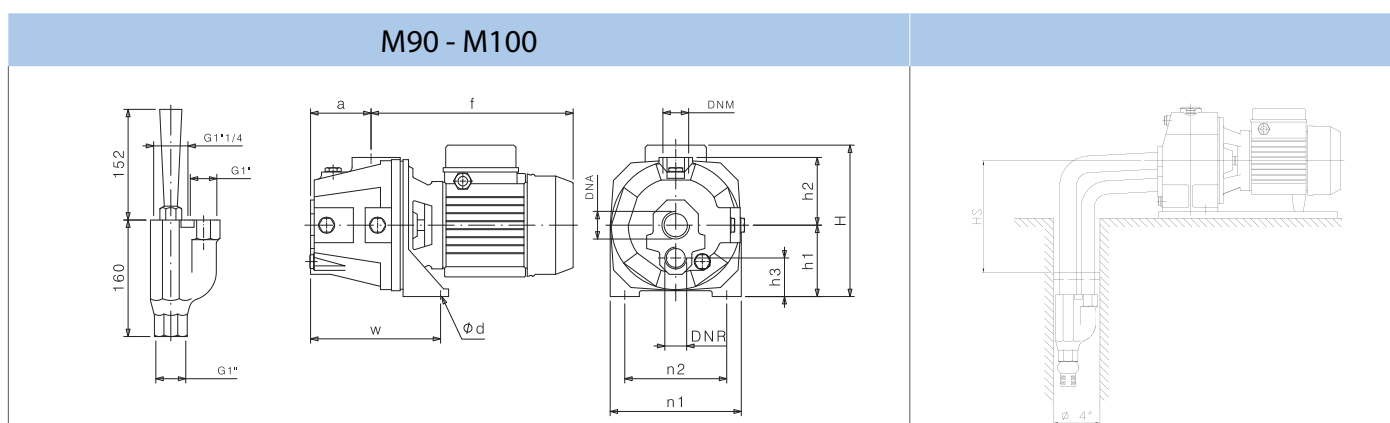
Тип	Тип эжектора	P <sub>2</sub>		I <sub>n</sub>		Глубина всасывания m	Общий напор	H (m)	27	30	33	36	39	42	45	48		
		kW	HP	1~ 230V A	3~ 230/400V A													
M 90	P 20	0,55	0,75	3,9	3/1,7	9	Q (l/h)		1560	1180	890	600						
						12												
						15												
	P 30	0,55	0,75	3,9	3/1,7	9												
						12												
						15												
M 100	P 20	0,75	1	5,7	4,7/2,7	9												
						12												
						15												
	P 30	0,75	1	5,7	4,7/2,7	9												
						12												
						15												

Для значений глубины всасывания, отличных от указанных в таблице, значения расхода изменятся соответствующим образом.

Допуски согласно UNI EN ISO 9906:2012 класс 3B.

## Базовые исполнения

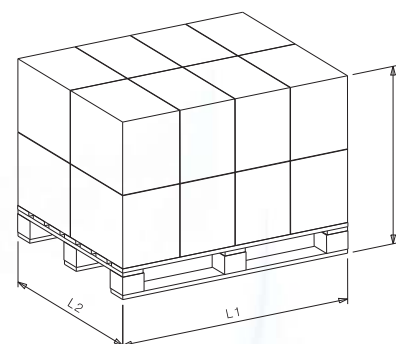
## Пример исполнения



Тип	P <sub>2</sub>		Двигатель			DNA	DNM	f (mm)	a (mm)	n1 (mm)	n2 (mm)	H (mm)	h1 (mm)	h2 (mm)	h3 (mm)	Ød (mm)	w (mm)	kg	
	kW	HP	MEC	~	3~ η													1~	3~
M90	0,55	0,75	71	1~3~	IE1-IE2	1"G	1"G	277	83	180	140	207	98	93	53	9	179	14	14,5
M100	0,75	1	71	1~3~	IE1	1"G	1"G	277	83	180	140	207	98	93	53	9	179	15	15,5
M100	0,75	1	71	3~	IE2-IE3	1"G	1"G	297	83	180	140	207	98	93	53	9	179	-	16

## Размеры и количество в палете

Тип	L1 x L2 cm x cm	Сборный груз		Контейнер	
		Кол-во шт.	H cm	Кол-во шт.	H cm
M 90	120 x 100	78	150	91	175
M 90 + Ejector	120 x 100	60	150	70	172
M 100	120 x 100	78	150	91	175
M 90 + Ejector	120 x 100	60	150	70	172



Габаритные чертежи, веса и изображения являются лишь ориентировочными, а не обязательными

# М Серия M153 - M203

50Hz ~3000 1/min



Самовсасывающие электронасосы  
(с внешним эжектором для глубоких  
скважин 4")

## Материалы и основные компоненты

Корпус насоса	Чугун	EN-GJL-200
Рабочие колёса	Латунь	
Вал	Нержавеющая сталь	AISI 420(1.4028) AISI 431(1.4057)
Части из резины	NBR	
Механическое уплотнение	BVPFF	

## Рабочие пределы

Температура перекачиваемой жидкости	-15°C ÷ +50°C
Максимальное рабочее давление	8 bar
Максимальная температура окружающей среды	+40°C
Максимальная высота (над уровнем моря)	1000 m

## Технические характеристики двигателя

Класс изоляции	F
Степень защиты	IP44 (IP55: по запросу)
Стандартные напряжения	1~: 230V 3~ ≤4 kW: 230/400V (Δ/Y) 3~ ≥5,5 kW: 400/690V (Δ/Y)
Двигатели пригодные для использования с частотным преобразователем (инвертером)	

При необходимости исполнений, отличных от стандартных, свяжитесь с технической службой SAER.

## Гидравлические характеристики

Тип	Тип эжектора	P <sub>2</sub>		I <sub>n</sub>		Глубина всасывания м	Общий напор	H (м)	Q (l/h)										
		kW	HP	1~ 230V A	3~ 230/400V A				48	51	54	57	60	63	66	70			
M 153	P 20	1,1	1,5	9,5	6/3,5	9	Q (l/h)	2870	2530	2255	1860								
						12			2530	2255	1860	1360	955						
						15				2255	1860	1360	955	600					
	P 30	1,1	1,5	9,5	6/3,5	-			При глубине всасывания ≥20m используйте эжектор P30										
M 203	P 20	1,5	2	11,7	9/5,2	9	Q (l/h)	3860	3510	3080	2690	2340	1990						
						12			3510	3080	2690	2340	1990	1510					
						15				3080	2690	2340	1990	1510	1000				
	P 30	1,5	2	11,7	9/5,2	-			При глубине всасывания ≥20m используйте эжектор P30										

Для значений глубины всасывания, отличных от указанных в таблице, значения расхода изменятся соответствующим образом.

Допуски согласно UNI EN ISO 9906:2012 класс 3B.

## Базовые исполнения

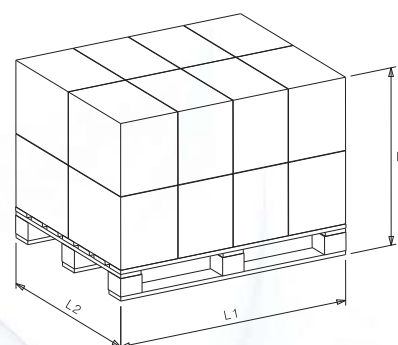
## Пример исполнения

M153 - M203																		
Тип	P <sub>2</sub>		Двигатель			DNA	DNM	f (mm)	a (mm)	m1 (mm)	n1 (mm)	n2 (mm)	h1 (mm)	h2 (mm)	h3 (mm)	Ød (mm)	kg	
	kW	HP	MEC	~	3~ η												1~	3~
M153	1,1	1,5	80	1~3~	IE1-IE2-IE3	1"G	1"1/4G	341	75	34	220	180	114	121	59	11	27,5	29
M203	1,5	2	80	1~3~	IE1-IE2	1"G	1"1/4G	341	75	34	220	180	114	121	59	11	28	30
M203	1,5	2	80	3~	IE3	1"G	1"1/4G	377	75	34	220	180	114	121	59	11	-	31

## Размеры и количество в палете

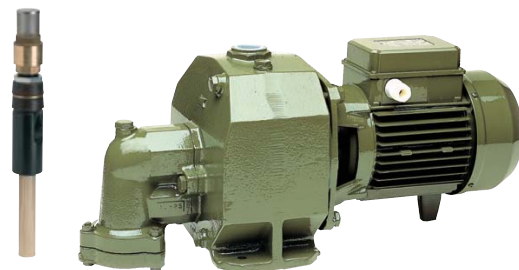
Тип	L1 x L2 cm x cm	Сборный груз		Контейнер	
		Кол-во шт.	H cm	Кол-во шт.	H cm
M 153 + Ejector	120 x 100	78	150	91	175
M 203 + Ejector	120 x 100	60	150	70	172

Габаритные чертежи, веса и изображения являются лишь ориентировочными, а не обязательными



# М Серия M92 - M102 - M202

50Hz ~3000 1/min



Самовсасывающие электронасосы  
(с внешним эжектором для глубоких скважин 2")

## Материалы и основные компоненты

Корпус насоса	Чугун	EN-GJL-200
Рабочие колёса	Термопластик	
	Латунь	
Вал	Нержавеющая сталь	AISI 420(1.4028) AISI 431(1.4057)
Части из резины		NBR
Механическое уплотнение		BVPPF

## Рабочие пределы

Температура перекачиваемой жидкости	-15°C ÷ +50°C
Максимальное рабочее давление	9 bar
Максимальная температура окружающей среды	+40°C
Максимальная высота (над уровнем моря)	1000 m

## Технические характеристики двигателя

Класс изоляции	F
Степень защиты	IP44 (IP55: по запросу)
Стандартные напряжения	1~: 230V 3~ ≤4 kW: 230/400V (Δ/Y) 3~ ≥5,5 kW: 400/690V (Δ/Y)
Двигатели пригодные для использования с частотным преобразователем (инвертером)	

При необходимости исполнений, отличных от стандартных, свяжитесь с технической службой SAER.

## Гидравлические характеристики

Тип	Тип эжектора	P <sub>2</sub>		I <sub>n</sub>		Глубина всасывания м	Общий напор	H (м)	25	28	30	32	35
		kW	HP	1~ 230V A	3~ 230/400V A								
M 92	P1/20	0,55	0,75	3,9	3/1,7	9	Q (l/h)		1680	1360	1100		
						12				1200	1020	700	
						15					960	500	270

Тип	Тип эжектора	P <sub>2</sub>		I <sub>n</sub>		Глубина всасывания м	Общий напор	H (м)	30	32	35	37	40	42
		kW	HP	1~ 230V A	3~ 230/400V A									
M 102	P1/20	0,75	1	5,7	4,7/2,7	9	Q (l/h)		1710	1440	970			
						12				1400	1020	950	480	
						15					990	930	500	135

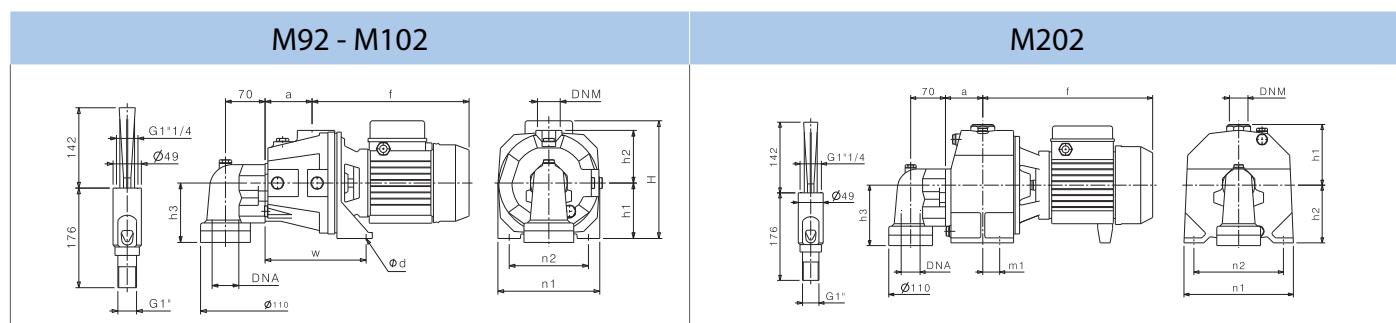
  

Тип	Тип эжектора	P <sub>2</sub>		I <sub>n</sub>		Глубина всасывания м	Общий напор	H (м)	50	53	56	59	62	65	68	71	74	
		kW	HP	1~ 230V A	3~ 230/400V A													
M 202	P1/20	1,5	2	11,7	9/5,2	9	Q (l/h)		3000	3000	3000	2640	2280	1980	1620			
						12					3000	3000	2640	2280	1980	1620	1080	
						15						3000	2640	2280	1980	1620	1080	950

Для значений глубины всасывания, отличных от указанных в таблице, значения расхода изменятся соответствующим образом.

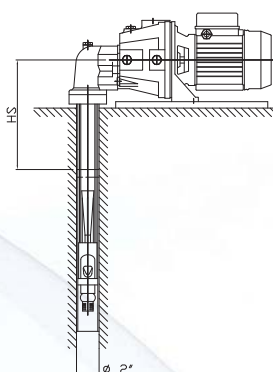
Допуски согласно UNI EN ISO 9906:2012 класс 3Б.

## Базовые исполнения



Тип	P <sub>2</sub>		Двигатель			DNA	DNM	f (mm)	a (mm)	m1 (mm)	n1 (mm)	n2 (mm)	H (mm)	h1 (mm)	h2 (mm)	h3 (mm)	Ød (mm)	w (mm)	kg	
	kW	HP	MEC	~	3~ η														1~	3~
M92	0,55	0,75	71	1~3~	IE1-IE2	1"1/4G	1"G	277	83	-	180	140	207	98	93	105	9	179	15	15,5
M102	0,75	1	71	1~3~	IE1	1"1/4G	1"G	277	83	-	180	140	207	98	93	105	9	179	16	16,5
M102	0,75	1	71	3~	IE2-IE3	1"1/4G	1"G	297	83	-	180	140	207	98	93	105	9	179	-	17
M202	1,5	2	80	1~3~	IE1-IE2	1"1/4G	1"G	220	75	34	220	180	-	114	121	121	11	-	31	32
M202	1,5	2	80	3~	IE3	1"1/4G	1"G	256	75	34	220	180	-	114	121	121	11	-	-	32,5

## Пример установки



# BP-CMK Серия

50Hz ~3000 1/min

## Центробежные электронасосы с осевым всасыванием



### Материалы и основные компоненты

Корпус насоса	Чугун	EN-GJL-200 EN-GJL-250
Рабочие колёса	Чугун	EN-GJL-200 EN-GJL-250
	Углеродистая сталь	G20Mn5
	Латунь	
Вал	Нержавеющая сталь	AISI 420(1.4028) AISI 431(1.4057)
Части из резины	BP3~BP6 - CMK:: NBR BP7~BP17: EPDM	
Уплотнение	Арамидное волокно	
Механическое уплотнение	BP3~BP6 - CMK:: BVPFF BP7~BP17: Q1VEGG	

### Рабочие пределы

Температура перекачиваемой жидкости	BP3~BP6: -15°C ÷ +70°C CMK: -15°C ÷ +70°C BP7~BP17: -15°C ÷ +120°C
Максимальное рабочее давление	BP3~BP6: 6 bar CMK: 6 bar BP7~BP17: 10 bar
Максимальная температура окружающей среды	+40°C
Максимальная высота (над уровнем моря)	1000 m





## Технические характеристики двигателя

Класс изоляции	F
Степень защиты	Типоразмер 71-80: IP44 (IP55: по запросу) Типоразмер 90°180: IP55
Стандартные напряжения	1~: 230V 3~ ≤4 kW: 230/400V (Δ/Y) 3~ ≥5,5 kW: 400/690V (Δ/Y)
<b>Двигатели пригодные для использования с частотным преобразователем (инвертером)</b>	

При необходимости исполнений, отличных от стандартных, свяжитесь с технической службой SAER.



Исполнение с рабочим колесом из нержавеющей стали AISI316 или бронзы доступно по запросу

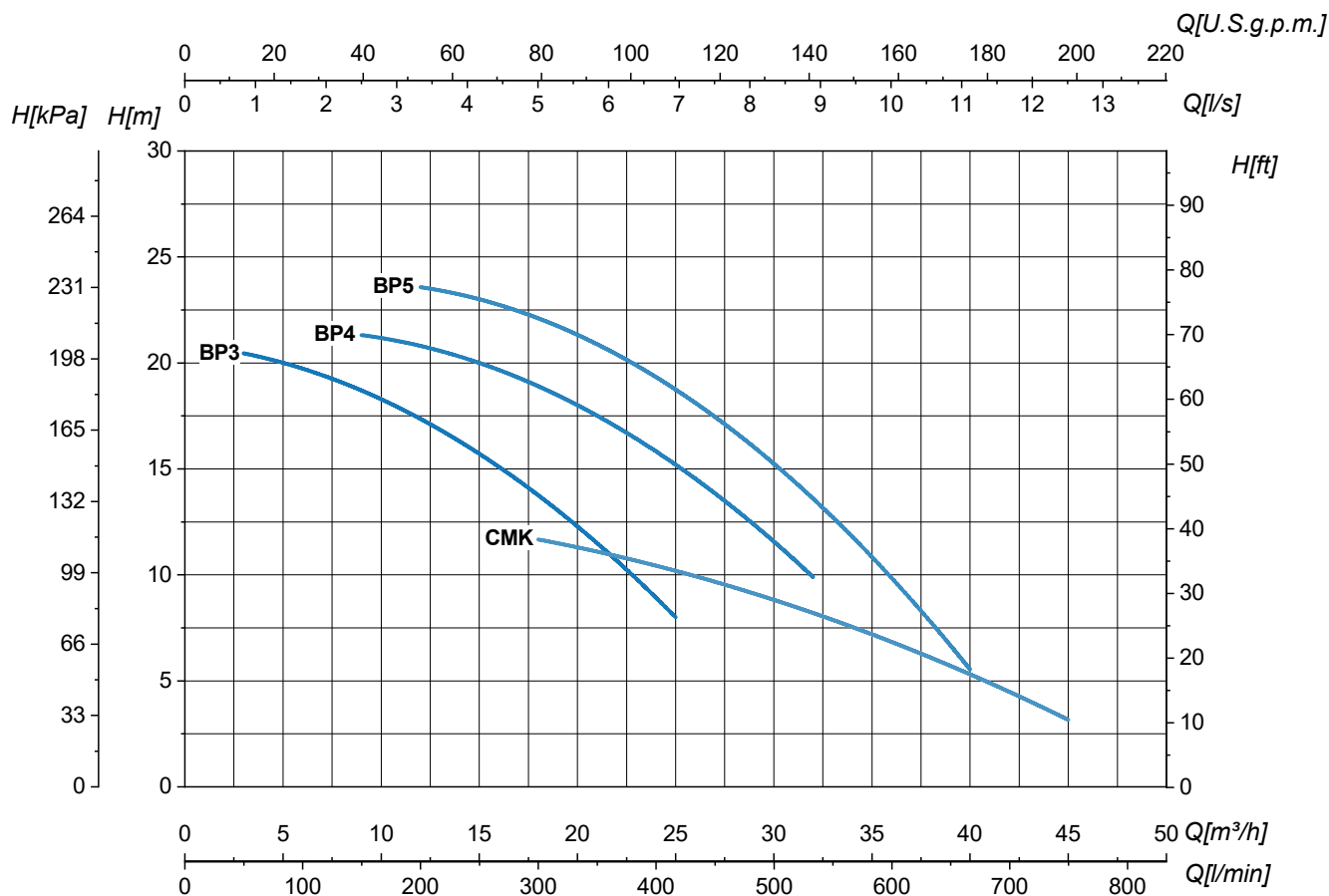
# BP-CMK Серия

50Hz ~3000 1/min



## Гидравлические характеристики

### BP3 - BP4 - BP5 - CMK

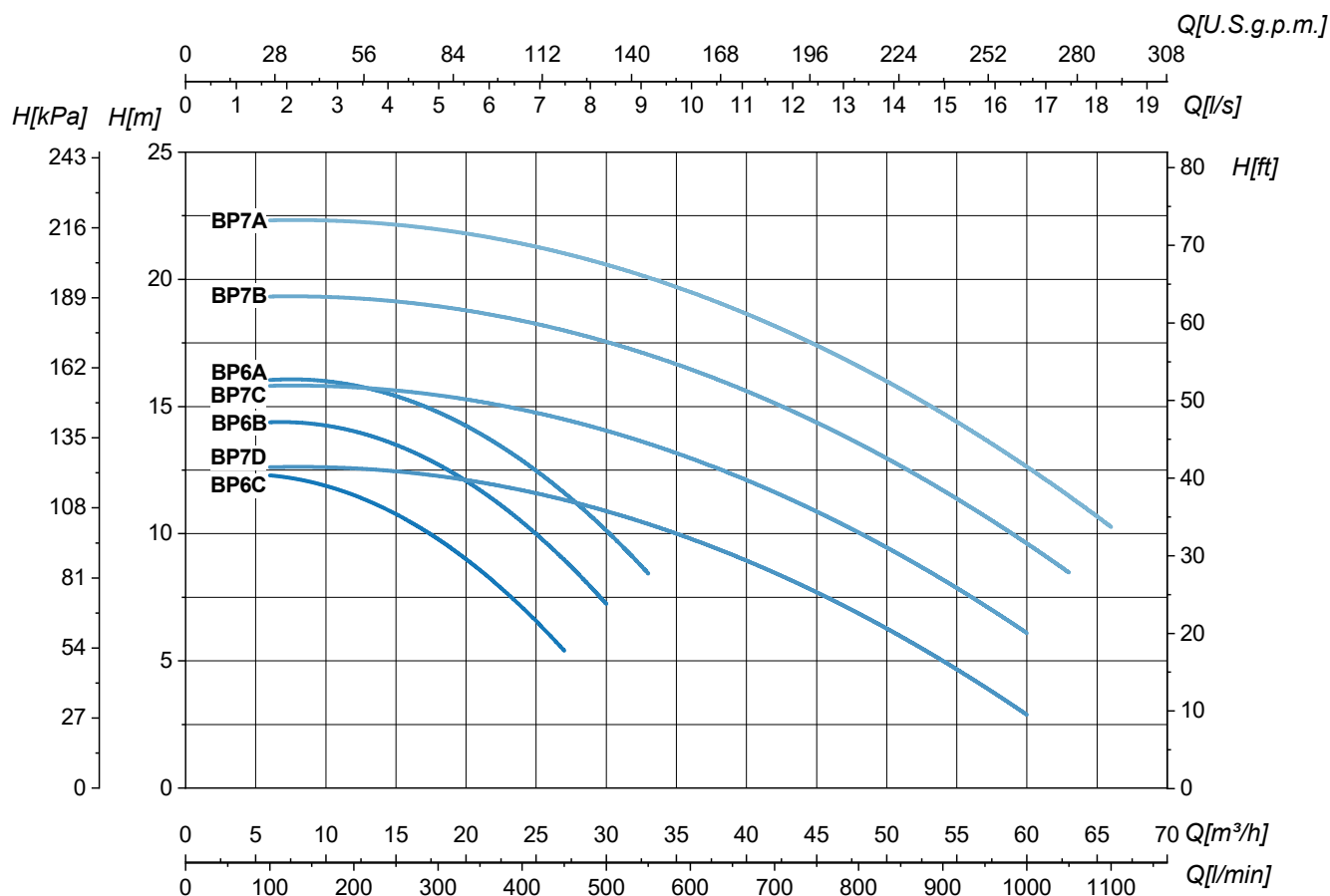


Тип	P <sub>2</sub>		I <sub>n</sub>		Q	Q																
			1~ 230V	3~ 230/400V		l/s	0	0,8	1,4	1,9	2,5	3,3	4,2	5	5,6	6,9	8,3	8,9	10	11,1	12,5	
	kW	HP	A	A		m³/h	0	3	5	7	9	12	15	18	20	25	30	32	36	40	45	
BP3	0,75	1	6,6	4,8/2,8	H (m)	21,5	20,6	20	19,3	18,5	17,3	16	14	12	8							
BP4	1,1	1,5	8,8	6/3,5							21,4	20,6	20	19	18,2	15	11,5	10				
BP5	1,5	2	12,6	8,5/4,9								23,5	23	22	21,5	19	15	14	9	6		
CMK	1,5	2	9,5	6/3,5										12	11	10	9	8	7	5,5	3	

Допуски согласно UNI EN ISO 9906:2012 класс 3Б.

## Гидравлические характеристики

### BP6 - BP7



Тип	P <sub>2</sub>		I <sub>n</sub>		Q	Q																	
			1~ 230V	3~ 230/400V		l/s	0	1,7	3,3	5	6,7	7,5	8,3	9,2	11,7	15	16,7	17,5	18,3				
	kW	HP	A	A		m³/h	0	6	12	18	24	27	30	33	42	54	60	63	66				
BP 6C	0,55	0,75	4,5	3,2/2,8	H (m)	12,6	12,3	11,5	9,8	7,1	5,4												
BP 6B	0,75	1	6,6	4,8/2,8		14,5	14,4	14	12,7	10,5	9	7,2											
BP 6A	0,9	1,2	6,6	4,8/2,8		16	16	15,9	14,8	12,9	11,5	10,1	8,5										
BP 7D	1,1	1,5	9,5	6/3,5		12,7	12,7	12,5	12,1	11,7	11,4	11	10,5	8,3	5	2,9							
BP 7C	1,5	2	12	8,6/5		15,9	15,9	15,7	15,3	14,8	14,6	14,1	13,7	11,5	8,2	6,1							
BP 7B	2,2	3	15,1	8,8/5,1		19,4	19,4	19,2	18,8	18,4	18	17,6	17,2	15	11,7	9,6	8,5						
BP 7A	3	4	18,7	10,8/6,3		22,4	22,4	22,2	21,8	21,4	21	20,8	20,2	18	14,7	12,6	11,5	10,3					

Допуски согласно UNI EN ISO 9906:2012 класс 3Б.

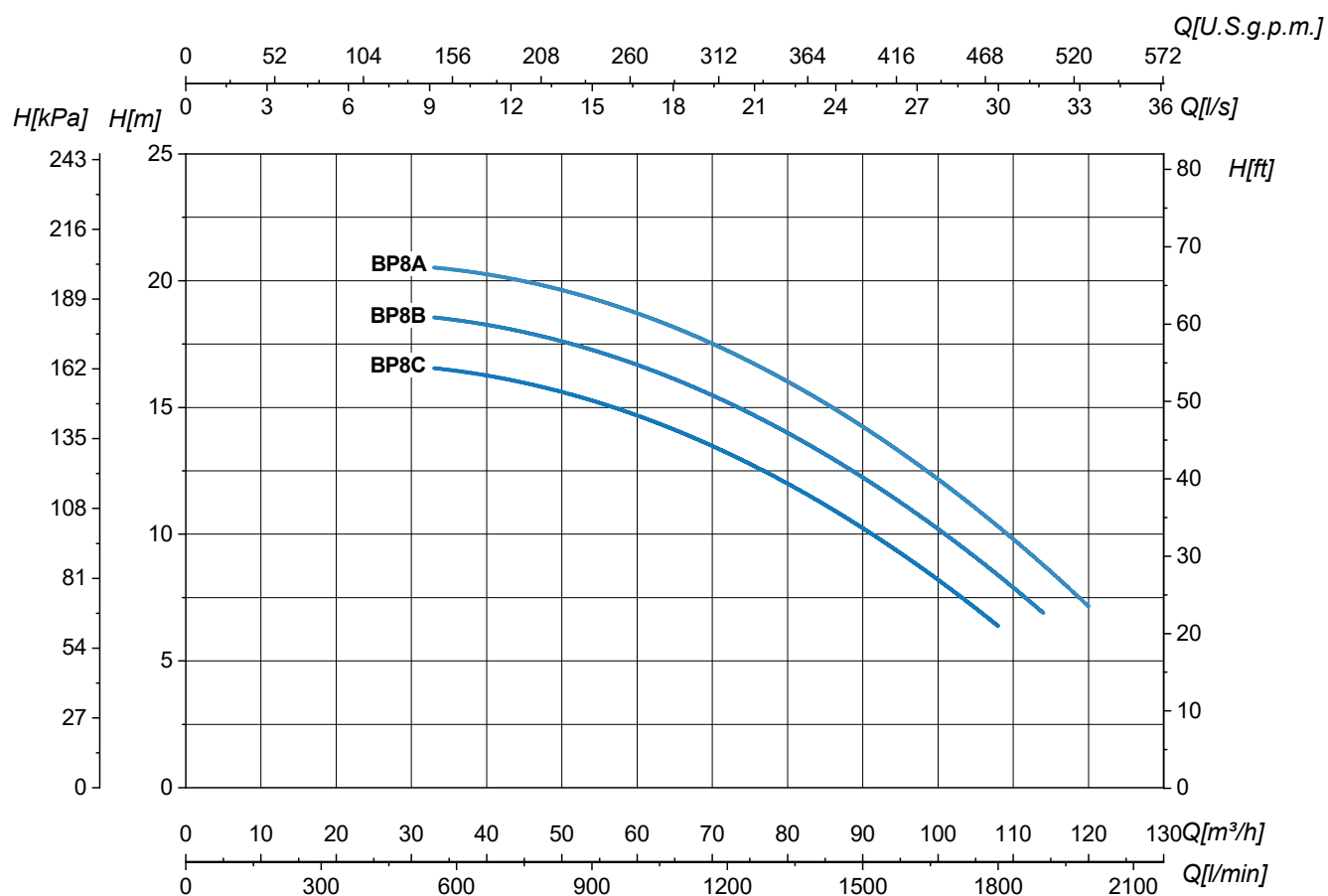
# BP-CMK Серия

50Hz ~3000 1/min



## Гидравлические характеристики

### BP8

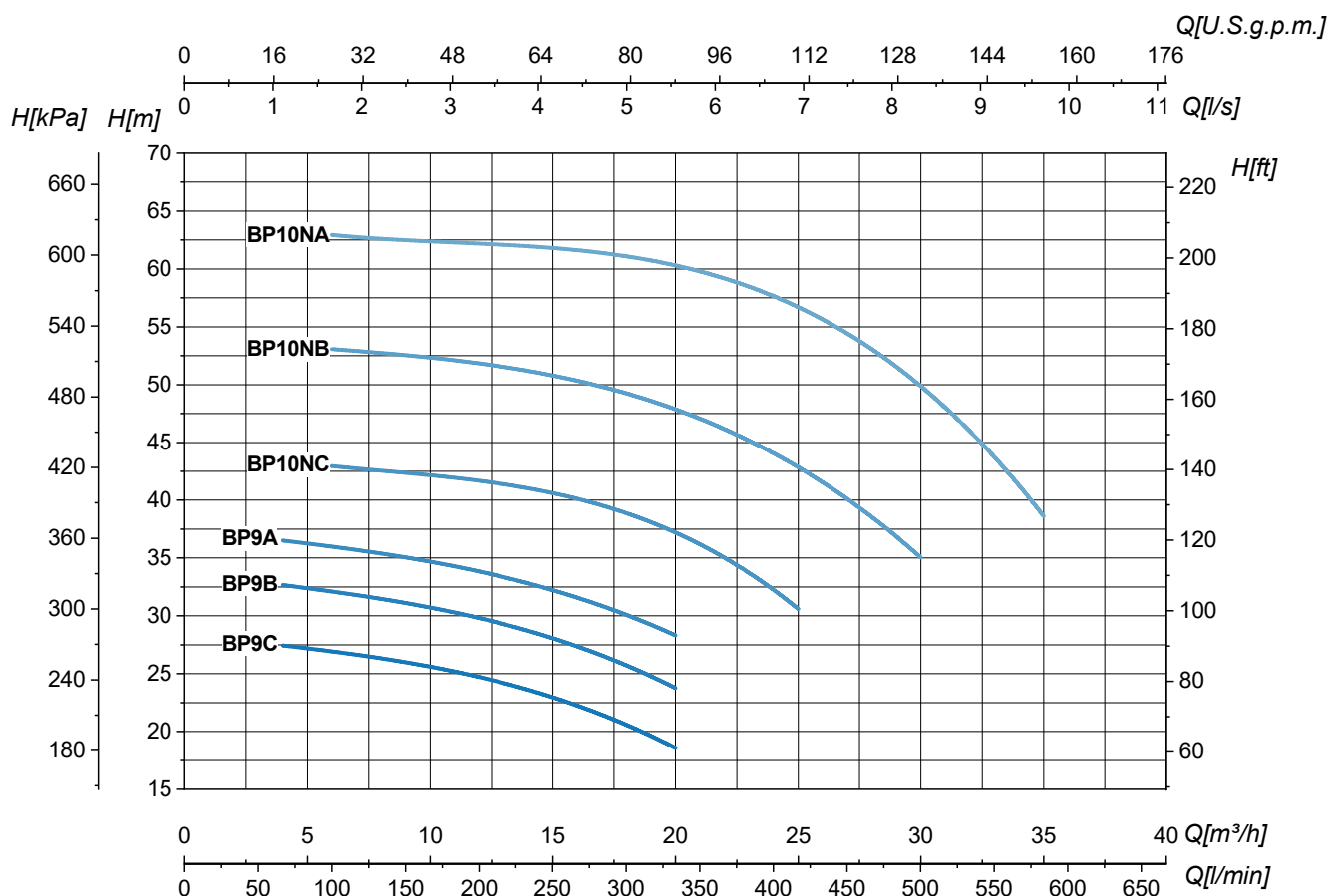


Тип	P <sub>2</sub>		I <sub>n</sub>			Q	Q												
			1~ 230V	3~ 230/400V	3~ 400/690V		l/s	0	9,2	11,7	15	18,3	21,7	25	27,8	30	31,7	33,3	
	A	A		m³/h	0		33	42	54	66	78	90	100	108	114	120			
BP 8C	3	4	18,6	10,8/6,3	-	H (m)	16,5	16,5	16,2	15,3	14	12,3	10,3	8	6,5				
BP 8B	4	5,5	24	17,3/10	-		18,5	18,5	18,2	17,3	16	14,3	12,3	10	8,5	6,9			
BP 8A	5,5	7,5	-	-	11,5/6,6		20,5	20,5	20,2	19,3	18	16,3	14,3	12	10,5	8,9	7		

Допуски согласно UNI EN ISO 9906:2012 класс 3B.

## Гидравлические характеристики

### BP9 - BP10



Тип	P <sub>2</sub>		I <sub>n</sub>			Q	H (m)																
			1~ 230V	3~ 230/400V	3~ 400/690V		l/s	0	1,1	1,7	2,2	2,8	3,3	3,9	4,4	5	5,6	6,9	8,3	9,7			
	kW	HP	A	A			m³/h	0	4	6	8	10	12	14	16	18	20	25	30	35			
BP 9C	1,5	2	10,5	7,4/4,3	-	l/min	0	67	100	133	167	200	233	267	300	333	417	500	583				
BP 9B	2,2	3	15,1	9,2/5,3	-	28	27,4	27	26,3	25,6	24,8	23,4	22,3	20,7	18,5								
BP 9A	3	4	18,7	11/6,3	-	33,4	32,6	32,2	31,5	30,7	29,7	28,7	27,4	25,8	23,7								
BP 10NC	4	5,5	24	14,8/8,5	-	37	36,5	36	35,4	34,7	33,8	32,8	31,6	30,1	28,3								
BP 10NB	5,5	7,5	-	-	10,3/6	44,5		43	42,6	42	41,6	41	40,2	39,6	36,5	30,7							
BP 10NA	7,5	10	-	-	14,7/8,5	53,6		53	52,8	52,5	51,7	51,1	50,2	49,8	47,4	43	35						
						63		62,8	62,6	62,5	62,3	62,2	62	60,6	59,5	57,5	49,7	38,6					

Допуски согласно UNI EN ISO 9906:2012 класс 3B.

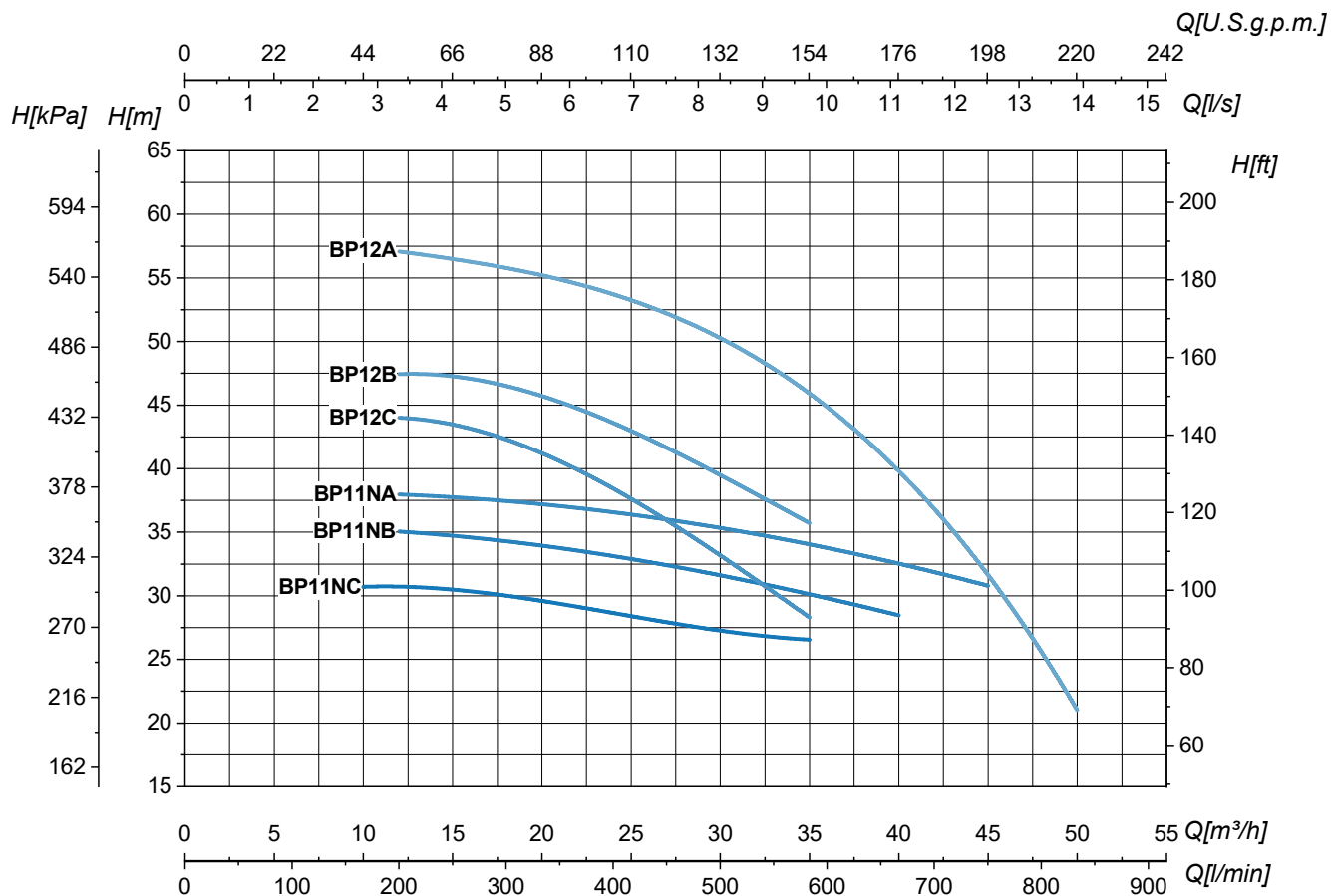
# BP-CMK Серия

50Hz ~3000 1/min

Гидравлические характеристики



## BP11 - BP12

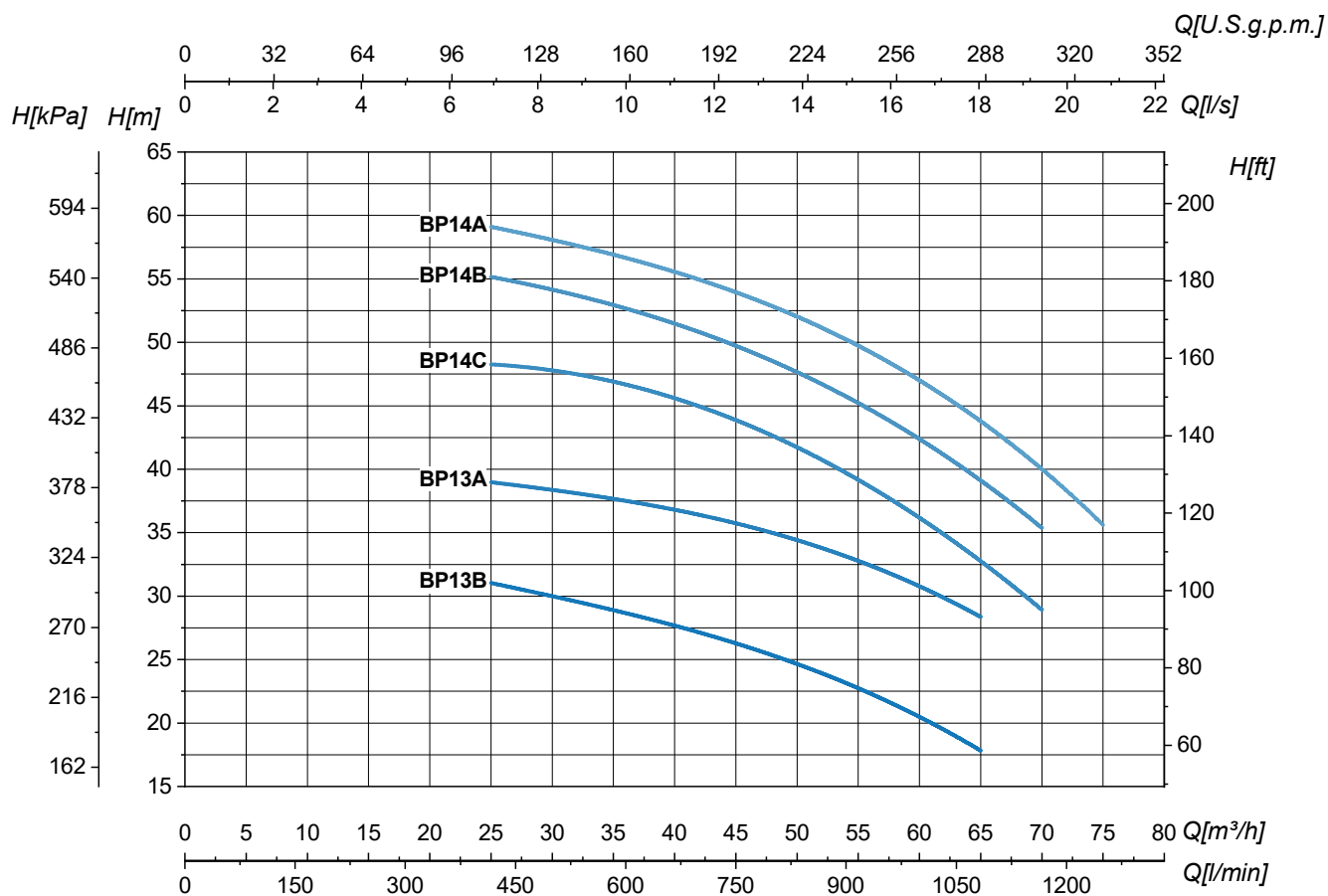


Тип	P <sub>2</sub>		I <sub>n</sub>			Q	H (m)														
			1~ 230V	3~ 230/400V	3~ 400/690V		l/s	0	2,8	3,3	3,9	4,4	5	5,6	6,9	8,3	9,7	11,1	12,5	13,9	
	kW	HP	A	A			0	10	12	14	16	18	20	25	30	35	40	45	50		
BP 11NC	3	4	18,6	11/6,3	-	0	167	200	233	267	300	333	417	500	583	667	750	833			
BP 11NB	4	5,5	24	15,3/8,8	-	31,5	30,8	30,6	30,5	30,3	30,2	29,8	28	27,5	26,5						
BP 11NA	5,5	7,5	-	-	10,3/6	35,5		35	34,9	34,7	34,3	33,7	33	31,7	30	28,5					
BP 12C	4	5,5	-	14,8/8,5	-	38,6		38	37,8	37,6	37,5	37,3	36,2	35,5	34	32,5	30,8				
BP 12B	5,5	7,5	-	-	10,3/6	45		43,9	43,7	43,5	42,2	41,2	37,3	33,5	28,2						
BP 12A	7,5	10	-	-	14,7/8,5	47,5		47,4	47,3	47,1	46,9	45,6	42,5	39,9	35,6						
						57,5		56,9	56,7	56,5	56	55,1	53	50	46,5	39,5	31,7	21			

Допуски согласно UNI EN ISO 9906:2012 класс 3Б.

## Гидравлические характеристики

### BP13 - BP14



Тип	P <sub>2</sub>		I <sub>n</sub> 3~ 400/690V	Q	l/s	0	6,9	8,3	9,7	11,1	12,5	13,9	15,3	16,7	18,1	19,4	20,8
					m³/h	0	25	30	35	40	45	50	55	60	65	70	75
	l/min	0	417		500	583	667	750	833	917	1000	1083	1167	1250			
BP 13B	5,5	7,5	10,3/6	H (m)	31,5	31	30,1	28,9	27,6	26	25	23	20	18			
BP 13A	7,5	10	14,7/8,5		39,4	39	38,4	37,6	36,6	36	34,5	32,8	30,5	28,5			
BP 14C	9	12,5	17,1/9,9		51,2	48	48,2	47	45,5	43,8	41,5	39	36,5	33	28,7		
BP 14B	11	15	20/11,6		57,5	55,1	54,2	53	51,5	49,8	47,5	45	42,5	39,4	35,2		
BP 14A	15	20	26,8/15		61	59	58,2	57	55,5	54	52	49,5	47	44	40,1	35,5	

Допуски согласно UNI EN ISO 9906:2012 класс 3Б.

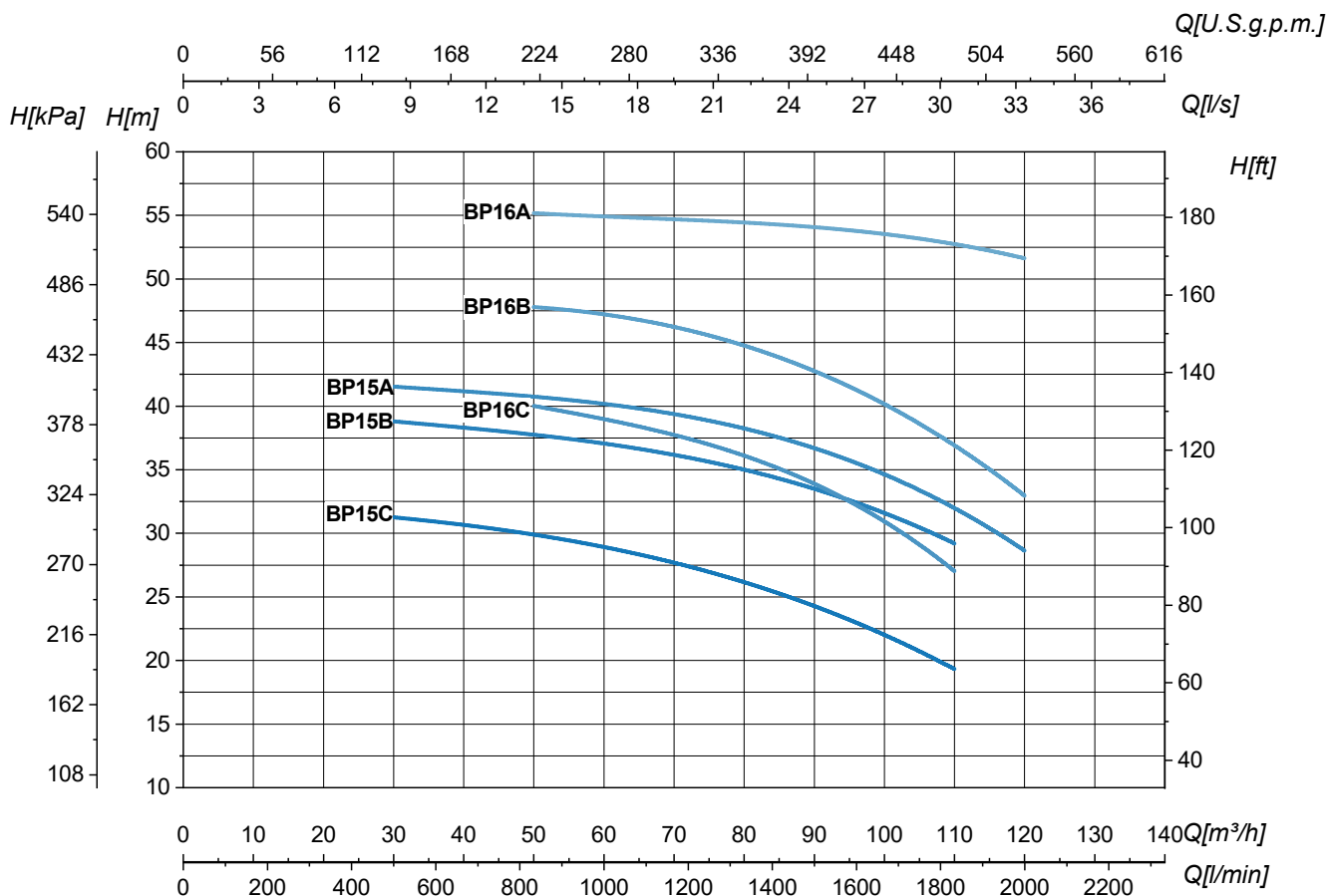
# BP-CMK Серия

50Hz ~3000 1/min

Гидравлические характеристики



## BP15 - BP16



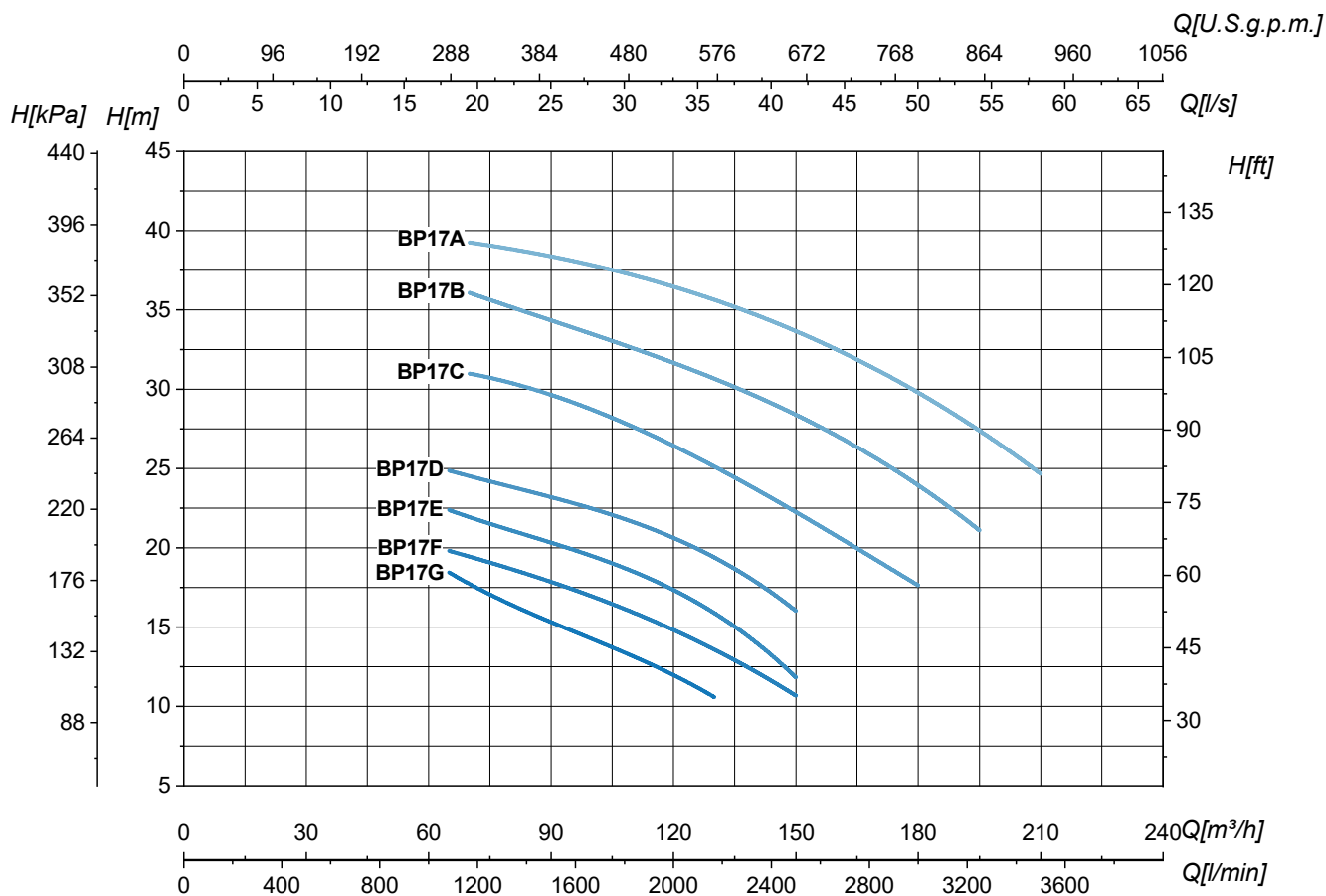
Тип	P <sub>2</sub>		In	Q	l/s	0	8,3	11,1	13,9	16,7	19,4	22,2	25	27,8	30,6	33,3
	kW	HP	3~400/690V A		m³/h	0	30	40	50	60	70	80	90	100	110	120
					l/min	0	500	667	833	1000	1167	1333	1500	1667	1833	2000
BP 15C	9,2	12,5	17,1/9,9	H (m)	31,8	31,3	30,6	29,8	29,1	27,7	26,1	24,2	22,1	19,3		
BP 15B	11	15	20/11,6		39,3	38,8	38,3	37,8	37	36,2	35	33,5	31,6	29,2		
BP 15A	15	20	26,8/15		41,5	41,5	41,2	40,8	40,2	39,3	38,2	36,7	34,7	32	28,6	
BP 16C	15	20	26,8/15		41			40	39	37,8	36	33,9	31	27		
BP 16B	18,5	25	34,2/19,8		48			47,9	47	46,2	45	42,8	40	36,9	33	
BP 16A	22	30	40/23,2		54			55,1	55	54,9	54,2	54	53,5	53	51,5	

Допуски согласно UNI EN ISO 9906:2012 класс 3B.



## Гидравлические характеристики

### BP17



Тип	P <sub>2</sub>		I <sub>n</sub> 3~400/690V A	Q	I/s	0	18,1	19,4	22,2	25	30,6	36,1	41,7	50	54,2	58,3
	kW	HP			m³/h	0	65	70	80	90	110	130	150	180	195	210
					l/min	0	1083	1167	1333	1500	1833	2167	2500	3000	3250	3500
BP 17G	5,5	7,5	10,3/6	H (m)	19,2	18,5	17,7	16,3	15,5	13,1	10,6					
BP 17F	7,5	10	14,7/8,5		20,2	19,9	19,4	18,5	18	16	13,5	10,7				
BP 17E	9,2	12,5	17,1/9,9		23,6	22,3	22	21,2	20,3	18,4	16	11,8				
BP 17D	11	15	20/11,6		26,5	24,9	24,4	24	23,2	21,5	19,5	16				
BP 17C	15	20	26,8/15		32,5		31	30,2	30	27,5	25	22,4	17,6			
BP 17B	18,5	25	34,2/19,8		37,5		36	35,2	34,5	32,6	30,5	28,4	24,1	21		
BP 17A	22	30	40/23,2		40,3		39,2	38,9	38,4	37,2	35,6	33,7	29,5	27,8	24,5	

Допуски согласно UNI EN ISO 9906:2012 класс 3B.

# OP Серия

50Hz ~3000 1/min

## Центробежные многоступенчатые насосы

### Материалы и основные компоненты

Корпус насоса		Чугун	EN-GJL-250
Рабочие колёса	OP32 - OP40	Нержавеющая сталь	AISI 304(1.4301)
	OP50	Чугун	EN-GJL-250
	OP65	Чугун	EN-GJL-250
	OP100	Латунь	
Вал		Нержавеющая сталь	AISI 431(1.4057)
Части из резины		EPDM	
Механическое уплотнение		BVEGG	

### Рабочие пределы

Температура перекачиваемой жидкости		-15°C ÷ +90°C
Максимальное рабочее давление	OP32 - OP40 - OP50	Температура воды ≤45°C: 13 bar Температура воды >45°C: 6 bar
	OP65 - OP100	Температура воды ≤45°C: 16 bar Температура воды >45°C: 12 bar
Максимальная температура окружающей среды		+40°C
Максимальная высота (над уровнем моря)		1000 m



## Технические характеристики двигателя

Класс изоляции	F
Степень защиты	Типоразмер 71-80: IP44 (IP55: по запросу) Типоразмер 90°180: IP55
Стандартные напряжения	1~: 230V 3~ ≤4 kW: 230/400V (Δ/Y) 3~ ≥5,5 kW: 400/690V (Δ/Y)
<b>Двигатели пригодные для использования с частотным преобразователем (инвертером)</b>	

При необходимости исполнений, отличных от стандартных, свяжитесь с технической службой SAER.



OP32 - OP40 - OP65: Исполнение полностью из нержавеющей стали доступно по запросу



Возможно исполнение с частотным преобразователем встроенным в двигатель

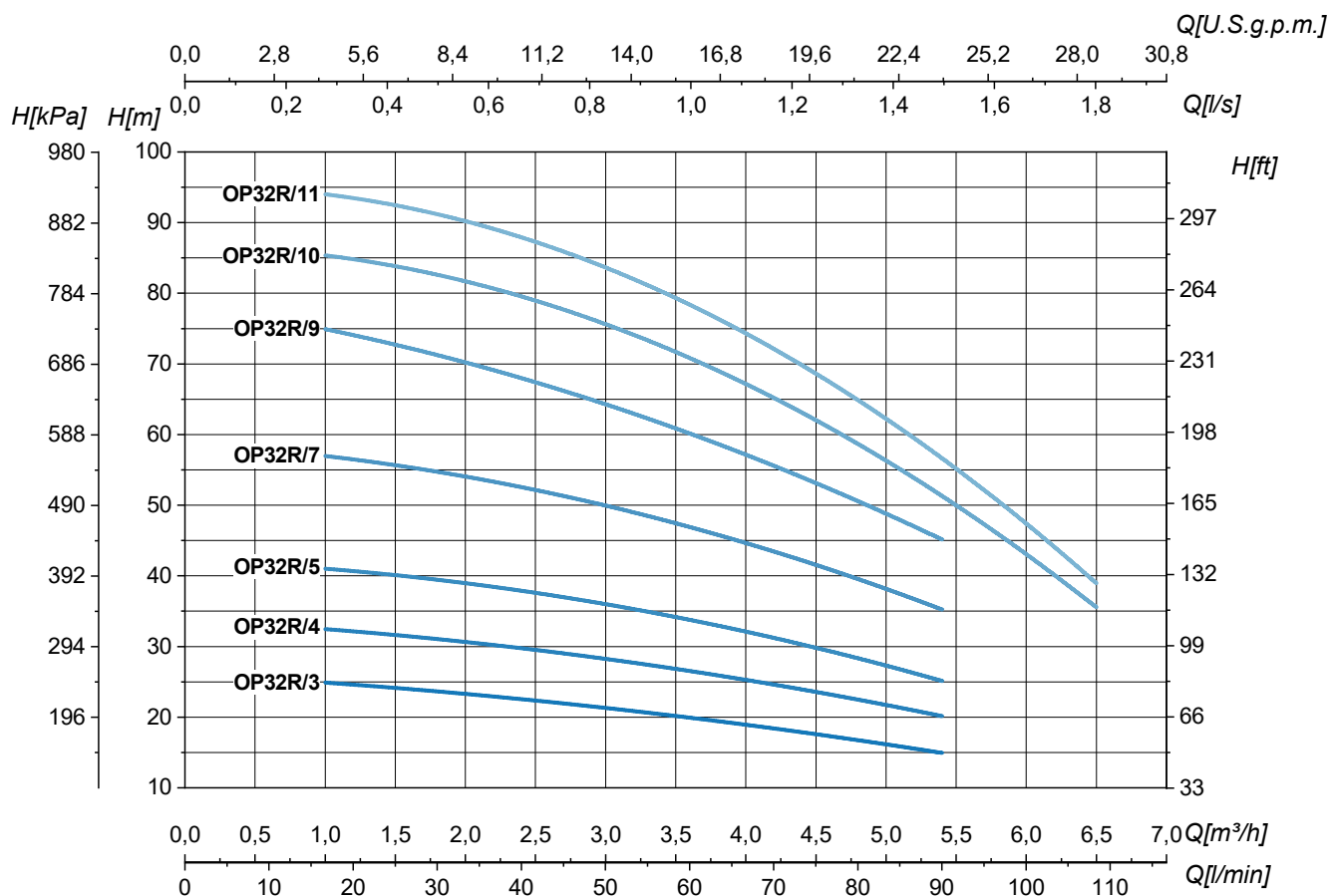
# OP Серия

50Hz ~3000 1/min

## Гидравлические характеристики



### OP32R

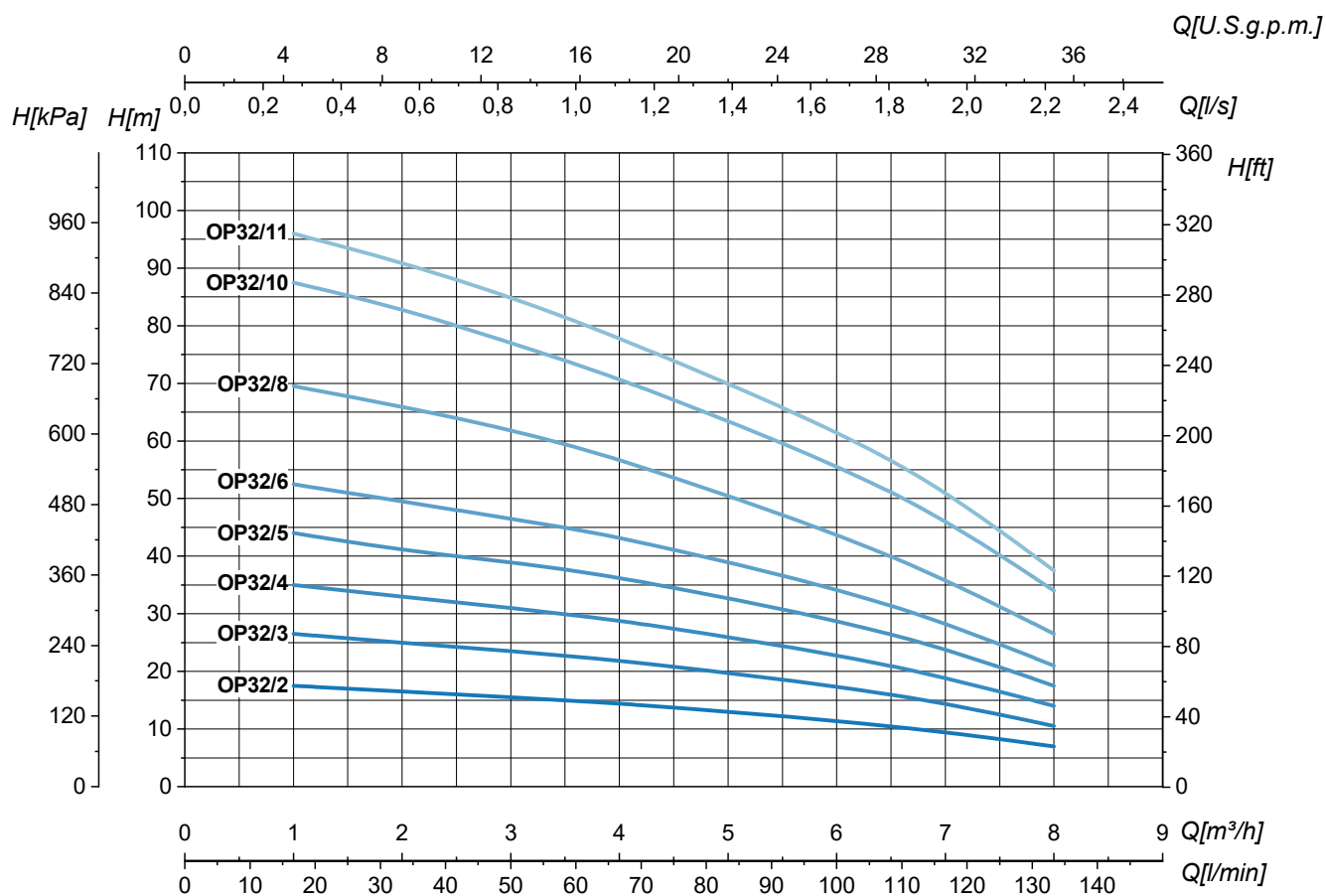


Тип	P <sub>2</sub>		I <sub>n</sub>		Q	H (m)								
	kW	HP	1~ 230V	3~ 230/400V		l/s	0	0,3	0,6	0,8	1,1	1,4	1,5	1,8
			A	A		m³/h	0	1	2	3	4	5	5,4	6,5
OP32R/3	0,55	0,75	4	3,5/2	l/min	0	17	33	50	67	83	90	108	
OP32R/4	0,75	1	5,8	4,5/2,6	25,5	25	23	21,5	19	16	15			
OP32R/5	0,9	1,2	6,2	5,4/3,1	34	32,5	30,5	28,5	25	22	20			
OP32R/7	1,1	1,5	8,5	6,1/3,5	42,5	41	39	36	32	27,5	25			
OP32R/9	1,5	2	10,7	7,8/4,5	59,5	57	54	50	44,5	38,5	35			
OP32R/10	1,5	2	11,5	8,2/4,7	76,5	75	70	64,5	57	49	45			
OP32R/11	2,2	3	13,7	8,3/4,8	91	86	81	75	67	58	51	35		
					100	95	89	83	74	64	57	38		

Допуски согласно UNI EN ISO 9906:2012 класс 3Б.

## Гидравлические характеристики

### OP32



Тип	P <sub>2</sub>		I <sub>n</sub>		Q	H (m)									
			1~ 230V	3~ 230/400V		0	0,3	0,6	0,8	1,1	1,7	1,9	2,2		
	kW	HP	A	A		l/s	m³/h	l/min	0	1	2	3	4	6	7
OP32/2	0,55	0,75	3,5	2,6/1,5		18,5	17,5	16,5	15,5	14,5	11,5	9,5	7		
OP32/3	0,75	1	4	3,5/2		28	26,5	25	23,5	22	17,5	14,5	10,5		
OP32/4	0,9	1,2	5,8	4,5/2,6		37	35	33	31	29	23	19	14		
OP32/5	1,1	1,5	6,2	5,4/3,1		46,5	44	41	39	36,5	29	24	17,5		
OP32/6	1,5	2	8,5	6,1/3,5		55,5	52,5	49,5	46,5	43,5	34,5	28,5	21		
OP32/8	1,5	2	10,3	7,1/4,1		73	69,5	66	62	57	44	36	26,5		
OP32/10	2,2	3	13,7	8,3/4,8		91,5	87,5	83	77	71	56	46,5	34		
OP32/11	2,2	3	14,5	8,9/5,1		101	96	91	85	78	62	51,5	37,5		

Допуски согласно UNI EN ISO 9906:2012 класс 3Б.

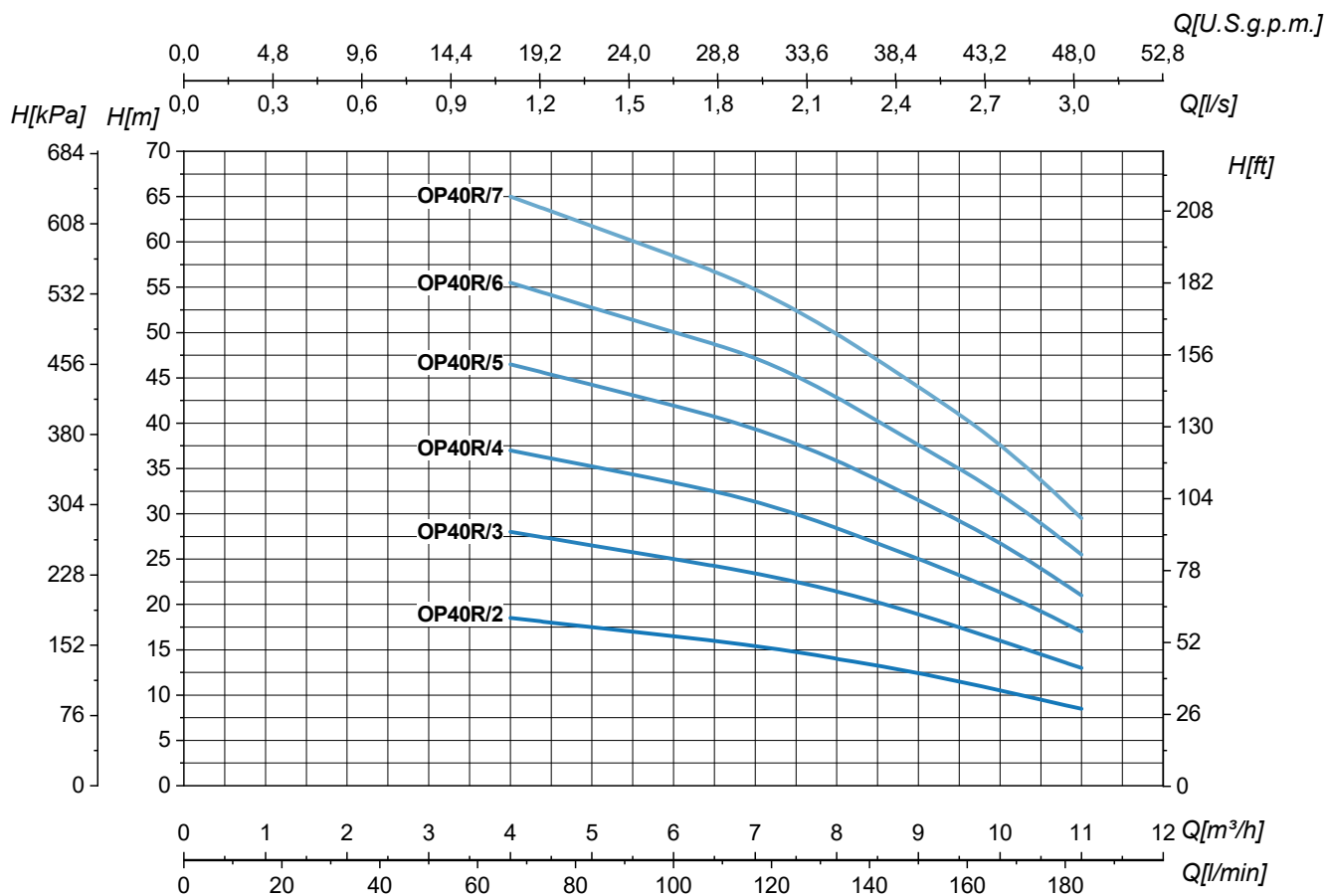
# OP Серия

50Hz ~3000 1/min

## Гидравлические характеристики



### OP40R

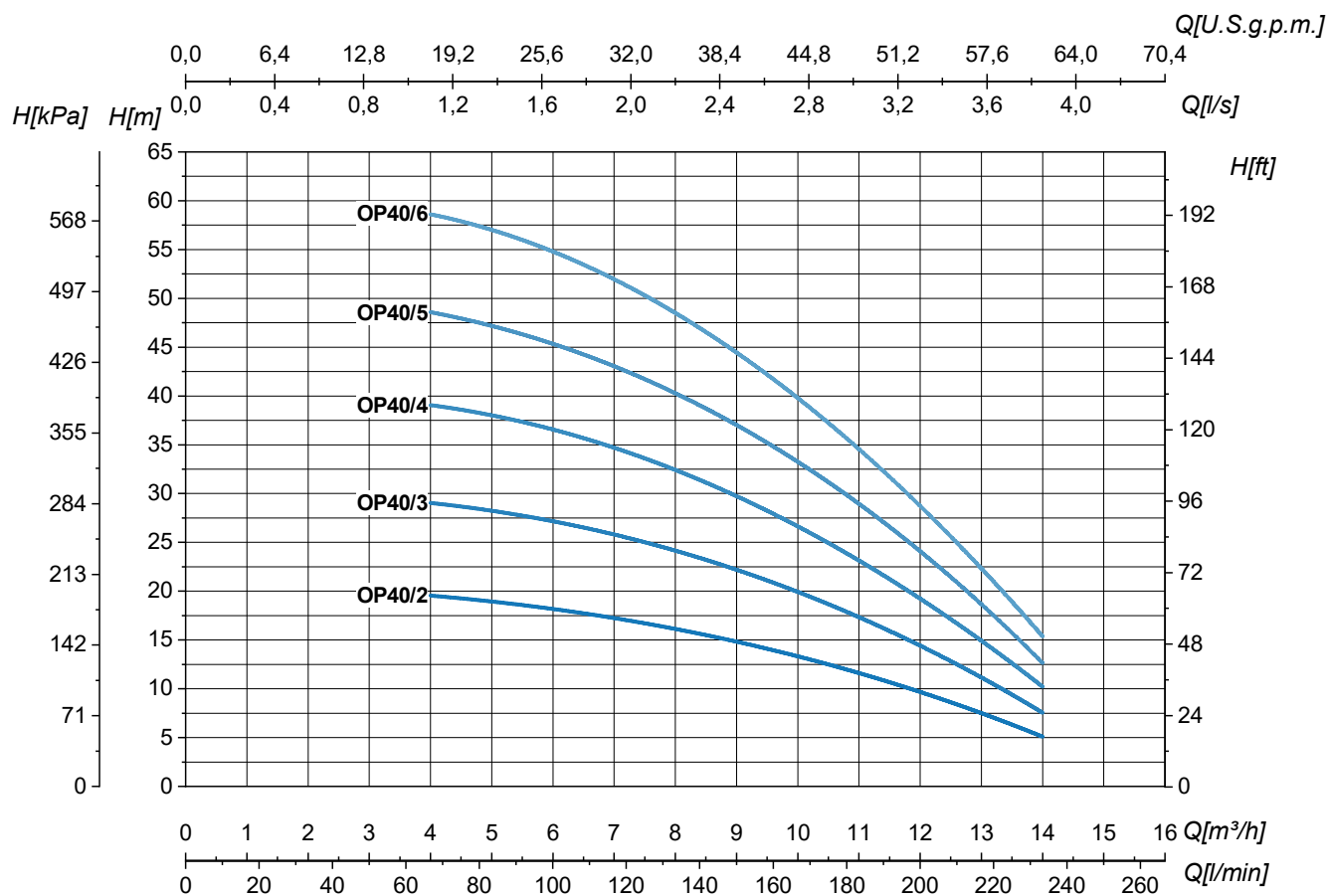


Тип	P <sub>2</sub>		I <sub>n</sub>		Q	H (m)								
	kW	HP	1~ 230V	3~ 230/400V		l/s	0	1,1	1,7	1,9	2,2	2,5	2,8	3,1
			A	A		m³/h	0	4	6	7	8	9	10	11
OP40R/2	0,75	1	5,8	4,5/2,6	l/min	0	67	100	117	133	150	167	183	
OP40R/3	1,1	1,5	8,5	5,6/3,2		21	18,5	16,5	15,5	14	12,5	10,5	8,5	
OP40R/4	1,5	2	10,1	6,8/3,9		31,5	28	25	23,5	21,5	19	16	13	
OP40R/5	1,5	2	10,3	7,1/4,1		42	37	33,5	31,5	28,5	25	21,5	17	
OP40R/6	2,2	3	13,7	8,3/4,8		52,5	46,5	42	39,5	36	31,5	27	21	
OP40R/7	2,2	3	14,8	9/5,2		63	55,5	50	47,5	43	37,5	32,5	25,5	
						73,5	65	58,5	55	50	44	38	29,5	

Допуски согласно UNI EN ISO 9906:2012 класс 3Б.

## Гидравлические характеристики

### OP40



Тип	P <sub>2</sub>		I <sub>n</sub>		Q	H (m)															
			1~ 230V	3~ 230/400V		0	1,1	1,9	2,5	3,1	3,3	3,6	3,9								
	kW	HP	A	A		l/s	m³/h	l/min	0	4	7	9	11	12	13	14					
OP40/2	0,75	1	5,5	4,2/2,4	H (m)	0	67	117	150	183	200	217	233	21,5	19,5	17,5	14,5	11,5	10	7,5	5
OP40/3	1,1	1,5	8,5	5,6/3,2		32	29	26	22	17	15	11	7,5	32	29	26	22	17	15	11	7,5
OP40/4	1,5	2	10,1	6,8/3,9		43	39	35	29,5	22,5	20	15	10	43	39	35	29,5	22,5	20	15	10
OP40/5	2,2	3	14	8,3/4,8		53	48,5	43,5	36,5	28,5	25	18,5	12,5	53	48,5	43,5	36,5	28,5	25	18,5	12,5
OP40/6	2,2	3	15,2	9/5,2		64,5	58,5	52,5	44	33,5	30	22,5	15	64,5	58,5	52,5	44	33,5	30	22,5	15

Допуски согласно UNI EN ISO 9906:2012 класс 3Б.

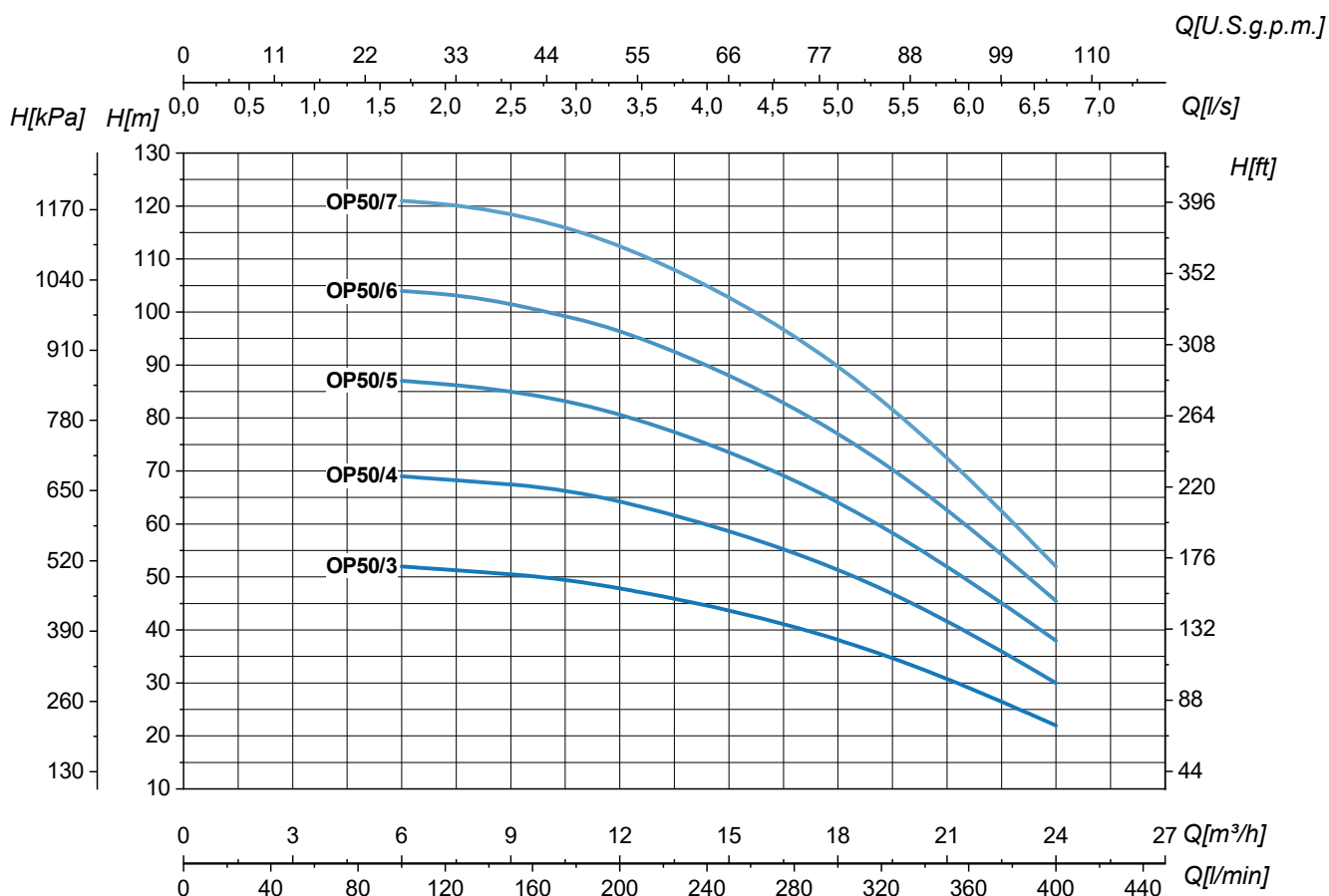
# OP Серия

50Hz ~3000 1/min

## Гидравлические характеристики



### OP50



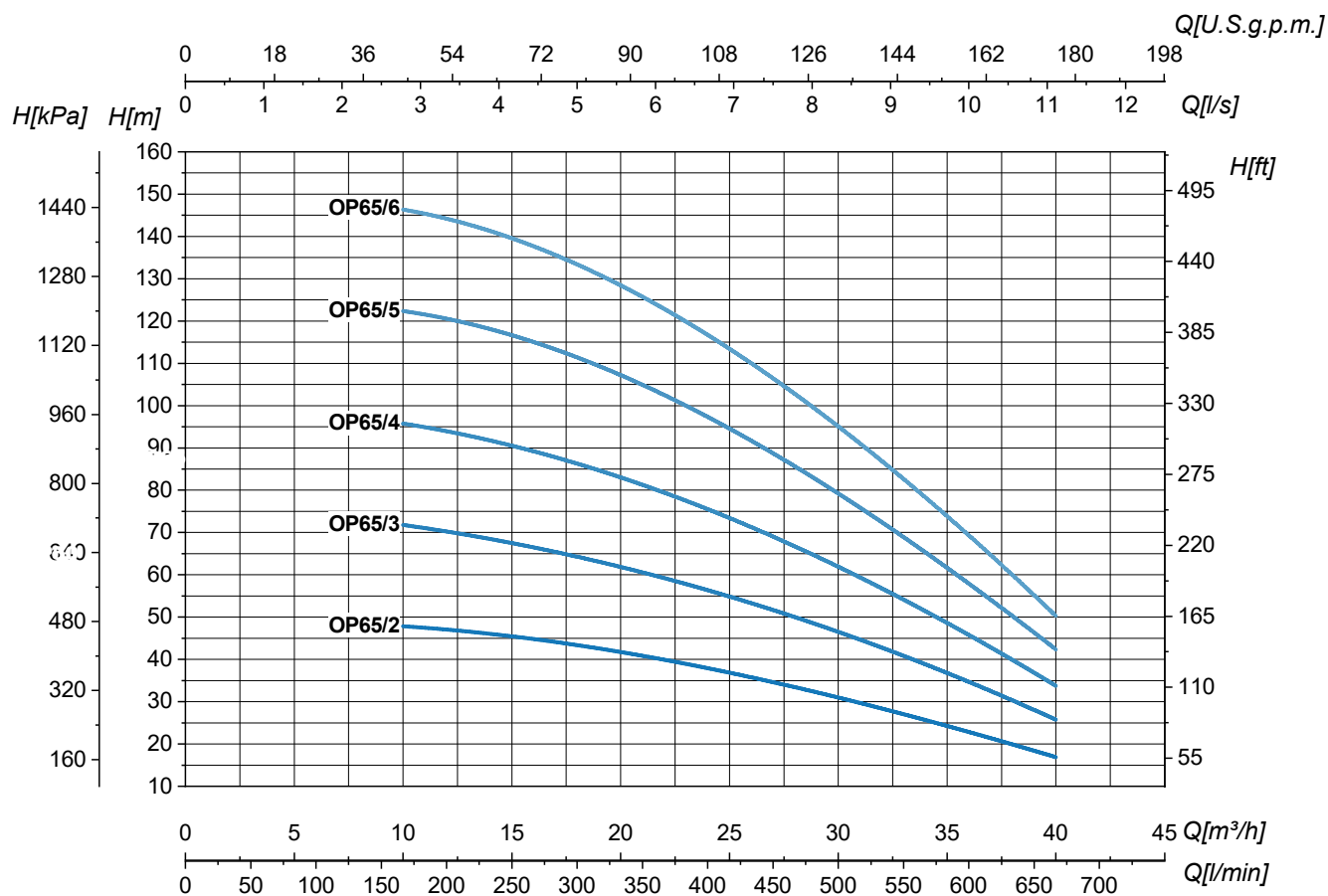
Тип	P <sub>2</sub>		I <sub>n</sub>			Q	H (m)							
			1~230V	3~230/400V	3~400/690V		l/s	0	1,7	2,2	2,8	3,3	4,4	5,6
	kW	HP	A	A			m³/h	0	6	8	10	12	16	20
OP50/3	3	4	18,9	11,3/6,5	-	l/min	0	0	100	133	167	200	267	333
OP50/4	4	5,5	23,5	14,8/8,5	-	55	52	51	50	48	42,5	34	22	
OP50/5	5,5	7,5	-	-	10,2/5,9	73	69	68	67	64,5	57	46	30	
OP50/6	5,5	7,5	-	-	13,6/7,9	92	87	86	84	81	71,5	57	38	
OP50/7	7,5	10	-	-	14,1/8,2	110	104	103	100	97	85,5	69	45,5	
						129	121	120	117	113	100	80	52	

Допуски согласно UNI EN ISO 9906:2012 класс 3Б.



## Гидравлические характеристики

### OP65



Тип	P <sub>2</sub>		I <sub>n</sub>			Q	H (m)							
			1~ 230V	3~ 230/400V	3~ 400/690V		l/s	0	2,8	4,2	5,6	6,9	8,3	9,7
	kW	HP	A	A			0	10	15	20	25	30	35	40
OP65/2	4	5,5	23,5	14,8/8,5	-	0	167	250	333	417	500	583	667	
OP65/3	5,5	7,5	-	-	11,4/6,6	52	48	45	42	37	31	24	17	
OP65/4	7,5	10	-	-	15,2/8,8	78	72	67	62	55	47	36	26	
OP65/5	9,2	12,5	-	-	18/10,4	104	96	90	83	74	62	48	34	
OP65/6	11	15	-	-	20,5/11,9	135	123	115	108	95	80	60	43	
						162	147	138	129	114	96	72	51	

Допуски согласно UNI EN ISO 9906:2012 класс 3B.

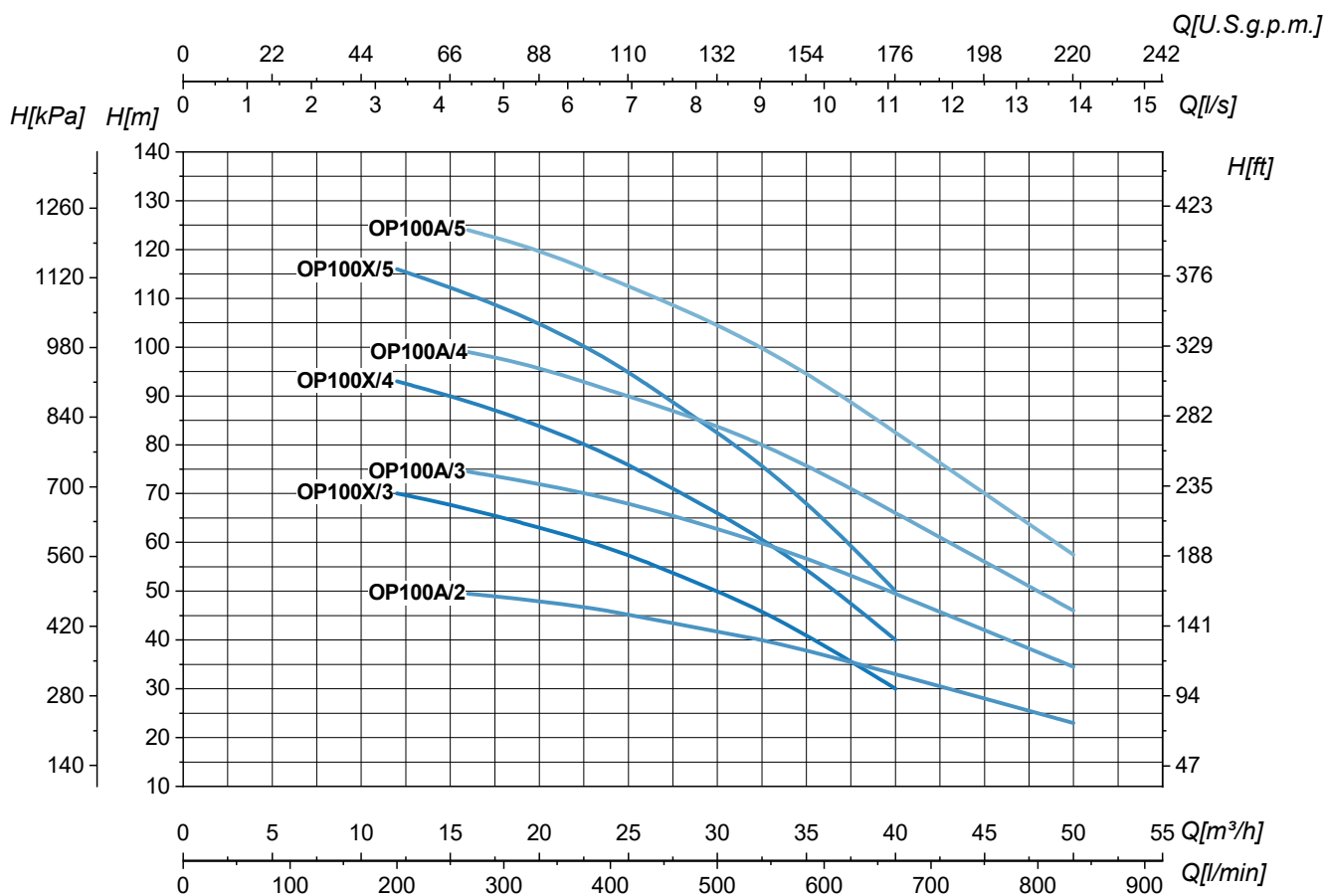
# OP Серия

50Hz ~3000 1/min

Гидравлические характеристики



## OP100X - OP100A

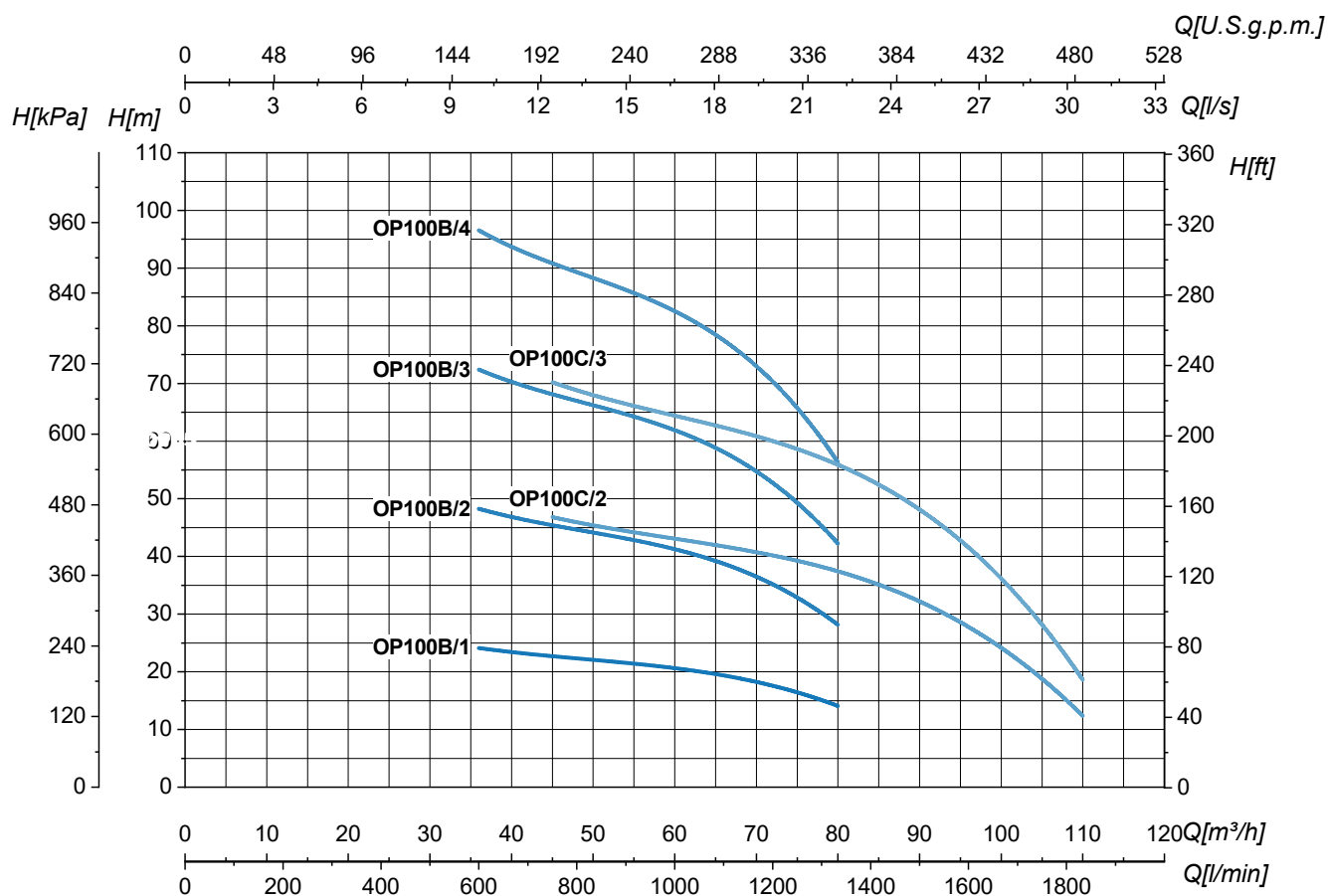


Тип	P <sub>2</sub>		I <sub>n</sub> 3~400/690V	Q	I/s	0	3,3	4,4	5,6	6,7	7,8	8,9	10	11,1	12,5	13,9
	kW	HP			A	m³/h	0	12	16	20	24	28	32	36	40	45
	l/min	0	200		267	333	400	467	533	600	667	750	837			
OP100X/3	7,5	10	13,4/7,8	H (m)	74	70	67	63	59	53	47	39	30			
OP100X/4	9,2	12,5	17,7/10,3		98	93	89	84	78	70	62	52	40			
OP100X/5	11	15	20,6/11,9		123	116	111	105	97,5	87,5	77,5	65	50			
OP100A/2	5,5	7,5	10,4/6,2		51		49,5	48	46	43	40,5	37	33	28	23	
OP100A/3	9,2	12,5	17,7/10,3		76,5		74,5	72	69	65	60,5	55,5	49,5	42	34,5	
OP100A/4	11	15	20,6/11,9		102		99	96	91	86,5	81	74	66	56	46	
OP100A/5	15	20	27/15,7	127,5		124	120	114	108	101	92,5	82,5	70	57,5		

Допуски согласно UNI EN ISO 9906:2012 класс 3Б.

## Гидравлические характеристики

### OP100B - OP100C



Тип	P <sub>2</sub>		In	Q	l/s	0	10	11,1	12,5	13,9	15,6	17,5	19,4	22,2	25	27,8	30,6	
	kW	HP	3~400/690V		m³/h	0	36	40	45	50	56	63	70	80	90	100	110	
			A		l/min	0	600	667	750	833	933	1050	1167	1333	1500	1667	1833	
OP100B/1	5,5	7,5	10,4/6,2	H (m)	26	24	23,5	23	22	21	20	18,5	14					
OP100B/2	11	15	20,6/11,9		52	48	47	46	44	42	40	37	28					
OP100B/3	15	20	27/15,7		78	72	70,5	69	66	63	60	55,5	42					
OP100B/4	22	30	40,2/23,3		104	96	94	92	88	84	80	74	56					
OP100C/2	15	20	27/15,7		56			46,5	45,5	44,5	42,5	40,5	37	32	25	12		
OP100C/3	18,5	25	33,1/19,2		84			69,5	68,5	66,5	63,5	60,5	55	48	37,5	18		

Допуски согласно UNI EN ISO 9906:2012 класс 3B.

## Компактные установки повышения давления

Доступные модели:

**OP32/3, OP32/4, OP32/5, OP32/6, OP32/8**

### **BRIO OP...**

Автоматическая установка повышения давления с реле расхода и давления



### **PTRONIC OP...**

Автоматическая установка повышения давления с реле давления

Исполнение с баком возможно по запросу



### **PCS OP...**

Автоматическая установка повышения давления с частотным преобразователем

Больше технической информации Вы найдёте в общих технических каталогах.



# AP-AL Серия

50Hz ~3000 1/min

## Центробежные самовсасывающие электронасосы (с открытым рабочим колесом)



### Материалы и основные компоненты

Корпус насоса	Чугун	EN-GJL-200
Рабочие колёса	Чугун	EN-GJL-200
Вал	Нержавеющая сталь	AISI 420(1.4028) AISI 431(1.4057)
Части из резины	NBR	
Механическое уплотнение	BVPFF	

### Рабочие пределы

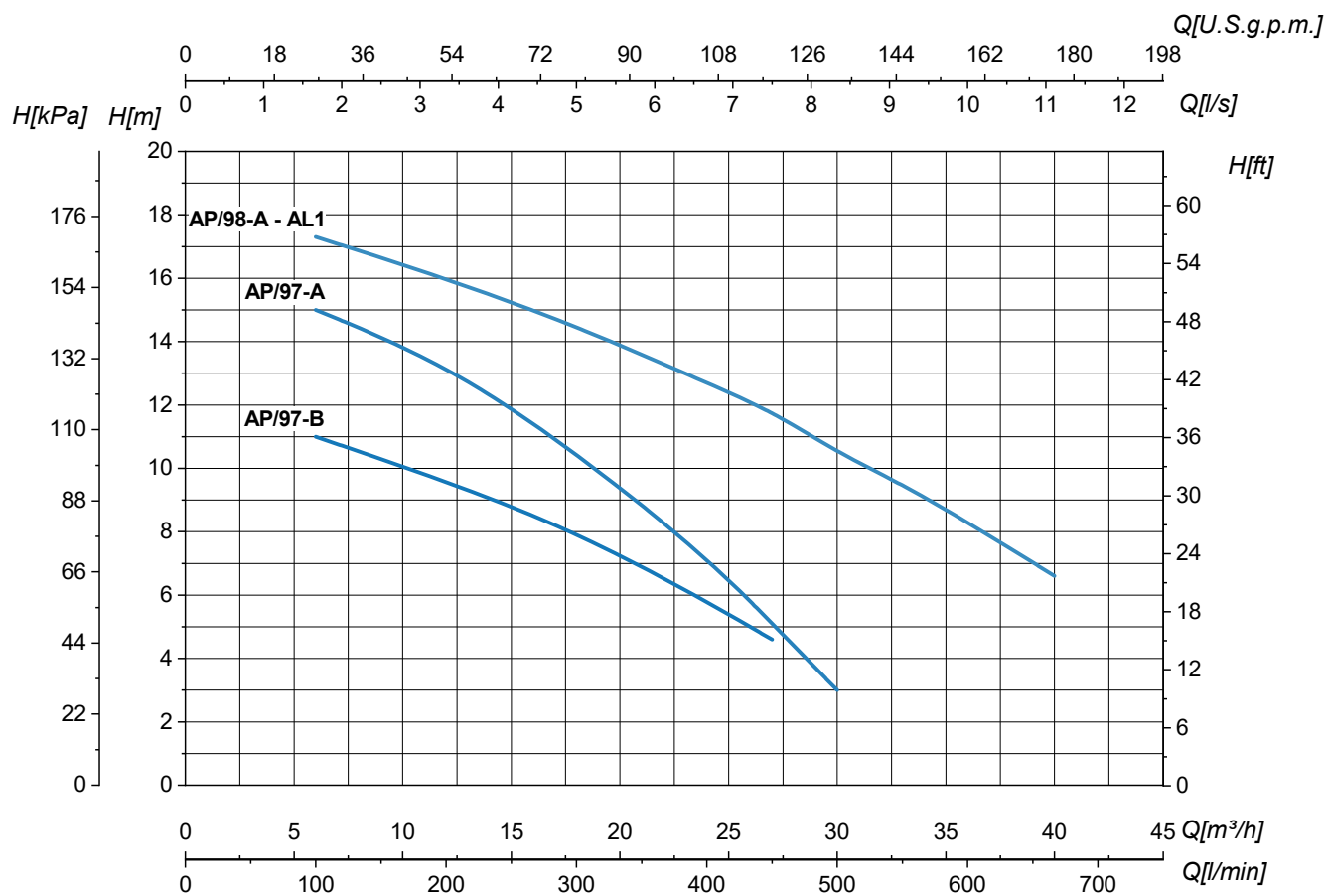
Температура перекачиваемой жидкости	-15°C ÷ +70°C
Максимальное рабочее давление	6 bar
Максимальная температура окружающей среды	+40°C
Максимальная высота (над уровнем моря)	1000 m

### Технические характеристики двигателя

Класс изоляции	F
Степень защиты	Типоразмер 80: IP44 (IP55: по запросу) Типоразмер 90: IP55
Стандартные напряжения	1~: 230V 3~ ≤4 kW: 230/400V (Δ/Y) 3~ ≥5,5 kW: 400/690V (Δ/Y)
Двигатели пригодные для использования с частотным преобразователем (инвертером)	

При необходимости исполнений, отличных от стандартных, свяжитесь с технической службой SAER.

## Гидравлические характеристики



Тип	P <sub>2</sub>		I <sub>n</sub>		Q	H (m)												
			1~ 230V	3~ 230/400V		0	1,7	3,3	5	6,7	7,5	8,3	9,2	10	11,1			
	kW	HP	A	A		l/s	m <sup>3</sup> /h	l/min	0	6	12	18	24	27	30	33	36	40
AP/97-B	0,75	1	6,2	4,8/2,8	H (m)	12	11	9,6	8	5,8	4,6							
AP/97-A	1,1	1,5	8,1	7,7/4,5		16,5	15	13,3	10,5	7,2	5,1	3						
AP/98-A	2,2	3	11	7,3/4,2		18,7	17,3	16	14,5	12,7	11,8	10,5	9,5	8,3	6,6			
AL 1	2,2	3	-	-		18,7	17,3	16	14,5	12,7	11,8	10,5	9,5	8,3	6,6			

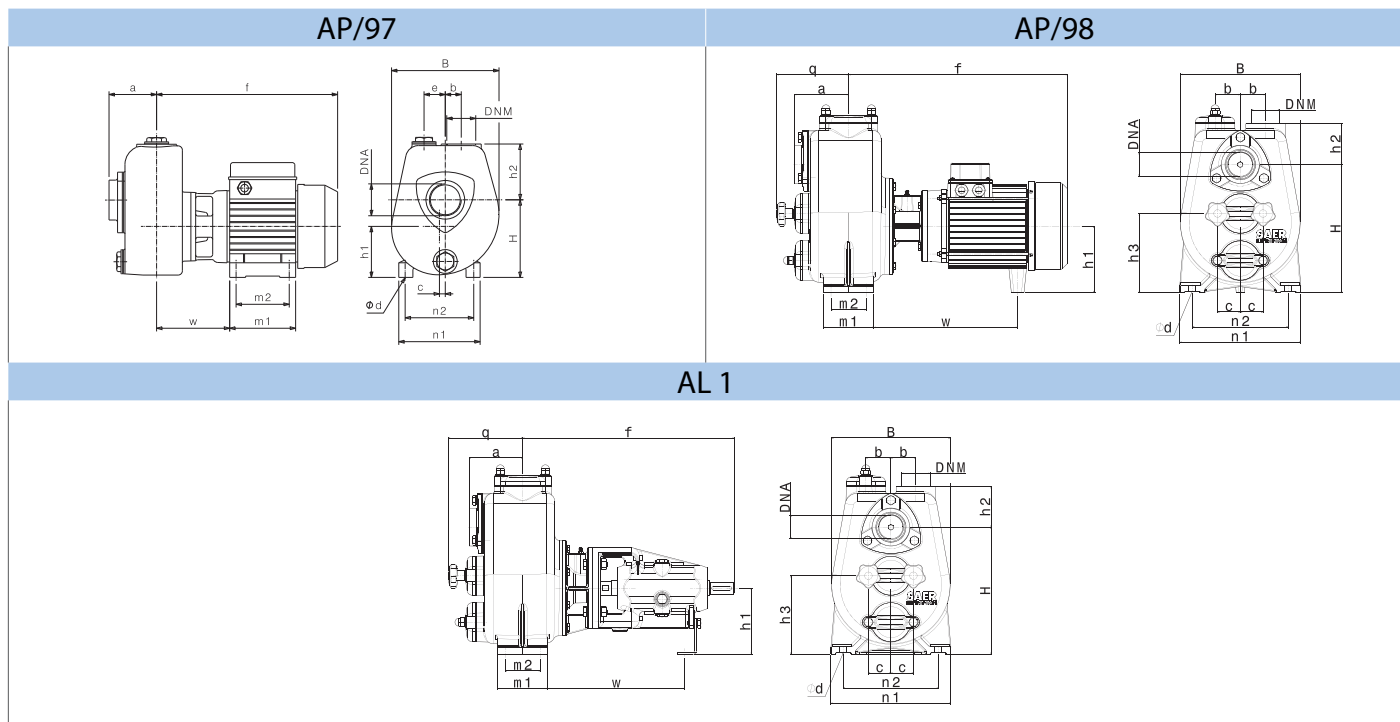
AL 1: Версия с голым валом

Допуски согласно UNI EN ISO 9906:2012 класс 3B

# AP-AL Серия

50Hz ~3000 1/min

## Размеры – базовые исполнения

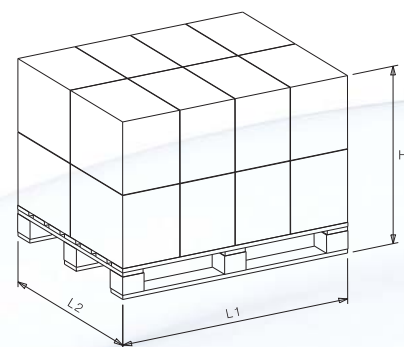


Тип	P <sub>2</sub>		Двигатель			DNA	DNM	f (mm)	a (mm)	m1 (mm)	m2 (mm)	n1 (mm)	n2 (mm)	H (mm)	h1 (mm)	h2 (mm)	h3 (mm)	h2 (mm)	B (mm)	b (mm)	e (mm)	c (mm)	Ød (mm)	w (mm)	kg	
	kW	HP	MEC	~	3~ η																				1~	3~
AP/97-B	0,75	1	80	1~3~	IE1-IE2-IE3	2" G	2" G	340	90	-	124	100	152	125	146	96	105	-	202	30	40	11	9	137,5	23	23,5
AP/97-A	1,1	1,5	80	1~3~	IE1-IE2-IE3	2" G	2" G	340	90	-	124	100	152	125	146	96	105	-	202	30	40	11	9	137,5	24	24,5
AP/98-A	2,2	3	90	1~3~	IE1-IE2-IE3	2" G	2" G	433,5	107,5	142	100	70	240	190	254	132	81	157	236,5	50	-	45	14	284,5	46	48
AL 1	2,2	3	-	-	-	2" G	2" G	422,5	107,5	142	100	70	240	190	254	132	81	157	236,5	50	-	45	14	284,5	-	40

## Размеры и количество в палете

Тип	L1 x L2 cm x cm	Сборный груз		Контейнер	
		Кол-во шт.	Н см	Кол-во шт.	Н см
AP/97-B	112 x 105	50	160	60	190
AP/97-A	112 x 105	50	160	60	190
AP/98-A	120 x 85	18	140	24	178

Габаритные чертежи, веса и изображения являются лишь ориентировочными, а не обязательными







# CF-CFP Серия

50Hz ~1500 1/min

## Шестерённые насосы



### Материалы и основные компоненты

Корпус насоса	Чугун	EN-GJL-200
Рабочие колёса	Сталь	
	Бронза	
Вал	Нержавеющая сталь	AISI 420(1.4028) AISI 431(1.4057)
Части из резины		NBR
Механическое уплотнение		BVPPF

### Рабочие пределы

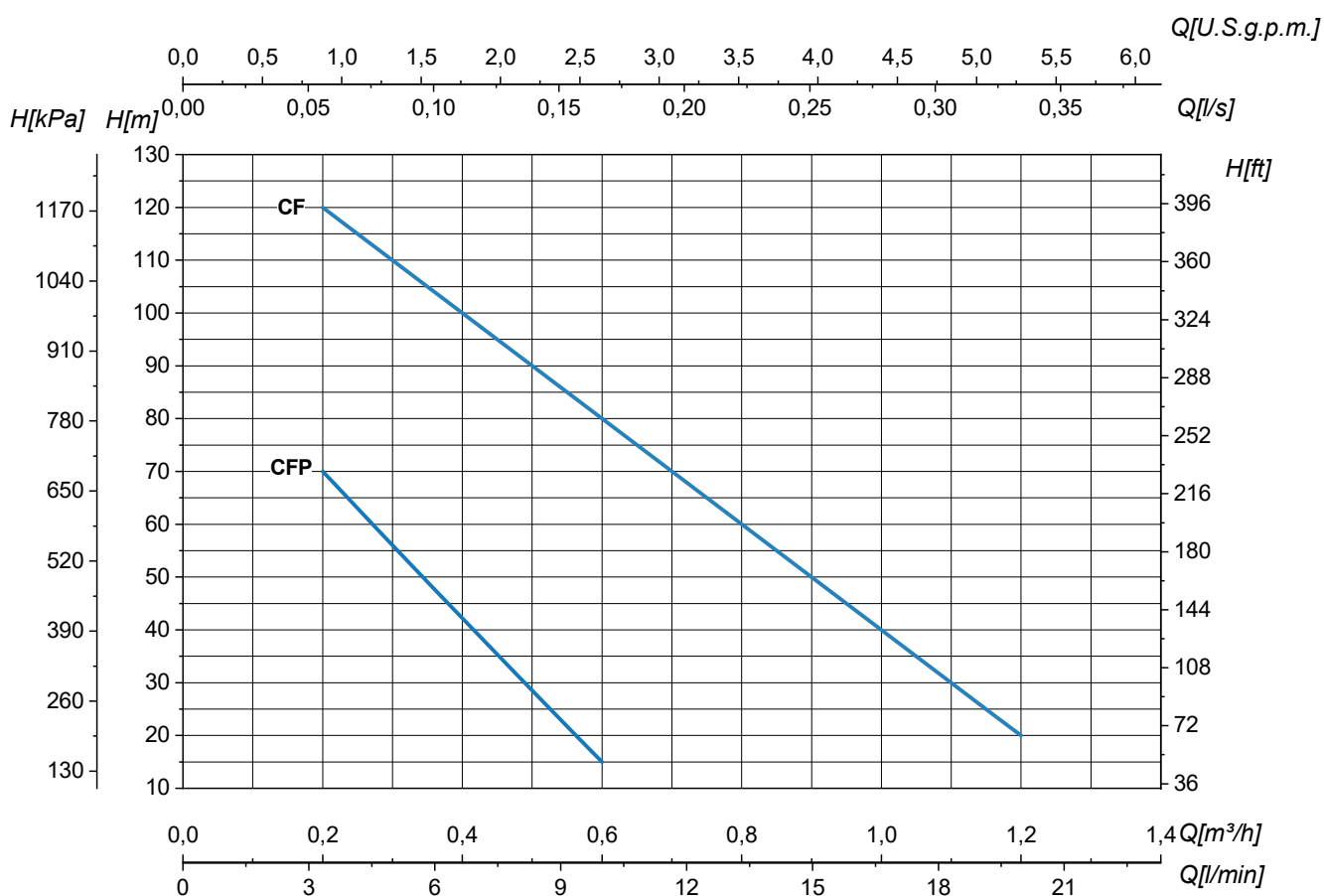
Температура перекачиваемой жидкости	-15°C ÷ +60°C
Максимальное рабочее давление	14 bar
Максимальная температура окружающей среды	+40°C
Максимальная высота (над уровнем моря)	1000 m

### Технические характеристики двигателя

Класс изоляции	F
Степень защиты	IP44 (IP55: по запросу)
Стандартные напряжения	1~: 230V 3~ ≤4 kW: 230/400V (Δ/Y) 3~ ≥5,5 kW: 400/690V (Δ/Y)
Двигатели пригодные для использования с частотным преобразователем (инвертером)	

При необходимости исполнений, отличных от стандартных, свяжитесь с технической службой SAER.

## Гидравлические характеристики



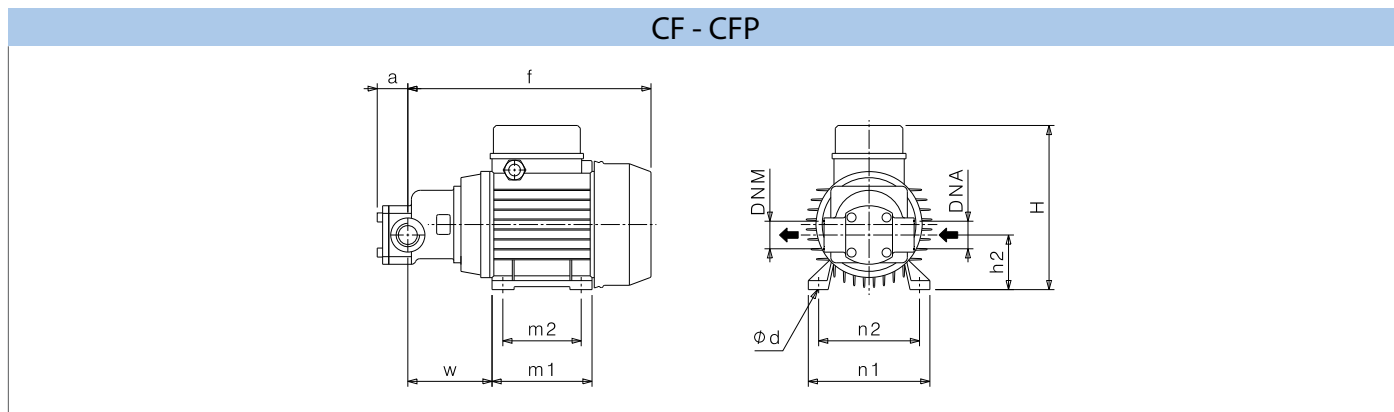
Тип	P <sub>2</sub>		I <sub>n</sub>		Q	H(m)								
			1~ 230V	3~ 230/400V		0	0,06	0,11	0,17	0,22	0,28	0,33		
	kW	HP	A	A		l/s	m³/h	l/min						
CFP	0,37	0,5	3,2	1,7/1	H(m)	97	70	42	15					
CF	0,75	1	7,4	5/2,9		140	120	100	80	60	40	20		

Допуски согласно UNI EN ISO 9906:2012 класс 3Б.

# CF-CFP Серия

50Hz ~1500 1/min

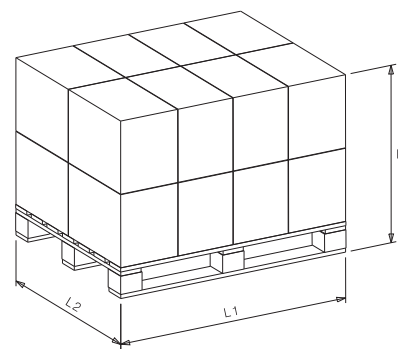
## Размеры – базовые исполнения



Тип	P <sub>2</sub>		Motor - Motore - Двигатель			DNA	DNM	f (mm)	a (mm)	m1 (mm)	m2 (mm)	n1 (mm)	n2 (mm)	H (mm)	h2 (mm)	Ød (mm)	w (mm)	kg	
	kW	HP	MEC	~	3~ η													1~	3~
CFP	0,37	0,5	80	1~3~	IE1-IE2-IE3	3/4"G	3/4"G	300	34	124	100	152	125	215	84	9	97	12	14
CF	0,75	1	80	1~3~	IE1-IE2-IE3	3/4"G	3/4"G	298	37	124	100	152	125	215	79	9	94	15	17

## Размеры и количество в палете

Тип	L1 x L2 cm x cm	Сборный груз		Контейнер	
		Кол-во шт.	H cm	Кол-во шт.	H cm
CFP	120 x 80	60	147	72	175
CF	120 x 80	60	147	72	175



Габаритные чертежи, веса и изображения являются лишь ориентировочными, а не обязательными





Чтобы узнать больше о мире SAER, посетите наш веб-сайт и смотрите наши видео в социальных сетях.

[Видео-презентация компании](#)



[Видео по насосам в линию – серия L](#)

[Видео по консольным насосам – серии NCB, NCBK](#)



**AXIAL SPLIT CASING  
DOUBLE SUCTION PUMP**  
MORE THAN 80 MODELS

Power from 15 kW up to 1200 kW  
Max Flow: 4500 m<sup>3</sup>/h  
Max Head: 300 m



[Видео по насосам двухстороннего входа большой производительности – серия SKD](#)



# CERTIFICATO

Nr. 50 100 3317 - Rev.007

Si attesta che / This is to certify that

IL SISTEMA QUALITÀ DI  
THE QUALITY SYSTEM OF



## SAER ELETROPOMPE S.p.A.

SEDE LEGALE E OPERATIVA:  
REGISTERED OFFICE AND OPERATIONAL SITE:

VIA CIRCONVALLAZIONE 22  
IT - 42016 GUASTALLA (RE)

SEDI OPERATIVE: VEDI ALLEGATO 1  
OPERATIONAL SITES: SEE ANNEX 1

È CONFORME AI REQUISITI DELLA NORMA  
HAS BEEN FOUND TO COMPLY WITH THE REQUIREMENTS OF

## UNI EN ISO 9001:2015

QUESTO CERTIFICATO È VALIDO PER IL SEGUENTE CAMPO DI APPLICAZIONE  
THIS CERTIFICATE IS VALID FOR THE FOLLOWING SCOPE

**Progettazione e fabbricazione di elettropompe centrifughe e sommerse, motori elettrici e motori sommersi; commercializzazione dei relativi accessori (IAF 18, 19, 29)**

**Design and manufacture of centrifugal and submersible electric pumps and electrical and submersible motors; trade of related accessories (IAF 18, 19, 29)**



SGQ N° 049A

Membro degli Accordi di Mutuo Riconoscimento  
EA, IAF e ILAC  
Signatory of EA, IAF and ILAC Mutual  
Recognition Agreements

Per l'Organismo di Certificazione  
For the Certification Body  
TUV Italia S.r.l.

Validità / Validity

Dal / From: 2018-07-04

Al / To: 2021-07-03

Data emissione / Printing Date

*Andrea Coscia*  
Andrea Coscia

Direttore Divisione Business Assurance

2018-07-04

PRIMA CERTIFICAZIONE / FIRST CERTIFICATION: 2003-10-09

\*LA VALIDITÀ DEL PRESENTE CERTIFICATO È SUBORDINATA A SORVEGLIANZA PERIODICA A 12 MESI E AL RIESAME COMPLETO DEL SISTEMA DI GESTIONE AZIENDALE CON PERIODICITÀ TRIENNALE\*

\*THE VALIDITY OF THE PRESENT CERTIFICATE DEPENDS ON THE ANNUAL SURVEILLANCE EVERY 12 MONTHS AND ON THE COMPLETE REVIEW OF COMPANY'S MANAGEMENT SYSTEM AFTER THREE-YEARS\*



**SAER**<sup>®</sup>  
**ELETTROPOMPE**

Компания оставляет за собой право без предупреждения  
корректировать данные содержащиеся в данном каталоге

Эксплуатационные показатели соответствуют нормам UNI EN  
ISO 9906 – класс 3B

*ООО «Рутектор» – официальный представитель  
SAER на территории РФ*

---

**ПОДБОР • ПОСТАВКА • СЕРВИС • ГАРАНТИЯ**

109456, Москва, 1-ый Вешняковский пр-д, д. 1, с. 11  
8 800 100-00-69 (бесплатные звонки по РФ)  
info@rutector.ru **www.rutector.ru**



**Рутектор**