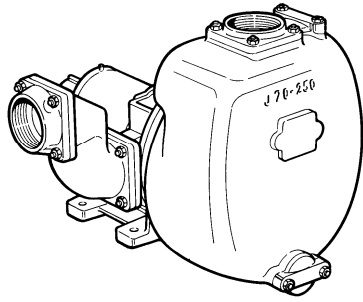
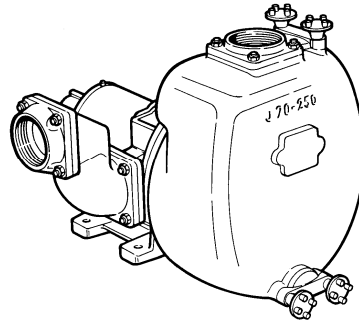


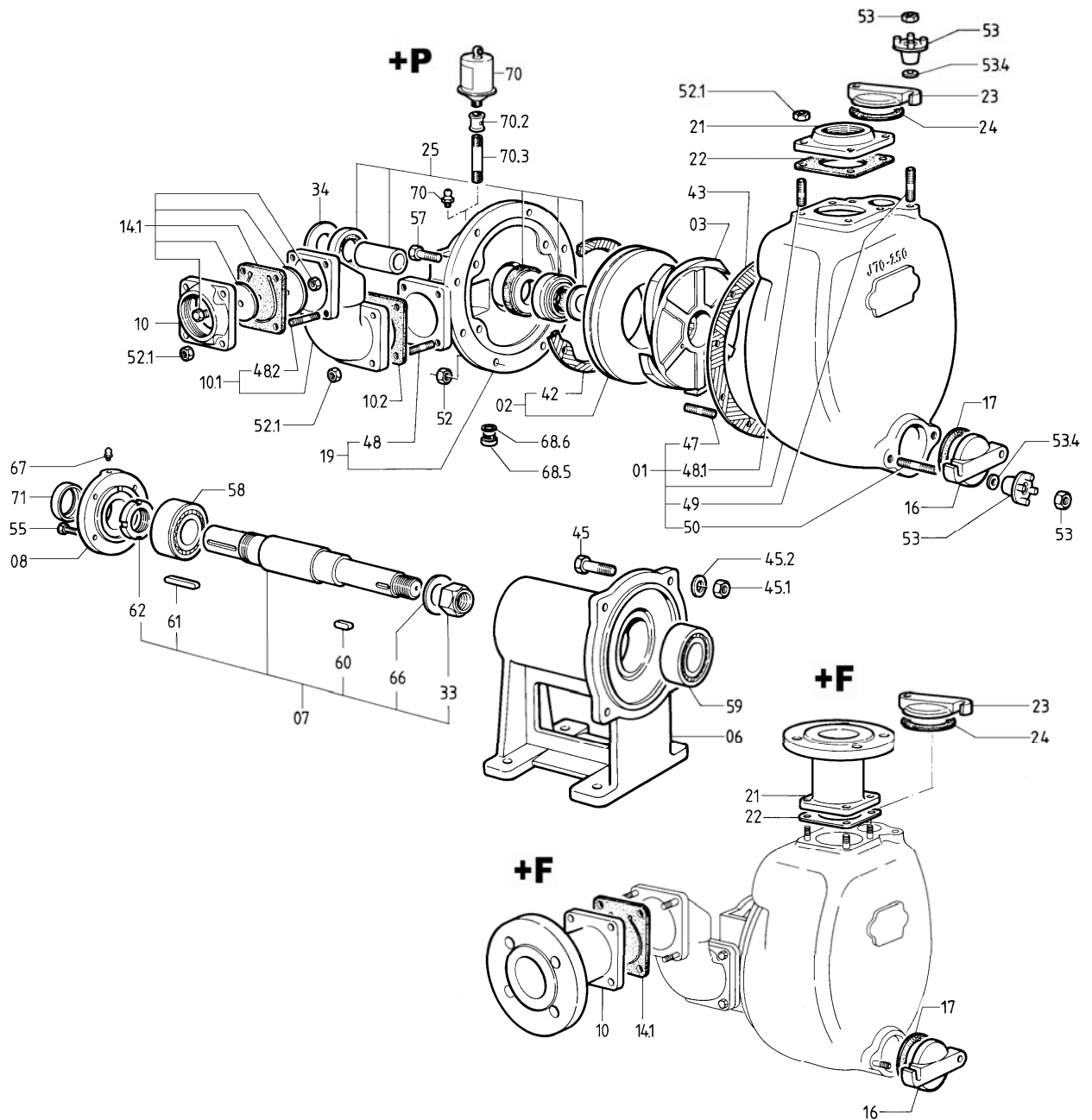
DISTINTA DELLE PARTI COSTITUENTI LE POMPE CENTRIFUGHE AUTOADESCANTI SERIE "J" SPARE PARTS LIST FOR "J" SERIES SELF-PRIMING PUMPS



JS 3-250 K10 Code 1000 9744
JS 3-250 K20 Code 1001 3801



JS 3-250 B10 Code 1002 2250



Rif. N°. Pos. Nr.	Quant.	Denominazione	Part name	Den. Comm. Type	Mat.*	Codice Nuovo New Part. no.	JS 3-250 B10	JS 3-250 K10	JS 3-250 K20	
01	1	Corpo (1)	Casing (1)		B	1000 8025	○			
					K	1002 0373		○	○	
02	1	Piatto d'usura (2)	Wear plate (2)		B	1000 8401	○			
					K	1000 8473		○	○	
03	1	Girante	Impeller		B	1000 5231	○			
					K	1000 5402		○	○	
06	1	Supporto	Bearing housing		G	1000 6866	○	○	○	
07	1	Albero (3)	Shaft (3)		K	1000 7606	○	○	○	
08	1	Copricuscinetto	Bearing cover		G	1000 4775	○	○	○	
10	1	Portavalvola	Suction flange	R3"	OTS	1000 6399	○			
					K	1000 6455		○	○	
							+F	+F	+F	
10.1	1	Corpo portavalvola	Suction flange housing		B	1000 5049	○			
					K	1002 0295		○	○	
10.2 (**)	1	Guarnizione	Gasket							
14.1	1	Valvola completa	Check valve ass.		NK	1000 9019	○			
					TK	1000 9021			○	
					VK	1000 9022		○		
16	1	Portina	Cover		OTS	1000 3748	○			
					KL	1000 6502		○	○	
17 (**)	1	Guarnizione	Gasket							
19	1	Portamotore	Head		B	1000 6280	○			
					K	1002 0294		○		
					K	1000 6360			○	
21	1	Flangia mandata	Discharge flange	R3"	G	1000 5090	○			
					OTS	1000 5070	○			
					K	1000 5113		○	○	
							+F	+F	+F	
22 (**)	1	Guarnizione	Gasket							
23	1	Portina	Cover		OTS	1000 3748	○			
					KL	1000 6502		○	○	
24 (**)	1	Guarnizione	Gasket							
25	1	Tenuta completa	Mechanical seal	T 35 YYN		1000 8836	○			
					T 35 WWT - FL		1000 8913			○
					T 35 YYV		1000 8834		○	
33	1	Dado blocca girante	Impeller nut	M 24 x 2 UNI 7474	K	1000 1472	○	○	○	
34	1	Anello spartiacque	Water deflector	C 30	H	1000 4111	○	○	○	
42 (**)	1	Guarnizione	Gasket							
43 (**)	1	Guarnizione corpo	Casing gasket							
45	4	Vite	Screw	M 12 x 45 DIN 933	K	1000 2056	○	○	○	
45.1	4	Dado	Nut	M 12 DIN 934	K	1000 1439	○	○	○	
45.2	4	Rondella	Washer	M 12 DIN 127	K	1000 1685	○	○	○	
47 (*)	8	Prigioniero	Stud	M 12 x 30 DIN 938	K		○	○	○	
48 (*)	4	Prigioniero	Stud	M 10 x 25 DIN 938	K		○			
				M 10 x 30 DIN 938	K			○	○	
48.1 (*)	4	Prigioniero	Stud	M 10 x 25 DIN 938	K		○			
				M 10 x 30 DIN 938	K			○	○	
48.2 (*)	4	Prigioniero	Stud	M 10 x 25 DIN 938	K		○			
				M 10 x 30 DIN 938	K			○	○	
49 (*)	2	Prigioniero	Stud	M 10 x 35 DIN 938	K		○	○	○	
50 (*)	2	Prigioniero	Stud	M 10 x 35 DIN 938	K		○	○	○	
52 (*)	8	Dado	Nut	M 12 DIN 934	K		○	○	○	
52.1 (*)	12	Dado	Nut	M 10 DIN 934	K		○	○	○	
53 (*)	4	Dado	Nut	M 10 DIN 934	K			○	○	
		Maniglietta	Wrench	M 10	OTS		○			
53.4 (*)	4	Rondella	Washer	M 10 DIN 125A	K			○	○	
55	4	Vite	Screw	M 6 x 20 DIN 933	S	1000 1933	○	○	○	
57 (*)	4	Prigioniero	Stud	M 12 x 30 DIN 938	K		○			
		Vite	Screw	M 12 x 25 DIN 933	K			○	○	
58	1	Cuscinetto	Ball bearing	3308		1000 1348	○	○	○	
59	1	Cuscinetto	Ball bearing	6307 - 2RS		1000 1375	○	○	○	

VARISCO S.p.A.

35129 Padova - Z.I. Nord Terza Strada, 9

Tel. 049 82 94 111

Fax 049 82 94 373

International +39 049 82 94 111
+39 049 80 76 762



varisco
solid pumping solutions

Rif. N° Pos. Nr.	Quant.	Denominazione	Part name	Den. Comm. Type	Mat.*	Codice Nuovo New Part. no.	JS 3-250 B10	JS 3-250 K10	JS 3-250 K20
60	1	Linguetta	Key	8 x 7 x 32 DIN 6885 A	K	1000 1624	○	○	○
61	1	Linguetta	Key	10 x 8 x 70 DIN 6885 A	S	1000 1598	○	○	○
62	1	Ghiera	Sleeve	M 40	S	1000 1573	○	○	○
66	1	Rondella	Washer	M 24 DIN 125 A	K	1000 1713	○	○	○
67	1	Ingrassatore	Grease nipple	M 6		1000 1664	○	○	○
68.5 (*)	1	Tappo	Plug	1/4" DIN 908	K		○	○	○
68.6	1	Guarnizione	Gasket	1/4" DIN 908 SP. 1,5	D	1000 5657	○	○	○
70 (*)	1	Ingrassatore	Grease nipple	1/4"			○	○	○
	1	Cartuccia Perma	Perma Cartridge			1000 8316	+P	+P	+P
70.2 (*)	1	Manicotto	Union	1/4"	G	1000 2352	+P	+P	+P
70.3 (*)	1	Prolunga	Grease tube	1/4"	S	1000 6954	+P	+P	+P
71	1	V-Ring	V-Ring	V 35	S	1000 1294	○	○	○
(*)		Serie viterie	Set of screws			1001 4150	○		
						1001 4182		○	○
(**)		Serie guarnizioni	Set of gaskets		E3	1001 4185		○	○
					N	1001 4149	○		
+F***		Kit flange	Kit flange	DN 80 PN16	B	1004 2806	○		
				DN 80 PN16	K	1004 2791		○	○
				3" ASA150	B	1004 2823	○		
				3" ASA150	K	1004 2827		○	○
+P***		Kit ingrassatore	Compl. Grease kit			1000 8316	○	○	○
***		Optional							

Note:	Notes:
1) Completo di prigionieri (47, 48.1, 49, 50).	1) Complete with studs (47, 48.1, 49, 50).
2) Completo di guarnizione (42).	2) Complete with gasket (42).
3) Completo di linguette (60, 61), dado (33), rondella (66) e ghiera (62).	3) Complete with keys (60, 61), nut (33), washer (66) and lock
* Materiali di costruzione	* Construction materials
B = Bronzo	B = Bronze
D = Guarnital o fibra	D = Guarnital or fiber
E3 = Centellen VS 3820	E3 = Centellen VS 3820
G = Ghisa	G = Cast iron
H = Acciaio inox AISI 304	H = AISI 304 stainless steel
K = Acciaio inox AISI 316	K = AISI 316 stainless steel
KL = Acciaio inox AISI 316L	KL = AISI 316L stainless steel
N = Gomma nitrile	N = Nitrile rubber
OTS = Ottone	OTS = Brass
S = Acciaio	S = Steel
V = Viton	V = Viton
Ordinare il materiale indicando sempre la quantità, la denominazione, il codice del pezzo, il tipo ed il numero della pompa.	When ordering spares always indicate type and serial number of pump, quantity, part name, and number.

VARISCO S.p.A.

35129 Padova – Z.I. Nord Terza Strada, 9

Tel. 049 82 94 111

Fax 049 82 94 373

International

+39 049 82 94 111

+39 049 80 76 762



varisco
solid pumping solutions

VARISCO S.p.A.

35129 Padova – Z.I. Nord Terza Strada, 9

Tel. 049 82 94 111

+39 049 82 94 111

Fax 049 82 94 373

International +39 049 80 76 762



varisco[®]
solid pumping solutions