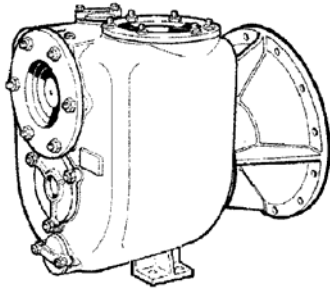
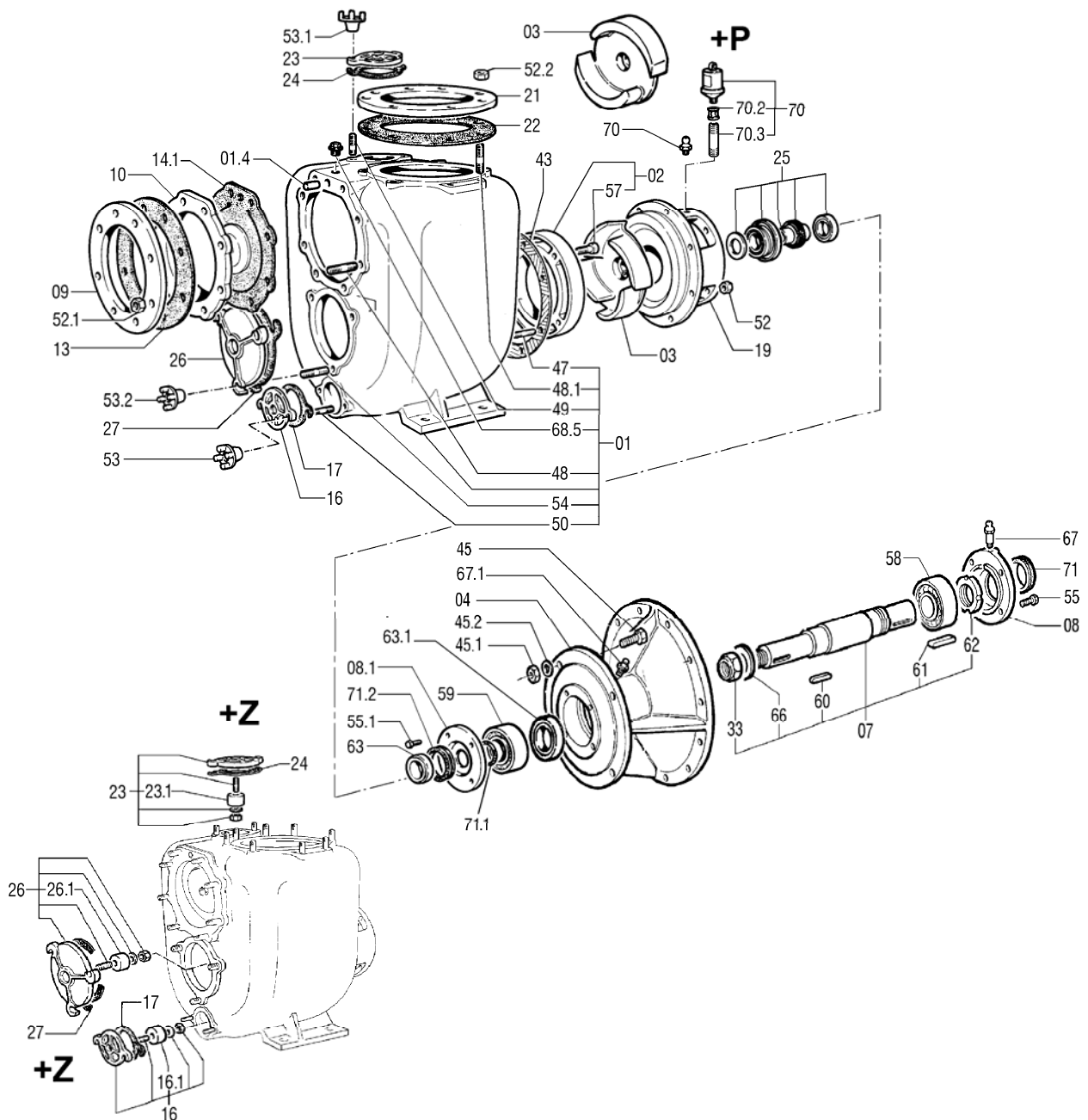


DISTINTA DELLE PARTI COSTITUENTI LE POMPE CENTRIFUGHE AUTOADESCANTI SERIE " J "
SPARE PARTS LIST FOR "J" SERIES SELF-PRIMING PUMPS
LISTE DES PIECES DE RECHANGE POUR POMPES CENTRIFUGES AUTO-AMORCANTES SERIE "J"
ERSATZTEILLISTE FÜR SELBSTANSAUGENDE KREISELPUMPEN SERIE "J"



JP 8-300 G10 F SAE4 V10 Code 1005 0952
 JP 8-305 G10 F SAE4 V10 Code 1002 3235



Rif. N°. Pos. Nr. Ref. no. Réf. N°.	Quant.	Denominazione	Part name	Den. Comm. Type	Mat.*	Codice Nuovo New Part No.	JP 8-300 G10 F	JP 8-305 G10 F
01	1	Corpo (1)	Casing (1)		G	1004 4612	○	○
01.4 (*)	1	Spina	Spring pin	UNI 6873 5 x 10	S		○	○
02	1	Piatto d'usura (2)	Wear plate (2)		GN	1000 8449	○	
					GN	1000 8454		○
03	1	Girante	Impeller		G	1000 5308	○	
					G	1000 5362		○
04	1	Campana	Coupling finage		G	1000 6878	○	○
07	1	Albero (3)	Shaft (3)		S	1000 7595	○	○
08	1	Copricuscinetto	Bearing cover		G	1000 4780	○	○
08.1	1	Copricuscinetto	Bearing cover		G	10004781	○	○
09	1	Flangia	Flange	DN 200 UNI 6082	S	1000 1483	○	○
10	1	Portavalvola	Suction flange		G	1000 6432	○	○
13 (**)	1	Guarnizione	Gasket					
14.1	1	Valvola completa	Check valve ass.		NG	1000 9028	○	○
16	1	Portina	Cover		G	1000 6475	○	○
					GZ	1000 8504	+Z	+Z
16.1	2	Placca zinco	Zinc anode		Z	1000 3810	+Z	+Z
17	1	Guarnizione	Gasket					
19	1	Portamotore	Head		G	1000 6309	○	○
21	1	Flangia	Flange	DN 200 UNI 6082	S	1000 1483	○	○
22	1	Guarnizione	Gasket					
23	1	Portina	Cover		G	1000 6475	○	○
					GZ	1000 8504	+Z	+Z
23.1	2	Placca zinco	Zinc anode		Z	1000 3810	+Z	+Z
24 (**)	1	Guarnizione	Gasket					
25	1	Anello di tenuta compl.	Mechanical seal ass.	T50 YYN		1002 0623	○	○
26	1	Portina	Cover		G	1000 6477	○	○
					GZ	1000 8505	+Z	+Z
26.1	2	Placca zinco	Zinc anode		Z	1000 3810	+Z	+Z
27 (**)	1	Guarnizione	Gasket					
33	1	Dado blocca girante	Impeller nut	M 30 x 2 UNI 7474	H	1000 1466	○	○
43 (**)	2	Guarnizione corpo	Casing gasket	306 x 384 x 0,3				
45	4	Vite	Screw	M 16 x 55 DIN 931	S	1000 1992	○	○
45.1	4	Dado	Nut	M 16 DIN 934	S	1000 1425	○	○
45.2	4	Rondella	Washer	M 16 UNI 1751/52 A	S	1000 1683	○	○
47 (*)	8	Prigioniero	Stud	M 16 x 35 DIN 938	S		○	○
48 (*)	8	Prigioniero	Stud	M 16 x 55 DIN 938	S		○	○
48.1 (*)	8	Prigioniero	Stud	M 16 x 35 DIN 938	S		○	○
49 (*)	2	Prigioniero	Stud	M 12 x 35 DIN 938	S		○	○
50 (*)	2	Prigioniero	Stud	M 10 x 30 DIN 938	S		○	○
52 (*)	8	Dado	Nut	M 16 DIN 934	S		○	○
52.1 (*)	8	Dado	Nut	M 16 DIN 934	S		○	○
52.2 (*)	8	Dado	Nut	M 16 DIN 934	S		○	○
53 (*)	2	Maniglietta	Wrench	M 10	OTS		○	○
53.1 (*)	2	Maniglietta	Wrench	M 12	OTS		○	○
53.2 (*)	3	Maniglietta	Wrench	M 12	OTS		○	○
54 (*)	3	Prigioniero	Stud	M 12 x 35 DIN 938	S		○	○
55	4	Vite	Screw	M 8 x 20 DIN 933	S	1000 1937	○	○
55.1	4	Vite	Screw	M 8 x 20 DIN 933	S	1000 1937	○	○
57 (*)	4	Vite	Screw	M 12 x 60 DIN 912	H		○	○
58	1	Cuscinetto	Ball bearing	3310 HT		1000 1388	○	○
59	1	Cuscinetto	Ball bearing	NU 310 E		1000 1339	○	○
60	1	Linguetta	Key	12 x 8 x 40 DIN6885A	K	1000 1636	○	○
61	1	Linguetta	Key	12 x 8 x 90 DIN6885A	S	1000 1600	○	○
62	1	Ghiera	Lock ring	M 50	S	1000 1575	○	○
63	1	Ghiera	Lock ring	42 x 60 x 19	S	1000 4184	○	○
63.1	1	Ghiera	Lock ring	50 x 63 x 6	S	1000 4185	○	○
66	1	Rondella	Washer	M 30 DIN 125 A	H	1000 1716	○	○
67	1	Ingrassatore	Grease nipple	M 6x30		1000 1665	○	○
67.1	1	Ingrassatore	Grease nipple	¼"		1000 1662	○	○
68.5 (*)	1	Tappo	Plug	¼"	G		○	○

VARISCO S.p.A.

35129 Padova - Z.I. Nord Terza Strada, 9

Tel. 049 82 94 111

+39 049 82 94 111

Fax 049 82 94 373

International +39 049 80 76 762



Rif. N°. Pos. Nr. Ref. no. Réf. N°.	Quant.	Denominazione	Part name	Den. Comm. Type	Mat.*	Codice Nuovo New Part No.	JP 8-300 G10 F	JP 8-305 G10 F
70 (*)	1	Ingrassatore	Grease nipple	1/4"			○	○
		Cartuccia Perma	Perma cartridge	1/4"		1000 1666	+P	+P
70.2	1	Manicotto	Union	1/4"	G	1000 2352	+P	+P
70.3	1	Prolunga	Grease tube	1/4"	S	1000 6955	+P	+P
71	1	V-ring	V-ring	V 45 S		1000 1296	○	○
71.1	1	O-Ring	O-Ring	OR 147		1000 1207	○	○
71.2	1	V-ring	V-ring	V 60 S		1000 1297	○	○
(*)		Serie viterie	Set of screws			1001 4269	○	○
(**)		Serie guarnizioni	Set of gaskets		N	1001 4265	○	○
+P***		Kit ingrassatore	Compl. Grease kit			1000 8316	○	○
+Z***		Kit portine	Set of couver		GZ	1001 4235	○	○
***		Optional						

Note:	Notes:
1) Completo di prigionieri (47, 48, 48.1, 49, 50, 54) e tappo (68.5).	1) Complete with studs (47, 48, 48.1, 49, 50, 54) and plug
2) Completo di viti (57).	2) Complete with screws (57).
3) Completo di dado (33), rondella (66), linguette (60,61), e ghiera (62).	3) Complete with nut (33), washer (66), keys (60, 61) and lock ring (62).
* Materiali di costruzione	* Construction materials
G = Ghisa	G = Cast iron
H = Acciaio inox AISI 304	H = AISI 304 stainless steel
K = Acciaio inox AISI 316	K = AISI 316 stainless steel
N = Gomma nitrile	N = Nitrile rubber
OTS = Ottone	OTS = Brass
S = Acciaio	S = Steel
Z = Zinco	Z = Zinc
Ordinare il materiale indicando sempre la quantità, la denominazione, il codice del pezzo, il tipo ed il numero della pompa.	When ordering spares always indicate type and serial number of pump, quantity, part name, and number.

VARISCO S.p.A.

35129 Padova – Z.I. Nord Terza Strada, 9

Tel. 049 82 94 111

+39 049 82 94 111

Fax 049 82 94 373

International +39 049 80 76 762



VARISCO S.p.A.

35129 Padova – Z.I. Nord Terza Strada, 9

Tel. 049 82 94 111

+39 049 82 94 111

Fax 049 82 94 373

International +39 049 80 76 762

