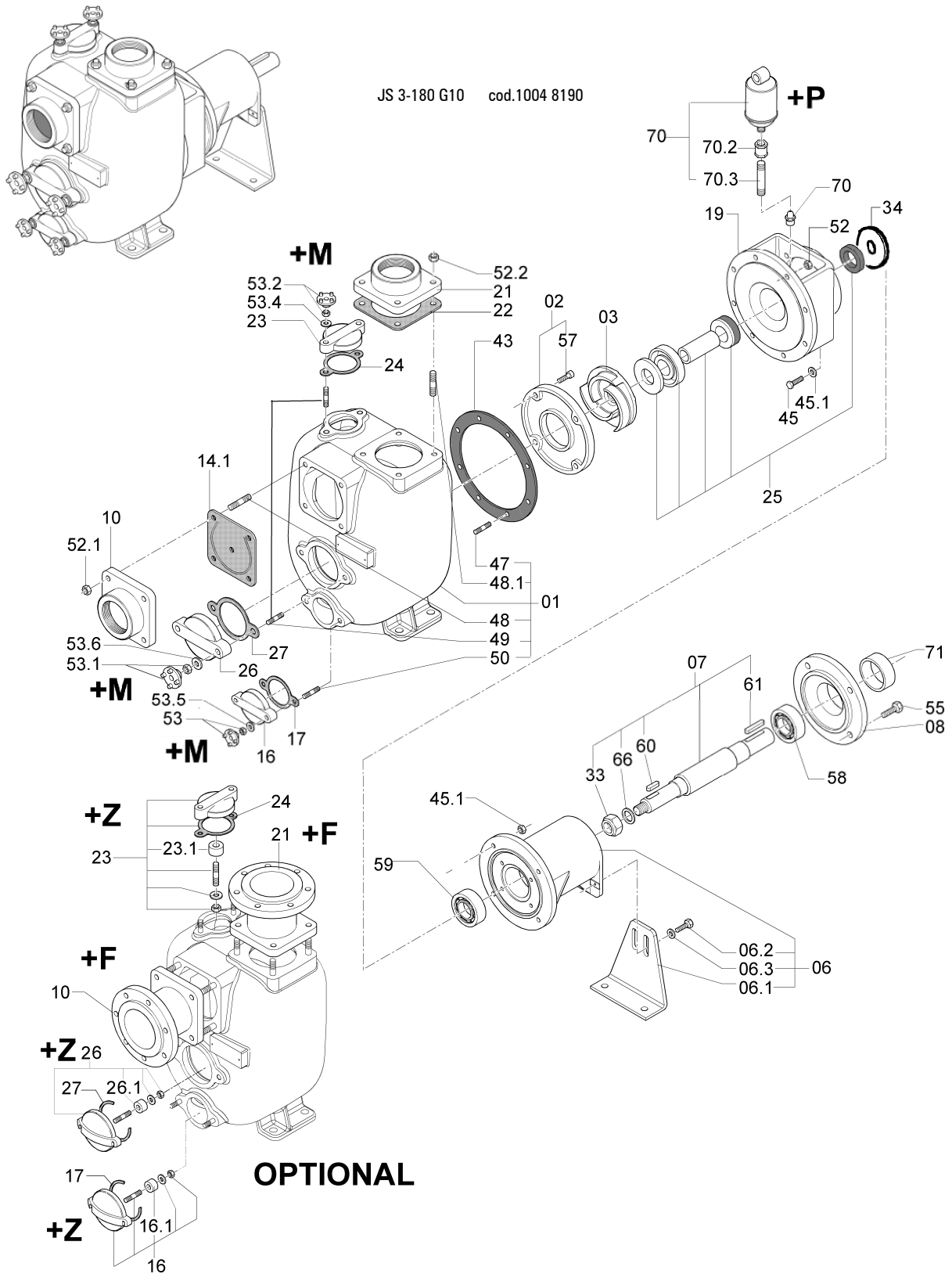


DISTINTA DELLE PARTI COSTITUENTI LE POMPE CENTRIFUGHE AUTOADESCANTI SERIE " J "
SPARE PARTS LIST FOR "J" SERIES SELF-PRIMING PUMPS
LISTE DES PIECES DE RECHANGE POUR POMPES CENTRIFUGES AUTO-AMORCANTES SERIE "J"
ERSATZTEILLISTE FÜR SELBSTANSAUGENDE KREISELPUMPEN SERIE "J"



Rif. N° Pos. Nr.	Quant.	Denominazione	Part name	Den. Comm. Type	Mat.*	Codice Nuovo New Part. No.	JS 3-180 G10
01	1	Corpo (1)	Casing (1)		G	1004 8718	○
02	1	Piatto d' usura (2)	Wear plate (2)		GN	1004 8712	○
03	1	Girante	Impeller		G	1004 5751	○
06	1	Supporto	Bearing housing		G	1000 6885	○
06.1	1	Piede supporto	Bearing housing foot		S	1000 6142	○
06.2	2	Vite	Screw	M 12 x 30 DIN 933	S	1000 1960	○
06.3	2	Rondella	Washer	M 12 DIN 125 A	S	1000 1699	○
07	1	Albero (3)	Shaft (3)		S	1000 7593	○
08	1	Copricuscinetto	Bearing cover		G	1000 4772	○
10	1	Portavalvola	Suction flange	R 3"	G	1000 6422	○ +F
14.1	1	Valvola completa	Check valve ass.		NK	1000 9019	○
16	1	Portina	Cover		S	1000 6473	○
17 (**)	2	Guarnizione	Gasket				
19	1	Portamotore	Head		G	1000 6342	○
21	1	Flangia mandata	Discharge flange	R 3"	G	1000 5090	○ +F
22 (**)	1	Guarnizione	Gasket				
23	1	Portina	Cover		S	1000 6473	○
23,1	1	Placca zinco	Zinc anode				
25	1	Anello di tenuta	Mechanical seal ass.	T 30 YYN		1000 8894	○
26	1	Portina	Cover		G	1000 6474	○
27 (**)	1	Guarnizione	Gasket				
33	1	Dado girante	Impeller nut	M 18 x 1,5 UNI 7474	H	1000 1464	○
34	1	Anello spartiacque	Water deflector	65x25,3x2	H	1000 4139	○
43 (**)	1	Guarnizione corpo	Casing gasket				
45	4	Vite	Screw	M 8 x 35 DIN 933	S	1000 1940	○
45.1	4	Dado	Nut	M 8 DIN 934	S	1000 1420	○
45.2	4	Rondella	Washer	M 8 DIN 125 A	S	1000 1689	○
47 (*)	8	Prigioniero	Stud	M 8x18 DIN 938	S		○
48 (*)	4	Prigioniero	Stud	M 10x25 DIN 938	S		○
48.1(*)	4	Prigioniero	Stud	M 10x25 DIN 938	S		○
49 (*)	4	Prigioniero	Stud	M 10x30 DIN 938	S		○
52 (*)	8	Dado	Nut	M 8 DIN 934	S		○
52.1(*)	4	Dado	Nut	M 10 DIN 934	S		○
52.2(*)	4	Dado	Nut	M 10 DIN 934	S		○
53 (*)	4	Dado	Nut	M 10 DIN 934	S		○
		Maniglietta	Wrench	M 10	OTS		+M
53.1 (*)	2	Dado	Nut	M 10 DIN 934	S		○
		Maniglietta	Wrench	M 10	OTS		+M
53.2 (*)	2	Dado	Nut	M 10 DIN 934	S		○
		Maniglietta	Wrench	M 10	OTS		+M
53.4(*)	2	Rondella	Washer	M 10 DIN 125 A	S		○
53.5(*)	2	Rondella	Washer	M 10 DIN 125 A	S		○
53.6(*)	2	Rondella	Washer	M 10 DIN 125 A	S		○
55	2	Vite	Screw	M 6x16 DIN 933	S	1000 1932	○
57 (*)	4	Vite	Screw	M 8x16 DIN 912	K		○
58	1	Cuscinetto	Ball bearing	6306-2RS		1000 1374	○
59	1	Cuscinetto	Ball bearing	62206-2RS		1000 1363	○

VARISCO S.p.A.

35129 Padova – Z.I. Nord Terza Strada, 9

Tel. 049 82 94 111

Fax 049 82 94 373

+39 049 82 94 111

International +39 049 80 76 762



Rif. N° Pos. Nr.	Quant.	Denominazione	Part name	Den. Comm. Type	Mat. *	Codice Nuovo New Part. No.	JS 3-180 G10
60	1	Linguetta	Key	8 x 7 x 20 DIN 6885A	K	1000 1621	○
61	1	Linguetta	Key	8 x 7 x 50 DIN 6885A	S	1000 1594	○
66	1	Rondella	Washer	M 18 DIN 125 A	H	1000 1712	○
70	1	Ingrassatore	Grease nipple	R 1/4"		1000 1662	○
							+P
70.2	1	Manicotto	Union	R 1/4" M/F	S		+P
70.3	1	Prolunga	Grease tube	1/4"	S		+P
71	1	Ghiera	Sleeve	30 x 38 x 17	S	1000 4171	○
(*)		Serie viterie	Set of screw			1004 6206	○
(**)		Serie guarnizioni	Set of gaskets		N	1004 6205	○
+ F ***		Kit flange	Kit flange	DN 80 PN 16	G	1004 2810	○
				3" ASA150	G	1004 2819	○
+ P ***		Kit ingrassatore	Compl. Grease kit			1000 8316	○
+ Z ***		Kit portine	Set of couver		GZ	1004 7393	○
+ M ***		Kit manigliette	Set of wrench		OTS	1004 2794	○
***		Optional					

Note:	Notes:		
1) Completo di prigionieri (47, 48, 49, 50).	1) Complete with studs (47, 48, 49,50).		
2) Completo di viti (57).	2) Complete with screws (57).		
3) Completo di dado, rondella e linguette (33, 60, 61, 66)	3) Complete with nut, washer and keys (33, 60, 61, 66)		
* Materiali di costruzione	* Construction materials		
G	Ghisa	G	Cast iron
H	Acciaio inox AISI 304	H	AISI 304 stainless steel
K	Acciaio inox AISI 316	K	AISI 316 stainless steel
OTS	Ottone	OTS	Brass
S	Acciaio	S	Steel
Ordinare il materiale indicando sempre la quantità, la denominazione, il codice del pezzo, il tipo e il numero della pompa.	When ordering spares always indicate: quantity, part name and part number, type and serial number of pump.		

VARISCO S.p.A.

35129 Padova – Z.I. Nord Terza Strada, 9

Tel. 049 82 94 111

+39 049 82 94 111

Fax 049 82 94 373

International +39 049 80 76 762



VARISCO S.p.A.

35129 Padova – Z.I. Nord Terza Strada, 9

Tel. 049 82 94 111

Fax 049 82 94 373

+39 049 82 94 111

International +39 049 80 76 762

