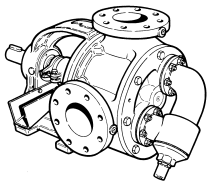
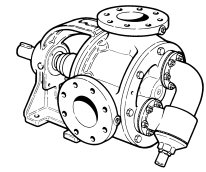


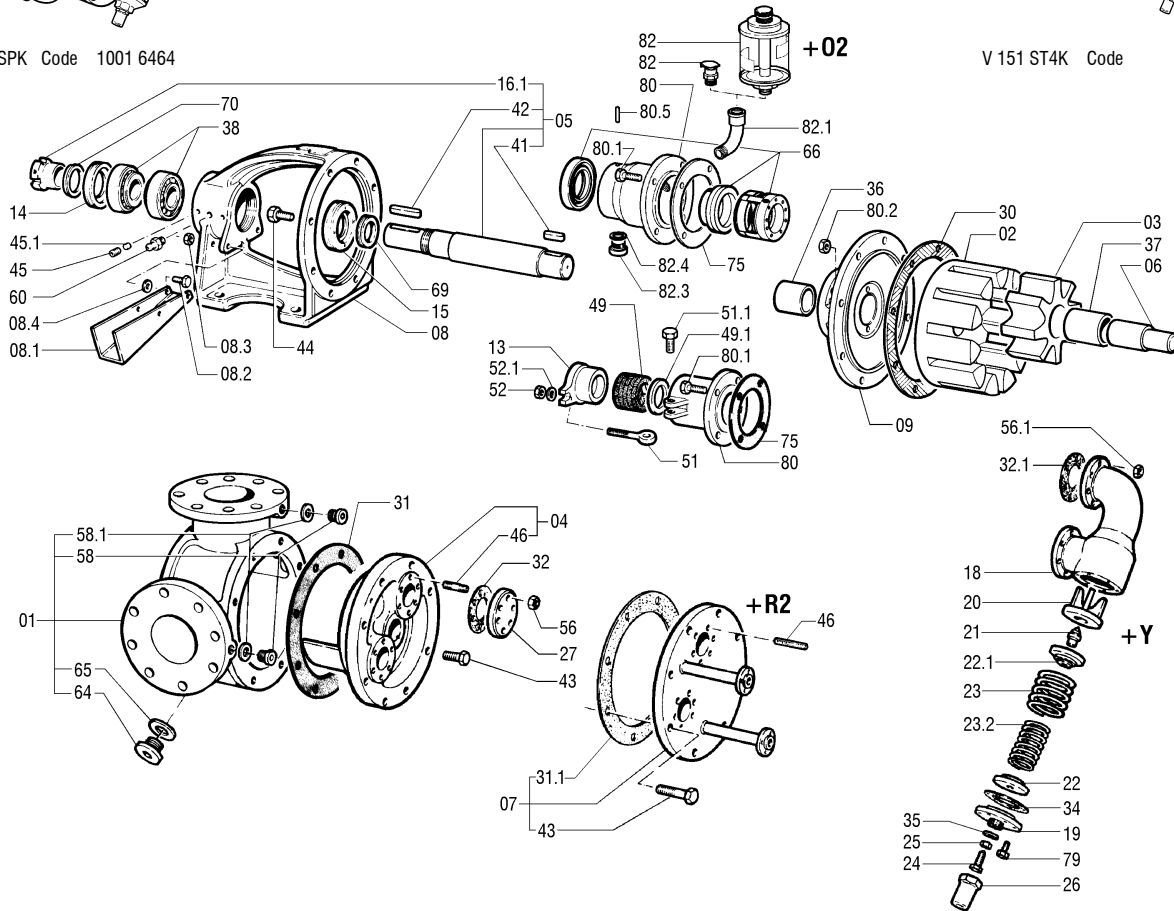
DISINTA DELLE PARTI COSTITUENTI LE POMPE ROTATIVE VOLUMETRICHE SERIE "V"
SPARE PARTS LIST FOR "V" SERIES POSITIVE-DISPLACEMENT ROTARY PUMPS
LISTE DES PIÈCES DE RECHANGE POUR POMPES ROTATIVES VOLUMÉTRIQUES SERIE "V"
ERSATZTEILLISTE FÜR SELBSTANSAUGENDE INNENZAHNRADPUMPEN SERIE "V"



V 151 SPK Code 1001 6464



V 151 ST4K Code



Rif. N°. Pos. Nr. Ref. no. Réf. N°.	Quant.	Denominazione	Part name	Den. Comm. Type	Mat.*	Codice Vecchio Old Part No.	Codice Nuovo New Part No.	V151 SPK	V151 ST4K
01	1	Corpo (1)	Casing (1)		K			○	○
02	1	Rotore	Rotor		K	3765 5009	1000 6672	○	○
03	1	Ruota oziosa	Idler		K	3780 5011	1000 6825	○	○
04	1	Coperchio (2)	Cover (2)		K			○	○
05	1	Albero (3)	Shaft (3)	D.70	K9	5032 5034	1000 7631	○	○
06	1	Perno	Idler pin		K9	3540 5022	1000 5938	○	○
07	1	Camera di prerisc. (4)	Heating jacket (4)		S+K	5135 4004		⊗	⊗
08	1	Supporto	Bearing housing		G	3872 3019	1000 6894	○	○
08.1	1	Colatoio	Drip tray		K	3435 5004	1001 6457	○	
08.2	2	Vite	Screw	M 8 x 20 DIN 933	K	1478 5008	1000 2027	○	
08.3	2	Dado	Nut	M 8 DIN 934	K	1420 5004	1000 1435	○	
08.4	2	Rondella	Washer	M 8 DIN 125 A	H	1450 5016	1000 1718	○	
09	1	Flangia supporto	Rear cover		K	3375 5021	1000 5176	○	
					K	3375 5032	1000 5184		○
13	1	Premitreccia	Gland		K			○	
14	1	Copricuscinetto	Bearing cover		G	3287 3025	1000 4811	○	○
15	1	Copricuscinetto	Bearing cover		G	3287 3025	1000 4811	○	○
16.1	1	Ghiera	Sleeve		S	3107 4505	1000 4241	○	○
18	1	Corpo By-pass	By-pass casing		K	3240 5016	1000 4502	⊕	⊕
18.1	1	By-pass completo	By-pass		K			⊕	⊕
19	1	Coperchio By-pass	By-pass cover		K	3240 5010	1000 4498	⊕	⊕

VARISCO S.p.A.

35129 Padova - Z.I. Nord Terza Strada, 9

Tel. 049 82 94 111

+39 049 82 94 111

Fax 049 82 94 373

International +39 049 80 76 762

varisco
solid pumping solutions

Rif. N°. Pos. Nr. Ref. no. Réf. N°.	Quant.	Denominazione	Part name	Den. Comm. Type	Mat.*	Codice Vecchio Old Part No.	Codice Nuovo New Part No.	V151 SPK	V151 ST4K
20	1	Valvola By-pass	By-pass check valve		K	3240 5031	1000 4512	⓪	⓪
21	1	Perno By-pass	By-pass idler pin		K	3240 5052	1000 4527	⓪	⓪
22	1	Piattello By-pass	By-pass plate		K	3240 5023	1000 4506	⓪	⓪
22.1	1	Piattello By-pass	By-pass plate		K	3240 5022	1000 4505	⓪	⓪
23	1	Molla By-pass	By-pass spring	D. 8,5 x 48 x 105 x 15	K	3495 5014	1000 5803	⓪	⓪
23.2	1	Molla By-pass	By-pass spring	D. 11 x 68,5 x 105 x 22	K	3495 5013	1000 5802	⓪	⓪
24	1	Vite By-pass	By-pass screw		K	3240 5037	1000 4514	⓪	⓪
25	1	Dado	Nut	M 12 DIN 934	K	1420 5008	1000 1439	⓪	⓪
26	1	Cappello By-pass	By-pass cap		K	3240 5003	1000 4494	⓪	⓪
27	2	Flangia By-pass	By-pass flange		K	3362 5003	1000 5139	⓪	⓪
30 (**)	1	Guarnizione corpo	Casing gasket	350 x 433 x 0,5					
31 (**)	1	Guarnizione coperchio	Cover gasket	350 x 433 x 0,5					
31.1	1	Guarnizione coperchio	Cover gasket	350 x 433 x 0,5	E3	3450 0109	1000 5528	⓪	⓪
32 (**)	2	Guarnizione	Gasket	85 x 149 x 0,5					
32.1	2	Guarnizione	Gasket		E3	3450 0008	1000 5496	⓪	⓪
34	1	Guarnizione	Gasket	105 x 149 x 0,5	E3	3450 0024	1000 5508	⓪	⓪
35	1	Guarnizione cappell.	Cap gasket	22 x 34 x 0,5	E3	3450 0012	1000 5498	⓪	⓪
36	1	Bronzina supporto	Bearing bush	70 x 90 x 120	GR	3120 0027	1000 4274	⓪	⓪
37	1	Bronzina ruota oziosa	Idler bush	70 x 90 x 120	GR	3120 0027	1000 4274	⓪	⓪
38	2	Cuscinetto	Ball bearing	32213	S	1418 0022	1000 1343	⓪	⓪
41	1	Linguetta	Key	18 x 11 x 80 DIN 6885A	K	1434 5016	1000 1631	⓪	⓪
42	1	Linguetta	Key	18 x 11 x 120 DIN 6885A	S	1434 4026	1000 1604	⓪	⓪
43 (*)	8	Vite	Screw	M 16 x 40 DIN 933	K	1478 5052	1000 2061	⓪	⓪
				M 16 x 70 DIN 933	K	1478 5070	1000 2072	⓪	⓪
44 (*)	8	Vite	Screw	M 16 x 70 DIN 933	K	1478 5070	1000 2072	⓪	⓪
45 (*)	2	Vite	Screw	M 8 x 25 DIN 913	S	1470 4026	1000 1875	⓪	⓪
45.1 (*)	2	Pastiglia	Shim	D. 6 x 5	R	3885 2002	1000 6901	⓪	⓪
46 (*)	12	Prigioniero	Stud	M 10 x 25 DIN 938	K	1468 5003	1000 1845	⓪	⓪
49	1	Baderna	Packing	70 x 95 x 12,5 x 5	TE	5060 0041	1000 7649	⓪	⓪
49.1	1	Anello	Ring		K	3045 5020	1000 4093	⓪	⓪
51	2	Tirante	Eyebolt	M 10 x 60 DIN 444B	H	1466 5002	1000 1815	⓪	⓪
51.1	2	Vite	Screw	M 10 x 35 DIN 933	K	1478 5029	1000 2045	⓪	⓪
52	2	Dado	Nut	M 10 DIN 934	K	1420 5006	1000 1437	⓪	⓪
52.1	2	Rondella	Washer	M 10 DIN 125A	K	1450 5001	1000 1704	⓪	⓪
56 (*)	12	Dado	Nut	M 10 DIN 934	K	1420 5006	1000 1437	⓪	⓪
56.1	12	Dado	Nut	M 10 DIN 934	K	1420 5006	1000 1437	⓪	⓪
58 (*)	2	Tappo	Plug	R 1/4" DIN 908	K	1671 5002	1000 2414	⓪	⓪
58.1 (**)	2	Guarnizione	Gasket	1/4"	D	3450 0600	1000 5657	⓪	⓪
60 (*)	1	Ingrassatore	Grease nipple	1/4"	S	1444 0007	1000 1662	⓪	⓪
64 (*)	2	Tappo	Plug	R 1/2" DIN 908	K	1671 5004	1000 2415	⓪	⓪
65 (**)	2	Guarnizione	Gasket	1/2"	E3	3450 0601		⓪	⓪
66	1	Tenuta completa	Mechanical seal	N 70 GCT - FL		5919 4016	1000 8955		⓪
69	1	Paraolio	Oil seal	V-Ring 70S		1408 6009	1000 1298	⓪	⓪
70	1	Paraolio	Oil seal	V-Ring 75S		1408 6010		⓪	⓪
75 (**)	1	Guarnizione	Gasket	126 x 164 x 0,5	E3	3450 0117	1000 5534	⓪	⓪
80	1	Portabaderna	Stuffing box		K	3615 5009	1000 6206	⓪	⓪
		Portatenuta	Seal box		K	3615 5313	1000 6224		⓪
80.1	8	Vite	Screw	M 8 x 35 DIN 933	K	1478 5014		⓪	⓪
80.2	8	Dado	Nut	M 8 DIN 934	K	1420 5004	1000 1435	⓪	⓪
80.5	1	Spina	Spring pin	3 x 20	H	1463 5008	1000 1785		⓪
82	1	Oliatore	Oil lubricator	R 1/4" KLG 4	S	1444 0053	1000 1671		⓪
				R 1/4"		1444 0055	1000 1672		⓪
82.1	1	Curva	Elbow	R 1/4"	G	1601 3002	1000 2292		⓪
82.3	1	Tappo	Plug	R 1/4" DIN 908	S	1671 5002	1000 2414		⓪
82.4	1	Guarnizione	Gasket	1/4"	D	3450 0600	1000 5657		⓪
(*)		Serie viterie	Set of screws				1001 5180	⓪	⓪
(**)		Serie guarnizioni	Set of gaskets				1001 4969	⓪	⓪

VARISCO S.p.A.

35129 Padova - Z.I. Nord Terza Strada, 9

Tel. 049 82 94 111

Fax 049 82 94 373

International

+39 049 82 94 111

+39 049 80 76 762

