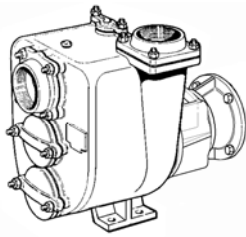
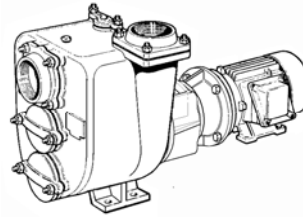


## DISTINTA DELLE PARTI COSTITUENTI LE POMPE CENTRIFUGHE AUTOADESCANTI SERIE " J "

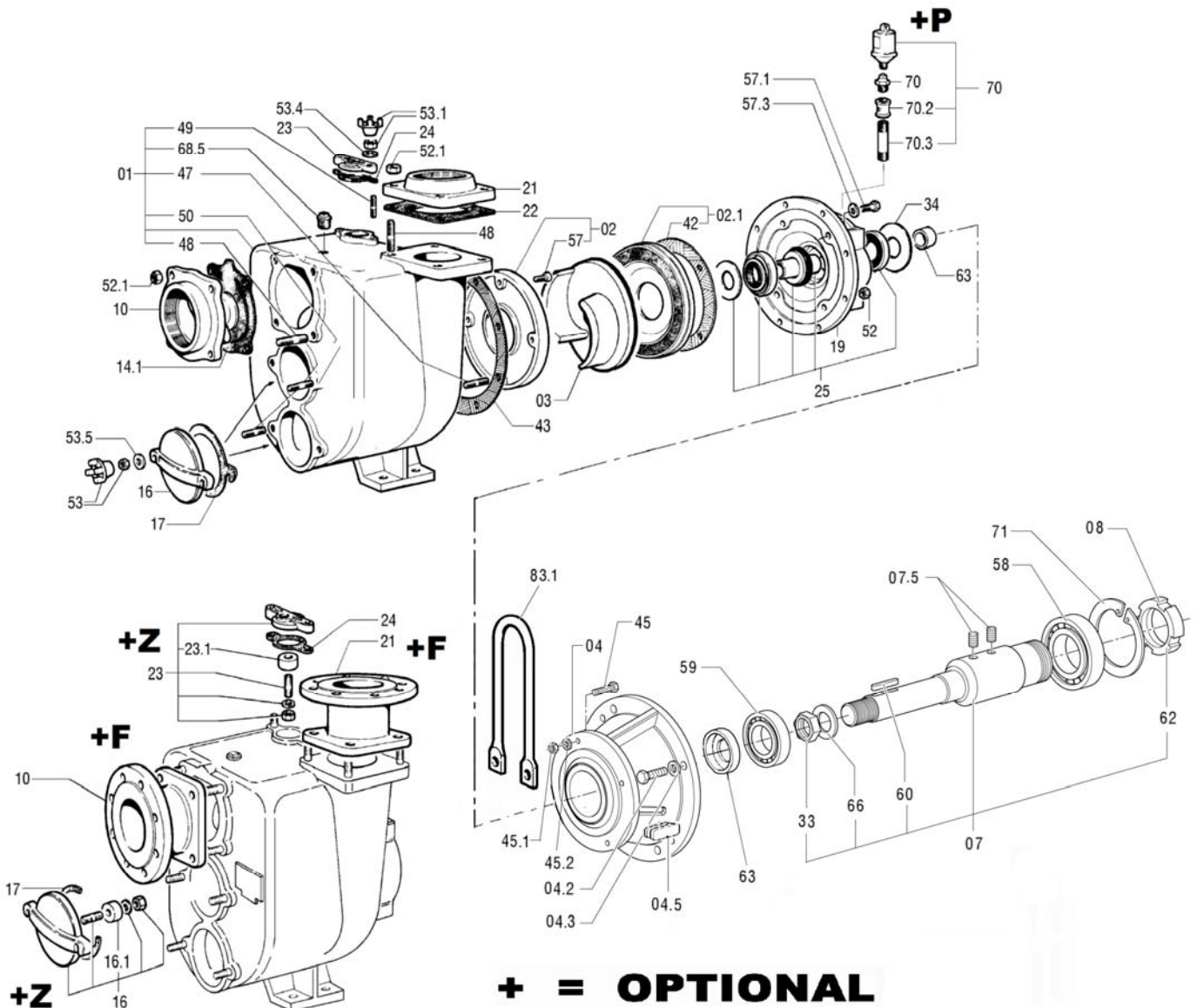
### SPARE PARTS LIST FOR " J " SERIES SELF-PRIMING PUMPS

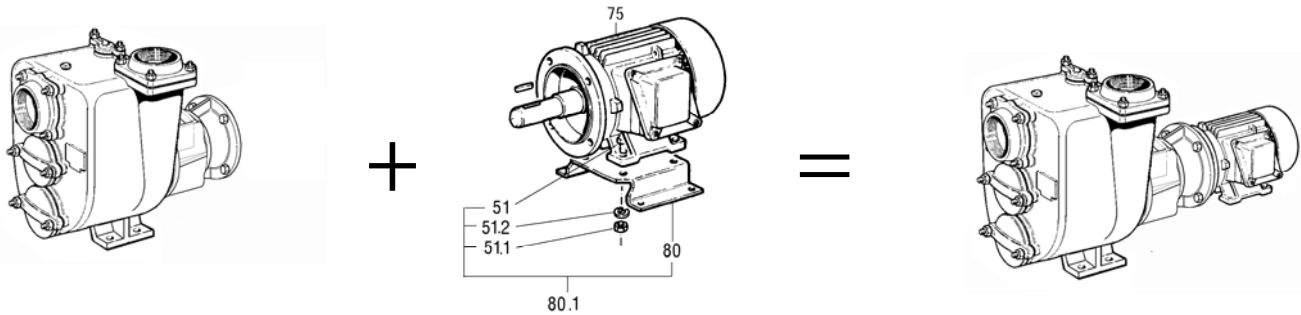


JP 4-220 G10 FT0 Code 1005 3927



JE 4-220 G10 FT40 Code 1005 3929





JP + MOTORE / MOTOR = JE

Rif. N°. Pos. Nr.	Quant.	Denominazione	Part name	Den. Comm. Type	Mat. *	Codice Nuovo New Part. No.	JP 4-220 G10 FT0
01	1	Corpo (1)	Casing (1)		G	1002 3922	○
02	1	Piatto d'usura (2)	Wear plate (2)		G	1005 5358	○
02.1	1	Piatto d'usura (3)	Wear plate (3)		G	1002 3926	○
03	1	Girante	Impeller		GS	1004 9384	○
04	1	Campana	Coupling flange		G	1005 1180	○
04.2	4	Vite	Screw	M 12 x 55 DIN 933	S	1000 2002	○
04.3	4	Dado	Nut	M 12 DIN 934	S	1000 1422	○
04.5	1	Tappo	Plug			1000 2908	○
07	1	Albero (4)	Shaft (4)		S	1005 1527	○
07.5	2	Vite	Screw	M 6x10 DIN 916		1003 7642	○
08	1	Ghiera	Lock ring	M50	S	1005 0469	○
10	1	Portavalvola	Suction flange	R 4"	G	1000 6426	○
							<b>+F</b>
14.1	1	Valvola completa	Check valve ass.		NK	1000 9032	○
16	2	Portina	Cover		G	1000 6475	○
					GZ	1000 8504	<b>+Z</b>
16.1	1	Placca zinco	Zinc anode		Z	1000 3810	<b>+Z</b>
17 (**)	2	Guarnizione	Gasket				
19	1	Portamotore	Head		G	1002 1216	○
21	1	Flangia mandata	Discharge flange	R 4"	G	1000 5094	○
							<b>+F</b>
22 (**)	1	Guarnizione	Gasket				
23	1	Portina	Cover		S	1000 6473	○
					SZ	1000 8502	<b>+Z</b>
23.1	2	Placca zinco	Zinc anode		Z	1000 3810	<b>+Z</b>
24 (**)	1	Guarnizione	Gasket				
25	1	Anello di tenuta compl.	Mechanical seal ass.	T 45 YYN ND		1002 1228	○
33	1	Dado blocca girante	Impeller nut	M 30 x 2-5H UNI7474	H	1000 1466	○
42 (**)	1	Guarnizione piatto	Wear plate gasket				
43 (**)	1	Guarnizione corpo	Casing gasket				
45	2	Vite	Screw	M 12 x 35 DIN 933	S	1000 1961	○
	2			M 12 x 45 DIN 933	S	1000 1963	○
45.1	4	Dado	Nut	M 12 DIN 934	S	1000 1422	○
45.2	4	Rondella	Washer	M 12 UNI1751/52 A	S	1000 1681	○
47 (*)	8	Prigioniero	Stud	M 12 x 35 DIN 938	S		○
48 (*)	8	Prigioniero	Stud	M 12 x 30 DIN 938	S		○
49 (*)	2	Prigioniero	Stud	M 10 x 30 DIN 938	S		○
50 (*)	4	Prigioniero	Stud	M 12 x 30 DIN 938	S		○
51	4	Vite	Screw	M 10 x 35 DIN 933	S	1000 1950	○
51.1	4	Dado	Nut	M 10 DIN 934	S	1000 1421	○
51.2	4	Rondella	Washer	M 10 DIN 125 A	S	1000 1691	○
52 (*)	8	Dado	Nut	M 12 DIN 934	S		○
52.1 (*)	4	Dado	Nut	M 12 DIN 934	S		○
52.2 (*)	4	Dado	Nut	M 12 DIN 934	S		○
51	4	Vite	Screw	M 10 x 35 DIN 933	S	1000 1950	○
51.1	4	Dado	Nut	M 10 DIN 934	S	1000 1421	○
51.2	4	Rondella	Washer	M 10 DIN 125 A	S	1000 1691	○
53 (*)	4	Dado	Nut	M 12 DIN 934	S		○
		Maniglietta	Wrench	M 12	OTS		<b>+M</b>
53.2 (*)	2	Dado	Nut	M 10 DIN 934	S		○
		Maniglietta	Wrench	M 10	OTS		<b>+M</b>
53.4 (*)	2	Rondella	Washer	M 10 DIN 125 A	S		○
53.5 (*)	4	Rondella	Washer	M 12 DIN 125 A	S		○

VARISCO S.p.A.

Terza Strada, 9 - Z.I. Nord - 35129 Padova - Italy

Tel. 049 82 94 111

Fax 049 82 94 373

+39 049 82 94 111  
International +39 049 80 76 762

 **varisco**  
solid pumping solutions

Rif. N°. Pos. Nr.	Quant.	Denominazione	Part name	Den. Comm. Type	Mat. *	Codice Nuovo New Part. No.	JP 4-220 G10 FT0
55	4	Vite	Screw	M 6 x 25 DIN 933	S	1002 8349	○
57 (*)	4	Vite	Screw	M 10 x 20 DIN 912	H		○
58	1	Cuscinetto	Ball bearing	3308 2RS		1004 0861	○
59	1	Cuscinetto	Ball bearing	6211 2RS		1005 1529	○
60	1	Linguetta	Key	10x8x40 DIN 6885 A	K	1000 1626	○
62	1	Ghiera	Lock ring	M 40	S	1000 1573	○
63	1	Ghiera	Sleeve	35 x 50 x 10	S	1002 1222	○
66	1	Rondella	Washer	M 30 DIN 125A	H	1000 1716	○
68.5 (*)	1	Tappo	Plug	1/4"	S		○
57 (*)	4	Vite	Screw	M 10 x 20 DIN 912	H		○
57.1 (*)	4	Vite	Screw	M 12 x 25 DIN 933	S		○
57.3 (*)	4	Rondella	Washer	M 12 DIN 125A	S		○
58	1	Cuscinetto	Ball bearing	3308 2RS		1004 0861	○
60	1	Linguetta	Key	10x8x40 DIN 6885 A	K	1000 1626	○
63	1	Ghiera	Sleeve			1002 1222	○
70 (*)	1	Ingrassatore	Grease nipple	1/4"		1000 1662	○
	1	Cartuccia Perma	Perma cartridge			1000 8316	+P
70.1	1	Manicotto	Union		G	1000 2352	+P
70.2	1	Prolunga	Grease tube		S	1000 6955	+P
71	1	Seeger	Seeger	D.100 UNI7437	S	1005 0470	○
75	1	Motore V.400-690 (3-PH)	A.C.Motor V.400-690 (3-PH)	7,5 Kw B35 IP55		1004 2941	○
80	1	Piede motore	Motor base		S	1004 2841	○
80.1	1	Kit piede motore	Electric motor foot			1004 3181	○
83.1	1	Gancio di sollevam.	Lifting hook		S	1004 5782	○
(*)		Serie viterie	Set of screws			1002 1368	○
(**)		Serie guarnizioni	Set of gaskets		N	1001 4009	○
+ F***		Kit flange	Kit flange	DN 100 PN16 4" ASA150	G G	1004 2352 1004 2820	○ ○
+ P***		Kit ingrassatore	Compl. Grease kit			1000 8316	○
+ Z***		Kit portine	Set of couver		GZ	1001 4027	○
+ M***		Kit manigliette	Set of wrench		OTS	1004 2351	○
***		Optional					

Note:	Notes:
1) Completo di prigionieri (47, 48, 49, 50, 54) e tappo (68.5).	1) Complete with studs (47, 48, 49, 50, 54) and plugs (68.5).
2) Completo di viti (57).	2) Complete with screws (57).
3) Completo di guarnizione (42).	3) Complete with gasket (42).
4) Completo di dado (33), rondella (66), linguette (60,61) ghiera (62) e viti (07.5).	4) Complete with nut (33), washer (66), keys (60,61) and lock ring (62) and screws (07.5).
* Materiali di costruzione	* Construction material
G = Ghisa	G = Cast iron
GS = Ghisa sferoidale	GS = Ductile cast iron
H = Acciaio INOX AISI 304	H = AISI 304 Stainless steel
K = Acciaio INOX AISI 316	K = AISI 316 Stainless steel
N = Gomma nitrile	N = Nitrile rubber
OTS = Ottone	OTS = Brass
S = Acciaio	S = Steel
Z = Zinco	Z = Zinc
Ordinare il materiale indicando sempre la quantità, la denominazione, il codice del pezzo, il tipo ed il numero della pompa.	When ordering spares always indicate type and serial number of pump, quantity, part name, and number.

**VARISCO S.p.A.**  
Terza Strada, 9 - Z.I. Nord - 35129 Padova - Italy  
Tel. 049 82 94 111 +39 049 82 94 111  
Fax 049 82 94 373 International +39 049 80 76 762

