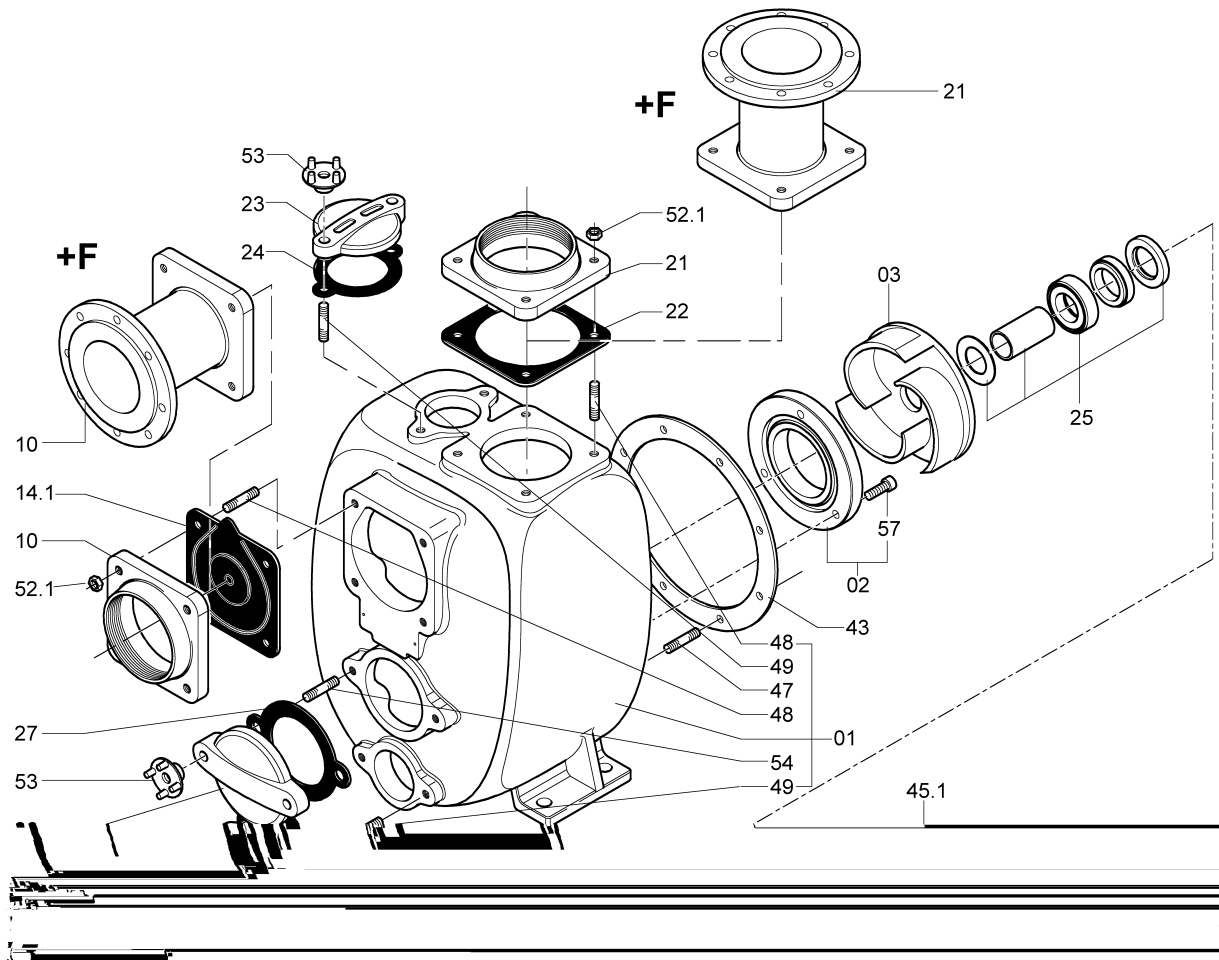


DISTINTA DELLE PARTI COSTITUENTI LE POMPE CENTRIFUGHE AUTOADESCANTI SERIE " J "
SPARE PARTS LIST FOR "J" SERIES SELF-PRIMING PUMPS
LISTE DES PIECES DE RECHANGE POUR POMPES CENTRIFUGES AUTO-AMORCANTES SERIE "J "
ERSATZTEILLISTE FÜR SELBSTANSAUGENDE KREISELPUMPEN SERIE "J "

J 3-140 TWGMOD Code 1002 9173



VARISCO S.p.A.

Terza Strada, 9 - Z.I. Nord - 35129 Padova - Italy

Tel. 049 82 94 111

+39 049 82 94 111

Fax 049 82 94 373

International +39 049 80 76 762

Rif. N° Pos. Nr.	Quant.	Denominazione	Part name	Den. Comm. Type	Mat. *	Codice Nuovo New Part. No.	Codice Vecchio Old Part. No.	J 3-140 TWGMOD
01	1	Corpo (1)	Casing (1)		G	1001 8199	5317 3010	○
02	1	Piatto d' usura (2)	Wear plate (2)		G	1000 8413	5585 3006	○
					GN	1000 8457	5585 3539	③
03	1	Girante	Impeller		G	1000 5337	3405 3078	○
06	1	Supporto	Bearing housing		G	1002 9244		○
06.1	1	Piede supporto	Bearing housing foot		S	1000 6142	3605 4001	○
07	1	Albero (3)	Shaft (3)		S	1002 9168		○
10	1	Portavalvola	Suction flange	R 3"	G	1000 6422	3660 3009	○
				DIN PN 16 DN 80	G	1000 6424	3660 3011	①
14.1	1	Valvola completa (4)	Check valve ass. (4)		NH	1000 9019	5960 0011	○
					VK	1000 9022	5960 0015	②
16	2	Portina	Cover		S	1000 6473	3675 3000	○
					SZ	1000 8502	5675 3000	⑤
17 (**)	2	Guarnizione	Gasket					
19	1	Portatenuta	Seal box		G	1000 6342	3645 3152	○
21	1	Flangia mandata	Discharge flange	R 3"	G	1000 5090	3360 3008	○
				DIN PN 16 DN 80	G	1000 5092	3360 3011	①
22 (**)	1	Guarnizione	Gasket					
23	1	Portina	Cover		S	1000 6473	3675 3000	○
					SZ	1000 8502	5675 3000	⑤
24 (**)		Guarnizione	Gasket					
25	1	Anello di tenuta	Mechanical seal ass.	T 30 YYN		1002 9166		○
				T 30 YYV		1003 1670		②
26	1	Portina	Cover		G	1000 6474	3675 3001	○
					GZ	1000 8503	5675 3001	⑤
27 (**)	1	Guarnizione	Gasket					
33	1	Dado girante	Impeller nut	M 18 x 1,5 UNI 7474	H	1000 1464	1422 5006	○
34	1	Anello spartiacque	Water deflector	65x25,3x2	H	1000 4139	3045 5122	○
43 (**)	1	Guarnizione corpo	Casing gasket					
45.1(*)	8	Dado	Nut	M 10 DIN 934	S			○
47 (*)	8	Prigioniero	Stud	M 8x30 DIN 938	S			○
48 (*)	8	Prigioniero	Stud	M 10x20 DIN 938	S			○
49 (*)	4	Prigioniero	Stud	M 10x30 DIN 938	S			○
52.1(*)	8	Dado	Nut	M 10 DIN 934	S			○
53 (*)	6	Maniglietta	Wrench	M 10	OTS			○
54 (*)	2	Prigioniero	Stud	M 10x30 DIN 938	S			○
57 (*)	3	Vite	Screw	M 8x16 DIN 912	H			○
58	1	Cuscinetto	Ball bearing	6206-2RS		1000 1367	1418 0053	○
59	1	Cuscinetto	Ball bearing	6306-2RS		1000 1374	1418 0062	○
60	1	Linguetta	Key	8 x 7 x 20 DIN 6885A	K	1000 1621	1434 5004	○
62	1	Ghiera	Sleeve	D.72 UNI 7437	S	1002 9175		○
66	1	Rondella	Washer	M 18 DIN 125 A	H	1000 1712	1450 5009	○
70	1	Ingrassatore	Grease nipple	R 1/4"		1000 1662	1444 0007	○
						1000 8316	5444 0012	④
70.1	1	Manicotto	Union	R 1/4" M/F	S			④
70.2	1	Prolunga	Grease tube	1/4"	S			④
(*)		Serie viterie	Set of screw			1003 0138		○
(**)		Serie guarnizioni	Set of gaskets		N	1001 4364		○
					V	1001 4367		②

VARISCO S.p.A.

Terza Strada, 9 - Z.I. Nord - 35129 Padova - Italy

Tel. 049 82 94 111

+39 049 82 94 111

Fax 049 82 94 373

International +39 049 80 76 762



Note:

- 1) Completo di prigionieri (47, 48, 49, 50).
- 2) Completo di viti (57).
- 3) Completo di dado, rondella e linguette (33, 60, 61, 66)
- 4) Completo di valvola, contrappesi, vite e dado

① + F	- Con flange DIN DN 50 PN 16
② + V	- Guarnizione in Viton
③ + RWP	- Piatto gommato
④ + P	- Cartuccia Perma
⑤ + Z	- Protezione galvanica

*** Materiali di costruzione**

E3	Centellen VS 3820
G	Ghisa
H	Acciaio inox AISI 304
K	Acciaio inox AISI 316
OTS	Ottone
S	Acciaio
TE	Teflon
V	Viton

Ordinare il materiale indicando sempre la quantità, la denominazione, il codice del pezzo, il tipo e il numero della pompa.

Notes:

- 1) Complete with studs (47, 48, 49,50).
- 2) Complete with screws (57).
- 3) Complete with nut, washer and keys (33, 60, 61, 66)
- 4) Complete with check valve, weights, screw and nut

① + F	- DIN DN50 PN16 flanged ports
② + V	- With Viton gaskets
③ + RWP	- Rubber wear plate
④ + P	- Perma cartridge
⑤ + Z	- Zinc anode

*** Construction materials**

E3	Centellen VS 3820
G	Cast iron
H	AISI 304 stainless steel
K	AISI 316 stainless steel
OTS	Brass
S	Steel
TE	Teflon
V	Viton

When ordering spares always indicate: quantity, part name and part number, type and serial number of pump.

VARISCO S.p.A.

Terza Strada, 9 - Z.I. Nord - 35129 Padova - Italy

Tel. 049 82 94 111 +39 049 82 94 111

Fax 049 82 94 373 International +39 049 80 76 762

VARISCO S.p.A.
Terza Strada, 9 - Z.I. Nord - 35129 Padova - Italy
Tel. 049 82 94 111 +39 049 82 94 111
Fax 049 82 94 373 International +39 049 80 76 762

