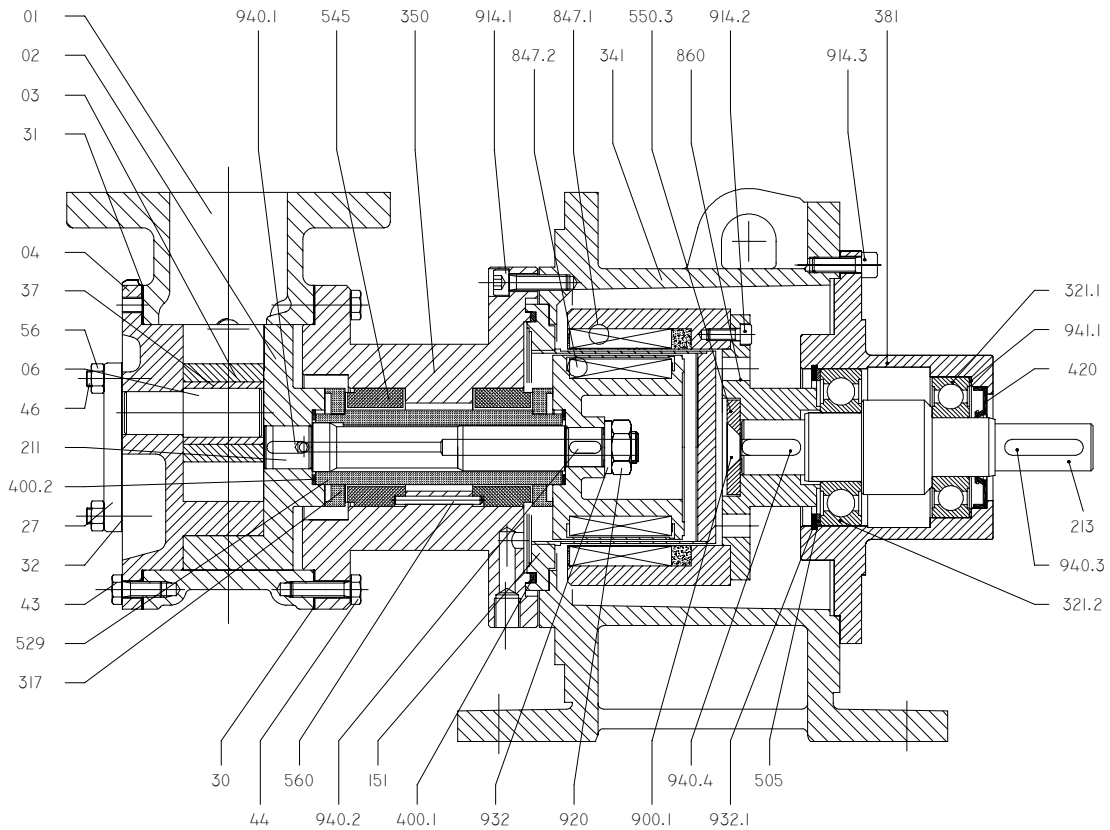
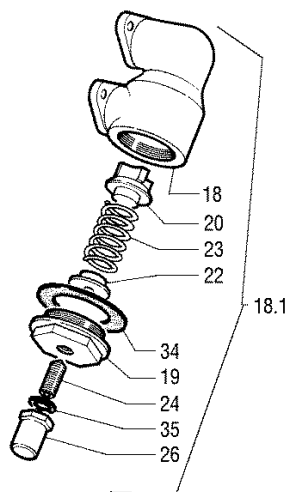


DISTINTA DELLE PARTI COSTITUENTI LE POMPE ROTATIVE VOLUMETRICHE SERIE " V "
 SPARE PARTS LIST FOR " V " SERIES POSITIVE-DISPLACEMENT ROTARY PUMPS
 LISTE DES PIÈCES DE RECHANGE POUR POMPES ROTATIVES VOLUMÉTRIQUES SERIE "V "
 ERSATZTEILLISTE FÜR SELBSTANSAUGENDE INNENZAHNRADPUMPEN SERIE "V "

KIT V 50-3K TRM PWD-02-S-N COD.10023090



+Y



Rif. N°. Pos. Nr.	Quant.	Denominazione	Part name	Den. Comm. Type	Mat.*	Codice Vecchio Old Part no	Codice Nuovo New Part no	KIT V 50-3K PWD-02-S-N
01	1	Corpo (1)	Casing (1)		K	5319 5017	1001 9352	○
02	1	Rotore	Rotor		K		1002 3095	○
03	1	Ruota oziosa	Idler		K	3780 5002	1000 6809	○
04	1	Coperchio (3)	Cover (3)		K	5270 5012	1000 8018	○
06	1	Perno	Idler pin	D.25	K9	3540 5046	1000 5942	○
18	1	Corpo By-pass	By-pass casing		K	3240 5040	1000 4517	○
18.1	1	By-pass	By-pass		K	5090 5021	1000 7767	○
19	1	Coperchio By-pass	By-pass cover		KNM	3240 5038	1000 4515	○
20	1	Valvola By-pass	By-pass check valve	D.35	K	3240 5058	1000 4531	○
22	1	Piattello By-pass	By-pass plate		K	3240 5041	1000 4518	○
23	1	Molla By-pass	By-pass spring	D. 6 x 30 x 59 x 13	K	3495 5012	1000 5801	○
24	1	Vite By-pass	By-pass screw	M 12 x 50 DIN 914	K	3240 5032	1000 4513	○
26	1	Cappello By-pass	By-pass cap		K	3240 5000	1000 4493	○
27	2	Flangia By-pass	By-pass flange		K	3362 5005	1000 5141	○
30	2	Guarnizione corpo	Casing gasket	126 x 164 x 0,5	E3	3450 0117	1000 5534	○
	1			126 x 164 x 0,3	E3		1002 3460	○
31	1	Guarnizione coperchio	Cover gasket	126 x 164 x 0,5	E3	3450 0117	1000 5534	○
32	2	Guarnizione flangia	Flange gasket		E3	3450 0028	1000 5511	○
34	1	Guarnizione coperchio	Cover gasket	61 x 77 x 0,5	E3	3450 0018	1000 5503	○
35	1	Guarnizione cappello	Cap gasket	13 x 24 x 0,5	E3	3450 0029	1000 5512	○
37	1	Bronzina ruota oziosa	Idler bush	25 x 32 x 40	GR	3120 0033	1000 4277	○
43	8	Vite	Screw	M 8 x 20 DIN 933	K	1478 5008	1000 2027	○
44	8	Vite	Screw	M 8 x 30 DIN 933	K	1478 5012	1000 2031	○
46(*)	4	Prigioniero	Stud	M 8 x 18 DIN 938	K	1468 5016	1000 1857	○
56(*)	4	Dado	Nut	M 8 DIN 934	K	1420 5004	1000 1435	○

Note:

- 1) Completo di tappo e guarnizione (58, 58.1)
- 2) Completo di prigionieri (46).

* Materiali di costruzione

E3 = Centellen VS 3820
GR = Grafite
K = Acciaio inox AISI 316
K9 = Acciaio inox AISI 329
KNM = Acciaio inox AISI 316 + Nitrazione morbida

Ordinare il materiale indicando sempre la quantità, la denominazione, il codice del pezzo, il tipo ed il numero della pompa.

Notes:

- 1) Complete with plug and gasket (58, 58.1)
- 2) Complete with studs (46)

* Construction materials

E3 = Centellen VS 3820
GR = Graphite
K = AISI 316 stainless steel
K9 = AISI 329 stainless steel
KNM = AISI 316 stainless steel + liquid nitriding

When ordering spares always indicate type and serial number of pump, quantity, part name, and number.

VARISCO S.p.A.

35129 Padova – Z.I. Nord Terza Strada, 9

Tel. 049 82 94 111

+39 049 82 94 111

Fax 049 82 94 373

International +39 049 80 76 762

