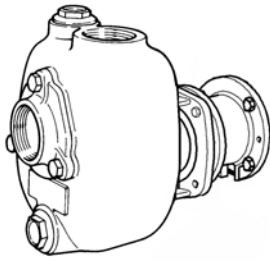
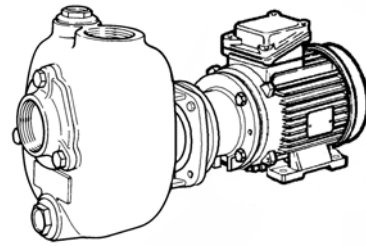


DISTINTA DELLE PARTI COSTITUENTI LE POMPE CENTRIFUGHE AUTOADESCANTI SERIE " J "
SPARE PARTS LIST FOR " J " SERIES SELF-PRIMING PUMPS
LISTE DES PIECES DE RECHANGE POUR POMPES CENTRIFUGES AUTO-AMORCANTES SERIE " J "
ERSATZTEILLISTE FÜR SELBSTANSAUGENDE KREISELPUMPEN SERIE " J "

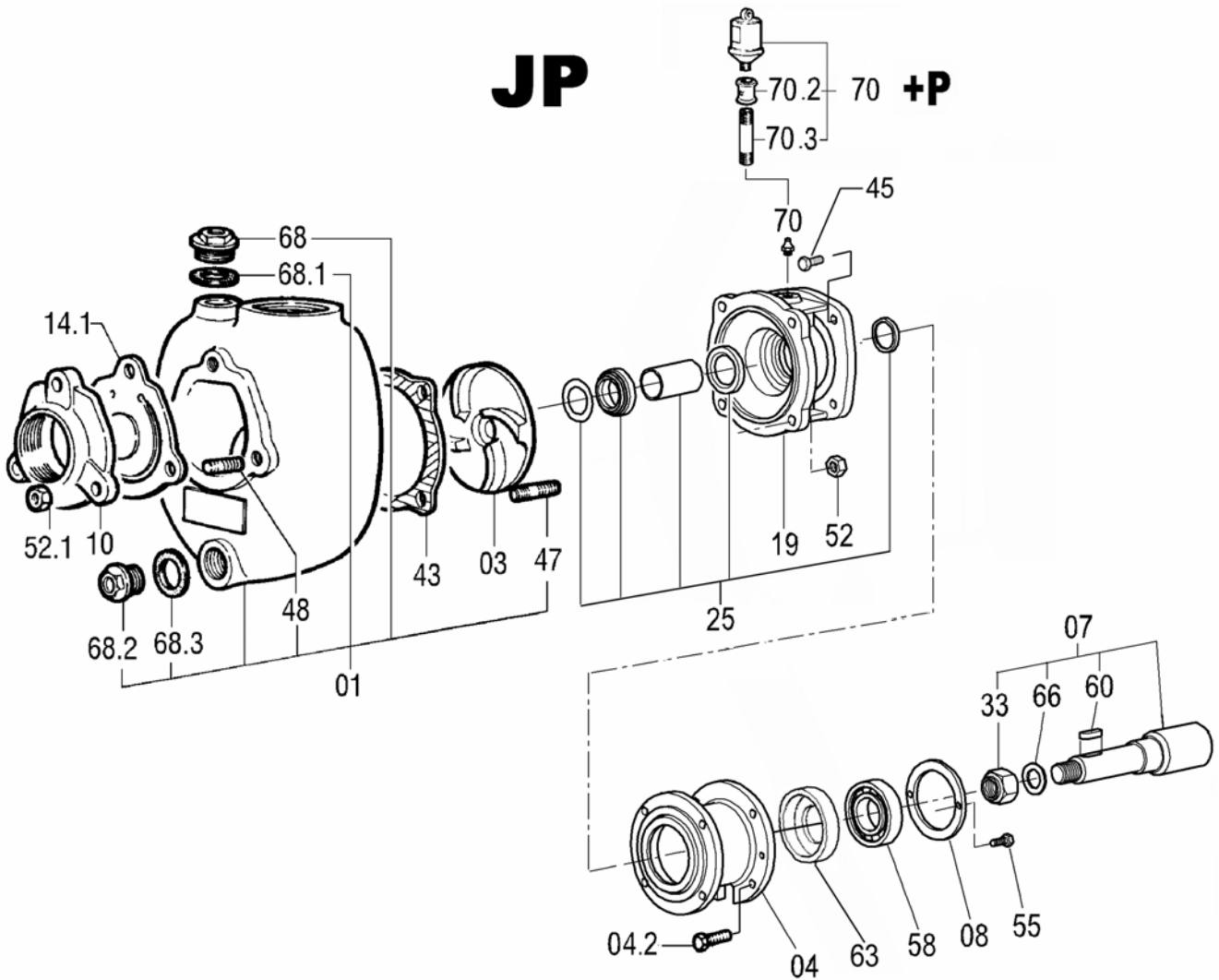


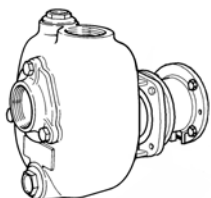
JP 2-100 G10 ETO Code 1004 0730
 JP 2-100 G30 ETO Code 1004 3648
 JP 2-100 P10 ETO Code 1004 3649
 JP 2-100 P30 ETO Code 1004 3650



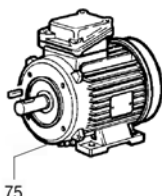
JE 2-100 G10 ET20 Code 1004 2925
 JE 2-100 G30 ET20 Code 1004 3597
 JE 2-100 P10 ET20 Code 1004 3598
 JE 2-100 P30 ET20 Code 1004 3601

JP

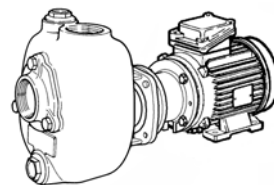




+



=



JP

+

MOTORE / MOTOR

= JE

Rif. N°. Pos. Nr. Ref. no. Réf. N°.	Quant.	Denominazione	Part name	Den. Comm. Type	Mat.*	Codice Nuovo new Part No.	JP/JE 2-100 G10	JP/JE 2-100 G30	JP/JE 2-100 P10	JP/JE 2-100 P30
01	1	Corpo (1)	Casing (1)		G	1000 8027	○	○	○	○
03	1	Girante	Impeller		G	1000 5251	○	○	○	○
04	1	Campana	Coupling flange		G	1004 0674	○	○	○	○
04.2	4	Vite	Screw	M 6x20 DIN 938	G	1000 1933	○	○	○	○
07	1	Albero (2)	Shaft (2)		S	1004 0719	○	○	○	○
08	1	Copricuscinetto	Bearing cover		G	1004 0682	○	○	○	○
10	1	Portavalvola	Suction flange	R 2"	A	1000 6382	○	○	○	○
14.1	1	Valvola completa (3)	Check valve ass. (3)		NS	1000 9016	○	○		
					VK	1000 918			○	○
19	1	Portamotore	Head		G	1000 6295	○	○	○	○
25	1	Anello di tenuta	Mechanical seal	T 19 YCN		1002 2193	○			○
				T 19 GCN		1001 4059		○		
				T 19 YYV		1000 8904			○	
				T 19 GYV		1000 8800				○
33	1	Dado blocco girante	Impeller nut	M 12 x 1,25	H	1000 1462	○	○	○	○
43 (**)	1	Guarnizione corpo	Casing gasket							
45	4	Vite	Screw	M 8 x 20 DIN 933	S	1000 1937	○	○	○	○
47 (*)	4	Prigioniero	Stud	M 8 x 18 DIN 938	S		○	○	○	○
48 (*)	3	Prigioniero	Stud	M 10 x 25 DIN 938	S		○	○	○	○
52 (*)	4	Dado	Nut	M 8 DIN 934	S		○	○	○	○
52.1 (*)	3	Dado	Nut	M 10 DIN 934	S		○	○	○	○
55	2	Vite	Screw	M 5 x 14 DIN 912	S	1000 1897	○	○	○	○
58	1	Cuscinetto	Ball bearing	6204 -2RS		1000 1384	○	○	○	○
60	1	Linguetta	Key	4 x 14 DIN 6885A	K	1000 1617	○	○	○	○
63	1	Ghiera	Sleeve		S	1004 0718	○	○	○	○
66	1	Rondella	Washer	M 12 DIN 125A	H	1000 1707	○	○	○	○
68	1	Tappo	Plug	R 1"	S	1000 2386	○	○	○	○
68.1 (**)	1	Guarnizione	Gasket							
68.2	1	Tappo	Plug	R 1"	S	1000 2386	○	○	○	○
68.3 (**)	1	Guarnizione	Gasket							
70 (*)	1	Ingrassatore	Grease nipple	R 1/4"	S					
70.2	1	Manicotto	Union	1/4"			+P	+P	+P	+P
70.3	1	Prolunga	Grease tube	1/4"			+P	+P	+P	+P
(*)	1	Serie viterie	Set of screws			1001 4060	○	○	○	○
(**)	1	Serie guarnizioni	Set of gaskets			1001 4058	○	○		
						1001 4066			○	○
+P***		Kit ingrassatore	Compl. Grease kit			1000 8316	○	○	○	○
***		Optional								

Note:

- 1) Completo di prigionieri (47,48), tappi (68, 68.2) e guarnizioni (68.1, 68.2)
- 2) Completo di dado (33), rondella (66), linguette (60, 61) e anello (62.1)
- 3) Completo di valvola, contrappesi, vite e dado.

* Materiali di costruzione

A = Alluminio
 G = Ghisa
 H = Acciaio INOX AISI 304
 K = Acciaio INOX AISI 316
 N = Gomma nitrile
 S = Acciaio
 V = Viton

Ordinare il materiale indicando sempre la quantità, la denominazione, il codice del pezzo, il tipo ed il numero della pompa.

VARISCO S.p.A.

Terza Strada, 9 - Z.I. Nord - 35129 Padova - Italy
 Tel. 049 82 94 111 +39 049 82 94 111
 Fax 049 82 94 373 International +39 049 80 76 762

Notes:

- 1) Complete with studs (47,48), plugs (68, 68.2) and gaskets (68.1, 68.2)
- 2) Complete with nut(33), washer (66), keys (60, 61) and ring (62.1)
- 3) Complete with check valve, weights, screw and nut.

* Construction materials

A = Aluminium
 G = Castiron
 H = AISI 304 Stainless steel
 K = AISI 316 Stainless steel
 N = Nitrile rubber
 S = Steel
 V = Viton

When ordering spares always indicate type and serial number of pump, quantity, part name, and number.