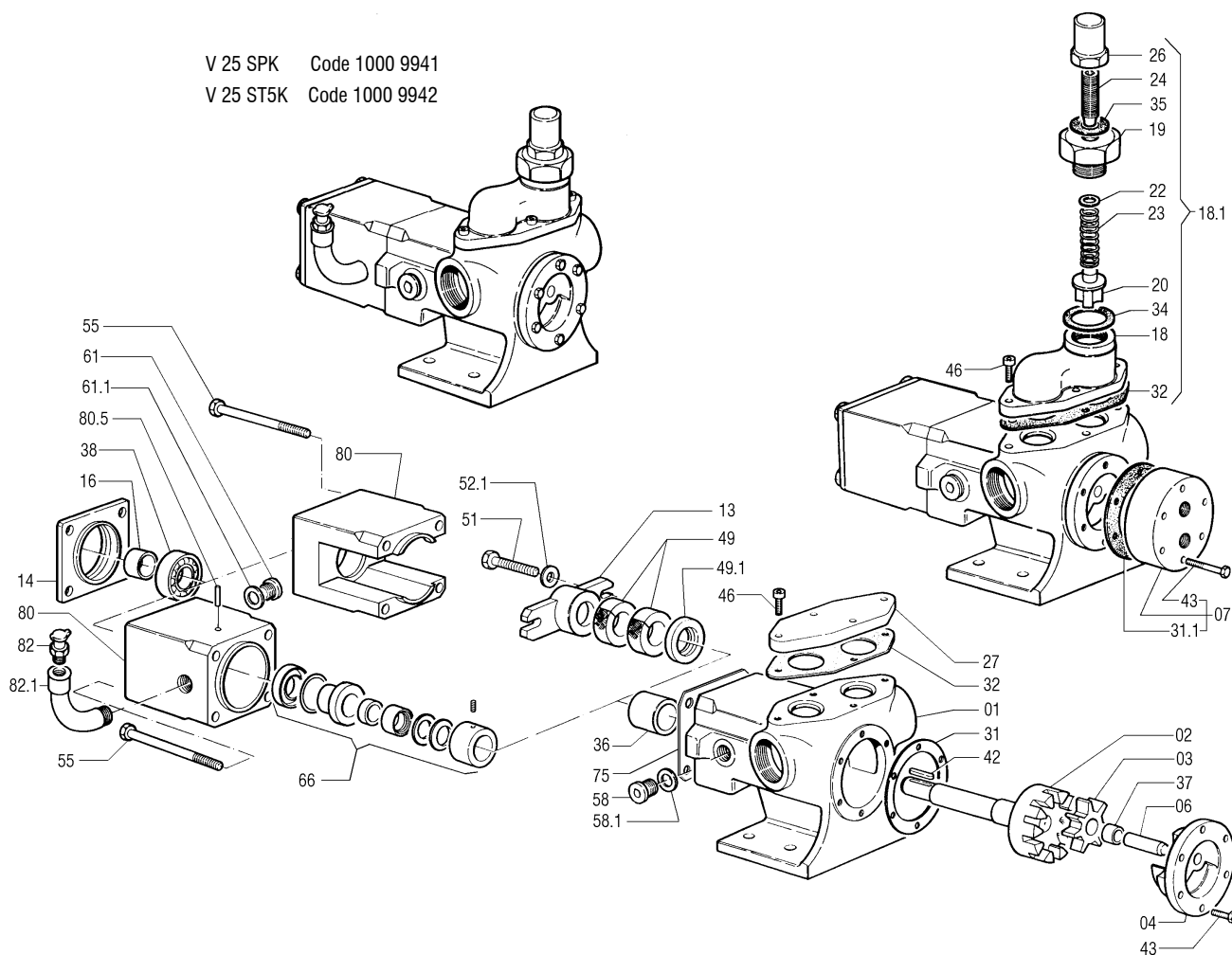


**DISTINTA DELLE PARTI COSTITUENTI LE POMPE ROTATIVE VOLUMETRICHE SERIE " V "**  
**SPARE PARTS LIST FOR " V " SERIES POSITIVE-DISPLACEMENT ROTARY PUMPS**  
**LISTE DES PIÈCES DE RECHANGE POUR POMPES ROTATIVES VOLUMÉTRIQUES SERIE " V "**  
**ERSATZTEILLISTE FÜR SELBSTANSAUGENDE INNENZAHNRADPUMPEN SERIE " V "**

V 25 SPK Code 1000 9941

V 25 ST5K Code 1000 9942



| Rif. N°.<br>Pos. Nr.<br>Ref. no.<br>Réf. N°. | Quant. | Denominazione             | Part name           | Den. Comm. Type | Mat.* | Codice<br>Vecchio<br>Old Part. no. | Codice<br>Nuovo<br>New Part.<br>no. | V 25 SPK TN | V 25 ST5K TN |
|--|--------|---------------------------|---------------------|-----------------|-------|------------------------------------|-------------------------------------|-------------|--------------|
| 01   | 1      | Corpo                     | Casing              |                 | K     | 3319 5061                          | 1000 5024                           | ○           | ○            |
| 02   | 1      | Rotore con albero         | Rotor with shaft    |                 | K     | 3765 5032                          | 1000 6710                           | ○           | ○            |
| 03   | 1      | Ruota oziosa              | Idler               |                 | K     | 3780 5026                          | 1000 6841                           | ○           | ○            |
| 04   | 1      | Coperchio                 | Cover               |                 | K     | 3270 5022                          | 1000 4740                           | ○           | ○            |
| 06   | 1      | Perno                     | Idler pin           | D.12 x 40       | K5    | 3540 5065                          | 1000 5950                           | ○           | ○            |
| 07   | 1      | Camera di preriscald. (1) | Heating jacket (1)  |                 | F     | 5135 4014                          | 1000 7778                           | ①           | ①            |
| 13   | 1      | Premitreccia              | Gland               |                 | K     | 3690 5011                          | 1000 6529                           | ○           | ○            |
| 14   | 1      | Copricuscinetto           | Bearing cover       |                 | F     | 3287 7000                          | 1000 4821                           | ○           | ○            |
| 16   | 1      | Ghiera                    | Sleeve              | 15 x 24 x 11,5  | S     | 3107 4515                          | 1000 4249                           | ○           | ○            |
| 18   | 1      | Corpo By-pass             | By-pass casing      |                 | K     | 3240 5074                          | 1000 4538                           | ②           | ②            |
| 18.1   |        | By-pass                   | By-pass             |                 | K     | 5090 5024                          | 1000 7769                           | ②           | ②            |
| 19   | 1      | Coperchio                 | Cover               |                 | K     | 3240 5076                          | 1000 4540                           | ②           | ②            |
| 20   | 1      | Valvola By-pass           | By-pass check valve |                 | K     | 3240 5078                          | 1000 4542                           | ②           | ②            |

VARISCO S.p.A.

35129 Padova - Z.I. Nord Terza Strada, 9

Tel. 049 82 94 111

+39 049 82 94 111

Fax 049 82 94 373

International +39 049 80 76 762

**varisco**  
solid pumping solutions

| Rif. N°.<br>Pos. Nr.<br>Ref. no.<br>Réf. N°. | Quant. | Denominazione            | Part name            | Den. Comm. Type        | Mat.* | Codice Vecchio<br>Old Part. no. | Codice Nuovo<br>New Part. no. | V 25 SPK TN | V 25 ST5K TN |
|--|--------|--------------------------|----------------------|------------------------|-------|---------------------------------|-------------------------------|-------------|--------------|
| 22   | 1      | Piattello By-pass        | By-pass plate        | M12 DIN 125 A          | K     | 1450 5003                       | 1000 1706                     | ②           | ②            |
| 23   | 1      | Molla By-pass            | By-pass spring       | D. 3,7 x 17 x 49 x 8,5 | K     | 3495 5009                       | 1000 5799                     | ②           | ②            |
| 24   | 1      | Vite By-pass             | By-pass screw        | M 16 x 50 DIN 915      | K     | 3240 5077                       | 1000 4541                     | ②           | ②            |
| 26   | 1      | Cappello By-pass         | By-pass cap          |                        | K     | 3240 5075                       | 1000 4539                     | ②           | ②            |
| 27   | 1      | Flangia by-pass          | By-pass flange       |                        | K     | 3362 5006                       | 1000 5142                     | ○           | ○            |
| 31 (**)                                      | 4      | Guarnizione coperchio    | Cover gasket         | 64,5 x 89 x 0,1        |       |                                 |                               | ○           | ○            |
| 31.1   | 1      | Guarnizione coperchio    | Cover gasket         | 64,5 x 89 x 0,1        | TE    | 3450 0120                       | 1000 5537                     | ①           | ①            |
| 32 (**)                                      | 1      | Guarnizione by-pass      | By-pass gasket       |                        |       |                                 |                               | ○           | ○            |
| 34   | 1      | Guarnizione cop. by-pass | By-pass cover gasket | 36 x 47 x 0,5          | E3    | 3450 0017                       | 1000 5502                     | ②           | ②            |
| 35   | 1      | Guarnizione cappello     | Cap gasket           | 17 x 27 x 0,5          | E3    | 3450 0011                       | 1000 5497                     | ②           | ②            |
| 36   | 1      | Bronzina supporto        | Bearing bush         | 25 x 32 x 30           | GR    | 3120 0068                       | 1000 4294                     | ○           | ○            |
| 37   | 2      | Bronzina ruota oziosa    | Idler bush           | 12 x 16 x 11           | GR    | 3120 0055                       | 1000 4290                     | ○           | ○            |
| 38   | 1      | Cuscinetto               | Ball bearing         | 6302 2RS               |       | 1418 0138                       | 1000 1401                     | ○           | ○            |
| 42   | 1      | Linguetta                | Key                  | 5 x 5 x 25 DIN 6885-A  | S     | 1434 4006                       | 1000 1586                     | ○           | ○            |
| 43 (*)                                       | 6      | Vite                     | Screw                | M 6x16 DIN 933         |       |                                 |                               | ○           | ○            |
|  |        |                          |                      | M 6x45 DIN 933         |       |                                 |                               | ①           | ①            |
| 46 (*)                                       | 4      | Vite                     | Screw                | M5 x 16 DIN912         |       |                                 |                               | ○           | ○            |
| 49   | 2      | Baderna                  | Packing              | 22 x 42 x 10           | TE    | 1003 0045                       | 1000 0019                     | ○           |              |
| 49.1   | 1      | Anello                   | Ring                 |                        | K     | 3045 5116                       | 1000 4136                     | ○           |              |
| 51   | 2      | Vite                     | Screw                | M 6 x 25 DIN 933       | K     | 1478 5066                       | 1000 2069                     | ○           |              |
| 52.1   | 2      | Rondella                 | Washer               | M 6 DIN 125A           | K     | 1450 5015                       | 1000 1717                     | ○           |              |
| 55   | 4      | Vite                     | Screw                | M 6 x 90 DIN 931       | K     | 1478 5083                       | 1000 2080                     | ○           | ○            |
| 58   | 1      | Tappo                    | Plug                 | 1/4" DIN 908           | K     | 1671 5002                       | 1000 2414                     | ○           | ○            |
| 58.1   | 1      | Guarnizione              | Gasket               | 1/4" DIN 908           | D     | 3450 0600                       | 1000 5657                     | ○           | ○            |
| 61   | 1      | Tappo                    | Plug                 | 1/4" DIN 908           | K     | 1671 5002                       | 1000 2414                     | ○           | ○            |
| 61.1   | 1      | Guarnizione              | Gasket               | 1/4" DIN 908           | D     | 3450 0600                       | 1000 5657                     | ○           | ○            |
| 66   | 1      | Tenuta completa          | Mechanical seal      | N22GCT                 |       | 5919 4000                       | 1000 8940                     |             | ○            |
| 75   | 1      | Guarnizione              | Gasket               |                        | E3    | 3450 0393                       | 1000 5636                     | ○           | ○            |
| 80   | 1      | Portabaderna             | Stuffing box         |                        | K     | 3615 5012                       | 1000 6209                     | ○           |              |
|  |        | Portatenuta              | Seal box             |                        | K     | 3615 5350                       | 1000 6236                     |             | ○            |
| 80.5   | 3      | Spina                    | Spring pin           | 3 x 6 UNI 1707         | K     | 1463 5008                       | 1000 1785                     |             | ○            |
| 82   | 1      | Oliatore                 | Oil lubricator       | 1/4"                   |       | 1444 0053                       | 1000 1671                     |             | ○            |
|  |        |                          |                      |                        |       | 1444 0055                       | 1000 1672                     |             | ③            |
| 82.1   | 1      | Curva                    | Elbow                | MF 1/4"                | S     | 1601 3002                       | 1000 2292                     |             | ○            |
| (*)  |        |                          |                      |                        |       |                                 |                               |             |              |
| (**)   | 1      | Serie guarnizioni        | Set of gaskets       |                        |       |                                 | 1001 4957                     | ○           | ○            |

**Note:**

1) Completo di guarnizione (31.1) e vite (43)

- ① +R2 con camera di preriscaldamento
- ② +Y con by-pass
- ③ +O2 con oliatore 0,2 l in vetro

\* Materiali di costruzione

- D = Guarnital o fibra
- E3 = Centellen VS 3820
- F = Ferro
- GR = Grafite
- H = Acciaio INOX AISI 304
- K = Acciaio INOX AISI 316
- K5 = Acciaio inox AISI 329
- S = Acciaio
- TE = Teflon

Ordinare il materiale indicando sempre la quantità, la denominazione, il codice del pezzo, il tipo ed il numero della pompa.

**Notes:**

1) Complete with gasket (31.1) and screw (43)

- ① +R2 Heating jacket
- ② +Y with by-pass
- ③ +O2 with 0,2 l glass lubricator

\* Construction materials

- D = Guarnital or fiber
- E3 = Centellen VS 3820
- F = Iron
- GR = Graphite
- H = AISI 304 stainless steel
- K = AISI 316 stainless steel
- K5 = AISI 329 stainless steel
- S = Steel
- TE = Teflon

When ordering spares always indicate type and serial number of pump, quantity, part name, and number.

VARISCO S.p.A.

35129 Padova - Z.I. Nord Terza Strada, 9

Tel. 049 82 94 111

Fax 049 82 94 373

+39 049 82 94 111

International +39 049 80 76 762

