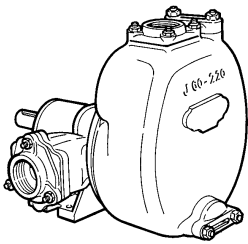
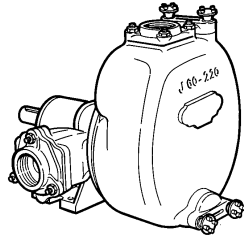


DISTINTA DELLE PARTI COSTITUENTI LE POMPE CENTRIFUGHE AUTOADESCANTI SERIE " J "

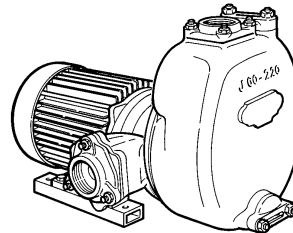
SPARE PARTS LIST FOR " J " SERIES SELF-PRIMING PUMPS



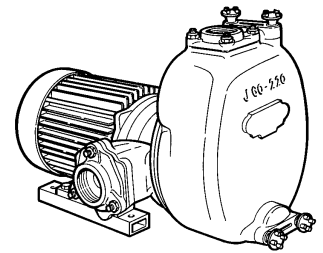
JS 2-220 K10 Code 1000 9717



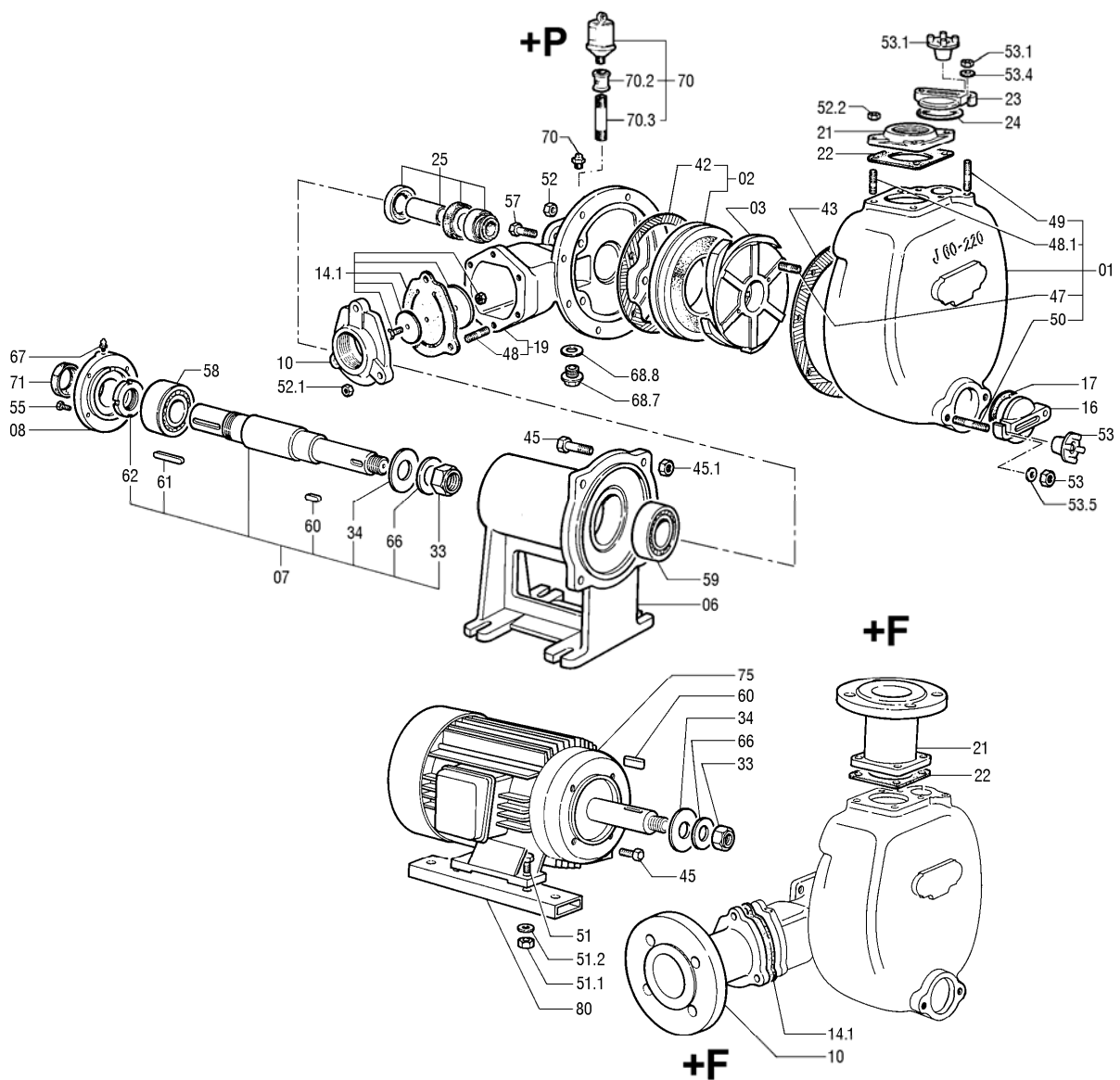
JS 2-220 B10 Code 1000 9713



JE 2-220 K10 MT20 Code 1000 9720



JE 2-220 B10 MT20 Code 1000 9714



Rif. N°. Pos. Nr.	Quant.	Denominazione	Part name	Den. Comm. Type	Mat.*	Codice Nuovo New Part No.	JS 2-220 B10	JS 2-220 K10	JE 2-220 B10	JE 2-220 K10
01	1	Corpo (1)	Casing (1)		B	1002 0576	○		○	
					K	1000 8049		○		○
02	1	Piatto d'usura (2)	Front wear plate (2)		B	1000 8400	○		○	
					K	1000 8472		○		○
03	1	Girante	Impeller		B	1000 5224	○		○	
					K	1000 5400		○		○
06	1	Supporto	Bearing housing		G	1000 6865	○	○		
07	1	Albero (3)	Shaft (3)		K	1000 7605	○	○		
08	1	Copricuscinetto	Bearing cover		G	1000 4774	○	○		
10	1	Portavalvola	Suction flange	R 2"	OTS	1000 6396	○		○	
				R 2"	K	1000 6445		○		○
						1000 6397	+F	+F	+F	+F
14.1	1	Valvola completa	Check valve ass.		NH	1000 9015	○		○	
					VK	1000 9018		○		○
16	1	Portina	Cover		OTS	1000 3748	○		○	
					KL	1000 6502		○		○
17 (**)	1	Guarnizione	Gasket							
19	1	Portamotore	Head		B	1002 0574	○		○	○
					K	1002 0575		○		
21	1	Flangia mandata	Discharge flange	R 2"	OTS	1000 5068	○		○	
				R 2"	K	1000 5110		○		○
							+F	+F	+F	+F
22 (**)	1	Guarnizione	Gasket							
23	1	Portina	Cover		OTS	1000 3748	○		○	
					KL	1000 6502		○		○
24 (**)	1	Guarnizione	Gasket							
25	1	Anello di tenuta compl.	Mechanical seal ass.	T 35 YYN		1000 8836	○		○	
				T 35 YYV		1000 8834		○		○
33	1	Dado blocca girante	Impeller nut	M 24 x 2 UNI7474	K	1000 1472	○	○	○	○
34	1	Anello spartiacque	Water deflector		H	1000 4111	○	○	○	○
42 (**)	2	Guarnizione	Gasket							
43 (**)	2	Guarnizione corpo	Casing gasket							
45	4	Vite	Screw	M 12 x 40 DIN 933	K	1000 2054	○	○		
				M 12 x 30 DIN 933	K	1000 2052			○	○
45.1	4	Dado	Nut	M 12 DIN 934	K	1000 1439	○	○		
47 (*)	8	Prigioniero	Stud	M 10 x 25 DIN 938	K		○	○	○	○
48 (*)	3	Prigioniero	Stud	M 10 x 25 DIN 938	K		○	○	○	○
48.1 (*)	4	Prigioniero	Stud	M 10 x 25 DIN 938	K		○	○	○	○
49 (*)	2	Prigioniero	Stud	M 10 x 35 DIN 933	K		○	○	○	○
50 (*)	2	Prigioniero	Stud	M 10 x 35 DIN 933	K		○	○	○	○
51	4	Vite	Screw	M 10 x 35 DIN 933	S	1000 1950			○	○
51.1	4	Dado	Nut	M 10 DIN 934	S	1000 1421			○	○
51.2	4	Rondella	Washer	M 10 DIN 125 A	S	1000 1691			○	○
52 (*)	8	Dado	Nut	M 10 DIN 934	K		○	○	○	○
52.1 (*)	3	Dado	Nut	M 10 DIN 934	K		○	○	○	○
52.2 (*)	4	Dado	Nut	M 10 DIN 934	K		○	○	○	○
53 (*)	2	Maniglietta	Wrench	M 10	OTS		○		○	
		Dado	Nut	M 10 DIN 934	K			○		○
53.1 (*)	2	Maniglietta	Wrench	M 10	OTS		○		○	
		Dado	Nut	M 10 DIN 934	K			○		○
53.4 (*)	2	Rondella	Washer	M 10 DIN 125 A	K			○		○
53.5 (*)	2	Rondella	Washer	M 10 DIN 125 A	K			○		○
55	2	Vite	Screw	M 6 x 20 DIN 933	K	1000 2023	○	○		
57 (*)	4	Vite	Screw	M 10 x 25 DIN 933	K		○	○	○	○
58	1	Cuscinetto	Ball bearing	6307 Z	S	1000 1376	○	○		
59	1	Cuscinetto	Ball bearing	62207 - 2RS	S	1000 1364	○	○		
60	1	Linguetta	Key	8 x 7 x 32 DIN6585A	K	1000 1624	○	○	○	○
61	1	Linguetta	Key	8 x 7 x 50 DIN6585A	S	1000 1594	○	○		
62	1	Ghiera	Sleeve	M 35	S	1000 1571	○	○		
66	1	Rondella	Washer	M 24 DIN 125 A	K	1000 1713	○	○	○	○
67	1	Ingrassatore	Grease nipple	M 6	S	1000 1664	○	○		
68.7	1	Tappo	Plug	R 1/4"	K	1000 2414	○	○	○	○
68.8 (**)	1	Guarnizione	Gasket							

VARISCO S.p.A.

Terza Strada, 9 - Z.I. Nord - 35129 Padova - Italy

Tel. 049 82 94 111

+39 049 82 94 111

Fax 049 82 94 373

International +39 049 80 76 762



varisco
solid pumping solutions

Rif. N°. Pos. Nr. Ref. no. Réf. N°.	Quant.	Denominazione	Part name	Den. Comm. Type	Mat. *	Codice Nuovo New Part No.	JS 2-220 B10	JS 2-220 K10	JE 2-220 B10	JE 2-220 K10
70	1	Ingrassatore	Grease nipple	R 1/4"		1000 1662	○	○	○	○
	1	Cartuccia Perma	Perma cartridge			1000 8316	+P	+P	+P	+P
70.2	1	Manicotto	Union	R 1/4"	G	1000 2389	+P	+P	+P	+P
70.3	1	Prolunga	Grease tube	1/4"	S	1000 6954	+P	+P	+P	+P
71	1	V-ring	V-ring	V 30 S		1000 1293	○	○		
75	1	Motore	A.C. Motor	400 - 690 V		1000 1179			○	○
80	2	Piede motore	Motor base		S	1000 7424			○	○
(*)		Serie viterie	Set of screws			1001 4111		○		
						1001 4145	○		○	
(**)		Serie guarnizioni	Set of gaskets			1001 4139	○		○	
						1001 4232		○		○
+P***		Kit ingrassatore	Compl. Grease kit			1000 8316	○	○	○	○
+F***		Kit flange	Kit flange	DN 50 PN16	B	1004 2786	○		○	
				DN 50 PN16	K	1004 2790		○		○
				2" ASA150	B	1004 2822	○		○	
				2" ASA150	K	1004 2826		○		○
***		Optional								

Note:	Notes:
1) Completo di prigionieri (47, 48.1, 49, 50).	1) Complete with studs (47, 48.1, 49, 50).
2) Completo di guarnizione (42).	2) Complete with gasket (42).
3) Completo di dado (33), spartiacque (34), linguette (60,61), rondella (66) e ghiera (62).	3) Complete with nut (33), water deflector (34), keys (60,61), sleeve (62) and washer (66).
* Materiali di costruzione	* Construction materials
B = Bronzo	B = Bronze
G = Ghisa	G = Cast iron
H = Acciaio INOX AISI 304	H = AISI 304 Stainless steel
K = Acciaio INOX AISI 316	K = AISI 316 Stainless steel
KL = Acciaio INOX AISI 316 L	KL = AISI 316 L Stainless steel
N = Gomma nitrile	N = Nitrile rubber
OTS = Ottone	OTS = Brass
S = Acciaio	S = Steel
V = Viton	V = Viton
Ordinare il materiale indicando sempre la quantità, la denominazione, il codice del pezzo, il tipo ed il numero della pompa.	When ordering spares always indicate type and serial number of pump, quantity, part name, and number.

VARISCO S.p.A.

Terza Strada, 9 - Z.I. Nord - 35129 Padova - Italy

Tel. 049 82 94 111 +39 049 82 94 111
Fax 049 82 94 373 International +39 049 80 76 762



varisco[®]
solid pumping solutions