

Anzugsschema
Torque Sequence
Couple à vérifier

Luft-Seite aus Santopren (grün) als Stützmembran benutzt
Air section in Santoprene (green) used as auxiliary diaphragm
Côté air en Santoprène (vert) en tant que membrane d'appui

Dichtung mit der Lippenseite in Pfeilrichtung einbauen.
Mount seal with lip face into direction of arrow
Monter le joint avec sa lèvre en direction de la flèche

Vorgeschriebenes Drehmoment / Torque Requirements / Couple prescrit

Pos./Item/Rep. 14 Membranschraube / Diaphragm Screw / Vis de membrane 88,1 - 94,9 Nm

Pos./Item/Rep. 26, 27 Schraube/Screw/Vis 40,7 - 54,2 Nm

Pos./Item/Rep. 131 Schraube/Screw/Vis 47,5 - 54,2 Nm

Schmier- /Dichtungsmittel / Lubrication/Sealant / Lubrifiant/Étanchéité

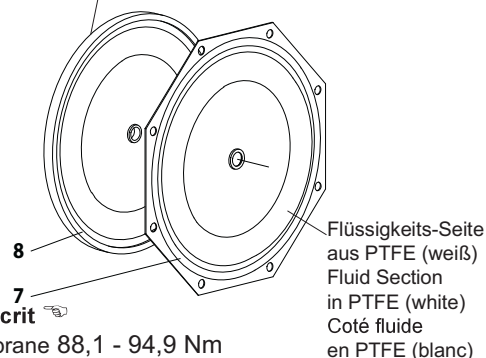
① Alle Dichtungen leicht einfetten / Apply some grease to all seals / Lubrifier légèrement tous les joints.

② Mit Loctite 271 sichern / Apply Loctite 271 to threads / Fixer par du Loctite 271.

③ Mit Loctite Nickel Fett einfetten / Apply some Loctite Nickel grease / Lubrifier par de la graisse Loctite Nickel.

④ Mit Loctite 262 sichern / Apply Loctite 262 to threads / Fixer par du Loctite 262.

⑤ Mit PTFE Klebeband abgedichtet / Apply PTFE Tape to threads / Etancher par du ruban PTFE.



Flüssigkeits-Seite
aus PTFE (weiß)
Fluid Section
in PTFE (white)
Côté fluide
en PTFE (blanc)