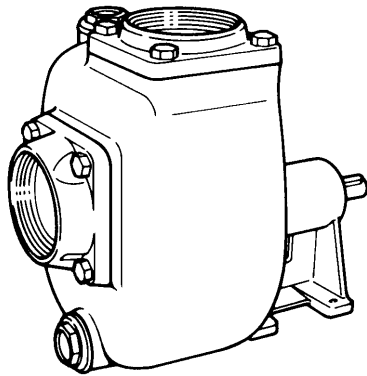
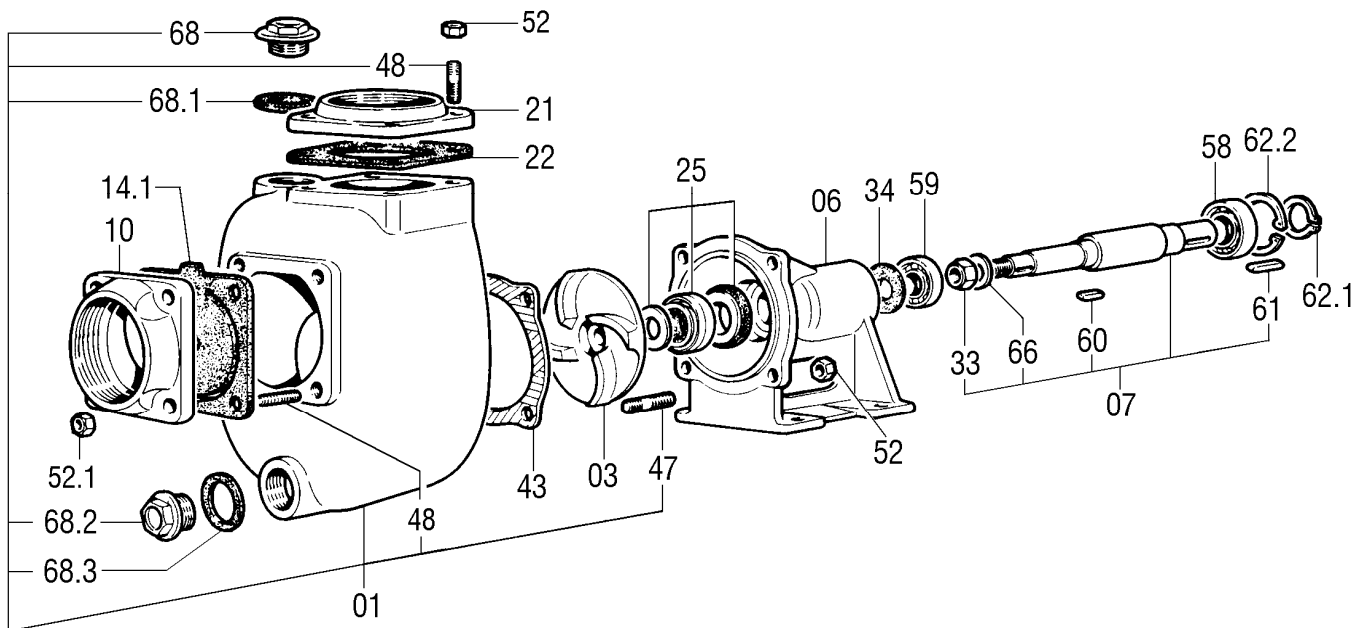


DISTINTA DELLE PARTI COSTITUENTI LE POMPE CENTRIFUGHE AUTOADESCANTI SERIE " E "

SPARE PARTS LIST FOR "E" SERIES SELF-PRIMING PUMPS



JS 3-100 G30 Code 1000 9811
 JS 3-100 P30 Code 1001 4805



Rif. N°. Pos. Nr. Ref. no. Réf. N°.	Quant.	Denominazione	Part name	Den. Comm. Type	Mat.*	Codice Nuovo New Part No.	JS 3-100 G30	JS 3-100 P30
1	1	Corpo (1)	Casing (1)		G	1000 8028	○	○
3	1	Girante	Impeller		G	1000 5258	○	○
6	1	Supporto	Bearing housing		G	1000 6862	○	○
7	1	Albero (2)	Shaft (2)		S	1000 7574	○	○
10	1	Portavalvola	Suction flange	R 3"	AP	1000 6385	○	○
14.1	1	Valvola completa	Check valve ass.		NS VK	1000 9020 1000 9022	○ ○	○ ○
21	1	Flangia mandata	Discharge flange	R 3"	A	1000 5058	○	○
22 (**)	1	Guarnizione	Gasket					
25	1	Anello di tenuta	Mechanical seal	T16 GCN T16 GCV		1000 8792 1000 8793	○ ○	○ ○
33	1	Dado blocca girante	Impeller nut	M 12 x 1,25	H	1000 1462	○	○
34	1	Anello spartiacque	Water deflector	16 x 38 x 3	N	1000 4151	○	○
43 (**)	1	Guarnizione corpo	Casing gasket					
47 (*)	4	Prigioniero	Stud	M 8 x 18 DIN 938	S		○	○
48 (*)	8	Prigioniero	Stud	M 10 x 25 DIN 933	S		○	○
52 (*)	4	Dado	Nut	M 8 DIN 934	S		○	○
52.1 (*)	8	Dado	Nut	M 10 DIN 934	S		○	○
58	1	Cuscinetto	Ball bearing	6204 -2RS		1000 1384	○	○
59	1	Cuscinetto	Ball bearing	6203 -2RS		1000 1355	○	○
60	1	Linguetta	Key	4 x 4 x 14 DIN 6885A	S	1000 1617	○	○
61	1	Linguetta	Key	6 x 6 x 36 DIN 6885A	S	1000 1588	○	○
62.1	1	Anello Seeger	Seeger ring	D.20	S	1000 1306	○	○
62.2	1	Anello Seeger	Seeger ring	D.47	S	1000 1305	○	○
66	1	Rondella	Washer	M 12 DIN 125A	H	1000 1707	○	○
68	1	Tappo	Plug	R 1"	S	1000 2386	○	○
68.1 (**)	1	Guarnizione	Gasket					
68.2	1	Tappo	Plug	R 1"	S	1000 2386	○	○
68.3 (**)	1	Guarnizione	Gasket					
(*)	1	Serie viterie	Set of screws			1001 4080	○	○
(**)	1	Serie guarnizioni	Set of gaskets			1001 4081 1001 4084	○ ○	○ ○

Note:	Notes:
1) Completo di prigionieri (47,48), tappi (68, 68.2), guarnizioni (68.1, 68.3).	1) Complete with studs (47,48), plugs (68, 68.2), gaskets (68.1, 68.3).
2) Completo di dado (33), rondella (66), linguette (60, 61) e anello (62.1).	2) Complete with nut(33), washer (66), keys (60, 61) and ring (62.1).
* Materiali di costruzione	* Construction materials
A = Alluminio	A = Aluminium
AP = Alluminio + Plastica	AP = Aluminium + Plastic
G = Ghisa	G = Castiron
H = Acciaio INOX AISI 304	H = AISI 304 Stainless steel
K = Acciaio INOX AISI 316	K = AISI 316 Stainless steel
N = Gomma nitrile	N = Nitrile rubber
S = Acciaio	S = Steel
Ordinare il materiale indicando sempre la quantità, la denominazione, il codice del pezzo, il tipo ed il numero della pompa.	When ordering spares always indicate type and serial number of pump, quantity, part name, and number.

VARISCO S.p.A.

35129 Padova – Z.I. Nord Terza Strada, 9

Tel. 049 82 94 111

Fax 049 82 94 373

+39 049 82 94 111

International +39 049 80 76 762



varisco
solid pumping solutions