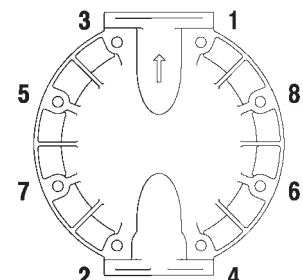
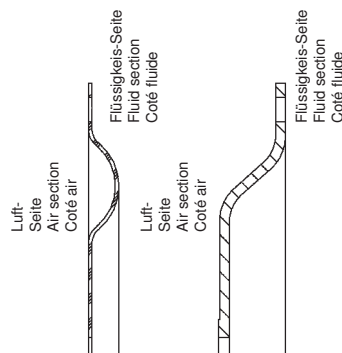
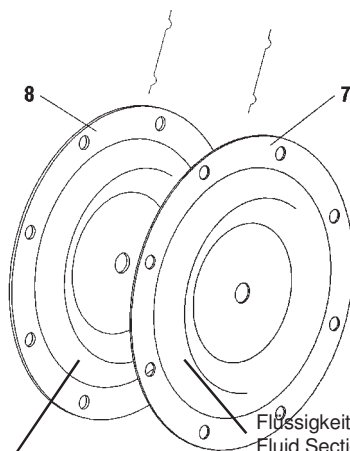
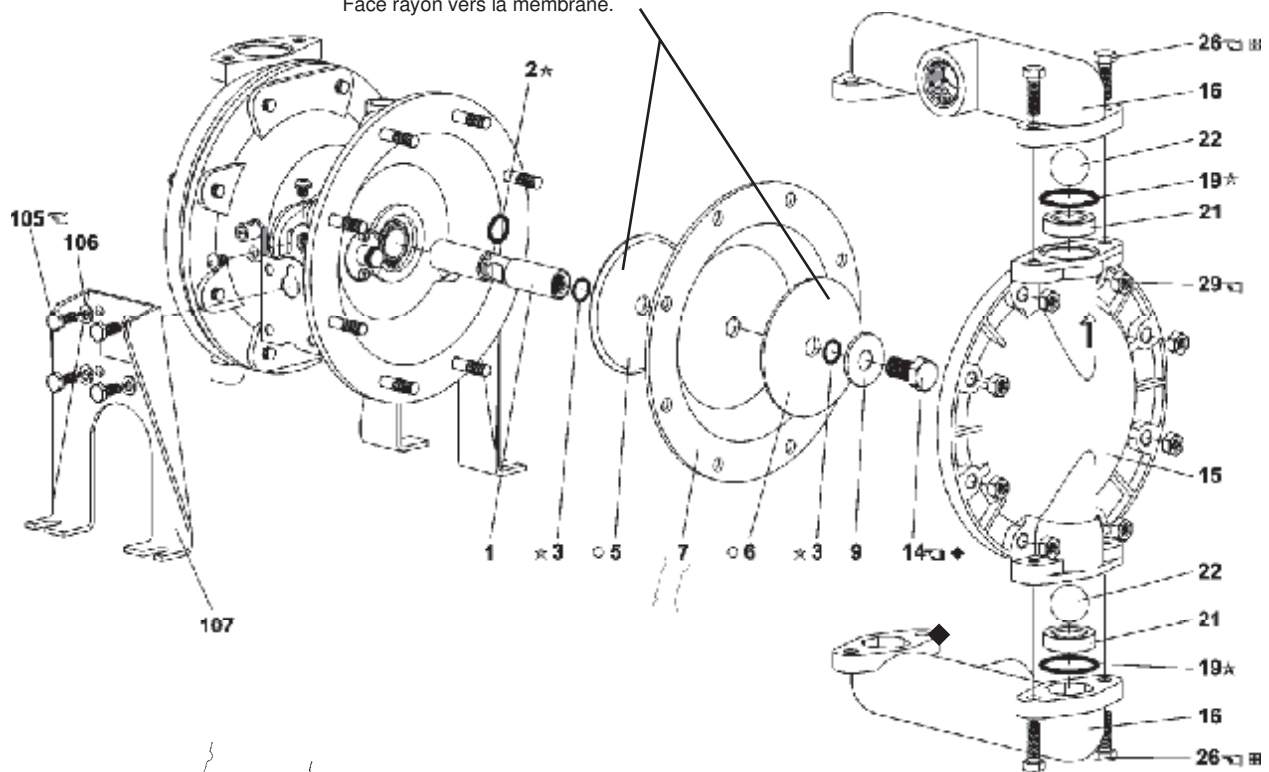


Wichtig / Important / Important

Die Radius-Seite von Teil 5 und 6 zur Membran hin zeigend.
Radius edge of Item 5 and 6 is against the diaphragm.
Face rayon vers la membrane.



Anzugschema
Torque Sequence
Couple à vérifier

Flüssigkeits-Seite aus PTFE (weiß)
Fluid Section in PTFE (white)
Côté fluide en PTFE (blanc)

Luft-Seite aus Santopren (grün) als Stützmembran benutzt
Air section in Santoprene (green) used as auxiliary diaphragm
Côté air en Santoprène (vert) en tant que membrane d'appui

Schmier- /Dichtungsmittel / Lubrication/Sealant / Lubrifiant/Etanchéité

- ☆ Alle Dichtungen leicht einfetten / Apply some grease to all seals / Lubrifier légèrement tous les joints.
- Mit Loctite Nickel Fett einfetten / Apply some Loctite Nickel grease / Lubrifier par de la graisse Loctite Nickel.
- ◆ Mit Loctite 271 sichern / Apply Loctite 271 to threads / Fixer par du Loctite 271.

Vorgeschriebenes Drehmoment / Torque Requirements / Couple prescrit

Pos./Item/Rep. 14 Membranschraube / Diaphragm screw / Vis de membrane 33,9 - 40,7 Nm
Pos./Item/Rep. 26, 29 Schraube/Screw/Vis, Mutter / Nut / Erou 13,6 - 15,8 Nm.
Pos./Item/Rep. 105 Schraube/Screw/Vis 4,5 - 5,6 Nm.