

SAER[®]

ELETTROPOMPE

TM-TMB-TMV - MULTISTAGE CENTRIFUGAL PUMPS

50-60 Hz





SAER® ELETTROPOMPE

La nostra mission - Our Mission - Nuestra misión Notre Mission - НАША ЦЕЛЬ - Unsere Mission

IT SAER Elettropompe S.p.A. è stata fondata nel 1951 da Carlo Favella. La conduzione familiare dell'azienda, che oggi vede coinvolta attivamente al suo interno la terza generazione, ha consentito uno sviluppo del gruppo nel rispetto della sua mission originale. Rispondere a tutte le esigenze del mercato, senza rinunciare alla massima qualità delle materie prime e accogliendo ogni nuova richiesta come un'occasione preziosa di crescita e specializzazione, sono i principi irrinunciabili alla base del lavoro svolto ogni giorno nei suoi cinque stabilimenti produttivi situati in Italia



EN

SAER Elettropompe S.p.A. was founded by Carlo Favella in 1951. The business has always been family run and is now entering the third generation; this has enabled the group to continue in its original mission to this day. Meeting all the market's requirements while still insisting on maximum quality for raw materials and treating every request as a precious opportunity for growth and specialisation are the essential principles behind the work we perform every day in our five Italian production plants.

ES

SAER Elettropompe S.p.A. fue fundada en 1951 por Carlo Favella. El carácter familiar de la empresa, en la que hoy trabaja activamente la tercera generación, ha permitido que el grupo evolucione respetando su misión original. Responder a todas las necesidades del mercado sin renunciar a la máxima calidad de las materias primas y afrontar los nuevos retos como una valiosa ocasión de crecimiento y especialización, son los principios irrenunciables en los que se basa el trabajo que la empresa desempeña cada día en sus cinco plantas productivas ubicadas en Italia.

FR

SAER Elettropompe S.p.A. a été fondée en 1951 par Carlo Favella. La gestion familiale de l'entreprise, dans laquelle la troisième génération est aujourd'hui activement impliquée, a permis au groupe de se développer en conservant sa mission d'origine. Répondre à toutes les exigences du marché sans pour autant renoncer à la qualité optimale des matières premières et en traitant chaque nouvelle demande comme une précieuse occasion de progresser et de se spécialiser : voici les principes incontournables qui régissent le travail effectué chaque jour par SAER dans ses cinq sites de production situés en Italie.

RU

SAER Elettropompe S.p.A. была основана в 1951 году Карло Фавелла. Семейное управление предприятием, в котором на сегодняшний день активно участвует вот уже третье поколение семьи Фавелла, обеспечило возможность развития компании в соответствии с ее собственными установками и приоритетами. Удовлетворять всем требованиям рынка, не отказываясь при этом от высочайшего качества исходных материалов, принимая любое новое требование или запрос рынка как ценную возможность для дальнейшего роста и специализации — таковы неотъемлемые принципы, лежащие в основе работы, выполняемой каждый день на пяти производственных предприятиях компании, расположенных на территории Италии.

DE

SAER Elettropompe S.p.A. wurde 1951 von Carlo Favella gegründet. Dass sich die Entwicklung des Unternehmens über die Jahre hinweg an seiner ursprünglichen Mission orientierte, ist dem Umstand zu verdanken, dass SAER ein familiengeführtes Unternehmen ist. Heute ist bereits die dritte Generation im Unternehmen tätig. Zu den unverzichtbaren Prinzipien für die tägliche Arbeit in allen fünf italienischen Produktionsstätten des Unternehmens gehört, Lösungen für die unterschiedlichsten Anforderungen des Marktes zu bieten, ohne auf höchste Qualität bei den Rohmaterialien zu verzichten und jede neue Anforderung als willkommene Gelegenheit zu Wachstum und Spezialisierung zu sehen.



La nostra storia - Our History - La historia - L'histoire -

1951

SAER ELETTROPOMPE S.p.A., venne fondata da Carlo Favella nel 1951 a Guastalla, Reggio Emilia, dove tuttora produce l'intera gamma.

SAER ELETTROPOMPE S.p.A. was founded in Guastalla, Reggio Emilia, Italy in 1951 by Carlo Favella, and the company still produces all its products there.

SAER ELETTROPOMPE S.p.A., fue fundada por Carlo Favella en 1951 en Guastalla, Reggio Emilia, donde todavía hoy produce toda su gama

SAER ELETTROPOMPE S.p.A. est fondée par Carlo Favella en 1951 à Guastalla, Reggio Emilia, où elle produit aujourd'hui la totalité de sa gamme.

Компания SAER ELETTROPOMPE S.p.A. была основана Карло Фавелла в 1951 году в Гвасталле (Реджо-Эмилия), где она до сих пор выпускает все гамму своей продукции.

SAER Elettropompe S.p.A. wurde von Carlo Favella 1951 in Guastalla in der Provinz Reggio Emilia gegründet, wo auch heute noch alle Produkte produziert werden.

70'

Intuendo l'elevato potenziale dei mercati esteri e la richiesta sempre più crescente di prodotti affidabili, negli anni '70 l'azienda si affaccia all'export, concentrandosi inizialmente verso i mercati nord africani e medio orientali.

Realising the strong potential of foreign markets and ever-increasing demand for reliable products, the company began to approach the export market in the 1970s, initially concentrating on the North Africa and Middle East market.

Exportación a África y Oriente Medio

Expansion en Afrique ou au Moyen-Orient

экспорт на рынок Африки и Среднего Востока

Export nach Afrika und in den nahen Osten

80'

Negli anni '80 SAER è ormai un brand presente su scala mondiale, non solo in Europa, Africa o Medio Oriente ma anche Sud America, Asia e Oceania.

By the 1980s SAER was already a brand present on the global stage, not just in Europe, the Middle East and Africa, but also in South America, Asia and Oceania

Expansión mundial

Expansion mondiale

Рост присутствия компании на мировом рынке

Weltweite expansion



ИСТОРИЯ SAER - Unternehmensgeschichte

90'

Negli anni '90 a causa degli effetti della globalizzazione, sul mercato iniziarono ad apparire i primi prodotti low cost provenienti da mercati dell'est, o anche ribrandizzati. Pertanto SAER, da sempre fedele al made in Italy e caratterizzata da una mission che prevede l'offerta di prodotti con uno standard qualitativamente elevato, avvia un processo di trasformazione, investendo sempre di più in settori dove l'eccellenza del prodotto è alla base delle richieste.

In the 1990s globalisation saw the first low-cost products, produced in the East or even rebranded, begin to appear on the market. Since SAER has always been a proponent of Italian quality with a mission to offer products with the highest standards of quality, we began a process of transformation, investing increasing amounts in sectors where high product quality is the most requested feature.

Innovación de la línea

Innovation de la ligne

инновация линейки продукции

Innovation der produktlinie

2000'

Nell'ultimo decennio le parole chiave dell'azienda sono divenute:

Flessibilità: SAER infatti riesce a fornire prodotti su misura secondo le esigenze del cliente

Efficienza: sia in termini di prestazione che di consegna

Innovazione: proponendo una gamma sempre in divenire, conforme agli standard internazionali e fedele al Made in Italy;

Versatilità: le molteplici configurazioni e le tipologie di materiali disponibili fanno di SAER il referente ideale per differenti applicazioni

Oggi SAER produce oltre 700 tipologie di pompe differenti e dispone di quattro impianti produttivi tutti nella zona di Reggio Emilia.

Over the last decade, the company's keywords have become:

Flexibility: SAER is able to provide made-to-measure products to meet customer requirements

Efficiency: both in terms of performance and delivery.

Innovation: offering a product range which is continually improving and evolving and which meets the highest international standards and Italian-made quality;

Versatility: our wide range of available configurations and material types make SAER a benchmark for many different sectors of application

Flexibilidad, eficiencia, innovación y versatilidad en más de 700 tipos de productos

Flexibilité, efficacité, innovation et polyvalence pour plus de 700 types de produits

гибкость, эффективность, инновация и универсальность в более 700 видах продукции

Flexibilität, effizienz, innovation und vielseitigkeit bei mehr als 700 produkttypen



TM40-65



TMBX80-125



TMBX200-250





TMXZ125-200



TMVXZ 100-150

INDICE

Index • Indice • Index • указатель • Índice

11

CODIFICA

Codification • Codificación • Codification • Код • Die Kodifizierung

12

LIMITI DI FUNZIONAMENTO – VERSIONE STANDARD

Operation limits - standard versions • Limites de funcionamiento - ejecuciones estandar • Limites de fonctionnement - versions standard • рабочие пределы – стандартные исполнения • betriebsgrenze – standardausführung

14

ORIENTAMENTO BOCCHE: POSSIBILI CONFIGURAZIONI

Nozzle orientation: possible configurations • Orientación de bocas: configuraciones posibles • Orientation des orifices : configuration possibles • Настройка насадки: возможные конфигурации • Ausrichtung der druck - u. Ansaugstutzen: mögliche konfigurationen

16

I VANTAGGI DELLA SERIE TMB-TM-TMV

The advantages of TMB-TM-TMV series • Las ventajas de la serie TMB-TM-TMV • Avantages de la série TMB-TM-TMV • Преимущества новой серии TMB-TM-TMV • Vorteile der neuen serie TMB-TM-TMV

20

CARATTERISTICHE PRINCIPALI

Main characteristics • Caracteristiques principales • Caracteristiques principales
• конструкционные характеристики • Haupteigenschaften

TM-TMB-TMV 40-65

22

MATERIALI COMPONENTI A CONTATTO CON IL LIQUIDO

Materials of the components in contact with the liquid • Materiales de los componentes en contacto con el líquido • Matériaux des composantes à contact avec le liquide • Материалы деталей соприкасающихся с перекачиваемой жидкостью • Materialien der Bestandteile im Kontakt mit der Flüssigkeit

23

TENUTE MECCANICHE

Mechanical seals • Materiales del sellado mecánico • Garnitures mécaniques .
• механических уплотнений • Mechanischen Dichtungen

24

CARATTERISTICHE IDRAULICHE – DIMENSIONI

Hydraulic features - dimensions • Características hidráulicas - dimensiones • Caracteristiques hydrauliques - dimensions
• гидравлические характеристики - размеры • Hydraulische eigenschaften - abmessungen

TM-TMB-TMV 50-80

38

MATERIALI COMPONENTI A CONTATTO CON IL LIQUIDO

Materials of the components in contact with the liquid • Materiales de los componentes en contacto con el líquido • Matériaux des composantes à contact avec le liquide • Материалы деталей соприкасающихся с перекачиваемой жидкостью • Materialien der Bestandteile im Kontakt mit der Flüssigkeit

39

TENUTE MECCANICHE

Mechanical seals • Materiales del sellado mecánico • Garnitures mécaniques .
• механических уплотнений • Mechanischen Dichtungen

40

CARATTERISTICHE IDRAULICHE – DIMENSIONI

Hydraulic features - dimensions • Características hidráulicas - dimensiones • Caracteristiques hydrauliques - dimensions
• гидравлические характеристики - размеры • Hydraulische eigenschaften - abmessungen

TM-TMB-TMV 65-100

54

MATERIALI COMPONENTI A CONTATTO CON IL LIQUIDO

Materials of the components in contact with the liquid • Materiales de los componentes en contacto con el líquido • Matériaux des composantes à contact avec le liquide • Материалы деталей соприкасающихся с перекачиваемой жидкостью • Materialien der Bestandteile im Kontakt mit der Flüssigkeit

55

TENUTE MECCANICHE

Mechanical seals • Materiales del sellado mecánico • Garnitures mécaniques .
• механических уплотнений • Mechanischen Dichtungen

56

CARATTERISTICHE IDRAULICHE – DIMENSIONI

Hydraulic features - dimensions • Características hidráulicas - dimensiones • Caracteristiques hydrauliques - dimensions
• гидравлические характеристики - размеры • Hydraulische eigenschaften - abmessungen

TM-TMB-TMV 80-125

70

MATERIALI COMPONENTI A CONTATTO CON IL LIQUIDO

Materials of the components in contact with the liquid • Materiales de los componentes en contacto con el líquido • Matériaux des composantes à contact avec le liquide • Материалы деталей соприкасающихся с перекачиваемой жидкостью • Materialien der Bestandteile im Kontakt mit der Flüssigkeit

71

TENUTE MECCANICHE

Mechanical seals • Materiales del sellado mecánico • Garnitures mécaniques .
• механических уплотнений • Mechanischen Dichtungen

72

CARATTERISTICHE IDRAULICHE – DIMENSIONI

Hydraulic features - dimensions • Características hidráulicas - dimensiones • Caracteristiques hydrauliques - dimensions
• гидравлические характеристики - размеры • Hydraulische eigenschaften - abmessungen

86

TMS

ORIENTAMENTO BOCHE: POSSIBILI CONFIGURAZIONI

Nozzle orientation: possible configurations • Orientación de bocas: configuraciones posibles • Orientation des orifices : configuration possibles • Настройка насадки: возможные конфигурации • Ausrichtung der druck - u. Ansaugstutzen: mögliche konfigurationen

TM-TMB-TMV 100-150

88

MATERIALI COMPONENTI A CONTATTO CON IL LIQUIDO

Materials of the components in contact with the liquid • Materiales de los componentes en contacto con el líquido • Matériaux des composantes à contact avec le liquide • Материалы деталей соприкасающихся с перекачиваемой жидкостью • Materialien der Bestandteile im Kontakt mit der Flüssigkeit

89

TENUTE MECCANICHE

Mechanical seals • Materiales del sellado mecánico • Garnitures mécaniques .
• механических уплотнений • Mechanischen Dichtungen

90

CARATTERISTICHE IDRAULICHE – DIMENSIONI

Hydraulic features - dimensions • Características hidráulicas - dimensiones • Caracteristiques hydrauliques - dimensions
• гидравлические характеристики - размеры • Hydraulische eigenschaften - abmessungen

104

TMS

ORIENTAMENTO BOCHE: POSSIBILI CONFIGURAZIONI

Nozzle orientation: possible configurations • Orientación de bocas: configuraciones posibles • Orientation des orifices : configuration possibles • Настройка насадки: возможные конфигурации • Ausrichtung der druck - u. Ansaugstutzen: mögliche konfigurationen

TM-TMB-TMV 125-200

106

MATERIALI COMPONENTI A CONTATTO CON IL LIQUIDO

Materials of the components in contact with the liquid • Materiales de los componentes en contacto con el líquido • Matériaux des composants à contact avec le liquide • Материалы деталей соприкасающихся с перекачиваемой жидкостью • Materialien der Bestandteile im Kontakt mit der Flüssigkeit

107

TENUTE MECCANICHE

Mechanical seals • Materiales del sellado mecánico • Garnitures mécaniques .
• механических уплотнений • Mechanischen Dichtungen

109

CARATTERISTICHE IDRAULICHE – DIMENSIONI

Hydraulic features - dimensions • Características hidráulicas - dimensiones • Caracteristiques hydrauliques - dimensions
• гидравлические характеристики - размеры • Hydraulische eigenschaften - abmessungen

TM-TMB 150-200

118

MATERIALI COMPONENTI A CONTATTO CON IL LIQUIDO

Materials of the components in contact with the liquid • Materiales de los componentes en contacto con el líquido • Matériaux des composants à contact avec le liquide • Материалы деталей соприкасающихся с перекачиваемой жидкостью • Materialien der Bestandteile im Kontakt mit der Flüssigkeit

119

TENUTE MECCANICHE

Mechanical seals • Materiales del sellado mecánico • Garnitures mécaniques .
• механических уплотнений • Mechanischen Dichtungen

121

CARATTERISTICHE IDRAULICHE – DIMENSIONI

Hydraulic features - dimensions • Características hidráulicas - dimensiones • Caracteristiques hydrauliques - dimensions
• гидравлические характеристики - размеры • Hydraulische eigenschaften - abmessungen

TMB 200-250

128

MATERIALI COMPONENTI A CONTATTO CON IL LIQUIDO

Materials of the components in contact with the liquid • Materiales de los componentes en contacto con el líquido • Matériaux des composants à contact avec le liquide • Материалы деталей соприкасающихся с перекачиваемой жидкостью • Materialien der Bestandteile im Kontakt mit der Flüssigkeit

129

TENUTE MECCANICHE

Mechanical seals • Materiales del sellado mecánico • Garnitures mécaniques .
• механических уплотнений • Mechanischen Dichtungen

131

CARATTERISTICHE IDRAULICHE – DIMENSIONI

Hydraulic features - dimensions • Características hidráulicas - dimensiones • Caracteristiques hydrauliques - dimensions
• гидравлические характеристики - размеры • Hydraulische eigenschaften - abmessungen

137

PARTI DI RICAMBIO

Spare parts • Piezas de repuesto • Pièces de rechange • запасные части • Ersatzteile

180

APPENDICE TECNICA

Technical appendix • Suplemento técnico • Appendice technique • техническая справка • Technischer anhang

-	TM	X	Z	-	100	150	/4	-	510	400	50	IE3	E
1	2	3	4	5	6	7	8	9	10	11	12	13	14
1	Frequenza di alimentazione Feeling frequency • Frecuencia de alimentacion • Fréquence d'alimentation • Частота питания • Betriebsfrequenz				-	50 Hz							
2	Serie Series • Serie • Série • Серия • Serie				TM	Pompa multistadio ad asse orizzontale con aspirazione assiale • Multistage horizontal pump with axial suction • Bomba multicelular de eje horizontal con aspiración axial • Pompe multicellulaire à axe horizontal avec aspiration axial • Многоступенчатый насос на горизонтальной оси с осевым всасыванием • Horizontale Mehrstufepumpe mit axialer Ansaugung							
					TMB	Pompa multistadio ad asse orizzontale con aspirazione radiale • Multistage horizontal pump with radial suction • Bomba multicelular de eje horizontal con aspiración radial • Pompe multicellulaire à axe horizontal avec aspiration radial • Многоступенчатый насос на горизонтальной оси с радиальным всасыванием • Horizontale Mehrstufepumpe mit radialer Ansaugung							
					TMV	Pompa multistadio ad asse orizzontale con aspirazione radiale • Multistage horizontal pump with radial suction • Bomba multicelular de eje horizontal con aspiración radial • Pompe multicellulaire à axe horizontal avec aspiration radial • Многоступенчатый насос на горизонтальной оси с радиальным всасыванием • Horizontale Mehrstufepumpe mit radialer Ansaugung							
3	Materiali parti bagnate Material of wet parts • Materiales componentes mojados • Matériels des parties mouillés • Материалы частей, соприкасающихся с жидкостью • Mit dem Medium in Berührung kommende Teile				-	Configurazione standard • Standard version • Construction estandar • Construction Standard • Стандартное исполнение • Standardversion							
					X	Parti bagnate in AISI316, OR in Viton • Wet parts in AISI316, OR in VITON • Componentes mojados en AISI316, OR in Viton • Части, соприкасающиеся с жидкостью из AISI316, OR из VITON • Mit dem Medium in Berührung kommende Teile aus AISI 316, OR aus VITON							
4	Motore Motor • Motor • Moteur • двигатель • Motor				-	Pompa ad asse nudo • Bare shaft pump • Bomba de eje libre • Pompe à axe nu • Насос без двигателя • Lagerstuhlpumpe							
					Z	Pompa accoppiata a motore elettrico • Pump coupled with electric motor • Bomba acoplada a motor electrico • Pompe assemblée avec moteur électrique • Насос соединен с электродвигателем • Pumpe mit Elektromotor							
					S	Pompa accoppiata a motore Diesel • Pump coupled with Diesel engine • Bomba acoplada a motor Diesel • Pompe assemblée avec moteur Diesel • Насос соединен с дизельным двигателем • Pumpe mit Elektromotor							
5	Poli Poles • Pôles • Polos • полюсный • Polen				-	Funzionamento a 2 Poli (3000/3600 1/min) • 2-poles operation (3000/3600 rpm) • Trabajo a 2 polos (3000/3600 1/min) • Fonctionnement à 2 Pôles (3000/3600 1/min) • функционирование 2-полюсный (3000/3600 1/min) • Betrieb bei 2 Polen (3000/3600 1/min)							
					4P	Funzionamento a 4 Poli (1500/1800 1/min) • 2-poles operation (1500/1800 rpm) • Trabajo a 4 polos (1500/1800 1/min) • Fonctionnement à 4 Pôles (1500/1800 1/min) • функционирование 4-полюсный (1500/1800 1/min) • Betrieb bei 4 Polen (1500/1800 1/min)							
6	DN nominale mandata DN delivery • DN Impulsion • DN refoulement • Номинальный DN нагнетания • DN Druckstutzen				40	DN 40 PN40							
					50	DN50 PN40							
					65	DN65 PN40							
					80	DN80 PN40							
					100	DN100 PN40							
					125	DN125 PN40							
					150	DN150 PN40							
7	DN nominale aspirazione DN suction • DN Aspiracion • DN aspiration • Номинальный DN всасывания • DN Ansaugstutzen				65	DN65 PN16							
					80	DN80 PN16							
					100	DN100 PN16							
					125	DN125 PN16							
					150	DN150 PN16							
					200	DN200 PN16							
8	Numero di stadi • Number of stages • Numero de etapas • Nombre d'étages • число ступеней • Stufenzahl				/2.../13								
					-	Configurazione standard • Standard version • Construction estandar • Construction Standard • Стандартное исполнение • Standardversion							
9	Versioni speciali Special versions • Versiones especiales • Versions spéciales • Специальные версии • Sonderausführungen				-	Versione rinforzata: Bocche e corpi di stadio in ghisa sferoidale EN-GJS-500, Albero in AISI630(1.4542), bocche PN63 • Reinforced Version: Nozzles and stage bodies in cast iron EN-GJS-500, Shaft in AISI630 (1.4542), PN63 nozzles • Version reforzada: orificios y cuerpo de etapa en version esferoidal. Hacer referencia al Reglamento (CE) 640/2009 • Les moteurs en fonte sphéroïdale EN-GJS-500, Arbre en AISI630(1.4542), orifices PN63 • Укреплённое исполнение: патрубки и корпус ступени из высокопрочного чугуна, вал из AISI630, патрубки PN63 • Verstärkte Version : Anschlüsse und Vörderstufen aus Sphäroguss EN-GJS- 500 , Welle in AISI630							
					R								
10	Potenza nominale in HP Nominal power in HP • Potencia nominal en HP • Puissance nominale en HP • Номинальная мощность в лс • Nominalleistung in PS												
11	Tensione nominale • Nominal tension • Tension nominal • Tension nominale • Номинальное напряжение • Nominalspannung												
12	Frequenza di alimentazione Frequency • Frecuencia de alimentacion • Frecuencia d'alimentation • Частота питания • Frequenz				50	50 Hz							
					60	60 Hz							
13	Classe di efficienza del motore Motor efficiency class • Clase de eficiencia del motor • Classe de rendement du moteur • Класс энергоэффективности • Motoreffizienzklasse				IE1	Classe di efficienza del motore in accordo a IEC 60034-30 • Motor efficiency class according to IEC 60034-30 • Clase de eficiencia del motor conforme a IEC 60034-30 • Classe de rendement du moteur selon les standards IEC 60034-30 • Класс энергоэффективности согласно IEC 60034-30 • Motoreffizienzklasse gemäss IEC 60034-30							
					IE2	I motori in classe di efficienza IE1 sono destinati all'esportazione al di fuori dello Spazio Economico Europeo. Fare riferimento al regolamento (CE) 640/2009 • Motor in efficiency class IE1 are intended for export outside the European Economic Area. Make reference to the regulation (EC) 640/2009 • Los motores en clase de eficiencia IE1 son para para la exportación fuera del Espacio Económico Europeo. Hacer referencia al Reglamento (CE) 640/2009 • Les moteurs en classe de rendement IE1 sont destinées au dehors de l'Espace Economique Européen. Se référer au règlement (CE) 640/2009 • Двигатели класса энергоэффективности IE1 предназначены для экспорта за пределы Европейской Экономической Зоны. Просьба ознакомиться с регламентом (CE) 640/2009 • Die Motoren mit Effizienzklasse IE1 sind nur fuer den Export aus dem Europaischen Wirtschaftsraum bestimmt. In Bezugnahme auf die Vorschriften (CE) 640/2009							
					IE3								
14	Provenienza motore Motor origin • Origen del motor • Origine moteur • двигатель происхождения • Motorherkunft				E	Motore SAER (fino a 55kW), Europeo per potenze superiori (ABB o equivalente) • SAER motor (up to 55kW), European motor for higher powers (ABB or equivalent) • Motor SAER (hasta los 55kw), Europeo para tensiones superiores • Moteur SAER (jusqu'à 55kW), Européen pour puissances supérieures(ABB ou équivalent) • SAER двигатель (до 55kW) Европейский для выских сил (ABB или эквивалент) • SAER Motor (bis 55kW), europaischer Motor (ABB oder gleichwertig) fuer grossere Motorstaerken							
						Motore di importazione • Imported motor • Motor importado • Moteur d'importation • импортированы двигателя • Importierter Motor							

Per ragioni aziendali alcune informazioni possono essere talvolta omesse o espresse in modo differente. • For operational reasons some information may sometimes be omitted or expressed in a different way • Por razones empresarial algunas informaciones a veces pueden ser omitidas o se expresa de una manera diferente • Pour des raisons de notre société des informations peuvent parfois être omises ou exprimées d'une manière différente • По производственным причинам некоторая информация может быть упущена или выражена по-разному • Aus betrieblichen Gruenden koennen einige Informationen nicht oder anders wiedergegeben werden.

LIMITI DI FUNZIONAMENTO - VERSIONI STANDARD

Operation limits - Standard versions • Limites de funcionamiento - Ejecuciones estandar • Limites de fonctionnement - Versions standard • Рабочие Пределы – Стандартные Исполнения • Betriebsgrenze - Standardausfuehrung

TM-TMB-TMV

		50 Hz ▶ 1500 1/min			60 Hz ▶ 1800 1/min			50 Hz ▶ 3000 1/min			40-65 60 Hz ▶ 3600 1/min			
		TM	TMB	TMV	TM	TMB	TMV	TM	TMB	TMV	TM	TMB	TMV	
1	Qmin - Qmax	m ³ /h	20÷45			24÷54			30÷85			35÷95		
2	H (Q=0)	m	99	138	99	99	141	99	275	550	275	287	574	287
3	PN	bar	40÷63 (T=20°C)											
4	P₂max	kW	11	15	11	15	18,5	15	75	132	75	75	160	75
5	T	°C	90 (120)											
6		g/m ³	65											
7		min	2											

		50 Hz ▶ 1500 1/min			60 Hz ▶ 1800 1/min			50 Hz ▶ 3000 1/min			50-80 60 Hz ▶ 3600 1/min			
		TM	TMB	TMV	TM	TMB	TMV	TM	TMB	TMV	TM	TMB	TMV	
1	Qmin - Qmax	m ³ /h	20÷55			25÷62			40÷110			47÷125		
2	H (Q=0)	m	120	156	108	123	158	123	288	623	288	279	627	279
3	PN	bar	40÷63 (T=20°C)											
4	P₂max	kW	18,5	30	18,5	22	30	22	90	200	90	110	250	110
5	T	°C	90 (120)											
6		g/m ³	65											
7		min	2											

		50 Hz ▶ 1500 1/min			60 Hz ▶ 1800 1/min			50 Hz ▶ 3000 1/min			65-100 60 Hz ▶ 3600 1/min			
		TM	TMB	TMV	TM	TMB	TMV	TM	TMB	TMV	TM	TMB	TMV	
1	Qmin - Qmax	m ³ /h	30÷110			30÷130			60÷160			70÷170		
2	H (Q=0)	m	83	198	165	123	245	147	340	544	340	392	588	392
3	PN	bar	40÷63 (T=20°C)											
4	P₂max	kW	22	55	45	37	75	45	160	250	160	200	280	200
5	T	°C	90 (120)											
6		g/m ³	65											
7		min	2											

		50 Hz ▶ 1500 1/min			60 Hz ▶ 1800 1/min			50 Hz ▶ 3000 1/min			80-125 60 Hz ▶ 3600 1/min			
		TM	TMB	TMV	TM	TMB	TMV	TM	TMB	TMV	TM	TMB	TMV	
1	Qmin - Qmax	m ³ /h	40÷145			50÷175			100÷230			122÷282		
2	H (Q=0)	m	210	210	210	202	202	202	403	564	403	349	581	349
3	PN	bar	40÷63 (T=20°C)											
4	P₂max	kW	75	75	75	75	75	75	250	400	250	280	450	280
5	T	°C	90 (120)											
6		g/m ³	65											
7		min	2											

		100-150												
		50 Hz ▶ 1500 1/min			60 Hz ▶ 1800 1/min			50 Hz ▶ 3000 1/min			60 Hz ▶ 3600 1/min			
		TM	TMB	TMV	TM	TMB	TMV	TM	TMB	TMV	TM	TMB	TMV	
1	Qmin – Qmax	m³/h	60÷210			100÷220			160÷310			160÷300		
2	H (Q=0)	m	140	280	196	200	400	280	428	642	321	304	608	-
3	PN	bar	40÷63 [T=20°C]											
4	P₂max	kW	75	132	110	110	250	160	400	560	200	315	630	-
5	T	°C	90 [120]											
6		g/m³	65											
7		min	2											

		125-200						
		50 Hz ▶ 1500 1/min			60 Hz ▶ 1800 1/min			
		TM	TMB	TMV	TM	TMB	TMV	
1	Qmin – Qmax	m³/h	120÷300			130÷330		
2	H (Q=0)	m	205	327	205	236	354	236
3	PN	bar	40÷63 [T=20°C]					
4	P₂max	kW	160	250	160	200	280	200
5	T	°C	90 [120]					
6		g/m³	65					
7		min	2					

		150-200						
		50 Hz ▶ 1500 1/min			60 Hz ▶ 1800 1/min			
		TM	TMB	TMV	TM	TMB	TMV	
1	Qmin – Qmax	m³/h	160÷425			190÷510		
2	H (Q=0)	m	208	311		225	299	
3	PN	bar	40÷63 [T=20°C]					
4	P₂max	kW	250	355		315	400	
5	T	°C	90 [120]					
6		g/m³	65					
7		min	2					

		200-250						
		50 Hz ▶ 1500 1/min			60 Hz ▶ 1800 1/min			
		TM	TMB	TMV	TM	TMB	TMV	
1	Qmin – Qmax	m³/h	300÷850			360÷1020		
2	H (Q=0)	m		328		354		
3	PN	bar	40÷63 [T=20°C]					
4	P₂max	kW		710		900		
5	T	°C	90 [120]					
6		g/m³	65					
7		min	2					

1. Campo di portata - Flow range - Champ de débit - Alcance de caudal - Область подачи - Foerdermengegebiet

2. Prevalenza massima (Q=0) - Max. head (Q=0) - Débit maximum (Q=0) - Maxima altura (Q=0) - Максимальный напор (Q=0) - Max. Foerderhoehe H (Q=0)

3. Pressione massima d'esercizio (massima pressione ammissibile considerando la somma della pressione massima in aspirazione e della prevalenza a portata nulla [temperatura del liquido pompato 20°C]) - Max operation pressure (max allowed pressure in consideration of the sum of max. suction pressure and of the head with null flow rate [Temperature of the pumped liquid 20°C]) - Pression max. d'emploi (pression max. admissible en considération de la somme de la pression max. en aspiration et de l'hauteur avec débit nul [Température du liquide pompé 20°C]) - Presión máxima de funcionamiento: [máxima presión admitida en consideración de la suma de la presión máxima en aspiración y de la carga hidrostática con caudal nulo [Temperatura del líquido bombeado 20°C]] - Макс. рабочее давление (под максимальным рабочим давлением подразумевается сумма давления на входе в насос и давления развиваемого насосом при нулевой подаче [Температура перекачиваемой жидкости 20°C]) - Max. Betriebsdruck (Max. erlaubter Druck unter Berücksichtigung der Summe des Max. Saugdrucks und der Förderhöhe mit Null-Fördermenge [Temperatur des Fördermediums 20°C])

4. Potenza max - Max. power - Puissance maximum - Maxima potencia - Максимальная мощность - Max. Leistung

5. Temperatura del liquido pompato - Temperature of the pumped liquid - Température du liquide pompé - Temperatura del liquido bombeado - Температура перекачиваемой жидкости - Temperatur des Foerdermediums

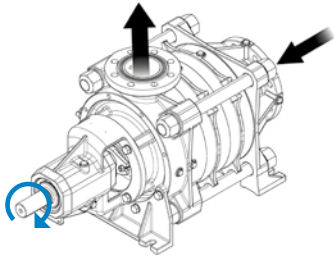
6. Contenuto massimo di corpi solidi - Max solids content - Contenu de substance solide maximum - Contenido máx de sólidos - Максимальное содержание твёрдых частиц - Maximaler stabiler Substanzinhalt

7. Tempo massimo di funzionamento a bocca chiusa - Max working time with closed delivery - Temps de fonctionnement avec la livraison fermée - Tiempo de trabajo con entrega cerrada - Максимальное время работы при закрытом патрубке - Maximale Betriebszeit beim geschlossenen Stutzen

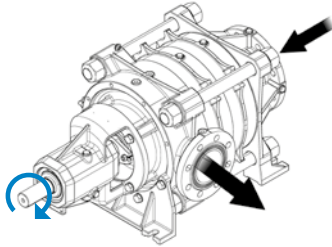
SERIE TM

ORIENTAMENTO BOCHE: POSSIBILI CONFIGURAZIONI

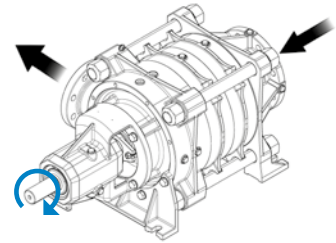
Nozzle orientation: possible configurations • Orientación de bocas: configuraciones posibles • Orientation des orifices : configuration possibles • Настройка насадки: возможные конфигурации • Ausrichtung der druck - u. Ansaugstutzen: mögliche konfigurationen



1



2

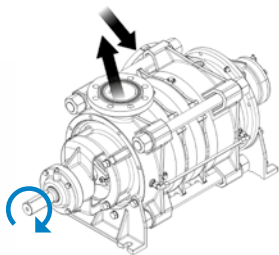


3

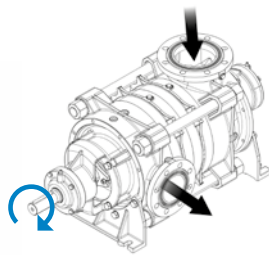
SERIE TMB

ORIENTAMENTO BOCHE: POSSIBILI CONFIGURAZIONI

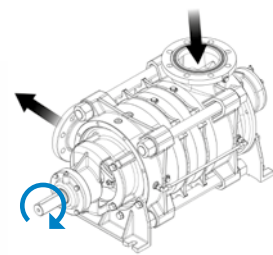
Nozzle orientation: possible configurations • Orientación de bocas: configuraciones posibles • Orientation des orifices : configuration possibles • Настройка насадки: возможные конфигурации • Ausrichtung der druck - u. Ansaugstutzen: mögliche konfigurationen



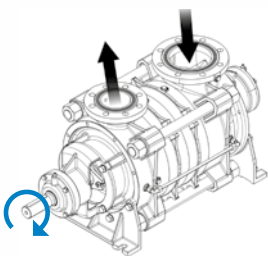
1



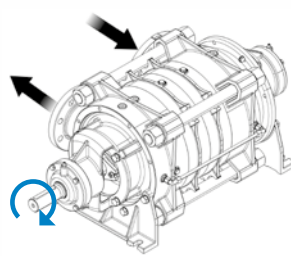
2



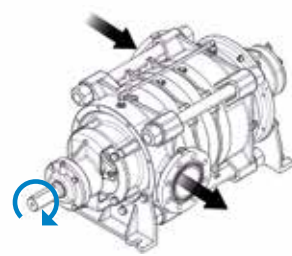
3



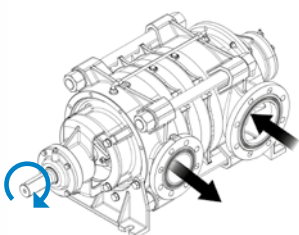
4



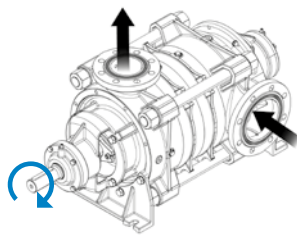
5



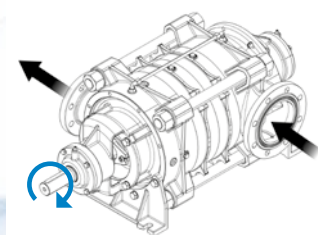
6



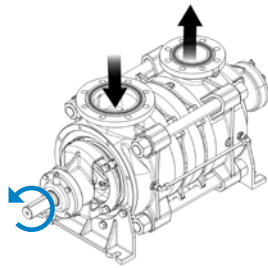
7



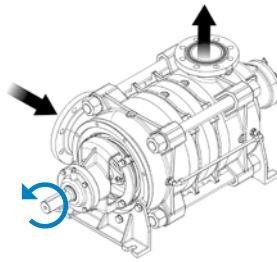
8



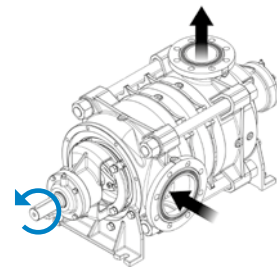
9



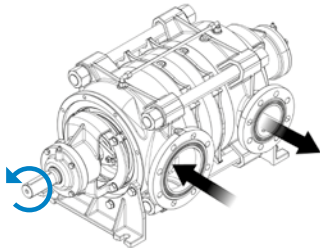
10*



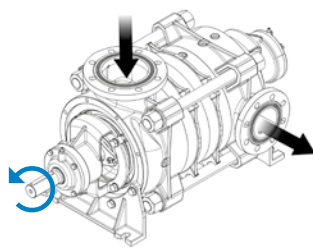
11*



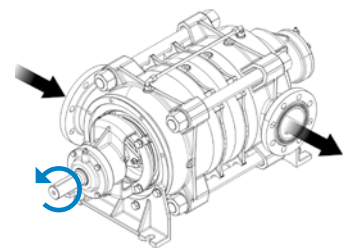
12*



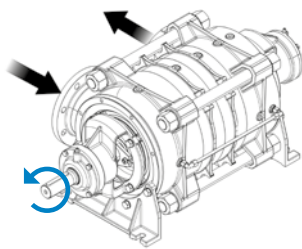
13*



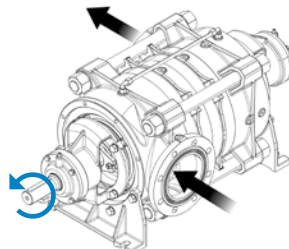
14*



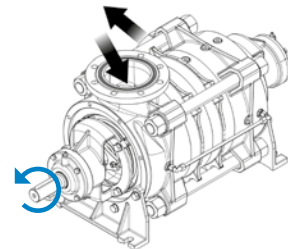
15*



16*



17*

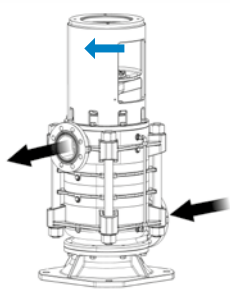


18*

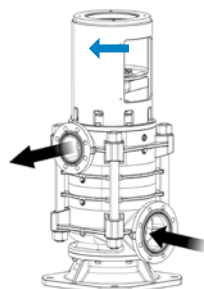
[*] A richiesta – On request – Bajo demanda – Sur demande – По запросу – Auf Anfrage

SERIE TMV ORIENTAMENTO BOCHE: POSSIBILI CONFIGURAZIONI

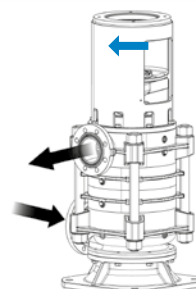
Nozzle orientation: possible configurations • Orientación de bocas: configuraciones posibles • Orientation des orifices : configuration possibles • Настройка насадки: возможные конфигурации • Ausrichtung der druck - u. Ansaugstutzen: mögliche konfigurationen



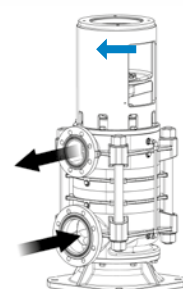
1



2



3



4

TM-TMB-TMV: versione standard in configurazione 1 - TM - TMB-TMV: standard version configuration 1 - TM - TMB-TMV: versión estándar según versión 1 - TM - TMB - TMV: version standard en configuration 1 - TM - TMB - TMV: Standardversion in Konfiguration 1 - TM - TMB - TMV: стандартная версия в конфигурации 1

I VANTAGGI DELLA SERIE TMB-TM-TMV

The advantages of TMB-TM-TMV series • Las ventajas de la serie TMB-TM-TMV • Avantages de la série TMB-TM-TMV • Преимущества новой серии TMB-TM-TMV • Vorteile der neuen serie TMB-TM-TMV

IT

- Componenti progettati con spessori idonei per garantire la maggiore resistenza e durata alle pressioni d'esercizio. Ampia scelta di materiali (Ghisa grigia EN-GJL-250, Ghisa sferoidale EN-GJS-500, Acciaio inossidabile AISI 316). Flangiatura in PN 16 in aspirazione, PN 40 (PN 63 a richiesta) in mandata. Pressione massima di funzionamento: PN40 o PN63 a seconda delle versioni. Tre configurazioni possibili: TM (aspirazione assiale), TMB (doppio supporto e aspirazione laterale), TMV (verticale), tutte con possibilità di orientare le bocche. Disegno idraulico progettato con sistemi CFD e ottimizzato per ottenere i migliori livelli di efficienza idraulica abbinati ad una vasta gamma di curve Portata-Prevalenza. Di serie, Albero in acciaio inossidabile AISI 431 progettato per resistere ai carichi flessio-torsionali generati e protetto da sistemi antiusura (imbussolamento in acciaio inossidabile). A richiesta, alberi in materiali diversi (Duplex, AISI 630).
1. Sistema di riduzione dei carichi assiali su tutte le versioni: tamburo di bilanciamento, giranti forate e tubo esterno di equilibrio.
 2. Diffusore di ultimo stadio per l'eliminazione dei carichi radiali.
 3. Differenti configurazioni di tenuta meccanica o a baderna a seconda delle esigenze dell'utilizzatore, in funzione delle caratteristiche del fluido e delle condizioni di impiego.
 4. Cuscinetti a sfere sovradimensionati e preservati dagli agenti esterni per offrire una rumorosità di funzionamento ridotta e una vita utile elevata. Su richiesta versioni disponibili con cuscinetti in bagno d'olio e con oliatore a livello costante.
 5. Anello di usura anteriore e posteriore, semplici da sostituire, per salvaguardare i diffusori, corpi e giranti.
 6. Serie TM: Profilo dell'aspirazione studiato per aumentare la capacità di aspirazione, ridurre l' NPSH e la possibilità di cavitazione.
 7. Cuscinetti reggispinta preposti alla sopportazione dei carichi assiale residui.
 8. Serie TM e TMV: Bronzine in materiale antifrizione.
 9. TM80 - TM100: Disponibile anche in versione TMS con flangia attacco SAE3 per motori diesel.

Le pompe serie TM-TMB-TMV sono interamente realizzate negli stabilimenti SAER in Italia.

EN

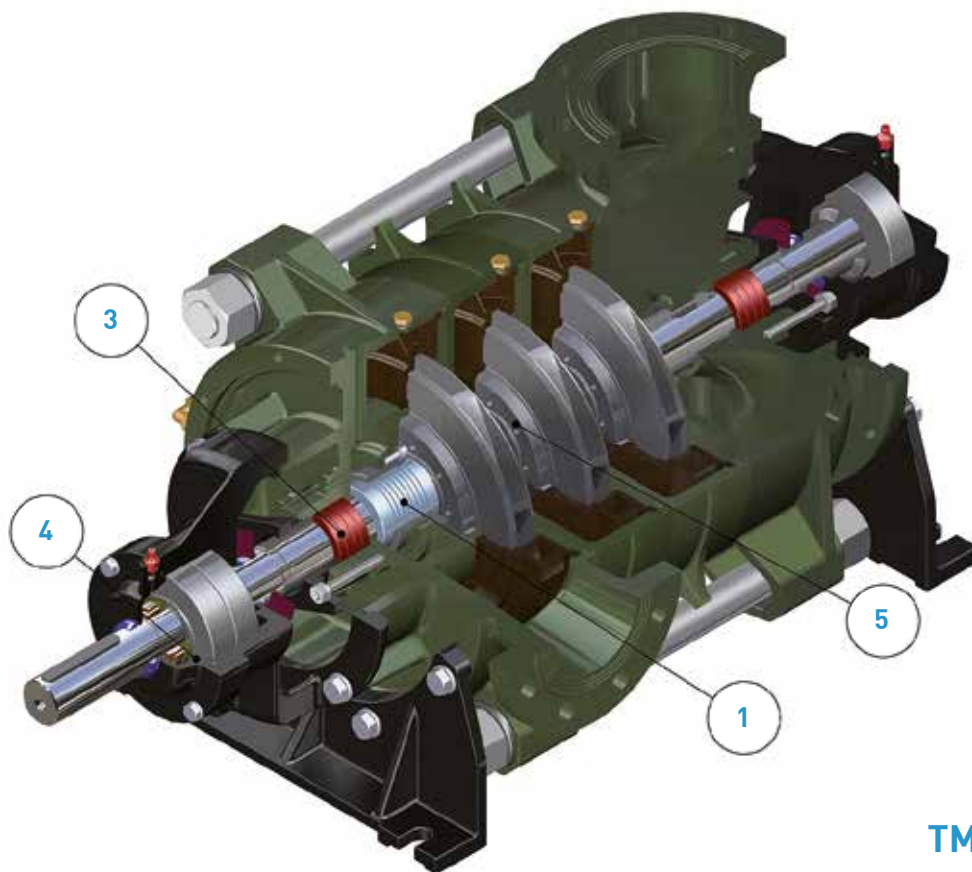
- Components designed with suitable thickness to guarantee greater resistance and life to the exercise pressures. A wide range of materials (cast iron EN-GJL-250, spheroidal cast iron EN-GJS-500, stainless steel AISI 316). Suction flanges in PN 16, delivery flanges in PN 40 (PN 63 on request). Maximum working pressure: PN40 o PN63 depending from versions. Three possible configurations: TM (axial suction), TMB (double support and lateral suction), TMV (vertical), all with the possibility of orienting the nozzle. Hydraulic design developed with CFD systems and optimized in order to obtain the best hydraulic efficiency levels, combined with a wide range of Capacity-Discharge Head curves. Standard with stainless steel AISI 431 shaft designed to resist to the bending-torsion load generated and protected by anti-wear systems (stainless steel shaft sleeves). On demand, shafts made with different materials (Duplex, AISI 630).
1. Reduction system of axial loads on all versions : balance drum, impellers with holes and return pipe.
 2. Last stage diffuser for radial loads removal.
 3. Different configurations of mechanical seal or gland packing according to the user's requirements, based on the fluid characteristics and the use conditions.
 4. Oversized ball bearings and protected from outer agents to offer a reduced working noise and a long service life. Available versions with oil soaked bearings and with a constant-level oil feeder on demand.
 5. Wear ring front and rear, easy to replace, to protect diffusers, stage bodies and impellers.
 6. TM series: suction profile conceived to increase the suction capacity and to reduce the NPSH and the possibility of cavitation.
 7. Thrust bearings used to support axial residual loads.
 8. TM and TMV series: Bushings made of antifricion materials.
 9. TM80 - TM 100: Aavailable also in TMS version, with coupling flange according to SAE3 for diesel engine.

TM-TMB-TMV series pumps are entirely manufactured in the SAER plants in Italy.

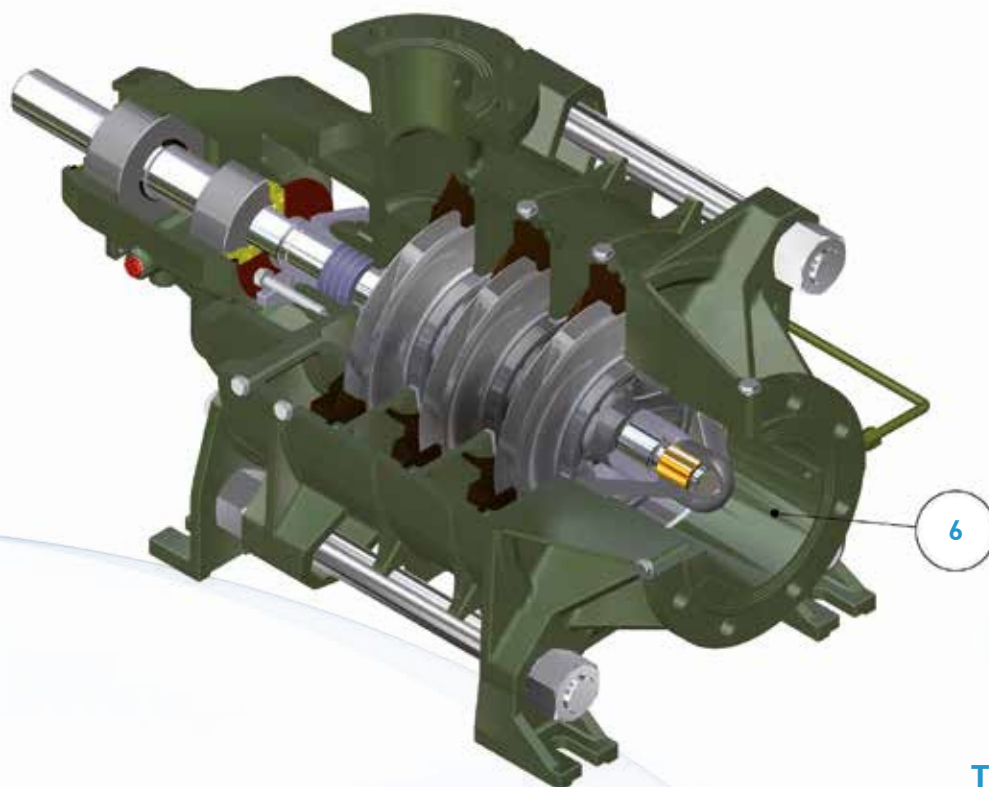
ES

- Componentes diseñados con espesores idóneos para una mayor resistencia y durabilidad a las presiones de funcionamiento. Amplio elenco de materiales (Fundición gris EN-GJL-250, fundición gris esférica EN-GJS-500, fundición de acero inoxidable AISI316) Bidas de aspiración PN16, impulsión PN40 (PN63 bajo demanda). Tres configuraciones posibles: TM (aspiración axial), TMB (doble soporte y aspiración lateral), TMV (vertical), todas con bocas orientables. Diseño hidráulico con sistema CFD y optimizado para obtener el mejor nivel de eficiencia hidráulica, combinado con una amplia gama de curvas altura-caudal. De serie con eje de acero inoxidable AISI431, diseñado para resistir cargas generadas por flexión y torsión y protegido con sistema antidesgaste (enca-squillado en acero inoxidable). Bajo demanda, ejes en diferentes materiales (Duplex, AISI 630)
1. Sistema de reducción de carga axial en todas las versiones: tambores de equilibrio, impulsores con orificios y tubo externo de equilibrio.
 2. Difusores de ultima etapa para la eliminación de la carga radial.
 3. Diferentes configuraciones de cierre mecánico o prensa estopa según las exigencias del usuario, de las características del fluido y de las condiciones de uso.
 4. Cojinetes de esfera sobredimensionados y protegidos de agentes externos para reducir el ruido y garantizar una vida prolongada. Disponible, bajo demanda, cojinetes en baño de aceite con alimentador de nivel constante.
 5. Anillos de desgaste anteriores y posteriores, de fácil sustitución, para protección de los difusores, cuerpo e impulsores.
 6. Serie TM: perfil de aspiración diseñado para aumentar la capacidad de aspiración, reducir el NPSH y la posibilidad de cavitación.
 7. Cojinetes de empuje para soportar las cargas axiales.
 8. Series TM y TMV: bujes de materiales antifricción.
 9. TM80 - TM100: Disponible versión TMS para motor diesel, con brida de acoplamiento SAE3.

Las bombas serie TM-TMB-TMV están totalmente fabricadas en las plantas SAER en Italia.



TMB



TM

I VANTAGGI DELLA SERIE TMB-TM-TMV

The advantages of TMB-TM-TMV series • Las ventajas de la serie TMB-TM-TMV • Avantages de la série TMB-TM-TMV • Преимущества новой серии TMB-TM-TMV • Vorteile der neuen serie TMB-TM-TMV

FR

Composants conçus avec des épaisseurs appropriées pour assurer une résistance meilleure et une durabilité aux pressions de fonctionnement. Une large choix de matériaux (fonte grise EN-GJL-250, fonte sphéroïdale EN-GJS-500, acier inox AISI 316). Brides en PN 16 en aspiration, PN 40 (PN 63 sur demande) sur le refoulement. Pression de service maximale: PN40 ou PN63 selon les versions. Trois configurations possibles: TM (aspiration axiale), TMB (double support et aspiration latérale), TMV (verticale), toutes les version avec la possibilité d'orienter les orifices. Dessin hydraulique conçu avec systèmes CFD et optimisé pour atteindre les meilleurs niveaux d'efficacité hydraulique combinés à un large éventail de courbes débit-hauteur.

Standard, Arbre en acier inoxydable AISI 431 conçu pour résister aux efforts de flexion-torsion produits et protégé par des systèmes anti usure (douilles en acier inox). Sur demande, arbres en différents matériaux (Duplex, AISI 630).

1. Système de réduction des charges axiales sur toutes les versions: tambour d'équilibrage, les turbines percées et tuyau extérieur d'équilibre.
2. Diffuseur dernier étage pour l'élimination des charges radiales.
3. Différentes configurations avec garniture mécanique ou garniture à tresse en fonction des besoins de l'utilisateur, selon les caractéristiques du fluide et les conditions d'utilisation.
4. Les roulements à billes surdimensionnés et conservés contre les agents extérieurs pour offrir un bruit de fonctionnement réduit et une durée de vie élevée. Sur demande versions avec roulements à bain d'huile avec huileur à niveau constant.
5. Bague d'usure avant et arrière, faciles à remplacer, pour protéger les diffuseurs, les corps de pompe et les roues.
6. Série TM: Profil d'aspiration conçu pour augmenter la capacité d'aspiration, réduire l'NPSH et la possibilité de cavitation.
7. paliers de butée chargés de supporter les charges axiales résidus.
8. Série TM et TMV: coussinets en matériel contre embrayage.
9. TM80 – TM100: Disponible aussi la version TMS avec bride connexion SAE3 pour moteurs diesel.

Les pompes TM-TMB-TMV sont complètement produites dans les établissements SAER en Italie.

RU

Компоненты разработаны с надлежащей толщиной, чтобы обеспечить прочность и стойкость к рабочему давлению. Широкий выбор материалов (серый чугун EN-GJL-250, высокопрочный чугун EN-GJS-500, нержавеющая сталь AISI 316). Всасывающий Фланец PN 16, PN 40 (PN 63 по запросу) при доставке. Максимальное рабочее давление: PN40 или PN63 в зависимости от версии. три возможные конфигурации: TM (осевым всасывающим патрубком), TMB (двойной поддержкой и боковым всасыванием), TMV (вертикально), все с возможностью настройки насадки. Гидравлический дизайн, разработанный с системой CFD и оптимизирован для достижения наилучшего уровня гидравлической эффективности в сочетании с широким спектром кривых расходно-напорных.

Стандарт с валом из нержавеющей стали AISI 431 разработанный для противостояния создаваемым изгиба-кручения нагрузки, и защищенный износостойкими системами (муфтовый вал из нержавеющей стали). По запросу, вал из различных материалов (дуплекс, AISI 630).

1. Системы для уменьшения осевых нагрузок на всех версиях: балансировка барабана, рабочие колеса с отверстиями и наружным кожуха равновесия (2).
2. Диффузор последней ступени для устранения радиальных нагрузок.
3. Разные конфигурации механического уплотнения или упаковка в соответствии с потребностями пользователя, в зависимости от характеристик жидкости и условий эксплуатации.
4. Крупногабаритные шаровидные подшипники и защищенные от внешних факторов для того, чтобы предложить снижение уровня шума и высокий срок службы. По запросу доступны версии с подшипниками в масляном растворе и с постоянным уровнем масла.
5. Компенционное кольцо переднее и заднее, легко заменяемое, для защиты диффузоров, оснований и колес.
6. Серия TM: Профиль всасывания, задуманный для увеличения всасывающей способности, уменьшения NPSH и возможности кавитации.
7. Упорные подшипники используются для поддержки остаточных осевых нагрузок.
8. TM и TMV серии: втулки из антифрикционных материалов.
9. TM80 – TM100: Также имеется в наличии с монтажным фланцем TMS SAE3 для дизельных двигателей.

Насы TM-TMB-TMV полностью сделаны на заводах SAER в Италии.

DE

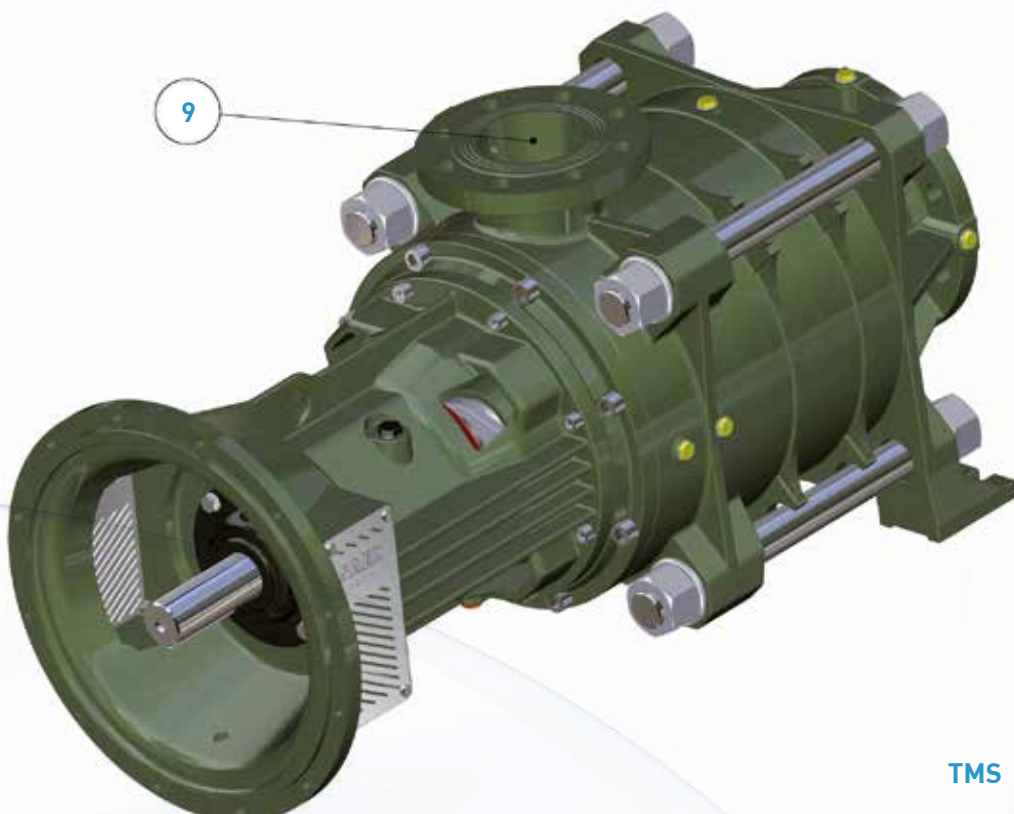
Für die Komponenten wurden die Wandstärken so konzipiert, daß bei den auftretenden Betriebsdrücken die beste Haltbarkeit und Lebensdauer gewährleistet werden kann. Große Materialauswahl (Grauguss EN-GJL-250, Sphäroguß EN-GJS-500, Edelstahl AISI 316). Flansch Ansaugseite Normdruck 16 Bar, Flansch Druckseite Normdruck 40 Bar (auf Anfrage 63 Bar). Max. Betriebsdruck: 40 oder 63 Bar je nach Version. Drei mögliche Konfigurationen: TM (axiale Ansaugung), TMB (doppelte Lager und seitliche Ansaugung), TMV (vertikal). Bei allen Versionen können die Ansaug- u. Druckstutzen frei ausgerichtet werden. Zum Erreichen der besten hydraulischen Effizienz in Verbindung mit einer großen Auswahl an Leistungskurven wurde die hydrodynamische Formgebung mit CFD Programmen entwickelt und optimiert. Durch Verschleisschutzsysteme (Edelstahlbuchse) geschützte Pumpenwelle serienmäßig aus Edelstahl AISI 431 um den entstehenden Torsionskräften zu widerstehen. Optional Pumpenwellen aus verschiedenen Materialien (Duplex, AISI 630).

1. Axialkräftereduktionssystem bei allen Versionen: Ausgleichstrommel, gelochte Laufräder und externe Ausgleichsdruckleitung
2. Diffusor der letzten Stufe zur Eliminierung der Radialbelastungen.
3. Gemäss den Anforderungen des Verwenders, den Flüssigkeitseigenschaften und den Einsatzbedingungen stehen verschiedene Gleitringdichtungen oder Stopfbuchsendichtung zur Verfügung.
4. Überdimensionierte, vor externen Einwirkungen geschützte Kugellager für geräuscharmen und langlebigen Betrieb. Optional: Kugellager im Ölbad mit Ölglas für konstanten Ölstand.
5. Zum Schutze der Diffusoren, Pumpenstufen und Laufräder leicht auswechselbarer vorderer und hinterer Verschleissring.
6. Serie TM: Spezielle Ansaugstutzen zur Erhöhung des Ansaugvermögens, Verringerung des NPSH-Wertes und der Möglichkeit eventueller Kavitation.
7. Axialdrucklager zur Aufnahme der restlichen Axialbelastungen.z
8. Serie TM und TMV: Reibungsarme Gleitlager
9. TM80 – TM100: Verfügbar auch in der Version TMS mit SAE 3 Flansch für Dieselmotore.

Die Pumpen der Serien TM-TMB-TMV werden vollständig in der SAER Werken in Italien hergestellt.



TMV



TMS

IT

IMPIEGHI

Le pompe centrifughe multistadio ad asse orizzontale della serie TM trovano impiego in impianti di alimentazione idrica, di sollevamento ad alta pressione, di refrigerazione, di riscaldamento, di irrigazione, di innevamento, di lavaggio, in impianti per alimentazione caldaie, per estrazione condensato.

CARATTERISTICHE COSTRUTTIVE

Pompe centrifughe multistadio ad asse orizzontale [TM,TMB] o verticale [TMV], azionate tramite giunto elastico, verso di rotazione orario o anti orario come riportato nella tabella delle configurazioni.

Sistema multiplo di equilibratura delle spinte assiali: giranti con fori di equilibrio, tubo di ricircolo e tamburo di equilibrio sull'albero.

COMPONENTI

Corpo di aspirazione con bocca assiale [TM] o radiale [TMV,TMB]; stadio intermedio costituito da corpo di stadio e relativo diffusore dotati di anelli di usura sostituibili.

Corpo di mandata con bocca premente orientata verso l'alto, con possibilità di ruotarla di 90° in entrambi i versi.

Supporto cuscinetti lato comando ad elevata rigidità.

Albero in acciaio inox completamente protetto.

Tenuta sull'albero a baderna registrabile, in alternativa tenuta meccanica non bilanciata o bilanciata secondo la pressione di utilizzo.

TM,TMV: supporto lato aspirazione del tipo a strisciamento lubrificato dal liquido pompato.

TMB: doppio supporto.

DATI CARATTERISTICI

Pressione massima di esercizio: versioni 40 bar e 63 bar.

Temperatura liquido pompato: min: -15°C max: 120°C.

Temperatura ambiente [gruppo elettropompa]: max 40°C (oltre chiedere verifica).

Il liquido pompato deve essere chimicamente e meccanicamente idoneo per i materiali utilizzati.

MATERIALI

Corpo di aspirazione, corpo di mandata, giranti e corpi di stadio: ghisa EN-GJL-250, ghisa EN-GJS-500, acciaio al carbonio.

Diffusori: ghisa EN-GJL-250 acciaio al carbonio. Albero e bussole di protezione: acciaio inossidabile AISI 431.

Tiranti: acciaio al carbonio.

A richiesta versioni in acciaio inossidabile AISI 316 microfuso o con giranti in bronzo G-CuSn10.

Pompe in configurazione standard certificate ACS per utilizzo con acqua potabile.

Motore, TMZ – TMBZ – TMVZ:

asincrono con ventilazione esterna (TEFC).

Protezione: IP55

Isolamento: classe F

Tensioni standard, frequenza 50 Hz, 220-240V fino a 4 kW,

380-415V / 660-720V a partire da 5,5 kW.

Motori in classe di efficienza IE2 secondo IEC 60034-30. a richiesta altre versioni.

PRESTAZIONI

Prestazioni garantite con tolleranze conformi a UNI EN ISO 9906:2012 - GRADO 3B (altri gradi a richiesta).

EN

APPLICATIONS

The centrifugal multistage horizontal electric pumps of series TM are used in water plants supply, irrigation systems, systems of high pressure lifting, refrigeration, heating, snowing, cleaning, in boiler systems, in condensed extraction.

CONSTRUCTIONAL FEATURES

Centrifugal multistage horizontal [TM, TMB] or vertical [TMV] pumps driven by elastic coupling, clock wise rotation or counter clock wise rotation as indicated in the configuration chart.

Combined axial thrust balancing system: impeller with holes, recirculation pipe and balance drum on the shaft.

COMPONENTS

Suction body with axial [TM] or radial [TMB, TMV] inlet; intermediate stage composed of stage body and corresponding diffuser with replaceable wearing rings.

Delivery body with upward outlet, with the possibility of turning in at 90°C, both directions.

Drive side bearing support with high rigidity.

Shaft in stainless steel completely protected.

Adjustable packing seal on the shaft, in alternative not balanced or balanced mechanical seal, according to the working pressure.

External tie rods for tightening of the intermediate stages.

TM, TMV: suction side support of sliding type, lubricated by the pumped liquid.

TMB: double support.

OPERATING DATA

Maximum working pressure: 40 bar or 63 bar.

Temperature of pumped liquid: min: -15°C max: 120°C.

Ambient temperature [group electric pump]: max 40°C. (please, request verification for higher temperatures).

The pumped liquid has to be chemically and mechanically suitable for the utilized materials.

MATERIALS

Impellers, Suction body, delivery body and stage casing: cast iron EN-GJL-250, cast iron EN-GJS-500 or carbon steel.

Diffusers: cast iron EN-GJL-250 or carbon steel.

Shaft and protection bushes: stainless steel AISI 431.

Tie rods: carbon steel.

On request, precision cast stainless steel AISI 316 versions or bronze G-CuSn10 impellers.

Standard pumps ACS approved for use with drinking water.

Motor, TMZ – TMBZ – TMVZ:

asynchronous with external ventilation (TEFC)

Protection: IP55

Insulation: class F

Standard tensions, Frequency 50 Hz, 220-240V up to 4 kW, 380-415V / 660-720V starting from 5,5 kW.

Motors with efficiency class IE2 according to IEC 60034-30, different versions on request.

PERFORMANCES

Guaranteed performances with tolerances admitted by Standards UNI EN ISO 9906:2012 - grade 3B (on request other grade).

ES

APLICACIONES

Las electrobombas multicelulares horizontales de la serie TM se utilizan en instalaciones de suministro de agua, sistemas de alta presión, riego, nieve artificial, lavado, instalaciones de caldera de vapor, extracción de condensado, etc.

CARACTERISTICAS CONSTRUCTIVAS

Bomba centrifuga multicelular de eje horizontal [TM,TMB] o vertical [TMV], accionada mediante acoplamiento elástico, sentido de rotación horario o antihorario, como se indica en la tabla de configuraciones.

Sistema combinado de equilibrio del empuje axial: impulsores con orificios de equilibrio, tubo de recirculación y tambor de equilibrio en el eje.

COMPONENTES

Cuerpo de aspiración con boca axial [TM] o radial [TMV,TMB]; etapa intermedia construida por cuerpo y difusor, dotado de anillos antidesgaste reemplazables.

Cuerpo de impulsión con boca orientada hacia arriba, con posibilidad de rotarla 90°C en ambas direcciones.

Soporte de cojinetes en el lado de mando de elevada rigidez.

Eje de acero inoxidable completamente protegido.

Cierre por empaquetadura totalmente accesible, opcional con cierre mecánico, no balanceado o balanceado según la presión de uso.

TM, TMV: Soporte del lado de aspiración tipo deslizante, lubricado por el líquido bombeado.

TMB: doble soporte.

DATOS CARACTERÍSTICOS

Presión máxima de ejercicio: versiones 40 bar y 63 bar.

Temperatura del líquido bombeado: min. 15°C, max. 120°C.

Temperatura ambiente [grupo electrobomba]: max. 40°C (consultar para otras temperaturas).

El líquido bombeado debe ser químicamente y mecánicamente compatible con el material utilizado.

MATERIALES

Cuerpo de aspiración, cuerpo de impulsión, impulsores y cuerpo de etapa: fundición EN-GJL-250, fundición EN-GJS-500, acero al carbono.

Difusores: fundición EN-GJL-250, acero al carbono.

Eje y bujes de protección: acero inoxidable AISI431.

Tirantes: acero al carbono.

Bajo demanda versiones en acero inoxidable AISI316 microfundido o con impulsores de bronce G-CuSn10.

Bombas con configuración standard certificadas ACS para uso con agua potable.

Motor, TMZ – TMBZ – TMVZ:

asincrono con ventilación exterior (TEFC)

Protección: IP55

Aislamiento: clase F

Tensiones estándar, Frecuencia 50 Hz, 220-240V hasta 4 kW, 380-415V / 660-720V a partir de 5,5 kW.

Motores con eficiencia IE2 según IEC 60034-30, versiones diferentes a petición de los interesados.

PRESTACIONES

Prestaciones garantizadas según tolerancias admitidas en los estándares UNI-EN-ISO 9906:2012-grado 3B (otros grados bajo demanda)

FR

APPLICATIONS

Les pompes centrifuges multicellulaires à axe horizontale de la série TM sont utilisés dans les systèmes d'approvisionnement en eau, de soulèvement haute pression, de réfrigération, de chauffage, d'irrigation, d'enneigement, de lavage, dans les installations pour alimentation de chaudière, d'extraction de condensat.

CARACTÉRISTIQUES

Les pompes centrifuges multicellulaires à axe horizontal [TM TMB] ou vertical [TMV], actionnées par un accouplement élastique direction de rotation dans le sens des aiguilles d'une montre ou dans le sens envers aux aiguilles d'une montre comme indiqué dans le tableau des configurations. Système multiple d'équilibrage des poussées axiales: turbines avec les trous d'équilibrage, tube de recirculation et tambour d'équilibrage sur l'arbre.

COMPOSANTS

Corps d'aspiration avec orifice axial [TM] ou radial [TMV, TMB]; étage intermédiaire constituée d'un corps d'étage et son diffuseur équipés de bagues d'usure remplaçable.
Corps de refoulement avec orifice de pression en haut, avec la possibilité de le tourner de 90° dans les deux directions.
Support des paliers du côté de la commandes a une rigidité très élevée.
Arbre en acier inoxydable entièrement protégé.
Garniture à tresse sur l'arbre réglable, ou comme alternative garniture mécanique non balancée ou balancée en fonction de la pression de fonctionnement.
TM, TMV: le support au côté d'aspiration est de type coulissant, lubrifié par le liquide pompé.
TMB: double support.

CARACTÉRISTIQUES

Pression de service maximale: versions 40 bar et 63 bar.
Température du liquide pompé: min: -15 °C max 120 °C.
Température de l'environnement [groupe électropompe]: max 40 °C (pour plus il faut demander pour vérification).
Le liquide pompé doit être chimiquement et mécaniquement approprié pour les matériaux utilisés.

MATÉRIAUX

Corps d'aspiration, corps de refoulement, turbines et corps d'étages: fonte EN-GJL-250, fonte EN-GJS-500, acier au carbone.
Diffuseurs: fonte EN-GJL-250 ou acier au carbone.
Arbres et douilles de protection: acier inox AISI 431.
Tirants: acier au carbone.
Versions disponibles sur demande en acier inox AISI 316 de micro fusion ou avec roues en bronze G-CuSn10.
Pompes en configuration standard certifiées ACS pour utilisation avec eau potable

Moteur, TMZ – TMBZ – TMVZ:

asynchrone avec ventilateur extérieur (TEFC).
Protection: IP55
Isolement: classe F
Voltages de série, Fréquence 50 Hz, 220-240V jusqu'à 4 kW, 380-415V / 660-720V à partir de 5,5 kW.
Moteurs avec class de rendement IE2 selon IEC 60034-30. versions différentes sur demande.

PERFORMANCES

Les performances sont garanties avec des tolérances conformes à UNI EN ISO 9906:2012 – grade 3B (autres grades disponibles sur demande).

RU

ПРИМЕНЕНИЕ

Горизонтальные многоступенчатые центробежные насосы серии TM используются в системах водоснабжения, подъемах с высоким давлением, охлаждением отоплением, орошением, снегом, мытьем, в котельных системах, выделении конденсата.

КОНСТРУКТИВНЫЕ ОСОБЕННОСТИ

Многоступенчатые центробежные насосы с горизонтальной осью [TM TMB] или вертикальной [TMV], что обусловлено гибкой муфтой вращения по часовой стрелке или против часовой стрелки, как показано в таблице конфигурации.
Многоуровневая система балансировки осевых направлений: рабочее колесо с отверстиями, трубка рециркуляции и балансировки вала барабана.

КОМПОНЕНТЫ

Корпуса всасывания с осевым входом [TM] или радиальным [TMV, TMB]; промежуточная стадия, состоящая из корпуса стадии и его диффузора с износоустойчивыми кольцами сменные.
Напорный корпус с напорного патрубка в верхней части, с возможностью поворота на 90° в обоих направлениях.
Поддержка стороны привода подшипника с высокой жесткостью.
Вал из нержавеющей стали полностью защищенный.
Уплотнение вала регулируемой упаковки, в качестве альтернативы механическим сбалансированным уплотнением, или сбалансированным в соответствии с рабочим давлением.
TM, TMV: поддержка со стороны всасывания раздвижного типа смазанное перекачиваемой жидкостью.
TMB: двойной поддержки.

ТЕХНИЧЕСКИЕ ХАРАКТЕРИСТИКИ

Максимальное рабочее давление: версии 40 бар и 63 бар.
Температура перекачиваемой жидкости: мин: -15 °C макс 120 °C.
Температура окружающей среды [электрический насос]: до 40 °C (если более – по запросу).
Перекачиваемая жидкость должна быть химически и механически подходящая для используемых материалов.

МАТЕРИАЛЫ

Импеллер, напорный корпус, рабочие колеса и корпус стадии: чугун EN-GJL-250 чугун EN-GJS-500, углеродистая сталь.
Диффузоры: чугун EN-GJL-250 из углеродистой стали.
Вал и втулка из защиты: нержавеющая сталь AISI 431.
Тяги: из углеродистой стали.
Модели по запросу из нержавеющей стали AISI 316 или с бронзовым рабочим колесом G-CuSn10.
Насосы в стандартной конфигурации с сертификатом ACS для использования с питьевой водой

Электродвигатель, TMZ – TMBZ – TMVZ :

асинхронный, с внешним охлаждением (TEFC)
Класс защиты: IP55
Изоляция: класс F
Стандартное питание: частота 50 Гц, 220-240 В до 4 кВт, 380-415В / 660-720В от 5,5 кВт и выше
Электродвигатели класса энергоэффективности IE2 согласно IEC 60034-30, другие версии по запросу.

ХАРАКТЕРИСТИКИ

Гарантированная производительность с допусками в соответствии с UNI EN ISO 9906:2012 - уровень 3B (другие сорта предоставляется по запросу).

DE

ANWENDUNGEN

Die horizontalen Mehrstufenpumpen der Serie TM finden Anwendung in Wasserversorgungsanlagen zur Druckerhöhung, Kühlung, Heizung, Beregnung, Beschneigung und Kesselversorgungs-, Kondenswasserextraktions- und Waschanlagen.

KONSTRUKTIONSEIGENSCHAFTEN

Mehrstufige Zentrifugalpumpe mit horizontaler (TM, TMB) oder vertikaler Welle (TMV) mit elastischer Kupplung, Drehrichtung im Uhrzeigersinn oder entgegengesetzt wie in der Konfigurationstabelle angegeben.
Mehrfaches Ausgleichssystem der Axialkräfte: Laufräder mit Ausgleichöffnungen, Druckausgleichsleitung und Ausgleichstrommel auf der Welle.

KOMPONENTEN

Axialer (TM) oder radialer (TMV, TMB) Saugstutzen; Zwischenstufen bestehend aus Pumpenkörper und Diffusor mit Verschleissringen austauschbar. Druckstutzen nach oben gerichtet mit der Möglichkeit diesen um 90° in beide Richtungen zu drehen.
Hochfester Kugellagersitz auf der freien Antriebswellenseite.
Vollkommen geschützte Edelstahlwelle.
Regulierbare Stopfbuchsendichtung oder als Alternative gemäss dem Betriebsdruck nicht balancierte oder balancierte Gleitringdichtungen.
TM, TMV: Pumpflüssigkeitgeschmiertes Buchsenlager auf der Ansaugstuzenseite.
TMB: Doppeltes Lager.

TECHNISCHE DATEN

Max. Betriebsdruck: Versionen für 40 Bar und 63 Bar
Flüssigkeitstemperatur: -15°C max: 120°C.
Umwelttemperatur (Aggregat): max 40°C (für höhere Temperaturen anfragen).
Die zu pumpende Flüssigkeit sollte chemisch und mechanisch mit dem Material der Pumpe verträglich sein.

MATERIALIEN

Ansaugstutzen, Druckstutzen, Laufräder und Pumpenstufen: Grauguss EN-GJL-250, Grauguss EN-GJS-500, Kohlenstoffstahl.
Diffusore: Grauguss EN-GJL-250, Kohlenstoffstahl.
Welle und Schutzbuchsen: Edelstahl AISI 431.
Zuganker: Kohlenstoffstahl.
Optional: Versionen aus Edelstahl AISI 316 Präzisionsguss, oder Laufräder aus Bronze G-CuSn10.
Pumpen in Standardausführung mit ACS Zertifizierung fuer Verwendung mit Trinkwasser.

Motor, TMZ – TMBZ – TMVZ:

asynchron mit Außenbelüftung (TEFC).
Schutzart: IP55
Isolation: Klasse F
Standardspannungen Frequenz: 50 Hz : 220-240V bis 4 kW, 380-415V / 660-720V ab 5,5 kW.
Motore in Effizienzklasse IE2 gemäß IEC-60034-30, auf Anfrage andere Versionen.

LEISTUNGEN

Garantierte Leistungen mit Toleranzen gemäss UNI EN ISO 9906:2012 - GRAD 3B (andere Grade auf Anfrage).

TM-TMB-TMV 40-65

MATERIALI COMPONENTI A CONTATTO CON IL LIQUIDO

Materials of the components in contact with the liquid • Materiales de los componentes en contacto con el líquido • Matériaux des composantes à contact avec le liquide • Материалы деталей соприкасающихся с перекачиваемой жидкостью • Materialien der Bestandteile im Kontakt mit der Flüssigkeit

COMPONENTI Components • Componentes • Composantes • компоненты • Bauteile		VERSIONE Version – Versión - Version - Version - Версия			
		TM – TMB- TMV (PN40)	TMB (PN63)	TMX – TMBX - TMVX	
<ul style="list-style-type: none"> • Corpi di stadio • Stage body • Cuerpo de etapa • Corps d'étage • Корпус стадии • Pumpenstufenkörper 		<ul style="list-style-type: none"> • Ghisa • Cast iron • Hierro fundido • Fonte • Чугун • Gußeisen EN-GJL-250 	<ul style="list-style-type: none"> • Ghisa sferoidale • Ductile cast iron • Hierro esferoidal • Fonte sferoidale • сфероидальный чугун • Gusseisen mit kugel-graphit EN-GJS-500 	<ul style="list-style-type: none"> • Acciaio inox • Stainless steel • Acero inox • Acier inoxydable • нержавеющей сталь • Rostfreier Stahl AISI 316 (1.4408) 	
<ul style="list-style-type: none"> • Girante • Impeller • Impulsor • Turbine • Рабочее колесо • Laufrad 		<ul style="list-style-type: none"> • Ghisa • Cast iron • Hierro fundido • Fonte • Чугун • Gußeisen EN-GJL-250 		<ul style="list-style-type: none"> • Acciaio inox • Stainless steel • Acero inox • Acier inoxydable • нержавеющей сталь • Rostfreier Stahl AISI 316 (1.4408) 	
<ul style="list-style-type: none"> • Diffusore • Diffuser • Difusor • Diffuseur • Диффузор • Diffusor 		<ul style="list-style-type: none"> • Ghisa • Cast iron • Fundición gris • Fonte • Чугун • Gußeisen EN-GJL-250 		<ul style="list-style-type: none"> • Acciaio inox • Stainless steel • Acero inox • Acier inoxydable • нержавеющей сталь • Rostfreier Stahl AISI 316 (1.4408) 	
<ul style="list-style-type: none"> • Bocche di mandata e aspirazione • Delivery body and suction casing • Boca de impulsión y aspiración • Orifice d'aspiration et de refoulement • Вентиляционные и всасывающие отверстия • Druck- und Saugstutzen 		<ul style="list-style-type: none"> • Ghisa • Cast iron • Hierro fundido • Fonte • Чугун • Gußeisen EN-GJL-250 	<ul style="list-style-type: none"> • Ghisa sferoidale • Ductile cast iron • Hierro esferoidal • Fonte sferoidale • сфероидальный чугун • Gusseisen mit kugel-graphit EN-GJS-500 	<ul style="list-style-type: none"> • Acciaio inox • Stainless steel • Acero inox • Acier inoxydable • нержавеющей сталь • Rostfreier Stahl AISI 316 (1.4408) 	
<ul style="list-style-type: none"> • Albero • Shaft • Eje • Arbre • Вал • Welle 		<ul style="list-style-type: none"> • Acciaio inox • Stainless steel • Acero inox • Acier inoxydable • нержавеющей сталь • Rostfreier Stahl AISI431 (1.4057) 	<ul style="list-style-type: none"> • Acciaio inox • Stainless steel • Acero inox • Acier inoxydable • нержавеющей сталь • Rostfreier Stahl AISI630 (1.4542) [P2>630kW] 	<ul style="list-style-type: none"> • Acciaio inox • Stainless steel • Acero inox • Acier inoxydable • нержавеющей сталь • Rostfreier Stahl Duplex 1.4362 	
<ul style="list-style-type: none"> • Anelli di usura • Wear rings • Anillos de desgaste • Bagues d'usure • Противоизносные кольца • Verschleissringe 		<ul style="list-style-type: none"> • Acciaio • Steel • Acero • Acier • Сталь • Aço 		<ul style="list-style-type: none"> • Bronzo • Bronze • Bronce • Bronze • Бронза • Bronze 	<ul style="list-style-type: none"> • Tecnopolimero • Techno-polymer • Tecnopolimero • Techno-polymère • техно-полимер • Technopolymer
<ul style="list-style-type: none"> • Tenuta a baderna • Soft packing • Empaquetadura baderna • Garniture à tresse • Сальниковая набивка • Stopfbuchse 		<ul style="list-style-type: none"> • PTFE 			
<ul style="list-style-type: none"> • Parti in gomma • Rubber parts • Juntas de caucho • Joints en caoutchouc • Части из резины • Bestandteile aus Gummi 		<ul style="list-style-type: none"> • EPDM 		<ul style="list-style-type: none"> • VITON® 	

TM-TMB-TMV 40-65

TENUTE MECCANICHE*

Mechanical seals • Materiales del sellado mecánico • Garnitures mécaniques .
 • механических уплотнений • Mechanischen Dichtungen



N.	COMPONENTE	MATERIALI					
	Component - Componente Composant - Bauteil Компоненты	Materials - Materiale Materiaux - Materialien - Материалы					
1	<ul style="list-style-type: none"> Anello rotante Seal face Anilo deslizante Grain mobile Подвижное кольцо Gleitring 	B	<ul style="list-style-type: none"> Carbonio impregnato di resina Carbon impregnated with resin Carbono embebido con resina Carbure imprégné avec résine Углерод пропитанный смолой Kohlenstoff mit Harz getränkt 	Q1	<ul style="list-style-type: none"> Carburo di silicio Silicon carbide Carburo de silicio Carbure de silicium Карбид кремния Karborundum 	U3	<ul style="list-style-type: none"> Carburo di tungsteno Tungsten carbide Carburo de wolframio Carbure de tungstène Карбид кремния Carbure de tungstène Wolframkarbid
2	<ul style="list-style-type: none"> Anello fisso Seat Anilo fijo Grain fixe Неподвижное кольцо Gegenring 	Q1	<ul style="list-style-type: none"> Carburo di silicio Silicon carbide Carburo de silicio Carbure de silicium Карбид кремния Karborundum 	U3	<ul style="list-style-type: none"> Carburo di tungsteno Tungsten carbide Carburo de wolframio Carbure de tungstène Карбид кремния Wolframkarbid 		
3	<ul style="list-style-type: none"> Elastomeri Rubber elements Elastómeros Élastomères Эластомеры Elastomere 	E	<ul style="list-style-type: none"> EPDM 	V	<ul style="list-style-type: none"> VITON® 	K	<ul style="list-style-type: none"> KALREZ®
4	<ul style="list-style-type: none"> Molla e Componenti metallici Spring and metal bellows Muelle y componentes metálicos Пружина и металлические компоненты Ressort et composantes métalliques Feder und Metallbestandteile 	F/F	<ul style="list-style-type: none"> Acciaio inox Stainless steel Acero inox Acier inoxydable нержавеющая сталь Rostfreier Stahl AISI 304 	G/G	<ul style="list-style-type: none"> Acciaio inox Stainless steel Acero inox Acier inoxydable нержавеющая сталь Rostfreier Stahl AISI 316 		

(*) A richiesta - On request - Bajo demanda - Sur demande - По запросу - Auf Anfrage

TENUTA MECCANICA NON BILANCIATA P≤12 Bar

Unbalanced mechanical seal P≤12 Bar • Cierre mecánico no balanceado P≤12 Bar • Garniture Mécanique non balancée P≤12 Bar • Не сбалансированное Механическое уплотнение P≤12 Bar • Nicht Balancierte Gleitringdichtung P≤12 Bar

TENUTA MECCANICA BILANCIATA P≥12 Bar

Balanced mechanical seal P≥12 Bar • Cierre mecánico balanceado P≥12 Bar • Garniture Mécanique balancée P≥12 Bar • сбалансированное Механическое уплотнение P≥12 Bar • Balancierte Gleitringdichtung P≥12 Bar

LUBRIFICAZIONE CUSCINETTI

Bearings lubrication • Lubricación de los cojinetes • Lubrification des roulements • Смазка подшипников • Schmierung der lager

CUSCINETTI Bearings - Cojinetes - Roulements - Подшипников - Lager 40-65	A GRASSO PERMANENTE By permanent grease - Y grasa permanente - À graisse permanent - Постоянной консистентной - Mit Permanentschmierung	A GRASSO CON INGRASSATORE By grease with lubricator - Y grasa con engrasador - À graisse avec graisseur - с консистентной смазкой и масляной - Fettschmierung	A BAGNO D'OLIO In oil bath - En baño de aceite - À bain d'huile - В масляной ванне - Im Ölbad
TM	Standard	/	A richiesta - On request Bajo pedido - Sur demande - По запросу - Auf anfrage
TMB	/	Standard	A richiesta - On request Bajo pedido - Sur demande - По запросу - Auf anfrage
TMV	/	Standard	/

CARATTERISTICHE IDRAULICHE

Hydraulic features • Características hidráulicas • Caracteristiques hydrauliques

Гидравлические характеристики • Hydraulische eigenschaften

40-65 ~ 1500 l/min 50Hz

Tipo Type Тип	Motor		Q	U.S.g.p.m.	0	88	110	119	132	154	163	176	185	198
	kW	HP		m³/h	0	20	25	27	30	35	37	40	42	45
				l/min	0	333	417	450	500	583	617	667	700	750

Prevalenza totale in m - Total head in m - Altura total en m - Hauteur totale en m - Общая высота напора в м - Gesamtförderhöhe in m

	S.F.1.15		H (m)	19,5	17,5	17	16,5	15,5	14	13,5	12	11	10
40-65/2	3	4		29,5	26,5	25	25	23,5	21	20	18	16,5	15,5
40-65/3	4	5,5		39,5	35	33,5	33	31,5	28	26,5	24	22,5	20,5
40-65/4	5,5	7,5		49	44	42	41,5	39,5	35	33	30	28	25,5
40-65/5	5,5	7,5		59	52,5	50,5	50	47	42	40	36,5	33,5	30,5
40-65/6	7,5	10		68,5	61,5	59	58	55	49	46,5	42,5	39	35,5
40-65/7	7,5	10		78,5	70	67	66,5	63	56	53	48,5	44,5	41
40-65/8	9	12,5		88,5	79	75,5	74,5	71	63	60	54,5	50	46
40-65/9	11	15		98,5	88	84	83	79	70	66,5	60,5	55,5	51
40-65/10	11	15		108	96,5	92,5	91,5	86,5	77	73	66,5	61,5	56
40-65/11	15	20		118	105,5	101	99,5	94,5	84,5	80	72,5	67	61
40-65/12	15	20		127,5	114	109	108	102,5	91,5	86,5	78,5	72,5	66,5
40-65/13	15	20		137,5	123	117,5	116	110	98,5	93	84,5	78	71,5
40-65/14	15	20		NPSHr [m]	-	1	1,1	1,3	1,5	2	2,3	2,6	2,9

UNI EN ISO 9906:2012 - Grade 3B

40-65 ~ 1800 l/min 60Hz

Tipo Type Тип	Motor		Q	U.S.g.p.m.	0	106	119	132	154	176	198	211	220	238
	kW	HP		m³/h	0	24	27	30	35	40	45	48	50	54
				l/min	0	400	450	500	583	667	750	800	833	900

Prevalenza totale in m - Total head in m - Altura total en m - Hauteur totale en m - Общая высота напора в м - Gesamtförderhöhe in m

	S.F.1.15		H (m)	28	25,5	24,5	24	22,5	21	19	17,5	16	14,5
40-65/2	4	5,5		42,5	38	37	36,5	34	32	28,5	26	24,5	22
40-65/3	5,5	7,5		56,5	50,5	49	48,5	45,5	42,5	38,5	35	32,5	29,5
40-65/4	7,5	10		70,5	63	61,5	60,5	56,5	53	48	43,5	40,5	36,5
40-65/5	11	15		85	76	73,5	72,5	68	63,5	57,5	52,5	48,5	44
40-65/6	11	15		99	88,5	86	84,5	79,5	74,5	67	61	56,5	51,5
40-65/7	15	20		113	101	98	97	90,5	85	76,5	69,5	65	58,5
40-65/8	15	20		127,5	113,5	110,5	109	102	95,5	86	78,5	73	66
40-65/9	18,5	25		141,5	126,5	123	121	113,5	106	96	87	81	73,5
40-65/10	18,5	25		NPSHr [m]	-	1,1	1,2	1,3	1,6	2,2	3,1	3,7	4,2

UNI EN ISO 9906:2012 - Grade 3B

CARATTERISTICHE IDRAULICHE

Hydraulic features • Características hidráulicas • Caracteristiques hydrauliques
Гидравлические характеристики • Hydraulische eigenschaften

40-65 ~ 3000 1/min 50Hz

Tipo Type Тип	Motor		Q	U.S.g.p.m.	0	132	176	220	264	286	308	330	352	374
	kW	HP		m³/h	0	30	40	50	60	65	70	75	80	85
				l/min	0	500	667	833	1000	1083	1167	1250	1333	1417

Prevalenza totale in m – Total head in m – Altura total en m – Hauteur totale en m – Общая высота напора в м – Gesamtförderhöhe in m

			H (m)	78,5	71,5	69,5	66,5	62	59	55	51	43	35,5
40-65/2	18,5	25											
40-65/3	30	40		117,5	107	104	99,5	93	88,5	82,5	76,5	64,5	53
40-65/4	37	50		157	143	139	133	123,5	118	110,5	102,5	86,5	71
40-65/5	45	60		196	178,5	173,5	166	154,5	147,5	138	128	108	88,5
40-65/6	55	75		235,5	214	208	199	185,5	177	165,5	153,5	129,5	106,5
40-65/7	75	100		274,5	250	243	232,5	216,5	206,5	193	179,5	151	124
40-65/8	75	100		314	285,5	277,5	265,5	247,5	236	220,5	205	172,5	142
40-65/9	75	100		353	321,5	312,5	299	278,5	265,5	248	230,5	194	159,5
40-65/10	90	125		392,5	357	347	332	309	295	275,5	256	215,5	177,5
40-65/11R	90	125		431,5	392,5	381,5	365	340	324,5	303,5	282	237,5	195
40-65/12R	110	150		471	428,5	416,5	398,5	371	354,4	331	307,5	259	213
40-65/13R	110	150		510	464	451	431,5	402	384	358,5	333	280,5	230,5
40-65/14R	132	180		549,5	500	486	465	433	413,5	386	359	302	248,5
NPSHr [m]				-	1,6	2,1	2,8	4,5	5,3	6,6	7,8	8,6	10,4

UNI EN ISO 9906:2012 – Grade 3B

40-65 ~ 3600 1/min 60Hz

Tipo Type Тип	Motor		Q	U.S.g.p.m.	0	154	176	220	264	308	352	374	396	418
	kW	HP		m³/h	0	35	40	50	60	70	80	85	90	95
				l/min	0	583	667	833	1000	1167	1333	1417	1500	1583

Prevalenza totale in m – Total head in m – Altura total en m – Hauteur totale en m – Общая высота напора в м – Gesamtförderhöhe in m

			H (m)	114,5	105,5	105	102	98,5	93	83,5	75,5	68,5	59,5
S.F.1.15													
40-65/2	30	50											
40-65/3	45	60		172	158,5	158	152,5	147,5	139,5	125,5	113,5	102,5	89,5
40-65/4	55	75		229,5	211,5	210,5	203,5	197	185,5	167,5	151,5	137	119,5
40-65/5	75	100		286,5	264,5	263	254,5	246	232	209	189	171	149,5
40-65/6	90	125		344	317	315,5	305,5	295,5	278,5	251	227	205,5	179
40-65/7R	110	150		401,5	370	368	356,5	344,5	325	293	264,5	239,5	209
40-65/8R	110	150		459	423	421	407,5	394	371,5	335	302,5	274	239
40-65/9R	132	180		516	476	473,5	458,5	443	418	376,5	340,5	308	269
40-65/10R	160	220		573,5	528,5	526	509	492	464,5	418,5	378	342	298,5
NPSHr [m]				-	2	2,3	2,9	3,8	5,6	7	8	8,3	10,2

UNI EN ISO 9906:2012 – Grade 3B

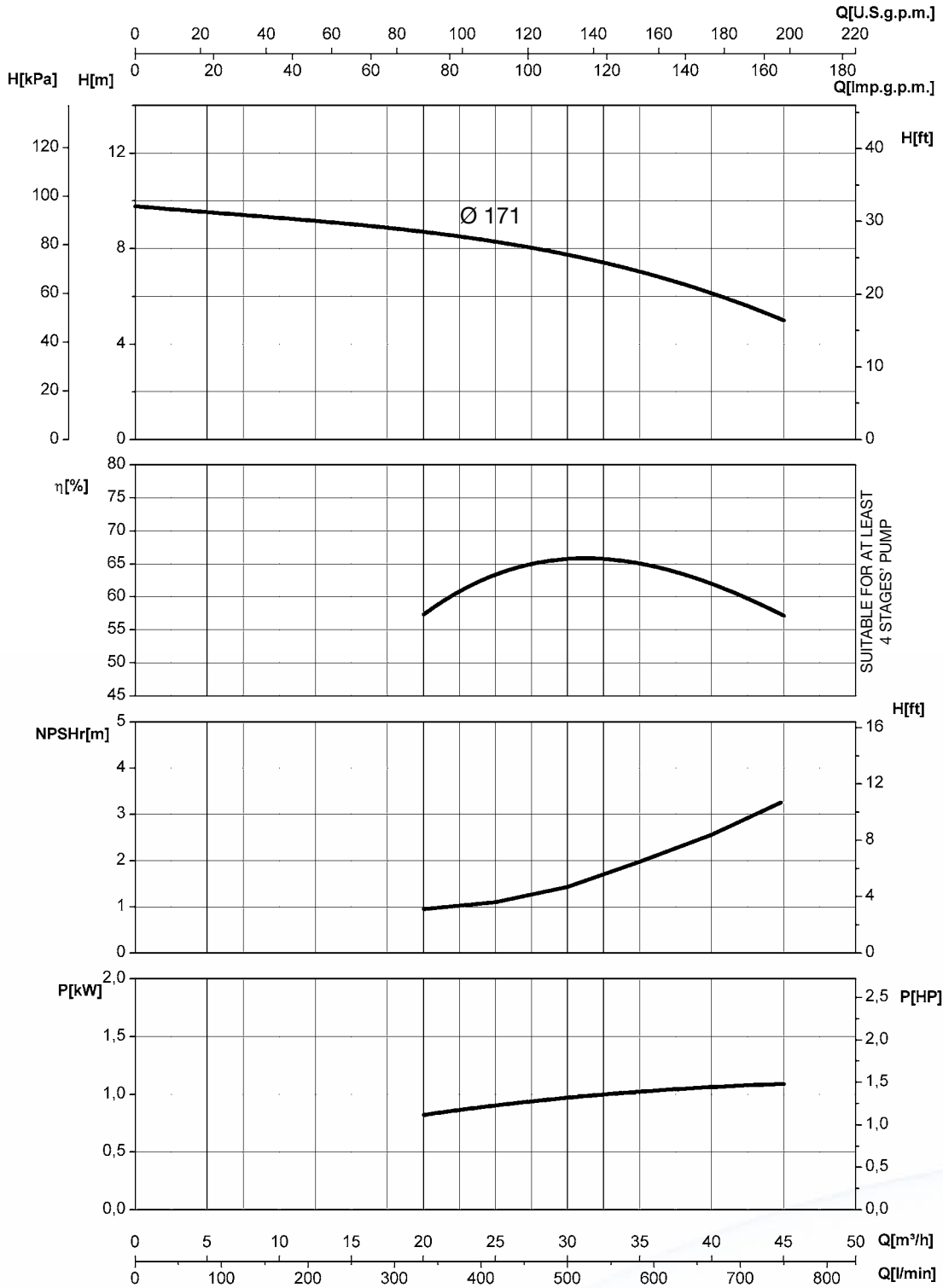
CURVE CARATTERISTICHE

Performances curves • Curvas características • Courbes de performances
Рабочие характеристики • Leistungskurven

40-65

~ 1500 1/min

50Hz



Le curve di prestazione sono basate su valori di viscosità cinematica = 1 mm²/s, densità = 1000 kg/m³ e temperatura acqua=20°C. Tolleranza e curve secondo UNI EN ISO 9906:2012 – Grado 3B. Dati validi per versioni standard. • The performance curves are based on the kinematic viscosity values = 1 mm²/s, density = 1000 kg/m³, water temperature=20°C. Tolerance and curves according to UNI EN ISO 9906:2012 – Grade 3B. Data referred to standard version • Las curvas de rendimiento se refieren a valores de viscosidad cinemática = 1 mm²/s, densidad = 1000 kg/m³, temperatura agua = 20°C. Tolerancia de las curvas de acuerdo con UNI EN ISO 9906:2012 – clase 3B. Datos validos para ejecucion estandar • Les courbes de performances sont basées sur des valeurs de viscosité cinématique égale à 1 mm²/s, densité = 1000 kg/m³, température eau=20°C. Tolérance et courbes conformes aux normes UNI EN ISO 9906:2012 – Degré 3B. Données valables pour version standard • Кривые характеристик основываются на данных кинематической вязкости = 1 мм²/с, плотности =1000 кг/м³, температура = 20°C. Допуски и кривые согласно UNI EN ISO 9906:2012 класс 3B. ДЕЙСТВИТЕЛЬНЫЕ ДАННЫЕ ДЛЯ СТАНДАРТНОЙ ВЕРСИИ • Die Leistungskurven beruhen auf einer kinematischen Zähflüssigkeit von 1 mm²/s, einer Dichte von 1000 kg/m³, Temperatur vom Wasser 20°C. Abweichung und Kurven gemäß UNI EN ISO 9906:2012 – STUFE 3B. Gültige Daten für Standardausführung.

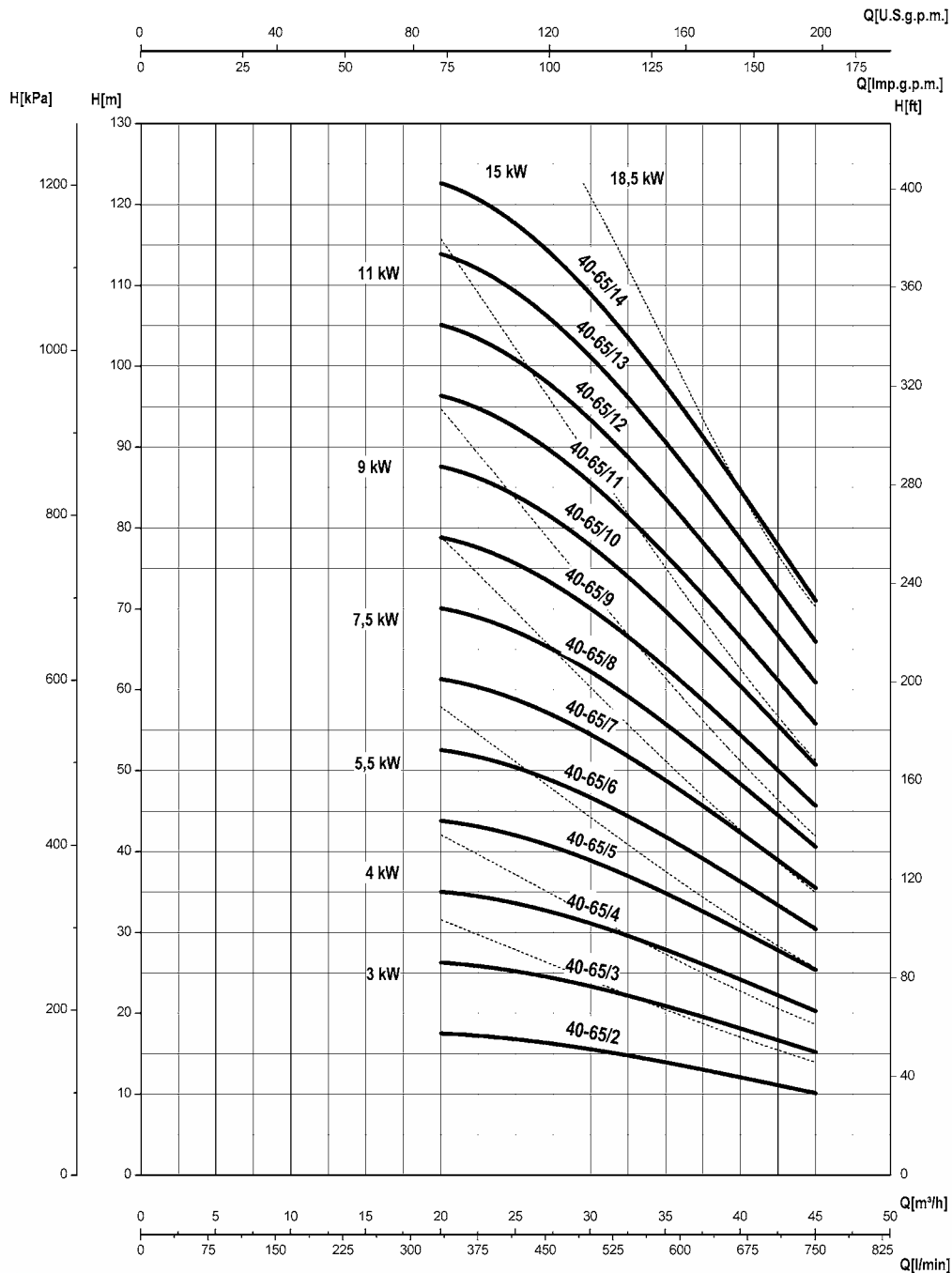
CURVE CARATTERISTICHE

Performances curves • Curvas características • Courbes de performances
Рабочие характеристики • Leistungskurven

40-65

~ 1500 1/min

50Hz



1500 RPM	40-65/2	40-65/3	40-65/4	40-65/5	40-65/6	40-65/7	40-65/8	40-65/9	40-65/10	40-65/11	40-65/12	40-65/13	40-65/14
TM	✓	✓	✓	✓	✓	✓	✓	✓	✓	x	x	x	x
TMB	✓	✓	✓	✓	✓	✓	✓	✓	✓	✓	✓	✓	✓
TMV	✓	✓	✓	✓	✓	✓	✓	✓	✓	x	x	x	x

Le curve di prestazione sono basate su valori di viscosità cinematica = 1 mm²/s, densità = 1000 kg/m³ e temperatura acqua=20°C. Tolleranza e curve secondo UNI EN ISO 9906:2012 – Grado 3B. Dati validi per versioni standard. • The performance curves are based on the kinematic viscosity values = 1 mm²/s, density = 1000 kg/m³, water temperature=20°C. Tolerance and curves according to UNI EN ISO 9906:2012 – Grade 3B. Data referred to standard version • Las curvas de rendimiento se refieren a valores de viscosidad cinemática = 1 mm²/s, densidad = 1000 kg/m³, temperatura agua = 20°C. Tolerancia de las curvas de acuerdo con UNI EN ISO 9906:2012 – clase 3B. Datos validos para ejecucion estandar • Les courbes de performances sont basées sur des valeurs de viscosité cinématique égale à 1 mm²/s, densité = 1000 kg/m³, température eau=20°C. Tolérance et courbes conformes aux normes UNI EN ISO 9906:2012 – Degrée 3B. Données valables pour version standard • Кривые характеристик основываются на данных кинематической вязкости = 1 мм²/с, плотности =1000 кг/м³, температура = 20°C. Допуски и кривые согласно UNI EN ISO 9906:2012 класс 3B. ДЕЙСТВИТЕЛЬНЫЕ ДАННЫЕ ДЛЯ СТАНДАРТНОЙ ВЕРСИИ • Die Leistungskurven beruhen auf einer kinematischen Zähflüssigkeit von 1 mm²/s, einer Dichte von 1000 kg/m³, Temperatur vom Wasser 20°C. Abweichung und Kurven gemäß UNI EN ISO 9906:2012 – STUFE 3B. Gültige Daten für Standardausführung.

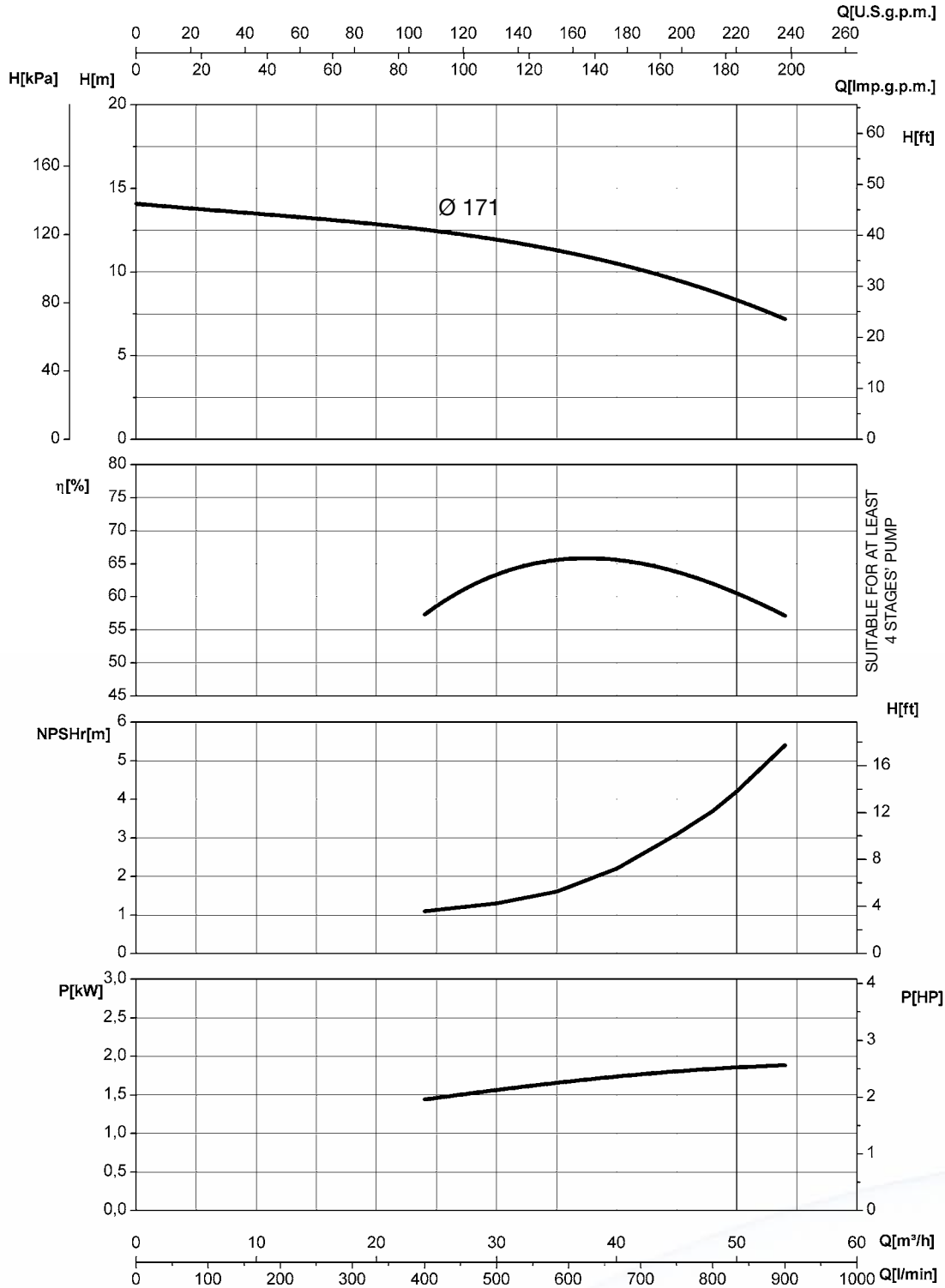
CURVE CARATTERISTICHE

Performances curves • Curvas características • Courbes de performances
Рабочие характеристики • Leistungskurven

40-65

~ 1800 1/min

60Hz



Le curve di prestazione sono basate su valori di viscosità cinematica = 1 mm²/s, densità = 1000 kg/m³ e temperatura acqua=20°C. Tolleranza e curve secondo UNI EN ISO 9906:2012 – Grado 3B. Dati validi per versioni standard. • The performance curves are based on the kinematic viscosity values = 1 mm²/s, density = 1000 kg/m³, water temperature=20°C. Tolerance and curves according to UNI EN ISO 9906:2012 – Grade 3B. Data referred to standard version • Las curvas de rendimiento se refieren a valores de viscosidad cinemática = 1 mm²/s, densidad = 1000 kg/m³, temperatura agua = 20°C. Tolerancia de las curvas de acuerdo con UNI EN ISO 9906:2012 – clase 3B. Datos validos para ejecucion estandar • Les courbes de performances sont basées sur des valeurs de viscosité cinématique égale à 1 mm²/s, densité = 1000 kg/m³, température eau=20°C. Tolérance et courbes conformes aux normes UNI EN ISO 9906:2012 – Degré 3B. Données valables pour version standard • Кривые характеристик основываются на данных кинематической вязкости = 1 мм²/с, плотности =1000 кг/м³, температура = 20°C. Допуски и кривые согласно UNI EN ISO 9906:2012 класс 3B. ДЕЙСТВИТЕЛЬНЫЕ ДАННЫЕ ДЛЯ СТАНДАРТНОЙ ВЕРСИИ • Die Leistungskurven beruhen auf einer kinematischen Zähflüssigkeit von 1 mm²/s, einer Dichte von 1000 kg/m³, Temperatur vom Wasser 20°C. Abweichung und Kurven gemäß UNI EN ISO 9906:2012 – STUFE 3B. Gültige Daten für Standardausführung.

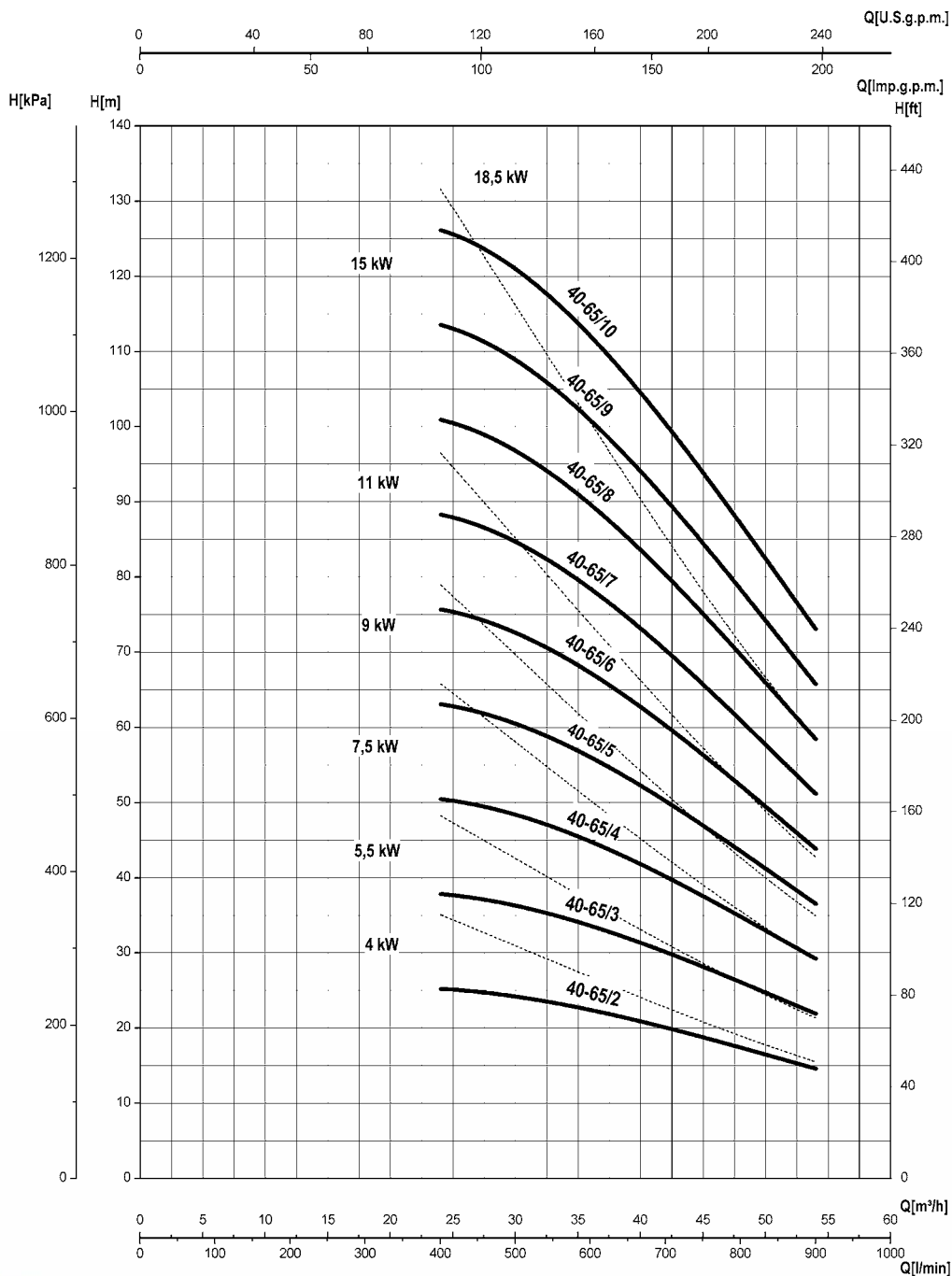
CURVE CARATTERISTICHE

Performances curves • Curvas características • Courbes de performances
Рабочие характеристики • Leistungskurven

40-65

~ 1800 1/min

60Hz



1800 RPM	40-65/2	40-65/3	40-65/4	40-65/5	40-65/6	40-65/7	40-65/8	40-65/9	40-65/10
TM	✓	✓	✓	✓	✓	✓	x	x	x
TMB	✓	✓	✓	✓	✓	✓	✓	✓	✓
TMV	✓	✓	✓	✓	✓	✓	x	x	x

Le curve di prestazione sono basate su valori di viscosità cinematica = 1 mm²/s, densità = 1000 kg/m³ e temperatura acqua=20°C. Tolleranza e curve secondo UNI EN ISO 9906:2012 – Grado 3B. Dati validi per versioni standard. • The performance curves are based on the kinematic viscosity values = 1 mm²/s, density = 1000 kg/m³, water temperature=20°C. Tolerance and curves according to UNI EN ISO 9906:2012 – Grade 3B. Data referred to standard version • Las curvas de rendimiento se refieren a valores de viscosidad cinemática = 1 mm²/s, densidad = 1000 kg/m³, temperatura agua = 20°C. Tolerancia de las curvas de acuerdo con UNI EN ISO 9906:2012 – clase 3B. Datos validos para ejecucion estandar • Les courbes de performances sont basées sur des valeurs de viscosité cinématique égale à 1 mm²/s, densité = 1000 kg/m³, température eau=20°C. Tolérance et courbes conformes aux normes UNI EN ISO 9906:2012 – Degré 3B. Données valables pour version standard • Кривые характеристик основываются на данных кинематической вязкости = 1 мм²/с, плотности =1000 кг/м³, температура = 20°C. Допуски и кривые согласно UNI EN ISO 9906:2012 класс 3B. ДЕЙСТВИТЕЛЬНЫЕ ДАННЫЕ ДЛЯ СТАНДАРТНОЙ ВЕРСИИ • Die Leistungskurven beruhen auf einer kinematischen Zähflüssigkeit von 1 mm²/s, einer Dichte von 1000 kg/m³, Temperatur vom Wasser 20°C. Abweichung und Kurven gemäß UNI EN ISO 9906:2012 – STUFE 3B. Gültige Daten für Standardausführung.

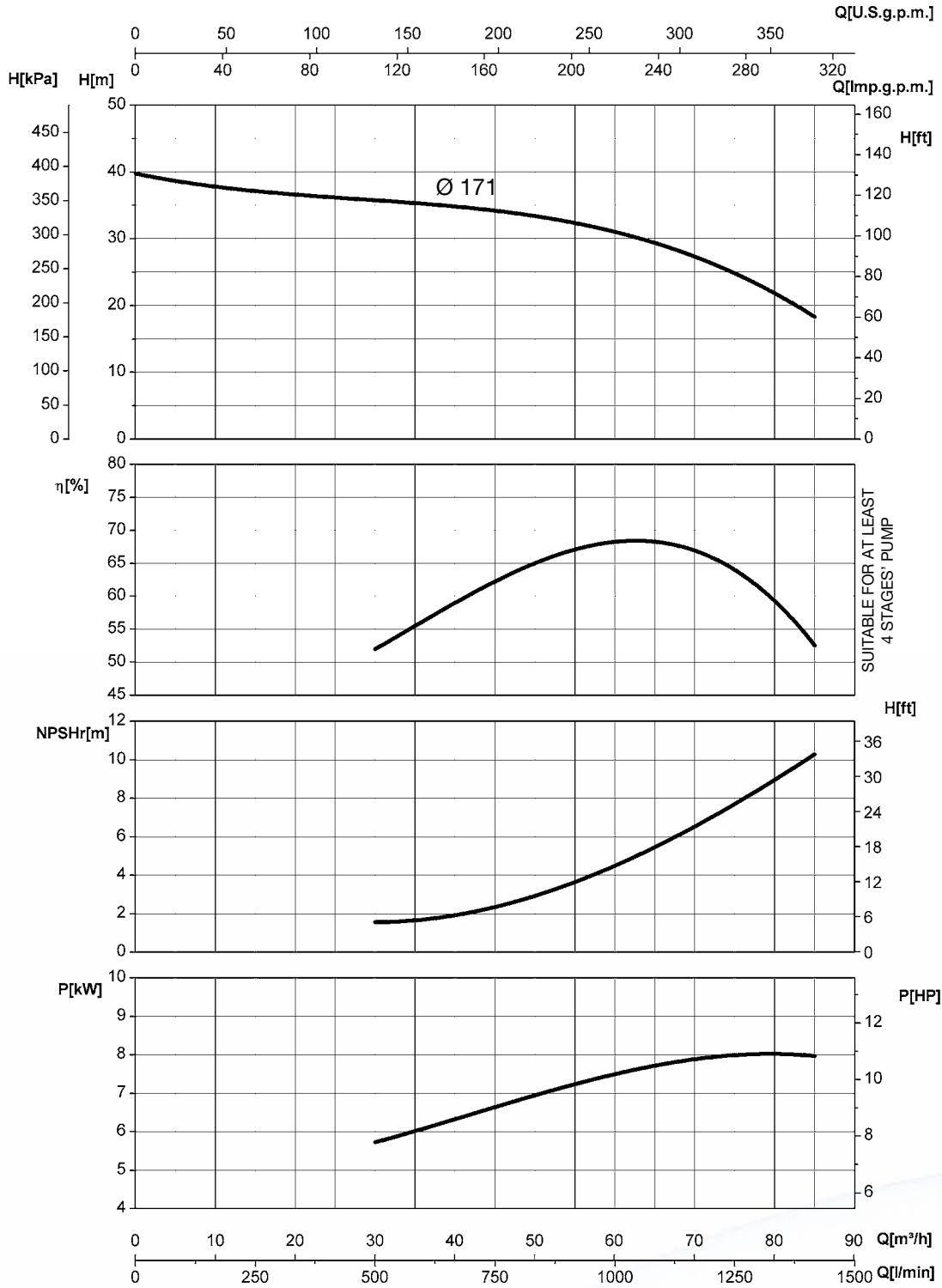
CURVE CARATTERISTICHE

Performances curves • Curvas características • Courbes de performances
Рабочие характеристики • Leistungskurven

40-65

~ 3000 1/min

50Hz



Le curve di prestazione sono basate su valori di viscosità cinematica = 1 mm²/s, densità = 1000 kg/m³ e temperatura acqua=20°C. Tolleranza e curve secondo UNI EN ISO 9906:2012 – Grado 3B. Dati validi per versioni standard. • The performance curves are based on the kinematic viscosity values = 1 mm²/s, density = 1000 kg/m³, water temperature=20°C. Tolerance and curves according to UNI EN ISO 9906:2012 – Grade 3B. Data referred to standard version • Las curvas de rendimiento se refieren a valores de viscosidad cinemática = 1 mm²/s, densidad = 1000 kg/m³, temperatura agua = 20°C. Tolerancia de las curvas de acuerdo con UNI EN ISO 9906:2012 – clase 3B. Datos validos para ejecucion estandar • Les courbes de performances sont basées sur des valeurs de viscosité cinématique égale à 1 mm²/s, densité = 1000 kg/m³, température eau=20°C. Tolérance et courbes conformes aux normes UNI EN ISO 9906:2012 – Degré 3B. Données valables pour version standard • Кривые характеристик основываются на данных кинематической вязкости = 1 мм²/с, плотности =1000 кг/м³, температура = 20°C. Допуски и кривые согласно UNI EN ISO 9906:2012 класс 3B. ДЕЙСТВИТЕЛЬНЫЕ ДАННЫЕ ДЛЯ СТАНДАРТНОЙ ВЕРСИИ • Die Leistungskurven beruhen auf einer kinematischen Zähflüssigkeit von 1 mm²/s, einer Dichte von 1000 kg/m³, Temperatur vom Wasser 20°C. Abweichung und Kurven gemäß UNI EN ISO 9906:2012 – STUFE 3B. Gültige Daten für Standardausführung.

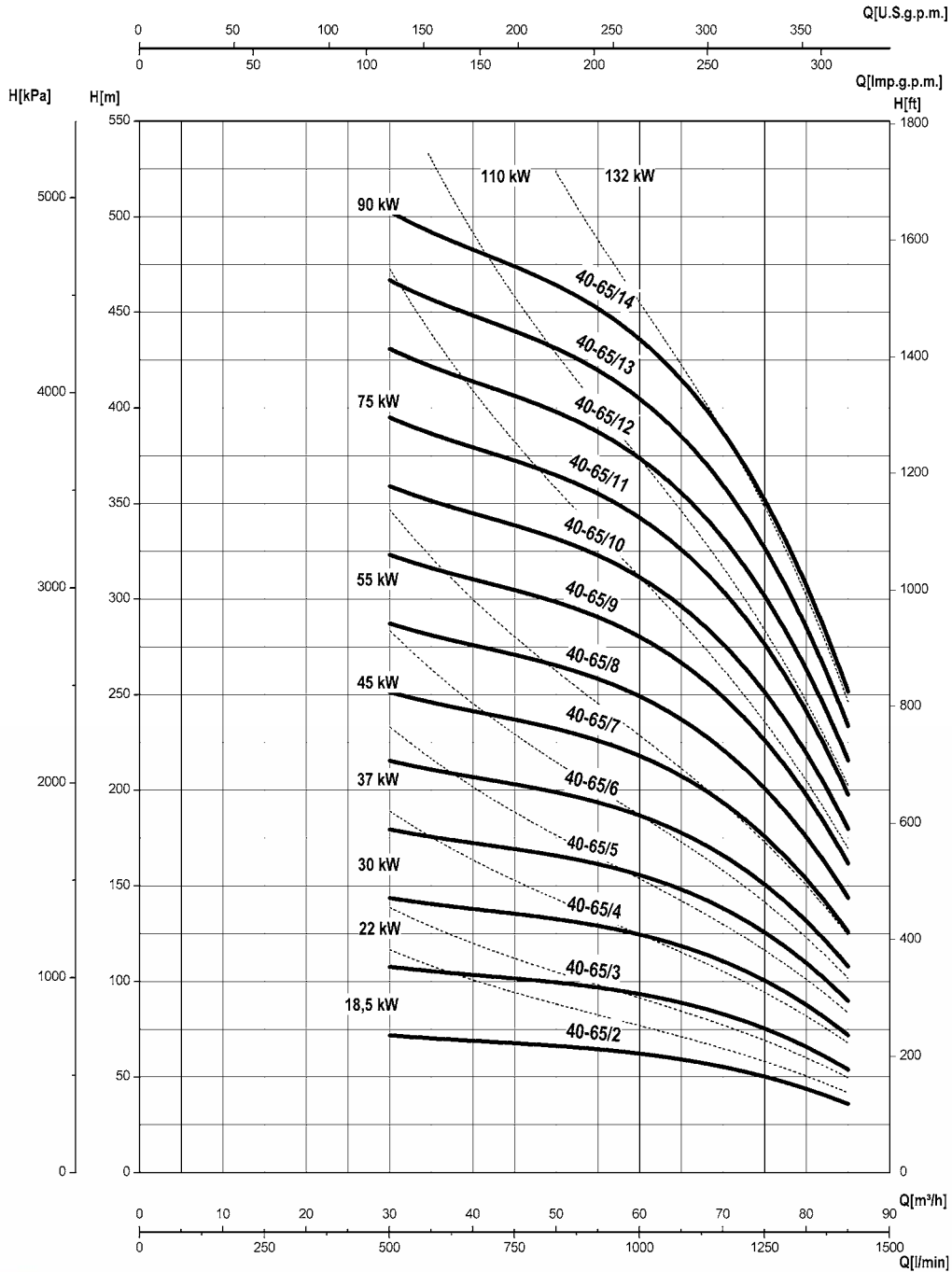
CURVE CARATTERISTICHE

Performances curves • Curvas características • Courbes de performances
Рабочие характеристики • Leistungskurven

40-65

~ 3000 1/min

50Hz



3000 RPM	40-65/2	40-65/3	40-65/4	40-65/5	40-65/6	40-65/7	40-65/8	40-65/9	40-65/10	40-65/11	40-65/12	40-65/13	40-65/14
TM	✓	✓	✓	✓	✓	✓	x	x	x	x	x	x	x
TMB	✓	✓	✓	✓	✓	✓	✓	✓	✓	✓	✓	✓	✓
TMV	✓	✓	✓	✓	✓	✓	x	x	x	x	x	x	x

Le curve di prestazione sono basate su valori di viscosità cinematica = 1 mm²/s, densità = 1000 kg/m³ e temperatura acqua=20°C. Tolleranza e curve secondo UNI EN ISO 9906:2012 – Grado 3B. Dati validi per versioni standard. • The performance curves are based on the kinematic viscosity values = 1 mm²/s, density = 1000 kg/m³, water temperature=20°C. Tolerance and curves according to UNI EN ISO 9906:2012 – Grade 3B. Data referred to standard version • Las curvas de rendimiento se refieren a valores de viscosidad cinemática = 1 mm²/s, densidad = 1000 kg/m³, temperatura agua = 20°C. Tolerancia de las curvas de acuerdo con UNI EN ISO 9906:2012 – clase 3B. Datos validos para ejecucion estandar • Les courbes de performances sont basées sur des valeurs de viscosité cinématique égale à 1 mm²/s, densité = 1000 kg/m³, température eau=20°C. Tolérance et courbes conformes aux normes UNI EN ISO 9906:2012 – Degrée 3B. Données valables pour version standard • Кривые характеристик основываются на данных кинематической вязкости = 1 мм²/с, плотности =1000 кг/м³, температура = 20°C. Допуски и кривые согласно UNI EN ISO 9906:2012 класс 3Б. ДЕЙСТВИТЕЛЬНЫЕ ДАННЫЕ ДЛЯ СТАНДАРТНОЙ ВЕРСИИ • Die Leistungskurven beruhen auf einer kinematischen Zähflüssigkeit von 1 mm²/s, einer Dichte von 1000 kg/m³, Temperatur vom Wasser 20°C. Abweichung und Kurven gemäß UNI EN ISO 9906:2012 – STUFE 3B. Gültige Daten für Standardausführung.

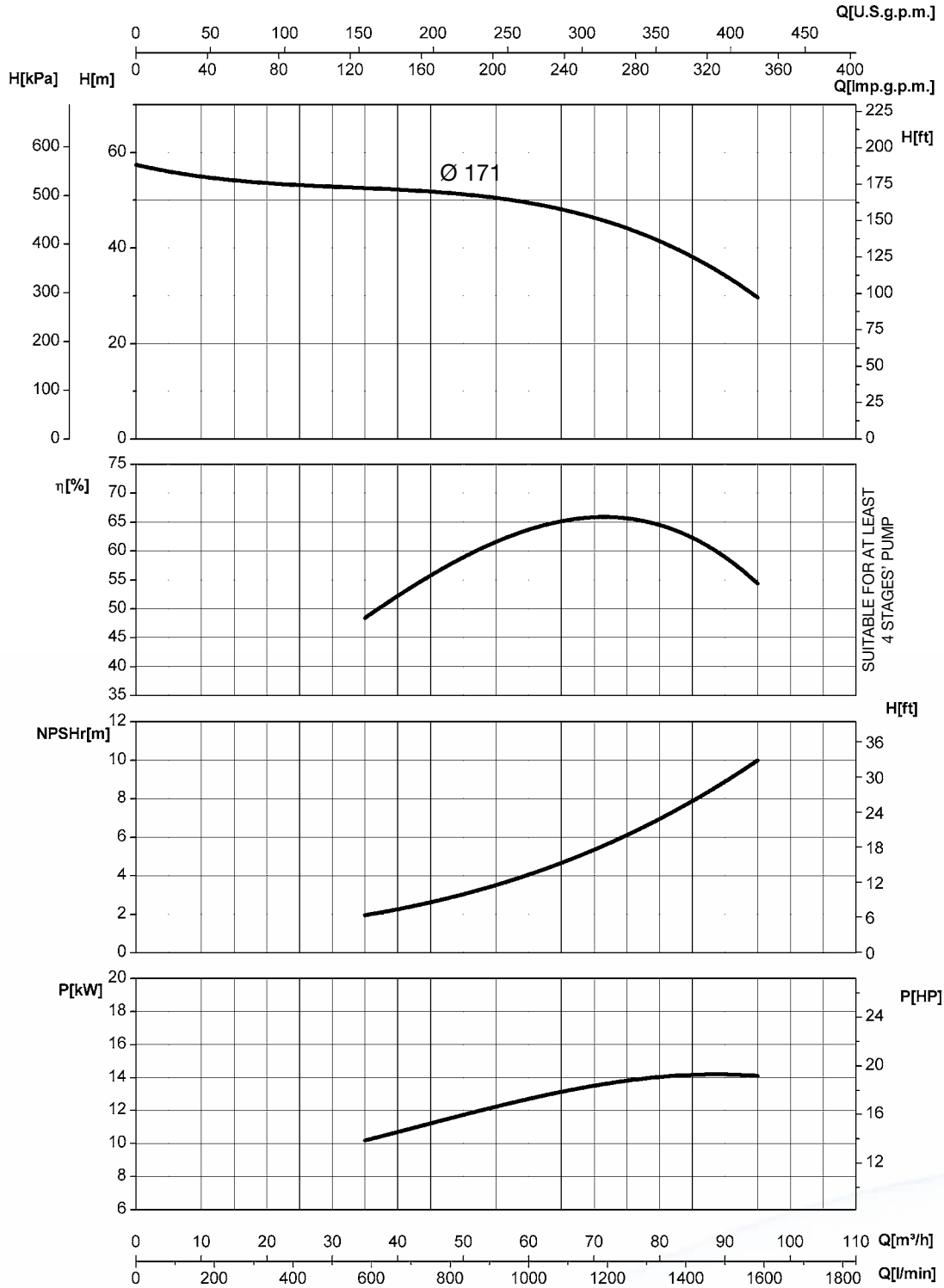
CURVE CARATTERISTICHE

Performances curves • Curvas características • Courbes de performances
Рабочие характеристики • Leistungskurven

40-65

~ 3600 1/min

60Hz



Le curve di prestazione sono basate su valori di viscosità cinematica = 1 mm²/s, densità = 1000 kg/m³ e temperatura acqua=20°C. Tolleranza e curve secondo UNI EN ISO 9906:2012 – Grado 3B. Dati validi per versioni standard. • The performance curves are based on the kinematic viscosity values = 1 mm²/s, density = 1000 kg/m³, water temperature=20°C. Tolerance and curves according to UNI EN ISO 9906:2012 – Grade 3B. Data referred to standard version • Las curvas de rendimiento se refieren a valores de viscosidad cinemática = 1 mm²/s, densidad = 1000 kg/m³, temperatura agua = 20°C. Tolerancia de las curvas de acuerdo con UNI EN ISO 9906:2012 – clase 3B. Datos validos para ejecucion estandar • Les courbes de performances sont basées sur des valeurs de viscosité cinématique égale à 1 mm²/s, densité = 1000 kg/m³, température eau=20°C. Tolérance et courbes conformes aux normes UNI EN ISO 9906:2012 – Degré 3B. Données valables pour version standard • Кривые характеристик основываются на данных кинематической вязкости = 1 мм²/с, плотности =1000 кг/м³, температура = 20°C. Допуски и кривые согласно UNI EN ISO 9906:2012 класс 3B. ДЕЙСТВИТЕЛЬНЫЕ ДАННЫЕ ДЛЯ СТАНДАРТНОЙ ВЕРСИИ • Die Leistungskurven beruhen auf einer kinematischen Zähflüssigkeit von 1 mm²/s, einer Dichte von 1000 kg/m³, Temperatur vom Wasser 20°C. Abweichung und Kurven gemäß UNI EN ISO 9906:2012 – STUFE 3B. Gültige Daten für Standardausführung.

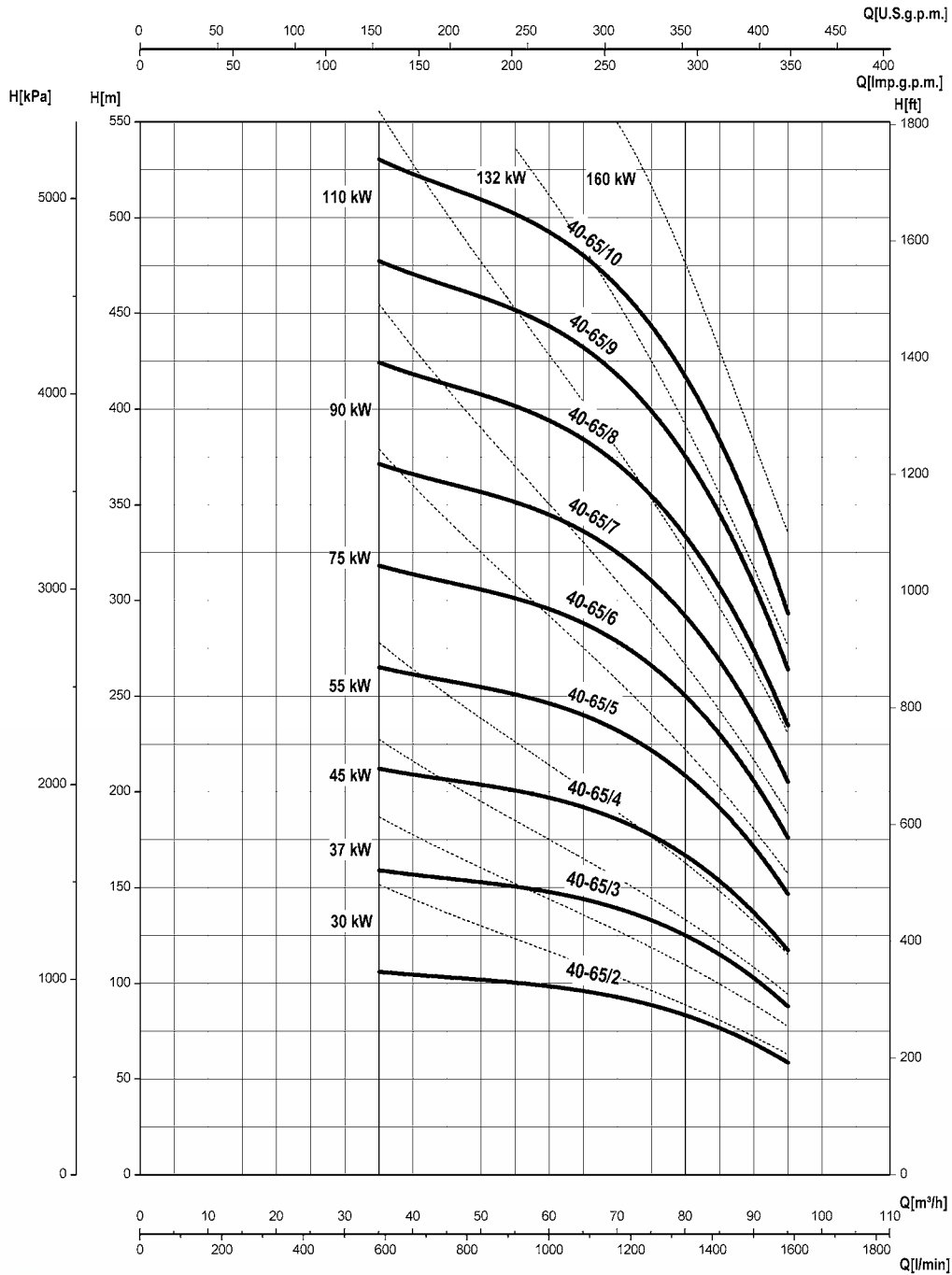
CURVE CARATTERISTICHE

Performances curves • Curvas características • Courbes de performances
Рабочие характеристики • Leistungskurven

40-65

~ 3600 1/min

60Hz



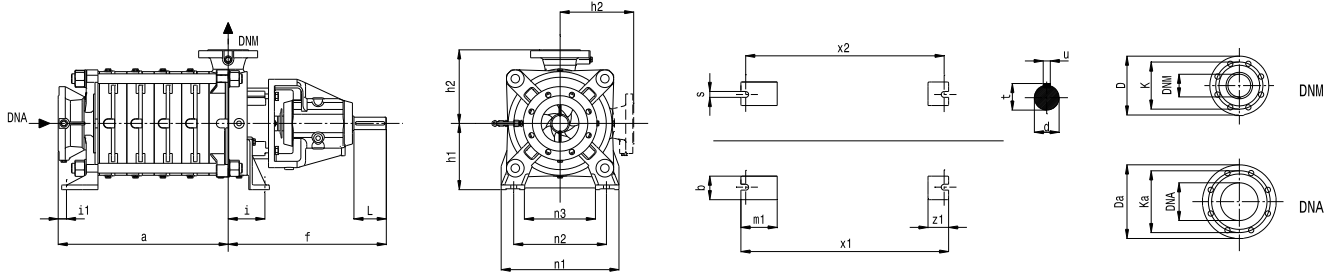
3600 RPM	40-65/2	40-65/3	40-65/4	40-65/5	40-65/6	40-65/7	40-65/8	40-65/9	40-65/10
TM	✓	✓	✓	✓	x	x	x	x	x
TMB	✓	✓	✓	✓	✓	✓	✓	✓	✓
TMV	✓	✓	✓	✓	x	x	x	x	x

Le curve di prestazione sono basate su valori di viscosità cinematica = 1 mm²/s, densità = 1000 kg/m³ e temperatura acqua=20°C. Tolleranza e curve secondo UNI EN ISO 9906:2012 – Grado 3B. Dati validi per versioni standard. • The performance curves are based on the kinematic viscosity values = 1 mm²/s, density = 1000 kg/m³, water temperature=20°C. Tolerance and curves according to UNI EN ISO 9906:2012 – Grade 3B. Data referred to standard version • Las curvas de rendimiento se refieren a valores de viscosidad cinemática = 1 mm²/s, densidad = 1000 kg/m³, temperatura agua = 20°C. Tolerancia de las curvas de acuerdo con UNI EN ISO 9906:2012 – clase 3B. Datos validos para ejecucion estandar • Les courbes de performances sont basées sur des valeurs de viscosité cinématique égale à 1 mm²/s, densité = 1000 kg/m³, température eau=20°C. Tolérance et courbes conformes aux normes UNI EN ISO 9906:2012 – Degré 3B. Données valables pour version standard • Кривые характеристик основываются на данных кинематической вязкости = 1 мм²/с, плотности =1000 кг/м³, температура = 20°С. Допуски и кривые согласно UNI EN ISO 9906:2012 класс 3B. ДЕЙСТВИТЕЛЬНЫЕ ДАННЫЕ ДЛЯ СТАНДАРТНОЙ ВЕРСИИ • Die Leistungskurven beruhen auf einer kinematischen Zähflüssigkeit von 1 mm²/s, einer Dichte von 1000 kg/m³, Temperatur vom Wasser 20°C. Abweichung und Kurven gemäß UNI EN ISO 9906:2012 – STUFE 3B. Gültige Daten für Standardausführung.

DIMENSIONI – VERSIONI STANDARD

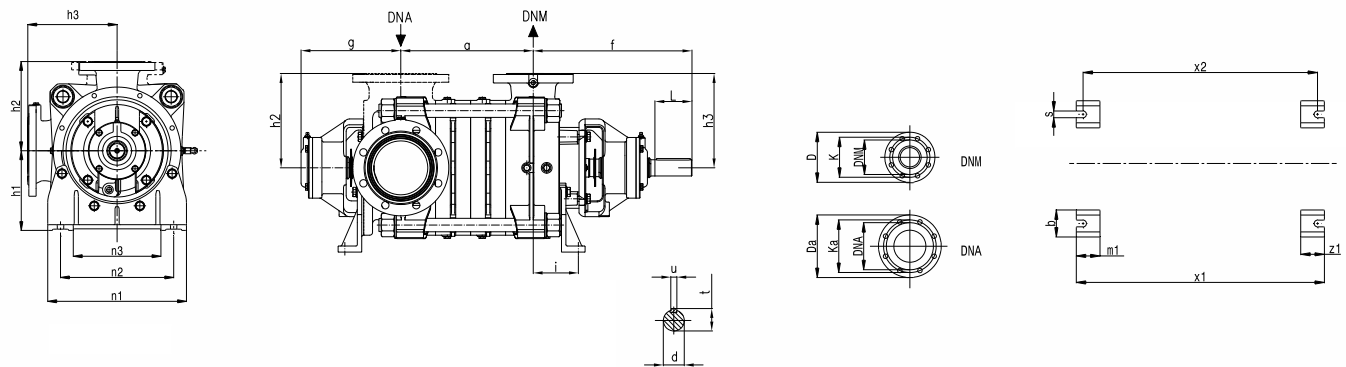
Dimensions – standard versions • Dimensiones – versiones estándar • Dimensions-versions standard • размеры – базовые исполнения • Abmessungen – standardausführung

TM 40-65



Тіро Type Тип	DNA	DNM	a	f	x1	x2	n1	n2	n3	h1	h2	m1	z1	s	b	i1	i	L	d (k6)	t	u
TM40-65/2	65	40	220	473	311	281	280	212	160	180	180	70	60	15	60	47	109	80	32	35,3	10
TM40-65/3	65	40	290	473	381	351	280	212	160	180	180	70	60	15	60	47	109	80	32	35,3	10
TM40-65/4	65	40	360	473	451	421	280	212	160	180	180	70	60	15	60	47	109	80	32	35,3	10
TM40-65/5	65	40	430	473	521	491	280	212	160	180	180	70	60	15	60	47	109	80	32	35,3	10
TM40-65/6	65	40	500	473	591	561	280	212	160	180	180	70	60	15	60	47	109	80	32	35,3	10
TM40-65/7	65	40	570	473	661	631	280	212	160	180	180	70	60	15	60	47	109	80	32	35,3	10
TM40-65/8	65	40	640	473	731	701	280	212	160	180	180	70	60	15	60	47	109	80	32	35,3	10
TM40-65/9	65	40	710	473	801	771	280	212	160	180	180	70	60	15	60	47	109	80	32	35,3	10
TM40-65/10	65	40	780	473	871	841	280	212	160	180	180	70	60	15	60	47	109	80	32	35,3	10

TMB 40-65

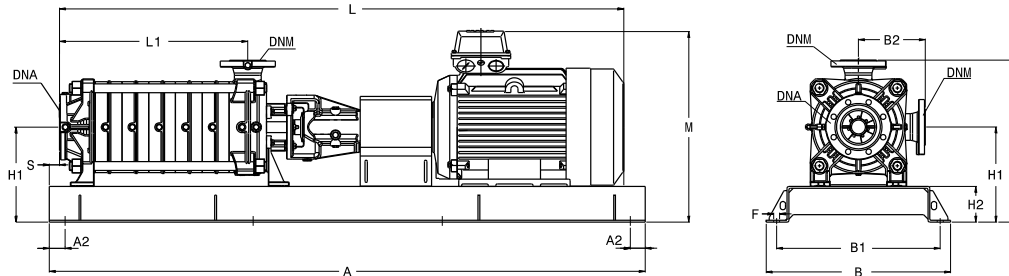


Тіро Type Тип	DNA	DNM	a	g	f	x1	x2	n1	n2	n3	h1	h2	h3	m1	z1	s	b	i1	i	L	d (k6)	t	u
TMB40-65/2	65	40	180	250,5	380	439	409	280	212	160	180	180	180	60	60	15	60	120	109	80	32	35,3	10
TMB40-65/3	65	40	250	250,5	380	509	479	280	212	160	180	180	180	60	60	15	60	120	109	80	32	35,3	10
TMB40-65/4	65	40	320	250,5	380	579	549	280	212	160	180	180	180	60	60	15	60	120	109	80	32	35,3	10
TMB40-65/5	65	40	390	250,5	380	649	619	280	212	160	180	180	180	60	60	15	60	120	109	80	32	35,3	10
TMB40-65/6	65	40	460	250,5	380	719	689	280	212	160	180	180	180	60	60	15	60	120	109	80	32	35,3	10
TMB40-65/7	65	40	530	250,5	380	789	759	280	212	160	180	180	180	60	60	15	60	120	109	80	32	35,3	10
TMB40-65/8	65	40	600	250,5	380	859	829	280	212	160	180	180	180	60	60	15	60	120	109	80	32	35,3	10
TMB40-65/9	65	40	670	250,5	380	929	899	280	212	160	180	180	180	60	60	15	60	120	109	80	32	35,3	10
TMB40-65/10	65	40	740	250,5	380	999	969	280	212	160	180	180	180	60	60	15	60	120	109	80	32	35,3	10
TMB40-65/11	65	40	810	250,5	380	1069	1039	280	212	160	180	180	180	60	60	15	60	120	109	80	32	35,3	10
TMB40-65/12	65	40	880	250,5	380	1139	1109	280	212	160	180	180	180	60	60	15	60	120	109	80	32	35,3	10
TMB40-65/13	65	40	950	250,5	380	1209	1179	280	212	160	180	180	180	60	60	15	60	120	109	80	32	35,3	10
TMB40-65/14	65	40	1020	250,5	380	1279	1249	280	212	160	180	180	180	60	60	15	60	120	109	80	32	35,3	10

DIMENSIONI – VERSIONI STANDARD

Dimensions – standard versions • Dimensiones – versiones estándar • Dimensions-versions standard • размеры – базовые исполнения • Abmessungen – standardausführung

TMZ 40-65



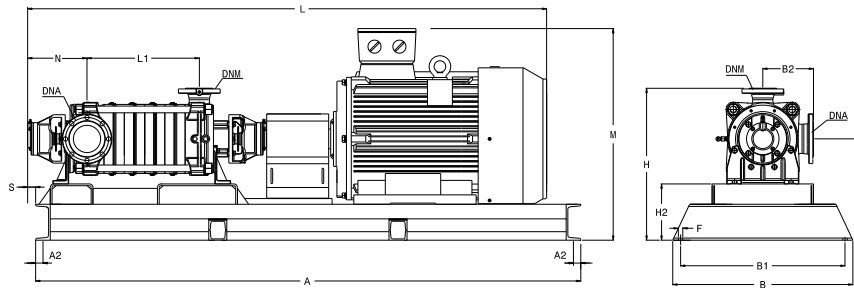
	Tipo Type Тип	DNA	DNM	Motor		MEC	B	B1	B2	L	L1	M	H	H1	H2	A	A2	S	F
				kW	HP														
1500 RPM	TMZ4P40-65/2	DN65 PN16	DN40 PN40	3	4	100L	500	430	180	1095	220	455	480	300	120	1250	50	20	20
	TMZ4P40-65/3			4	5,5	112M	500	430	180	1182	290	480	480	300	120	1250	50	20	20
	TMZ4P40-65/4			5,5	7,5	132S	500	430	180	1314	360	500	480	300	120	1500	50	20	20
	TMZ4P40-65/5			5,5	7,5	132S	500	430	180	1384	430	500	480	300	120	1500	50	20	20
	TMZ4P40-65/6			7,5	10	132M	500	430	180	1492	500	500	480	300	120	1650	50	20	20
	TMZ4P40-65/7			7,5	10	132M	500	430	180	1562	570	500	480	300	120	1650	50	20	20
	TMZ4P40-65/8			9	12,5	132M	540	470	180	1632	640	500	480	300	120	1800	50	20	20
	TMZ4P40-65/9			11	15	160M	540	470	180	1802	710	585	505	325	145	1800	50	20	20
	TMZ4P40-65/10			11	15	160M	540	470	180	1872	780	585	505	325	145	1950	50	20	20
1800 RPM	6TMZ4P40-65/2	DN65 PN16	DN40 PN40	4	5,5	112M	500	430	180	1112	220	480	480	300	120	1250	50	20	20
	6TMZ4P40-65/3			5,5	7,5	132S	500	430	180	1244	290	500	480	300	120	1250	50	20	20
	6TMZ4P40-65/4			7,5	10	132M	500	430	180	1352	360	500	480	300	120	1500	50	20	20
	6TMZ4P40-65/5			11	15	160M	500	430	180	1522	430	585	505	325	145	1500	50	20	20
	6TMZ4P40-65/6			11	15	160M	500	430	180	1592	500	585	505	325	145	1650	50	20	20
	6TMZ4P40-65/7			15	20	160L	500	430	180	1707	570	585	505	325	145	1650	50	20	20
3000 RPM	TMZ2P40-65/2	DN65 PN16	DN40 PN40	18,5	25	160L	580	510	180	1357	220	585	505	325	145	1500	50	20	20
	TMZ2P40-65/3			30	40	200L	580	510	180	1545	290	640	500	320	140	1500	50	20	20
	TMZ2P40-65/4			37	50	200L	680	610	180	1615	360	640	500	320	140	1700	60	20	20
	TMZ2P40-65/5			45	60	225M	740	670	180	1726	430	740	570	390	210	1900	60	80	22
	TMZ2P40-65/6			55	75	250M	740	670	180	1905	500	780	570	390	210	1900	60	80	22
	TMZ2P40-65/7			75	100	280S	800	730	180	2041	570	875	620	440	260	2300	25	80	22
3600 RPM	6TMZ2P40-65/2	DN65 PN16	DN40 PN40	30	50	200L	580	510	180	1475	220	640	500	320	140	1500	50	20	20
	6TMZ2P40-65/3			45	60	225M	680	610	180	1586	290	690	525	345	165	1700	60	20	20
	6TMZ2P40-65/4			55	75	250M	740	670	180	1765	360	780	570	390	210	1900	60	80	22
	6TMZ2P40-65/5			75	100	280S	740	670	180	1901	430	860	600	420	240	2000	60	80	22

Disegni dimensionali, pesi e immagini sono unicamente indicativi e non vincolanti. I valori sono in funzione della marca di motore installata. Saer si riserva il diritto di effettuare cambiamenti senza alcun preavviso. Per ulteriori informazioni consultare direttamente SAER ELETTROPOMPE SPA. • Dimensional drawing, weight and picture are indicative only and not binding. Values according to motor's brand installed. Saer reserves the right to make changes without prior notice. For further information consult directly SAER ELETTROPOMPE SPA. • Dimensiones, pesos y fotografías son indicativos y no vinculantes. Los valores son en relación a la marca del motor instalado Saer se reserva el derecho a introducir cambios sin previo aviso. Para más información, contacten con SAER ELETTROPOMPE SPA. • Schémas d'encombrement, les poids et les images sont à titre indicatif et pas contraignantes. Les données changent en fonction du type du moteur installé. Saer se réserve le droit d'apporter des modifications sans préavis. Pour plus d'informations consulter directement SAER ELETTROPOMPE SPA. • Габаритные чертежи, веса и изображения являются лишь ориентировочными, а не обязательными. Установка двигателя производится в соответствии с значениями данными производителем Saer оставляет за собой право вносить изменения без уведомления. Для дополнительной информации связывайтесь непосредственно с SAER ELETTROPOMPE SPA. • Die Abmessungen, Gewichte und Bilder sind unverbindlich und in keiner Weise für SAER verpflichtend. Die Abmessungen haengen von dem Fabrikat des installierten Motors ab. SAER behält sich das Recht vor, Änderungen ohne Voranmeldung vorzunehmen. Für weitere Informationen wenden Sie sich direkt an SAER Elettropompe SPA.

DIMENSIONI – VERSIONI STANDARD

Dimensions – standard versions • Dimensiones – versiones estándar • Dimensions-versions standard • размеры – базовые исполнения • Abmessungen – standardausführung

TMBZ 40-65



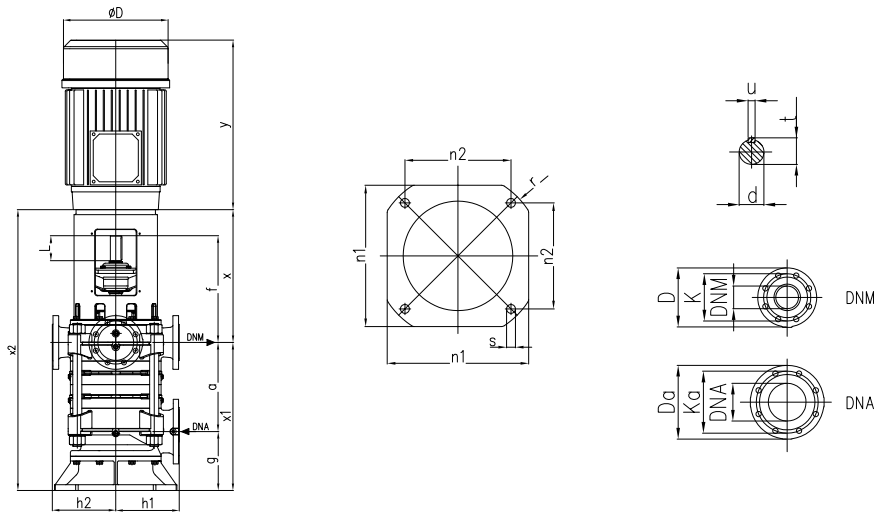
	Tipo Type Тип	DNA	DNM	Motor		MEC	B	B1	B2	L	L1	M	H	H1	H2	A	A2	N	S	F
				kW	HP															
1500 RPM	TMBZ4P40-65/2	DN65 PN16	DN40 PN40	3	4	100L	500	430	180	1230	180	455	480	300	120	1250	50	250,5	65	20
	TMBZ4P40-65/3			4	5,5	112M	500	430	180	1318	250	480	480	300	120	1250	50	250,5	65	20
	TMBZ4P40-65/4			5,5	7,5	132S	500	430	180	1450	320	500	480	300	120	1500	50	250,5	65	20
	TMBZ4P40-65/5			5,5	7,5	132S	500	430	180	1520	390	500	480	300	120	1500	50	250,5	65	20
	TMBZ4P40-65/6			7,5	10	132M	500	430	180	1628	460	500	480	300	120	1650	50	250,5	65	20
	TMBZ4P40-65/7			7,5	10	132M	500	430	180	1698	530	500	480	300	120	1650	50	250,5	65	20
	TMBZ4P40-65/8			9	12,5	132M	540	470	180	1768	600	500	480	300	120	1800	50	250,5	65	20
	TMBZ4P40-65/9			11	15	160M	540	470	180	1938	670	585	505	325	145	1800	50	250,5	65	20
	TMBZ4P40-65/10			11	15	160M	540	470	180	2008	740	585	505	325	145	1950	50	250,5	65	20
	TMBZ4P40-65/11			15	20	160L	540	470	180	2122	810	585	505	325	145	1950	50	250,5	65	20
	TMBZ4P40-65/12			15	20	160L	540	470	180	2192	880	585	505	325	145	2200	50	250,5	65	20
	TMBZ4P40-65/13			15	20	160L	540	470	180	2262	950	585	505	325	145	2200	50	250,5	65	20
	TMBZ4P40-65/14			15	20	160L	540	470	180	2332	1020	585	505	325	145	2200	50	250,5	65	20
	1800 RPM			6TMBZ4P40-65/2	DN65 PN16	DN40 PN40	4	5,5	112M	500	430	180	1248	180	480	480	300	120	1250	50
6TMBZ4P40-65/3		5,5	7,5	132S			500	430	225	1380	250	500	480	300	120	1250	50	250,5	65	20
6TMBZ4P40-65/4		7,5	10	132M			500	430	225	1488	320	500	480	300	120	1500	50	250,5	65	20
6TMBZ4P40-65/5		11	15	160M			500	430	225	1658	390	585	505	325	145	1500	50	250,5	65	20
6TMBZ4P40-65/6		11	15	160M			500	430	225	1728	460	585	505	325	145	1650	50	250,5	65	20
6TMBZ4P40-65/7		15	20	160L			500	430	225	1842	530	585	505	325	145	1650	50	250,5	65	20
6TMBZ4P40-65/8		15	20	160L			540	470	225	1912	600	585	505	300	120	1800	50	250,5	65	20
6TMBZ4P40-65/9		18,5	25	180M			540	470	225	2020	670	570	480	300	120	1800	50	250,5	65	20
6TMBZ4P40-65/10		18,5	25	180M			540	470	225	2090	740	570	480	300	120	1950	50	250,5	65	20
3000 RPM		TMBZ2P40-65/2	DN65 PN16	DN40 PN40			18,5	25	180M	580	510	180	1530	180	585	505	325	145	1500	50
	TMBZ2P40-65/3	30			40	200L	580	510	180	1680	250	640	500	320	140	1500	50	250,5	70	20
	TMBZ2P40-65/4	37			50	200L	680	610	180	1750	320	640	500	320	140	1700	50	250,5	70	20
	TMBZ2P40-65/5	45			60	225M	740	670	180	1862	390	740	570	390	210	1900	60	250,5	10	20
	TMBZ2P40-65/6	55			75	250M	740	670	180	2040	460	780	570	390	210	1900	60	250,5	10	20
	TMBZ2P40-65/7	75			100	280S	800	730	180	2176	530	875	620	440	260	2300	25	250,5	5	22
	TMBZ2P40-65/8	75			100	280S	800	730	180	2246	600	875	620	440	260	2300	25	250,5	5	22
	TMBZ2P40-65/9	75			100	280S	800	730	180	2316	670	875	620	440	260	2480	25	250,5	5	22
	TMBZ2P40-65/10	90			125	280M	800	730	180	2438	740	875	620	440	260	2480	25	250,5	5	22
	TMBZ2P40-65/11R	90			125	280M	800	730	180	2508	810	965	655	475	295	2810	25	250,5	-65	22
	TMBZ2P40-65/12R	110			150	315S	800	730	180	2748	880	965	655	475	295	2810	25	250,5	5	22
	TMBZ2P40-65/13R	110			150	315S	800	730	180	2818	950	965	655	475	295	2810	25	250,5	-65	22
	TMBZ2P40-65/14R	132			180	315M	800	730	180	3038	1020	965	655	475	295	2810	25	250,5	5	22
	3600 RPM	6TMBZ2P40-65/2			DN65 PN16	DN40 PN40	30	50	200L	580	510	180	1610	180	640	500	320	140	1500	50
6TMBZ2P40-65/3		45	60	225M			680	610	180	1722	250	690	525	345	165	1700	50	250,5	50	20
6TMBZ2P40-65/4		55	75	250M			740	670	180	1900	320	780	570	390	210	1900	60	250,5	10	20
6TMBZ2P40-65/5		75	100	280S			740	670	180	2036	390	860	600	420	240	2000	60	250,5	10	20
6TMBZ2P40-65/6		90	125	280M			740	670	180	2158	460	860	600	420	240	2000	60	250,5	10	22
6TMBZ2P40-65/7R		110	150	315S		800	730	180	2398	530	965	655	475	295	2300	25	250,5	5	22	
6TMBZ2P40-65/8R		110	150	315S		800	730	180	2468	600	965	655	475	295	2300	25	250,5	5	22	
6TMBZ2P40-65/9R		132	180	315M		800	730	180	2688	670	965	655	475	295	2480	25	250,5	5	22	
6TMBZ2P40-65/10R		160	220	315L		800	730	180	2758	740	965	655	475	295	2480	25	250,5	5	22	

Disegni dimensionali, pesi e immagini sono unicamente indicativi e non vincolanti. I valori sono in funzione della marca di motore installata. Saer si riserva il diritto di effettuare cambiamenti senza alcun preavviso. Per ulteriori informazioni consultare direttamente SAER ELETTROPOMPE SPA. • Dimensional drawing, weight and picture are indicative only and not binding. Values according to motor's brand installed. Saer reserves the right to make changes without prior notice. For further information consult directly SAER ELETTROPOMPE SPA. • Dimensiones, pesos y fotografías son indicativos y no vinculantes. Los valores son en relación a la marca del motor instalado Saer se reserva el derecho a introducir cambios sin previo aviso. Para más información, contacten con SAER ELETTROPOMPE SPA. • Schémas d'encombrement, les poids et les images sont à titre indicatif et pas contraignantes. Les données changent en fonction du type du moteur installé. Saer se réserve le droit d'apporter des modifications sans préavis. Pour plus d'informations consulter directement SAER ELETTROPOMPE SPA. • Габаритные чертежи, веса и изображения являются лишь ориентировочными, а не обязательными. Установка двигателя производится в соответствии с значениями данными производителем Saer оставляет за собой право вносить изменения без уведомления. Для дополнительной информации связывайтесь непосредственно с SAER ELETTROPOMPE SPA. • Die Abmessungen, Gewichte und Bilder sind unverbindlich und in keiner Weise für SAER verpflichtend. Die Abmessungen haengen von dem Fabrikat des installierten Motors ab. SAER behält sich das Recht vor, Änderungen ohne Voranmeldung vorzunehmen. Für weitere Informationen wenden Sie sich direkt an SAER Elettropompe SPA.

DIMENSIONI – VERSIONI STANDARD

Dimensions – standard versions • Dimensiones – versiones estándar • Dimensions-versions standard • размеры – базовые исполнения • Abmessungen – standardausführung

TMV - TMVZ 40-65



	Tipo Type Тип	DNA	DNM	a	f	g	x	x1	x2	n1	n2	h1	h2	r	s	L	d [k6]	t	u	MOTOR		l	ØD
																				kw	MEC		
1500 RPM	TMVZ4P40-65/2	DN65 PN16	DN40 PN40	180	398	189	512	369	881	380	305	180	180	250	26	80	32	35,3	10	3	100L	388	199
	TMVZ4P40-65/3			250	398	189	512	439	951	380	305	180	180	250	26	80	32	35,3	10	4	112M	405	220
	TMVZ4P40-65/4			320	398	189	512	509	1021	380	305	180	180	250	26	80	32	35,3	10	5,5	132S	467	259
	TMVZ4P40-65/5			390	398	189	512	579	1091	380	305	180	180	250	26	80	32	35,3	10	5,5	132S	467	259
	TMVZ4P40-65/6			460	398	189	512	649	1161	380	305	180	180	250	26	80	32	35,3	10	7,5	132M	505	259
	TMVZ4P40-65/7			530	398	189	512	719	1231	380	305	180	180	250	26	80	32	35,3	10	7,5	132M	505	259
	TMVZ4P40-65/8			600	398	189	512	789	1301	380	305	180	180	250	26	80	32	35,3	10	9	132M	505	259
	TMVZ4P40-65/9			670	398	189	512	859	1371	380	305	180	180	250	26	80	32	35,3	10	11	160M	605	313
	TMVZ4P40-65/10			740	398	189	512	929	1441	380	305	180	180	250	26	80	32	35,3	10	11	160M	605	313
1800 RPM	6TMVZ4P40-65/2	DN65 PN16	DN40 PN40	180	398	189	512	369	881	380	305	180	180	250	26	80	32	35,3	10	4	112M	405	220
	6TMVZ4P40-65/3			250	398	189	512	439	951	380	305	180	180	250	26	80	32	35,3	10	5,5	132S	467	259
	6TMVZ4P40-65/4			320	398	189	512	509	1021	380	305	180	180	250	26	80	32	35,3	10	7,5	132M	505	259
	6TMVZ4P40-65/5			390	398	189	512	579	1091	380	305	180	180	250	26	80	32	35,3	10	11	160M	605	313
	6TMVZ4P40-65/6			460	398	189	512	649	1161	380	305	180	180	250	26	80	32	35,3	10	11	160M	605	313
	6TMVZ4P40-65/7			530	398	189	512	719	1231	380	305	180	180	250	26	80	32	35,3	10	15	160L	650	313
3000 RPM	TMVZ2P40-65/2	DN65 PN16	DN40 PN40	180	398	189	542	369	911	380	305	180	180	250	26	80	32	35,3	10	18,5	160L	650	313
	TMVZ2P40-65/3			250	398	189	542	439	981	380	305	180	180	250	26	80	32	35,3	10	30	200L	768	399
	TMVZ2P40-65/4			320	398	189	542	509	1051	380	305	180	180	250	26	80	32	35,3	10	37	200L	768	399
	TMVZ2P40-65/5			390	398	189	542	579	1121	380	305	180	180	250	26	80	32	35,3	10	45	225M	809	465
	TMVZ2P40-65/6			460	398	189	542	649	1191	380	305	180	180	250	26	80	32	35,3	10	55	250M	918	506
	TMVZ2P40-65/7			530	398	189	542	719	1261	380	305	180	180	250	26	80	32	35,3	10	75	280S	984	559
3600 RPM	6TMVZ2P40-65/2	DN65 PN16	DN40 PN40	180	398	189	542	369	911	380	305	180	180	250	26	80	32	35,3	10	37	200L	768	399
	6TMVZ2P40-65/3			250	398	189	542	439	981	380	305	180	180	250	26	80	32	35,3	10	45	225M	809	465
	6TMVZ2P40-65/4			320	398	189	542	509	1051	380	305	180	180	250	26	80	32	35,3	10	55	250M	918	506
	6TMVZ2P40-65/5			390	398	189	542	579	1121	380	305	180	180	250	26	80	32	35,3	10	75	280S	984	559

DNA PN16	DA	KA	DNA	FORI-HOLES	
	175	135	65	Ø	N°
				19	4

DNM PN40	D	K	DNM	FORI-HOLES	
	150	110	40	Ø	N°
				19	4

DNM PN63	D	K	DNM	FORI-HOLES	
	170	125	40	Ø	N°
				23	4

Disegni dimensionali, pesi e immagini sono unicamente indicativi e non vincolanti. I valori sono in funzione della marca di motore installata. Saer si riserva il diritto di effettuare cambiamenti senza alcun preavviso. Per ulteriori informazioni consultare direttamente SAER ELETTROPOMPE SPA. • Dimensional drawing, weight and picture are indicative only and not binding. Values according to motor's brand installed. Saer reserves the right to make changes without prior notice. For further information consult directly SAER ELETTROPOMPE SPA. • Dimensiones, pesos y fotografías son indicativos y no vinculantes. Los valores son en relación a la marca del motor instalado. Saer se reserva el derecho a introducir cambios sin previo aviso. Para más información, contacten con SAER ELETTROPOMPE SPA. • Schémas d'encombrement, les poids et les images sont à titre indicatif et pas contraignantes. Les données changent en fonction du type du moteur installé. Saer se réserve le droit d'apporter des modifications sans préavis. Pour plus d'informations consulter directement SAER ELETTROPOMPE SPA. • Габаритные чертежи, веса и изображения являются лишь ориентировочными, а не обязательными. Установка двигателя производится в соответствии с значениями данными производителем. Saer оставляет за собой право вносить изменения без уведомления. Для дополнительной информации связывайтесь непосредственно с SAER ELETTROPOMPE SPA. • Die Abmessungen, Gewichte und Bilder sind unverbindlich und in keiner Weise für SAER verpflichtend. Die Abmessungen haengen von dem Fabrikat des installierten Motors ab. SAER behält sich das Recht vor, Änderungen ohne Voranmeldung vorzunehmen. Für weitere Informationen wenden Sie sich direkt an SAER Elettropompe SPA.

TM-TMB-TMV 50-80

MATERIALI COMPONENTI A CONTATTO CON IL LIQUIDO

Materials of the components in contact with the liquid • Materiales de los componentes en contacto con el líquido • Matériaux des composantes à contact avec le liquide • Материалы деталей соприкасающихся с перекачиваемой жидкостью • Materialien der Bestandteile im Kontakt mit der Flüssigkeit

COMPONENTI Components • Componentes • Composantes • компоненты • Bauteile		VERSIONE Version - Versión - Version - Version - Версия		
		TM - TMB- TMV (PN40)	TMB (PN63)	TMX - TMBX - TMVX
<ul style="list-style-type: none"> • Corpi di stadio • Stage body • Cuerpo de etapa • Corps d'étage • Корпус стадии • Pumpenstufenkörper 		<ul style="list-style-type: none"> • Ghisa • Cast iron • Hierro fundido • Fonte • Чугун • Gußeisen EN-GJL-250 	<ul style="list-style-type: none"> • Ghisa sferoidale • Ductile cast iron • Hierro esferoidal • Fonte sferoidale • сфероидальный чугун • Gusseisen mit kugel-graphit EN-GJS-500 	<ul style="list-style-type: none"> • Acciaio inox • Stainless steel • Acero inox • Acier inoxydable • нержавеющей сталь • Rostfreier Stahl AISI 316 (1.4408)
<ul style="list-style-type: none"> • Girante • Impeller • Impulsor • Turbine • Рабочее колесо • Laufrad 		<ul style="list-style-type: none"> • Ghisa • Cast iron • Hierro fundido • Fonte • Чугун • Gußeisen EN-GJL-250 		<ul style="list-style-type: none"> • Acciaio inox • Stainless steel • Acero inox • Acier inoxydable • нержавеющей сталь • Rostfreier Stahl AISI 316 (1.4408)
<ul style="list-style-type: none"> • Diffusore • Diffuser • Difusor • Diffuseur • Диффузор • Diffusor 		<ul style="list-style-type: none"> • Ghisa • Cast iron • Fundición gris • Fonte • Чугун • Gußeisen EN-GJL-250 		<ul style="list-style-type: none"> • Acciaio inox • Stainless steel • Acero inox • Acier inoxydable • нержавеющей сталь • Rostfreier Stahl AISI 316 (1.4408)
<ul style="list-style-type: none"> • Bocche di mandata e aspirazione • Delivery body and suction casing • Boca de impulsión y aspiración • Orifice d'aspiration et de refoulement • Вентиляционные и всасывающие отверстия • Druck- und Saugstutzen 		<ul style="list-style-type: none"> • Ghisa • Cast iron • Hierro fundido • Fonte • Чугун • Gußeisen EN-GJL-250 	<ul style="list-style-type: none"> • Ghisa sferoidale • Ductile cast iron • Hierro esferoidal • Fonte sferoidale • сфероидальный чугун • Gusseisen mit kugel-graphit EN-GJS-500 	<ul style="list-style-type: none"> • Acciaio inox • Stainless steel • Acero inox • Acier inoxydable • нержавеющей сталь • Rostfreier Stahl AISI 316 (1.4408)
<ul style="list-style-type: none"> • Albero • Shaft • Eje • Arbre • Вал • Welle 		<ul style="list-style-type: none"> • Acciaio inox • Stainless steel • Acero inox • Acier inoxydable • нержавеющей сталь • Rostfreier Stahl AISI431 (1.4057) 	<ul style="list-style-type: none"> • Acciaio inox • Stainless steel • Acero inox • Acier inoxydable • нержавеющей сталь • Rostfreier Stahl AISI630 (1.4542) [P2 >630kW] 	<ul style="list-style-type: none"> • Acciaio inox • Stainless steel • Acero inox • Acier inoxydable • нержавеющей сталь • Rostfreier Stahl Duplex 1.4362
<ul style="list-style-type: none"> • Anelli di usura • Wear rings • Anillos de desgaste • Bagues d'usure • Противоизносные кольца • Verschleissringe 		<ul style="list-style-type: none"> • Acciaio • Steel • Acero • Acier • Сталь • Aço 		<ul style="list-style-type: none"> • Bronzo • Bronze • Bronze • Bronze • Бронза • Bronze <ul style="list-style-type: none"> • Tecnopolimero • Techno-polymer • Tecnopolimero • Techno-polymère • техни-полимер • Technopolymer
<ul style="list-style-type: none"> • Tenuta a baderna • Soft packing • Empaquetadura baderna • Garniture à tresse • Сальниковая набивка • Stopfbuchse 		<ul style="list-style-type: none"> • PTFE 		
<ul style="list-style-type: none"> • Parti in gomma • Rubber parts • Juntas de caucho • Joints en caoutchouc • Части из резины • Bestandteile aus Gummi 		<ul style="list-style-type: none"> • EPDM 		<ul style="list-style-type: none"> • VITON®

TM-TMB-TMV 50-80

TENUTE MECCANICHE*

Mechanical seals • Materiales del sellado mecánico • Garnitures mécaniques .
 • механических уплотнений • Mechanischen Dichtungen



N.	COMPONENTE	MATERIALI					
	Component - Componente Composant - Bauteil Компоненты	Materials - Materiale Materiaux - Materialien - Материалы					
1	<ul style="list-style-type: none"> Anello rotante Seal face Anilo deslizante Grain mobile Подвижное кольцо Gleitring 	B	<ul style="list-style-type: none"> Carbonio impregnato di resina Carbon impregnated with resin Carbono embebido con resina Carbure imprégné avec résine Углерод пропитанный смолой Kohlenstoff mit Harz getränkt 	Q1	<ul style="list-style-type: none"> Carburo di silicio Silicon carbide Carburo de silicio Carbure de silicium Карбид кремния Karborundum 	U3	<ul style="list-style-type: none"> Carburo di tungsteno Tungsten carbide Carburo de wolframio Carbure de tungstène Карбид кремния Carbure de tungstène Wolframkarbid
2	<ul style="list-style-type: none"> Anello fisso Seat Anilo fijo Grain fixe Неподвижное кольцо Gegenring 	Q1	<ul style="list-style-type: none"> Carburo di silicio Silicon carbide Carburo de silicio Carbure de silicium Карбид кремния Karborundum 	U3	<ul style="list-style-type: none"> Carburo di tungsteno Tungsten carbide Carburo de wolframio Carbure de tungstène Карбид кремния Wolframkarbid 		
3	<ul style="list-style-type: none"> Elastomeri Rubber elements Elastómeros Élastomères Эластомеры Elastomere 	E	<ul style="list-style-type: none"> EPDM 	V	<ul style="list-style-type: none"> VITON® 	K	<ul style="list-style-type: none"> KALREZ®
4	<ul style="list-style-type: none"> Molla e Componenti metallici Spring and metal bellows Muelle y componentes metálicos Пружина и металлические компоненты Ressort et composantes métalliques Feder und Metallbestandteile 	F/F	<ul style="list-style-type: none"> Acciaio inox Stainless steel Acero inox Acier inoxydable нержавеющая сталь Rostfreier Stahl AISI 304 	G/G	<ul style="list-style-type: none"> Acciaio inox Stainless steel Acero inox Acier inoxydable нержавеющая сталь Rostfreier Stahl AISI 316 		

(*) A richiesta - On request - Bajo demanda - Sur demande - По запросу - Auf Anfrage

TENUTA MECCANICA NON BILANCIATA P≤12 Bar

Unbalanced mechanical seal P≤12 Bar • Cierre mecánico no balanceado P≤12 Bar • Garniture Mécanique non balancée P≤12 Bar • Не сбалансированное Механическое уплотнение P≤12 Bar • Nicht Balancierte Gleitringdichtung P≤12 Bar

TENUTA MECCANICA BILANCIATA P≥12 Bar

Balanced mechanical seal P≥12 Bar • Cierre mecánico balanceado P≥12 Bar • Garniture Mécanique balancée P≥12 Bar • сбалансированное Механическое уплотнение P≥12 Bar • Balancierte Gleitringdichtung P≥12 Bar

LUBRIFICAZIONE CUSCINETTI

Bearings lubrication • Lubricación de los cojinetes • Lubrification des roulements • Смазка подшипников • Schmierung der lager

CUSCINETTI Bearings - Cojinetes - Roulements - Подшипников - Lager 50-80	A GRASSO PERMANENTE By permanent grease - Y grasa permanente - À graisse permanent - Постоянной консистентной - Mit Permanentschmierung	A GRASSO CON INGRASSATORE By grease with lubricator - Y grasa con engrasador - À graisse avec graisseur - с консистентной смазкой и масляной - Fettschmierung	A BAGNO D'OLIO In oil bath - En baño de aceite - À bain d'huile - В масляной ванне - Im Ölbad
TM	Standard	/	A richiesta - On request Bajo pedido - Sur demande - По запросу - Auf anfrage
TMB	/	Standard	A richiesta - On request Bajo pedido - Sur demande - По запросу - Auf anfrage
TMV	/	Standard	/

CARATTERISTICHE IDRAULICHE

Hydraulic features • Características hidráulicas • Caracteristiques hydrauliques

Гидравлические характеристики • Hydraulische eigenschaften

50-80			~ 1500 l/min										50Hz	
Tipo Type Тип	Motor		Q	U.S.g.p.m.	0	88	110	132	154	176	198	220	229	242
	kW	HP		m³/h	0	20	25	30	35	40	45	50	52	55
				l/min	0	333	417	500	583	667	750	834	867	917
Prevalenza totale in m – Total head in m - Altura total en m - Hauteur totale en m - Общая высота напора в м - Gesamtförderhöhe in m														
50-80/2	4	5,5	H (m)	24	22	21,5	21	20	19,5	18,5	17	16,5	14,5	
50-80/3	5,5	7,5		36	33	32,5	31,5	30	29,5	28	26	24,5	22	
50-80/4	7,5	10		48	44	43	42	40	39	37	34,5	32,5	29,5	
50-80/5	9	12,5		60	55	54	52,5	50	49	46,5	43	41	37	
50-80/6	11	15		72	66	65	63	60	59	56	51,5	48,9	44	
50-80/7	15	20		84	77	75,5	73,5	70	68,5	65	60	57	51,5	
50-80/8	15	20		96	88	86,5	84	80	78,5	74,5	68	65	59	
50-80/9	18,5	25		108	99	97	94,5	90	88	83,5	77,5	73,5	66	
50-80/10	18,5	25		120	110	108	105	100	98	93	86	81,5	73,5	
50-80/11	22	30		132	121	119	115,5	110	108	102,5	94,5	89,5	81	
50-80/12	22	30		144	132	129,6	126	120	117,5	111,5	103	98	88	
50-80/13	30	40		156	143	140,5	136,5	130	127,5	121	112	106	95,5	
NPSHr [m]				-	1,9	2,1	2,7	3,7	4,1	5,1	7	7,8	9,1	

UNI EN ISO 9906:2012 – Grade 3B

50-80			~ 1800 l/min										60Hz	
Tipo Type Тип	Motor		Q	U.S.g.p.m.	0	110	132	154	176	198	220	242	255	273
	kW	HP		m³/h	0	25	30	35	40	45	50	55	58	62
				l/min	0	417	500	583	667	750	833	917	967	1033
Prevalenza totale in m – Total head in m - Altura total en m - Hauteur totale en m - Общая высота напора в м - Gesamtförderhöhe in m														
S.F.1.15			H (m)	35	32	31,5	30,5	30	29	28	26	24	20	
50-80/2	7,5	10		52,5	47,5	47	46	44,5	43,5	41,5	39,5	36,5	30,5	
50-80/3	9	12,5		70	63,5	63	61	59,5	58	55,5	52,5	48,5	40,5	
50-80/4	15	20		87,5	79,5	78,5	76,5	74,5	72,5	69,5	65,5	60,5	50,5	
50-80/5	15	20		105	95,5	94	92	89,5	87	83,5	78,5	72,5	60,5	
50-80/6	18,5	25		122,5	111,5	110	107	104,5	101,5	97,5	91,5	84,5	70,5	
50-80/7	22	30		140	127	125,5	122,5	119	116	111	105	97	81	
50-80/8	30	40		157,5	143	141,5	137,5	134	130,5	125	118	109	91	
50-80/9	30	40		NPSHr [m]		-	2,4	3,3	3,9	4,5	5,2	6,1	7	7,8

UNI EN ISO 9906:2012 – Grade 3B

CARATTERISTICHE IDRAULICHE

Hydraulic features • Características hidráulicas • Caracteristiques hydrauliques
Гидравлические характеристики • Hydraulische eigenschaften

50-80			~ 3000 1/min										50Hz	
Tipo Type Тип	Motor		Q	U.S.g.p.m.	0	176	220	264	308	352	396	440	462	484
	kW	HP		m³/h	0	40	50	60	70	80	90	100	105	110
				l/min	0	667	833	1000	1167	1333	1500	1667	1750	1833
Prevalenza totale in m – Total head in m - Altura total en m - Hauteur totale en m - Общая высота напора в м - Gesamtförderhöhe in m														
50-80/2	30	40	H (m)	96	88	86,5	84	81	78,5	74	69	65	59	
50-80/3	45	60		143,5	132	129,5	126	121,5	117,5	111	103,5	98	88,5	
50-80/4	75	100		191,5	176	173	168	162	157	148	138	130,5	118	
50-80/5	75	100		239,5	220	216	210	202,5	196	185	172,5	163	147,5	
50-80/6	90	125		287,5	264	259	252	243	235	222	207	195,5	177	
50-80/7	110	150		335,5	308	302,5	294	283,5	274,5	259	241,5	228	206,5	
50-80/8	132	180		383	352	345,5	336	324	313,5	296	276	261	236	
50-80/9	132	180		431	396	389	378	364,5	353	333	310,5	293,5	265,5	
50-80/10R	160	220		479	440	432	420	405	392	370	345	326	295	
50-80/11R	160	220		527	484	475	462	445,5	431	407	379,5	358,5	324,5	
50-80/12R	200	270		575	528	518,5	504	486	470,5	444	414	391	354	
50-80/13R	200	270		622,5	572	561,5	546	526,5	509,5	481	448,5	424	383,5	
NPSHr [m]				-	1,9	2,3	2,7	3,2	4,1	5,1	7	7,8	9,1	

UNI EN ISO 9906:2012 – Grade 3B

50-80			~ 3600 1/min										60Hz	
Tipo Type Тип	Motor		Q	U.S.g.p.m.	0	198	264	308	352	396	440	484	528	550
	kW	HP		m³/h	0	45	60	70	80	90	100	110	120	125
				l/min	0	750	1000	1167	1333	1500	1667	1833	2000	2083
Prevalenza totale in m – Total head in m - Altura total en m - Hauteur totale en m - Общая высота напора в м - Gesamtförderhöhe in m														
S.F.1.15			H (m)	139	128,5	125	122	119	116	111	104,5	89	81	
50-80/2	55	75		209	193	187	183	178,5	174	167	157	133,5	121,5	
50-80/3	75	100		278,5	257	249,5	244	238	231,5	222,5	209	178	162	
50-80/4	110	150		348	321,5	312	305	297,5	289,5	278	261,5	222,5	202,5	
50-80/5	132	180		417,5	386	375,5	366	357	347,5	333,5	314	267	243	
50-80/6R	160	220		487	450	436,5	427	416,5	405,5	389	366	311,5	283,5	
50-80/7R	200	270		556,5	514,5	499	488	476	463	445	418,5	356	324	
50-80/8R	200	270		626,5	578,5	561,6	549	535,5	521	500,5	470	400,5	364,5	
50-80/9R	250	340		NPSHr [m]		-	2,6	3,3	4	4,5	5,2	6,1	6,9	7,8

UNI EN ISO 9906:2012 – Grade 3B

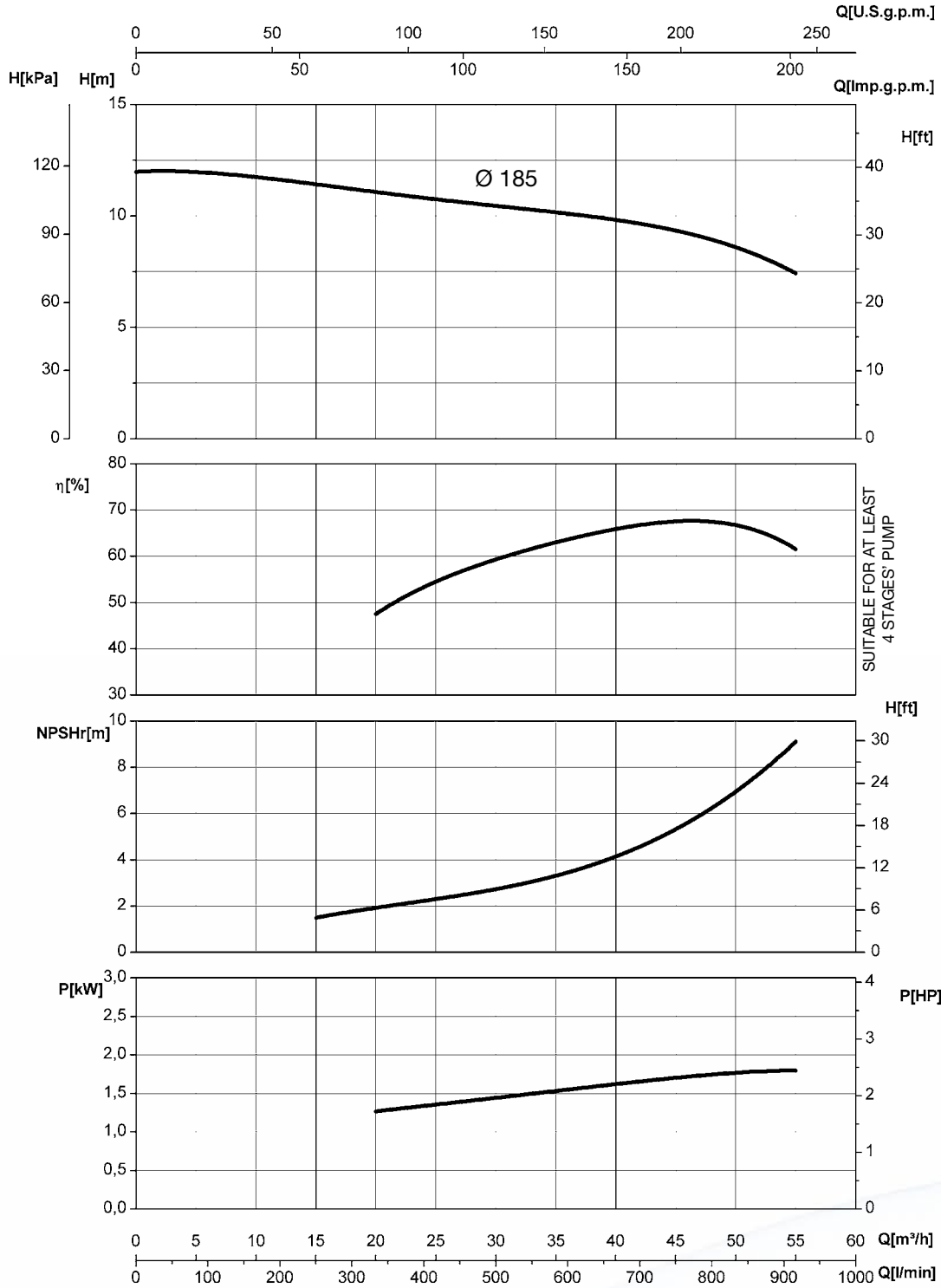
CURVE CARATTERISTICHE

Performances curves • Curvas características • Courbes de performances
Рабочие характеристики • Leistungskurven

50-80

~ 1500 1/min

50Hz



Le curve di prestazione sono basate su valori di viscosità cinematica = 1 mm²/s, densità = 1000 kg/m³ e temperatura acqua=20°C. Tolleranza e curve secondo UNI EN ISO 9906:2012 – Grado 3B. Dati validi per versioni standard. • The performance curves are based on the kinematic viscosity values = 1 mm²/s, density = 1000 kg/m³, water temperature=20°C. Tolerance and curves according to UNI EN ISO 9906:2012 – Grade 3B. Data referred to standard version • Las curvas de rendimiento se refieren a valores de viscosidad cinemática = 1 mm²/s, densidad = 1000 kg/m³, temperatura agua = 20°C. Tolerancia de las curvas de acuerdo con UNI EN ISO 9906:2012 – clase 3B. Datos validos para ejecucion estandar • Les courbes de performances sont basées sur des valeurs de viscosité cinématique égale à 1 mm²/s, densité = 1000 kg/m³, température eau=20°C. Tolérance et courbes conformes aux normes UNI EN ISO 9906:2012 – Degré 3B. Données valables pour version standard • Кривые характеристик основываются на данных кинематической вязкости = 1 мм²/с, плотности =1000 кг/м³, температура = 20°С. Допуски и кривые согласно UNI EN ISO 9906:2012 класс 3B. ДЕЙСТВИТЕЛЬНЫЕ ДАННЫЕ ДЛЯ СТАНДАРТНОЙ ВЕРСИИ • Die Leistungskurven beruhen auf einer kinematischen Zähflüssigkeit von 1 mm²/s, einer Dichte von 1000 kg/m³, Temperatur vom Wasser 20°C. Abweichung und Kurven gemäß UNI EN ISO 9906:2012 – STUFE 3B. Gültige Daten für Standardausführung.

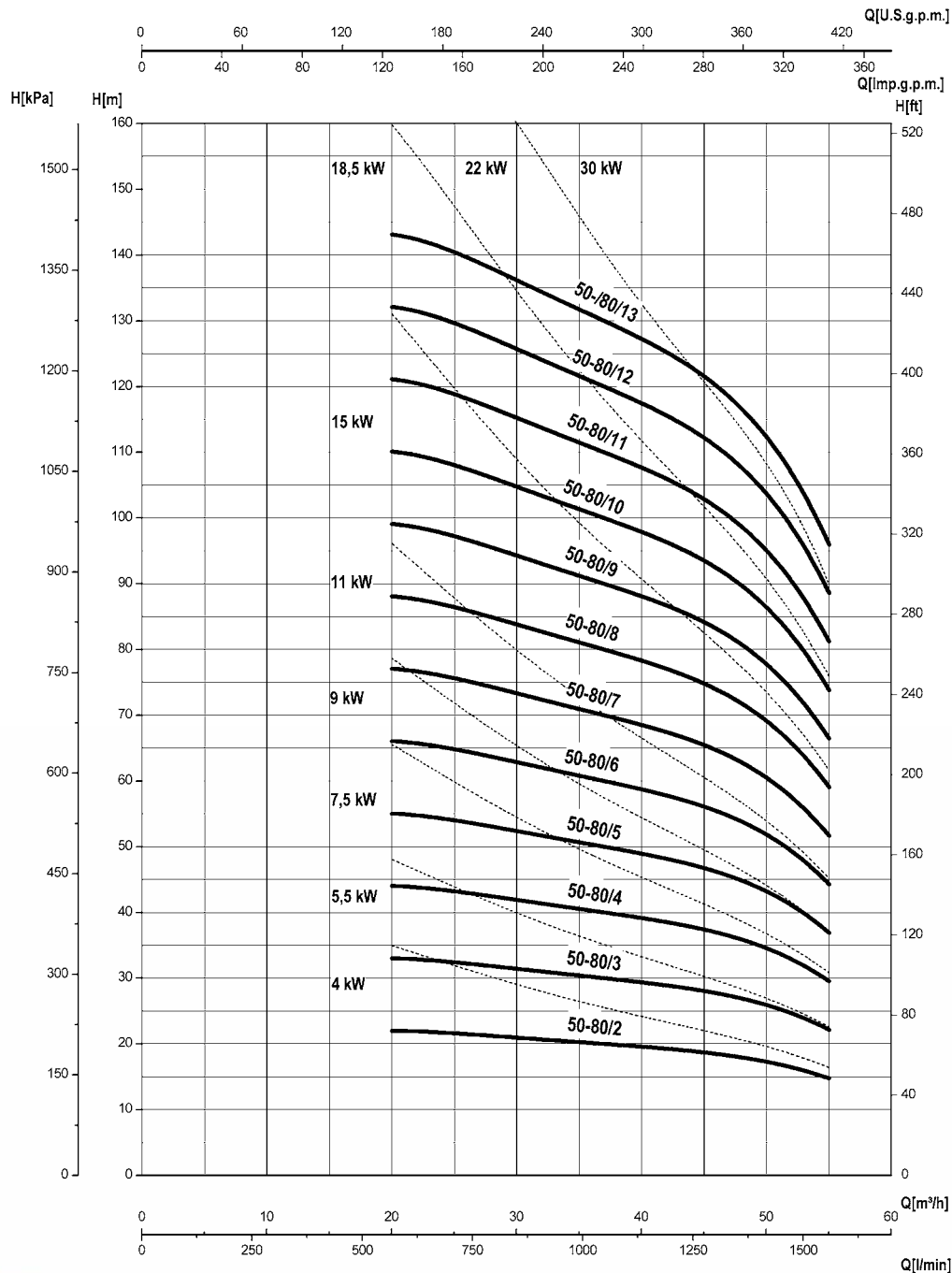
CURVE CARATTERISTICHE

Performances curves • Curvas características • Courbes de performances
Рабочие характеристики • Leistungskurven

50-80

~ 1500 1/min

50Hz



1500 RPM	50-80/2	50-80/3	50-80/4	50-80/5	50-80/6	50-80/7	50-80/8	50-80/9	50-80/10	50-80/11	50-80/12	50-80/13
TM	✓	✓	✓	✓	✓	✓	✓	✓	✓	x	x	x
TMB	✓	✓	✓	✓	✓	✓	✓	✓	✓	✓	✓	✓
TMV	✓	✓	✓	✓	✓	✓	✓	✓	x	x	x	x

Le curve di prestazione sono basate su valori di viscosità cinematica = 1 mm²/s, densità = 1000 kg/m³ e temperatura acqua=20°C. Tolleranza e curve secondo UNI EN ISO 9906:2012 – Grado 3B. Dati validi per versioni standard. • The performance curves are based on the kinematic viscosity values = 1 mm²/s, density = 1000 kg/m³, water temperature=20°C. Tolerance and curves according to UNI EN ISO 9906:2012 – Grade 3B. Data referred to standard version • Las curvas de rendimiento se refieren a valores de viscosidad cinemática = 1 mm²/s, densidad = 1000 kg/m³, temperatura agua = 20°C. Tolerancia de las curvas de acuerdo con UNI EN ISO 9906:2012 – clase 3B. Datos validos para ejecucion estandar • Les courbes de performances sont basées sur des valeurs de viscosité cinématique égale à 1 mm²/s, densité = 1000 kg/m³, température eau=20°C. Tolérance et courbes conformes aux normes UNI EN ISO 9906:2012 – Degrée 3B. Données valables pour version standard • Кривые характеристик основываются на данных кинематической вязкости = 1 мм²/с, плотности =1000 кг/м³, температура = 20°C. Допуски и кривые согласно UNI EN ISO 9906:2012 класс 3B. ДЕЙСТВИТЕЛЬНЫЕ ДАННЫЕ ДЛЯ СТАНДАРТНОЙ ВЕРСИИ • Die Leistungskurven beruhen auf einer kinematischen Zähflüssigkeit von 1 mm²/s, einer Dichte von 1000 kg/m³, Temperatur vom Wasser 20°C. Abweichung und Kurven gemäß UNI EN ISO 9906:2012 – STUFE 3B. Gültige Daten für Standardausführung.

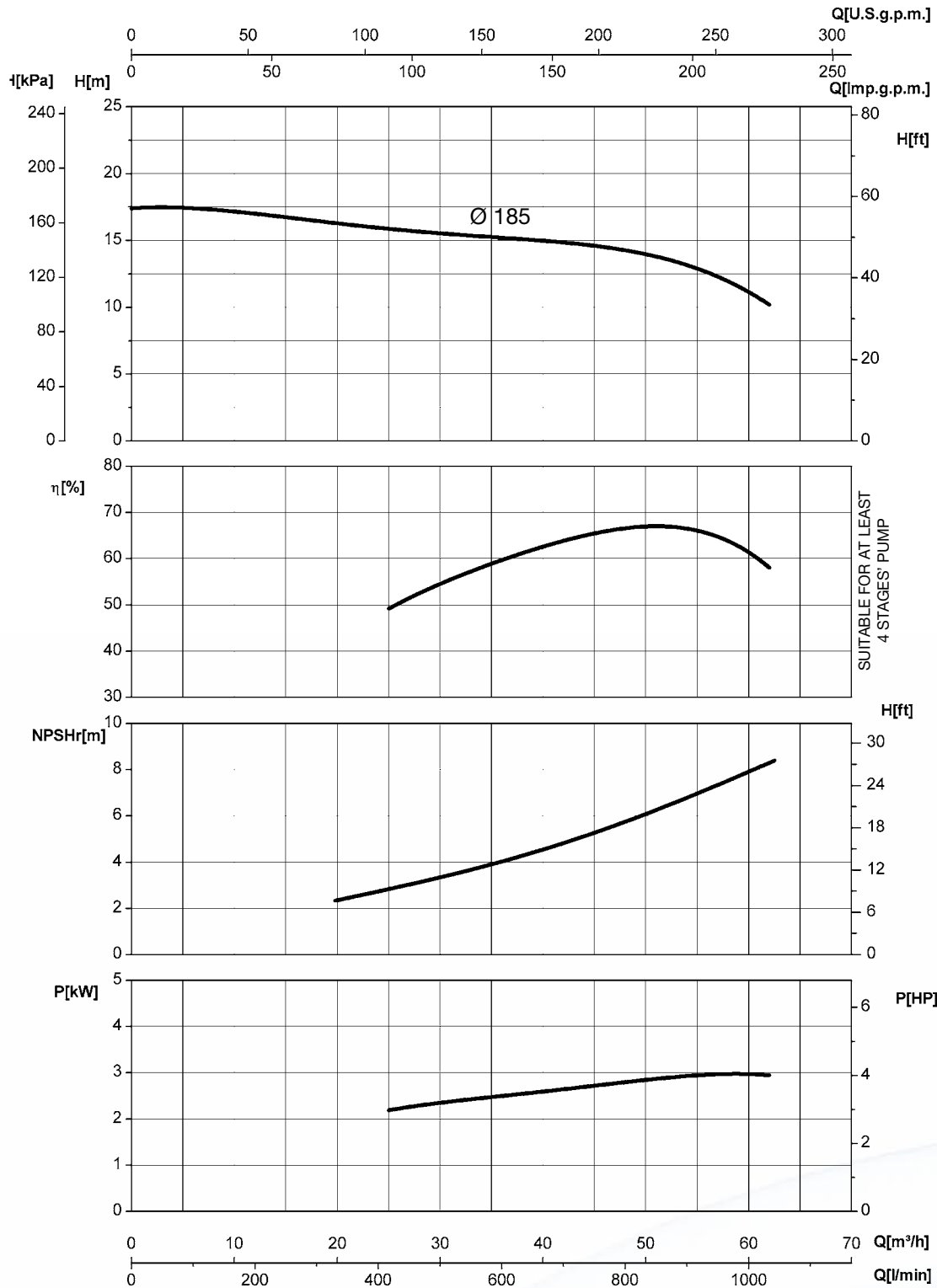
CURVE CARATTERISTICHE

Performances curves • Curvas características • Courbes de performances
Рабочие характеристики • Leistungskurven

50-80

~ 1800 1/min

60Hz



Le curve di prestazione sono basate su valori di viscosità cinematica = 1 mm²/s, densità = 1000 kg/m³ e temperatura acqua=20°C. Tolleranza e curve secondo UNI EN ISO 9906:2012 – Grado 3B. Dati validi per versioni standard. • The performance curves are based on the kinematic viscosity values = 1 mm²/s, density = 1000 kg/m³, water temperature=20°C. Tolerance and curves according to UNI EN ISO 9906:2012 – Grade 3B. Data referred to standard version • Las curvas de rendimiento se refieren a valores de viscosidad cinemática = 1 mm²/s, densidad = 1000 kg/m³, temperatura agua = 20°C. Tolerancia de las curvas de acuerdo con UNI EN ISO 9906:2012 – clase 3B. Datos validos para ejecucion estandar • Les courbes de performances sont basées sur des valeurs de viscosité cinématique égale à 1 mm²/s, densité = 1000 kg/m³, température eau=20°C. Tolérance et courbes conformes aux normes UNI EN ISO 9906:2012 – Degré 3B. Données valables pour version standard • Кривые характеристик основываются на данных кинематической вязкости = 1 мм²/с, плотности =1000 кг/м³, температура = 20°C. Допуски и кривые согласно UNI EN ISO 9906:2012 класс 3B. ДЕЙСТВИТЕЛЬНЫЕ ДАННЫЕ ДЛЯ СТАНДАРТНОЙ ВЕРСИИ • Die Leistungskurven beruhen auf einer kinematischen Zähflüssigkeit von 1 mm²/s, einer Dichte von 1000 kg/m³, Temperatur vom Wasser 20°C. Abweichung und Kurven gemäß UNI EN ISO 9906:2012 – STUFE 3B. Gültige Daten für Standardausführung.

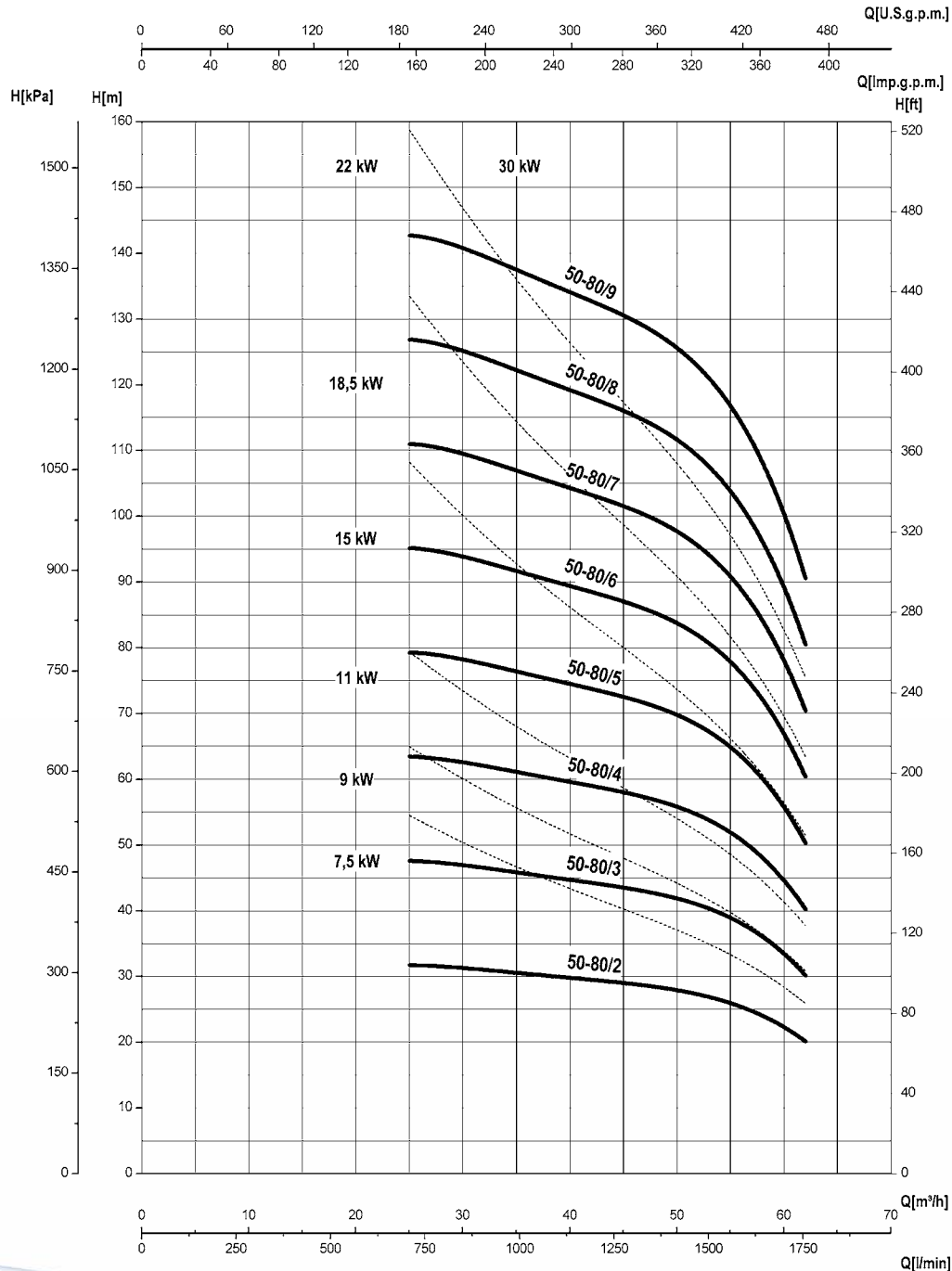
CURVE CARATTERISTICHE

Performances curves • Curvas características • Courbes de performances
Рабочие характеристики • Leistungskurven

50-80

~ 1800 1/min

60Hz



1800 RPM	50-80/2	50-80/3	50-80/4	50-80/5	50-80/6	50-80/7	50-80/8	50-80/9
TM	✓	✓	✓	✓	✓	✓	x	x
TMB	✓	✓	✓	✓	✓	✓	✓	✓
TMV	✓	✓	✓	✓	✓	✓	x	x

Le curve di prestazione sono basate su valori di viscosità cinematica = 1 mm²/s, densità = 1000 kg/m³ e temperatura acqua=20°C. Tolleranza e curve secondo UNI EN ISO 9906:2012 – Grado 3B. Dati validi per versioni standard. • The performance curves are based on the kinematic viscosity values = 1 mm²/s, density = 1000 kg/m³, water temperature=20°C. Tolerance and curves according to UNI EN ISO 9906:2012 – Grade 3B. Data referred to standard version • Las curvas de rendimiento se refieren a valores de viscosidad cinemática = 1 mm²/s, densidad = 1000 kg/m³, temperatura agua = 20°C. Tolerancia de las curvas de acuerdo con UNI EN ISO 9906:2012 – clase 3B. Datos validos para ejecucion estandar • Les courbes de performances sont basées sur des valeurs de viscosité cinématique égale à 1 mm²/s, densité = 1000 kg/m³, température eau=20°C. Tolérance et courbes conformes aux normes UNI EN ISO 9906:2012 – Degrée 3B. Données valables pour version standard • Кривые характеристик основываются на данных кинематической вязкости = 1 мм²/с, плотности =1000 кг/м³, температура = 20°C. Допуски и кривые согласно UNI EN ISO 9906:2012 класс 3B. ДЕЙСТВИТЕЛЬНЫЕ ДАННЫЕ ДЛЯ СТАНДАРТНОЙ ВЕРСИИ • Die Leistungskurven beruhen auf einer kinematischen Zähflüssigkeit von 1 mm²/s, einer Dichte von 1000 kg/m³, Temperatur vom Wasser 20°C. Abweichung und Kurven gemäß UNI EN ISO 9906:2012 – STUFE 3B. Gültige Daten für Standardausführung.

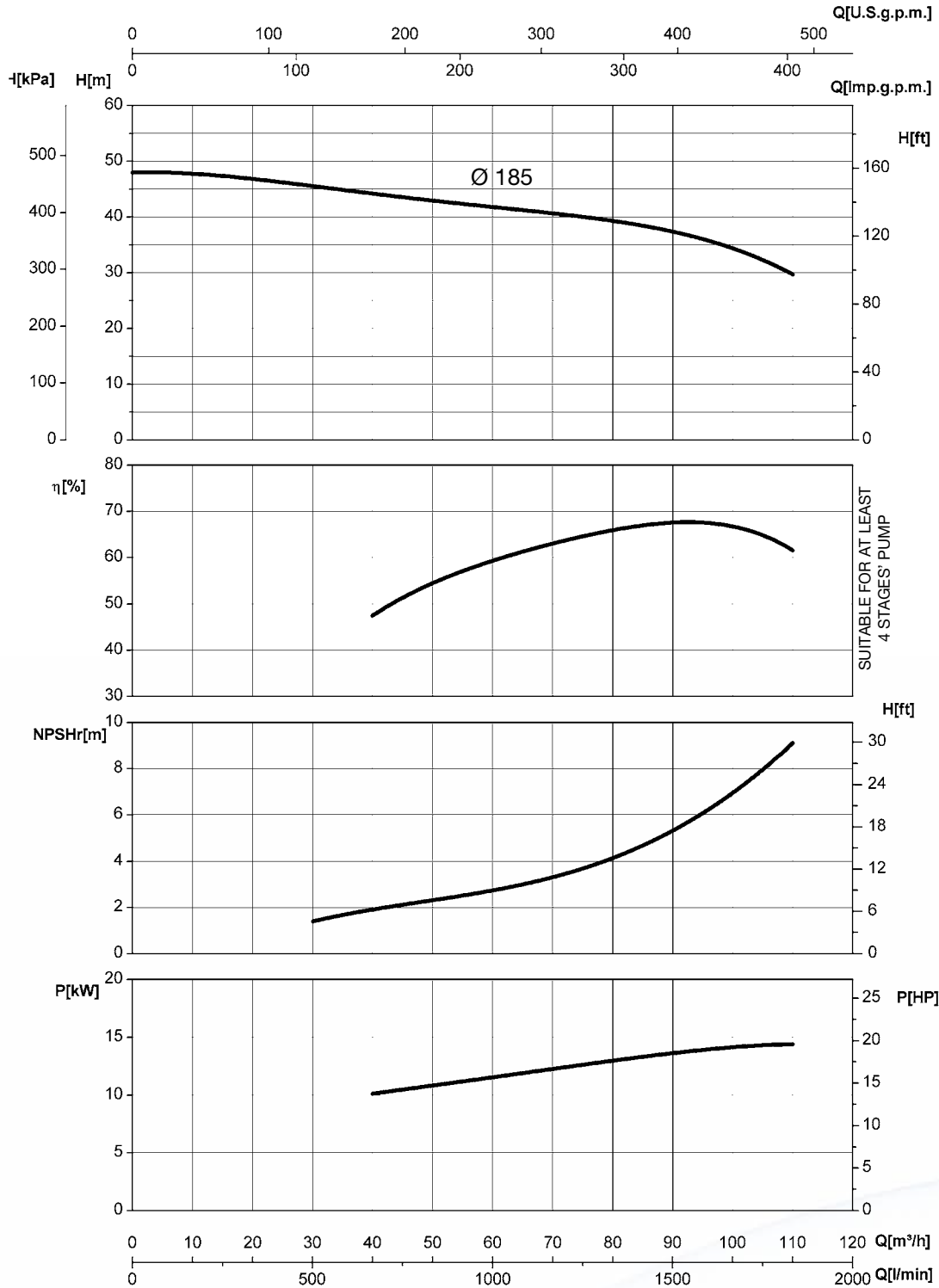
CURVE CARATTERISTICHE

Performances curves • Curvas características • Courbes de performances
Рабочие характеристики • Leistungskurven

50-80

~ 3000 1/min

50Hz



Le curve di prestazione sono basate su valori di viscosità cinematica = 1 mm²/s, densità = 1000 kg/m³ e temperatura acqua=20°C. Tolleranza e curve secondo UNI EN ISO 9906:2012 – Grado 3B. Dati validi per versioni standard. • The performance curves are based on the kinematic viscosity values = 1 mm²/s, density = 1000 kg/m³, water temperature=20°C. Tolerance and curves according to UNI EN ISO 9906:2012 – Grade 3B. Data referred to standard version • Las curvas de rendimiento se refieren a valores de viscosidad cinemática = 1 mm²/s, densidad = 1000 kg/m³, temperatura agua = 20°C. Tolerancia de las curvas de acuerdo con UNI EN ISO 9906:2012 – clase 3B. Datos validos para ejecucion estandar • Les courbes de performances sont basées sur des valeurs de viscosité cinématique égale à 1 mm²/s, densité = 1000 kg/m³, température eau=20°C. Tolérance et courbes conformes aux normes UNI EN ISO 9906:2012 – Degré 3B. Données valables pour version standard • Кривые характеристик основываются на данных кинематической вязкости = 1 мм²/с, плотности =1000 кг/м³, температура = 20°C. Допуски и кривые согласно UNI EN ISO 9906:2012 класс 3B. ДЕЙСТВИТЕЛЬНЫЕ ДАННЫЕ ДЛЯ СТАНДАРТНОЙ ВЕРСИИ • Die Leistungskurven beruhen auf einer kinematischen Zähflüssigkeit von 1 mm²/s, einer Dichte von 1000 kg/m³, Temperatur vom Wasser 20°C. Abweichung und Kurven gemäß UNI EN ISO 9906:2012 – STUFE 3B. Gültige Daten für Standardausführung.

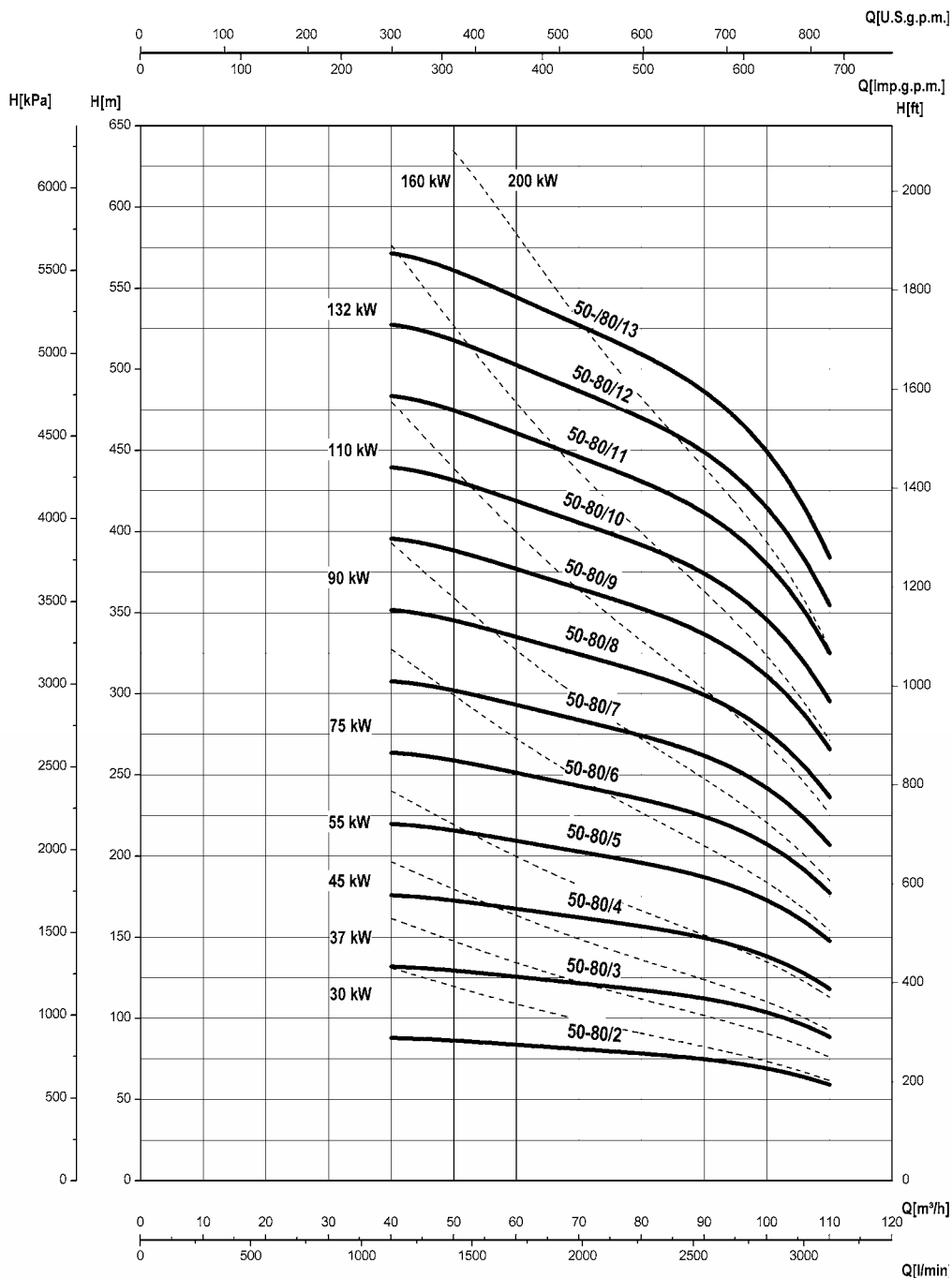
CURVE CARATTERISTICHE

Performances curves • Curvas características • Courbes de performances
Рабочие характеристики • Leistungskurven

50-80

~ 3000 1/min

50Hz



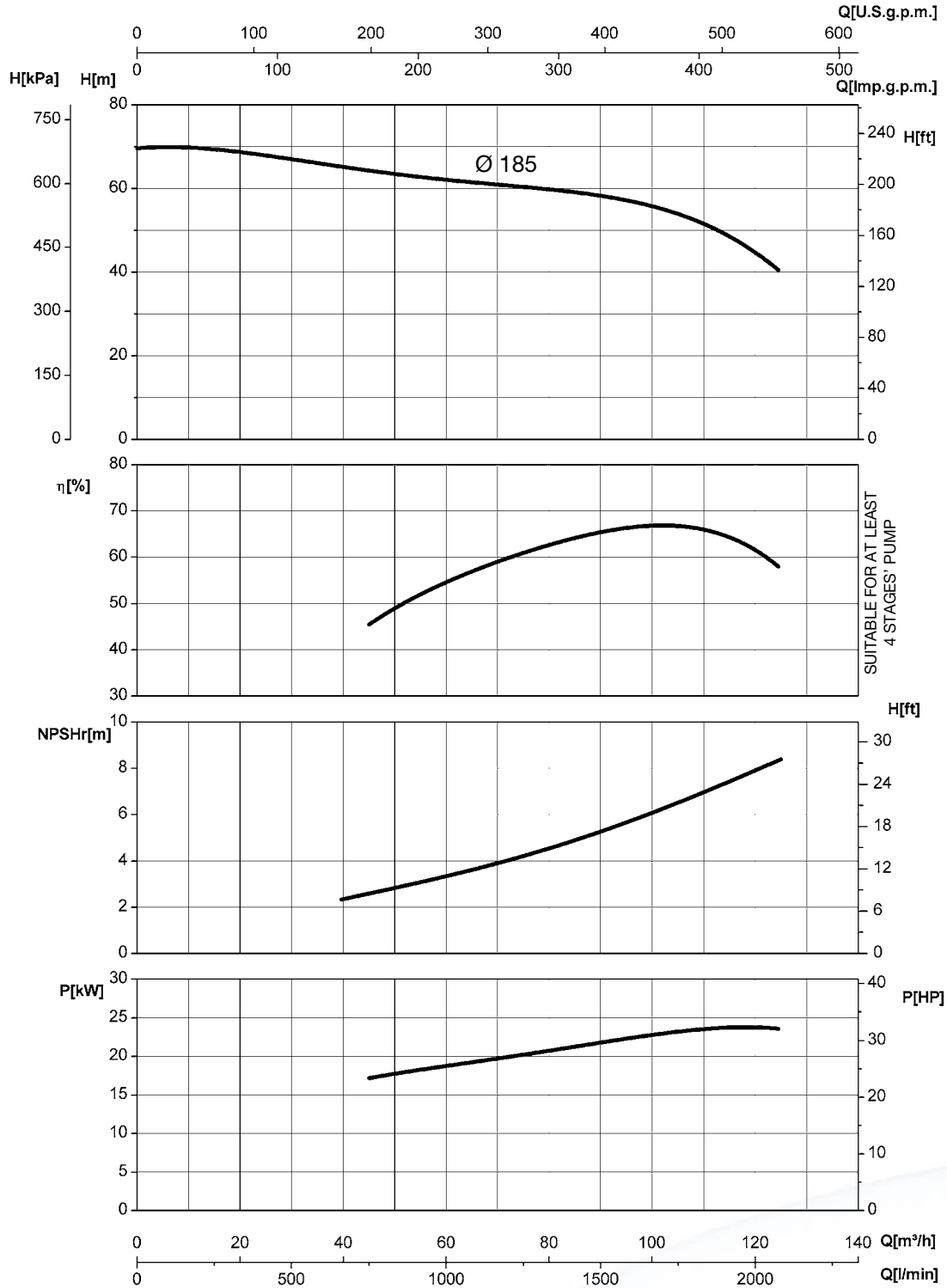
3000 RPM	50-80/2	50-80/3	50-80/4	50-80/5	50-80/6	50-80/7	50-80/8	50-80/9	50-80/10	50-80/11	50-80/12	50-80/13
TM	✓	✓	✓	✓	✓	x	x	x	x	x	x	x
TMB	✓	✓	✓	✓	✓	✓	✓	✓	✓	✓	✓	✓
TMV	✓	✓	✓	✓	✓	x	x	x	x	x	x	x

Le curve di prestazione sono basate su valori di viscosità cinematica = 1 mm²/s, densità = 1000 kg/m³ e temperatura acqua=20°C. Tolleranza e curve secondo UNI EN ISO 9906:2012 – Grado 3B. Dati validi per versioni standard. • The performance curves are based on the kinematic viscosity values = 1 mm²/s, density = 1000 kg/m³, water temperature=20°C. Tolerance and curves according to UNI EN ISO 9906:2012 – Grade 3B. Data referred to standard version • Las curvas de rendimiento se refieren a valores de viscosidad cinemática = 1 mm²/s, densidad = 1000 kg/m³, temperatura agua = 20°C. Tolerancia de las curvas de acuerdo con UNI EN ISO 9906:2012 – clase 3B. Datos validos para ejecucion estandar • Les courbes de performances sont basées sur des valeurs de viscosité cinématique égale à 1 mm²/s, densité = 1000 kg/m³, température eau=20°C. Tolérance et courbes conformes aux normes UNI EN ISO 9906:2012 – Degrée 3B. Données valables pour version standard • Кривые характеристик основываются на данных кинематической вязкости = 1 мм²/с, плотности =1000 кг/м³, температура = 20°C. Допуски и кривые согласно UNI EN ISO 9906:2012 класс 3Б. ДЕЙСТВИТЕЛЬНЫЕ ДАННЫЕ ДЛЯ СТАНДАРТНОЙ ВЕРСИИ • Die Leistungskurven beruhen auf einer kinematischen Zähflüssigkeit von 1 mm²/s, einer Dichte von 1000 kg/m³, Temperatur vom Wasser 20°C. Abweichung und Kurven gemäß UNI EN ISO 9906:2012 – STUFE 3B. Gültige Daten für Standardausführung.

CURVE CARATTERISTICHE

Performances curves • Curvas características • Courbes de performances
Рабочие характеристики • Leistungskurven

50-80 ~ 3600 1/min 60Hz



Le curve di prestazione sono basate su valori di viscosità cinematica = 1 mm²/s, densità = 1000 kg/m³ e temperatura acqua=20°C. Tolleranza e curve secondo UNI EN ISO 9906:2012 – Grado 3B. Dati validi per versioni standard. • The performance curves are based on the kinematic viscosity values = 1 mm²/s, density = 1000 kg/m³, water temperature=20°C. Tolerance and curves according to UNI EN ISO 9906:2012 – Grade 3B. Data referred to standard version • Las curvas de rendimiento se refieren a valores de viscosidad cinemática = 1 mm²/s, densidad = 1000 kg/m³, temperatura agua = 20°C. Tolerancia de las curvas de acuerdo con UNI EN ISO 9906:2012 – clase 3B. Datos validos para ejecucion estandar • Les courbes de performances sont basées sur des valeurs de viscosité cinématique égale à 1 mm²/s, densité = 1000 kg/m³, température eau=20°C. Tolérance et courbes conformes aux normes UNI EN ISO 9906:2012 – Degré 3B. Données valables pour version standard • Кривые характеристик основываются на данных кинематической вязкости = 1 мм²/с, плотности =1000 кг/м³, температура = 20°C. Допуски и кривые согласно UNI EN ISO 9906:2012 класс 3B. ДЕЙСТВИТЕЛЬНЫЕ ДАННЫЕ ДЛЯ СТАНДАРТНОЙ ВЕРСИИ • Die Leistungskurven beruhen auf einer kinematischen Zähflüssigkeit von 1 mm²/s, einer Dichte von 1000 kg/m³, Temperatur vom Wasser 20°C. Abweichung und Kurven gemäß UNI EN ISO 9906:2012 – STUFE 3B. Gültige Daten für Standardausführung.

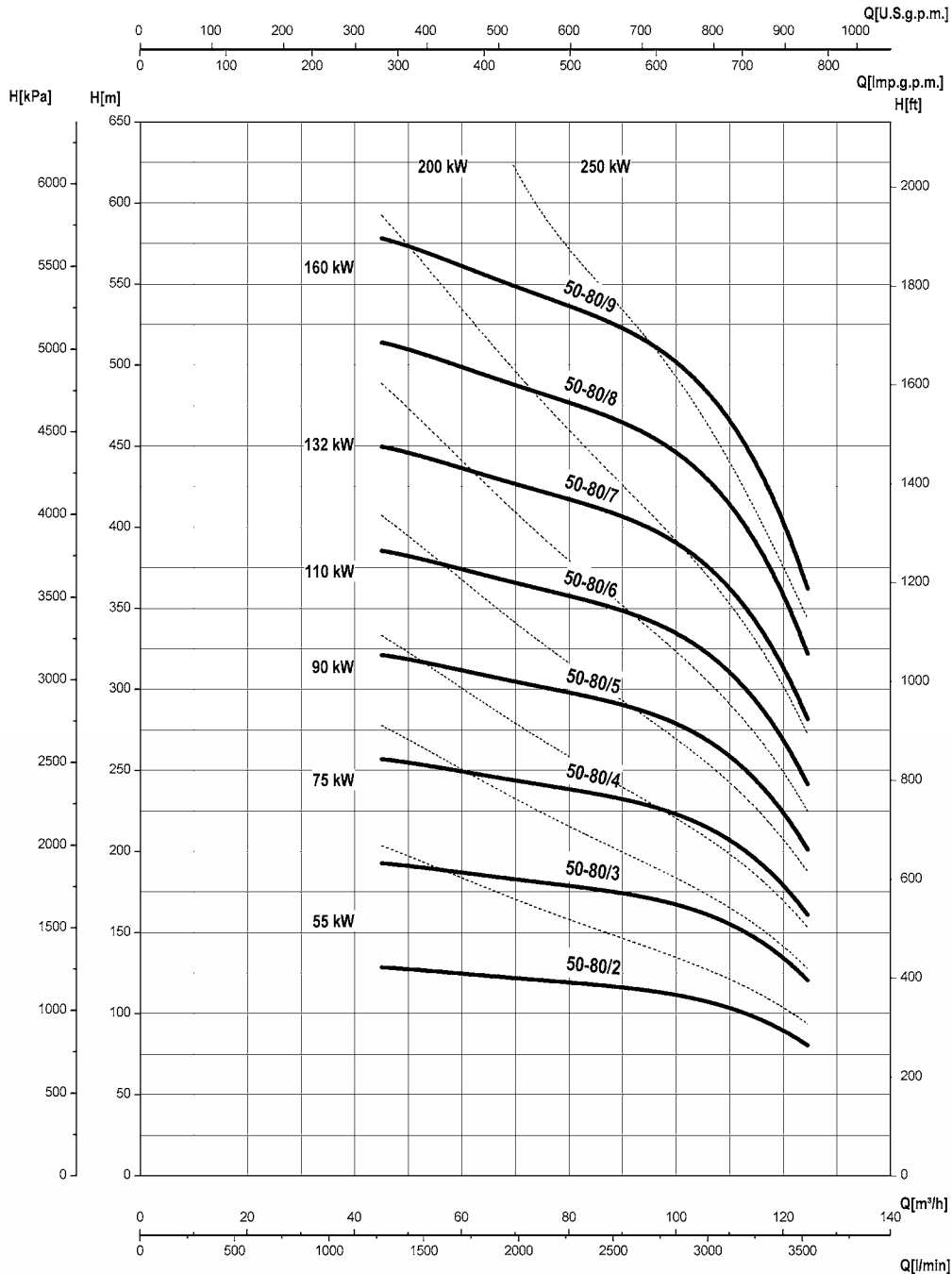
CURVE CARATTERISTICHE

Performances curves • Curvas características • Courbes de performances
Рабочие характеристики • Leistungskurven

50-80

~ 3600 1/min

60Hz



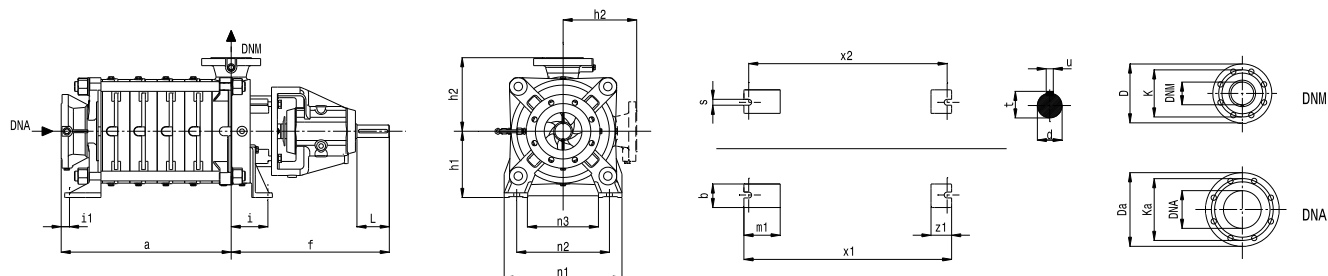
3600 RPM	50-80/2	50-80/3	50-80/4	50-80/5	50-80/6	50-80/7	50-80/8	50-80/9
TM	✓	✓	✓	x	x	x	x	x
TMB	✓	✓	✓	✓	✓	✓	✓	✓
TMV	✓	✓	✓	x	x	x	x	x

Le curve di prestazione sono basate su valori di viscosità cinematica = 1 mm²/s, densità = 1000 kg/m³ e temperatura acqua=20°C. Tolleranza e curve secondo UNI EN ISO 9906:2012 – Grado 3B. Dati validi per versioni standard. • The performance curves are based on the kinematic viscosity values = 1 mm²/s, density = 1000 kg/m³, water temperature=20°C. Tolerance and curves according to UNI EN ISO 9906:2012 – Grade 3B. Data referred to standard version • Las curvas de rendimiento se refieren a valores de viscosidad cinemática = 1 mm²/s, densidad = 1000 kg/m³, temperatura agua = 20°C. Tolerancia de las curvas de acuerdo con UNI EN ISO 9906:2012 – clase 3B. Datos validos para ejecucion estandar • Les courbes de performances sont basées sur des valeurs de viscosité cinématique égale à 1 mm²/s, densité = 1000 kg/m³, température eau=20°C. Tolérance et courbes conformes aux normes UNI EN ISO 9906:2012 – Degré 3B. Données valables pour version standard • Кривые характеристик основываются на данных кинематической вязкости = 1 мм²/с, плотности =1000 кг/м³, температура = 20°C. Допуски и кривые согласно UNI EN ISO 9906:2012 класс 3B. ДЕЙСТВИТЕЛЬНЫЕ ДАННЫЕ ДЛЯ СТАНДАРТНОЙ ВЕРСИИ • Die Leistungskurven beruhen auf einer kinematischen Zähflüssigkeit von 1 mm²/s, einer Dichte von 1000 kg/m³, Temperatur vom Wasser 20°C. Abweichung und Kurven gemäß UNI EN ISO 9906:2012 – STUFE 3B. Gültige Daten für Standardausführung.

DIMENSIONI – VERSIONI STANDARD

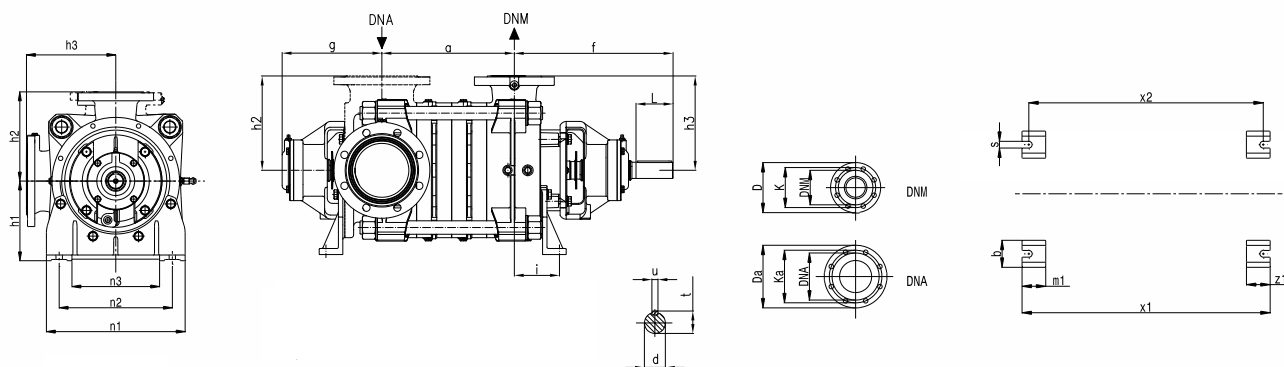
Dimensions – standard versions • Dimensiones – versiones estándar • Dimensions-versions standard • размеры – базовые исполнения • Abmessungen – standardausführung

TM 50-80



Тіро Type Тип	DNA	DNM	a	f	x1	x2	n1	n2	n3	h1	h2	m1	z1	s	b	i1	i	L	d (k6)	t	u
TM50-80/2	80	50	237	470	327	300	280	212	160	180	200	70	60	15	60	47	110	80	38	41,3	10
TM50-80/3	80	50	315	470	406	378	280	212	160	180	200	70	60	15	60	47	110	80	38	41,3	10
TM50-80/4	80	50	393	470	484	456	280	212	160	180	200	70	60	15	60	47	110	80	38	41,3	10
TM50-80/5	80	50	471	470	562	534	280	212	160	180	200	70	60	15	60	47	110	80	38	41,3	10
TM50-80/6	80	50	549	470	640	612	280	212	160	180	200	70	60	15	60	47	110	80	38	41,3	10
TM50-80/7	80	50	627	470	718	690	280	212	160	180	200	70	60	15	60	47	110	80	38	41,3	10
TM50-80/8	80	50	705	470	796	768	280	212	160	180	200	70	60	15	60	47	110	80	38	41,3	10
TM50-80/9	80	50	783	470	874	846	280	212	160	180	200	70	60	15	60	47	110	80	38	41,3	10
TM50-80/10	80	50	861	470	952	924	280	212	160	180	200	70	60	15	60	47	110	80	38	41,3	10

TMB 50-80

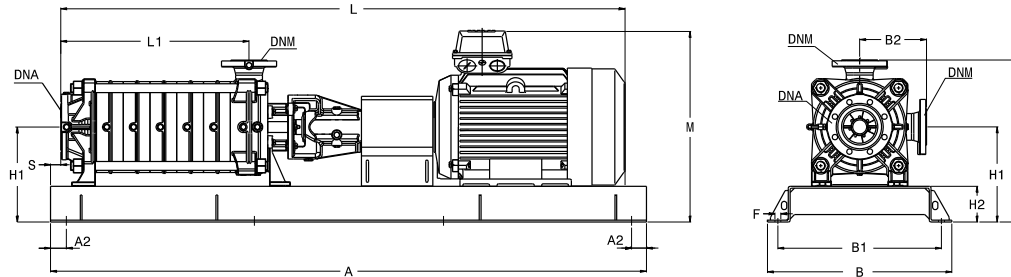


Тіро Type Тип	DNA	DNM	a	g	f	x1	x2	n1	n2	n3	h1	h2	h3	m1	z1	s	b	i1	i	L	d (k6)	t	u
TMB50-80/2	80	50	199	252	383	458	428	280	212	160	180	200	200	60	60	15	60	120	109	80	38	41,3	10
TMB50-80/3	80	50	277	252	383	536	506	280	212	160	180	200	200	60	60	15	60	120	109	80	38	41,3	10
TMB50-80/4	80	50	355	252	383	614	584	280	212	160	180	200	200	60	60	15	60	120	109	80	38	41,3	10
TMB50-80/5	80	50	433	252	383	692	662	280	212	160	180	200	200	60	60	15	60	120	109	80	38	41,3	10
TMB50-80/6	80	50	511	252	383	770	740	280	212	160	180	200	200	60	60	15	60	120	109	80	38	41,3	10
TMB50-80/7	80	50	589	252	383	848	818	280	212	160	180	200	200	60	60	15	60	120	109	80	38	41,3	10
TMB50-80/8	80	50	667	252	383	926	896	280	212	160	180	200	200	60	60	15	60	120	109	80	38	41,3	10
TMB50-80/9	80	50	745	252	383	1004	974	280	212	160	180	200	200	60	60	15	60	120	109	80	38	41,3	10
TMB50-80/10	80	50	823	252	383	1082	1052	280	212	160	180	200	200	60	60	15	60	120	109	80	38	41,3	10
TMB50-80/11	80	50	901	252	383	1160	1130	280	212	160	180	200	200	60	60	15	60	120	109	80	38	41,3	10
TMB50-80/12	80	50	979	252	383	1238	1208	280	212	160	180	200	200	60	60	15	60	120	109	80	38	41,3	10
TMB50-80/13	80	50	1057	252	383	1316	1286	280	212	160	180	200	200	60	60	15	60	120	109	80	38	41,3	10

DIMENSIONI – VERSIONI STANDARD

Dimensions – standard versions • Dimensiones – versiones estándar • Dimensions-versions standard • размеры – базовые исполнения • Abmessungen – standardausführung

TMZ 50-80



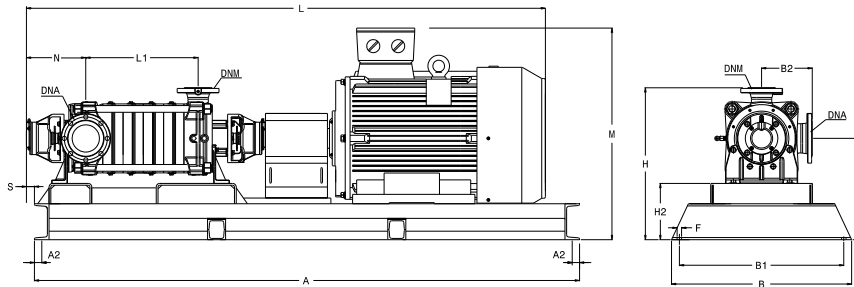
	Tipo Type Тип	DNA	DNM	Motor		MEC	B	B1	B2	L	L1	M	H	H1	H2	A	A2	S	F
				kW	HP														
1500 RPM	TMZ4P50-80/2	DN80 PN16	DN50 PN40	4	5,5	112M	500	430	200	1126	237	480	500	300	120	1220	50	30	20
	TMZ4P50-80/3			5,5	7,5	132S	500	430	200	1266	315	500	500	300	120	1220	50	0	20
	TMZ4P50-80/4			7,5	10	132M	500	430	200	1382	393	500	500	300	120	1500	50	0	20
	TMZ4P50-80/5			9	12,5	132M	540	470	200	1460	471	500	500	300	120	1650	50	30	20
	TMZ4P50-80/6			11	15	160M	540	470	200	1638	549	575	525	325	145	1650	50	0	20
	TMZ4P50-80/7			15	20	160L	540	470	200	1761	627	575	525	325	145	1850	50	30	20
	TMZ4P50-80/8			15	20	160L	540	470	200	1839	705	575	525	325	145	1850	50	0	20
	TMZ4P50-80/9			18,5	25	180M	580	510	200	1954	783	570	500	300	120	2000	50	30	20
	TMZ4P50-80/10			18,5	25	180M	580	510	200	2032	861	570	500	300	120	2000	50	0	20
1800 RPM	6TMZ4P50-80/2	DN80 PN16	DN50 PN40	7,5	5,5	132M	500	430	200	1226	237	500	500	300	120	1220	50	30	20
	6TMZ4P50-80/3			9	7,5	132M	500	430	200	1304	315	500	500	300	120	1500	50	30	20
	6TMZ4P50-80/4			15	12,5	160L	500	430	200	1527	393	530	525	325	145	1500	50	0	20
	6TMZ4P50-80/5			15	12,5	160L	540	470	200	1605	471	550	500	300	120	1650	50	30	20
	6TMZ4P50-80/6			18,5	20	180M	540	470	200	1720	549	570	500	300	120	1650	50	0	20
	6TMZ4P50-80/7			22	20	180L	540	470	200	1836	627	570	500	300	120	1900	50	30	20
3000 RPM	TMZ2P50-80/2	DN80 PN16	DN50 PN40	30	40	200L	620	550	200	1489	237	640	520	320	140	1600	50	30	20
	TMZ2P50-80/3			45	60	225M	620	550	200	1608	315	690	545	345	165	1600	50	0	20
	TMZ2P50-80/4			75	100	280S	800	730	200	1861	393	880	640	440	260	2180	25	120	22
	TMZ2P50-80/5			75	100	280S	740	670	200	1939	471	860	620	420	240	2000	60	90	20
	TMZ2P50-80/6			90	125	280M	740	670	200	2068	549	860	620	420	240	2000	60	50	20
3600 RPM	6TMZ2P50-80/2	DN80 PN16	DN50 PN40	55	75	250M	580	510	200	1639	237	640	590	390	210	1700	60	30	20
	6TMZ2P50-80/3			75	100	280S	680	610	200	1783	315	775	620	420	240	2000	60	130	22
	6TMZ2P50-80/4			110	150	315S	740	670	200	2082	393	960	675	475	295	2180	25	80	22

Disegni dimensionali, pesi e immagini sono unicamente indicativi e non vincolanti. I valori sono in funzione della marca di motore installata. Saer si riserva il diritto di effettuare cambiamenti senza alcun preavviso. Per ulteriori informazioni consultare direttamente SAER ELETTROPOMPE SPA. • Dimensional drawing, weight and picture are indicative only and not binding. Values according to motor's brand installed. Saer reserves the right to make changes without prior notice. For further information consult directly SAER ELETTROPOMPE SPA. • Dimensiones, pesos y fotografías son indicativos y no vinculantes. Los valores son en relación a la marca del motor instalado Saer se reserva el derecho a introducir cambios sin previo aviso. Para más información, contacten con SAER ELETTROPOMPE SPA. • Schémas d'encombrement, les poids et les images sont à titre indicatif et pas contraignantes. Les données changent en fonction du type du moteur installé. Saer se réserve le droit d'apporter des modifications sans préavis. Pour plus d'informations consulter directement SAER ELETTROPOMPE SPA. • Габаритные чертежи, веса и изображения являются лишь ориентировочными, а не обязательными. Установка двигателя производится в соответствии с значениями данными производителем Saer оставляет за собой право вносить изменения без уведомлений. Для дополнительной информации связывайтесь непосредственно с SAER ELETTROPOMPE SPA. • Die Abmessungen, Gewichte und Bilder sind unverbindlich und in keiner Weise für SAER verpflichtend. Die Abmessungen haengen von dem Fabrikat des installierten Motors ab. SAER behält sich das Recht vor, Änderungen ohne Voranmeldung vorzunehmen. Für weitere Informationen wenden Sie sich direkt an SAER Elettropompe SPA.

DIMENSIONI – VERSIONI STANDARD

Dimensions – standard versions • Dimensiones – versiones estándar • Dimensions-versions standard • размеры – базовые исполнения • Abmessungen – standardausführung

TMBZ 50-80



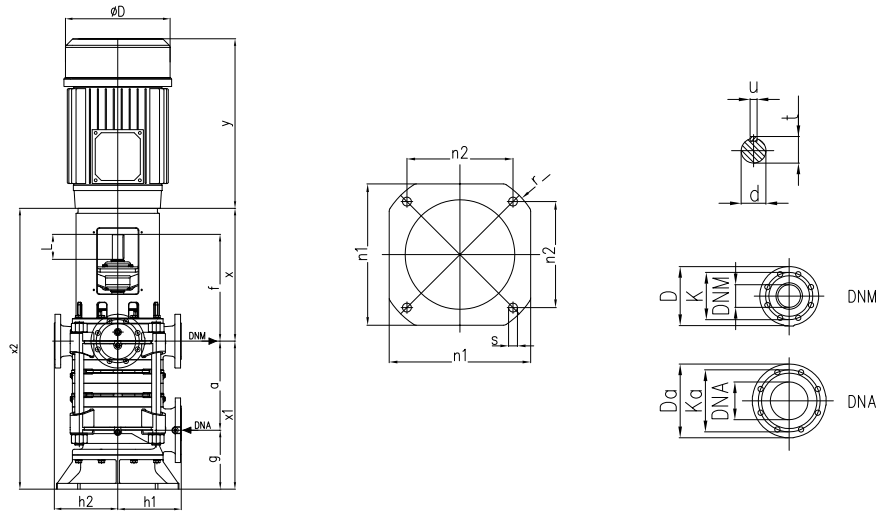
	Tipo Type Тип	DNA	DNM	Motor		MEC	B	B1	B2	L	L1	M	H	H1	H2	A	A2	N	S	F
				kW	HP															
1500 RPM	TMBZ4P50-80/2	DN80 PN16	DN50 PN40	4	5,5	112M	500	430	200	1270	199	480	500	300	120	1220	50	252	65	20
	TMBZ4P50-80/3			5,5	7,5	132S	500	430	200	1410	277	500	500	300	120	1220	50	252	65	20
	TMBZ4P50-80/4			7,5	10	132M	500	430	200	1526	355	500	500	300	120	1500	50	252	65	20
	TMBZ4P50-80/5			9	12,5	132M	540	470	200	1605	433	500	500	300	120	1650	50	252	65	20
	TMBZ4P50-80/6			11	15	160M	540	470	200	1782	511	575	525	325	145	1650	50	252	65	20
	TMBZ4P50-80/7			15	20	160L	540	470	200	1905	589	575	525	325	145	1850	50	252	65	20
	TMBZ4P50-80/8			15	20	160L	540	470	200	1984	667	575	525	325	145	1850	50	252	65	20
	TMBZ4P50-80/9			18,5	25	180M	580	510	200	2098	745	570	500	300	120	2000	50	252	65	20
	TMBZ4P50-80/10			18,5	25	180M	580	510	200	2176	823	570	500	300	120	2000	50	252	65	20
	TMBZ4P50-80/11			22	30	180L	580	510	200	2292	901	570	500	300	120	2300	50	252	65	20
	TMBZ4P50-80/12			22	30	180L	580	510	200	2370	979	570	500	300	120	2300	50	252	65	20
	TMBZ4P50-80/13			30	40	200L	580	510	200	2492	1057	640	520	320	140	2300	50	252	65	20
1800 RPM	6TMBZ4P50-80/2	DN80 PN16	DN50 PN40	7,5	10	132M	500	430	200	1370	199	500	500	300	120	1220	50	252	65	20
	6TMBZ4P50-80/3			9	12,5	132M	500	430	200	1448	277	500	500	300	120	1500	50	252	65	20
	6TMBZ4P50-80/4			15	20	160L	500	430	200	1672	355	575	525	325	145	1500	50	252	65	20
	6TMBZ4P50-80/5			15	20	160M	540	470	200	1800	433	570	500	300	120	1650	50	252	65	20
	6TMBZ4P50-80/6			18,5	25	180M	540	470	200	1865	511	570	500	300	120	1650	50	252	65	20
	6TMBZ4P50-80/7			22	30	180L	540	470	200	1980	589	570	500	300	120	1900	50	252	65	20
	6TMBZ4P50-80/8			30	40	200L	540	470	200	2102	667	640	520	320	140	1900	50	252	65	20
	6TMBZ4P50-80/9			30	40	200L	540	470	200	2180	745	640	520	320	140	2000	50	252	65	20
	3000 RPM			TMBZ2P50-80/2	DN80 PN16	DN50 PN40	30	40	200L	620	550	200	1634	199	640	520	320	140	1600	50
TMBZ2P50-80/3		45	60	225M			620	550	200	1752	277	690	545	345	165	1600	50	252	65	20
TMBZ2P50-80/4		75	100	280S			800	730	200	2005	355	880	640	440	260	2180	25	252	0	20
TMBZ2P50-80/5		75	100	280S			740	670	200	2084	433	860	620	420	240	2000	60	252	30	20
TMBZ2P50-80/6		90	125	280M			740	670	200	2212	511	860	620	420	240	2000	60	252	30	20
TMBZ2P50-80/7		110	150	315S			800	730	200	2460	589	960	675	475	295	2450	25	252	10	22
TMBZ2P50-80/8		132	180	315M		800	730	200	2688	667	960	675	475	295	2450	25	252	10	22	
TMBZ2P50-80/9		132	180	315M		800	730	200	2766	745	960	675	475	295	2600	25	252	10	22	
TMBZ2P50-80/10R		160	220	315L		800	730	200	2845	823	960	675	475	295	2600	25	252	10	22	
TMBZ2P50-80/11R		160	220	315L		800	730	200	2922	901	960	675	475	295	2780	25	252	-60	22	
TMBZ2P50-80/12R		200	270	315L		800	730	200	3000	979	960	675	475	295	2780	25	252	-60	22	
TMBZ2P50-80/13R		200	270	315L		800	730	200	3078	1057	960	675	475	295	2780	25	252	10	22	
3400 RPM		6TMBZ2P50-80/2	DN80 PN16	DN50 PN40		55	75	250M	680	610	200	1784	199	775	590	390	210	1700	60	252
	6TMBZ2P50-80/3	75			100	280S	800	730	200	1928	277	880	640	440	260	2180	25	252	0	22
	6TMBZ2P50-80/4	110			150	315S	800	730	200	2226	355	960	675	475	295	2180	25	252	10	22
	6TMBZ2P50-80/5	132			180	315M	800	730	200	2455	433	960	675	475	295	2180	25	252	10	22
	6TMBZ2P50-80/6R	160			220	316L	800	730	200	2532	511	960	675	475	295	2330	25	252	10	22
	6TMBZ2P50-80/7R	200		270	315L	800	730	200	2610	589	960	675	475	295	2330	25	252	10	22	
	6TMBZ2P50-80/8R	200		270	315L	800	730	200	2688	667	960	675	475	295	2450	25	252	10	22	
	6TMBZ2P50-80/9R	250		340	355M	940	760	200	2912	745	1080	730	530	350	2650	40	252	10	22	

Disegni dimensionali, pesi e immagini sono unicamente indicativi e non vincolanti. I valori sono in funzione della marca di motore installata. Saer si riserva il diritto di effettuare cambiamenti senza alcun preavviso. Per ulteriori informazioni consultare direttamente SAER ELETTROPOMPE SPA. • Dimensional drawing, weight and picture are indicative only and not binding. Values according to motor's brand installed. Saer reserves the right to make changes without prior notice. For further information consult directly SAER ELETTROPOMPE SPA. • Dimensiones, pesos y fotografías son indicativos y no vinculantes. Los valores son en relación a la marca del motor instalado Saer se reserva el derecho a introducir cambios sin previo aviso. Para más información, contacten con SAER ELETTROPOMPE SPA. • Schémas d'encombrement, les poids et les images sont à titre indicatif et pas contraignantes. Les données changent en fonction du type du moteur installé. Saer se réserve le droit d'apporter des modifications sans préavis. Pour plus d'informations consulter directement SAER ELETTROPOMPE SPA. • Габаритные чертежи, веса и изображения являются лишь ориентировочными, а не обязательными. Установка двигателя производится в соответствии с значениями данными производителем Saer оставляет за собой право вносить изменения без уведомления. Для дополнительной информации связывайтесь непосредственно с SAER ELETTROPOMPE SPA. • Die Abmessungen, Gewichte und Bilder sind unverbindlich und in keiner Weise für SAER verpflichtend. Die Abmessungen haengen von dem Fabrikat des installierten Motors ab. SAER behält sich das Recht vor, Änderungen ohne Voranmeldung vorzunehmen. Für weitere Informationen wenden Sie sich direkt an SAER Elettropompe SPA.

DIMENSIONI – VERSIONI STANDARD

Dimensions – standard versions • Dimensiones – versiones estándar • Dimensions-versions standard • размеры – базовые исполнения • Abmessungen – standardausführung

TMV - TMVZ 50-80



	Tipo Type Тип	DNA	DNM	a	f	g	x	x1	x2	n1	n2	h1	h2	r	s	L	d [k6]	t	u	MOTOR		l	øD
																				kw	MEC		
1500 RPM	TMVZ4P50-80/2	DN80 PN16	DN50 PN40	199	389	189	512	388	900	380	305	200	200	250	26	80	38	41,3	10	4	112M	405	220
	TMVZ4P50-80/3			277	389	189	512	466	978	380	305	200	200	250	26	80	38	41,3	10	5,5	132S	467	259
	TMVZ4P50-80/4			355	389	189	512	544	1056	380	305	200	200	250	26	80	38	41,3	10	7,5	132M	505	259
	TMVZ4P50-80/5			433	389	189	512	622	1134	380	305	200	200	250	26	80	38	41,3	10	9	132M	505	259
	TMVZ4P50-80/6			511	389	189	512	700	1212	380	305	200	200	250	26	80	38	41,3	10	11	160M	605	313
	TMVZ4P50-80/7			589	389	189	512	778	1290	380	305	200	200	250	26	80	38	41,3	10	15	160L	650	313
	TMVZ4P50-80/8			667	389	189	512	856	1368	380	305	200	200	250	26	80	38	41,3	10	15	160L	650	313
	TMVZ4P50-80/9			745	389	189	512	934	1446	380	305	200	200	250	26	80	38	41,3	10	18,5	180M	687	360
1800 RPM	6TMVZ4P50-80/2	DN80 PN16	DN50 PN40	199	389	189	512	388	900	380	305	200	200	250	26	80	38	41,3	10	7,5	132M	505	259
	6TMVZ4P50-80/3			277	389	189	512	466	978	380	305	200	200	250	26	80	38	41,3	10	9	132M	505	259
	6TMVZ4P50-80/4			355	389	189	512	544	1056	380	305	200	200	250	26	80	38	41,3	10	15	160L	650	313
	6TMVZ4P50-80/5			433	389	189	512	622	1134	380	305	200	200	250	26	80	38	41,3	10	15	160L	650	313
	6TMVZ4P50-80/6			511	389	189	512	700	1212	380	305	200	200	250	26	80	38	41,3	10	18,5	180M	687	360
	6TMVZ4P50-80/7			589	389	189	512	778	1290	380	305	200	200	250	26	80	38	41,3	10	22	180L	725	360
3000 RPM	TMVZ2P50-80/2	DN80 PN16	DN50 PN40	199	389	189	542	388	930	380	305	200	200	250	26	80	38	41,3	10	30	200L	768	399
	TMVZ2P50-80/3			277	389	189	542	466	1008	380	305	200	200	250	26	80	38	41,3	10	45	225M	809	465
	TMVZ2P50-80/4			355	389	189	542	544	1086	380	305	200	200	250	26	80	38	41,3	10	75	280S	984	559
	TMVZ2P50-80/5			433	389	189	542	622	1164	380	305	200	200	250	26	80	38	41,3	10	75	280S	984	559
	TMVZ2P50-80/6			511	389	189	542	700	1242	380	305	200	200	250	26	80	38	41,3	10	90	280M	1035	559
3600 RPM	6TMVZ2P50-80/2	DN80 PN16	DN50 PN40	199	389	189	542	388	930	380	305	200	200	250	26	80	38	41,3	10	55	250M	918	506
	6TMVZ2P50-80/3			277	389	189	542	466	1008	380	305	200	200	250	26	80	38	41,3	10	75	280S	984	559
	6TMVZ2P50-80/4			355	389	189	542	544	1086	380	305	200	200	250	26	80	38	41,3	10	110	315S	1205	680

DNA	DA	KA	DNA	FORI-HOLES	
				Ø	N°
DN80 PN16	200	160	80	19	8

DNM	D	K	DNM	FORI-HOLES	
				Ø	N°
DN50 PN40	165	125	50	19	4




DNM	D	K	DNM	FORI-HOLES	
				Ø	N°
DN63	180	135	50	23	4

Disegni dimensionali, pesi e immagini sono unicamente indicativi e non vincolanti. I valori sono in funzione della marca di motore installata. Saer si riserva il diritto di effettuare cambiamenti senza alcun preavviso. Per ulteriori informazioni consultare direttamente SAER ELETTROPOMPE SPA. • Dimensional drawing, weight and picture are indicative only and not binding. Values according to motor's brand installed. Saer reserves the right to make changes without prior notice. For further information consult directly SAER ELETTROPOMPE SPA. • Dimensiones, pesos y fotografías son indicativos y no vinculantes. Los valores son en relación a la marca del motor instalado Saer se reserva el derecho a introducir cambios sin previo aviso. Para más información, contacten con SAER ELETTROPOMPE SPA. • Schémas d'encombrement, les poids et les images sont à titre indicatif et pas contraignantes. Les données changent en fonction du type du moteur installé. Saer se réserve le droit d'apporter des modifications sans préavis. Pour plus d'informations consulter directement SAER ELETTROPOMPE SPA. • Габаритные чертежи, веса и изображения являются лишь ориентировочными, а не обязательными. Установка двигателя производится в соответствии с значениями данными производителем Saer оставляет за собой право вносить изменения без уведомления. Для дополнительной информации связывайтесь непосредственно с SAER ELETTROPOMPE SPA. • Die Abmessungen, Gewichte und Bilder sind unverbindlich und in keiner Weise für SAER verpflichtend. Die Abmessungen haengen von dem Fabrikat des installierten Motors ab. SAER behält sich das Recht vor, Änderungen ohne Voranmeldung vorzunehmen. Für weitere Informationen wenden Sie sich direkt an SAER Elettropompe SPA.

TM-TMB-TMV 65-100

MATERIALI COMPONENTI A CONTATTO CON IL LIQUIDO

Materials of the components in contact with the liquid • Materiales de los componentes en contacto con el líquido • Matériaux des composantes à contact avec le liquide • Материалы деталей соприкасающихся с перекачиваемой жидкостью • Materialien der Bestandteile im Kontakt mit der Flüssigkeit

COMPONENTI Components • Componentes • Composantes • компоненты • Bauteile		VERSIONE Version - Versión - Version - Version - Версия			
		TM - TMB- TMV (PN40)	TMB (PN63)	TMX - TMBX - TMVX	
<ul style="list-style-type: none"> Corpi di stadio Stage body Cuerpo de etapa Corps d'étage Корпус стадии Pumpenstufenkörper 		<ul style="list-style-type: none"> Ghisa Cast iron Hierro fundido Fonte Чугун Gußeisen EN-GJL-250 	<ul style="list-style-type: none"> Ghisa sferoidale Ductile cast iron Hierro esferoidal Fonte sferoidale сфероидальный чугун Gusseisen mit kugel-graphit EN-GJS-500 	<ul style="list-style-type: none"> Acciaio inox Stainless steel Acero inox Acier inoxydable нержавеющая сталь Rostfreier Stahl AISI 316 (1.4408) 	
<ul style="list-style-type: none"> Girante Impeller Impulsor Turbine Рабочее колесо Laufrad 		<ul style="list-style-type: none"> Ghisa Cast iron Hierro fundido Fonte Чугун Gußeisen EN-GJL-250 		<ul style="list-style-type: none"> Acciaio inox Stainless steel Acero inox Acier inoxydable нержавеющая сталь Rostfreier Stahl AISI 316 (1.4408) 	
<ul style="list-style-type: none"> Diffusore Diffuser Difusor Diffuseur Диффузор Diffusor 		<ul style="list-style-type: none"> Ghisa Cast iron Fundición gris Fonte Чугун Gußeisen EN-GJL-250 		<ul style="list-style-type: none"> Acciaio inox Stainless steel Acero inox Acier inoxydable нержавеющая сталь Rostfreier Stahl AISI 316 (1.4408) 	
<ul style="list-style-type: none"> Bocche di mandata e aspirazione Delivery body and suction casing Boca de impulsión y aspiración Orifice d'aspiration et de refoulement Вентиляционные и всасывающие отверстия Druck- und Saugstutzen 		<ul style="list-style-type: none"> Ghisa Cast iron Hierro fundido Fonte Чугун Gußeisen EN-GJL-250 	<ul style="list-style-type: none"> Ghisa sferoidale Ductile cast iron Hierro esferoidal Fonte sferoidale сфероидальный чугун Gusseisen mit kugel-graphit EN-GJS-500 	<ul style="list-style-type: none"> Acciaio inox Stainless steel Acero inox Acier inoxydable нержавеющая сталь Rostfreier Stahl AISI 316 (1.4408) 	
<ul style="list-style-type: none"> Albero Shaft Eje Arbre Вал Welle 		<ul style="list-style-type: none"> Acciaio inox Stainless steel Acero inox Acier inoxydable нержавеющая сталь Rostfreier Stahl AISI431 (1.4057) 	<ul style="list-style-type: none"> Acciaio inox Stainless steel Acero inox Acier inoxydable нержавеющая сталь Rostfreier Stahl AISI630 (1.4542) [P2 >630kW] 	<ul style="list-style-type: none"> Acciaio inox Stainless steel Acero inox Acier inoxydable нержавеющая сталь Rostfreier Stahl Duplex 1.4362 	
<ul style="list-style-type: none"> Anelli di usura Wear rings Anillos de desgaste Bagues d'usure Противоизносные кольца Verschleissringe 		<ul style="list-style-type: none"> Acciaio Steel Acero Acier Сталь Aço 		<ul style="list-style-type: none"> Bronzo Bronze Bronce Bronze Бронза Bronze 	<ul style="list-style-type: none"> Tecnopolimero Techno-polymer Tecnopolimero Techno-polymère технио-полимер Technopolymer
<ul style="list-style-type: none"> Tenuta a baderna Soft packing Empaquetadura baderna Garniture à tresse Сальниковая набивка Stopfbuchse 		<ul style="list-style-type: none"> PTFE 			
<ul style="list-style-type: none"> Parti in gomma Rubber parts Juntas de caucho Joints en caoutchouc Части из резины Bestandteile aus Gummi 		<ul style="list-style-type: none"> EPDM 		<ul style="list-style-type: none"> VITON® 	

TM-TMB-TMV 65-100

TENUTE MECCANICHE*

Mechanical seals • Materiales del sellado mecánico • Garnitures mécaniques .
 • механических уплотнений • Mechanischen Dichtungen



N.	COMPONENTE	MATERIALI					
	Component - Componente Composant - Bauteil Компоненты	Materials - Materiale Materiaux - Materialien - Материалы					
1	<ul style="list-style-type: none"> Anello rotante Seal face Anilo deslizante Grain mobile Подвижное кольцо Gleitring 	B	<ul style="list-style-type: none"> Carbonio impregnato di resina Carbon impregnated with resin Carbono embebido con resina Carbure imprégné avec résine Углерод пропитанный смолой Kohlenstoff mit Harz getränkt 	Q1	<ul style="list-style-type: none"> Carburo di silicio Silicon carbide Carburo de silicio Carbure de silicium Карбид кремния Karborundum 	U3	<ul style="list-style-type: none"> Carburo di tungsteno Tungsten carbide Carburo de wolframio Карбид кремния Carbure de tungstène Wolframkarbid
2	<ul style="list-style-type: none"> Anello fisso Seat Anilo fijo Grain fixe Неподвижное кольцо Gegenring 	Q1	<ul style="list-style-type: none"> Carburo di silicio Silicon carbide Carburo de silicio Carbure de silicium Карбид кремния Karborundum 	U3	<ul style="list-style-type: none"> Carburo di tungsteno Tungsten carbide Carburo de wolframio Carbure de tungstène Карбид кремния Wolframkarbid 		
3	<ul style="list-style-type: none"> Elastomeri Rubber elements Elastómeros Élastomères Эластомеры Elastomere 	E	<ul style="list-style-type: none"> EPDM 	V	<ul style="list-style-type: none"> VITON® 	K	<ul style="list-style-type: none"> KALREZ®
4	<ul style="list-style-type: none"> Molla e Componenti metallici Spring and metal bellows Muelle y componentes metálicos Пружина и металлические компоненты Ressort et composantes métalliques Feder und Metallbestandteile 	F/F	<ul style="list-style-type: none"> Acciaio inox Stainless steel Acero inox Acier inoxydable нержавеющая сталь Rostfreier Stahl AISI 304 	G/G	<ul style="list-style-type: none"> Acciaio inox Stainless steel Acero inox Acier inoxydable нержавеющая сталь Rostfreier Stahl AISI 316 		

(*) A richiesta - On request - Bajo demanda - Sur demande - По запросу - Auf Anfrage

TENUTA MECCANICA NON BILANCIATA P≤12 Bar

Unbalanced mechanical seal P≤12 Bar • Cierre mecánico no balanceado P≤12 Bar • Garniture Mécanique non balancée P≤12 Bar • Не сбалансированное Механическое уплотнение P≤12 Bar • Nicht Balancierte Gleitringdichtung P≤12 Bar

TENUTA MECCANICA BILANCIATA P≥12 Bar

Balanced mechanical seal P≥12 Bar • Cierre mecánico balanceado P≥12 Bar • Garniture Mécanique balancée P≥12 Bar • сбалансированное Механическое уплотнение P≥12 Bar • Balancierte Gleitringdichtung P≥12 Bar

LUBRIFICAZIONE CUSCINETTI

Bearings lubrication • Lubricación de los cojinetes • Lubrification des roulements • Смазка подшипников • Schmierung der lager

CUSCINETTI Bearings - Cojinetes - Roulements - Подшипников - Lager 65-100	A GRASSO PERMANENTE By permanent grease - Y grasa permanente - À graisse permanent - Постоянной консистентной - Mit Permanentschmierung	A GRASSO CON INGRASSATORE By grease with lubricator - Y grasa con engrasador - À graisse avec graisseur - с консистентной смазкой и маслёнкой - Fettschmierung	A BAGNO D'OLIO In oil bath - En baño de aceite - À bain d'huile - В масляной ванне - Im Ölbad
TM	Standard	/	A richiesta - On request Bajo pedido - Sur demande - По запросу - Auf anfrage
TMB	/	Standard	A richiesta - On request Bajo pedido - Sur demande - По запросу - Auf anfrage
TMV	/	Standard	/

CARATTERISTICHE IDRAULICHE

Hydraulic features • Características hidráulicas • Caracteristiques hydrauliques

Гидравлические характеристики • Hydraulische eigenschaften

65-100 ~ 1500 l/min 50Hz

Tipo Type Тип	Motor		Q	U.S.g.p.m.	0	132	176	220	264	308	352	396	440	484
	kW	HP		m³/h	0	30	40	50	60	70	80	90	100	110
				l/min	0	500	667	833	1000	1167	1333	1500	1667	1833

Prevalenza totale in m - Total head in m - Altura total en m - Hauteur totale en m - Общая высота напора в м - Gesamtförderhöhe in m

			H (m)	33	30	29	28	27	25	23	21	18	14
65-100/2	9	12,5		49,5	45	43,5	42	40,5	37,5	34,5	31,5	27	21
65-100/3	15	20		66	60	58	56	54	50	46	42	36	28
65-100/4	18,5	25		82,5	75	72,5	70	67,5	62,5	57,5	52,5	45	35
65-100/5	22	30		99	90	87	84	81	75	69	63	54	42
65-100/6	30	40		115,5	105	101,5	98	94,5	87,5	80,5	73,5	63	49
65-100/7	30	40		132	120	116	112	108	100	92	84	72	56
65-100/8	37	50		148,5	135	130,5	126	121,5	112,5	103,5	94,5	81	63
65-100/9	37	50		165	150	145	140	135	125	115	105	90	70
65-100/10	45	60		181,5	165	159,5	154	148,5	137,5	126,5	115,5	99	77
65-100/11	45	60		198	180	174	168	162	150	138	126	108	84
65-100/12	55	75				2,2	2,3	2,4	2,7	3,5	5,4	7,4	10
NPSHr [m]				-	-	2,2	2,3	2,4	2,7	3,5	5,4	7,4	10

UNI EN ISO 9906:2012 - Grade 3B

65-100 ~ 1800 l/min 60Hz

Tipo Type Тип	Motor		Q	U.S.g.p.m.	0	132	176	220	264	308	352	396	440	484	528	572
	kW	HP		m³/h	0	30	40	50	60	70	80	90	100	110	120	130
				l/min	0	500	667	833	1000	1167	1333	1500	1667	1833	2000	2167

S.F.1.15 Prevalenza totale in m - Total head in m - Altura total en m - Hauteur totale en m - Общая высота напора в м - Gesamtförderhöhe in m

			H (m)	49	46	45	44	42	41	40	38	36	34	29	23
65-100/2	15	20		73,5	69	67,5	66	63	61,5	60	57	54	51	43,5	34,5
65-100/3	22	30		98	92	90	88	84	82	80	76	72	68	58	46
65-100/4	30	40		122,5	115	112,5	110	105	102,5	100	95	90	85	72,5	57,5
65-100/5	37	50		147	138	135	132	126	123	120	114	108	102	87	69
65-100/6	45	60		171,5	161	157,5	154	147	143,5	140	133	126	119	101,5	80,5
65-100/7	55	75		196	184	180	176	168	164	160	152	144	136	116	92
65-100/8	55	75		220,5	207	202,5	198	189	184,5	180	171	162	153	130,5	103,5
65-100/9	75	100		245	230	225	220	210	205	200	190	180	170	145	115
65-100/10	75	100				2,4	2,5	2,6	2,9	3,3	4	4,8	6	7,4	9,3
NPSHr [m]				-	-	2,4	2,5	2,6	2,9	3,3	4	4,8	6	7,4	9,3

UNI EN ISO 9906:2012 - Grade 3B

CARATTERISTICHE IDRAULICHE

Hydraulic features • Características hidráulicas • Caracteristiques hydrauliques
Гидравлические характеристики • Hydraulische eigenschappen

65-100			~ 3000 1/min											50Hz		
Tipo Type Тип	Motor		Q	U.S.g.p.m.	0	264	308	352	396	440	484	528	572	616	660	704
	kW	HP		m³/h	0	60	70	80	90	100	110	120	130	140	150	160
				l/min	0	1000	1167	1333	1500	1667	1833	2000	2167	2333	2500	2667
Prevalenza totale in m – Total head in m - Altura total en m - Hauteur totale en m - Общая высота напора в м - Gesamtförderhöhe in m																
65-100/2	75	100	H (m)	136	126	122	120	118	116	113	111	109	104	100	96	
65-100/3	90	125		204	189	183	180	177	174	169,5	166,5	163,5	156	150	144	
65-100/4	132	180		272	252	244	240	236	232	226	222	218	208	200	192	
65-100/5	160	220		340	315	305	300	295	290	282,5	277,5	272,5	260	250	240	
65-100/6	200	270		408	378	366	360	354	348	339	333	327	312	300	288	
65-100/7R	250	340		476	441	427	420	413	406	395,5	388,5	381,5	364	350	336	
65-100/8R	250	340		544	504	488	480	472	464	452	444	436	416	400	384	
NPSHr [m]				-	2,5	2,7	2,9	3	3,2	3,5	3,9	4,4	4,8	5,4	6,6	

UNI EN ISO 9906:2012 – Grade 3B

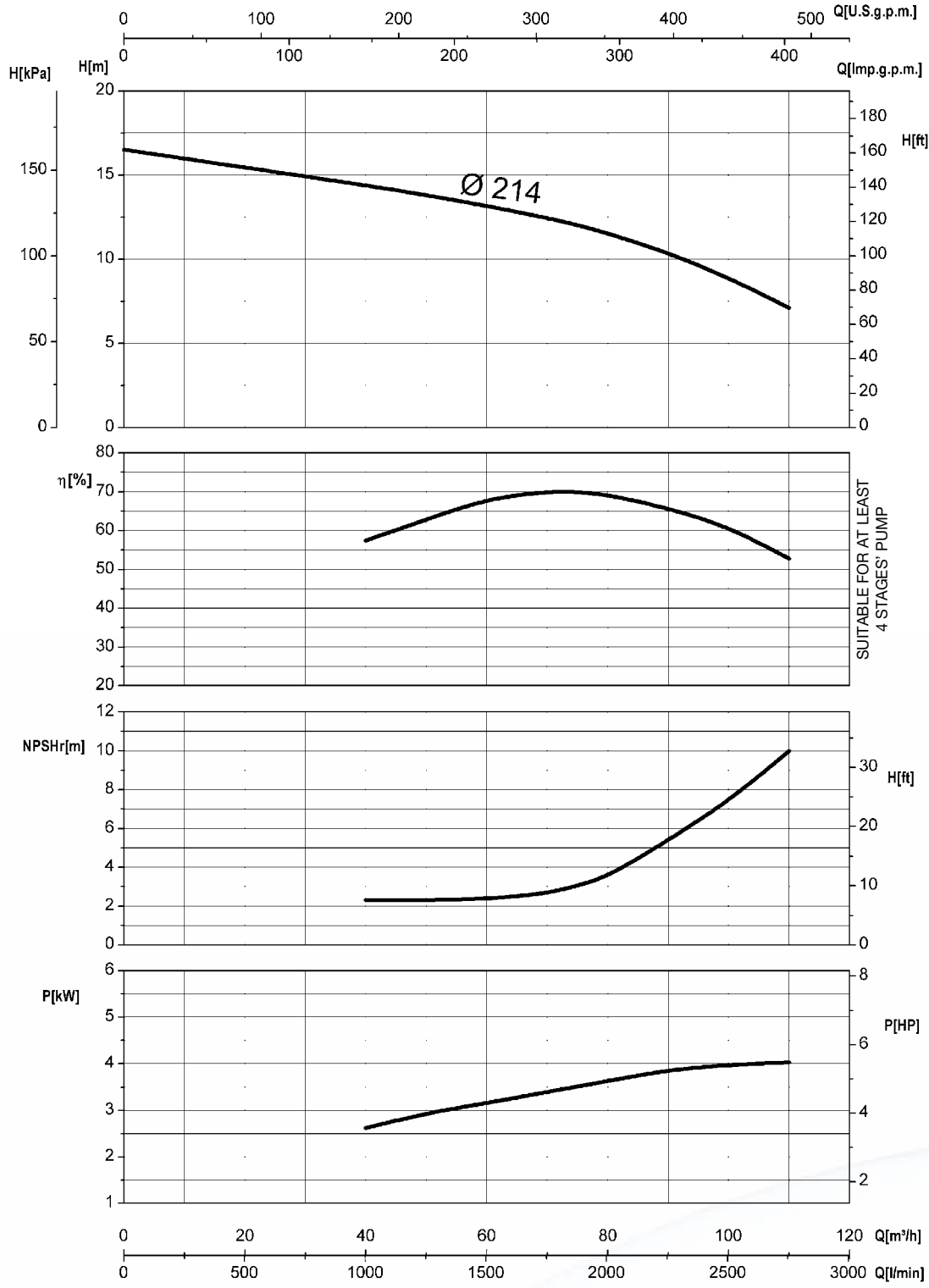
65-100			~ 3600 1/min											60Hz		
Tipo Type Тип	Motor		Q	U.S.g.p.m.	0	308	352	396	440	484	528	572	616	660	704	748
	kW	HP		m³/h	0	70	80	90	100	110	120	130	140	150	160	170
				l/min	0	1167	1333	1500	1667	1833	2000	2167	2333	2500	2667	2833
S.F.1.15																
Prevalenza totale in m – Total head in m - Altura total en m - Hauteur totale en m - Общая высота напора в м - Gesamtförderhöhe in m																
65-100/2	110	150	H (m)	196	180	176	174	172	170	168	166	162	160	156	148	
65-100/3	160	220		294	270	264	261	258	255	252	249	243	240	234	222	
65-100/4	200	270		392	360	352	348	344	340	336	332	324	320	312	296	
65-100/5R	250	340		490	450	440	435	430	425	420	415	405	400	390	370	
65-100/6R	280	380		588	540	528	522	516	510	504	498	486				
NPSHr [m]				-	2,7	3	3,4	3,9	4,4	4,9	5,7	6,4	7,3	8,1	9,1	

UNI EN ISO 9906:2012 – Grade 3B

CURVE CARATTERISTICHE

Performances curves • Curvas características • Courbes de performances
Рабочие характеристики • Leistungskurven

65-100 ~ 1500 1/min 50Hz



Le curve di prestazione sono basate su valori di viscosità cinematica = 1 mm²/s, densità = 1000 kg/m³ e temperatura acqua=20°C. Tolleranza e curve secondo UNI EN ISO 9906:2012 – Grado 3B. Dati validi per versioni standard. • The performance curves are based on the kinematic viscosity values = 1 mm²/s, density = 1000 kg/m³, water temperature=20°C. Tolerance and curves according to UNI EN ISO 9906:2012 – Grade 3B. Data referred to standard version • Las curvas de rendimiento se refieren a valores de viscosidad cinemática = 1 mm²/s, densidad = 1000 kg/m³, temperatura agua = 20°C. Tolerancia de las curvas de acuerdo con UNI EN ISO 9906:2012 – clase 3B. Datos validos para ejecucion estandar • Les courbes de performances sont basées sur des valeurs de viscosité cinématique égale à 1 mm²/s, densité = 1000 kg/m³, température eau=20°C. Tolérance et courbes conformes aux normes UNI EN ISO 9906:2012 – Degré 3B. Données valables pour version standard • Кривые характеристик основываются на данных кинематической вязкости = 1 мм²/с, плотности =1000 кг/м³, температура = 20°C. Допуски и кривые согласно UNI EN ISO 9906:2012 класс 3B. ДЕЙСТВИТЕЛЬНЫЕ ДАННЫЕ ДЛЯ СТАНДАРТНОЙ ВЕРСИИ • Die Leistungskurven beruhen auf einer kinematischen Zähflüssigkeit von 1 mm²/s, einer Dichte von 1000 kg/m³, Temperatur vom Wasser 20°C. Abweichung und Kurven gemäß UNI EN ISO 9906:2012 – STUFE 3B. Gültige Daten für Standardausführung.

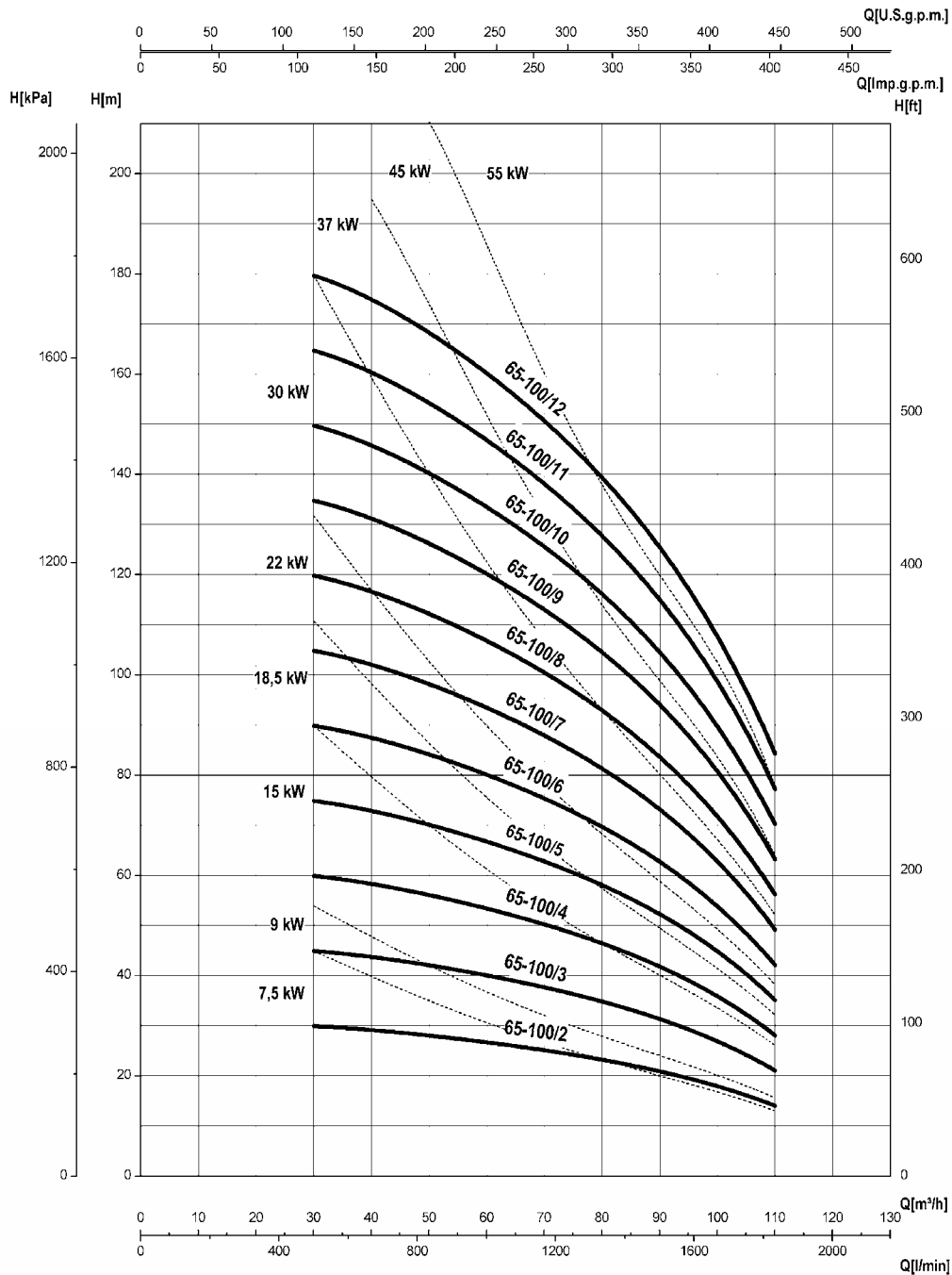
CURVE CARATTERISTICHE

Performances curves • Curvas características • Courbes de performances
Рабочие характеристики • Leistungskurven

65-100

~ 1500 1/min

50Hz



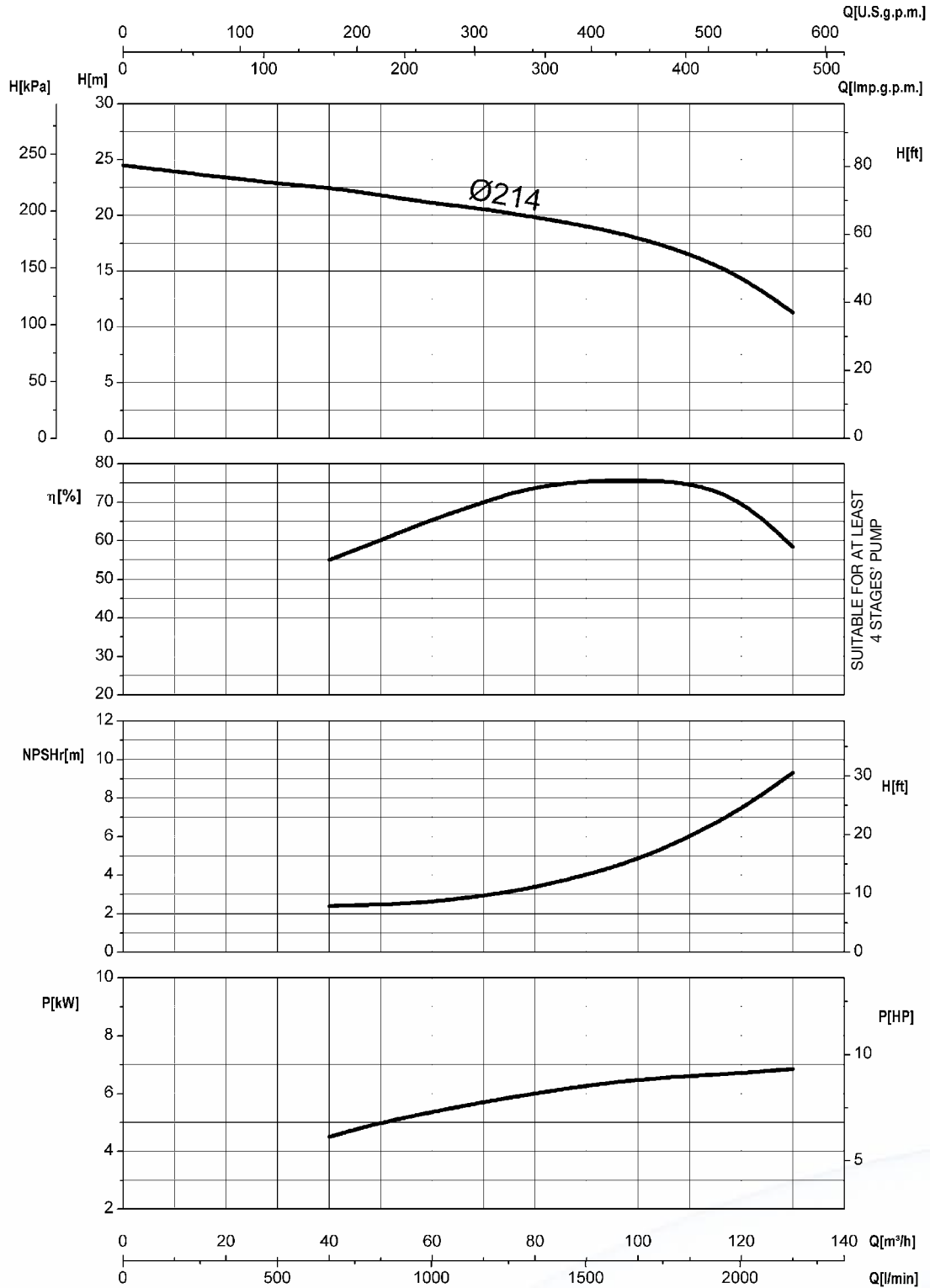
1500 RPM	65-100/2	65-100/3	65-100/4	65-100/5	65-100/6	65-100/7	65-100/8	65-100/9	65-100/10	65-100/11	65-100/12
TM	✓	✓	✓	✓	x	x	x	x	x	x	x
TMB	✓	✓	✓	✓	✓	✓	✓	✓	✓	✓	✓
TMV	✓	✓	✓	✓	✓	✓	✓	✓	✓	x	x

Le curve di prestazione sono basate su valori di viscosità cinematica = 1 mm²/s, densità = 1000 kg/m³ e temperatura acqua=20°C. Tolleranza e curve secondo UNI EN ISO 9906:2012 – Grado 3B. Dati validi per versioni standard. • The performance curves are based on the kinematic viscosity values = 1 mm²/s, density = 1000 kg/m³, water temperature=20°C. Tolerance and curves according to UNI EN ISO 9906:2012 – Grade 3B. Data referred to standard version • Las curvas de rendimiento se refieren a valores de viscosidad cinemática = 1 mm²/s, densidad = 1000 kg/m³, temperatura agua = 20°C. Tolerancia de las curvas de acuerdo con UNI EN ISO 9906:2012 – clase 3B. Datos validos para ejecucion estandar • Les courbes de performances sont basées sur des valeurs de viscosité cinématique égale à 1 mm²/s, densité = 1000 kg/m³, température eau=20°C. Tolérance et courbes conformes aux normes UNI EN ISO 9906:2012 – Degré 3B. Données valables pour version standard • Кривые характеристик основываются на данных кинематической вязкости = 1 мм²/с, плотности =1000 кг/м³, температура = 20°C. Допуски и кривые согласно UNI EN ISO 9906:2012 класс 3B. ДЕЙСТВИТЕЛЬНЫЕ ДАННЫЕ ДЛЯ СТАНДАРТНОЙ ВЕРСИИ • Die Leistungskurven beruhen auf einer kinematischen Zähflüssigkeit von 1 mm²/s, einer Dichte von 1000 kg/m³, Temperatur vom Wasser 20°C. Abweichung und Kurven gemäß UNI EN ISO 9906:2012 – STUFE 3B. Gültige Daten für Standardausführung.

CURVE CARATTERISTICHE

Performances curves • Curvas características • Courbes de performances
Рабочие характеристики • Leistungskurven

65-100 ~ 1800 1/min 60Hz



Le curve di prestazione sono basate su valori di viscosità cinematica = 1 mm²/s, densità = 1000 kg/m³ e temperatura acqua=20°C. Tolleranza e curve secondo UNI EN ISO 9906:2012 – Grado 3B. Dati validi per versioni standard. • The performance curves are based on the kinematic viscosity values = 1 mm²/s, density = 1000 kg/m³, water temperature=20°C. Tolerance and curves according to UNI EN ISO 9906:2012 – Grade 3B. Data referred to standard version • Las curvas de rendimiento se refieren a valores de viscosidad cinemática = 1 mm²/s, densidad = 1000 kg/m³, temperatura agua = 20°C. Tolerancia de las curvas de acuerdo con UNI EN ISO 9906:2012 – clase 3B. Datos validos para ejecucion estandar • Les courbes de performances sont basées sur des valeurs de viscosité cinématique égale à 1 mm²/s, densité = 1000 kg/m³, température eau=20°C. Tolérance et courbes conformes aux normes UNI EN ISO 9906:2012 – Degré 3B. Données valables pour version standard • Кривые характеристик основываются на данных кинематической вязкости = 1 мм²/с, плотности =1000 кг/м³, температура = 20°C. Допуски и кривые согласно UNI EN ISO 9906:2012 класс 3B. ДЕЙСТВИТЕЛЬНЫЕ ДАННЫЕ ДЛЯ СТАНДАРТНОЙ ВЕРСИИ • Die Leistungskurven beruhen auf einer kinematischen Zähflüssigkeit von 1 mm²/s, einer Dichte von 1000 kg/m³, Temperatur vom Wasser 20°C. Abweichung und Kurven gemäß UNI EN ISO 9906:2012 – STUFE 3B. Gültige Daten für Standardausführung.

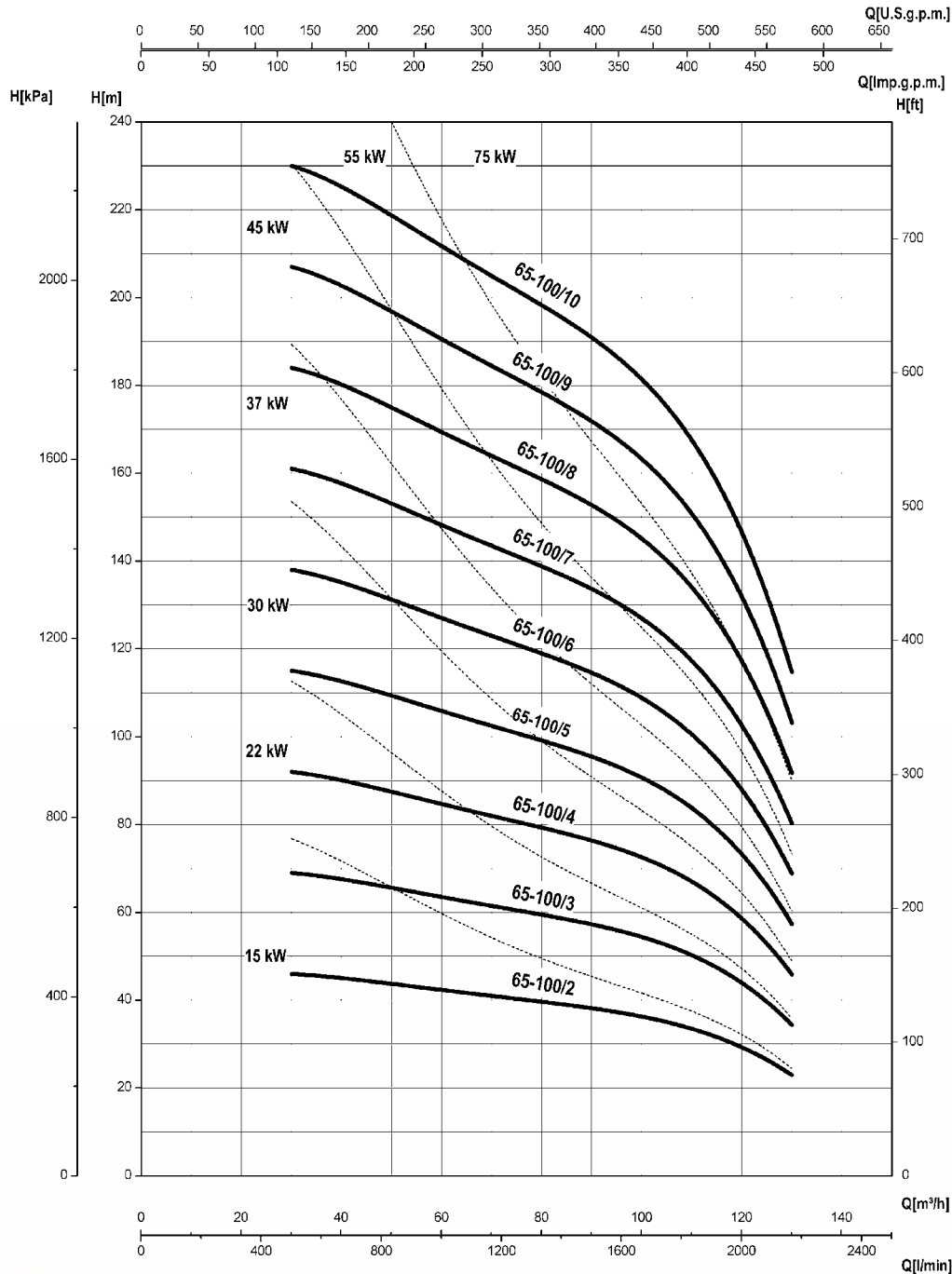
CURVE CARATTERISTICHE

Performances curves • Curvas características • Courbes de performances
Рабочие характеристики • Leistungskurven

65-100

~ 1800 1/min

60Hz



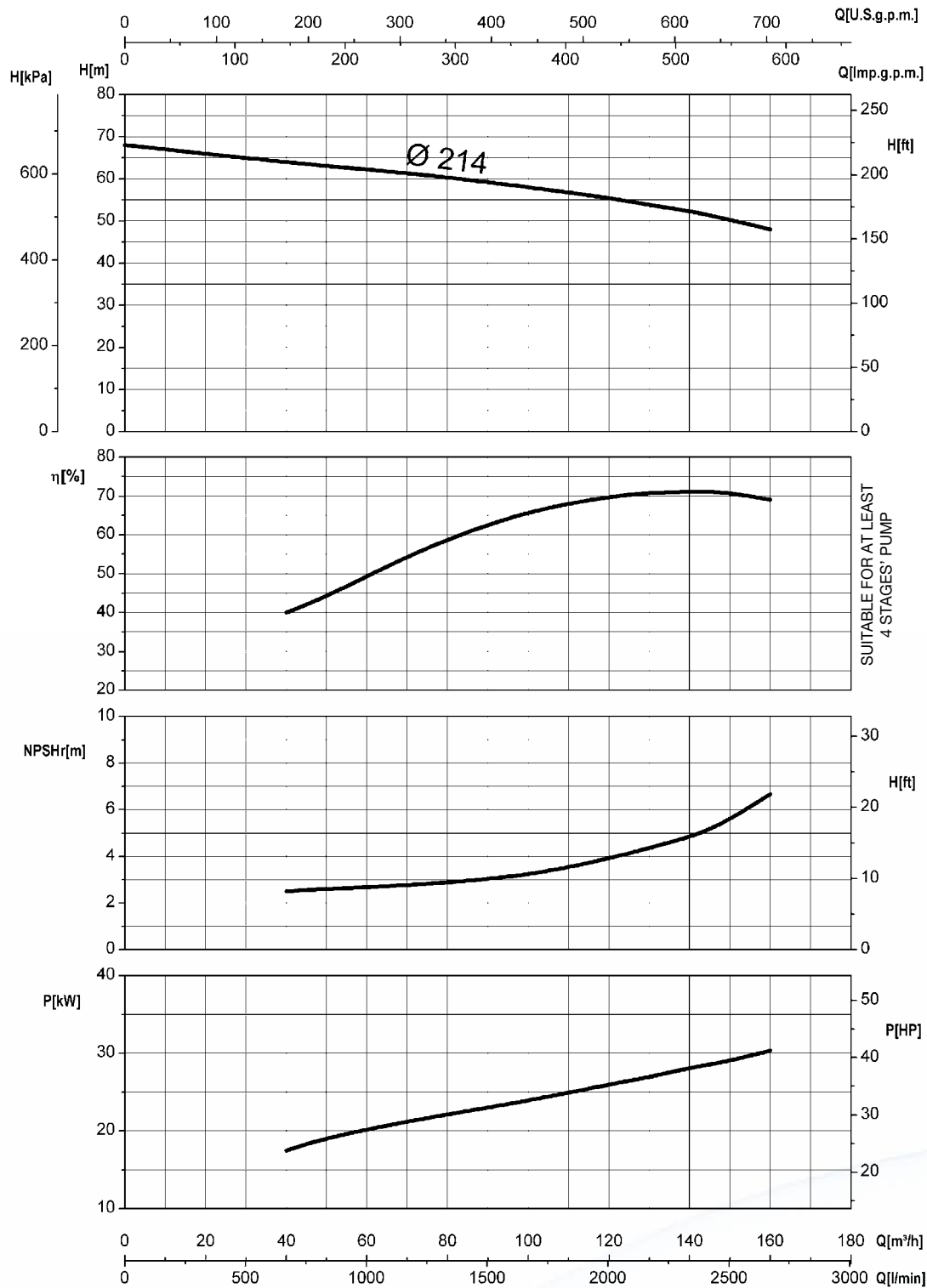
1800 RPM	65-100/2	65-100/3	65-100/4	65-100/5	65-100/6	65-100/7	65-100/8	65-100/9	65-100/10
TM	✓	✓	✓	✓	x	x	x	x	x
TMB	✓	✓	✓	✓	✓	✓	✓	✓	✓
TMV	✓	✓	✓	✓	✓	x	x	x	x

Le curve di prestazione sono basate su valori di viscosità cinematica = 1 mm²/s, densità = 1000 kg/m³ e temperatura acqua=20°C. Tolleranza e curve secondo UNI EN ISO 9906:2012 – Grado 3B. Dati validi per versioni standard. • The performance curves are based on the kinematic viscosity values = 1 mm²/s, density = 1000 kg/m³, water temperature=20°C. Tolerance and curves according to UNI EN ISO 9906:2012 – Grade 3B. Data referred to standard version • Las curvas de rendimiento se refieren a valores de viscosidad cinemática = 1 mm²/s, densidad = 1000 kg/m³, temperatura agua = 20°C. Tolerancia de las curvas de acuerdo con UNI EN ISO 9906:2012 – clase 3B. Datos validos para ejecucion estandar • Les courbes de performances sont basées sur des valeurs de viscosité cinématique égale à 1 mm²/s, densité = 1000 kg/m³, température eau=20°C. Tolérance et courbes conformes aux normes UNI EN ISO 9906:2012 – Degré 3B. Données valables pour version standard • Кривые характеристик основываются на данных кинематической вязкости = 1 мм²/с, плотности =1000 кг/м³, температура = 20°C. Допуски и кривые согласно UNI EN ISO 9906:2012 класс 3B. ДЕЙСТВИТЕЛЬНЫЕ ДАННЫЕ ДЛЯ СТАНДАРТНОЙ ВЕРСИИ • Die Leistungskurven beruhen auf einer kinematischen Zähflüssigkeit von 1 mm²/s, einer Dichte von 1000 kg/m³, Temperatur vom Wasser 20°C. Abweichung und Kurven gemäß UNI EN ISO 9906:2012 – STUFE 3B. Gültige Daten für Standardausführung.

CURVE CARATTERISTICHE

Performances curves • Curvas características • Courbes de performances
Рабочие характеристики • Leistungskurven

65-100 ~ 3000 1/min 50Hz



Le curve di prestazione sono basate su valori di viscosità cinematica = 1 mm²/s, densità = 1000 kg/m³ e temperatura acqua=20°C. Tolleranza e curve secondo UNI EN ISO 9906:2012 – Grado 3B. Dati validi per versioni standard. • The performance curves are based on the kinematic viscosity values = 1 mm²/s, density = 1000 kg/m³, water temperature=20°C. Tolerance and curves according to UNI EN ISO 9906:2012 – Grade 3B. Data referred to standard version • Las curvas de rendimiento se refieren a valores de viscosidad cinemática = 1 mm²/s, densidad = 1000 kg/m³, temperatura agua = 20°C. Tolerancia de las curvas de acuerdo con UNI EN ISO 9906:2012 – clase 3B. Datos validos para ejecucion estandar • Les courbes de performances sont basées sur des valeurs de viscosité cinématique égale à 1 mm²/s, densité = 1000 kg/m³, température eau=20°C. Tolérance et courbes conformes aux normes UNI EN ISO 9906:2012 – Degré 3B. Données valables pour version standard • Кривые характеристик основываются на данных кинематической вязкости = 1 мм²/с, плотности =1000 кг/м³, температуры = 20°С. Допуски и кривые согласно UNI EN ISO 9906:2012 класс 3B. ДЕЙСТВИТЕЛЬНЫЕ ДАННЫЕ ДЛЯ СТАНДАРТНОЙ ВЕРСИИ • Die Leistungskurven beruhen auf einer kinematischen Zähflüssigkeit von 1 mm²/s, einer Dichte von 1000 kg/m³, Temperatur vom Wasser 20°C. Abweichung und Kurven gemäß UNI EN ISO 9906:2012 – STUFE 3B. Gültige Daten für Standardausführung.

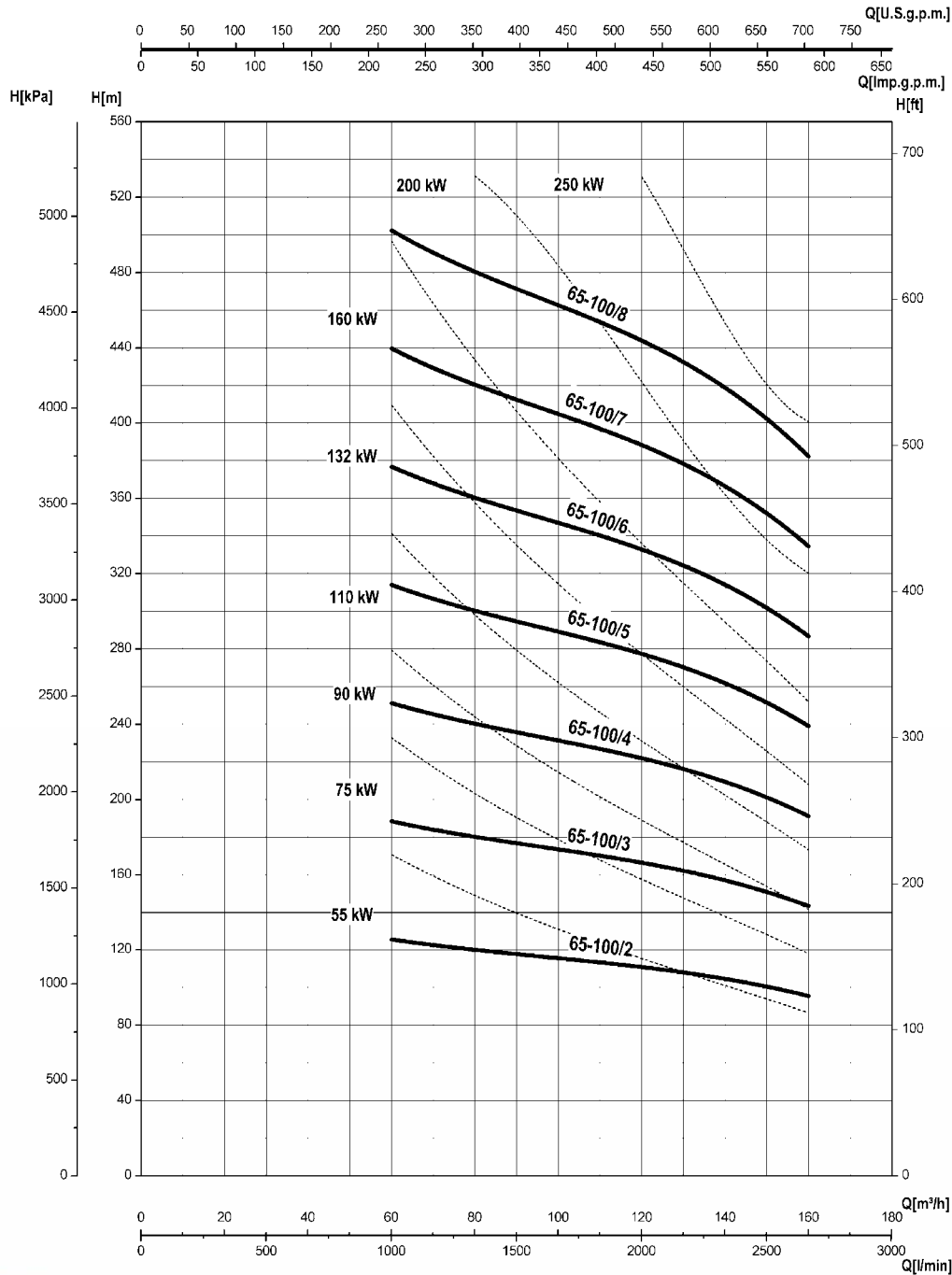
CURVE CARATTERISTICHE

Performances curves • Curvas características • Courbes de performances
Рабочие характеристики • Leistungskurven

65-100

~ 3000 1/min

50Hz



3000 RPM	65-100/2	65-100/3	65-100/4	65-100/5	65-100/6	65-100/7	65-100/8
TM	✓	✓	✓	✓	x	x	x
TMB	✓	✓	✓	✓	✓	✓	✓
TMV	✓	✓	✓	✓	x	x	x

Le curve di prestazione sono basate su valori di viscosità cinematica = 1 mm²/s, densità = 1000 kg/m³ e temperatura acqua=20°C. Tolleranza e curve secondo UNI EN ISO 9906:2012 – Grado 3B. Dati validi per versioni standard. • The performance curves are based on the kinematic viscosity values = 1 mm²/s, density = 1000 kg/m³, water temperature=20°C. Tolerance and curves according to UNI EN ISO 9906:2012 – Grade 3B. Data referred to standard version • Las curvas de rendimiento se refieren a valores de viscosidad cinemática = 1 mm²/s, densidad = 1000 kg/m³, temperatura agua = 20°C. Tolerancia de las curvas de acuerdo con UNI EN ISO 9906:2012 – clase 3B. Datos validos para ejecucion estandar • Les courbes de performances sont basées sur des valeurs de viscosité cinématique égale à 1 mm²/s, densité = 1000 kg/m³, température eau=20°C. Tolérance et courbes conformes aux normes UNI EN ISO 9906:2012 – Degrée 3B. Données valables pour version standard • Кривые характеристик основываются на данных кинематической вязкости = 1 мм²/с, плотности =1000 кг/м³, температура = 20°C. Допуски и кривые согласно UNI EN ISO 9906:2012 класс 3B. ДЕЙСТВИТЕЛЬНЫЕ ДАННЫЕ ДЛЯ СТАНДАРТНОЙ ВЕРСИИ • Die Leistungskurven beruhen auf einer kinematischen Zähflüssigkeit von 1 mm²/s, einer Dichte von 1000 kg/m³, Temperatur vom Wasser 20°C. Abweichung und Kurven gemäß UNI EN ISO 9906:2012 – STUFE 3B. Gültige Daten für Standardausführung.

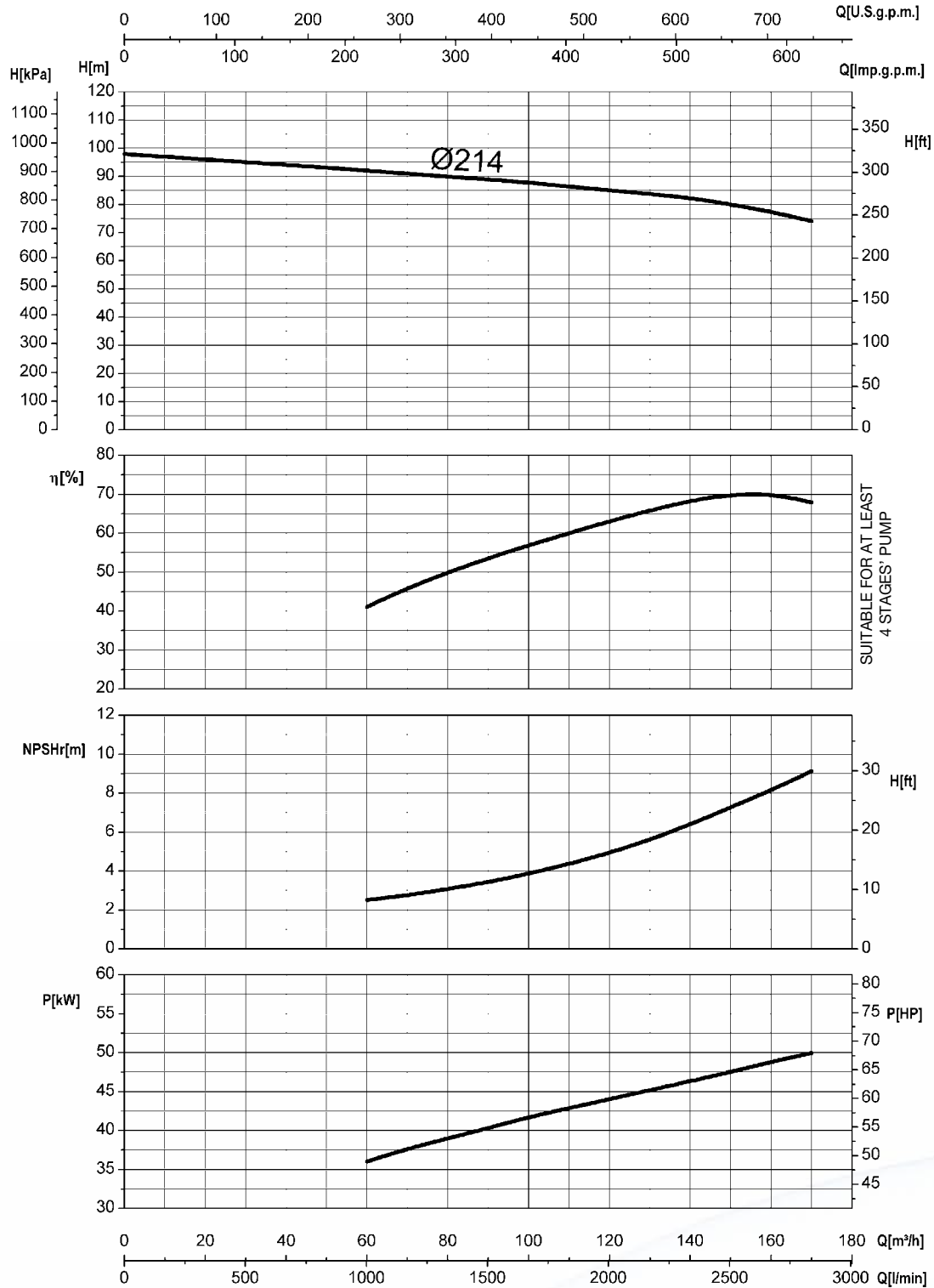
CURVE CARATTERISTICHE

Performances curves • Curvas características • Courbes de performances
Рабочие характеристики • Leistungskurven

65-100

~ 3600 1/min

60Hz



Le curve di prestazione sono basate su valori di viscosità cinematica = 1 mm²/s, densità = 1000 kg/m³ e temperatura acqua=20°C. Tolleranza e curve secondo UNI EN ISO 9906:2012 – Grado 3B. Dati validi per versioni standard. • The performance curves are based on the kinematic viscosity values = 1 mm²/s, density = 1000 kg/m³, water temperature=20°C. Tolerance and curves according to UNI EN ISO 9906:2012 – Grade 3B. Data referred to standard version • Las curvas de rendimiento se refieren a valores de viscosidad cinemática = 1 mm²/s, densidad = 1000 kg/m³, temperatura agua = 20°C. Tolerancia de las curvas de acuerdo con UNI EN ISO 9906:2012 – clase 3B. Datos validos para ejecucion estandar • Les courbes de performances sont basées sur des valeurs de viscosité cinématique égale à 1 mm²/s, densité = 1000 kg/m³, température eau=20°C. Tolérance et courbes conformes aux normes UNI EN ISO 9906:2012 – Degré 3B. Données valables pour version standard • Кривые характеристик основываются на данных кинематической вязкости = 1 мм²/с, плотности =1000 кг/м³, температура = 20°C. Допуски и кривые согласно UNI EN ISO 9906:2012 класс 3B. ДЕЙСТВИТЕЛЬНЫЕ ДАННЫЕ ДЛЯ СТАНДАРТНОЙ ВЕРСИИ • Die Leistungskurven beruhen auf einer kinematischen Zähflüssigkeit von 1 mm²/s, einer Dichte von 1000 kg/m³, Temperatur vom Wasser 20°C. Abweichung und Kurven gemäß UNI EN ISO 9906:2012 – STUFE 3B. Gültige Daten für Standardausführung.

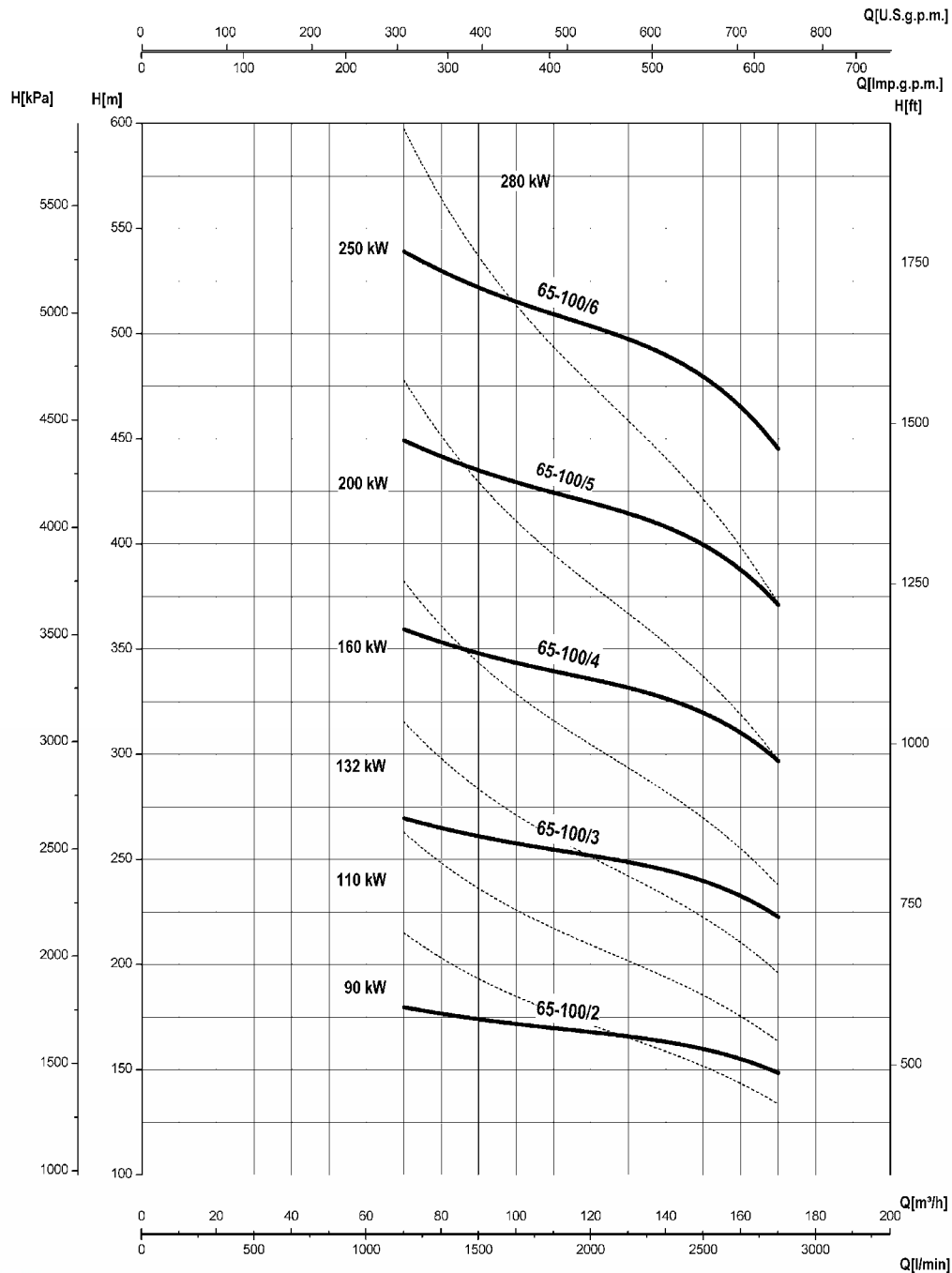
CURVE CARATTERISTICHE

Performances curves • Curvas características • Courbes de performances
Рабочие характеристики • Leistungskurven

65-100

~ 3600 1/min

60Hz



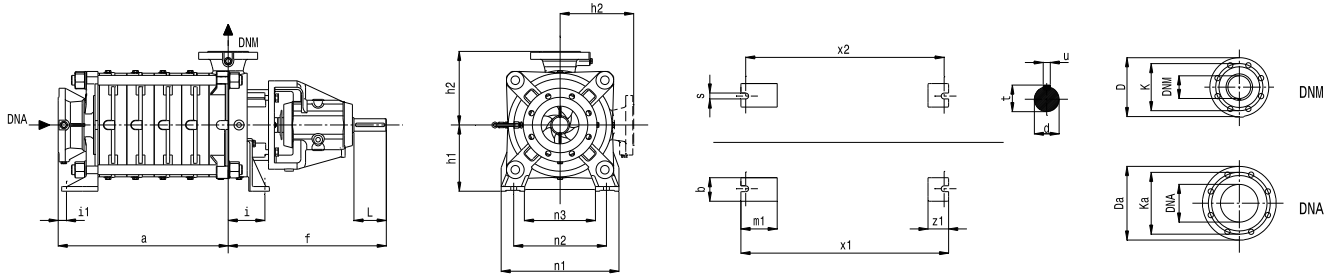
3600 RPM	65-100/2	65-100/3	65-100/4	65-100/5	65-100/6
TM	✓	✓	✓	x	x
TMB	✓	✓	✓	✓	✓
TMV	✓	✓	✓	x	x

Le curve di prestazione sono basate su valori di viscosità cinematica = 1 mm²/s, densità = 1000 kg/m³ e temperatura acqua=20°C. Tolleranza e curve secondo UNI EN ISO 9906:2012 – Grado 3B. Dati validi per versioni standard. • The performance curves are based on the kinematic viscosity values = 1 mm²/s, density = 1000 kg/m³, water temperature=20°C. Tolerance and curves according to UNI EN ISO 9906:2012 – Grade 3B. Data referred to standard version • Las curvas de rendimiento se refieren a valores de viscosidad cinemática = 1 mm²/s, densidad = 1000 kg/m³, temperatura agua = 20°C. Tolerancia de las curvas de acuerdo con UNI EN ISO 9906:2012 – clase 3B. Datos validos para ejecucion estandar • Les courbes de performances sont basées sur des valeurs de viscosité cinématique égale à 1 mm²/s, densité = 1000 kg/m³, température eau=20°C. Tolérance et courbes conformes aux normes UNI EN ISO 9906:2012 – Degrée 3B. Données valables pour version standard • Кривые характеристик основываются на данных кинематической вязкости = 1 мм²/с, плотности =1000 кг/м³, температура = 20°C. Допуски и кривые согласно UNI EN ISO 9906:2012 класс 3B. ДЕЙСТВИТЕЛЬНЫЕ ДАННЫЕ ДЛЯ СТАНДАРТНОЙ ВЕРСИИ • Die Leistungskurven beruhen auf einer kinematischen Zähflüssigkeit von 1 mm²/s, einer Dichte von 1000 kg/m³, Temperatur vom Wasser 20°C. Abweichung und Kurven gemäß UNI EN ISO 9906:2012 – STUFE 3B. Gültige Daten für Standardausführung.

DIMENSIONI – VERSIONI STANDARD

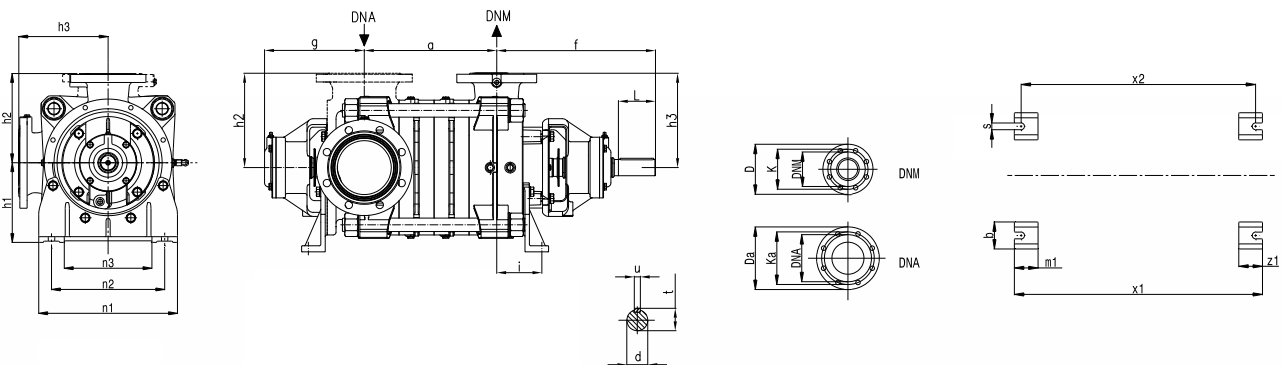
Dimensions – standard versions • Dimensiones – versiones estándar • Dimensions-versions standard • размеры – базовые исполнения • Abmessungen – standardausführung

TM 65-100



Tipo Type Тип	DNA	DNM	a	f	x1	x2	n1	n2	n3	h1	h2	m1	z1	s	b	i1	i	L	d (k6)	t	u
TM65-100/2	100	65	273	487	376	342	324	250	190	200	225	80	70	17	67	54	123	80	38	41,3	10
TM65-100/3	100	65	363	487	466	432	324	250	190	200	225	80	70	17	67	54	123	80	38	41,3	10
TM65-100/4	100	65	453	487	556	522	324	250	190	200	225	80	70	17	67	54	123	80	38	41,3	10
TM65-100/5	100	65	543	487	646	612	324	250	190	200	225	80	70	17	67	54	123	80	38	41,3	10

TMB 65-100



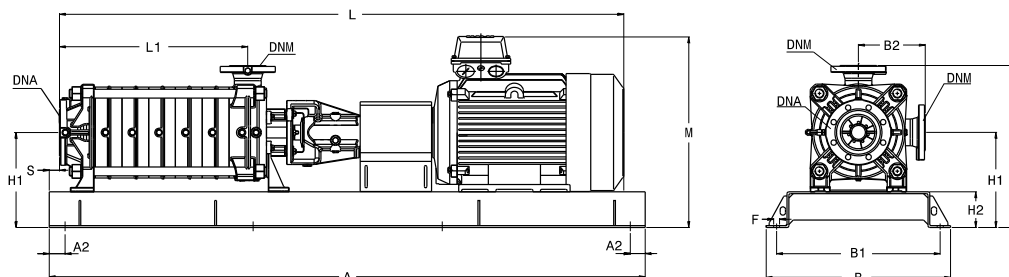
Tipo Type Тип	DNA	DNM	a	g	f	x1	x2	n1	n2	n3	h1	h2	h3	m1	z1	s	b	i1	i	L	d (k6)	t	u
TMB65-100/2	100	65	228,5	263,5	395	519	488	320	250	190	200	225	225	70	70	17	65	136	123	80	38	41,3	10
TMB65-100/3	100	65	318,5	263,5	395	609	578	320	250	190	200	225	225	70	70	17	65	136	123	80	38	41,3	10
TMB65-100/4	100	65	408,5	263,5	395	699	668	320	250	190	200	225	225	70	70	17	65	136	123	80	38	41,3	10
TMB65-100/5	100	65	498,5	263,5	395	789	758	320	250	190	200	225	225	70	70	17	65	136	123	80	38	41,3	10
TMB65-100/6	100	65	588,5	263,5	395	879	848	320	250	190	200	225	225	70	70	17	65	136	123	80	38	41,3	10
TMB65-100/7	100	65	678,5	263,5	395	969	938	320	250	190	200	225	225	70	70	17	65	136	123	80	38	41,3	10
TMB65-100/8	100	65	768,5	263,5	395	1059	1028	320	250	190	200	225	225	70	70	17	65	136	123	80	38	41,3	10
TMB65-100/9	100	65	858,5	263,5	395	1149	1118	320	250	190	200	225	225	70	70	17	65	136	123	80	38	41,3	10
TMB65-100/10	100	65	948,5	263,5	395	1239	1208	320	250	190	200	225	225	70	70	17	65	136	123	80	38	41,3	10
TMB65-100/11	100	65	1038,5	263,5	395	1329	1298	320	250	190	200	225	225	70	70	17	65	136	123	80	38	41,3	10
TMB65-100/12	100	65	1128,5	263,5	395	1419	1388	320	250	190	200	225	225	70	70	17	65	136	123	80	38	41,3	10

Disegni dimensionali, pesi e immagini sono unicamente indicativi e non vincolanti. I valori sono in funzione della marca di motore installata. Saer si riserva il diritto di effettuare cambiamenti senza alcun preavviso. Per ulteriori informazioni consultare direttamente SAER ELETTROPOMPE SPA. • Dimensional drawing, weight and picture are indicative only and not binding. Values according to motor's brand installed. Saer reserves the right to make changes without prior notice. For further information consult directly SAER ELETTROPOMPE SPA. • Dimensiones, pesos y fotografías son indicativos y no vinculantes. Los valores son en relación a la marca del motor instalado Saer se reserva el derecho a introducir cambios sin previo aviso. Para más información, contacten con SAER ELETTROPOMPE SPA. • Schémas d'encombrement, les poids et les images sont à titre indicatif et pas contraignantes. Les données changent en fonction du type du moteur installé. Saer se réserve le droit d'apporter des modifications sans préavis. Pour plus d'informations consulter directement SAER ELETTROPOMPE SPA. • Габаритные чертежи, веса и изображения являются лишь ориентировочными, а не обязательными. Установка двигателя производится в соответствии с значениями данными производителем Saer оставляет за собой право вносить изменения без уведомления. Для дополнительной информации связывайтесь непосредственно с SAER ELETTROPOMPE SPA. • Die Abmessungen, Gewichte und Bilder sind unverbindlich und in keiner Weise für SAER verpflichtend. Die Abmessungen hängen von dem Fabrikat des installierten Motors ab. SAER behält sich das Recht vor, Änderungen ohne Voranmeldung vorzunehmen. Für weitere Informationen wenden Sie sich direkt an SAER Elektropompe SPA.

DIMENSIONI – VERSIONI STANDARD

Dimensions – standard versions • Dimensiones – versiones estándar • Dimensions-versions standard • размеры – базовые исполнения • Abmessungen – standardausführung

TMZ 65-100



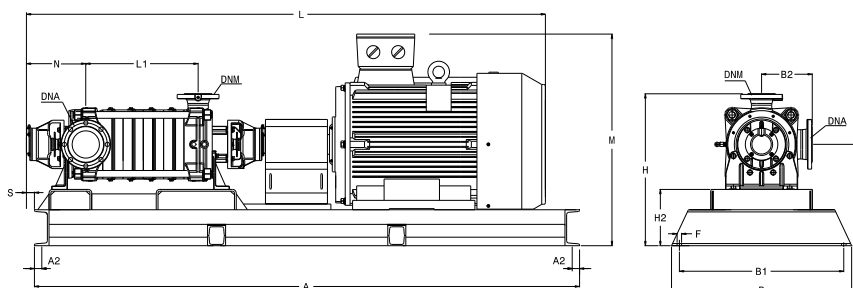
	Tipo Type Тип	DNA	DNM	Motor		MEC	B	B1	B2	L	L1	M	H	H1	H2	A	A2	S	F
				kW	HP														
1500 RPM	TMZ4P65-100/2	DN100 PN16	DN65 PN40	9	12,5	132M	540	470	225	1279	273	525	525	320	120	1550	50	20	20
	TMZ4P65-100/3			15	20	160L	540	470	225	1514	363	570	545	320	120	1550	50	20	20
	TMZ4P65-100/4			18,5	22	180M	540	470	225	1641	453	620	570	345	120	1750	50	0	20
	TMZ4P65-100/5			22	30	180L	540	470	225	1769	543	620	570	345	120	1750	50	0	20
1800 RPM	6TMZ4P65-100/2	DN100 PN16	DN65 PN40	15	20	160L	540	470	225	1424	273	570	545	320	120	1550	50	20	20
	6TMZ4P65-100/3			22	30	180L	540	470	225	1589	363	620	570	345	145	1550	50	20	20
	6TMZ4P65-100/4			30	40	200L	620	550	225	1722	453	640	545	320	120	1950	50	0	0
	6TMZ4P65-100/5			37	50	225S	620	550	225	1858	453	640	545	320	120	1950	50	0	0
3000 RPM	TMZ2P65-100/2	DN100 PN16	DN65 PN40	75	100	280S	800	730	225	1758	273	865	680	455	255	2100	60	95	20
	TMZ2P65-100/3			90	125	280M	800	730	225	1899	363	865	680	455	255	2100	60	95	20
	TMZ2P65-100/4			132	180	315M	800	730	225	2309	453	950	700	475	275	2450	25	140	22
	TMZ2P65-100/5			160	220	315L	800	730	225	2399	543	950	700	475	275	2450	25	140	22
3600 RPM	6TMZ2P65-100/2	DN100 PN16	DN65 PN40	110	150	315S	800	730	225	1979	273	880	680	455	255	2100	60	95	20
	6TMZ2P65-100/3			160	220	315L	800	730	225	2219	363	950	700	475	275	2200	25	110	22
	6TMZ2P65-100/4			200	270	315L	800	730	225	2309	453	950	700	475	275	2450	25	140	22

Disegni dimensionali, pesi e immagini sono unicamente indicativi e non vincolanti. I valori sono in funzione della marca di motore installata. Saer si riserva il diritto di effettuare cambiamenti senza alcun preavviso. Per ulteriori informazioni consultare direttamente SAER ELETTROPOMPE SPA. • Dimensional drawing, weight and picture are indicative only and not binding. Values according to motor's brand installed. Saer reserves the right to make changes without prior notice. For further information consult directly SAER ELETTROPOMPE SPA. • Dimensiones, pesos y fotografías son indicativos y no vinculantes. Los valores son en relación a la marca del motor instalado Saer se reserva el derecho a introducir cambios sin previo aviso. Para más información, contacten con SAER ELETTROPOMPE SPA. • Schémas d'encombrement, les poids et les images sont à titre indicatif et pas contraignantes. Les données changent en fonction du type du moteur installé. Saer se réserve le droit d'apporter des modifications sans préavis. Pour plus d'informations consulter directement SAER ELETTROPOMPE SPA. • Габаритные чертежи, веса и изображения являются лишь ориентировочными, а не обязательными. Установка двигателя производится в соответствии с значениями данными производителем Saer оставляет за собой право вносить изменения без уведомления. Для дополнительной информации связывайтесь непосредственно с SAER ELETTROPOMPE SPA. • Die Abmessungen, Gewichte und Bilder sind unverbindlich und in keiner Weise für SAER verpflichtend. Die Abmessungen haengen von dem Fabrikat des installierten Motors ab. SAER behält sich das Recht vor, Änderungen ohne Voranmeldung vorzunehmen. Für weitere Informationen wenden Sie sich direkt an SAER Elettropompe SPA.

DIMENSIONI – VERSIONI STANDARD

Dimensions – standard versions • Dimensiones – versiones estándar • Dimensions-versions standard • размеры – базовые исполнения • Abmessungen – standardausführung

TMBZ 65-100



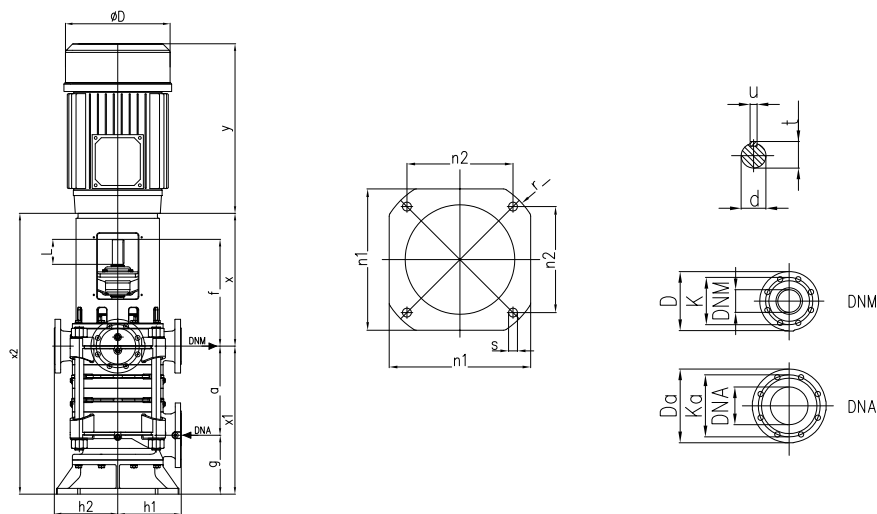
	Tipo Type Тип	DNA	DNM	Motor		MEC	B	B1	B2	L	L1	M	H	H1	H2	A	A2	N	S	F
				kW	HP															
1500 RPM	TMBZ4P65-100/2	DN100 PN16	DN65 PN40	9	12,5	132M	540	470	225	1406	228,5	525	525	320	120	1550	50	263	63	20
	TMBZ4P65-100/3			15	20	160L	540	470	225	1641	318,5	570	545	320	120	1550	50	263	63	20
	TMBZ4P65-100/4			18,5	22	180M	540	470	225	1768	408,5	620	570	345	145	1800	50	263	63	20
	TMBZ4P65-100/5			22	30	180L	540	470	225	1896	498,5	620	570	345	145	1800	50	263	63	20
	TMBZ4P65-100/6			30	40	200L	620	550	225	2029	588,5	645	545	320	120	1950	50	263	63	20
	TMBZ4P65-100/7			30	40	200L	620	550	225	2119	678,5	645	545	320	120	1950	50	263	63	20
	TMBZ4P65-100/8			37	50	225S	620	550	225	2255	768,5	670	570	345	145	2200	50	263	63	22
	TMBZ4P65-100/9			37	50	225S	620	550	225	2346	858,5	670	570	345	145	2200	50	263	63	22
	TMBZ4P65-100/10			45	60	225M	660	590	225	2460	948,5	670	570	345	145	2400	50	263	63	22
	TMBZ4P65-100/11			45	60	225M	660	590	225	2550	1038,5	670	570	345	145	2400	50	263	63	22
TMBZ4P65-100/12	55	75	250M	740	670	225	2719	1128,5	775	615	390	190	2600	60	263	63	22			
1800 RPM	6TMBZ4P65-100/2	DN100 PN16	DN65 PN40	15	20	160L	540	470	225	1551	228,5	570	545	320	120	1550	50	263	63	20
	6TMBZ4P65-100/3			22	30	180L	540	470	225	1716	318,5	620	570	345	145	1800	50	263	0	20
	6TMBZ4P65-100/4			30	40	200L	540	470	225	1849	408,5	645	545	320	120	1950	50	263	63	20
	6TMBZ4P65-100/5			37	50	225S	540	470	225	1985	498,5	665	570	345	145	1950	50	263	63	20
	6TMBZ4P65-100/6			45	60	225M	660	590	225	2100	588,5	665	570	345	145	2100	50	263	63	22
	6TMBZ4P65-100/7			55	75	250M	660	590	225	2269	678,5	755	595	370	170	2100	50	263	63	22
	6TMBZ4P65-100/8			55	75	250M	660	590	225	2359	768,5	775	615	390	190	2400	25	263	63	22
	6TMBZ4P65-100/9			75	100	280S	740	670	225	2515	858,5	670	645	420	220	2600	25	263	63	22
	6TMBZ4P65-100/10			75	100	280S	740	670	225	2605	948,5	670	645	420	220	2600	25	263	63	22
	3000 RPM			TMBZ2P65-100/2	DN100 PN16	DN65 PN40	75	100	280S	800	730	225	1885	228,5	900	680	455	255	2100	60
TMBZ2P65-100/3		90	125	280M			800	730	225	2026	318,5	900	680	455	255	2100	60	263	30	22
TMBZ2P65-100/4		132	180	315M			800	730	225	2436	408,5	965	700	475	275	2450	25	263	15	22
TMBZ2P65-100/5		160	220	315L			800	730	225	2526	498,5	965	700	475	275	2450	25	263	15	22
TMBZ2P65-100/6		200	270	315L			800	730	225	2616	588,5	965	700	475	275	2570	25	263	30	22
TMBZ2P65-100/7R		250	340	355M		940	860	225	2851	678,5	1120	760	535	335	3000	30	263	0	22	
TMBZ2P65-100/8R		250	340	355M		940	860	225	2941	768,5	1120	760	535	335	3000	30	263	0	22	
3600 RPM	6TMBZ2P65-100/2	DN100 PN16	DN65 PN40	110	150	315S	800	730	225	2106	228,5	900	680	455	255	2100	60	263	30	22
	6TMBZ2P65-100/3			160	220	315L	800	730	225	2346	318,5	965	700	475	275	2210	25	263	20	22
	6TMBZ2P65-100/4			200	270	315L	800	730	225	2436	408,5	965	700	475	275	2450	25	263	15	22
	6TMBZ2P65-100/5R		250	340	355M	940	860	225	2671	498,5	1120	760	535	335	2830	30	263	7	22	
	6TMBZ2P65-100/6R		280	380	355M	940	860	225	2761	588,5	1120	760	535	335	2830	30	263	97	22	

Disegni dimensionali, pesi e immagini sono unicamente indicativi e non vincolanti. I valori sono in funzione della marca di motore installata. Saer si riserva il diritto di effettuare cambiamenti senza alcun preavviso. Per ulteriori informazioni consultare direttamente SAER ELETTROPOMPE SPA. • Dimensional drawing, weight and picture are indicative only and not binding. Values according to motor's brand installed. Saer reserves the right to make changes without prior notice. For further information consult directly SAER ELETTROPOMPE SPA. • Dimensiones, pesos y fotografías son indicativos y no vinculantes. Los valores son en relación a la marca del motor instalado Saer se reserva el derecho a introducir cambios sin previo aviso. Para más información, contacten con SAER ELETTROPOMPE SPA. • Schémas d'encombrement, les poids et les images sont à titre indicatif et pas contraignantes. Les données changent en fonction du type du moteur installé. Saer se réserve le droit d'apporter des modifications sans préavis. Pour plus d'informations consulter directement SAER ELETTROPOMPE SPA. • Габаритные чертежи, веса и изображения являются лишь ориентировочными, а не обязательными. Установка двигателя производится в соответствии с значениями данными производителем Saer оставляет за собой право вносить изменения без уведомлений. Для дополнительной информации связывайтесь непосредственно с SAER ELETTROPOMPE SPA. • Die Abmessungen, Gewichte und Bilder sind unverbindlich und in keiner Weise für SAER verpflichtend. Die Abmessungen haengen von dem Fabrikat des installierten Motors ab. SAER behält sich das Recht vor, Änderungen ohne Voranmeldung vorzunehmen. Für weitere Informationen wenden Sie sich direkt an SAER Elettropompe SPA.

DIMENSIONI – VERSIONI STANDARD

Dimensions – standard versions • Dimensiones – versiones estándar • Dimensions-versions standard • размеры – базовые исполнения • Abmessungen – standardausführung

TMV - TMVZ 65-100



	Tipo Type Тип	DNA	DNM	a	f	g	x	x1	x2	n1	n2	h1	h2	r	s	L	d [k6]	t	u	MOTOR		l	øD
																				kw	MEC		
1500 RPM	TMVZ4P65-100/2	DN100 PN16	DN65 PN40	230	406	200	520	430	950	400	305	225	225	250	28	80	38	41,3	10	9	132M	505	259
	TMVZ4P65-100/3			320	406	200	520	520	1040	400	305	225	225	250	28	80	38	41,3	10	15	160L	650	313
	TMVZ4P65-100/4			410	406	200	520	610	1130	400	305	225	225	250	28	80	38	41,3	10	18,5	180M	687	360
	TMVZ4P65-100/5			500	406	200	520	700	1220	400	305	225	225	250	28	80	38	41,3	10	22	180L	725	360
	TMVZ4P65-100/6			590	406	200	520	790	1310	400	305	225	225	250	28	80	38	41,3	10	30	200L	768	399
	TMVZ4P65-100/7			680	406	200	520	880	1400	400	305	225	225	250	28	80	38	41,3	10	30	200L	768	399
	TMVZ4P65-100/8			770	406	200	520	970	1490	400	305	225	225	250	28	80	38	41,3	10	37	225S	814	465
	TMVZ4P65-100/9			860	406	200	520	1060	1580	400	305	225	225	250	28	80	38	41,3	10	37	225S	814	465
	TMVZ4P65-100/10			950	406	200	520	1150	1670	400	305	225	225	250	28	80	38	41,3	10	45	225M	839	465
1800 RPM	6TMVZ4P65-100/2	DN100 PN16	DN65 PN40	230	406	200	520	430	950	400	305	225	225	250	28	80	38	41,3	10	15	160L	650	313
	6TMVZ4P65-100/3			320	406	200	520	520	1040	400	305	225	225	250	28	80	38	41,3	10	22	180L	725	360
	6TMVZ4P65-100/4			410	406	200	520	610	1130	400	305	225	225	250	28	80	38	41,3	10	30	200L	768	399
	6TMVZ4P65-100/5			500	406	200	520	700	1220	400	305	225	225	250	28	80	38	41,3	10	37	225S	814	465
	6TMVZ4P65-100/6			590	406	200	520	790	1310	400	305	225	225	250	28	80	38	41,3	10	45	225M	839	465
3000 RPM	TMVZ2P65-100/2	DN100 PN16	DN65 PN40	230	406	200	550	430	980	400	305	225	225	250	28	80	38	41,3	10	75	280S	984	559
	TMVZ2P65-100/3			320	406	200	550	520	1070	400	305	225	225	250	28	80	38	41,3	10	90	280M	1035	559
	TMVZ2P65-100/4			410	406	200	550	610	1160	400	305	225	225	250	28	80	38	41,3	10	132	315M	1355	680
	TMVZ2P65-100/5			500	406	200	550	700	1250	400	305	225	225	250	28	80	38	41,3	10	160	315L	1355	680
3600 RPM	6TMVZ2P65-100/2	DN100 PN16	DN65 PN40	230	406	200	550	430	980	400	305	225	225	250	28	80	38	41,3	10	110	315S	1205	680
	6TMVZ2P65-100/3			320	406	200	550	520	1070	400	305	225	225	250	28	80	38	41,3	10	160	315L	1355	680
	6TMVZ2P65-100/4			410	406	200	550	610	1160	400	305	225	225	250	28	80	38	41,3	10	200	315L	1355	680

	DA	KA	DNA	FORI-HOLES	
				Ø	N°
DNA PN16	220	180	100	19	8

	D	K	DNM	FORI-HOLES	
				Ø	N°
DNM PN40	185	145	65	18	8


	D	K	DNM	FORI-HOLES	
				Ø	N°
DNM PN63	205	160	65	22	8

Disegni dimensionali, pesi e immagini sono unicamente indicativi e non vincolanti. I valori sono in funzione della marca di motore installata. Saer si riserva il diritto di effettuare cambiamenti senza alcun preavviso. Per ulteriori informazioni consultare direttamente SAER ELETTROPOMPE SPA. • Dimensional drawing, weight and picture are indicative only and not binding. Values according to motor's brand installed. Saer reserves the right to make changes without prior notice. For further information consult directly SAER ELETTROPOMPE SPA. • Dimensiones, pesos y fotografías son indicativos y no vinculantes. Los valores son en relación a la marca del motor instalado Saer se reserva el derecho a introducir cambios sin previo aviso. Para más información, contacten con SAER ELETTROPOMPE SPA. • Schémas d'encombrement, les poids et les images sont à titre indicatif et pas contraignantes. Les données changent en fonction du type du moteur installé. Saer se réserve le droit d'apporter des modifications sans préavis. Pour plus d'informations consulter directement SAER ELETTROPOMPE SPA. • Габаритные чертежи, веса и изображения являются лишь ориентировочными, а не обязательными. Установка двигателя производится в соответствии с значениями данными производителем Saer оставляет за собой право вносить изменения без уведомления. Для дополнительной информации связывайтесь непосредственно с SAER ELETTROPOMPE SPA. • Die Abmessungen, Gewichte und Bilder sind unverbindlich und in keiner Weise für SAER verpflichtend. Die Abmessungen haengen von dem Fabrikat des installierten Motors ab. SAER behält sich das Recht vor, Änderungen ohne Voranmeldung vorzunehmen. Für weitere Informationen wenden Sie sich direkt an SAER Elettropompe SPA.

TM-TMB-TMV 80-125

MATERIALI COMPONENTI A CONTATTO CON IL LIQUIDO

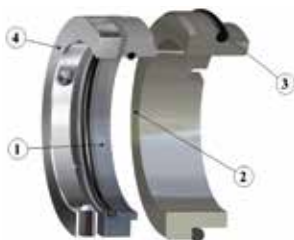
Materials of the components in contact with the liquid • Materiales de los componentes en contacto con el líquido • Matériaux des composantes à contact avec le liquide • Материалы деталей соприкасающихся с перекачиваемой жидкостью • Materialien der Bestandteile im Kontakt mit der Flüssigkeit

COMPONENTI Components • Componentes • Composantes • компоненты • Bauteile		VERSIONE Version – Versión - Version - Version - Версия		
		TM – TMB- TMV (PN40)	TMB (PN63)	TMX – TMBX - TMVX
<ul style="list-style-type: none"> Corpi di stadio Stage body Cuerpo de etapa Corps d'étage Корпус стадии Pumpenstufenkörper 		<ul style="list-style-type: none"> Ghisa Cast iron Hierro fundido Fonte Чугун Guß Eisen EN-GJL-250 	<ul style="list-style-type: none"> Ghisa sferoidale Ductile cast iron Hierro esferoidal Fonte sferoidale сфероидальный чугун Gusseisen mit kugel-graphit EN-GJS-500 	<ul style="list-style-type: none"> Acciaio inox Stainless steel Acero inox Acier inoxydable нержавеющая сталь Rostfreier Stahl AISI 316 (1.4408)
<ul style="list-style-type: none"> Girante Impeller Impulsor Turbine Рабочее колесо Lauf rad 		<ul style="list-style-type: none"> Ghisa Cast iron Hierro fundido Fonte Чугун Guß Eisen EN-GJL-250 		<ul style="list-style-type: none"> Acciaio inox Stainless steel Acero inox Acier inoxydable нержавеющая сталь Rostfreier Stahl AISI 316 (1.4408)
<ul style="list-style-type: none"> Diffusore Diffuser Difusor Diffuseur Диффузор Diffusor 		<ul style="list-style-type: none"> Ghisa Cast iron Fundición gris Fonte Чугун Guß Eisen EN-GJL-250 		<ul style="list-style-type: none"> Acciaio inox Stainless steel Acero inox Acier inoxydable нержавеющая сталь Rostfreier Stahl AISI 316 (1.4408)
<ul style="list-style-type: none"> Bocche di mandata e aspirazione Delivery body and suction casing Boca de impulsión y aspiración Orifice d'aspiration et de refoulement Вентиляционные и всасывающие отверстия Druck- und Saugstutzen 		<ul style="list-style-type: none"> Ghisa Cast iron Hierro fundido Fonte Чугун Guß Eisen EN-GJL-250 	<ul style="list-style-type: none"> Ghisa sferoidale Ductile cast iron Hierro esferoidal Fonte sferoidale сфероидальный чугун Gusseisen mit kugel-graphit EN-GJS-500 	<ul style="list-style-type: none"> Acciaio inox Stainless steel Acero inox Acier inoxydable нержавеющая сталь Rostfreier Stahl AISI 316 (1.4408)
<ul style="list-style-type: none"> Albero Shaft Eje Arbre Вал Welle 		<ul style="list-style-type: none"> Acciaio inox Stainless steel Acero inox Acier inoxydable нержавеющая сталь Rostfreier Stahl AISI431 (1.4057) 	<ul style="list-style-type: none"> Acciaio inox Stainless steel Acero inox Acier inoxydable нержавеющая сталь Rostfreier Stahl AISI630 (1.4542) [P2 >630kW] 	<ul style="list-style-type: none"> Acciaio inox Stainless steel Acero inox Acier inoxydable нержавеющая сталь Rostfreier Stahl Duplex 1.4362
<ul style="list-style-type: none"> Anelli di usura Wear rings Anillos de desgaste Bagues d'usure Противоизносные кольца Verschleissringe 		<ul style="list-style-type: none"> Acciaio Steel Acero Acier Сталь Aço 		<ul style="list-style-type: none"> Bronzo Bronze Bronce Bronze Бронза Bronze Tecnopolimero Techno-polymer Tecnopolimero Techno-polymère технио-полимер Technopolymer
<ul style="list-style-type: none"> Tenuta a baderna Soft packing Empaquetadura baderna Garniture à tresse Сальниковая набивка Stopfbuchse 		<ul style="list-style-type: none"> PTFE 		
<ul style="list-style-type: none"> Parti in gomma Rubber parts Juntas de caucho Joints en caoutchouc Части из резины Bestandteile aus Gummi 		<ul style="list-style-type: none"> EPDM 		<ul style="list-style-type: none"> VITON®

TM-TMB-TMV 80-125

TENUTE MECCANICHE*

Mechanical seals • Materiales del sellado mecánico • Garnitures mécaniques .
 • механических уплотнений • Mechanischen Dichtungen



N.	COMPONENTE	MATERIALI					
	Component - Componente Composant - Bauteil Компоненты	Materials - Materiale Materiaux - Materialien - Материалы					
1	<ul style="list-style-type: none"> Anello rotante Seal face Anilo deslizante Grain mobile Подвижное кольцо Gleitring 	B	<ul style="list-style-type: none"> Carbonio impregnato di resina Carbon impregnated with resin Carbono embebido con resina Carbure imprégné avec résine Углерод пропитанный смолой Kohlenstoff mit Harz getränkt 	Q1	<ul style="list-style-type: none"> Carburo di silicio Silicon carbide Carburo de silicio Carbure de silicium Карбид кремния Karborundum 	U3	<ul style="list-style-type: none"> Carburo di tungsteno Tungsten carbide Carburo de wolframio Carbure de tungstène Карбид кремния Carbure de tungstène Wolframkarbid
2	<ul style="list-style-type: none"> Anello fisso Seat Anilo fijo Grain fixe Неподвижное кольцо Gegenring 	Q1	<ul style="list-style-type: none"> Carburo di silicio Silicon carbide Carburo de silicio Carbure de silicium Карбид кремния Karborundum 	U3	<ul style="list-style-type: none"> Carburo di tungsteno Tungsten carbide Carburo de wolframio Carbure de tungstène Карбид кремния Wolframkarbid 		
3	<ul style="list-style-type: none"> Elastomeri Rubber elements Elastómeros Élastomères Эластомеры Elastomere 	E	<ul style="list-style-type: none"> EPDM 	V	<ul style="list-style-type: none"> VITON® 	K	<ul style="list-style-type: none"> KALREZ®
4	<ul style="list-style-type: none"> Molla e Componenti metallici Spring and metal bellows Muelle y componentes metálicos Пружина и металлические компоненты Ressort et composantes métalliques Feder und Metallbestandteile 	F/F	<ul style="list-style-type: none"> Acciaio inox Stainless steel Acero inox Acier inoxydable нержавеющая сталь Rostfreier Stahl AISI 304 	G/G	<ul style="list-style-type: none"> Acciaio inox Stainless steel Acero inox Acier inoxydable нержавеющая сталь Rostfreier Stahl AISI 316 		

(*) A richiesta - On request - Bajo demanda - Sur demande - По запросу - Auf Anfrage

TENUTA MECCANICA NON BILANCIATA P≤12 Bar

Unbalanced mechanical seal P≤12 Bar • Cierre mecánico no balanceado P≤12 Bar • Garniture Mécanique non balancée P≤12 Bar • Не сбалансированное Механическое уплотнение P≤12 Bar • Nicht Balancierte Gleitringdichtung P≤12 Bar

TENUTA MECCANICA BILANCIATA P≥12 Bar

Balanced mechanical seal P≥12 Bar • Cierre mecánico balanceado P≥12 Bar • Garniture Mécanique balancée P≥12 Bar • сбалансированное Механическое уплотнение P≥12 Bar • Balancierte Gleitringdichtung P≥12 Bar

LUBRIFICAZIONE CUSCINETTI

Bearings lubrication • Lubricación de los cojinetes • Lubrification des roulements • Смазка подшипников • Schmierung der lager

CUSCINETTI Bearings - Cojinetes - Roulements - Подшипников - Lager 80-125	A GRASSO PERMANENTE By permanent grease - Y grasa permanente - À graisse permanent - Постоянной консистентной - Mit Permanentschmierung	A GRASSO CON INGRASSATORE By grease with lubricator - Y grasa con engrasador - À graisse avec graisseur - с консистентной смазкой и маслёнкой - Fettschmierung	A BAGNO D'OLIO In oil bath - En baño de aceite - À bain d'huile - В масляной ванне - Im Ölbad
TM	Standard	/	A richiesta - On request Bajo pedido - Sur demande - По запросу - Auf anfrage
TMB	/	Standard	A richiesta - On request Bajo pedido - Sur demande - По запросу - Auf anfrage
TMV	/	Standard	/

CARATTERISTICHE IDRAULICHE

Hydraulic features • Características hidráulicas • Caracteristiques hydrauliques

Гидравлические характеристики • Hydraulische eigenschaften

80-125			~ 1500 l/min												50Hz		
Tipo Type Тип	Motor		Q	U.S.g.p.m.	0	176	220	264	308	352	396	440	484	528	572	638	
	kW	HP		m³/h	0	40	50	60	70	80	90	100	110	120	130	145	
				l/min	0	667	833	1000	1167	1333	1500	1667	1833	2000	2167	2417	
Prevalenza totale in m – Total head in m - Altura total en m - Hauteur totale en m - Общая высота напора в м - Gesamtförderhöhe in m																	
80-125/2	15	20	H (m)	40	38	37	36	35	33,5	32	30	28	25,5	22,5	17,5		
80-125/3	18,5	25		60	57	55,5	54	52,5	50,5	48	45	42	38	34	26		
80-125/4	30	40		80	76	74,5	72	70	67	64	60,5	56	51	45	35		
80-125/5	37	50		100	95	93	90	87,5	84	80	75,5	70	63,5	56,5	43,5		
80-125/6	37	50		120	114	111,5	108	105	101	96	90,5	84	76	68	52		
80-125/7	45	60		140	133	130	126	122,5	117,5	112	105,5	98	89	79	61		
80-125/8	55	75		160	152	149	144	140	134,5	128	121	112	102	90,5	69,5		
80-125/9	75	100		189	180	176,5	171	166,5	160,5	153	145	135	123,5	111	87,5		
80-125/10	75	100		210	200	196	190	185	178	170	161	150	137	123	97		
NPSHr [m]				-	2,1	2,3	2,6	2,8	3,2	3,6	4	4,6	5,3	6,2	8,4		

UNI EN ISO 9906:2012 – Grade 3B

80-125			~ 1800 l/min												60Hz			
Tipo Type Тип	Motor		Q	U.S.g.p.m.	0	211	264	317	370	422	475	528	581	634	686	766		
	kW	HP		m³/h	0	48	60	72	84	96	108	120	132	144	156	174		
				l/min	0	800	1000	1200	1400	1600	1800	2000	2200	2400	2600	2900		
Prevalenza totale in m – Total head in m - Altura total en m - Hauteur totale en m - Общая высота напора в м - Gesamtförderhöhe in m																		
	S.F.1.15		H (m)	57,5	54,5	53,5	52	50,5	48	46	43	40,5	36,5	32,5	25			
80-125/2	22	30		86,5	82	80	77,5	75,5	72,5	69	65	60,5	55	48,5	38			
80-125/3	37	50		115	109,5	106,5	103,5	101	96,5	92	86,5	80,5	73,5	65	50,5			
80-125/4	45	60		144	137	133,5	129,5	126	120,5	115,5	108	101	92	81	63			
80-125/5	55	75		173	164	160	155,5	151	144,5	138,5	129,5	121	110	97	75,5			
80-125/6	75	100		201,5	191,5	186,5	181,5	176,5	168,5	161,5	151	141	128,5	113,5	88			
80-125/7	75	100		NPSHr [m]				-	2,1	2,3	2,6	2,9	3,4	3,6	4	5,2	6,6	7,4

UNI EN ISO 9906:2012 – Grade 3B

CARATTERISTICHE IDRAULICHE

Hydraulic features • Características hidráulicas • Caracteristiques hydrauliques
Гидравлические характеристики • Hydraulische eigenschaften

80-125 ~ 3000 1/min 50Hz

Tipo Type Тип	Motor		Q	U.S.g.p.m.	0	440	528	616	704	792	880	968	1012
	kW	HP		m³/h	0	100	120	140	160	180	200	220	230
				l/min	0	1667	2000	2333	2667	3000	3333	3667	3833

Prevalenza totale in m - Total head in m - Altura total en m - Hauteur totale en m - Общая высота напора в м - Gesamtförderhöhe in m

	S.F.1.15		H (m)	161	152	150	144	138	130	120	110	95
80-125/2	110	150		242	228	225	216	207	197,5	187,5	175,5	168
80-125/3	160	220		322,5	304	300	288	276	263,5	250	234	
80-125/4	200	270		403,5	380	375	360	345	329	312,5	292,5	
80-125/5	250	340		484	456	450	432	414	395	375	351	336
80-125/6R	315	430		564,5	532	525	504	483	464	437,5	409,5	392
80-125/7R	400	540										
NPSHr [m]				-	3,3	3,7	4,1	4,3	4,9	5,8	6,6	7,2

UNI EN ISO 9906:2012 - Grade 3B

80-125 ~ 3600 1/min 60Hz

Tipo Type Тип	Motor		Q	U.S.g.p.m.	0	528	634	740	845	950	1056	1162	1214
	kW	HP		m³/h	0	120	144	168	192	216	240	264	276
				l/min	0	2000	2400	2800	3200	3600	4000	4400	4600

S.F.1.15 Prevalenza totale in m - Total head in m - Altura total en m - Hauteur totale en m - Общая высота напора в м - Gesamtförderhöhe in m

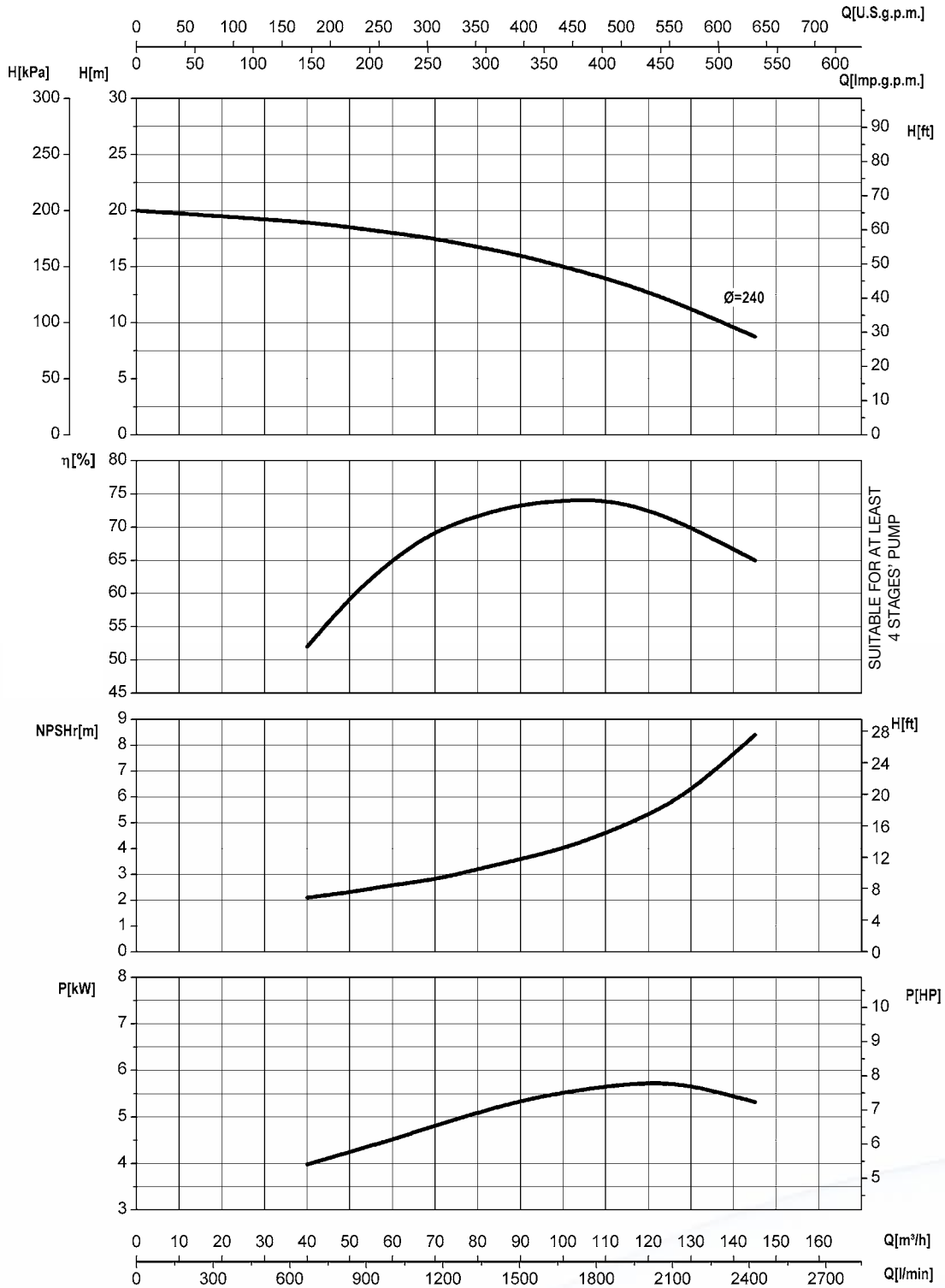
	S.F.1.15		H (m)	232	219	216	207,5	199	187	173	158,5	137
80-125/2	160	220		348,5	328,5	324	311	298	284,5	270	253	242
80-125/3	280	380		464,5	438	432	414,5	397,5	379	360	337	322,5
80-125/4R	355	510		580,5	547	540	518,5	497	474	450	421	403
80-125/5R	450	610										
NPSHr [m]				-	3,3	3,7	4,1	4,3	4,9	5,8	6,6	7,2

UNI EN ISO 9906:2012 - Grade 3B

CURVE CARATTERISTICHE

Performances curves • Curvas características • Courbes de performances
Рабочие характеристики • Leistungskurven

80-125 ~ 1500 1/min 50Hz



Le curve di prestazione sono basate su valori di viscosità cinematica = 1 mm²/s, densità = 1000 kg/m³ e temperatura acqua=20°C. Tolleranza e curve secondo UNI EN ISO 9906:2012 – Grado 3B. Dati validi per versioni standard. • The performance curves are based on the kinematic viscosity values = 1 mm²/s, density = 1000 kg/m³, water temperature=20°C. Tolerance and curves according to UNI EN ISO 9906:2012 – Grade 3B. Data referred to standard version • Las curvas de rendimiento se refieren a valores de viscosidad cinemática = 1 mm²/s, densidad = 1000 kg/m³, temperatura agua = 20°C. Tolerancia de las curvas de acuerdo con UNI EN ISO 9906:2012 – clase 3B. Datos validos para ejecucion estandar • Les courbes de performances sont basées sur des valeurs de viscosité cinématique égale à 1 mm²/s, densité = 1000 kg/m³, température eau=20°C. Tolérance et courbes conformes aux normes UNI EN ISO 9906:2012 – Degré 3B. Données valables pour version standard • Кривые характеристик основываются на данных кинематической вязкости = 1 мм²/с, плотности =1000 кг/м³, температура = 20°С. Допуски и кривые согласно UNI EN ISO 9906:2012 класс 3B. ДЕЙСТВИТЕЛЬНЫЕ ДАННЫЕ ДЛЯ СТАНДАРТНОЙ ВЕРСИИ • Die Leistungskurven beruhen auf einer kinematischen Zähflüssigkeit von 1 mm²/s, einer Dichte von 1000 kg/m³, Temperatur vom Wasser 20°C. Abweichung und Kurven gemäß UNI EN ISO 9906:2012 – STUFE 3B. Gültige Daten für Standardausführung.

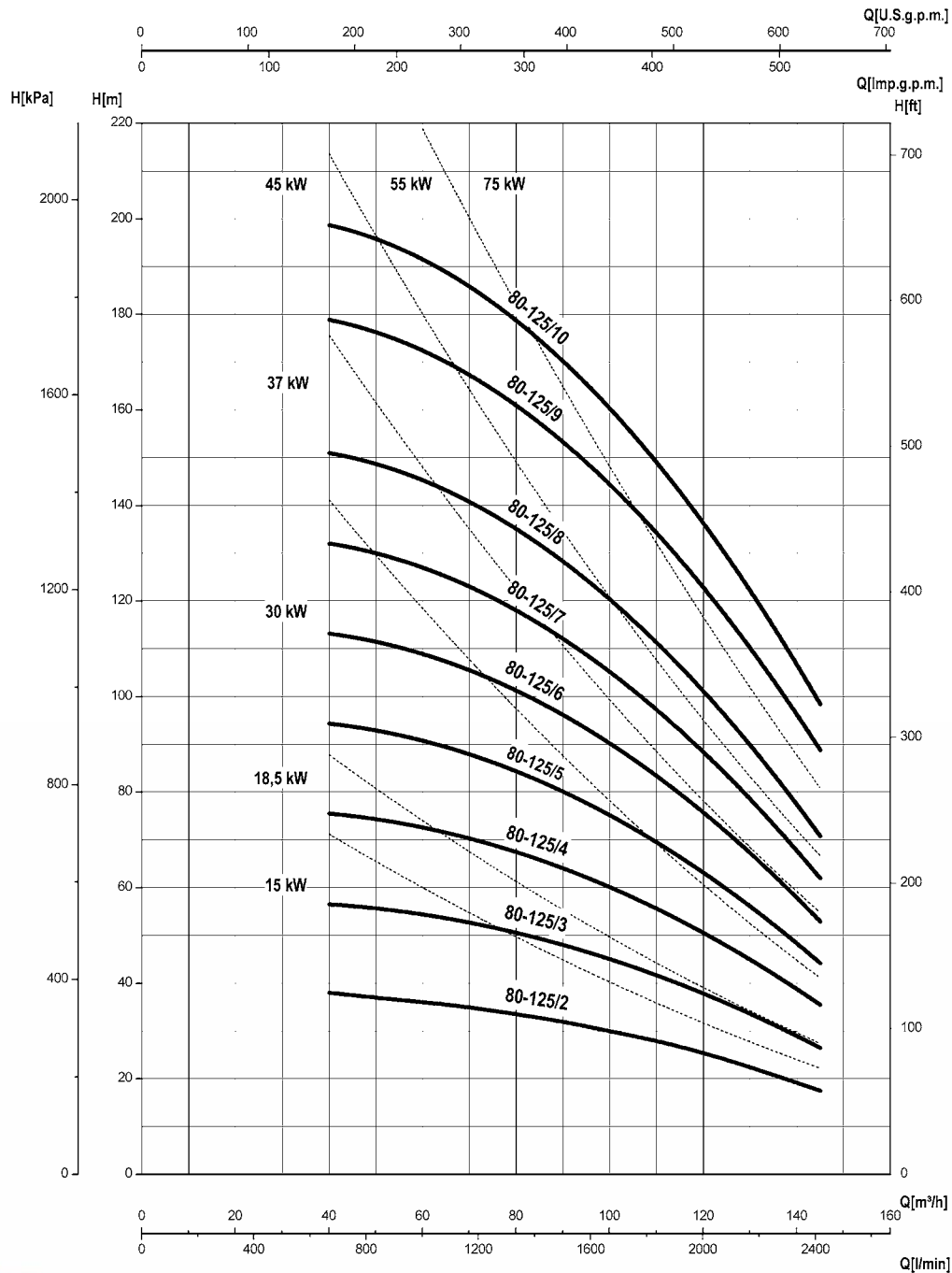
CURVE CARATTERISTICHE

Performances curves • Curvas características • Courbes de performances
Рабочие характеристики • Leistungskurven

80-125

~ 1500 1/min

50Hz



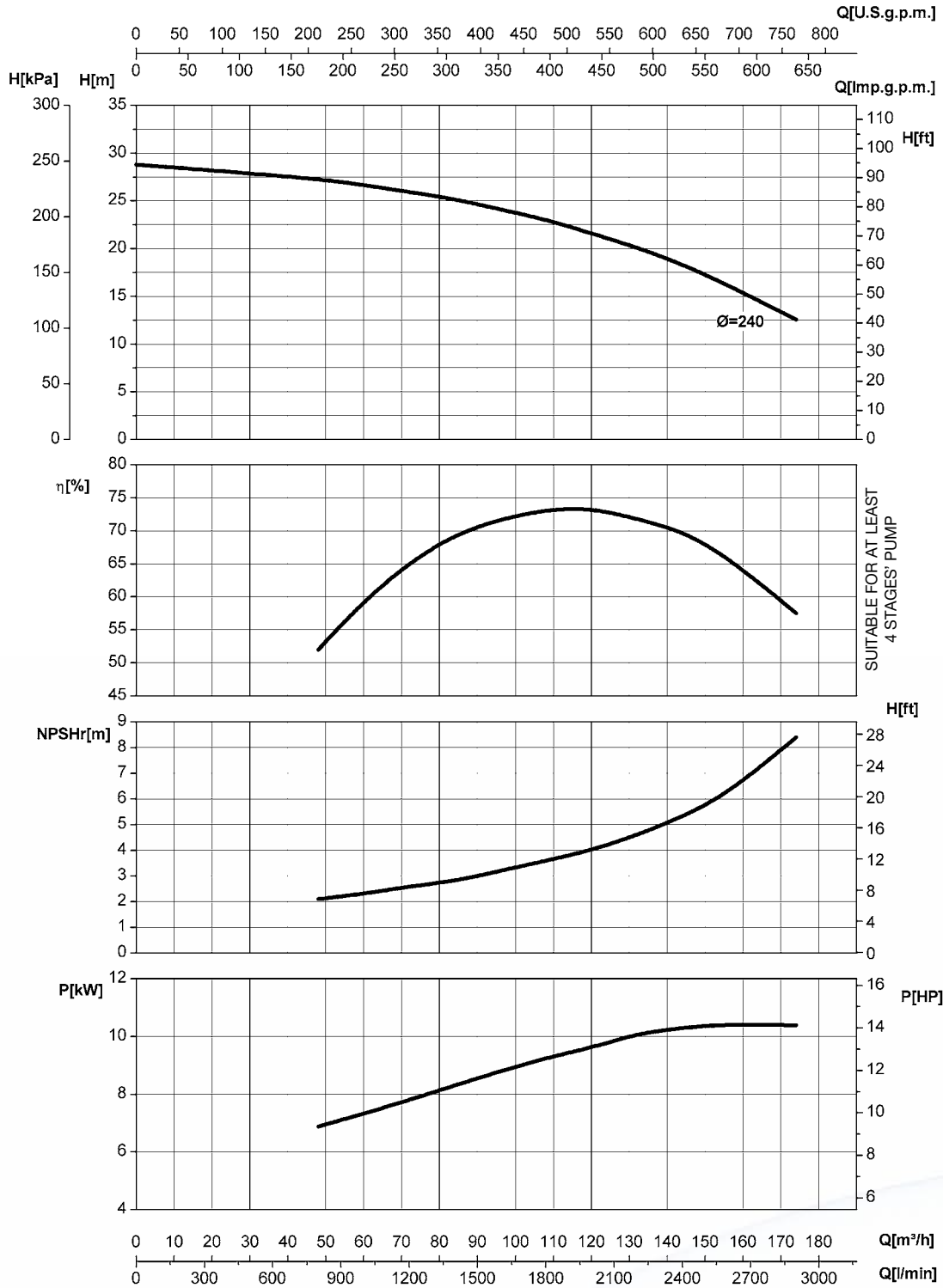
1500 RPM	80-125/2	80-125/3	80-125/4	80-125/5	80-125/6	80-125/7	80-125/8	80-125/9	80-125/10
TM - TMS	✓	✓	✓	✓	✓	✓	✓	✓	✓
TMB	✓	✓	✓	✓	✓	✓	✓	✓	✓
TMV	✓	✓	✓	✓	✓	✓	✓	✓	✓

Le curve di prestazione sono basate su valori di viscosità cinematica = 1 mm²/s, densità = 1000 kg/m³ e temperatura acqua=20°C. Tolleranza e curve secondo UNI EN ISO 9906:2012 – Grado 3B. Dati validi per versioni standard. • The performance curves are based on the kinematic viscosity values = 1 mm²/s, density = 1000 kg/m³, water temperature=20°C. Tolerance and curves according to UNI EN ISO 9906:2012 – Grade 3B. Data referred to standard version • Las curvas de rendimiento se refieren a valores de viscosidad cinemática = 1 mm²/s, densidad = 1000 kg/m³, temperatura agua = 20°C. Tolerancia de las curvas de acuerdo con UNI EN ISO 9906:2012 – clase 3B. Datos validos para ejecucion estandar • Les courbes de performances sont basées sur des valeurs de viscosité cinématique égale à 1 mm²/s, densité = 1000 kg/m³, température eau=20°C. Tolérance et courbes conformes aux normes UNI EN ISO 9906:2012 – Degrée 3B. Données valables pour version standard • Кривые характеристик основываются на данных кинематической вязкости = 1 мм²/с, плотности =1000 кг/м³, температура = 20°C. Допуски и кривые согласно UNI EN ISO 9906:2012 класс 3B. ДЕЙСТВИТЕЛЬНЫЕ ДАННЫЕ ДЛЯ СТАНДАРТНОЙ ВЕРСИИ • Die Leistungskurven beruhen auf einer kinematischen Zähflüssigkeit von 1 mm²/s, einer Dichte von 1000 kg/m³, Temperatur vom Wasser 20°C. Abweichung und Kurven gemäß UNI EN ISO 9906:2012 – STUFE 3B. Gültige Daten für Standardausführung.

CURVE CARATTERISTICHE

Performances curves • Curvas características • Courbes de performances
Рабочие характеристики • Leistungskurven

80-125 ~ 1800 1/min 60Hz



Le curve di prestazione sono basate su valori di viscosità cinematica = 1 mm²/s, densità = 1000 kg/m³ e temperatura acqua=20°C. Tolleranza e curve secondo UNI EN ISO 9906:2012 – Grado 3B. Dati validi per versioni standard. • The performance curves are based on the kinematic viscosity values = 1 mm²/s, density = 1000 kg/m³, water temperature=20°C. Tolerance and curves according to UNI EN ISO 9906:2012 – Grade 3B. Data referred to standard version • Las curvas de rendimiento se refieren a valores de viscosidad cinemática = 1 mm²/s, densidad = 1000 kg/m³, temperatura agua = 20°C. Tolerancia de las curvas de acuerdo con UNI EN ISO 9906:2012 –clase 3B. Datos validos para ejecucion estandar • Les courbes de performances sont basées sur des valeurs de viscosité cinématique égale à 1 mm²/s, densité = 1000 kg/m³, température eau=20°C. Tolérance et courbes conformes aux normes UNI EN ISO 9906:2012 – Degré 3B. Données valables pour version standard • Кривые характеристик основываются на данных кинематической вязкости = 1 мм²/с, плотности =1000 кг/м³, температура = 20°C. Допуски и кривые согласно UNI EN ISO 9906:2012 класс 3B. ДЕЙСТВИТЕЛЬНЫЕ ДАННЫЕ ДЛЯ СТАНДАРТНОЙ ВЕРСИИ • Die Leistungskurven beruhen auf einer kinematischen Zähflüssigkeit von 1 mm²/s, einer Dichte von 1000 kg/m³, Temperatur vom Wasser 20°C. Abweichung und Kurven gemäß UNI EN ISO 9906:2012 – STUFE 3B. Gültige Daten für Standardausführung.

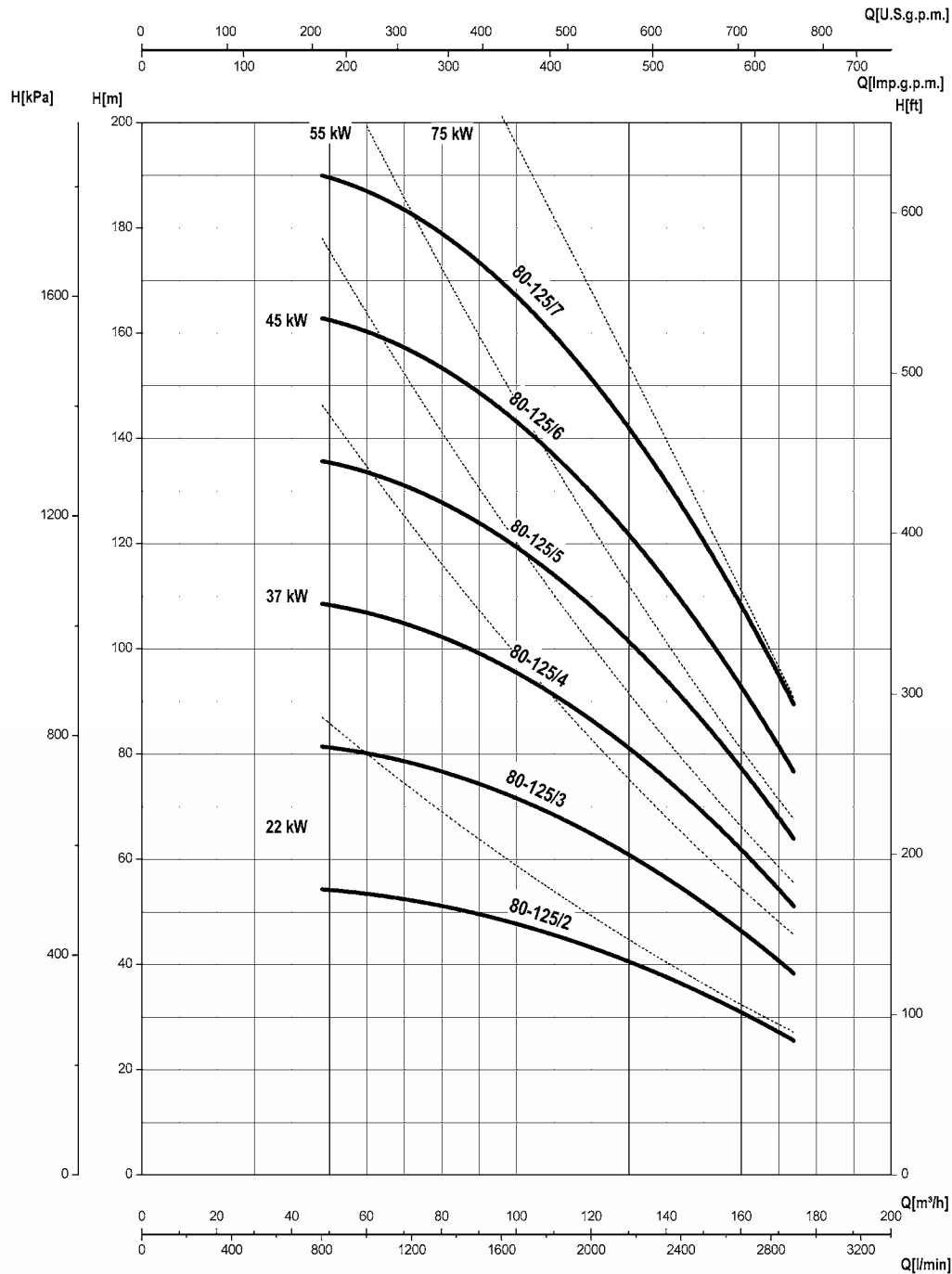
CURVE CARATTERISTICHE

Performances curves • Curvas características • Courbes de performances
Рабочие характеристики • Leistungskurven

80-125

~ 1800 1/min

60Hz



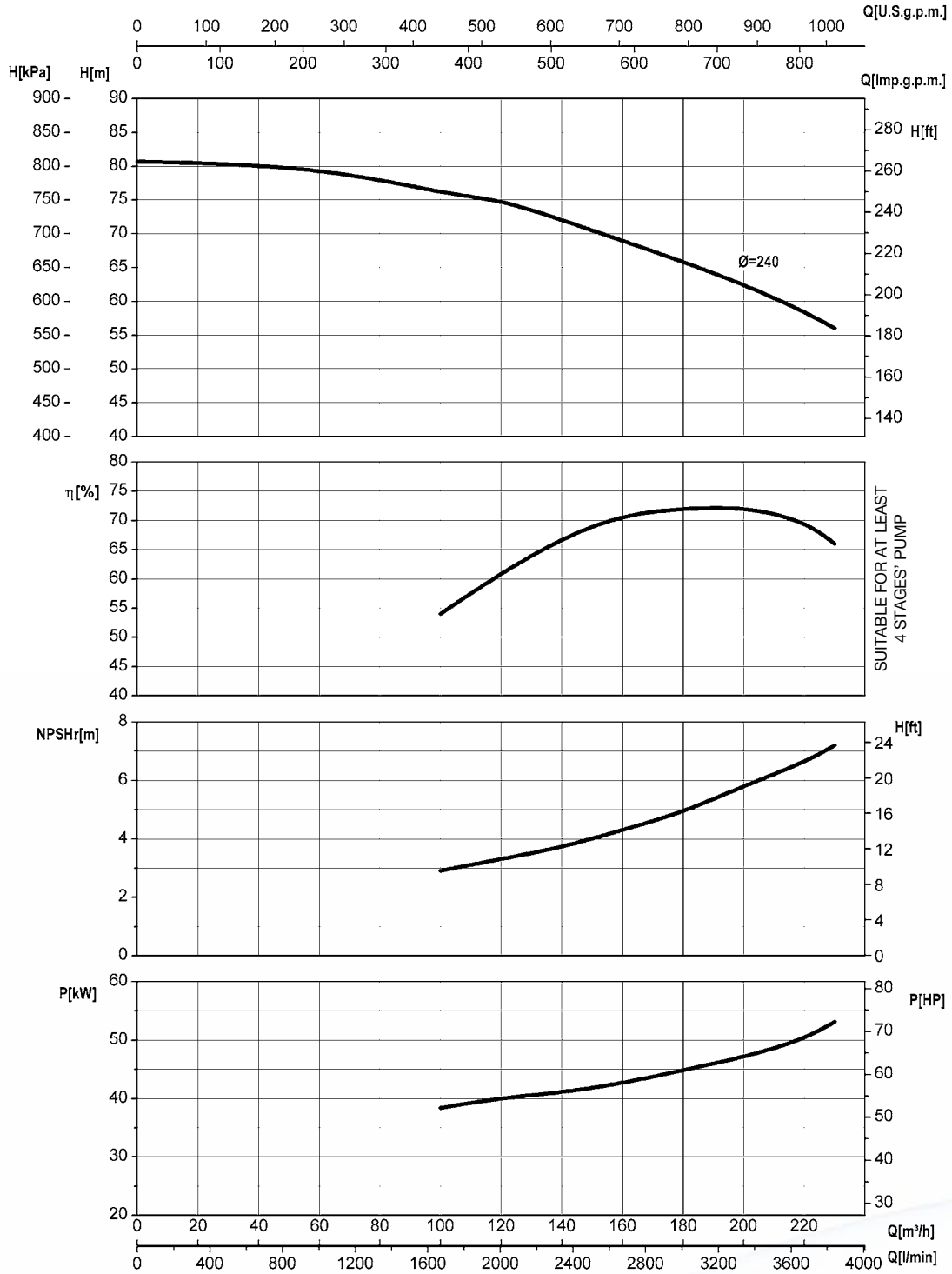
1800 RPM	80-125/2	80-125/3	80-125/4	80-125/5	80-125/6	80-125/7
TM - TMS	✓	✓	✓	✓	✓	✓
TMB	✓	✓	✓	✓	✓	✓
TMV	✓	✓	✓	✓	✓	✓

Le curve di prestazione sono basate su valori di viscosità cinematica = 1 mm²/s, densità = 1000 kg/m³ e temperatura acqua=20°C. Tolleranza e curve secondo UNI EN ISO 9906:2012 – Grado 3B. Dati validi per versioni standard. • The performance curves are based on the kinematic viscosity values = 1 mm²/s, density = 1000 kg/m³, water temperature=20°C. Tolerance and curves according to UNI EN ISO 9906:2012 – Grade 3B. Data referred to standard version • Las curvas de rendimiento se refieren a valores de viscosidad cinemática = 1 mm²/s, densidad = 1000 kg/m³, temperatura agua = 20°C. Tolerancia de las curvas de acuerdo con UNI EN ISO 9906:2012 – clase 3B. Datos validos para ejecucion estandar • Les courbes de performances sont basées sur des valeurs de viscosité cinématique égale à 1 mm²/s, densité = 1000 kg/m³, température eau=20°C. Tolérance et courbes conformes aux normes UNI EN ISO 9906:2012 – Degré 3B. Données valables pour version standard • Кривые характеристик основываются на данных кинематической вязкости = 1 мм²/с, плотности =1000 кг/м³, температура = 20°C. Допуски и кривые согласно UNI EN ISO 9906:2012 класс 3B. ДЕЙСТВИТЕЛЬНЫЕ ДАННЫЕ ДЛЯ СТАНДАРТНОЙ ВЕРСИИ • Die Leistungskurven beruhen auf einer kinematischen Zähflüssigkeit von 1 mm²/s, einer Dichte von 1000 kg/m³, Temperatur vom Wasser 20°C. Abweichung und Kurven gemäß UNI EN ISO 9906:2012 – STUFE 3B. Gültige Daten für Standardausführung.

CURVE CARATTERISTICHE

Performances curves • Curvas características • Courbes de performances
Рабочие характеристики • Leistungskurven

80-125 ~ 3000 1/min 50Hz



Le curve di prestazione sono basate su valori di viscosità cinematica = 1 mm²/s, densità = 1000 kg/m³ e temperatura acqua=20°C. Tolleranza e curve secondo UNI EN ISO 9906:2012 – Grado 3B. Dati validi per versioni standard. • The performance curves are based on the kinematic viscosity values = 1 mm²/s, density = 1000 kg/m³, water temperature=20°C. Tolerance and curves according to UNI EN ISO 9906:2012 – Grade 3B. Data referred to standard version • Las curvas de rendimiento se refieren a valores de viscosidad cinemática = 1 mm²/s, densidad = 1000 kg/m³, temperatura agua = 20°C. Tolerancia de las curvas de acuerdo con UNI EN ISO 9906:2012 – clase 3B. Datos validos para ejecucion estandar • Les courbes de performances sont basées sur des valeurs de viscosité cinématique égale à 1 mm²/s, densité = 1000 kg/m³, température eau=20°C. Tolérance et courbes conformes aux normes UNI EN ISO 9906:2012 – Degré 3B. Données valables pour version standard • Кривые характеристик основываются на данных кинематической вязкости = 1 мм²/с, плотности =1000 кг/м³, температура = 20°C. Допуски и кривые согласно UNI EN ISO 9906:2012 класс 3B. ДЕЙСТВИТЕЛЬНЫЕ ДАННЫЕ ДЛЯ СТАНДАРТНОЙ ВЕРСИИ • Die Leistungskurven beruhen auf einer kinematischen Zähflüssigkeit von 1 mm²/s, einer Dichte von 1000 kg/m³, Temperatur vom Wasser 20°C. Abweichung und Kurven gemäß UNI EN ISO 9906:2012 – STUFE 3B. Gültige Daten für Standardausführung.

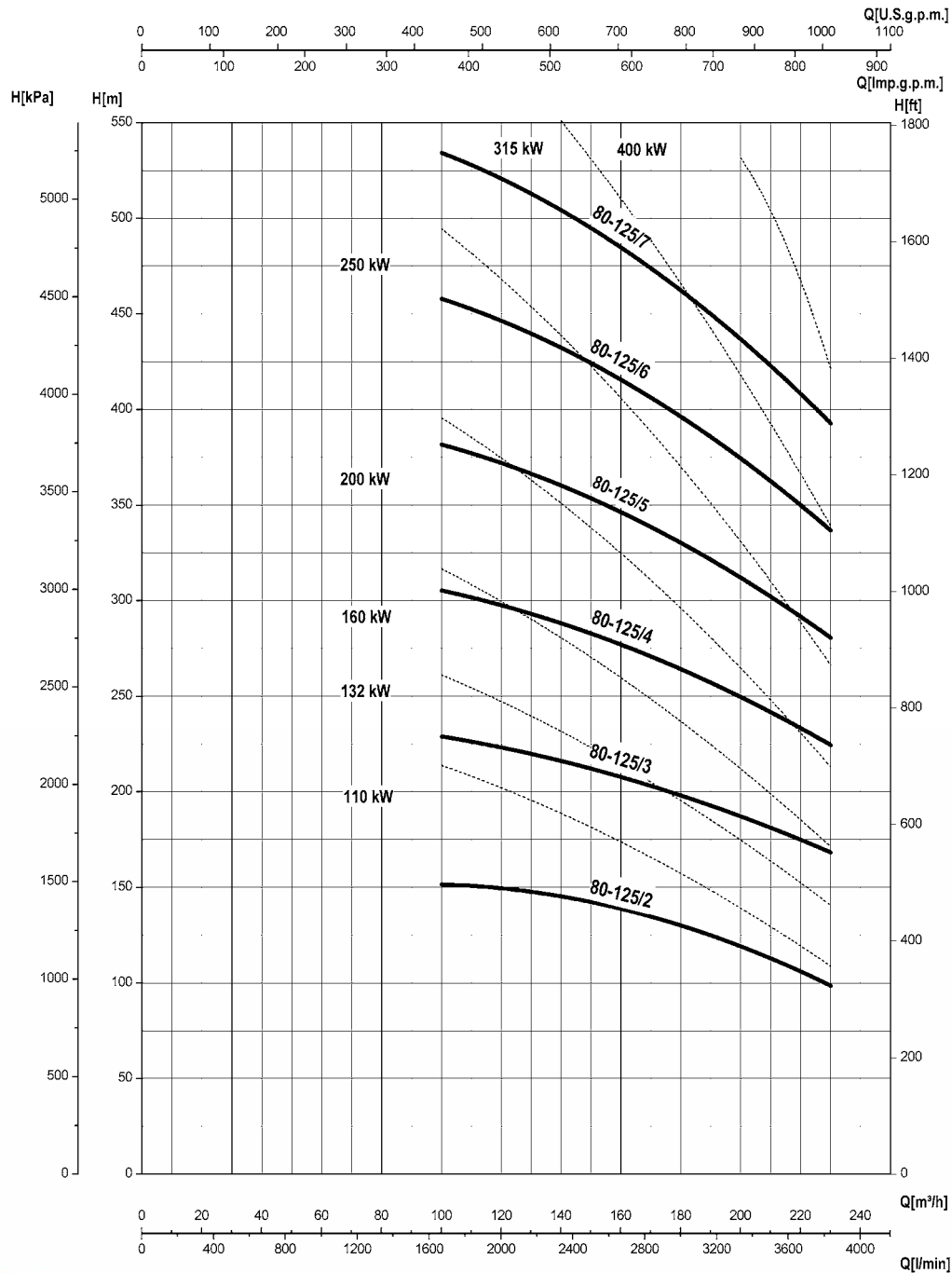
CURVE CARATTERISTICHE

Performances curves • Curvas características • Courbes de performances
Рабочие характеристики • Leistungskurven

80-125

~ 3000 1/min

50Hz



3000 RPM	80-125/2	80-125/3	80-125/4	80-125/5	80-125/6	80-125/7
TM - TMS	✓	✓	✓	✓	x	x
TMB	✓	✓	✓	✓	✓	✓
TMV	✓	✓	✓	✓	x	x

Le curve di prestazione sono basate su valori di viscosità cinematica = 1 mm²/s, densità = 1000 kg/m³ e temperatura acqua=20°C. Tolleranza e curve secondo UNI EN ISO 9906:2012 – Grado 3B. Dati validi per versioni standard. • The performance curves are based on the kinematic viscosity values = 1 mm²/s, density = 1000 kg/m³, water temperature=20°C. Tolerance and curves according to UNI EN ISO 9906:2012 – Grade 3B. Data referred to standard version • Las curvas de rendimiento se refieren a valores de viscosidad cinemática = 1 mm²/s, densidad = 1000 kg/m³, temperatura agua = 20°C. Tolerancia de las curvas de acuerdo con UNI EN ISO 9906:2012 – clase 3B. Datos validos para ejecucion estandar • Les courbes de performances sont basées sur des valeurs de viscosité cinématique égale à 1 mm²/s, densité = 1000 kg/m³, température eau=20°C. Tolérance et courbes conformes aux normes UNI EN ISO 9906:2012 – Degré 3B. Données valables pour version standard • Кривые характеристик основываются на данных кинематической вязкости = 1 мм²/с, плотности =1000 кг/м³, температура = 20°C. Допуски и кривые согласно UNI EN ISO 9906:2012 класс 3B. ДЕЙСТВИТЕЛЬНЫЕ ДАННЫЕ ДЛЯ СТАНДАРТНОЙ ВЕРСИИ • Die Leistungskurven beruhen auf einer kinematischen Zähflüssigkeit von 1 mm²/s, einer Dichte von 1000 kg/m³, Temperatur vom Wasser 20°C. Abweichung und Kurven gemäß UNI EN ISO 9906:2012 – STUFE 3B. Gültige Daten für Standardausführung.

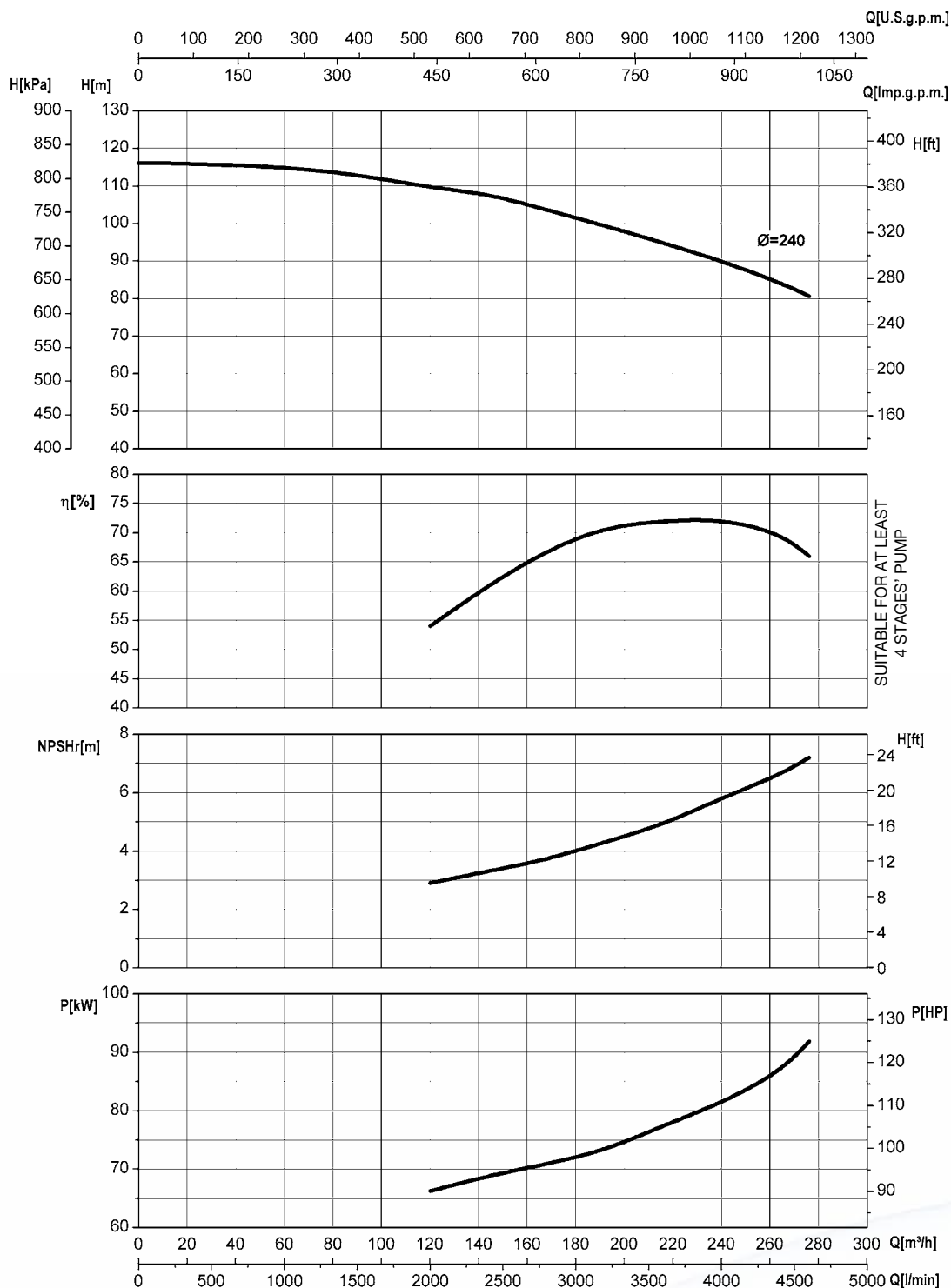
CURVE CARATTERISTICHE

Performances curves • Curvas características • Courbes de performances
Рабочие характеристики • Leistungskurven

80-125

~ 3600 1/min

60Hz



Le curve di prestazione sono basate su valori di viscosità cinematica = 1 mm²/s, densità = 1000 kg/m³ e temperatura acqua=20°C. Tolleranza e curve secondo UNI EN ISO 9906:2012 – Grado 3B. Dati validi per versioni standard. • The performance curves are based on the kinematic viscosity values = 1 mm²/s, density = 1000 kg/m³, water temperature=20°C. Tolerance and curves according to UNI EN ISO 9906:2012 – Grade 3B. Data referred to standard version • Las curvas de rendimiento se refieren a valores de viscosidad cinemática = 1 mm²/s, densidad = 1000 kg/m³, temperatura agua = 20°C. Tolerancia de las curvas de acuerdo con UNI EN ISO 9906:2012 – clase 3B. Datos validos para ejecucion estandar • Les courbes de performances sont basées sur des valeurs de viscosité cinématique égale à 1 mm²/s, densité = 1000 kg/m³, température eau=20°C. Tolérance et courbes conformes aux normes UNI EN ISO 9906:2012 – Degré 3B. Données valables pour version standard • Кривые характеристик основываются на данных кинематической вязкости = 1 мм²/с, плотности =1000 кг/м³, температура = 20°C. Допуски и кривые согласно UNI EN ISO 9906:2012 класс 3B. ДЕЙСТВИТЕЛЬНЫЕ ДАННЫЕ ДЛЯ СТАНДАРТНОЙ ВЕРСИИ • Die Leistungskurven beruhen auf einer kinematischen Zähflüssigkeit von 1 mm²/s, einer Dichte von 1000 kg/m³, Temperatur vom Wasser 20°C. Abweichung und Kurven gemäß UNI EN ISO 9906:2012 – STUFE 3B. Gültige Daten für Standardausführung.

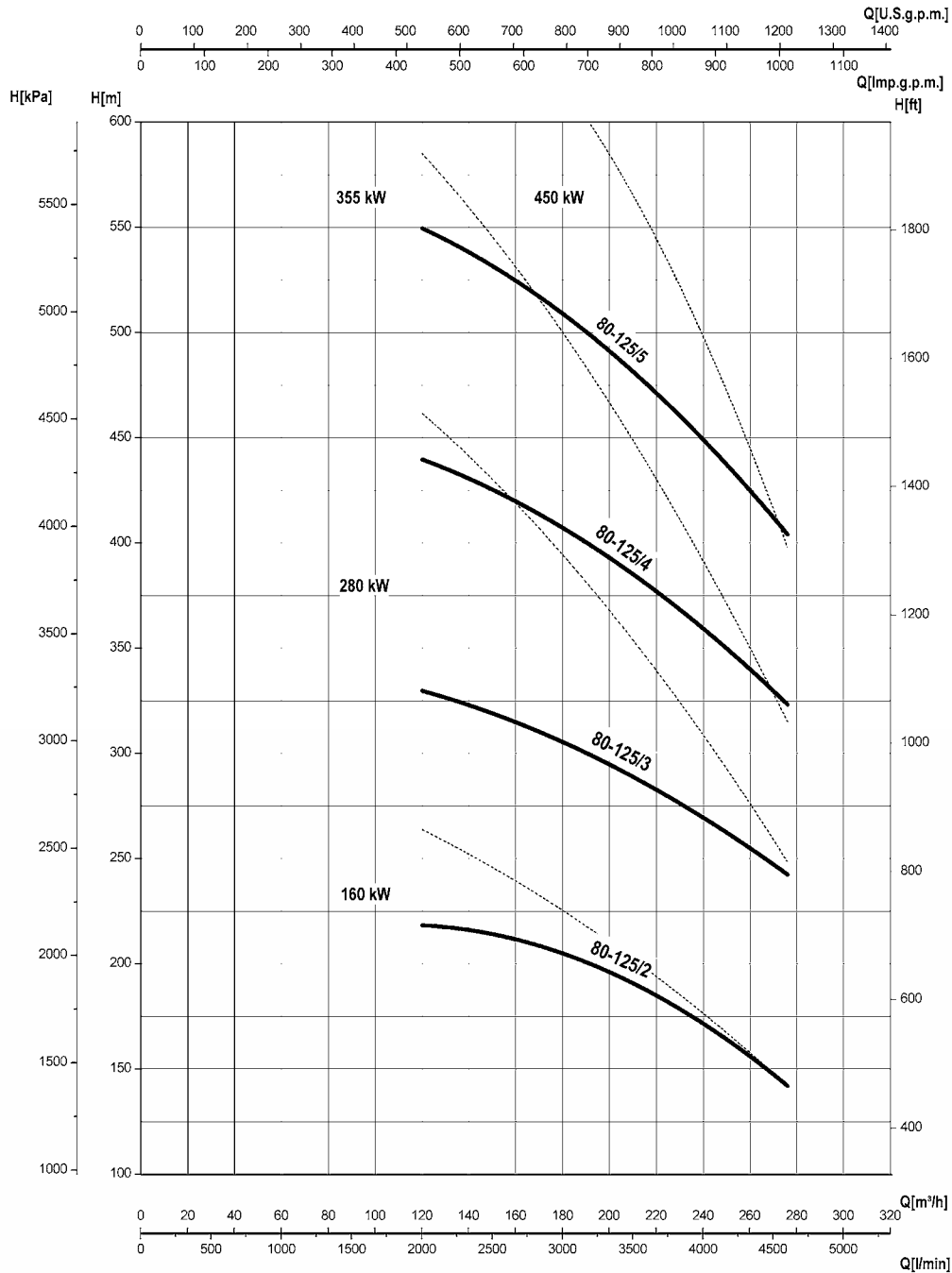
CURVE CARATTERISTICHE

Performances curves • Curvas características • Courbes de performances
Рабочие характеристики • Leistungskurven

80-125

~ 3600 1/min

60Hz



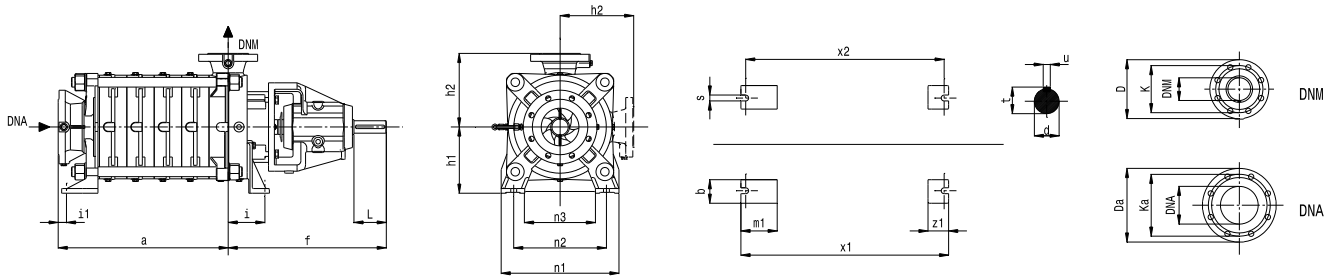
3600 RPM	80-125/2	80-125/3	80-125/4	80-125/5
TM	✓	✓	x	x
TMB	✓	✓	✓	✓
TMV	✓	✓	x	x

Le curve di prestazione sono basate su valori di viscosità cinematica = 1 mm²/s, densità = 1000 kg/m³ e temperatura acqua=20°C. Tolleranza e curve secondo UNI EN ISO 9906:2012 – Grado 3B. Dati validi per versioni standard. • The performance curves are based on the kinematic viscosity values = 1 mm²/s, density = 1000 kg/m³, water temperature=20°C. Tolerance and curves according to UNI EN ISO 9906:2012 – Grade 3B. Data referred to standard version • Las curvas de rendimiento se refieren a valores de viscosidad cinemática = 1 mm²/s, densidad = 1000 kg/m³, temperatura agua = 20°C. Tolerancia de las curvas de acuerdo con UNI EN ISO 9906:2012 – clase 3B. Datos validos para ejecucion estandar • Les courbes de performances sont basées sur des valeurs de viscosité cinématique égale à 1 mm²/s, densité = 1000 kg/m³, température eau=20°C. Tolérance et courbes conformes aux normes UNI EN ISO 9906:2012 – Degré 3B. Données valables pour version standard • Кривые характеристик основываются на данных кинематической вязкости = 1 мм²/с, плотности =1000 кг/м³, температура = 20°C. Допуски и кривые согласно UNI EN ISO 9906:2012 класс 3B. ДЕЙСТВИТЕЛЬНЫЕ ДАННЫЕ ДЛЯ СТАНДАРТНОЙ ВЕРСИИ • Die Leistungskurven beruhen auf einer kinematischen Zähflüssigkeit von 1 mm²/s, einer Dichte von 1000 kg/m³, Temperatur vom Wasser 20°C. Abweichung und Kurven gemäß UNI EN ISO 9906:2012 – STUFE 3B. Gültige Daten für Standardausführung.

DIMENSIONI – VERSIONI STANDARD

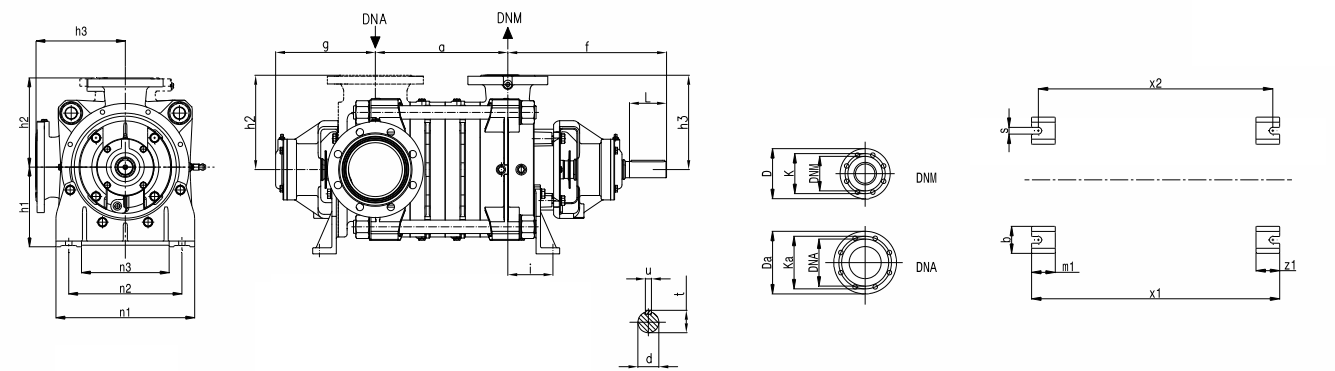
Dimensions – standard versions • Dimensiones – versiones estándar • Dimensions-versions standard • размеры – базовые исполнения • Abmessungen – standardausführung

TM 80-125



Тіро Type Тип	DNA	DNM	a	f	x1	x2	n1	n2	n3	h1	h2	m1	z1	s	b	i1	i	L	d (k6)	t	u	Kg
TM80-125/2	125	80	298	537	426	397	400	315	241	225	250	123	70	20	80	28	125	110	42	45,3	12	178
TM80-125/3	125	80	391	537	519	490	400	315	241	225	250	123	70	20	80	28	125	110	42	45,3	12	210
TM80-125/4	125	80	484	537	612	581	400	315	241	225	250	123	70	20	80	28	125	110	42	45,3	12	242
TM80-125/5	125	80	577	537	705	674	400	315	241	225	250	123	70	20	80	28	125	110	42	45,3	12	274
TM80-125/6	125	80	670	537	798	767	400	315	241	225	250	123	70	20	80	28	125	110	42	45,3	12	306
TM80-125/7	125	80	763	537	891	860	400	315	241	225	250	123	70	20	80	28	125	110	42	45,3	12	338
TM80-125/8	125	80	856	537	984	953	400	315	241	225	250	123	70	20	80	28	125	110	42	45,3	12	370
TM80-125/9	125	80	949	537	1077	1046	400	315	241	225	250	123	70	20	80	28	125	110	42	45,3	12	402
TM80-125/10	125	80	1042	537	1170	1139	400	315	241	225	250	123	70	20	80	28	125	110	42	45,3	12	434

TMB 80-125

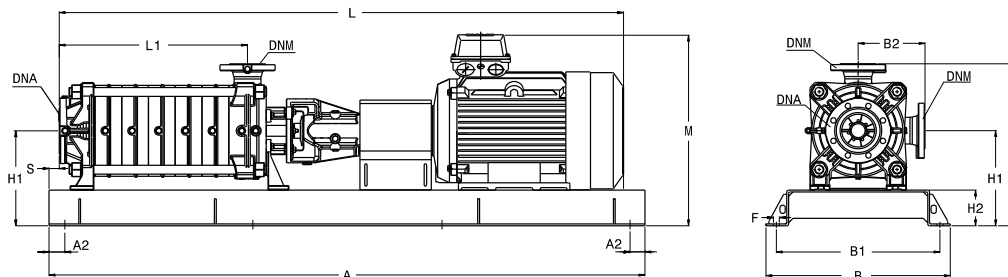


Тіро Type Тип	DNA	DNM	a	g	f	x1	x2	n1	n2	n3	h1	h2	h3	m1	z1	s	b	i1	i	L	d (k6)	t	u
TMB80-125/2	125	80	238	272	462	538	509	400	315	240	225	250	250	70	70	20	80	145	125	110	42	45,3	12
TMB80-125/3	125	80	331	272	462	631	602	400	315	240	225	250	250	70	70	20	80	145	125	110	42	45,3	12
TMB80-125/4	125	80	424	272	462	724	695	400	315	240	225	250	250	70	70	20	80	145	125	110	42	45,3	12
TMB80-125/5	125	80	517	272	462	817	788	400	315	240	225	250	250	70	70	20	80	145	125	110	42	45,3	12
TMB80-125/6	125	80	610	272	462	910	881	400	315	240	225	250	250	70	70	20	80	145	125	110	42	45,3	12
TMB80-125/7	125	80	703	272	462	1003	974	400	315	240	225	250	250	70	70	20	80	145	125	110	42	45,3	12
TMB80-125/8	125	80	796	272	462	1096	1067	400	315	240	225	250	250	70	70	20	80	145	125	110	42	45,3	12
TMB80-125/9	125	80	889	272	462	1189	1160	400	315	240	225	250	250	70	70	20	80	145	125	110	42	45,3	12
TMB80-125/10	125	80	982	272	462	1282	1253	400	315	240	225	250	250	70	70	20	80	145	125	110	42	45,3	12

DIMENSIONI – VERSIONI STANDARD

Dimensions – standard versions • Dimensiones – versiones estándar • Dimensions-versions standard • размеры – базовые исполнения • Abmessungen – standardausführung

TMZ 80-125



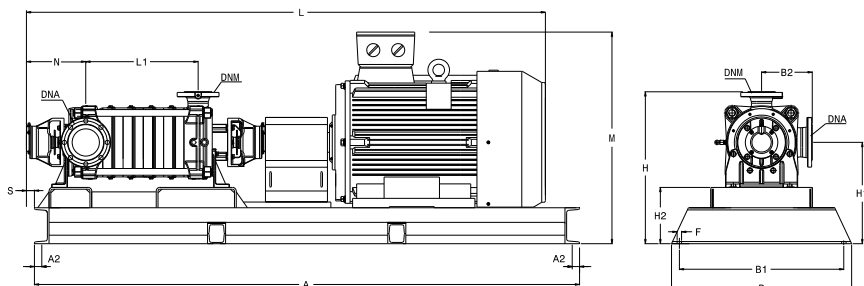
	Tipo Type Тип	DNA	DNM	Motor		MEC	B	B1	B2	L	L1	M	H	H1	H2	A	A2	S	F
				kW	HP														
1500 RPM	TMZ4P80-125/2	DN125 PN16	DN80 PN40	15	20	160L	620	550	250	1499	298	590	595	345	120	1550	50	10	20
	TMZ4P80-125/3			18,5	25	180M	620	550	250	1629	391	615	595	345	120	1550	50	10	20
	TMZ4P80-125/4			30	40	200L	620	550	250	1803	484	665	620	370	145	1800	50	10	20
	TMZ4P80-125/5			37	50	225S	680	610	250	1942	577	710	615	365	140	2000	50	10	20
	TMZ4P80-125/6			37	50	225S	680	610	250	2035	670	710	615	365	140	2000	50	10	20
	TMZ4P80-125/7			45	60	225M	680	610	250	2153	763	710	615	365	140	2150	50	10	20
	TMZ4P80-125/8			55	75	250M	740	670	250	2325	856	775	640	390	165	2280	50	10	20
	TMZ4P80-125/9			75	100	280S	740	670	250	2484	949	860	670	420	195	2600	50	75	20
	TMZ4P80-125/10			75	100	280S	740	670	250	2577	1042	860	670	420	195	2600	50	75	20
1800 RPM	6TMZ4P80-125/2	DN125 PN16	DN80 PN40	22	30	180L	620	550	250	1574	298	570	545	320	120	1550	50	10	20
	6TMZ4P80-125/3			37	50	225S	620	550	250	1756	391	690	595	345	120	1800	50	10	20
	6TMZ4P80-125/4			45	60	225M	620	550	225	1874	484	690	595	345	120	1900	50	10	20
	6TMZ4P80-125/5			55	75	250M	680	610	250	2046	577	775	640	390	140	2000	50	10	20
	6TMZ4P80-125/6			75	100	280S	740	670	250	2205	670	860	670	420	195	2280	50	10	22
	6TMZ4P80-125/7			75	100	280S	740	670	250	2298	763	860	670	420	195	2350	50	10	22
3000 RPM	TMZ2P80-125/2	DN125 PN16	DN80 PN40	110	150	315S	800	730	250	2084	298	985	725	475	250	2100	25	70	22
	TMZ2P80-125/3			160	220	315L	800	730	250	2297	391	985	725	475	250	2450	25	140	22
	TMZ2P80-125/4			200	270	315L	800	730	250	2390	484	985	725	475	250	2450	25	140	22
	TMZ2P80-125/5			250	340	355M	800	730	250	2628	577	1120	785	535	310	2830	30	140	22
3600 RPM	6TMZ2P80-125/2	DN125 PN16	DN80 PN40	160	220	315L	800	730	250	2204	298	985	725	475	250	2100	25	70	22
	6TMZ2P80-125/3			280	380	355M	940	860	250	2442	391	1120	785	535	310	2650	30	170	22

Disegni dimensionali, pesi e immagini sono unicamente indicativi e non vincolanti. I valori sono in funzione della marca di motore installata. Saer si riserva il diritto di effettuare cambiamenti senza alcun preavviso. Per ulteriori informazioni consultare direttamente SAER ELETTROPOMPE SPA. • Dimensional drawing, weight and picture are indicative only and not binding. Values according to motor's brand installed. Saer reserves the right to make changes without prior notice. For further information consult directly SAER ELETTROPOMPE SPA. • Dimensiones, pesos y fotografías son indicativos y no vinculantes. Los valores son en relación a la marca del motor instalado Saer se reserva el derecho a introducir cambios sin previo aviso. Para más información, contacten con SAER ELETTROPOMPE SPA. • Schémas d'encombrement, les poids et les images sont à titre indicatif et pas contraignantes. Les données changent en fonction du type du moteur installé. Saer se réserve le droit d'apporter des modifications sans préavis. Pour plus d'informations consulter directement SAER ELETTROPOMPE SPA. • Габаритные чертежи, веса и изображения являются лишь ориентировочными, а не обязательными. Установка двигателя производится в соответствии с значениями данными производителем Saer оставляет за собой право вносить изменения без уведомлений. Для дополнительной информации связывайтесь непосредственно с SAER ELETTROPOMPE SPA. • Die Abmessungen, Gewichte und Bilder sind unverbindlich und in keiner Weise für SAER verpflichtend. Die Abmessungen haengen von dem Fabrikat des installierten Motors ab. SAER behält sich das Recht vor, Änderungen ohne Voranmeldung vorzunehmen. Für weitere Informationen wenden Sie sich direkt an SAER Elettropompe SPA.

DIMENSIONI – VERSIONI STANDARD

Dimensions – standard versions • Dimensiones – versiones estándar • Dimensions-versions standard • размеры – базовые исполнения • Abmessungen – standardausführung

TMBZ 80-125



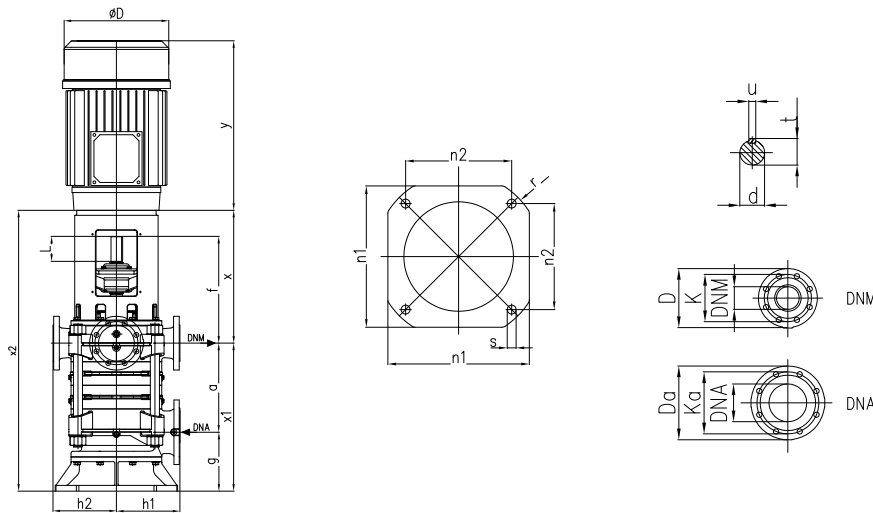
	Tipo Type Тип	DNA	DNM	Motor		MEC	B	B1	B2	L	L1	M	H	H1	H2	A	A1	A2	N	S	F	
				kW	HP																	
1500 RPM	TMBZ4P80-125/2	DN125 PN16	DN80 PN40	15	20	160L	620	550	250	1636	238	590	595	345	120	1550	725	50	272	63	20	
	TMBZ4P80-125/3			18,5	25	180M	620	550	250	1766	331	620	595	345	120	1700	800	50	272	63	20	
	TMBZ4P80-125/4			30	40	200L	620	550	250	1940	424	665	620	370	145	1800	825	50	272	63	20	
	TMBZ4P80-125/5			37	50	225S	680	610	250	2079	517	710	615	365	140	2000	950	50	272	63	20	
	TMBZ4P80-125/6			37	50	225S	680	610	250	2172	610	710	615	365	140	2150	680	50	272	63	20	
	TMBZ4P80-125/7			45	60	225M	740	670	250	2290	703	710	615	365	140	2280	725	50	272	63	20	
	TMBZ4P80-125/8			55	75	250M	740	670	250	2462	796	775	640	390	165	2350	750	50	272	63	22	
	TMBZ4P80-125/9			75	100	280S	740	670	250	2621	889	885	670	420	195	2600	825	50	272	63	22	
	TMBZ4P80-125/10			75	100	280S	740	670	250	2714	982	885	670	420	195	2600	825	50	272	63	22	
1800 RPM	6TMBZ4P80-125/2	DN125 PN16	DN80 PN40	22	30	180L	620	550	250	1711	238	570	595	345	120	1700	800	50	272	63	20	
	6TMBZ4P80-125/3			37	50	225S	620	550	250	1893	331	670	620	370	145	1800	850	50	272	63	20	
	6TMBZ4P80-125/4			45	60	225M	620	550	250	2011	424	690	595	345	120	1900	900	50	272	63	20	
	6TMBZ4P80-125/5			55	75	250M	680	610	250	2183	517	775	640	390	165	2150	680	50	272	63	20	
	6TMBZ4P80-125/6			75	100	280S	740	670	250	2342	610	885	670	420	195	2280	725	50	272	63	22	
	6TMBZ4P80-125/7			75	100	280S	740	670	250	2435	703	885	670	420	195	2350	750	50	272	63	22	
3000 RPM	TMBZ2P80-125/2	DN125 PN16	DN80 PN40	110	150	315S	800	730	250	2191	238	985	725	475	250	2100	680	25	272	75	22	
	TMBZ2P80-125/3			160	220	315L	800	730	250	2434	331	985	725	475	250	2450	800	25	272	75	22	
	TMBZ2P80-125/4			200	270	315L	800	730	250	2527	424	985	725	475	250	2450	800	25	272	75	22	
	TMBZ2P80-125/5			250	340	355M	940	860	250	2765	517	1120	785	535	310	2830	920	30	272	60	22	
	TMBZ2P80-125/6R			DN80 PN63	315	430	355M	940	860	250	2858	610	1120	785	535	310	2830	920	30	272	60	22
	TMBZ2P80-125/7R		400		540	355L	940	860	250	2951	703	1120	785	535	310	3000	960	30	272	60	22	
	6TMBZ2P80-125/2		160		220	315L	800	730	250	2341	238	985	725	475	250	2100	680	25	272	75	22	
3600 RPM	6TMBZ2P80-125/3	DN125 PN16	DN80 PN40	280	380	355M	940	860	250	2579	331	1120	785	535	310	2650	860	30	272	60	22	
	6TMBZ2P80-125/4R			355	510	355L	940	860	250	2672	424	1120	785	535	310	2650	860	30	272	60	22	
	6TMBZ2P80-125/5R			DN80 PN63	450	610	355L	940	860	250	2765	517	1120	785	535	310	2830	920	30	272	60	22

Disegni dimensionali, pesi e immagini sono unicamente indicativi e non vincolanti. I valori sono in funzione della marca di motore installata. Saer si riserva il diritto di effettuare cambiamenti senza alcun preavviso. Per ulteriori informazioni consultare direttamente SAER ELETTROPOMPE SPA. • Dimensional drawing, weight and picture are indicative only and not binding. Values according to motor's brand installed. Saer reserves the right to make changes without prior notice. For further information consult directly SAER ELETTROPOMPE SPA. • Dimensiones, pesos y fotografías son indicativos y no vinculantes. Los valores son en relación a la marca del motor instalado Saer se reserva el derecho a introducir cambios sin previo aviso. Para más información, contacten con SAER ELETTROPOMPE SPA. • Schémas d'encombrement, les poids et les images sont à titre indicatif et pas contraignantes. Les données changent en fonction du type du moteur installé. Saer se réserve le droit d'apporter des modifications sans préavis. Pour plus d'informations consulter directement SAER ELETTROPOMPE SPA. • Габаритные чертежи, веса и изображения являются лишь ориентировочными, а не обязательными. Установка двигателя производится в соответствии с значениями данными производителем Saer оставляет за собой право вносить изменения без уведомлений. Для дополнительной информации свяжитесь непосредственно с SAER ELETTROPOMPE SPA. • Die Abmessungen, Gewichte und Bilder sind unverbindlich und in keiner Weise für SAER verpflichtend. Die Abmessungen haengen von dem Fabrikat des installierten Motors ab. SAER behält sich das Recht vor, Änderungen ohne Voranmeldung vorzunehmen. Für weitere Informationen wenden Sie sich direkt an SAER Elettropompe SPA.

DIMENSIONI – VERSIONI STANDARD

Dimensions – standard versions • Dimensiones – versiones estándar • Dimensions-versions standard • размеры – базовые исполнения • Abmessungen – standardausführung

TMV - TMVZ 80-125



	Tipo Type Тип	DNA	DNM	a	f	g	x	x1	x2	n1	n2	h1	h2	r	s	L	d [k6]	t	u	MOTOR		l	øD
																				kw	MEC		
1500 RPM	TMVZ4P80-125/2	DN125 PN16	DN80 PN40	238	462	235	605	473	1078	480	353,5	250	250	275	26	110	42	45,3	12	15	160L	650	313
	TMVZ4P80-125/3			331	462	235	605	566	1171	480	353,5	250	250	275	26	110	42	45,3	12	18,5	180M	687	360
	TMVZ4P80-125/4			424	462	235	605	659	1264	480	353,5	250	250	275	26	110	42	45,3	12	30	200L	768	360
	TMVZ4P80-125/5			517	462	235	605	752	1357	480	353,5	250	250	275	26	110	42	45,3	12	37	225S	814	465
	TMVZ4P80-125/6			610	462	235	605	845	1450	480	353,5	250	250	275	26	110	42	45,3	12	37	225S	814	465
	TMVZ4P80-125/7			703	462	235	605	938	1543	480	353,5	250	250	275	26	110	42	45,3	12	45	225M	839	465
	TMVZ4P80-125/8			796	462	235	605	1031	1636	480	353,5	250	250	275	26	110	42	45,3	12	55	250M	918	506
	TMVZ4P80-125/9			889	462	235	605	1124	1729	480	353,5	250	250	275	26	110	42	45,3	12	75	280S	984	559
	TMVZ4P80-125/10			982	462	235	605	1217	1822	480	353,5	250	250	275	26	110	42	45,3	12	75	280S	984	559
1800 RPM	6TMVZ4P80-125/2	DN125 PN16	DN80 PN40	238	462	235	605	473	1078	480	353,5	250	250	275	26	110	42	45,3	12	22	180L	725	360
	6TMVZ4P80-125/3			331	462	235	605	566	1171	480	353,5	250	250	275	26	110	42	45,3	12	37	225S	814	465
	6TMVZ4P80-125/4			424	462	235	605	659	1264	480	353,5	250	250	275	26	110	42	45,3	12	45	225M	839	465
	6TMVZ4P80-125/5			517	462	235	605	752	1357	480	353,5	250	250	275	26	110	42	45,3	12	55	250M	918	506
	6TMVZ4P80-125/6			610	462	235	605	845	1450	480	353,5	250	250	275	26	110	42	45,3	12	75	280S	984	559
	6TMVZ4P80-125/7			703	462	235	605	938	1543	480	353,5	250	250	275	26	110	42	45,3	12	75	280S	984	559
3000 RPM	TMVZ2P80-125/2	DN125 PN16	DN80 PN40	238	462	235	605	473	1078	480	353,5	250	250	275	26	110	42	45,3	12	110	315S	1205	680
	TMVZ2P80-125/3			331	462	235	605	566	1171	480	353,5	250	250	275	26	110	42	45,3	12	160	315L	1355	680
	TMVZ2P80-125/4			424	462	235	605	659	1264	480	353,5	250	250	275	26	110	42	45,3	12	200	315L	1355	680
	TMVZ2P80-125/5			517	462	235	605	752	1357	480	353,5	250	250	275	26	110	42	45,3	12	250	355M	1500	820
3600 RPM	6TMVZ2P80-125/2	DN125 PN16	DN80 PN40	238	462	235	605	473	1078	480	353,5	250	250	275	26	110	42	45,3	12	160	315L	1355	680
	6TMVZ2P80-125/3			331	462	235	605	566	1171	480	353,5	250	250	275	26	110	42	45,3	12	280	355M	1500	820

DNA	DA	KA	DNA	FORI-HOLES	
				Ø	N°
DN125	250	210	125	19	8

DNM	D	K	DNM	FORI-HOLES	
				Ø	N°
DN80	200	160	80	19	8

DNM	D	K	DNM	FORI-HOLES	
				Ø	N°
DN63	215	170	80	23	8

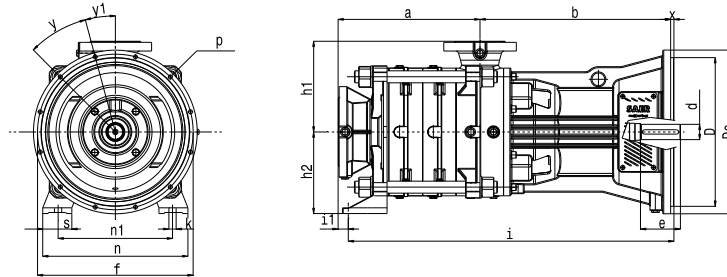
Disegni dimensionali, pesi e immagini sono unicamente indicativi e non vincolanti. I valori sono in funzione della marca di motore installata. Saer si riserva il diritto di effettuare cambiamenti senza alcun preavviso. Per ulteriori informazioni consultare direttamente SAER ELETTROPOMPE SPA. • Dimensional drawing, weight and picture are indicative only and not binding. Values according to motor's brand installed. Saer reserves the right to make changes without prior notice. For further information consult directly SAER ELETTROPOMPE SPA. • Dimensiones, pesos y fotografías son indicativos y no vinculantes. Los valores son en relación a la marca del motor instalado Saer se reserva el derecho a introducir cambios sin previo aviso. Para más información, contacten con SAER ELETTROPOMPE SPA. • Schémas d'encombrement, les poids et les images sont à titre indicatif et pas contraignantes. Les données changent en fonction du type du moteur installé. Saer se réserve le droit d'apporter des modifications sans préavis. Pour plus d'informations consulter directement SAER ELETTROPOMPE SPA. • Габаритные чертежи, веса и изображения являются лишь ориентировочными, а не обязательными. Установка двигателя производится в соответствии с значениями данными производителем Saer оставляет за собой право вносить изменения без уведомления. Для дополнительной информации связывайтесь непосредственно с SAER ELETTROPOMPE SPA. • Die Abmessungen, Gewichte und Bilder sind unverbindlich und in keiner Weise für SAER verpflichtend. Die Abmessungen haengen von dem Fabrikat des installierten Motors ab. SAER behält sich das Recht vor, Änderungen ohne Voranmeldung vorzunehmen. Für weitere Informationen wenden Sie sich direkt an SAER Elettropompe SPA.

DIMENSIONI – VERSIONI STANDARD

Dimensions – standard versions • Dimensiones – versiones estándar • Dimensions-versions standard • размеры – базовые исполнения • Abmessungen – standardausführung

TMS* 80-125

(*) versione TMS con flangia attacco SAE3 per motori diesel • version with coupling flange according to SAE3 for diesel engine • versión para motor diesel, con brida de acoplamiento SAE3 • avec bride connexion SAE3 pour moteurs diesel • с монтажным фланцем SAE3 для дизельных двигателей. РАЗМЕРЫ • Version mit SAE 3 Flansch für Dieselmotore



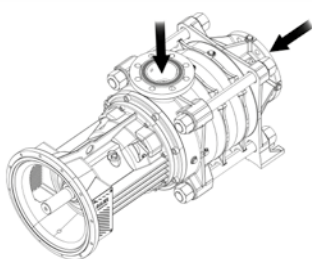
Тип Tipo Type	DNA	DNM	a	b	i	i1	D	De	d (k6)	h1	h2	e	y	y1	p	n1	n	f	s	k
TMS80-125/2	125	80	298	525	804	28	409,5	451	Ø42	250	225	9	30°	15°	Ø11	315	400	Ø428,6	80	Ø20
TMS80-125/3	125	80	391	525	897	28	409,5	451	Ø42	250	225	9	30°	15°	Ø11	315	400	Ø428,6	80	Ø20
TMS80-125/4	125	80	484	525	990	28	409,5	451	Ø42	250	225	9	30°	15°	Ø11	315	400	Ø428,6	80	Ø20
TMS80-125/5	125	80	577	525	1083	28	409,5	451	Ø42	250	225	9	30°	15°	Ø11	315	400	Ø428,6	80	Ø20
TMS80-125/6	125	80	670	525	1176	28	409,5	451	Ø42	250	225	9	30°	15°	Ø11	315	400	Ø428,6	80	Ø20
TMS80-125/7	125	80	763	525	1269	28	409,5	451	Ø42	250	225	9	30°	15°	Ø11	315	400	Ø428,6	80	Ø20
TMS80-125/8	125	80	856	525	1362	28	409,5	451	Ø42	250	225	9	30°	15°	Ø11	315	400	Ø428,6	80	Ø20
TMS80-125/9	125	80	949	525	1455	28	409,5	451	Ø42	250	225	9	30°	15°	Ø11	315	400	Ø428,6	80	Ø20
TMS80-125/10	125	80	1042	525	1548	28	409,5	451	Ø42	250	225	9	30°	15°	Ø11	315	400	Ø428,6	80	Ø20

Disegni dimensionali, pesi e immagini sono unicamente indicativi e non vincolanti. I valori sono in funzione della marca di motore installata. Saer si riserva il diritto di effettuare cambiamenti senza alcun preavviso. Per ulteriori informazioni consultare direttamente SAER ELETTROPOMPE SPA. • Dimensional drawing, weight and picture are indicative only and not binding. Values according to motor's brand installed. Saer reserves the right to make changes without prior notice. For further information consult directly SAER ELETTROPOMPE SPA. • Dimensiones, pesos y fotografías son indicativos y no vinculantes. Los valores son en relación a la marca del motor instalado Saer se reserva el derecho a introducir cambios sin previo aviso. Para más información, contacten con SAER ELETTROPOMPE SPA. • Schémas d'encombrement, les poids et les images sont à titre indicatif et pas contraignantes. Les données changent en fonction du type du moteur installé. Saer se réserve le droit d'apporter des modifications sans préavis. Pour plus d'informations consulter directement SAER ELETTROPOMPE SPA. • Габаритные чертежи, веса и изображения являются лишь ориентировочными, а не обязательными. Установка двигателя производится в соответствии с значениями данными производителем Saer оставляет за собой право вносить изменения без уведомлений. Для дополнительной информации связывайтесь непосредственно с SAER ELETTROPOMPE SPA. • Die Abmessungen, Gewichte und Bilder sind unverbindlich und in keiner Weise für SAER verpflichtend. Die Abmessungen haengen von dem Fabrikat des installierten Motors ab. SAER behält sich das Recht vor, Änderungen ohne Voranmeldung vorzunehmen. Für weitere Informationen wenden Sie sich direkt an SAER Elektropompe SPA.

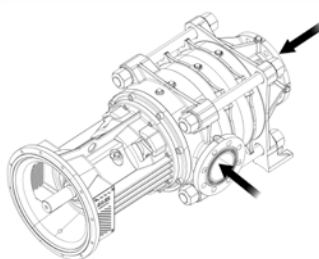
SERIE TMS

ORIENTAMENTO BOCHE: POSSIBILI CONFIGURAZIONI

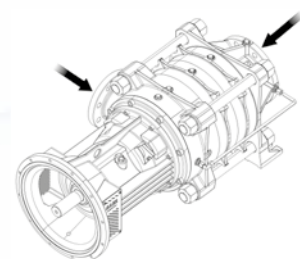
Nozzle orientation: possible configurations • Orientación de bocas: configuraciones posibles • Orientation des orifices : configuration possibles • Настройка насадки: возможные конфигурации • Ausrichtung der druck - u. Ansaugstutzen: mögliche configurationen



1



2



3

TMS: versione standard in configurazione 1 - TMS: standard version configuration 1 - TMS: versión estándar según versión 1 - TMS: version standard en configuration 1 - TMS: Standardversion in Konfiguration 1 - TMS: стандартная версия в конфигурации 1



TMS 80-125

TM-TMB-TMV 100-150

MATERIALI COMPONENTI A CONTATTO CON IL LIQUIDO

Materials of the components in contact with the liquid • Materiales de los componentes en contacto con el líquido • Matériaux des composantes à contact avec le liquide • Материалы деталей соприкасающихся с перекачиваемой жидкостью • Materialien der Bestandteile im Kontakt mit der Flüssigkeit

COMPONENTI Components • Componentes • Composantes • КОМПОНЕНТЫ • Bauteile		VERSIONE Version - Versión - Version - Version - Версия		
		TM – TMB- TMV (PN40)	TMB (PN63)	TMX – TMBX - TMVX
<ul style="list-style-type: none"> • Corpi di stadio • Stage body • Cuerpo de etapa • Corps d'étage • Корпус стации • Pumpenstufenkörper 		<ul style="list-style-type: none"> • Ghisa sferoidale • Ductile cast iron • Hierro esferoidal • Fonte spheroidale • сфероидальный чугун • Gusseisen mit kugelgraphit EN-GJS-500 	<ul style="list-style-type: none"> • Acciaio inox • Stainless steel • Acero inox • Acier inoxydable • нержавеющей сталь • Rostfreier Stahl AISI 316 (1.4408) 	
<ul style="list-style-type: none"> • Girante • Impeller • Impulsor • Turbine • Рабочее колесо • Laufrad 		<ul style="list-style-type: none"> • Ghisa • Cast iron • Hierro fundido • Fonte • Чугун • Gußeisen EN-GJL-250 	<ul style="list-style-type: none"> • Acciaio inox • Stainless steel • Acero inox • Acier inoxydable • нержавеющей сталь • Rostfreier Stahl AISI 316 (1.4408) 	
<ul style="list-style-type: none"> • Diffusore • Diffuser • Difusor • Diffuseur • Диффузор • Diffusor 		<ul style="list-style-type: none"> • Ghisa • Cast iron • Fundición gris • Fonte • Чугун • Gußeisen EN-GJL-250 	<ul style="list-style-type: none"> • Acciaio inox • Stainless steel • Acero inox • Acier inoxydable • нержавеющей сталь • Rostfreier Stahl AISI 316 (1.4408) 	
<ul style="list-style-type: none"> • Bocche di mandata e aspirazione • Delivery body and suction casing • Boca de impulsión y aspiración • Orifice d'aspiration et de refoulement • Вентиляционные и всасывающие отверстия • Druck- und Saugstutzen 		<ul style="list-style-type: none"> • Ghisa sferoidale • Ductile cast iron • Hierro esferoidal • Fonte spheroidale • сфероидальный чугун • Gusseisen mit kugelgraphit EN-GJS-500 	<ul style="list-style-type: none"> • Acciaio inox • Stainless steel • Acero inox • Acier inoxydable • нержавеющей сталь • Rostfreier Stahl AISI 316 (1.4408) 	
<ul style="list-style-type: none"> • Albero • Shaft • Eje • Arbre • Вал • Welle 		<ul style="list-style-type: none"> • Acciaio inox • Stainless steel • Acero inox • Acier inoxydable • нержавеющей сталь • Rostfreier Stahl AISI431 (1.4057) 	<ul style="list-style-type: none"> • Acciaio inox • Stainless steel • Acero inox • Acier inoxydable • нержавеющей сталь • Rostfreier Stahl AISI630 (1.4542) [P2 >630kW] 	<ul style="list-style-type: none"> • Acciaio inox • Stainless steel • Acero inox • Acier inoxydable • нержавеющей сталь • Rostfreier Stahl Duplex 1.4362
<ul style="list-style-type: none"> • Anelli di usura • Wear rings • Anillos de desgaste • Bagues d'usure • Противоизносные кольца • Verschleissringe 		<ul style="list-style-type: none"> • Acciaio • Steel • Acero • Acier • Сталь • Aço 	<ul style="list-style-type: none"> • Bronzo • Bronze • Bronze • Bronze • Бронза • Bronze 	<ul style="list-style-type: none"> • Tecnopolimero • Techno-polymer • Tecnopolimero • Techno-polymère • технио-полимер • Technopolymer
<ul style="list-style-type: none"> • Tenuta a baderna • Soft packing • Empaquetadura baderna • Garniture à tresse • Сальниковая набивка • Stopfbuchse 		<ul style="list-style-type: none"> • PTFE 		
<ul style="list-style-type: none"> • Parti in gomma • Rubber parts • Juntas de caucho • Joints en caoutchouc • Части из резины • Bestandteile aus Gummi 		<ul style="list-style-type: none"> • EPDM 		<ul style="list-style-type: none"> • VITON ®

TM-TMB-TMV 100-150

TENUTE MECCANICHE*

Mechanical seals • Materiales del sellado mecánico • Garnitures mécaniques .
 • механических уплотнений • Mechanischen Dichtungen



N.	COMPONENTE	MATERIALI					
	Component - Componente Composant - Bauteil Компоненты	Materials - Materiale Materiaux - Materialien - Материалы					
1	<ul style="list-style-type: none"> Anello rotante Seal face Anilo deslizante Grain mobile Подвижное кольцо Gleitring 	B	<ul style="list-style-type: none"> Carbonio impregnato di resina Carbon impregnated with resin Carbono embebido con resina Carbure imprégné avec résine Углерод пропитанный смолой Kohlenstoff mit Harz getränkt 	Q1	<ul style="list-style-type: none"> Carburo di silicio Silicon carbide Carburo de silicio Carbure de silicium Карбид кремния Karborundum 	U3	<ul style="list-style-type: none"> Carburo di tungsteno Tungsten carbide Carburo de wolframio Carbure de tungstène Карбид кремния Carbure de tungstène Wolframkarbid
2	<ul style="list-style-type: none"> Anello fisso Seat Anilo fijo Grain fixe Неподвижное кольцо Gegenring 	Q1	<ul style="list-style-type: none"> Carburo di silicio Silicon carbide Carburo de silicio Carbure de silicium Карбид кремния Karborundum 	U3	<ul style="list-style-type: none"> Carburo di tungsteno Tungsten carbide Carburo de wolframio Carbure de tungstène Карбид кремния Wolframkarbid 		
3	<ul style="list-style-type: none"> Elastomeri Rubber elements Elastómeros Élastomères Эластомеры Elastomere 	E	<ul style="list-style-type: none"> EPDM 	V	<ul style="list-style-type: none"> VITON® 	K	<ul style="list-style-type: none"> KALREZ®
4	<ul style="list-style-type: none"> Molla e Componenti metallici Spring and metal bellows Muelle y componentes metálicos Пружина и металлические компоненты Ressort et composantes métalliques Feder und Metallbestandteile 	F/F	<ul style="list-style-type: none"> Acciaio inox Stainless steel Acero inox Acier inoxydable нержавеющая сталь Rostfreier Stahl AISI 304 	G/G	<ul style="list-style-type: none"> Acciaio inox Stainless steel Acero inox Acier inoxydable нержавеющая сталь Rostfreier Stahl AISI 316 		

(*) A richiesta - On request - Bajo demanda - Sur demande - По запросу - Auf Anfrage

TENUTA MECCANICA NON BILANCIATA P≤12 Bar

Unbalanced mechanical seal P≤12 Bar • Cierre mecánico no balanceado P≤12 Bar • Garniture Mécanique non balancée P≤12 Bar • Не сбалансированное Механическое уплотнение P≤12 Bar • Nicht Balancierte Gleitringdichtung P≤12 Bar

TENUTA MECCANICA BILANCIATA P≥12 Bar

Balanced mechanical seal P≥12 Bar • Cierre mecánico balanceado P≥12 Bar • Garniture Mécanique balancée P≥12 Bar • сбалансированное Механическое уплотнение P≥12 Bar • Balancierte Gleitringdichtung P≥12 Bar

LUBRIFICAZIONE CUSCINETTI

Bearings lubrication • Lubricación de los cojinetes • Lubrification des roulements • Смазка подшипников • Schmierung der lager

CUSCINETTI Bearings - Cojinetes - Roulements - Подшипников - Lager 100-150	A GRASSO PERMANENTE By permanent grease - Y grasa permanente - À graisse permanent - Постоянной консистентной - Mit Permanentschmierung	A GRASSO CON INGRASSATORE By grease with lubricator - Y grasa con engrasador - À graisse avec graisseur - с консистентной смазкой и маслёнкой - Fettschmierung	A BAGNO D'OLIO In oil bath - En baño de aceite - À bain d'huile - В масляной ванне - Im Ölbad
TM	Standard	/	A richiesta - On request Bajo pedido - Sur demande - По запросу - Auf anfrage
TMB	/	Standard	A richiesta - On request Bajo pedido - Sur demande - По запросу - Auf anfrage
TMV	/	Standard	/

CARATTERISTICHE IDRAULICHE

Hydraulic features • Características hidráulicas • Caracteristiques hydrauliques

Гидравлические характеристики • Hydraulische eigenschaften

100-150			~ 1500 l/min												50Hz		
Tipo Type Тип	Motor		Q	U.S.g.p.m.	0	264	352	440	528	616	660	704	792	837	880	925	
	kW	HP		m³/h	0	60	80	100	120	140	150	160	180	190	200	210	
				l/min	0	1000	1333	1667	2000	2333	2500	2667	3000	3167	3333	3500	
Prevalenza totale in m – Total head in m - Altura total en m - Hauteur totale en m - Общая высота напора в м - Gesamtförderhöhe in m																	
100-150/2	30	40	H (m)	56	52	51	50	48	47	46	45	42	40	38	36		
100-150/3	45	60		84	78	76,5	75	72	70,5	69	67,5	63	60	57	54		
100-150/4	55	75		112	104	102	100	96	94	92	90	84	80				
100-150/5	75	100		140	130	127,5	125	120	117,5	115	112,5	105	100	95	90		
100-150/6	90	125		168	156	153	150	144	141	138	135	126	120	114	108		
100-150/7	110	150		196	182	178,5	175	168	164,5	161	157,5	147	140	133	126		
100-150/8	132	180		224	208	204	200	192	188	184	180	168	160	152	144		
100-150/9	132	180		252	234	229,5	225	216	211,5	207	202,5	189	180	171			
100-150/10	160	220		280	260	255	250	240	235	230	225	210	200	190	180		
NPSHr [m]				-	1,5	1,6	1,9	2	2,6	3	3,3	4,5	5,2	6,1	7,8		

UNI EN ISO 9906:2012 – Grade 3B

100-150			~ 1800 l/min												60Hz		
Tipo Type Тип	Motor		Q	U.S.g.p.m.	0	440	528	616	660	704	749	792	837	880	925	969	
	kW	HP		m³/h	0	100	120	140	150	160	170	180	190	200	210	220	
				l/min	0	1667	2000	2333	2500	2667	2833	3000	3167	3333	3500	3667	
Prevalenza totale in m – Total head in m - Altura total en m - Hauteur totale en m - Общая высота напора в м - Gesamtförderhöhe in m																	
100-150/2	45	60	H (m)	80	74	72	70	69	68	67	66	64	62	60	58		
100-150/3	75	100		120	111	108	105	103,5	102	100,5	99	96	93	90	87		
100-150/4	90	125		160	148	144	140	138	136	134	132	128	124	120	116		
100-150/5	110	150		200	185	180	175	172,5	170	167,5	165	160	155	150			
100-150/6	132	180		240	222	216	210	207	204	201	198	192	186	180			
100-150/7	160	220		280	259	252	245	241,5	238	234,5	231	224	217	210	203		
100-150/8	200	270		320	296	288	280	276	272	268	264	256	248	240	232		
100-150/9	200	270		360	333	324	315	310,5	306	301,5	297	288	279	270			
100-150/10	250	340		400	370	360	350	345	340	335	330	320	310	300	290		
NPSHr [m]				-	1,9	2,1	2,5	2,9	3,1	3,7	4	4,5	5	5,3	6,3		

UNI EN ISO 9906:2012 – Grade 3B

CARATTERISTICHE IDRAULICHE

Hydraulic features • Características hidráulicas • Caracteristiques hydrauliques
Гидравлические характеристики • Hydraulische eigenschaften

100-150			~ 3000 l/min										50Hz	
Tipo Type Тип	Motor		Q	U.S.g.p.m.	0	704	792	880	968	1057	1145	1233	1321	1365
	kW	HP		m ³ /h	0	160	180	200	220	240	260	280	300	310
				l/min	0	2667	3000	3333	3667	4000	4333	4667	5000	5167
Prevalenza totale in m – Total head in m - Altura total en m - Hauteur totale en m - Общая высота напора в м - Gesamtförderhöhe in m														
100-150/2	200	270	H (m)	214	204	201	198	194	190	184	174	155	140	
100-150/3	315	430		321	306	301,5	297	291	285	276	261	232,5	210	
100-150/4	400	540		428	408	402	396	388	380	368	348	310	280	
100-150/5R	500	680		535	510	502,5	495	485	475	460	435	387,5	350	
100-150/6R	560	760		642	612	603	594	582	570	552	522	465	420	
NPSHr [m]				-	4	4,3	4,8	5,2	5,6	6,2	6,8	7,3	7,8	

UNI EN ISO 9906:2012 – Grade 3B

100-150			~ 3600 l/min										60Hz	
Tipo Type Тип	Motor		Q	U.S.g.p.m.	0	704	792	880	968	1057	1145	1233	1321	
	kW	HP		m ³ /h	0	160	180	200	220	240	260	280	300	
				l/min	0	2667	3000	3333	3667	4000	4333	4667	5000	
S.F.1.15 Prevalenza totale in m – Total head in m - Altura total en m - Hauteur totale en m - Общая высота напора в м - Gesamtförderhöhe in m														
100-150/2	315	430	H (m)	304	294	292	290	286	285	278	272	268		
100-150/3R	450	610		456	441	438	435	429	423	417	408			
100-150/4R	630	855		608	588	584	580	572	564	556	544	536		
NPSHr [m]				-	4,5	4,9	5,2	5,6	6,1	6,6	7,2	7,8		

UNI EN ISO 9906:2012 – Grade 3B

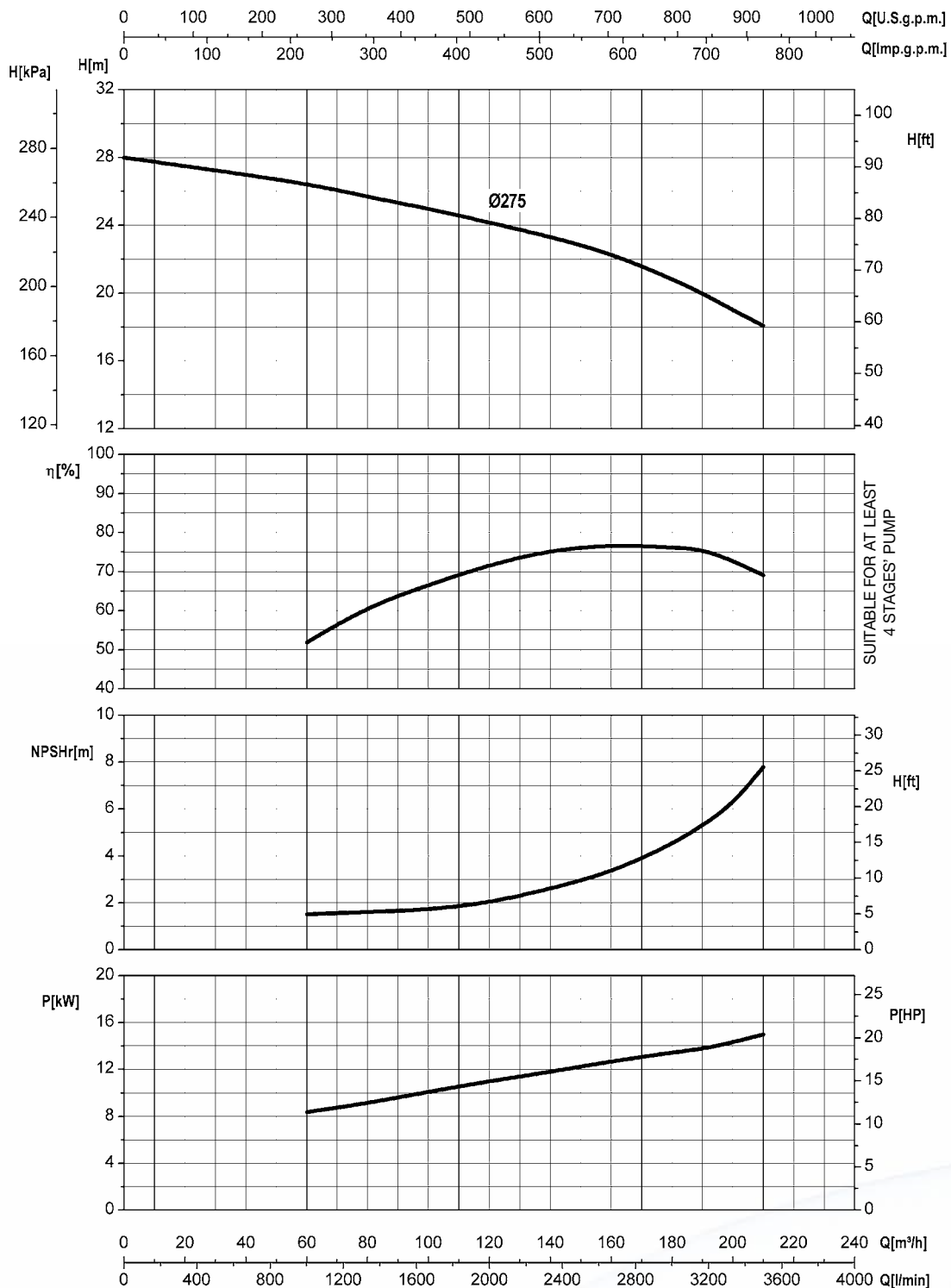
CURVE CARATTERISTICHE

Performances curves • Curvas características • Courbes de performances
Рабочие характеристики • Leistungskurven

100-150

~ 1500 1/min

50Hz



Le curve di prestazione sono basate su valori di viscosità cinematica = 1 mm²/s, densità = 1000 kg/m³ e temperatura acqua=20°C. Tolleranza e curve secondo UNI EN ISO 9906:2012 – Grado 3B. Dati validi per versioni standard. • The performance curves are based on the kinematic viscosity values = 1 mm²/s, density = 1000 kg/m³, water temperature=20°C. Tolerance and curves according to UNI EN ISO 9906:2012 – Grade 3B. Data referred to standard version • Las curvas de rendimiento se refieren a valores de viscosidad cinemática = 1 mm²/s, densidad = 1000 kg/m³, temperatura agua = 20°C. Tolerancia de las curvas de acuerdo con UNI EN ISO 9906:2012 – clase 3B. Datos validos para ejecucion estandar • Les courbes de performances sont basées sur des valeurs de viscosité cinématique égale à 1 mm²/s, densité = 1000 kg/m³, température eau=20°C. Tolérance et courbes conformes aux normes UNI EN ISO 9906:2012 – Degré 3B. Données valables pour version standard • Кривые характеристик основываются на данных кинематической вязкости = 1 мм²/с, плотности =1000 кг/м³, температура = 20°С. Допуски и кривые согласно UNI EN ISO 9906:2012 класс 3B. ДЕЙСТВИТЕЛЬНЫЕ ДАННЫЕ ДЛЯ СТАНДАРТНОЙ ВЕРСИИ • Die Leistungskurven beruhen auf einer kinematischen Zähflüssigkeit von 1 mm²/s, einer Dichte von 1000 kg/m³, Temperatur vom Wasser 20°C. Abweichung und Kurven gemäß UNI EN ISO 9906:2012 – STUFE 3B. Gültige Daten für Standardausführung.

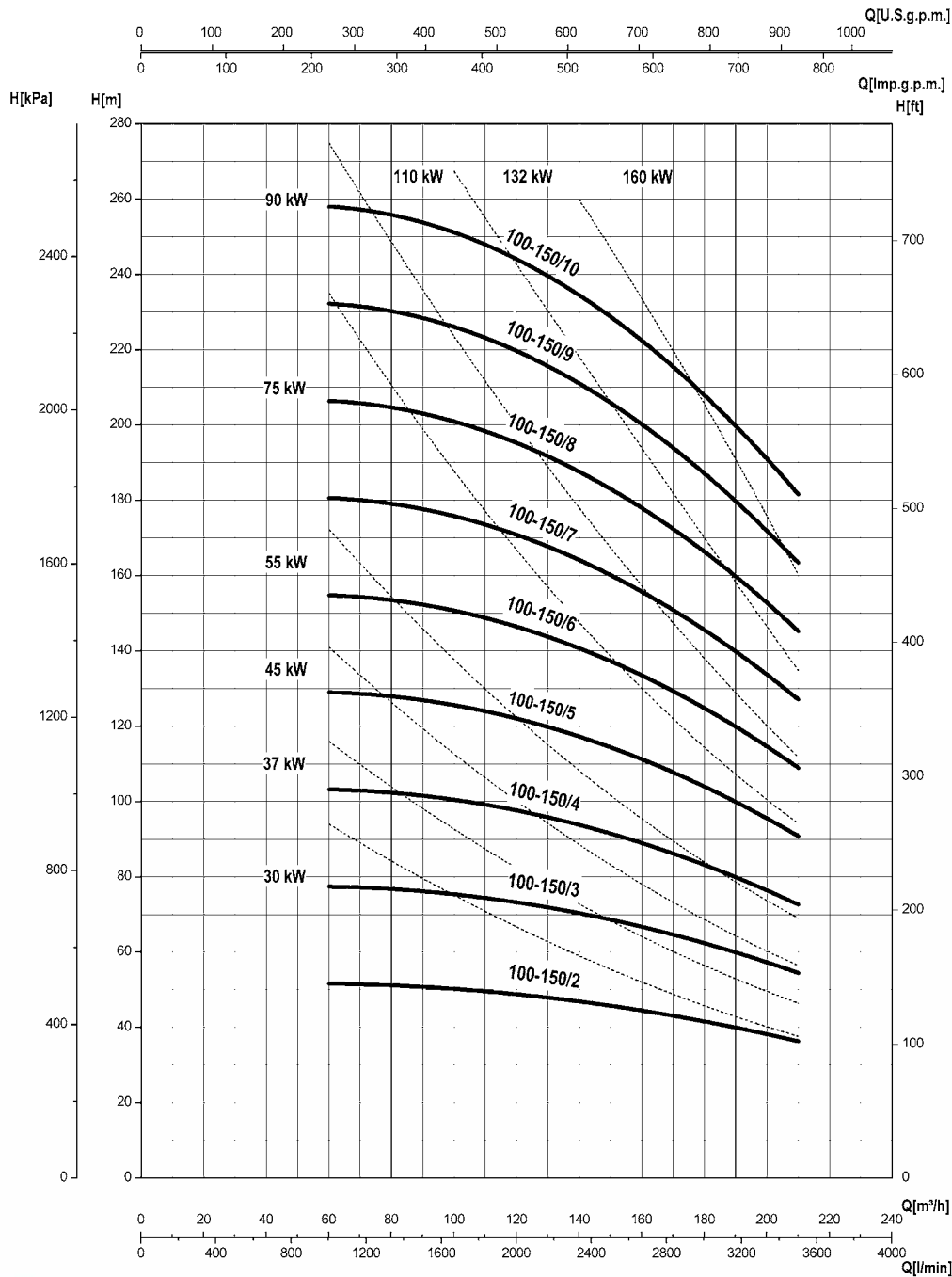
CURVE CARATTERISTICHE

Performances curves • Curvas características • Courbes de performances
Рабочие характеристики • Leistungskurven

100-150

~ 1500 1/min

50Hz



1500 RPM	100-150/2	100-150/3	100-150/4	100-150/5	100-150/6	100-150/7	100-150/8	100-150/9	100-150/10
TM - TMS	✓	✓	✓	✓	x	x	x	x	x
TMB	✓	✓	✓	✓	✓	✓	✓	✓	✓
TMV	✓	✓	✓	✓	✓	✓	x	x	x

Le curve di prestazione sono basate su valori di viscosità cinematica = 1 mm²/s, densità = 1000 kg/m³ e temperatura acqua=20°C. Tolleranza e curve secondo UNI EN ISO 9906:2012 – Grado 3B. Dati validi per versioni standard. • The performance curves are based on the kinematic viscosity values = 1 mm²/s, density = 1000 kg/m³, water temperature=20°C. Tolerance and curves according to UNI EN ISO 9906:2012 – Grade 3B. Data referred to standard version • Las curvas de rendimiento se refieren a valores de viscosidad cinemática = 1 mm²/s, densidad = 1000 kg/m³, temperatura agua = 20°C. Tolerancia de las curvas de acuerdo con UNI EN ISO 9906:2012 – clase 3B. Datos validos para ejecucion estandar • Les courbes de performances sont basées sur des valeurs de viscosité cinématique égale à 1 mm²/s, densité = 1000 kg/m³, température eau=20°C. Tolérance et courbes conformes aux normes UNI EN ISO 9906:2012 – Degré 3B. Données valables pour version standard • Кривые характеристик основываются на данных кинематической вязкости = 1 мм²/с, плотности =1000 кг/м³, температура = 20°C. Допуски и кривые согласно UNI EN ISO 9906:2012 класс 3Б. ДЕЙСТВИТЕЛЬНЫЕ ДАННЫЕ ДЛЯ СТАНДАРТНОЙ ВЕРСИИ • Die Leistungskurven beruhen auf einer kinematischen Zähflüssigkeit von 1 mm²/s, einer Dichte von 1000 kg/m³, Temperatur vom Wasser 20°C. Abweichung und Kurven gemäß UNI EN ISO 9906:2012 – STUFE 3B. Gültige Daten für Standardausführung.

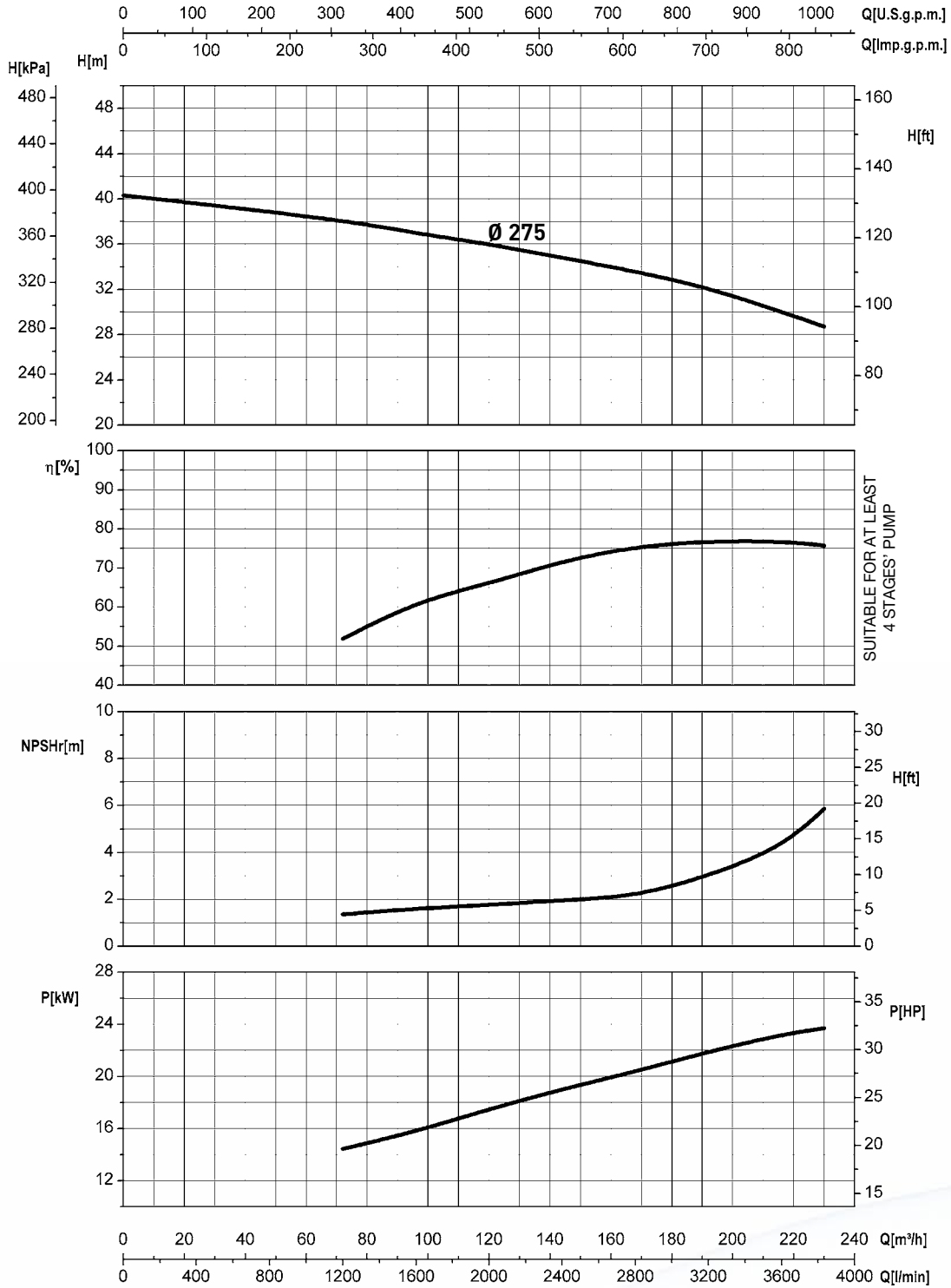
CURVE CARATTERISTICHE

Performances curves • Curvas características • Courbes de performances
Рабочие характеристики • Leistungskurven

100-150

~ 1800 1/min

60Hz



Le curve di prestazione sono basate su valori di viscosità cinematica = 1 mm²/s, densità = 1000 kg/m³ e temperatura acqua=20°C. Tolleranza e curve secondo UNI EN ISO 9906:2012 – Grado 3B. Dati validi per versioni standard. • The performance curves are based on the kinematic viscosity values = 1 mm²/s, density = 1000 kg/m³, water temperature=20°C. Tolerance and curves according to UNI EN ISO 9906:2012 – Grade 3B. Data referred to standard version • Las curvas de rendimiento se refieren a valores de viscosidad cinemática = 1 mm²/s, densidad = 1000 kg/m³, temperatura agua = 20°C. Tolerancia de las curvas de acuerdo con UNI EN ISO 9906:2012 –clase 3B. Datos validos para ejecucion estandar • Les courbes de performances sont basées sur des valeurs de viscosité cinématique égale à 1 mm²/s, densité = 1000 kg/m³, température eau=20°C. Tolérance et courbes conformes aux normes UNI EN ISO 9906:2012 – Degré 3B. Données valables pour version standard • Кривые характеристик основываются на данных кинематической вязкости = 1 мм²/с, плотности =1000 кг/м³, температура = 20°C. Допуски и кривые согласно UNI EN ISO 9906:2012 класс 3B. ДЕЙСТВИТЕЛЬНЫЕ ДАННЫЕ ДЛЯ СТАНДАРТНОЙ ВЕРСИИ • Die Leistungskurven beruhen auf einer kinematischen Zähflüssigkeit von 1 mm²/s, einer Dichte von 1000 kg/m³, Temperatur vom Wasser 20°C. Abweichung und Kurven gemäß UNI EN ISO 9906:2012 – STUFE 3B. Gültige Daten für Standardausführung.

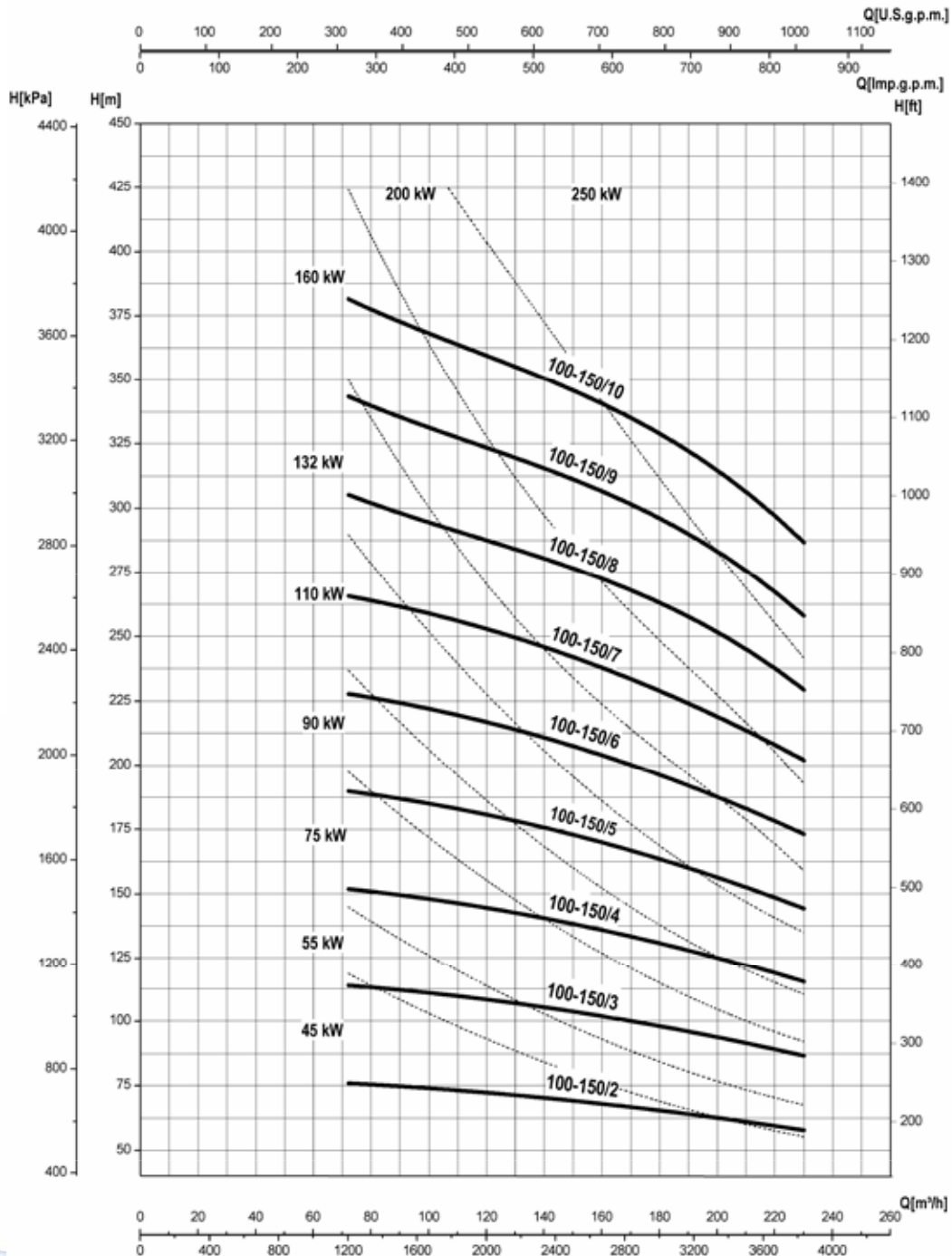
CURVE CARATTERISTICHE

Performances curves • Curvas características • Courbes de performances
Рабочие характеристики • Leistungskurven

100-150

~ 1800 1/min

60Hz



1800 RPM	100-150/2	100-150/3	100-150/4	100-150/5	100-150/6	100-150/7	100-150/8	100-150/9	100-150/10
TM - TMS	✓	✓	✓	✓	x	x	x	x	x
TMB	✓	✓	✓	✓	✓	✓	✓	✓	✓
TMV	✓	✓	✓	✓	✓	✓	x	x	x

Le curve di prestazione sono basate su valori di viscosità cinematica = 1 mm²/s, densità = 1000 kg/m³ e temperatura acqua=20°C. Tolleranza e curve secondo UNI EN ISO 9906:2012 – Grado 3B. Dati validi per versioni standard. • The performance curves are based on the kinematic viscosity values = 1 mm²/s, density = 1000 kg/m³, water temperature=20°C. Tolerance and curves according to UNI EN ISO 9906:2012 – Grade 3B. Data referred to standard version • Las curvas de rendimiento se refieren a valores de viscosidad cinemática = 1 mm²/s, densidad = 1000 kg/m³, temperatura agua = 20°C. Tolerancia de las curvas de acuerdo con UNI EN ISO 9906:2012 – clase 3B. Datos validos para ejecucion estandar • Les courbes de performances sont basées sur des valeurs de viscosité cinématique égale à 1 mm²/s, densité = 1000 kg/m³, température eau=20°C. Tolérance et courbes conformes aux normes UNI EN ISO 9906:2012 – Degré 3B. Données valables pour version standard • Кривые характеристик основываются на данных кинематической вязкости = 1 мм²/с, плотности =1000 кг/м³, температура = 20°C. Допуски и кривые согласно UNI EN ISO 9906:2012 класс 3B. ДЕЙСТВИТЕЛЬНЫЕ ДАННЫЕ ДЛЯ СТАНДАРТНОЙ ВЕРСИИ • Die Leistungskurven beruhen auf einer kinematischen Zähflüssigkeit von 1 mm²/s, einer Dichte von 1000 kg/m³, Temperatur vom Wasser 20°C. Abweichung und Kurven gemäß UNI EN ISO 9906:2012 – STUFE 3B. Gültige Daten für Standardausführung.

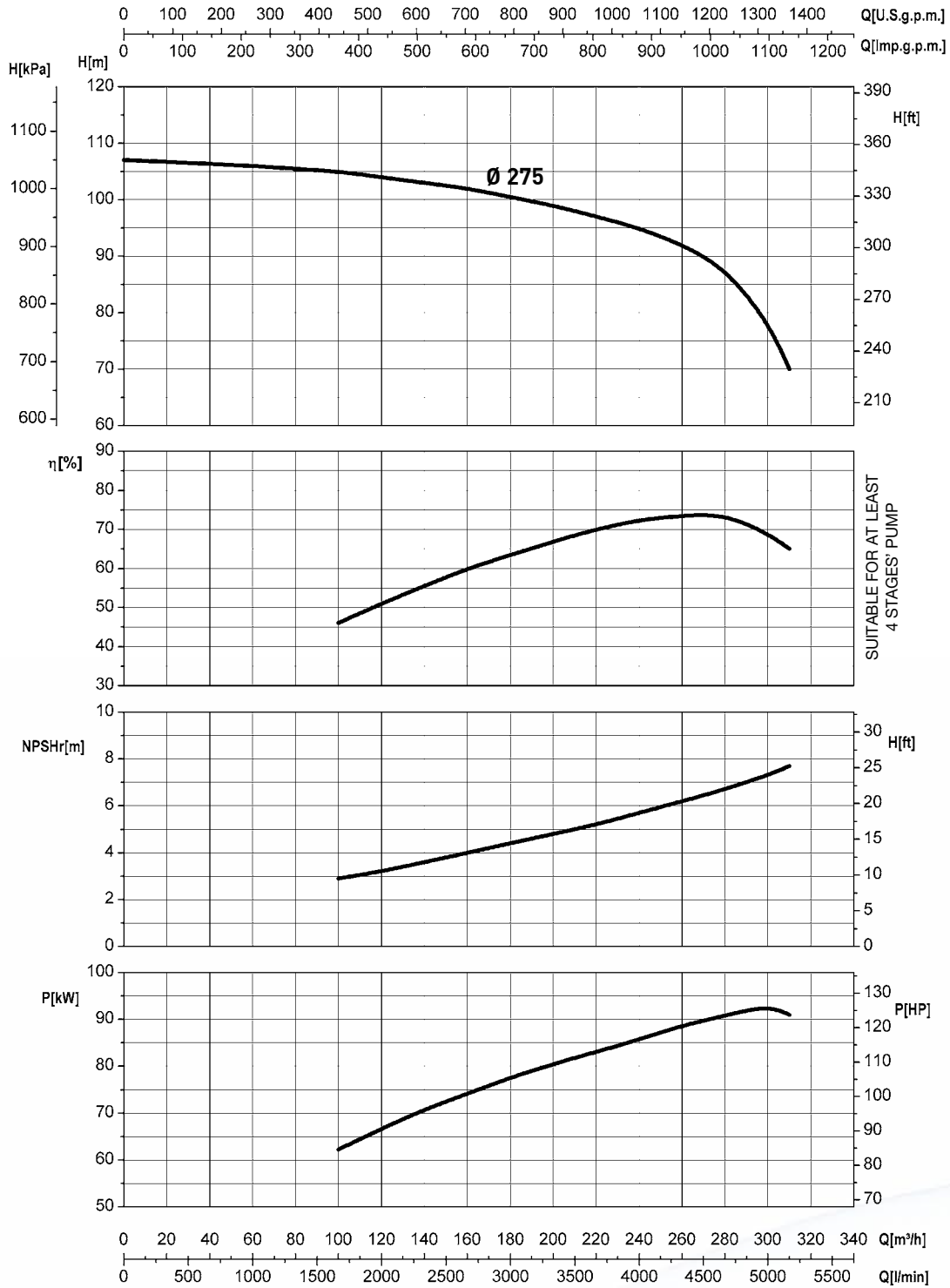
CURVE CARATTERISTICHE

Performances curves • Curvas características • Courbes de performances
Рабочие характеристики • Leistungskurven

100-150

~ 3000 1/min

50Hz

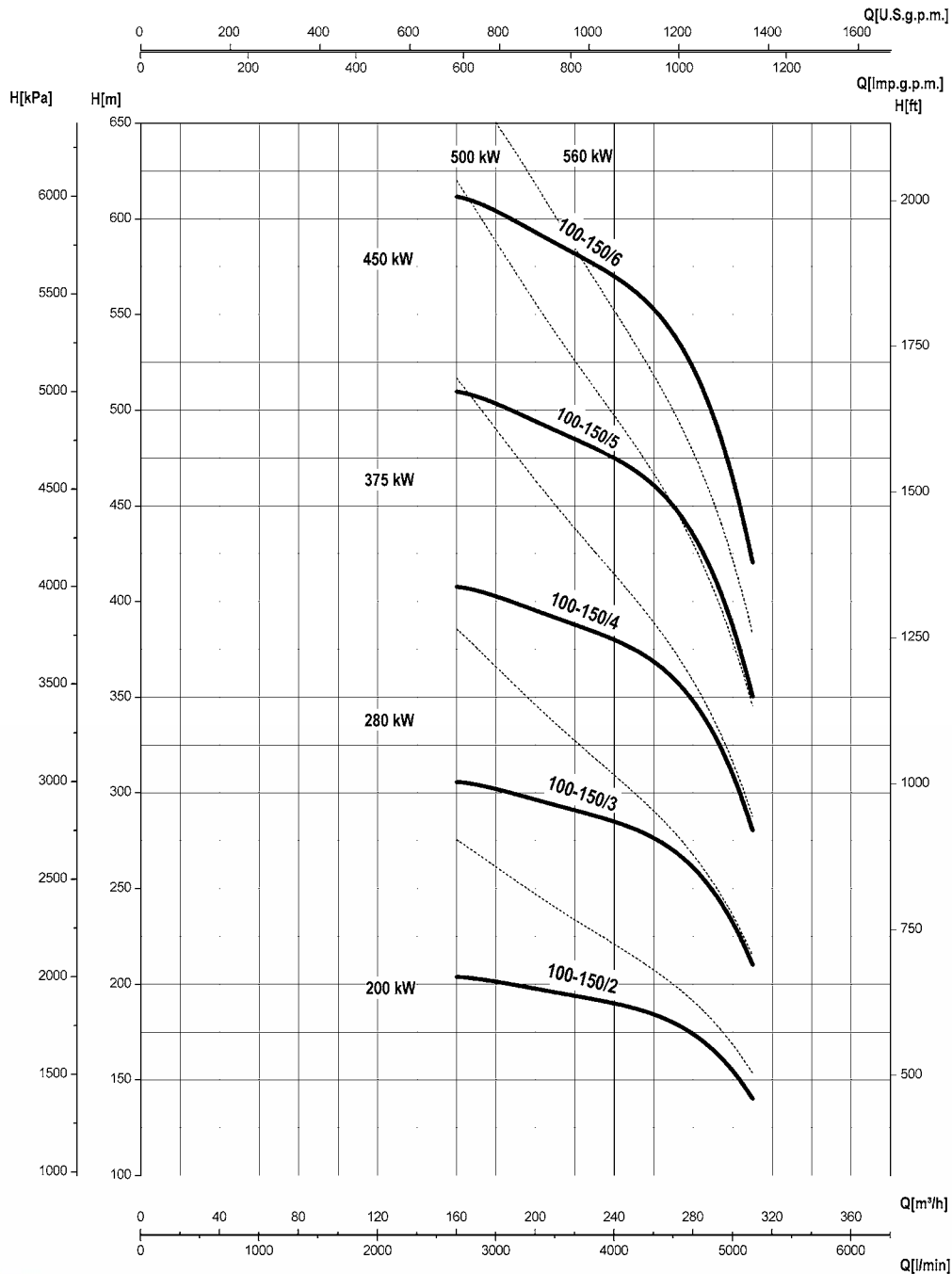


Le curve di prestazione sono basate su valori di viscosità cinematica = 1 mm²/s, densità = 1000 kg/m³ e temperatura acqua=20°C. Tolleranza e curve secondo UNI EN ISO 9906:2012 – Grado 3B. Dati validi per versioni standard. • The performance curves are based on the kinematic viscosity values = 1 mm²/s, density = 1000 kg/m³, water temperature=20°C. Tolerance and curves according to UNI EN ISO 9906:2012 – Grade 3B. Data referred to standard version • Las curvas de rendimiento se refieren a valores de viscosidad cinemática = 1 mm²/s, densidad = 1000 kg/m³, temperatura agua = 20°C. Tolerancia de las curvas de acuerdo con UNI EN ISO 9906:2012 – clase 3B. Datos validos para ejecucion estandar • Les courbes de performances sont basées sur des valeurs de viscosité cinématique égale à 1 mm²/s, densité = 1000 kg/m³, température eau=20°C. Tolérance et courbes conformes aux normes UNI EN ISO 9906:2012 – Degré 3B. Données valables pour version standard • Кривые характеристик основываются на данных кинематической вязкости = 1 мм²/с, плотности =1000 кг/м³, температура = 20°C. Допуски и кривые согласно UNI EN ISO 9906:2012 класс 3B. ДЕЙСТВИТЕЛЬНЫЕ ДАННЫЕ ДЛЯ СТАНДАРТНОЙ ВЕРСИИ • Die Leistungskurven beruhen auf einer kinematischen Zähflüssigkeit von 1 mm²/s, einer Dichte von 1000 kg/m³, Temperatur vom Wasser 20°C. Abweichung und Kurven gemäß UNI EN ISO 9906:2012 – STUFE 3B. Gültige Daten für Standardausführung.

CURVE CARATTERISTICHE

Performances curves • Curvas características • Courbes de performances
Рабочие характеристики • Leistungskurven

100-150 ~ 3000 1/min 50Hz



3000 RPM	100-150/2	100-150/3	100-150/4	100-150/5	100-150/6
TM - TMS	✓	✓	✓	x	x
TMB	✓	✓	✓	✓	✓
TMV	✓	x	x	x	x

Le curve di prestazione sono basate su valori di viscosità cinematica = 1 mm²/s, densità = 1000 kg/m³ e temperatura acqua=20°C. Tolleranza e curve secondo UNI EN ISO 9906:2012 – Grado 3B. Dati validi per versioni standard. • The performance curves are based on the kinematic viscosity values = 1 mm²/s, density = 1000 kg/m³, water temperature=20°C. Tolerance and curves according to UNI EN ISO 9906:2012 – Grade 3B. Data referred to standard version • Las curvas de rendimiento se refieren a valores de viscosidad cinemática = 1 mm²/s, densidad = 1000 kg/m³, temperatura agua = 20°C. Tolerancia de las curvas de acuerdo con UNI EN ISO 9906:2012 – clase 3B. Datos validos para ejecucion estandar • Les courbes de performances sont basées sur des valeurs de viscosité cinématique égale à 1 mm²/s, densité = 1000 kg/m³, température eau=20°C. Tolérance et courbes conformes aux normes UNI EN ISO 9906:2012 – Degré 3B. Données valables pour version standard • Кривые характеристик основываются на данных кинематической вязкости = 1 мм²/с, плотности =1000 кг/м³, температура = 20°C. Допуски и кривые согласно UNI EN ISO 9906:2012 класс 3Б. ДЕЙСТВИТЕЛЬНЫЕ ДАННЫЕ ДЛЯ СТАНДАРТНОЙ ВЕРСИИ • Die Leistungskurven beruhen auf einer kinematischen Zähflüssigkeit von 1 mm²/s, einer Dichte von 1000 kg/m³, Temperatur vom Wasser 20°C. Abweichung und Kurven gemäß UNI EN ISO 9906:2012 – STUFE 3B. Gültige Daten für Standardausführung.

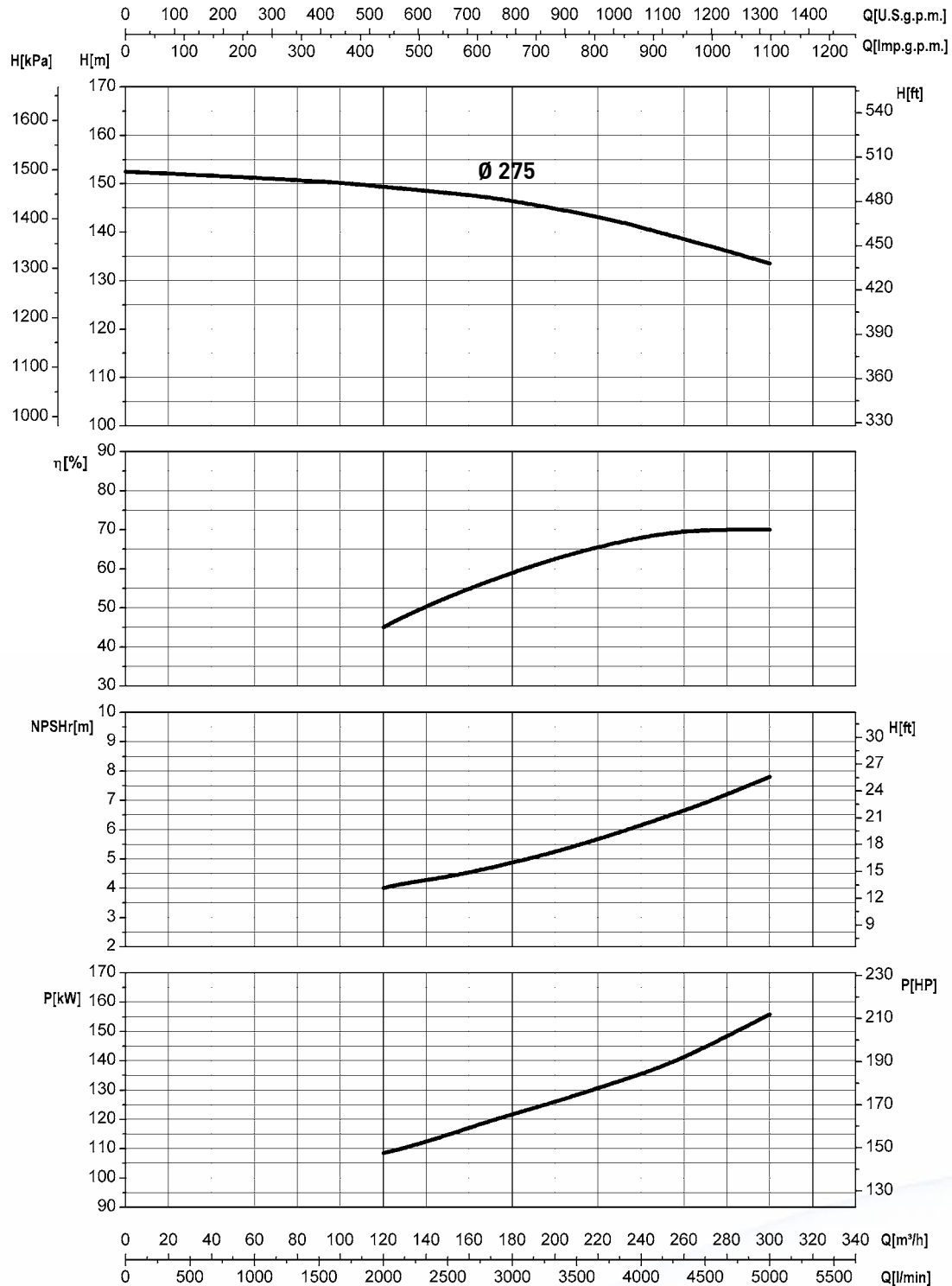
CURVE CARATTERISTICHE

Performances curves • Curvas características • Courbes de performances
Рабочие характеристики • Leistungskurven

100-150

~ 3600 1/min

60Hz



Le curve di prestazione sono basate su valori di viscosità cinematica = 1 mm²/s, densità = 1000 kg/m³ e temperatura acqua=20°C. Tolleranza e curve secondo UNI EN ISO 9906:2012 – Grado 3B. Dati validi per versioni standard. • The performance curves are based on the kinematic viscosity values = 1 mm²/s, density = 1000 kg/m³, water temperature=20°C. Tolerance and curves according to UNI EN ISO 9906:2012 – Grade 3B. Data referred to standard version • Las curvas de rendimiento se refieren a valores de viscosidad cinemática = 1 mm²/s, densidad = 1000 kg/m³, temperatura agua = 20°C. Tolerancia de las curvas de acuerdo con UNI EN ISO 9906:2012 –clase 3B. Datos validos para ejecucion estandar • Les courbes de performances sont basées sur des valeurs de viscosité cinématique égale à 1 mm²/s, densité = 1000 kg/m³, température eau=20°C. Tolérance et courbes conformes aux normes UNI EN ISO 9906:2012 – Degré 3B. Données valables pour version standard • Кривые характеристик основываются на данных кинематической вязкости = 1 мм²/с, плотности =1000 кг/м³, температура = 20°C. Допуски и кривые согласно UNI EN ISO 9906:2012 класс 3B. ДЕЙСТВИТЕЛЬНЫЕ ДАННЫЕ ДЛЯ СТАНДАРТНОЙ ВЕРСИИ • Die Leistungskurven beruhen auf einer kinematischen Zähflüssigkeit von 1 mm²/s, einer Dichte von 1000 kg/m³, Temperatur vom Wasser 20°C. Abweichung und Kurven gemäß UNI EN ISO 9906:2012 – STUFE 3B. Gültige Daten für Standardausführung.

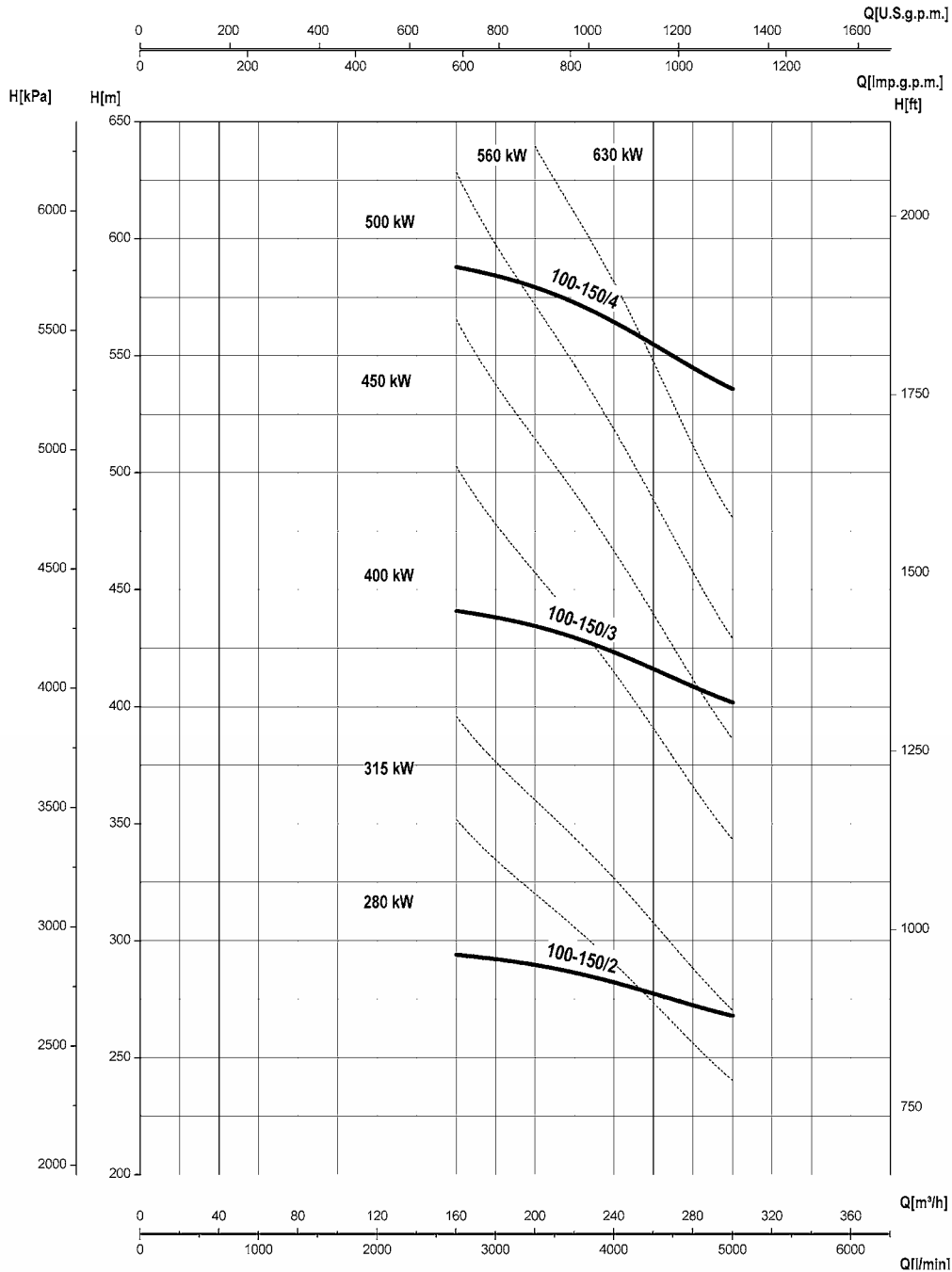
CURVE CARATTERISTICHE

Performances curves • Curvas características • Courbes de performances
Рабочие характеристики • Leistungskurven

100-150

~ 3600 1/min

60Hz



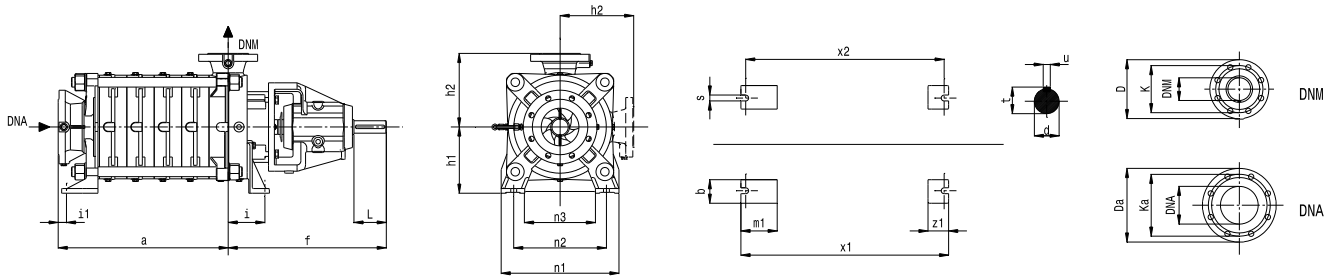
3600 RPM	100-150/2	100-150/3	100-150/4
TM	✓	x	x
TMB	✓	✓	✓
TMV	x	x	x

Le curve di prestazione sono basate su valori di viscosità cinematica = 1 mm²/s, densità = 1000 kg/m³ e temperatura acqua=20°C. Tolleranza e curve secondo UNI EN ISO 9906:2012 – Grado 3B. Dati validi per versioni standard. • The performance curves are based on the kinematic viscosity values = 1 mm²/s, density = 1000 kg/m³, water temperature=20°C. Tolerance and curves according to UNI EN ISO 9906:2012 – Grade 3B. Data referred to standard version • Las curvas de rendimiento se refieren a valores de viscosidad cinemática = 1 mm²/s, densidad = 1000 kg/m³, temperatura agua = 20°C. Tolerancia de las curvas de acuerdo con UNI EN ISO 9906:2012 – clase 3B. Datos validos para ejecucion estandar • Les courbes de performances sont basées sur des valeurs de viscosité cinématique égale à 1 mm²/s, densité = 1000 kg/m³, température eau=20°C. Tolérance et courbes conformes aux normes UNI EN ISO 9906:2012 – Degrée 3B. Données valables pour version standard • Кривые характеристик основываются на данных кинематической вязкости = 1 мм²/с, плотности =1000 кг/м³, температура = 20°C. Допуски и кривые согласно UNI EN ISO 9906:2012 класс 3B. ДЕЙСТВИТЕЛЬНЫЕ ДАННЫЕ ДЛЯ СТАНДАРТНОЙ ВЕРСИИ • Die Leistungskurven beruhen auf einer kinematischen Zähflüssigkeit von 1 mm²/s, einer Dichte von 1000 kg/m³, Temperatur vom Wasser 20°C. Abweichung und Kurven gemäß UNI EN ISO 9906:2012 – STUFE 3B. Gültige Daten für Standardausführung.

DIMENSIONI – VERSIONI STANDARD

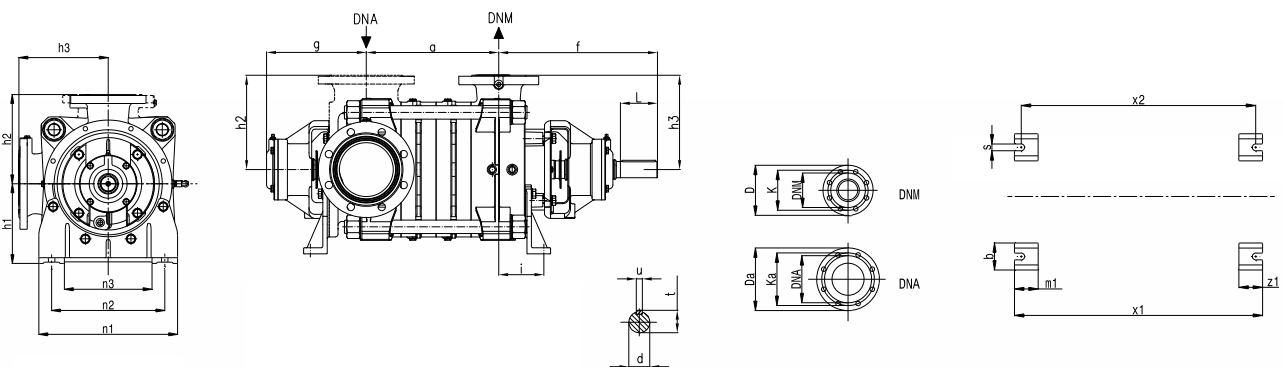
Dimensions – standard versions • Dimensiones – versiones estándar • Dimensions-versions standard • размеры – базовые исполнения • Abmessungen – standardausführung

TM 100-150



Tipo Type Тип	DNA	DNM	a	f	x1	x2	n1	n2	n3	h1	h2	m1	z1	s	b	i1	i	L	d (k6)	t	u
TM100-150/2	150	100	372	540	466	406	435	355	275	250	280	120	70	20	80	100	135	110	48	51,8	14
TM100-150/3	150	100	476	540	570	510	435	355	275	250	280	120	70	20	80	100	135	110	48	51,8	14
TM100-150/4	150	100	580	540	674	614	435	355	275	250	280	120	70	20	80	100	135	110	48	51,8	14
TM100-150/5	150	100	684	540	778	718	435	355	275	250	280	120	70	20	80	100	135	110	48	51,8	14

TMB 100-150



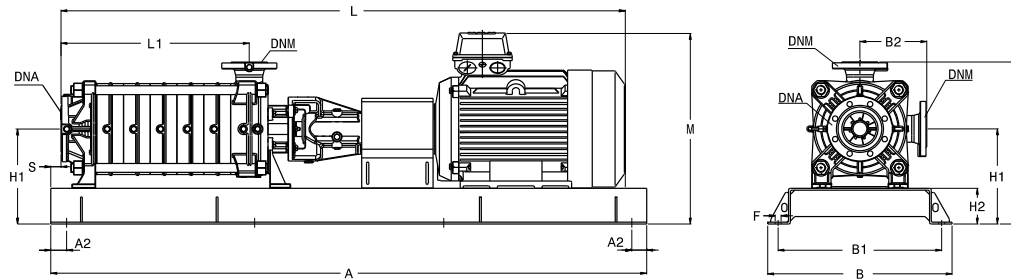
Tipo Type Тип	DNA	DNM	a	g	f	x1	x2	n1	n2	n3	h1	h2	h3	m1	z1	s	b	i1	i	L	d (k6)	t	u
TMB100-150/2	150	100	289	296	470	629	589	435	355	275	250	280	280	70	70	20	80	166	135	110	48	51,8	14
TMB100-150/3	150	100	393	296	470	733	693	435	355	275	250	280	280	70	70	20	80	166	135	110	48	51,8	14
TMB100-150/4	150	100	497	296	470	837	797	435	355	275	250	280	280	70	70	20	80	166	135	110	48	51,8	14
TMB100-150/5	150	100	601	296	470	941	901	435	355	275	250	280	280	70	70	20	80	166	135	110	48	51,8	14
TMB100-150/6	150	100	705	296	470	1045	1005	435	355	275	250	280	280	70	70	20	80	166	135	110	48	51,8	14
TMB100-150/7	150	100	809	296	470	1149	1109	435	355	275	250	280	280	70	70	20	80	166	135	110	48	51,8	14
TMB100-150/8	150	100	913	296	470	1253	1213	435	355	275	250	280	280	70	70	20	80	166	135	110	48	51,8	14
TMB100-150/9	150	100	1017	296	470	1357	1317	435	355	275	250	280	280	70	70	20	80	166	135	110	48	51,8	14
TMB100-150/10	150	100	1121	296	470	1461	1421	435	355	275	250	280	280	70	70	20	80	166	135	110	48	51,8	14

Disegni dimensionali, pesi e immagini sono unicamente indicativi e non vincolanti. I valori sono in funzione della marca di motore installata. Saer si riserva il diritto di effettuare cambiamenti senza alcun preavviso. Per ulteriori informazioni consultare direttamente SAER ELETTROPOMPE SPA. • Dimensional drawing, weight and picture are indicative only and not binding. Values according to motor's brand installed. Saer reserves the right to make changes without prior notice. For further information consult directly SAER ELETTROPOMPE SPA. • Dimensiones, pesos y fotografías son indicativos y no vinculantes. Los valores son en relación a la marca del motor instalado. Saer se reserva el derecho a introducir cambios sin previo aviso. Para más información, contacten con SAER ELETTROPOMPE SPA. • Schémas d'encombrement, les poids et les images sont à titre indicatif et pas contraignantes. Les données changent en fonction du type du moteur installé. Saer se réserve le droit d'apporter des modifications sans préavis. Pour plus d'informations consulter directement SAER ELETTROPOMPE SPA. • Габаритные чертежи, веса и изображения являются лишь ориентировочными, а не обязательными. Установка двигателя производится в соответствии с значениями данными производителем. Saer оставляет за собой право вносить изменения без уведомления. Для дополнительной информации связывайтесь непосредственно с SAER ELETTROPOMPE SPA. • Die Abmessungen, Gewichte und Bilder sind unverbindlich und in keiner Weise für SAER verpflichtend. Die Abmessungen haengen von dem Fabrikat des installierten Motors ab. SAER behält sich das Recht vor, Änderungen ohne Voranmeldung vorzunehmen. Für weitere Informationen wenden Sie sich direkt an SAER Elettropompe SPA.

DIMENSIONI – VERSIONI STANDARD

Dimensions – standard versions • Dimensiones – versiones estándar • Dimensions-versions standard • размеры – базовые исполнения • Abmessungen – standardausführung

TMZ 100-150



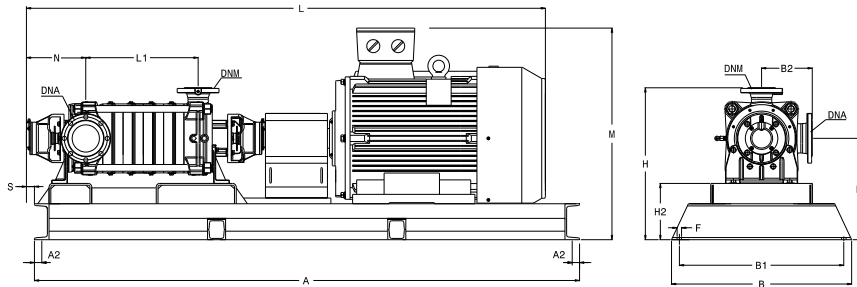
	Tipo Type Тип	DNA	DNM	Motor		MEC	B	B1	B2	L	L1	M	H	H1	H2	A	A2	S	F	
				kW	HP															
1500 RPM	TMZ4P100-150/2	DN150 PN16	DN100 PN40	30	40	200L	620	550	280	1694	372	665	650	370	120	1800	50	115	20	
	TMZ4P100-150/3			45	60	225M	620	550	280	1869	476	740	740	675	395	145	1900	50	80	20
	TMZ4P100-150/4			55	75	250M	680	610	280	2052	580	775	775	670	390	140	2000	50	0	20
	TMZ4P100-150/5			75	100	280S	740	670	280	2222	684	710	710	700	420	170	2280	50	0	20
1800 RPM	6TMZ4P100-150/2	DN150 PN16	DN100 PN40	45	60	225M	620	550	280	1765	372	740	675	395	145	1700	50	0	20	
	6TMZ4P100-150/3			75	100	280S	740	670	280	2014	476	860	700	420	170	2200	50	95	20	
	6TMZ4P100-150/4			90	125	280M	740	670	280	2169	580	860	700	420	170	2200	50	95	20	
	6TMZ4P100-150/5			110	150	315S	800	730	280	2473	684	1000	755	474	225	2480	25	60	20	
3000 RPM	TMZ2P100-150/2	DN150 PN16	DN100 PN40	200	270	315L	940	860	280	2281	372	1020	775	495	245	2500	30	45	22	
	TMZ2P100-150/3			280	380	355M	940	860	280	2530	476	1120	815	535	285	2760	30	135	22	
	TMZ2P100-150/4			375	510	355L	940	860	280	2634	580	1120	815	535	285	2760	30	30	22	
3600 RPM	6TMZ2P100-150/2	DN150 PN16	DN100 PN40	315	430	355M	940	860	280	2426	372	1120	815	535	285	2500	30	45	22	

Disegni dimensionali, pesi e immagini sono unicamente indicativi e non vincolanti. I valori sono in funzione della marca di motore installata. Saer si riserva il diritto di effettuare cambiamenti senza alcun preavviso. Per ulteriori informazioni consultare direttamente SAER ELETTROPOMPE SPA. • Dimensional drawing, weight and picture are indicative only and not binding. Values according to motor's brand installed. Saer reserves the right to make changes without prior notice. For further information consult directly SAER ELETTROPOMPE SPA. • Dimensiones, pesos y fotografías son indicativos y no vinculantes. Los valores son en relación a la marca del motor instalado Saer se reserva el derecho a introducir cambios sin previo aviso. Para más información, contacten con SAER ELETTROPOMPE SPA. • Schémas d'encombrement, les poids et les images sont à titre indicatif et pas contraignants. Les données changent en fonction du type du moteur installé. Saer se réserve le droit d'apporter des modifications sans préavis. Pour plus d'informations consulter directement SAER ELETTROPOMPE SPA. • Габаритные чертежи, веса и изображения являются лишь ориентировочными, а не обязательными. Установка двигателя производится в соответствии с значениями данными производителем Saer оставляет за собой право вносить изменения без уведомлений. Для дополнительной информации связывайтесь непосредственно с SAER ELETTROPOMPE SPA. • Die Abmessungen, Gewichte und Bilder sind unverbindlich und in keiner Weise für SAER verpflichtend. Die Abmessungen haengen von dem Fabrikat des installierten Motors ab. SAER behält sich das Recht vor, Änderungen ohne Voranmeldung vorzunehmen. Für weitere Informationen wenden Sie sich direkt an SAER Elettropompe SPA.

DIMENSIONI – VERSIONI STANDARD

Dimensions – standard versions • Dimensiones – versiones estándar • Dimensions-versions standard • размеры – базовые исполнения • Abmessungen – standardausführung

TMBZ 100-150



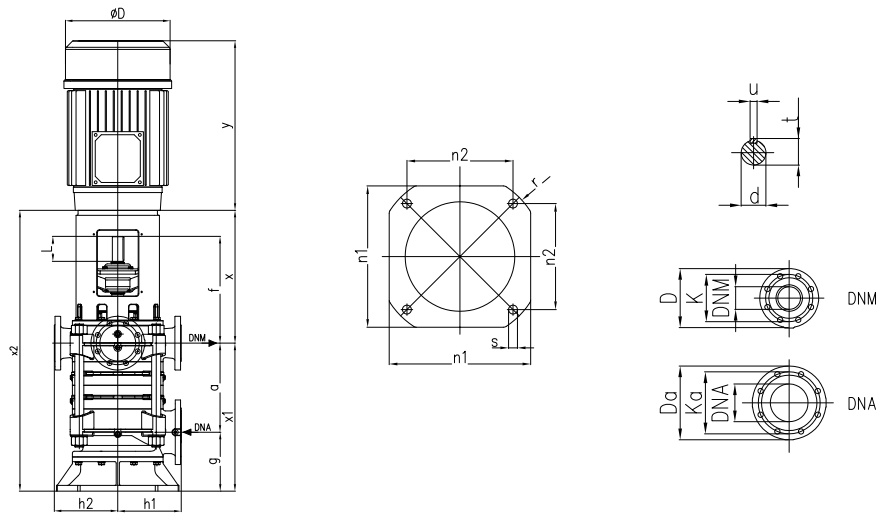
	Tipo Type Тип	DNA	DNM	Motor		MEC	B	B1	B2	L	L1	M	H	H1	H2	A	A1	N	S	A2	F
				kW	HP																
1500 RPM	TMBZ4P100-150/2	DN150 PN16	DN100 PN40	30	40	200L	620	550	280	1837	289	665	650	370	120	1800	50	296	30	20	20
	TMBZ4P100-150/3			45	60	225M	620	550	280	2012	393	720	650	370	120	1900	50	296	63	20	20
	TMBZ4P100-150/4			55	75	250M	680	610	280	2195	497	775	670	390	140	2150	50	296	0	22	20
	TMBZ4P100-150/5			75	100	280S	740	670	280	2365	601	860	700	420	170	2350	50	296	100	22	20
	TMBZ4P100-150/6			90	125	280M	740	670	280	2520	705	860	700	420	170	2350	50	296	63	22	20
	TMBZ4P100-150/7			110	150	315S	800	730	280	2824	809	1000	755	475	225	2690	25	296	25	22	20
	TMBZ4P100-150/8			132	180	315M	800	670	280	3048	913	1000	755	475	225	2970	25	296	-80	22	22
	TMBZ4P100-150/9			132	180	315M	800	670	280	3152	1017	1000	755	475	225	2970	25	296	25	22	22
TMBZ4P100-150/10	160	220	315L	940	860	280	3256	1121	1025	775	495	245	3240	30	296	-30	22	22			
1800 RPM	6TMBZ4P100-150/2	DN150 PN16	DN100 PN40	45	60	225M	620	550	280	1908	289	720	650	370	120	1900	50	296	30	20	20
	6TMBZ4P100-150/3			75	100	280S	740	670	280	2157	393	860	700	420	170	2200	50	296	50	20	20
	6TMBZ4P100-150/4			90	125	280M	740	670	280	2312	497	860	700	420	170	2200	50	296	50	20	20
	6TMBZ4P100-150/5			110	150	315S	800	730	280	2616	601	775	755	475	225	2150	50	296	0	22	20
	6TMBZ4P100-150/6			132	180	315M	800	730	280	2840	705	1000	755	475	225	2690	25	296	-80	22	22
	6TMBZ4P100-150/7			160	220	315L	800	730	280	2944	809	1000	755	475	225	2690	25	296	25	22	20
	6TMBZ4P100-150/8			200	270	315L	800	730	280	3048	913	1000	755	475	225	2970	25	296	-80	22	20
	6TMBZ4P100-150/9			200	270	315L	800	730	280	3152	1017	1000	755	475	225	2970	25	296	25	22	20
6TMBZ4P100-150/10	250	340	355M	940	860	280	3471	1121	1145	815	535	285	3240	30	296	-30	22	20			
3000 RPM	TMBZ2P100-150/2	DN150 PN16	DN100 PN40	200	270	315L	940	860	280	2424	289	985	775	495	245	2500	25	296	0	22	20
	TMBZ2P100-150/3			280	380	355M	940	860	280	2673	393	1120	815	535	285	2760	30	296	-105	22	20
	TMBZ2P100-150/4			375	510	355L	940	860	280	2777	497	1120	815	535	285	2760	30	296	0	22	20
	TMBZ2P100-150/5R		500	680	355X	940	860	280	3081	601	1140	785	535	310	3070	30	296	-105	22	20	
	TMBZ2P100-150/6R		560	760	355X	940	860	280	3185	705	1140	785	535	310	3070	30	296	0	22	22	
3600 RPM	6TMBZ2P100-150/2	DN150 PN16	DN100 PN40	315	430	355M	940	860	280	2569	289	1120	815	535	285	2500	25	296	0	22	22
	6TMBZ2P100-150/3R		DN100 PN63	450	610	355X	940	860	280	2873	393	1120	815	535	285	2760	30	296	-105	22	20
	6TMBZ2P100-150/4R		DN100 PN63	630	855	400X	1060	970	280	3117	497	1200	880	600	350	3070	30	296	10	22	20

Disegni dimensionali, pesi e immagini sono unicamente indicativi e non vincolanti. I valori sono in funzione della marca di motore installata. Saer si riserva il diritto di effettuare cambiamenti senza alcun preavviso. Per ulteriori informazioni consultare direttamente SAER ELETTROPOMPE SPA. • Dimensional drawing, weight and picture are indicative only and not binding. Values according to motor's brand installed. Saer reserves the right to make changes without prior notice. For further information consult directly SAER ELETTROPOMPE SPA. • Dimensiones, pesos y fotografías son indicativos y no vinculantes. Los valores son en relación a la marca del motor instalado Saer se reserva el derecho a introducir cambios sin previo aviso. Para más información, contacten con SAER ELETTROPOMPE SPA. • Schémas d'encombrement, les poids et les images sont à titre indicatif et pas contraignantes. Les données changent en fonction du type du moteur installé. Saer se réserve le droit d'apporter des modifications sans préavis. Pour plus d'informations consulter directement SAER ELETTROPOMPE SPA. • Габаритные чертежи, веса и изображения являются лишь ориентировочными, а не обязательными. Установка двигателя производится в соответствии с значениями данными производителем Saer оставляет за собой право вносить изменения без уведомления. Для дополнительной информации связывайтесь непосредственно с SAER ELETTROPOMPE SPA. • Die Abmessungen, Gewichte und Bilder sind unverbindlich und in keiner Weise für SAER verpflichtend. Die Abmessungen haengen von dem Fabrikat des installierten Motors ab. SAER behält sich das Recht vor, Änderungen ohne Voranmeldung vorzunehmen. Für weitere Informationen wenden Sie sich direkt an SAER Elettropompe SPA.

DIMENSIONI – VERSIONI STANDARD

Dimensions – standard versions • Dimensiones – versiones estándar • Dimensions-versions standard • размеры – базовые исполнения • Abmessungen – standardausführung

TMV - TMVZ 100-150



	Tipo Type Тип	DNA	DNM	a	f	g	x	x1	x2	n1	n2	h1	h2	r	s	L	d (k6)	t	u	MOTOR			
																				kw	MEC	l	ØD
1500 RPM	TMVZ4P100-150/2	DN125 PN16	DN80 PN40	289	471	260	586	549	1135	540	405	280	280	320	34	110	48	51,8	14	30	200L	768	399
	TMVZ4P100-150/3			393	471	260	586	653	1239	540	405	280	280	320	34	110	48	51,8	14	45	225M	839	465
	TMVZ4P100-150/4			497	471	260	586	757	1343	540	405	280	280	320	34	110	48	51,8	14	55	250M	918	506
	TMVZ4P100-150/5			601	471	260	586	861	1447	540	405	280	280	320	34	110	48	51,8	14	75	280S	984	559
	TMVZ4P100-150/6			705	471	260	586	965	1551	540	405	280	280	320	34	110	48	51,8	14	90	280M	1035	559
	TMVZ4P100-150/7			809	471	260	586	1069	1655	540	405	280	280	320	34	110	48	51,8	14	110	315S	1235	680
1800 RPM	6TMVZ4P100-150/2	DN125 PN16	DN80 PN40	289	471	260	586	549	1135	540	405	280	280	320	34	110	48	51,8	14	45	225M	839	465
	6TMVZ4P100-150/3			393	471	260	586	653	1239	540	405	280	280	320	34	110	48	51,8	14	75	280S	984	559
	6TMVZ4P100-150/4			497	471	260	586	757	1343	540	405	280	280	320	34	110	48	51,8	14	90	280M	1035	559
	6TMVZ4P100-150/5			601	471	260	586	861	1447	540	405	280	280	320	34	110	48	51,8	14	110	315S	1235	680
3000 RPM	TMVZ2P100-150/2	DN125 PN16	DN80 PN40	289	471	260	616	549	1165	540	405	280	280	320	34	110	48	51,8	14	200	315L	1355	680

	DA	KA	DNA	FORI-HOLES	
				Ø	N°
DNA PN16	285	240	150	22	8

	D	K	DNM	FORI-HOLES	
				Ø	N°
DNM PN40	235	190	100	22	8

	D	K	DNM	FORI-HOLES	
				Ø	N°
DNM PN63	250	200	100	26	8

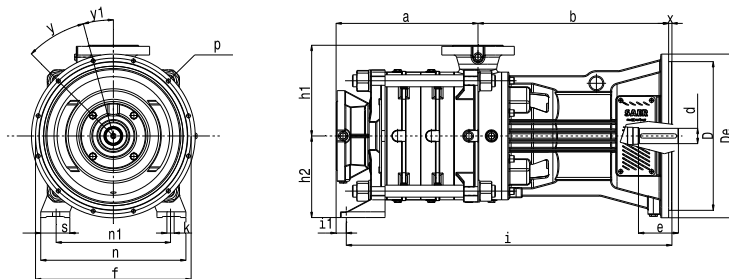
Disegni dimensionali, pesi e immagini sono unicamente indicativi e non vincolanti. I valori sono in funzione della marca di motore installata. Saer si riserva il diritto di effettuare cambiamenti senza alcun preavviso. Per ulteriori informazioni consultare direttamente SAER ELETTROPOMPE SPA. • Dimensional drawing, weight and picture are indicative only and not binding. Values according to motor's brand installed. Saer reserves the right to make changes without prior notice. For further information consult directly SAER ELETTROPOMPE SPA. • Dimensiones, pesos y fotografías son indicativos y no vinculantes. Los valores son en relación a la marca del motor instalado Saer se reserva el derecho a introducir cambios sin previo aviso. Para más información, contacten con SAER ELETTROPOMPE SPA. • Schémas d'encombrement, les poids et les images sont à titre indicatif et pas contraignantes. Les données changent en fonction du type du moteur installé. Saer se réserve le droit d'apporter des modifications sans préavis. Pour plus d'informations consulter directement SAER ELETTROPOMPE SPA. • Габаритные чертежи, веса и изображения являются лишь ориентировочными, а не обязательными. Установка двигателя производится в соответствии с значениями данными производителем Saer оставляет за собой право вносить изменения без уведомлений. Для дополнительной информации связывайтесь непосредственно с SAER ELETTROPOMPE SPA. • Die Abmessungen, Gewichte und Bilder sind unverbindlich und in keiner Weise für SAER verpflichtend. Die Abmessungen haengen von dem Fabrikat des installierten Motors ab. SAER behält sich das Recht vor, Änderungen ohne Voranmeldung vorzunehmen. Für weitere Informationen wenden Sie sich direkt an SAER Elettropompe SPA.

DIMENSIONI – VERSIONI STANDARD

Dimensions – standard versions • Dimensiones – versiones estándar • Dimensions-versions standard • размеры – базовые исполнения • Abmessungen – standardausführung

TMS* 100-150

(*) versione TMS con flangia attacco SAE3 per motori diesel • version with coupling flange according to SAE3 for diesel engine • versión para motor diesel, con brida de acoplamiento SAE3 • avec bride connexion SAE3 pour moteurs diesel • с монтажным фланцем SAE3 для дизельных двигателей. РАЗМЕРЫ • Version mit SAE 3 Flansch für Dieselmotore



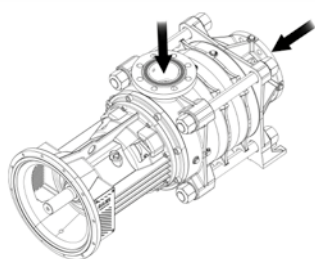
Tipo Type Тип	DNA	DNM	a	b	i	i1	D	De	d (k6)	h1	h2	e	y	y1	p	n1	n	f	s	k
TMS100-150/2	150	100	372	577	856	102	409,5	451	Ø42	280	250	9	30°	15°	Ø11	355	435	Ø428,6	80	Ø20
TMS100-150/3	150	100	476	577	960	102	409,5	451	Ø42	280	250	9	30°	15°	Ø11	355	435	Ø428,6	80	Ø20
TMS100-150/4	150	100	580	577	1064	102	409,5	451	Ø42	280	250	9	30°	15°	Ø11	355	435	Ø428,6	80	Ø20
TMS100-150/5	150	100	684	577	1168	102	409,5	451	Ø42	280	250	9	30°	15°	Ø11	355	435	Ø428,6	80	Ø20

Disegni dimensionali, pesi e immagini sono unicamente indicativi e non vincolanti. I valori sono in funzione della marca di motore installata. Saer si riserva il diritto di effettuare cambiamenti senza alcun preavviso. Per ulteriori informazioni consultare direttamente SAER ELETTROPOMPE SPA. • Dimensional drawing, weight and picture are indicative only and not binding. Values according to motor's brand installed. Saer reserves the right to make changes without prior notice. For further information consult directly SAER ELETTROPOMPE SPA. • Dimensiones, pesos y fotografías son indicativos y no vinculantes. Los valores son en relación a la marca del motor instalado Saer se reserva el derecho a introducir cambios sin previo aviso. Para más información, contacten con SAER ELETTROPOMPE SPA. • Schémas d'encombrement, les poids et les images sont à titre indicatif et pas contraignantes. Les donne changent en fonction du type du moteur installé. Saer se réserve le droit d'apporter des modifications sans préavis. Pour plus d'informations consulter directement SAER ELETTROPOMPE SPA. • Габаритные чертежи, веса и изображения являются лишь ориентировочными, а не обязательными. Установка двигателя производится в соответствии с значениями данными производителем Saer оставляет за собой право вносить изменения без уведомления. Для дополнительной информации свяжитесь непосредственно с SAER ELETTROPOMPE SPA. • Die Abmessungen, Gewichte und Bilder sind unverbindlich und in keiner Weise für SAER verpflichtend. Die Abmessungen haengen von dem Fabrikat des installierten Motors ab. SAER behält sich das Recht vor, Änderungen ohne Voranmeldung vorzunehmen. Für weitere Informationen wenden Sie sich direkt an SAER Eleotropompe SPA.

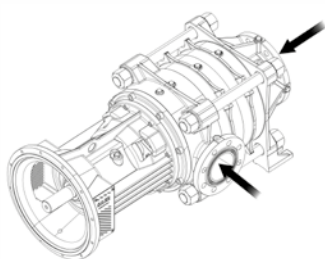
SERIE TMS

ORIENTAMENTO BOCHE: POSSIBILI CONFIGURAZIONI

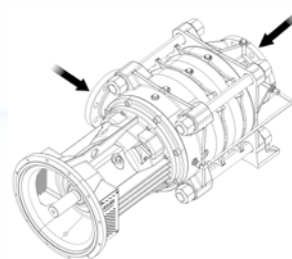
Nozzle orientation: possible configurations • Orientación de bocas: configuraciones posibles • Orientation des orifices : configuration possibles • Настройка насадки: возможные конфигурации • Ausrichtung der druck - u. Ansaugstutzen: mögliche konfigurationen



1



2



3

TMS: versione standard in configurazione 1 - TMS: standard version configuration 1 - TMS: versión estándar según versión 1 - TMS: version standard en configuration 1 - TMS: Standardversion in Konfiguration 1 - TMS: стандартная версия в конфигурации 1








TMVX 100-150

TM-TMB-TMV 125-200

MATERIALI COMPONENTI A CONTATTO CON IL LIQUIDO

Materials of the components in contact with the liquid • Materiales de los componentes en contacto con el líquido • Matériaux des composantes à contact avec le liquide • Материалы деталей соприкасающихся с перекачиваемой жидкостью • Materialien der Bestandteile im Kontakt mit der Flüssigkeit

COMPONENTI Components • Componentes • Composantes • КОМПОНЕНТЫ • Bauteile		VERSIONE Version - Versión - Version - Версия			
		TM - TMB- TMV		TMX - TMBX - TMVX	
<ul style="list-style-type: none"> Corpi di stadio Stage body Cuerpo de etapa Corps d'étage Корпус стадии Pumpenstufenkörper 		<ul style="list-style-type: none"> Ghisa sferoidale Ductile cast iron Hierro esferoidal Fonte sferoidale сфероидальный чугун Gusseisen mit kugelgraphit EN-GJS-500 	<ul style="list-style-type: none"> Acciaio inox Stainless steel Acero inox Acier inoxydable нержавеющая сталь Rostfreier Stahl AISI 316 (1.4408) 		
<ul style="list-style-type: none"> Girante Impeller Impulsor Turbine Рабочее колесо Laufrad 		<ul style="list-style-type: none"> Ghisa Cast iron Hierro fundido Fonte Чугун Gußeisen EN-GJL-250 	<ul style="list-style-type: none"> Acciaio inox Stainless steel Acero inox Acier inoxydable нержавеющая сталь Rostfreier Stahl AISI 316 (1.4408) 		
<ul style="list-style-type: none"> Diffusore Diffuser Difusor Diffuseur Диффузор Diffusor 		<ul style="list-style-type: none"> Ghisa Cast iron Fundición gris Fonte Чугун Gußeisen EN-GJL-250 	<ul style="list-style-type: none"> Acciaio inox Stainless steel Acero inox Acier inoxydable нержавеющая сталь Rostfreier Stahl AISI 316 (1.4408) 		
<ul style="list-style-type: none"> Bocche di mandata e aspirazione Delivery body and suction casing Boca de impulsión y aspiración Orifice d'aspiration et de refoulement Вентиляционные и всасывающие отверстия Druck- und Saugstutzen 		<ul style="list-style-type: none"> Ghisa sferoidale Ductile cast iron Hierro esferoidal Fonte sferoidale сфероидальный чугун Gusseisen mit kugelgraphit EN-GJS-500 	<ul style="list-style-type: none"> Acciaio inox Stainless steel Acero inox Acier inoxydable нержавеющая сталь Rostfreier Stahl AISI 316 (1.4408) 		
<ul style="list-style-type: none"> Albero Shaft Eje Arbre Вал Welle 		<ul style="list-style-type: none"> Acciaio inox Stainless steel Acero inox Acier inoxydable нержавеющая сталь Rostfreier Stahl AISI431 (1.4057) 	<ul style="list-style-type: none"> Acciaio inox Stainless steel Acero inox Acier inoxydable нержавеющая сталь Rostfreier Stahl AISI630 (1.4542) [P2 >630kW] 	<ul style="list-style-type: none"> Acciaio inox Stainless steel Acero inox Acier inoxydable нержавеющая сталь Rostfreier Stahl Duplex 1.4362 	
<ul style="list-style-type: none"> Anelli di usura Wear rings Anillos de desgaste Bagues d'usure Противоизносные кольца Verschleissringe 		<ul style="list-style-type: none"> Acciaio Steel Acero Acier Сталь Aço 	<ul style="list-style-type: none"> Bronzo Bronze Bronce Bronze Бронза Bronze 	<ul style="list-style-type: none"> Tecnopolimero Techno-polymer Tecnopolimero Techno-polymère технио-полимер Technopolymer 	
<ul style="list-style-type: none"> Tenuta a baderna Soft packing Empaquetadura baderna Garniture à tresse Сальниковая набивка Stopfbuchse 		<ul style="list-style-type: none"> PTFE 			
<ul style="list-style-type: none"> Parti in gomma Rubber parts Juntas de caucho Joints en caoutchouc Части из резины Bestandteile aus Gummi 		<ul style="list-style-type: none"> EPDM 		<ul style="list-style-type: none"> VITON ® 	

TM-TMB-TMV 125-200

TENUTE MECCANICHE*

Mechanical seals • Materiales del sellado mecánico • Garnitures mécaniques .
 • механических уплотнений • Mechanischen Dichtungen



N.	COMPONENTE	MATERIALI					
	Component - Componente Composant - Bauteil Компоненты	Materials - Materiale Materiaux - Materialien - Материалы					
1	<ul style="list-style-type: none"> Anello rotante Seal face Anilo deslizante Grain mobile Подвижное кольцо Gleitring 	B	<ul style="list-style-type: none"> Carbonio impregnato di resina Carbon impregnated with resin Carbono embebido con resina Carbure imprégné avec résine Углерод пропитанный смолой Kohlenstoff mit Harz getränkt 	Q1	<ul style="list-style-type: none"> Carburo di silicio Silicon carbide Carburo de silicio Carbure de silicium Карбид кремния Karborundum 	U3	<ul style="list-style-type: none"> Carburo di tungsteno Tungsten carbide Carburo de wolframio Карбид кремния Carbure de tungstène Wolframkarbid
2	<ul style="list-style-type: none"> Anello fisso Seat Anilo fijo Grain fixe Неподвижное кольцо Gegenring 	Q1	<ul style="list-style-type: none"> Carburo di silicio Silicon carbide Carburo de silicio Carbure de silicium Карбид кремния Karborundum 	U3	<ul style="list-style-type: none"> Carburo di tungsteno Tungsten carbide Carburo de wolframio Carbure de tungstène Карбид кремния Wolframkarbid 		
3	<ul style="list-style-type: none"> Elastomeri Rubber elements Elastómeros Élastomères Эластомеры Elastomere 	E	<ul style="list-style-type: none"> EPDM 	V	<ul style="list-style-type: none"> VITON® 	K	<ul style="list-style-type: none"> KALREZ®
4	<ul style="list-style-type: none"> Molla e Componenti metallici Spring and metal bellows Muelle y componentes metálicos Пружина и металлические компоненты Ressort et composantes métalliques Feder und Metallbestandteile 	F/F	<ul style="list-style-type: none"> Acciaio inox Stainless steel Acero inox Acier inoxydable нержавеющая сталь Rostfreier Stahl AISI 304 	G/G	<ul style="list-style-type: none"> Acciaio inox Stainless steel Acero inox Acier inoxydable нержавеющая сталь Rostfreier Stahl AISI 316 		

(*) A richiesta - On request - Bajo demanda - Sur demande - По запросу - Auf Anfrage

TENUTA MECCANICA NON BILANCIATA P≤12 Bar

Unbalanced mechanical seal P≤12 Bar • Cierre mecánico no balanceado P≤12 Bar • Garniture Mécanique non balancée P≤12 Bar • Не сбалансированное Механическое уплотнение P≤12 Bar • Nicht Balancierte Gleitringdichtung P≤12 Bar

TENUTA MECCANICA BILANCIATA P≥12 Bar

Balanced mechanical seal P≥12 Bar • Cierre mecánico balanceado P≥12 Bar • Garniture Mécanique balancée P≥12 Bar • сбалансированное Механическое уплотнение P≥12 Bar • Balancierte Gleitringdichtung P≥12 Bar

LUBRIFICAZIONE CUSCINETTI

Bearings lubrication • Lubricación de los cojinetes • Lubrification des roulements • Смазка подшипников • Schmierung der lager

CUSCINETTI Bearings - Cojinetes - Roulements - Подшипников - Lager 125-200	A GRASSO PERMANENTE By permanent grease - Y grasa permanente - À graisse permanent - Постоянной консистентной - Mit Permanentschmierung	A GRASSO CON INGRASSATORE By grease with lubricator - Y grasa con engrasador - À graisse avec graisseur - с консистентной смазкой и маслёнкой - Fettschmierung	A BAGNO D'OLIO In oil bath - En baño de aceite - À bain d'huile - В масляной ванне - Im Ölbad
TM	Standard	/	A richiesta - On request Bajo pedido - Sur demande - По запросу - Auf anfrage
TMB	/	Standard	A richiesta - On request Bajo pedido - Sur demande - По запросу - Auf anfrage
TMV	/	Standard	/



TMBX 125-200

CARATTERISTICHE IDRAULICHE

Hydraulic features • Características hidráulicas • Caracteristiques hydrauliques
Гидравлические характеристики • Hydraulische eigenschaften

125-200 ~ 1500 l/min 50Hz

Tipo Type Тип	Motor		Q	U.S.g.p.m.	0	528	616	704	792	880	968	1100	1188	1320
	kW	HP		m³/h	0	120	140	160	180	200	220	250	270	300
				l/min	0	2000	2333	2667	3000	3333	3667	4167	4500	5000

Prevalenza totale in m – Total head in m – Altura total en m – Hauteur totale en m – Общая высота напора в м – Gesamtförderhöhe in m

			H (m)	81,5	70,5	69	67	65	63	61	58,5	56	
125-200/2	55	75											
125-200/3	90	125		122,5	105,5	103	100,5	97,5	94,5	91,5	88	84	74
125-200/4	110	150		163,5	140,5	137,5	134,5	130	126	122	117	112	
125-200/5	160	220		204,5	176	172	168	162,5	157,5	152,5	146,5	140	123
125-200/6	200	270		245	211	206,5	201,5	195	189	183	175,5	168	147,5
125-200/7	200	270		286	246	241	235	227,5	220,5	213,5	205	196	172
125-200/8	250	340		327	281,5	275	268,5	260,5	252,5	244,5	234	224	197
NPSHr [m]				-	1,1	1,4	1,6	1,8	2,2	2,5	4	5,5	7,7

UNI EN ISO 9906:2012 – Grade 3B

125-200 ~ 1800 l/min 60Hz

Tipo Type Тип	Motor		Q	U.S.g.p.m.	0	572	704	792	880	1012	1100	1188	1320	1452
	kW	HP		m³/h	0	130	160	180	200	230	250	270	300	330
				l/min	0	2167	2667	3000	3333	3833	4167	4500	5000	5500

S.F.1.15 Prevalenza totale in m – Total head in m – Altura total en m – Hauteur totale en m – Общая высота напора в м – Gesamtförderhöhe in m

			H (m)	118	104	101,5	100,5	97	94	92	87,5	84,5	77
125-200/2	90	125											
125-200/3	160	220		177	155,5	152	150,5	145,5	141	137,5	131,5	126,5	115,5
125-200/4	200	270		236	207,5	203	201	194	188	183,5	175,5	169	154
125-200/5	250	340		295	259,5	253,5	251	242,5	235	229,5	219	211	192,5
125-200/6	280	380		354	311,5	304	301	291	282	275,5	263	253,5	231
NPSHr [m]				-	1,8	2	2,2	2,4	3	3,3	4,2	5,7	7,8

UNI EN ISO 9906:2012 – Grade 3B

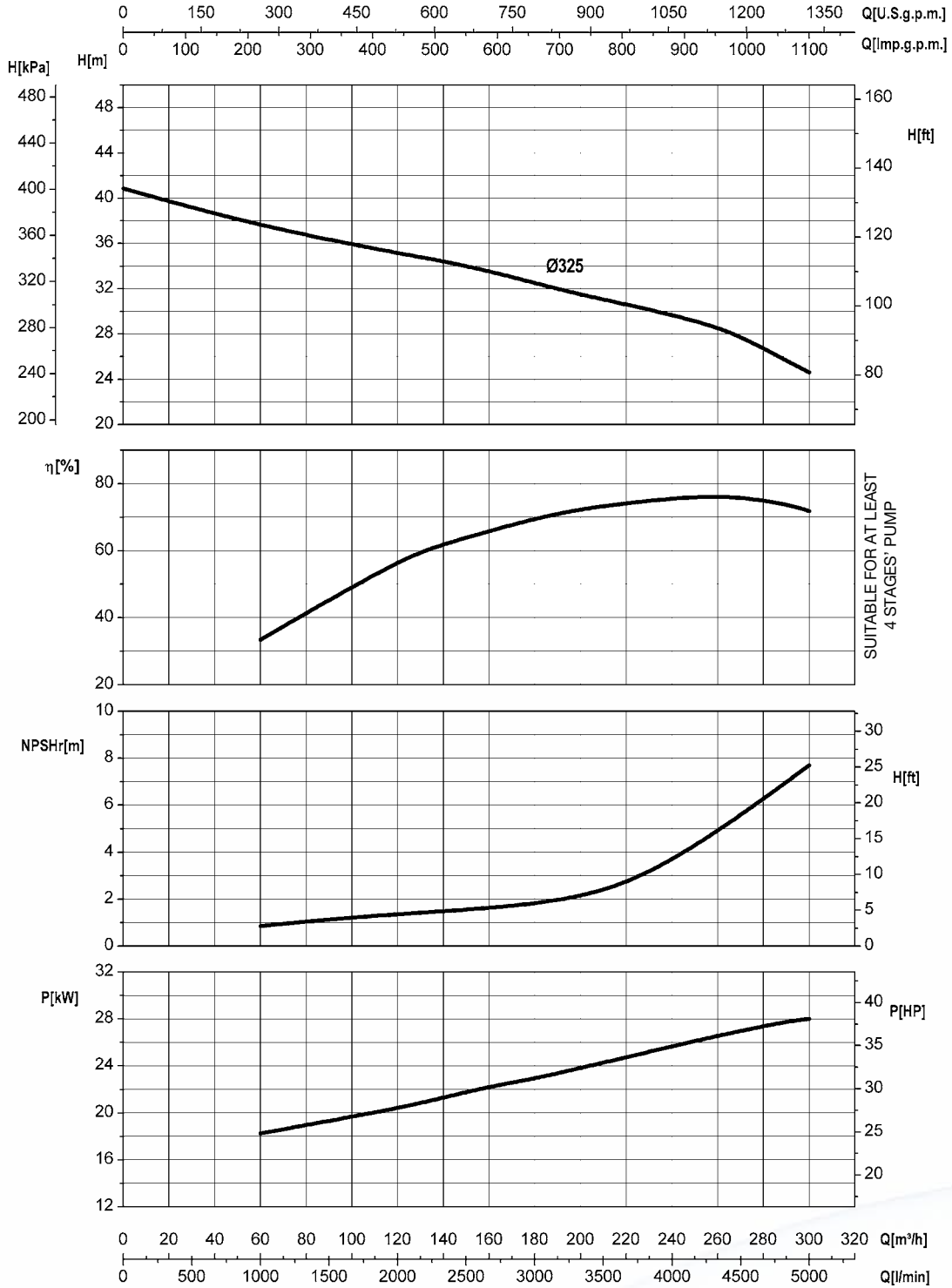
CURVE CARATTERISTICHE

Performances curves • Curvas características • Courbes de performances
Рабочие характеристики • Leistungskurven

125-200

~ 1500 1/min

50Hz



Le curve di prestazione sono basate su valori di viscosità cinematica = 1 mm²/s, densità = 1000 kg/m³ e temperatura acqua=20°C. Tolleranza e curve secondo UNI EN ISO 9906:2012 – Grado 3B. Dati validi per versioni standard. • The performance curves are based on the kinematic viscosity values = 1 mm²/s, density = 1000 kg/m³, water temperature=20°C. Tolerance and curves according to UNI EN ISO 9906:2012 – Grade 3B. Data referred to standard version • Las curvas de rendimiento se refieren a valores de viscosidad cinemática = 1 mm²/s, densidad = 1000 kg/m³, temperatura agua = 20°C. Tolerancia de las curvas de acuerdo con UNI EN ISO 9906:2012 – clase 3B. Datos validos para ejecucion estandar • Les courbes de performances sont basées sur des valeurs de viscosité cinématique égale à 1 mm²/s, densité = 1000 kg/m³, température eau=20°C. Tolérance et courbes conformes aux normes UNI EN ISO 9906:2012 – Degré 3B. Données valables pour version standard • Кривые характеристик основываются на данных кинематической вязкости = 1 мм²/с, плотности =1000 кг/м³, температура = 20°C. Допуски и кривые согласно UNI EN ISO 9906:2012 класс 3B. ДЕЙСТВИТЕЛЬНЫЕ ДАННЫЕ ДЛЯ СТАНДАРТНОЙ ВЕРСИИ • Die Leistungskurven beruhen auf einer kinematischen Zähflüssigkeit von 1 mm²/s, einer Dichte von 1000 kg/m³, Temperatur vom Wasser 20°C. Abweichung und Kurven gemäß UNI EN ISO 9906:2012 – STUFE 3B. Gültige Daten für Standardausführung.

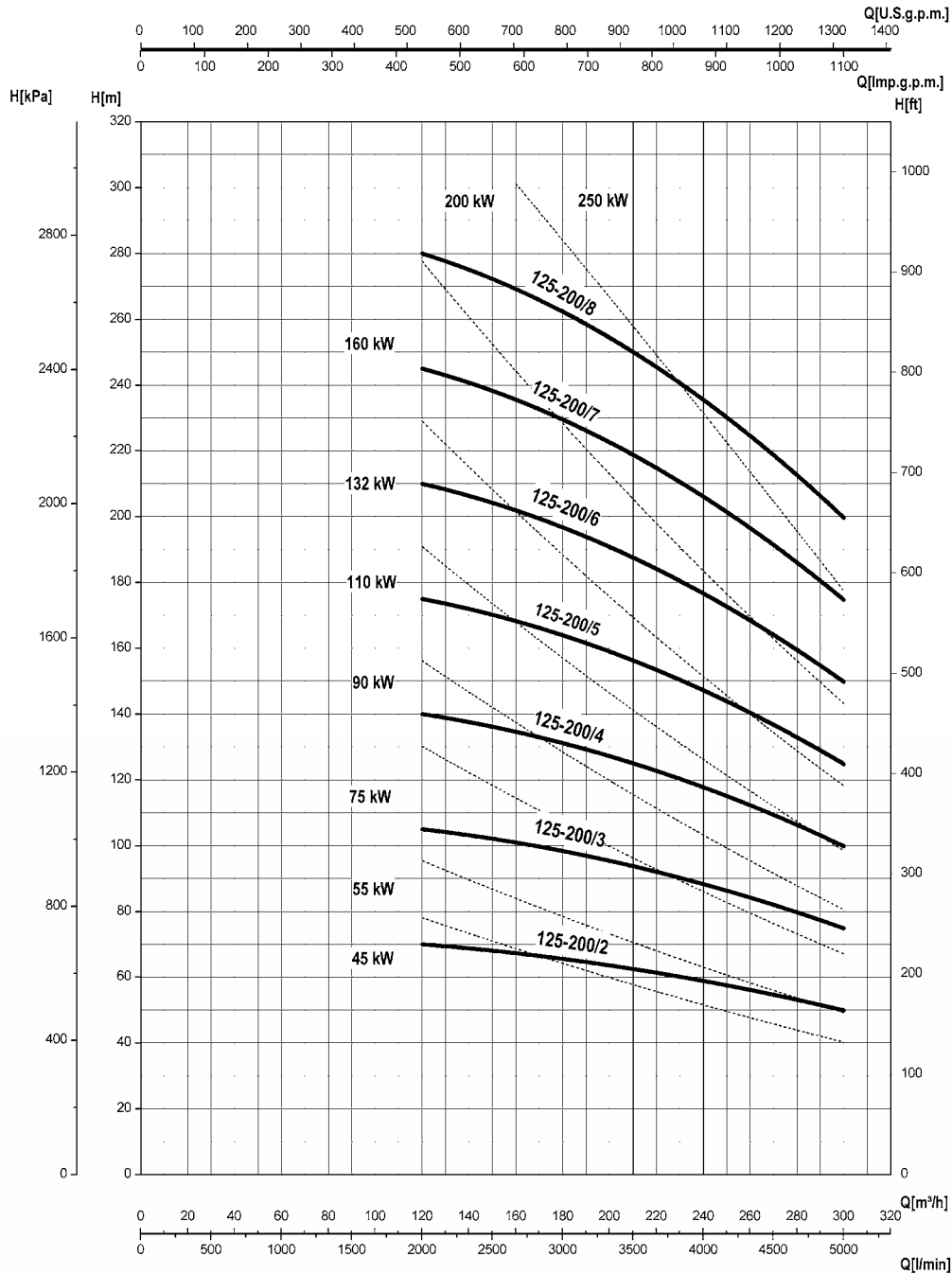
CURVE CARATTERISTICHE

Performances curves • Curvas características • Courbes de performances
Рабочие характеристики • Leistungskurven

125-200

~ 1500 1/min

50Hz



1500 RPM	125-200/2	125-200/3	125-200/4	125-200/5	125-200/6	125-200/7	125-200/8
TM	✓	✓	✓	✓	x	x	x
TMB	✓	✓	✓	✓	✓	✓	✓
TMV	✓	✓	✓	✓	x	x	x

Le curve di prestazione sono basate su valori di viscosità cinematica = 1 mm²/s, densità = 1000 kg/m³ e temperatura acqua=20°C. Tolleranza e curve secondo UNI EN ISO 9906:2012 – Grado 3B. Dati validi per versioni standard. • The performance curves are based on the kinematic viscosity values = 1 mm²/s, density = 1000 kg/m³, water temperature=20°C. Tolerance and curves according to UNI EN ISO 9906:2012 – Grade 3B. Data referred to standard version • Las curvas de rendimiento se refieren a valores de viscosidad cinemática = 1 mm²/s, densidad = 1000 kg/m³, temperatura agua = 20°C. Tolerancia de las curvas de acuerdo con UNI EN ISO 9906:2012 – clase 3B. Datos validos para ejecucion estandar • Les courbes de performances sont basées sur des valeurs de viscosité cinématique égale à 1 mm²/s, densité = 1000 kg/m³, température eau=20°C. Tolérance et courbes conformes aux normes UNI EN ISO 9906:2012 – Degré 3B. Données valables pour version standard • Кривые характеристик основываются на данных кинематической вязкости = 1 мм²/с, плотности =1000 кг/м³, температура = 20°C. Допуски и кривые согласно UNI EN ISO 9906:2012 класс 3B. ДЕЙСТВИТЕЛЬНЫЕ ДАННЫЕ ДЛЯ СТАНДАРТНОЙ ВЕРСИИ • Die Leistungskurven beruhen auf einer kinematischen Zähflüssigkeit von 1 mm²/s, einer Dichte von 1000 kg/m³, Temperatur vom Wasser 20°C. Abweichung und Kurven gemäß UNI EN ISO 9906:2012 – STUFE 3B. Gültige Daten für Standardausführung.

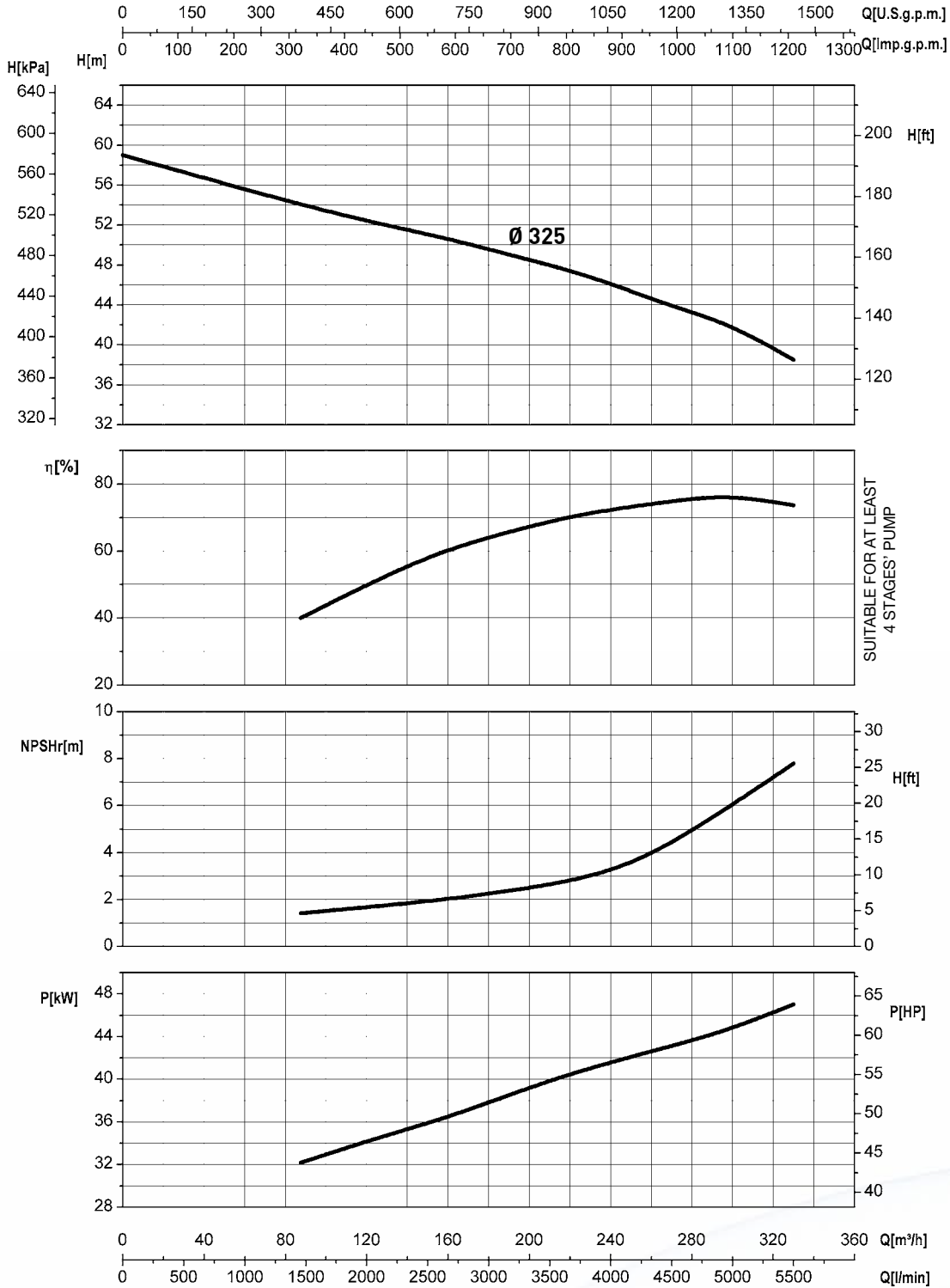
CURVE CARATTERISTICHE

Performances curves • Curvas características • Courbes de performances
Рабочие характеристики • Leistungskurven

125-200

~ 1800 1/min

60Hz



Le curve di prestazione sono basate su valori di viscosità cinematica = 1 mm²/s, densità = 1000 kg/m³ e temperatura acqua=20°C. Tolleranza e curve secondo UNI EN ISO 9906:2012 – Grado 3B. Dati validi per versioni standard. • The performance curves are based on the kinematic viscosity values = 1 mm²/s, density = 1000 kg/m³, water temperature=20°C. Tolerance and curves according to UNI EN ISO 9906:2012 – Grade 3B. Data referred to standard version • Las curvas de rendimiento se refieren a valores de viscosidad cinemática = 1 mm²/s, densidad = 1000 kg/m³, temperatura agua = 20°C. Tolerancia de las curvas de acuerdo con UNI EN ISO 9906:2012 – clase 3B. Datos validos para ejecucion estandar • Les courbes de performances sont basées sur des valeurs de viscosité cinématique égale à 1 mm²/s, densité = 1000 kg/m³, température eau=20°C. Tolérance et courbes conformes aux normes UNI EN ISO 9906:2012 – Degré 3B. Données valables pour version standard • Кривые характеристик основываются на данных кинематической вязкости = 1 мм²/с, плотности =1000 кг/м³, температура = 20°C. Допуски и кривые согласно UNI EN ISO 9906:2012 класс 3B. ДЕЙСТВИТЕЛЬНЫЕ ДАННЫЕ ДЛЯ СТАНДАРТНОЙ ВЕРСИИ • Die Leistungskurven beruhen auf einer kinematischen Zähflüssigkeit von 1 mm²/s, einer Dichte von 1000 kg/m³, Temperatur vom Wasser 20°C. Abweichung und Kurven gemäß UNI EN ISO 9906:2012 – STUFE 3B. Gültige Daten für Standardausführung.

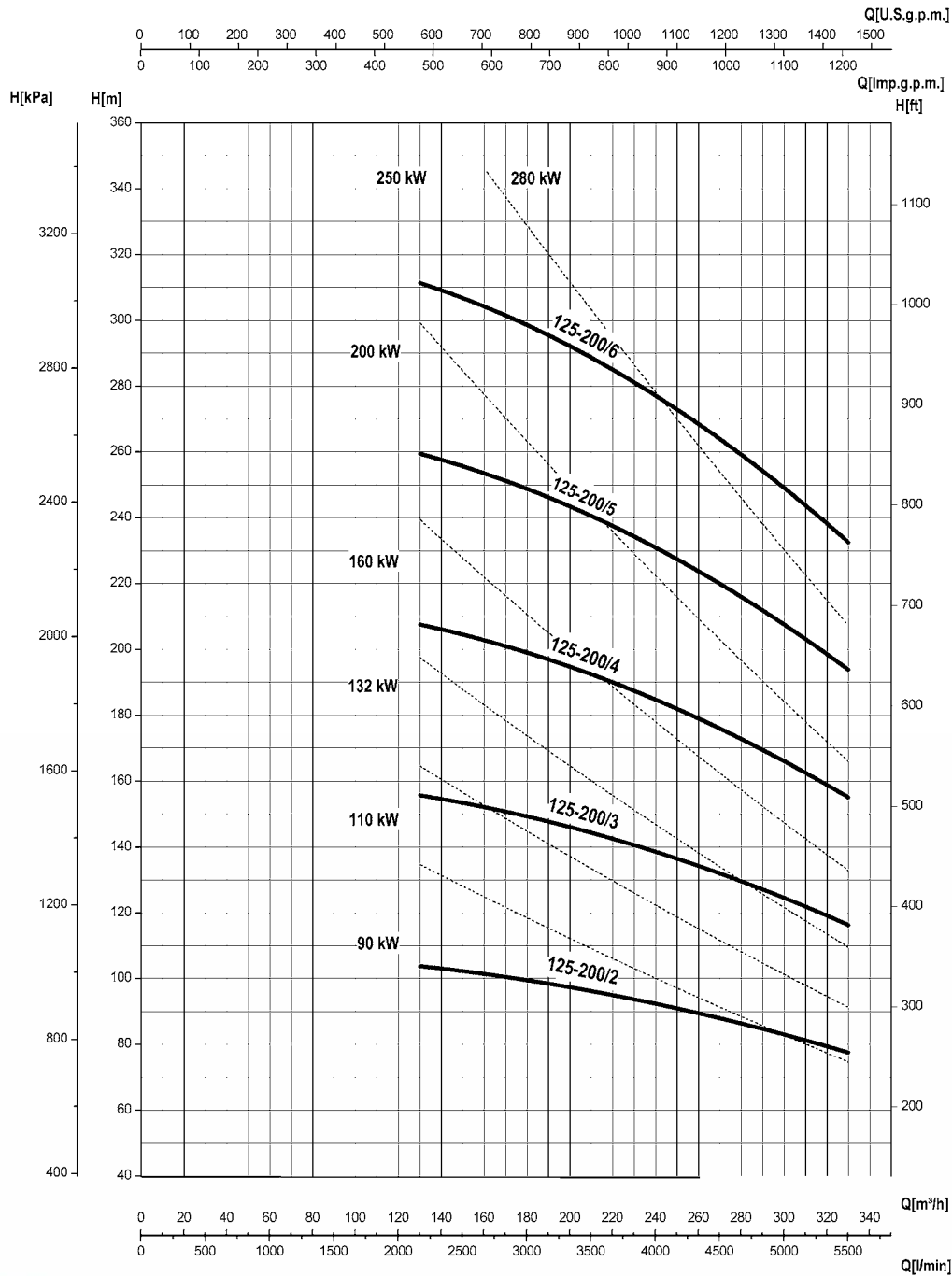
CURVE CARATTERISTICHE

Performances curves • Curvas características • Courbes de performances
Рабочие характеристики • Leistungskurven

125-200

~ 1800 1/min

60Hz



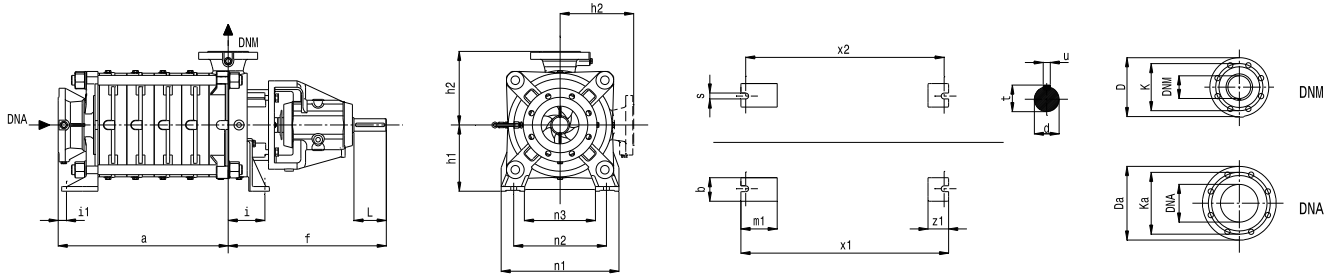
1800 RPM	125-200/2	125-200/3	125-200/4	125-200/5	125-200/6
TM	✓	✓	✓	x	x
TMB	✓	✓	✓	✓	✓
TMV	✓	✓	✓	x	x

Le curve di prestazione sono basate su valori di viscosità cinematica = 1 mm²/s, densità = 1000 kg/m³ e temperatura acqua=20°C. Tolleranza e curve secondo UNI EN ISO 9906:2012 – Grado 3B. Dati validi per versioni standard. • The performance curves are based on the kinematic viscosity values = 1 mm²/s, density = 1000 kg/m³, water temperature=20°C. Tolerance and curves according to UNI EN ISO 9906:2012 – Grade 3B. Data referred to standard version • Las curvas de rendimiento se refieren a valores de viscosidad cinemática = 1 mm²/s, densidad = 1000 kg/m³, temperatura agua = 20°C. Tolerancia de las curvas de acuerdo con UNI EN ISO 9906:2012 – clase 3B. Datos validos para ejecucion estandar • Les courbes de performances sont basées sur des valeurs de viscosité cinématique égale à 1 mm²/s, densité = 1000 kg/m³, température eau=20°C. Tolérance et courbes conformes aux normes UNI EN ISO 9906:2012 – Degré 3B. Données valables pour version standard • Кривые характеристик основываются на данных кинематической вязкости = 1 мм²/с, плотности =1000 кг/м³, температура = 20°C. Допуски и кривые согласно UNI EN ISO 9906:2012 класс 3B. ДЕЙСТВИТЕЛЬНЫЕ ДАННЫЕ ДЛЯ СТАНДАРТНОЙ ВЕРСИИ • Die Leistungskurven beruhen auf einer kinematischen Zähflüssigkeit von 1 mm²/s, einer Dichte von 1000 kg/m³, Temperatur vom Wasser 20°C. Abweichung und Kurven gemäß UNI EN ISO 9906:2012 – STUFE 3B. Gültige Daten für Standardausführung.

DIMENSIONI – VERSIONI STANDARD

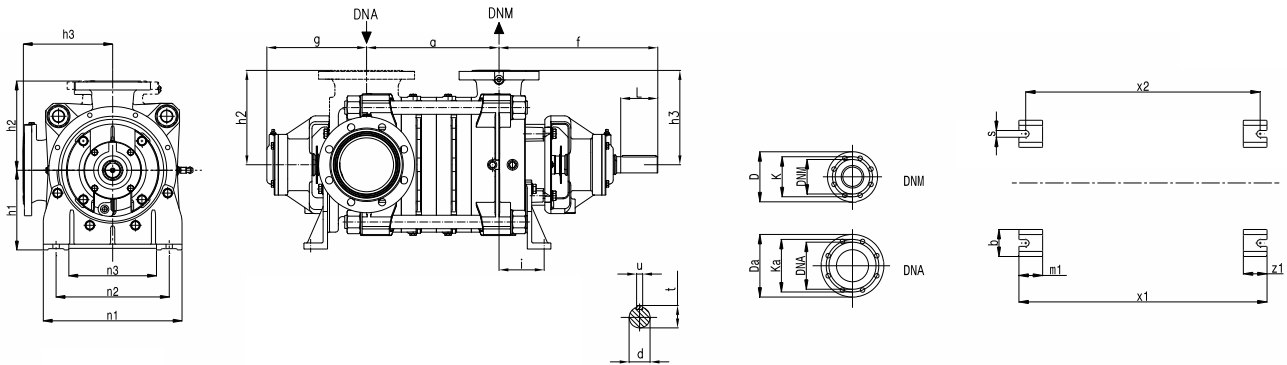
Dimensions – standard versions • Dimensiones – versiones estándar • Dimensions-versions standard • размеры – базовые исполнения • Abmessungen – standardausführung

TM 125-200



Tipo Type Тип	DNA	DNM	a	f	x1	x2	n1	n2	n3	h1	h2	m1	z1	s	b	i1	i	L	d (m6)	t	u
TM125-200/2	200	125	441	680	663	611	500	400	300	280	315	170	170	28	100	69	240	140	60	64,4	18
TM125-200/3	200	125	565	680	787	735	500	400	300	280	315	170	170	28	100	69	240	140	60	64,4	18
TM125-200/4	200	125	689	680	911	859	500	400	300	280	315	170	170	28	100	69	240	140	60	64,4	18
TM125-200/5	200	125	813	680	1035	983	500	400	300	280	315	170	170	28	100	69	240	140	60	64,4	18

TMB 125-200



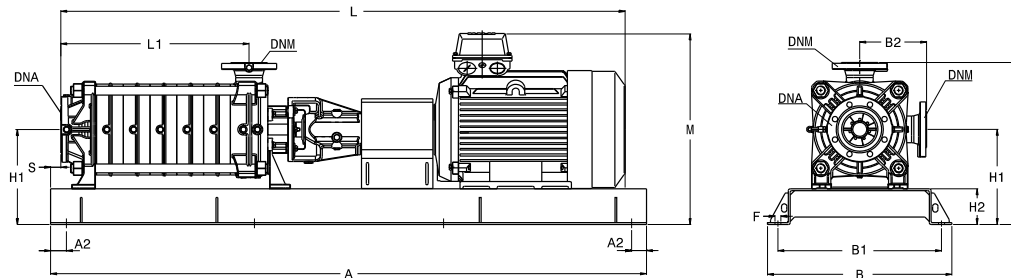
Tipo Type Тип	DNA	DNM	a	g	f	x1	x2	n1	n2	n3	h1	h2	h3	m1	z1	s	b	i1	i	L	d (m6)	t	u
TMB125-200/2	200	125	340	345	555	906	854	500	400	300	280	315	315	170	170	28	100	274	240	140	60	64,4	18
TMB125-200/3	200	125	464	345	555	1030	978	500	400	300	280	315	315	170	170	28	100	274	240	140	60	64,4	18
TMB125-200/4	200	125	588	345	555	1154	1102	500	400	300	280	315	315	170	170	28	100	274	240	140	60	64,4	18
TMB125-200/5	200	125	712	345	555	1278	1226	500	400	300	280	315	315	170	170	28	100	274	240	140	60	64,4	18
TMB125-200/6	200	125	836	345	555	1402	1350	500	400	300	280	315	315	170	170	28	100	274	240	140	60	64,4	18
TMB125-200/7	200	125	960	345	555	1526	1474	500	400	300	280	315	315	170	170	28	100	274	240	140	60	64,4	18
TMB125-200/8	200	125	1084	345	555	1650	1598	500	400	300	280	315	315	170	170	28	100	274	240	140	60	64,4	18

Disegni dimensionali, pesi e immagini sono unicamente indicativi e non vincolanti. I valori sono in funzione della marca di motore installata. Saer si riserva il diritto di effettuare cambiamenti senza alcun preavviso. Per ulteriori informazioni consultare direttamente SAER ELETTROPOMPE SPA. • Dimensional drawing, weight and picture are indicative only and not binding. Values according to motor's brand installed. Saer reserves the right to make changes without prior notice. For further information consult directly SAER ELETTROPOMPE SPA. • Dimensiones, pesos y fotografías son indicativos y no vinculantes. Los valores son en relación a la marca del motor instalado. Saer se reserva el derecho a introducir cambios sin previo aviso. Para más información, contacten con SAER ELETTROPOMPE SPA. • Schémas d'encadrement, les poids et les images sont à titre indicatif et pas contraignants. Les données changent en fonction du type du moteur installé. Saer se réserve le droit d'apporter des modifications sans préavis. Pour plus d'informations consulter directement SAER ELETTROPOMPE SPA. • Габаритные чертежи, веса и изображения являются лишь ориентировочными, а не обязательными. Установка двигателя производится в соответствии с значениями данными производителем Saer оставляет за собой право вносить изменения без уведомлений. Для дополнительной информации связывайтесь непосредственно с SAER ELETTROPOMPE SPA. • Die Abmessungen, Gewichte und Bilder sind unverbindlich und in keiner Weise für SAER verpflichtend. Die Abmessungen haengen von dem Fabrikat des installierten Motors ab. SAER behält sich das Recht vor, Änderungen ohne Voranmeldung vorzunehmen. Für weitere Informationen wenden Sie sich direkt an SAER Elektropompe SPA.

DIMENSIONI – VERSIONI STANDARD

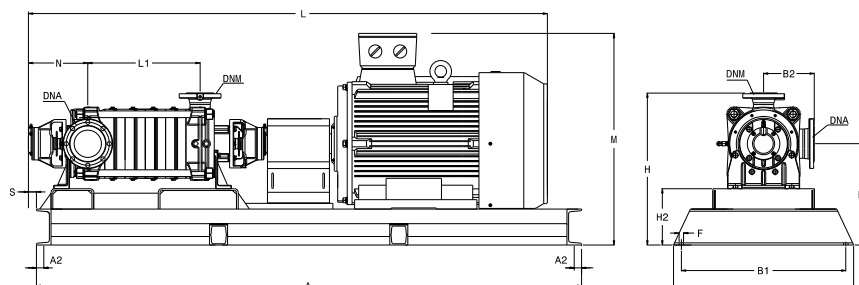
Dimensions – standard versions • Dimensiones – versiones estándar • Dimensions-versions standard • размеры – базовые исполнения • Abmessungen – standardausführung

TMZ 125-200



	Tipo Type Тип	DNA	DNM	Motor		MEC	B	B1	B2	L	L1	M	H	H1	H2	A	A2	S	F
				kW	HP														
1500 RPM	TMZ4P125-200/2	DN200 PN16	DN125 PN40	55	75	250M	740	670	315	2053	441	800	735	420	140	2200	50	90	22
	TMZ4P125-200/3			90	125	280M	820	750	315	2294	565	860	735	420	140	2400	50	80	22
	TMZ4P125-200/4			110	150	315S	820	740	315	2618	689	1020	810	495	215	2800	30	180	22
	TMZ4P125-200/5			160	220	315L	820	740	315	2892	813	1020	810	495	215	2800	30	180	22
1800 RPM	6TMZ4P125-200/2	DN200 PN16	DN125 PN40	90	125	280M	740	670	315	2170	441	860	735	420	140	2200	50	90	22
	6TMZ4P125-200/3			160	220	315L	840	760	315	2644	565	1020	810	495	215	2590	30	60	22
	6TMZ4P125-200/4			200	270	315L	820	740	315	2768	689	1020	810	495	215	2800	30	180	22

TMBZ 125-200



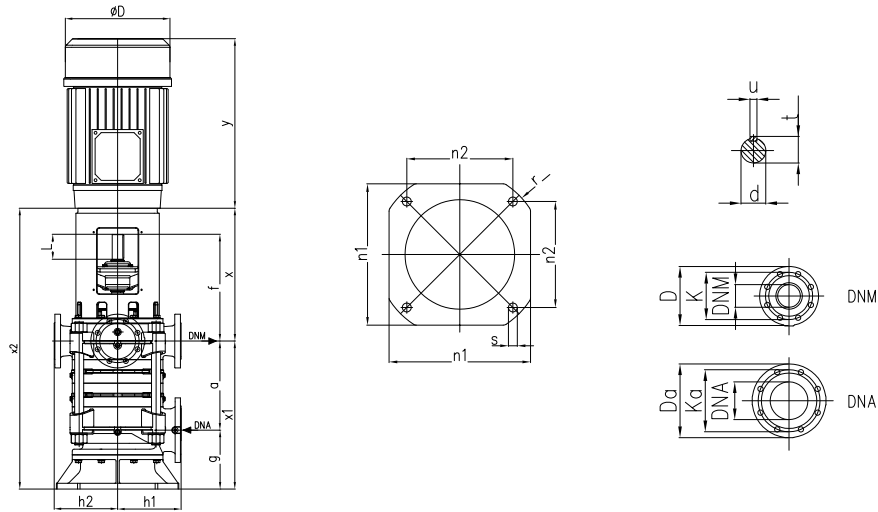
	Tipo Type Тип	DNA	DNM	Motor		MEC	B	B1	B2	L	L1	M	H	H1	H2	A	A2	N	S	F
				kW	HP															
1500 RPM	TMBZ4P125-200/2	DN200 PN16	DN125 PN40	55	75	250M	740	670	315	2172	340	800	735	420	140	2200	50	345	0	22
	TMBZ4P125-200/3			90	125	280M	820	750	315	2413	464	860	735	420	140	2400	50	345	0	22
	TMBZ4P125-200/4			110	150	315S	820	740	315	2737	588	1020	810	495	215	2800	30	345	80	22
	TMBZ4P125-200/5			160	220	315L	820	740	315	3011	712	1020	810	495	215	2800	30	345	80	22
	TMBZ4P125-200/6			200	270	315L	820	740	315	3135	836	1020	810	495	215	3040	30	345	80	22
	TMBZ4P125-200/7			200	270	315L	820	740	315	3259	960	1020	810	595	215	3040	30	345	80	22
	TMBZ4P125-200/8			250	340	355M	940	860	315	3568	1084	1140	755	475	225	3440	30	345	80	22
1800 RPM	6TMBZ4P125-200/2	DN200 PN16	DN125 PN40	90	125	280M	740	670	315	2289	340	860	735	420	140	2200	50	345	0	22
	6TMBZ4P125-200/3			160	220	315L	840	760	315	2763	464	1020	810	495	215	2590	30	345	0	22
	6TMBZ4P125-200/4			200	270	315L	820	740	315	2887	588	1020	810	495	215	2800	30	345	80	22
	6TMBZ4P125-200/5			250	340	355M	940	860	315	3196	712	1140	850	535	255	3190	30	345	80	22
	6TMBZ4P125-200/6			280	380	355M	940	860	315	3320	836	1140	850	535	255	3190	30	345	80	22

Disegni dimensionali, pesi e immagini sono unicamente indicativi e non vincolanti. I valori sono in funzione della marca di motore installata. Saer si riserva il diritto di effettuare cambiamenti senza alcun preavviso. Per ulteriori informazioni consultare direttamente SAER ELETTROPOMPE SPA. • Dimensional drawing, weight and picture are indicative only and not binding. Values according to motor's brand installed. Saer reserves the right to make changes without prior notice. For further information consult directly SAER ELETTROPOMPE SPA. • Dimensiones, pesos y fotografías son indicativos y no vinculantes. Los valores son en relación a la marca del motor instalado. Saer se reserva el derecho a introducir cambios sin previo aviso. Para más información, contacten con SAER ELETTROPOMPE SPA. • Schémas d'encadrement, les poids et les images sont à titre indicatif et pas contraignantes. Les données changent en fonction du type de moteur installé. Saer se réserve le droit d'apporter des modifications sans préavis. Pour plus d'informations consulter directement SAER ELETTROPOMPE SPA. • Габаритные чертежи, веса и изображения являются лишь ориентировочными, а не обязательными. Установка двигателя производится в соответствии с значениями данными производителем Saer оставляет за собой право вносить изменения без уведомлений. Для дополнительной информации связывайтесь непосредственно с SAER ELETTROPOMPE SPA. • Die Abmessungen, Gewichte und Bilder sind unverbindlich und in keiner Weise für SAER verpflichtend. Die Abmessungen haengen von dem Fabrikat des installierten Motors ab. SAER behält sich das Recht vor, Änderungen ohne Voranmeldung vorzunehmen. Für weitere Informationen wenden Sie sich direkt an SAER Elettropompe SPA.

DIMENSIONI – VERSIONI STANDARD

Dimensions – standard versions • Dimensiones – versiones estándar • Dimensions-versions standard • размеры – базовые исполнения • Abmessungen – standardausführung

TMV-TMVZ 125-200



	Tipo Type Тип	DNA	DNM	a	f	g	x	x1	x2	n1	n2	h1	h2	r	s	L	d (m6)	t	u	MOTOR		l	ØD
																				Kw	MEC		
1500 RPM	TMVZ4P125-200/2	DN200 PN16	DN125 PN40	340	555	257	705	597	1302	600	450	315	315	360	33	140	60	64,4	18	55	250M	839	465
	TMVZ4P125-200/3			464	555	257	705	721	1426	600	450	315	315	360	33	140	60	64,4	18	90	280M	1035	559
	TMVZ4P125-200/4			588	555	257	705	845	1550	600	450	315	315	360	33	140	60	64,4	18	110	315S	1235	680
	TMVZ4P125-200/5			712	555	257	705	969	1674	600	450	315	315	360	33	140	60	64,4	18	160	315L	1385	680
1800 RPM	6TMVZ4P125-200/2	DN200 PN16	DN125 PN40	340	555	257	705	597	1302	600	450	315	315	360	33	140	60	64,4	18	90	280M	1035	559
	6TMVZ4P125-200/3			464	555	257	705	721	1426	600	450	315	315	360	33	140	60	64,4	18	160	315L	1385	680
	6TMVZ4P125-200/4			588	555	257	705	845	1550	600	450	315	315	360	33	140	60	64,4	18	200	315L	1385	680

	DA	KA	DNA	FORI-HOLES	
				Ø	N°
DNA PN16	340	295	200	22	12

	D	K	DNM	FORI-HOLES	
				Ø	N°
DNM PN40	270	220	125	26	8

Disegni dimensionali, pesi e immagini sono unicamente indicativi e non vincolanti. I valori sono in funzione della marca di motore installata. Saer si riserva il diritto di effettuare cambiamenti senza alcun preavviso. Per ulteriori informazioni consultare direttamente SAER ELETTROPOMPE SPA. • Dimensional drawing, weight and picture are indicative only and not binding. Values according to motor's brand installed. Saer reserves the right to make changes without prior notice. For further information consult directly SAER ELETTROPOMPE SPA. • Dimensiones, pesos y fotografías son indicativos y no vinculantes. Los valores son en relación a la marca del motor instalado Saer se reserva el derecho a introducir cambios sin previo aviso. Para más información, contacten con SAER ELETTROPOMPE SPA. • Schémas d'encombrement, les poids et les images sont à titre indicatif et pas contraignantes. Les données changent en fonction du type du moteur installé. Saer se réserve le droit d'apporter des modifications sans préavis. Pour plus d'informations consulter directement SAER ELETTROPOMPE SPA. • Габаритные чертежи, веса и изображения являются лишь ориентировочными, а не обязательными. Установка двигателя производится в соответствии с значениями данными производителем Saer оставляет за собой право вносить изменения без уведомлений. Для дополнительной информации связывайтесь непосредственно с SAER ELETTROPOMPE SPA. • Die Abmessungen, Gewichte und Bilder sind unverbindlich und in keiner Weise für SAER verpflichtend. Die Abmessungen haengen von dem Fabrikat des installierten Motors ab. SAER behält sich das Recht vor, Änderungen ohne Voranmeldung vorzunehmen. Für weitere Informationen wenden Sie sich direkt an SAER Elettropompe SPA.







TMXZ 125-200

TM-TMB 150-200

MATERIALI COMPONENTI A CONTATTO CON IL LIQUIDO

Materials of the components in contact with the liquid • Materiales de los componentes en contacto con el líquido • Matériaux des composantes à contact avec le liquide • Материалы деталей соприкасающихся с перекачиваемой жидкостью • Materialien der Bestandteile im Kontakt mit der Flüssigkeit

COMPONENTI Components • Componentes • Composantes • компоненты • Bauteile		VERSIONE Version - Versión - Version - Версия			
		TM - TMB		TMX - TMBX	
<ul style="list-style-type: none"> Corpi di stadio Stage body Cuerpo de etapa Corps d'étage Корпус стации Pumpenstufenkörper 		<ul style="list-style-type: none"> Ghisa sferoidale Ductile cast iron Hierro esferoidal Fonte sferoidale сфероидальный чугун Gusseisen mit kugelgraphit EN-GJS-500 	<ul style="list-style-type: none"> Acciaio inox Stainless steel Acero inox Acier inoxydable нержавеющая сталь Rostfreier Stahl AISI 316 (1.4408) 		
<ul style="list-style-type: none"> Girante Impeller Impulsor Turbine Рабочее колесо Lauftrad 		<ul style="list-style-type: none"> Ghisa Cast iron Hierro fundido Fonte Чугун Gusseisen EN-GJL-250 	<ul style="list-style-type: none"> Acciaio inox Stainless steel Acero inox Acier inoxydable нержавеющая сталь Rostfreier Stahl AISI 316 (1.4408) 		
<ul style="list-style-type: none"> Diffusore Diffuser Difusor Diffuseur Диффузор Diffusor 		<ul style="list-style-type: none"> Ghisa Cast iron Fundición gris Fonte Чугун Gusseisen EN-GJL-250 	<ul style="list-style-type: none"> Acciaio inox Stainless steel Acero inox Acier inoxydable нержавеющая сталь Rostfreier Stahl AISI 316 (1.4408) 		
<ul style="list-style-type: none"> Bocche di mandata e aspirazione Delivery body and suction casing Boca de impulsión y aspiración Orifice d'aspiration et de refoulement Вентиляционные и всасывающие отверстия Druck- und Saugstutzen 		<ul style="list-style-type: none"> Ghisa sferoidale Ductile cast iron Hierro esferoidal Fonte sferoidale сфероидальный чугун Gusseisen mit kugelgraphit EN-GJS-500 	<ul style="list-style-type: none"> Acciaio inox Stainless steel Acero inox Acier inoxydable нержавеющая сталь Rostfreier Stahl AISI 316 (1.4408) 		
<ul style="list-style-type: none"> Albero Shaft Eje Arbre Вал Welle 		<ul style="list-style-type: none"> Acciaio inox Stainless steel Acero inox Acier inoxydable нержавеющая сталь Rostfreier Stahl AISI431 (1.4057) 	<ul style="list-style-type: none"> Acciaio inox Stainless steel Acero inox Acier inoxydable нержавеющая сталь Rostfreier Stahl AISI630 (1.4542) [P2>630kW] 	<ul style="list-style-type: none"> Acciaio inox Stainless steel Acero inox Acier inoxydable нержавеющая сталь Rostfreier Stahl Duplex 1.4362 	
<ul style="list-style-type: none"> Anelli di usura Wear rings Anillos de desgaste Vagues d'usure Противоизносные кольца Verschleissringe 		<ul style="list-style-type: none"> Acciaio Steel Acero Acier Сталь Aço 	<ul style="list-style-type: none"> Bronzo Bronze Bronce Bronze Бронза Bronze 	<ul style="list-style-type: none"> Tecnopolimero Techno-polymer Tecnopolimero Techno-polymère технио-полимер Technopolymer 	
<ul style="list-style-type: none"> Tenuta a baderna Soft packing Empaquetadura baderna Garniture à tresse Сальниковая набивка Stopfbuchse 		<ul style="list-style-type: none"> PTFE 			
<ul style="list-style-type: none"> Parti in gomma Rubber parts Juntas de caucho Joints en caoutchouc Части из резины Bestandteile aus Gummi 		<ul style="list-style-type: none"> EPDM 		<ul style="list-style-type: none"> VITON® 	

TM-TMB 150-200

TENUTE MECCANICHE*

Mechanical seals • Materiales del sellado mecánico • Garnitures mécaniques .
 • механических уплотнений • Mechanischen Dichtungen



N.	COMPONENTE	MATERIALI					
	Component - Componente Composant - Bauteil Компоненты	Materials - Materiale Materiaux - Materialien - Материалы					
1	<ul style="list-style-type: none"> Anello rotante Seal face Anilo deslizante Grain mobile Подвижное кольцо Gleitring 	B	<ul style="list-style-type: none"> Carbonio impregnato di resina Carbon impregnated with resin Carbono embebido con resina Carbure imprégné avec résine Углерод пропитанный смолой Kohlenstoff mit Harz getränkt 	Q1	<ul style="list-style-type: none"> Carburo di silicio Silicon carbide Carburo de silicio Carbure de silicium Карбид кремния Karborundum 	U3	<ul style="list-style-type: none"> Carburo di tungsteno Tungsten carbide Carburo de wolframio Carbure de tungstène Карбид кремния Carbure de tungstène Wolframkarbid
2	<ul style="list-style-type: none"> Anello fisso Seat Anilo fijo Grain fixe Неподвижное кольцо Gegenring 	Q1	<ul style="list-style-type: none"> Carburo di silicio Silicon carbide Carburo de silicio Carbure de silicium Карбид кремния Karborundum 	U3	<ul style="list-style-type: none"> Carburo di tungsteno Tungsten carbide Carburo de wolframio Carbure de tungstène Карбид кремния Wolframkarbid 		
3	<ul style="list-style-type: none"> Elastomeri Rubber elements Elastómeros Élastomères Эластомеры Elastomere 	E	<ul style="list-style-type: none"> EPDM 	V	<ul style="list-style-type: none"> VITON® 	K	<ul style="list-style-type: none"> KALREZ®
4	<ul style="list-style-type: none"> Molla e Componenti metallici Spring and metal bellows Muelle y componentes metálicos Пружина и металлические компоненты Ressort et composantes métalliques Feder und Metallbestandteile 	F/F	<ul style="list-style-type: none"> Acciaio inox Stainless steel Acero inox Acier inoxydable нержавеющая сталь Rostfreier Stahl AISI 304 	G/G	<ul style="list-style-type: none"> Acciaio inox Stainless steel Acero inox Acier inoxydable нержавеющая сталь Rostfreier Stahl AISI 316 		

(*) A richiesta - On request - Bajo demanda - Sur demande - По запросу - Auf Anfrage

TENUTA MECCANICA NON BILANCIATA P≤12 Bar

Unbalanced mechanical seal P≤12 Bar • Cierre mecánico no balanceado P≤12 Bar • Garniture Mécanique non balancée P≤12 Bar • Не сбалансированное Механическое уплотнение P≤12 Bar • Nicht Balancierte Gleitringdichtung P≤12 Bar

TENUTA MECCANICA BILANCIATA P≥12 Bar

Balanced mechanical seal P≥12 Bar • Cierre mecánico balanceado P≥12 Bar • Garniture Mécanique balancée P≥12 Bar • сбалансированное Механическое уплотнение P≥12 Bar • Balancierte Gleitringdichtung P≥12 Bar

LUBRIFICAZIONE CUSCINETTI

Bearings lubrication • Lubricación de los cojinetes • Lubrification des roulements • Смазка подшипников • Schmierung der lager

CUSCINETTI Bearings - Cojinetes - Roulements - Подшипников - Lager 150-200	A GRASSO PERMANENTE By permanent grease - Y grasa permanente - À graisse permanent - Постоянной консистентной - Mit Permanentschmierung	A GRASSO CON INGRASSATORE By grease with lubricator - Y grasa con engrasador - À graisse avec graisseur - с консистентной смазкой и маслёнкой - Fettschmierung	A BAGNO D'OLIO In oil bath - En baño de aceite - À bain d'huile - В масляной ванне - Im Ölbad
TM	Standard	/	A richiesta - On request Bajo pedido - Sur demande - По запросу - Auf anfrage
TMB	/	Standard	A richiesta - On request Bajo pedido - Sur demande - По запросу - Auf anfrage



TMB 150-200

CARATTERISTICHE IDRAULICHE

Hydraulic features • Características hidráulicas • Caracteristiques hydrauliques
Гидравлические характеристики • Hydraulische eigenschappen

150-200			~ 1500 l/min										50Hz	
Tipo Type Тип	Motor		Q	U.S.g.p.m.	0	704	880	1056	1232	1320	1408	1584	1760	1870
	kW	HP		m ³ /h	0	160	200	240	280	300	320	360	400	425
				l/min	0	2667	3333	4000	4667	5000	5333	6000	6667	7083
Prevalenza totale in m – Total head in m - Altura total en m - Hauteur totale en m - Общая высота напора в м - Gesamtförderhöhe in m														
150-200/2	110	150	H (m)	104	95	93	90,5	86	83,5	81,5	76	71,5	65	
150-200/3	160	220		156	142,5	139,5	136	129	125,5	122,5	114	107,5		
150-200/4	250	340		208	190	186	181	171,5	167	163,5	151,5	143,3	130	
150-200/5	315	430		260	237,5	232,5	226,5	214,5	209	204	189,5	179	162,5	
150-200/6	355	480		311	285	279	272	257,5	251	245	227,5	215	195	
NPSHr [m]				-	1,9	2,2	2,5	2,8	2,9	3,3	4,4	7,5	8,3	

UNI EN ISO 9906:2012 – Grade 3B

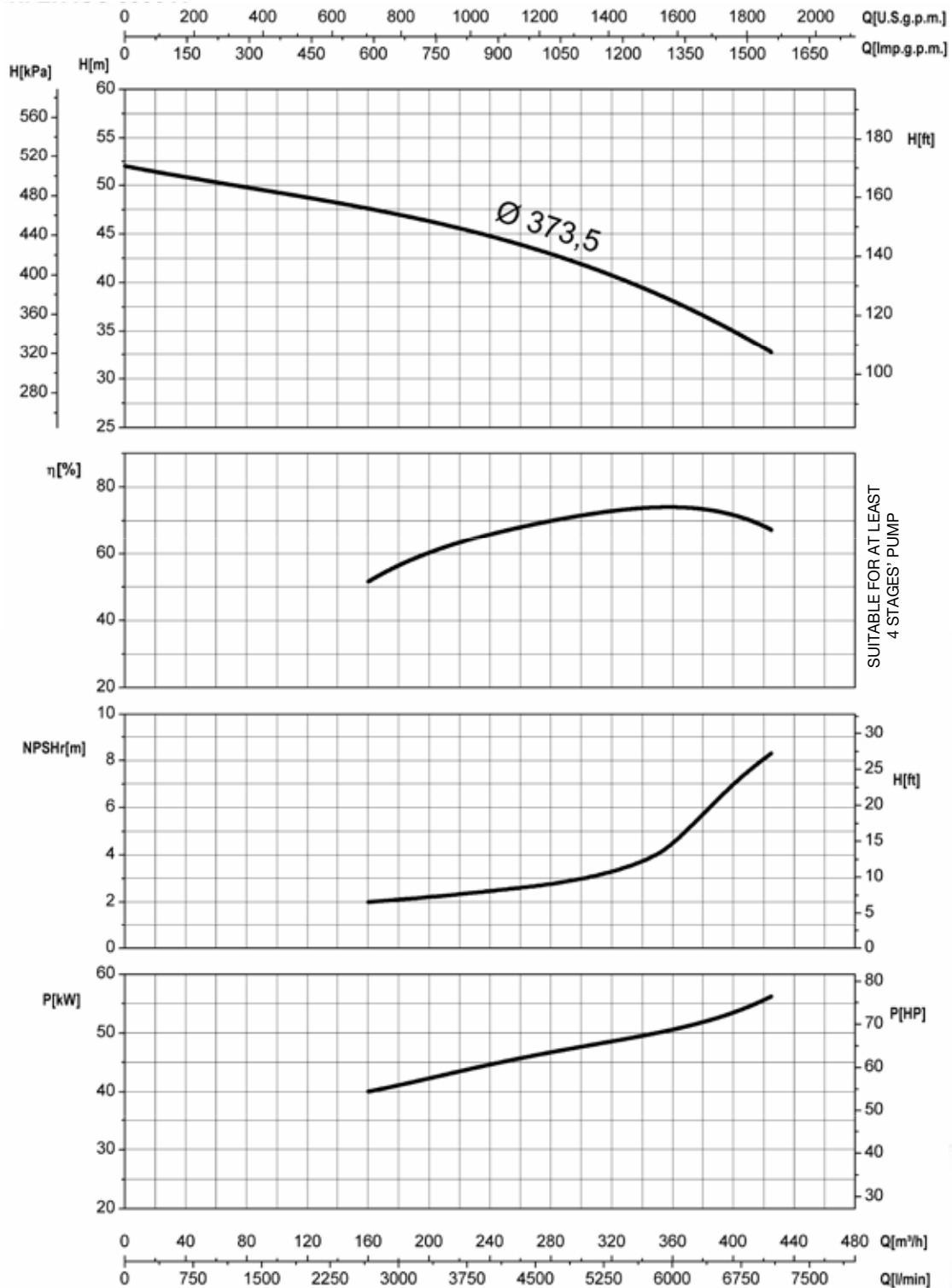
150-200			~ 1800 l/min										60Hz	
Tipo Type Тип	Motor		Q	U.S.g.p.m.	0	836	1056	1144	1364	1584	1804	1892	1980	2244
	kW	HP		m ³ /h	0	190	240	260	310	360	410	430	450	510
				l/min	0	3167	4000	4333	5167	6000	6833	7167	7500	8500
Prevalenza totale in m – Total head in m - Altura total en m - Hauteur totale en m - Общая высота напора в м - Gesamtförderhöhe in m														
	S.F.1.15		H (m)											
150-200/2	200	270		149,5	137	134	132,5	129	120,5	113	109	107	93,5	
150-200/3	315	430		224,5	205	201	199	194	180,5	169,5	164	160,5	140,5	
150-200/4	400	540		299	273,5	268	265,5	258,5	241	226	218,5	214	187	
NPSHr [m]				-	2	2,2	2,4	2,7	3,1	3,7	5	5,4	8,3	

UNI EN ISO 9906:2012 – Grade 3B

CURVE CARATTERISTICHE

Performances curves • Curvas características • Courbes de performances
Рабочие характеристики • Leistungskurven

150-200 ~ 1500 1/min 50Hz



Le curve di prestazione sono basate su valori di viscosità cinematica = 1 mm²/s, densità = 1000 kg/m³ e temperatura acqua=20°C. Tolleranza e curve secondo UNI EN ISO 9906:2012 – Grado 3B. Dati validi per versioni standard. • The performance curves are based on the kinematic viscosity values = 1 mm²/s, density = 1000 kg/m³, water temperature=20°C. Tolerance and curves according to UNI EN ISO 9906:2012 – Grade 3B. Data referred to standard version • Las curvas de rendimiento se refieren a valores de viscosidad cinemática = 1 mm²/s, densidad = 1000 kg/m³, temperatura agua = 20°C. Tolerancia de las curvas de acuerdo con UNI EN ISO 9906:2012 – clase 3B. Datos validos para ejecucion estandar • Les courbes de performances sont basées sur des valeurs de viscosité cinématique égale à 1 mm²/s, densité = 1000 kg/m³, température eau=20°C. Tolérance et courbes conformes aux normes UNI EN ISO 9906:2012 – Degré 3B. Données valables pour version standard • Кривые характеристик основываются на данных кинематической вязкости = 1 мм²/с, плотности =1000 кг/м³, температура = 20°C. Допуски и кривые согласно UNI EN ISO 9906:2012 класс 3B. ДЕЙСТВИТЕЛЬНЫЕ ДАННЫЕ ДЛЯ СТАНДАРТНОЙ ВЕРСИИ • Die Leistungskurven beruhen auf einer kinematischen Zähflüssigkeit von 1 mm²/s, einer Dichte von 1000 kg/m³, Temperatur vom Wasser 20°C. Abweichung und Kurven gemäß UNI EN ISO 9906:2012 – STUFE 3B. Gültige Daten für Standardausführung.

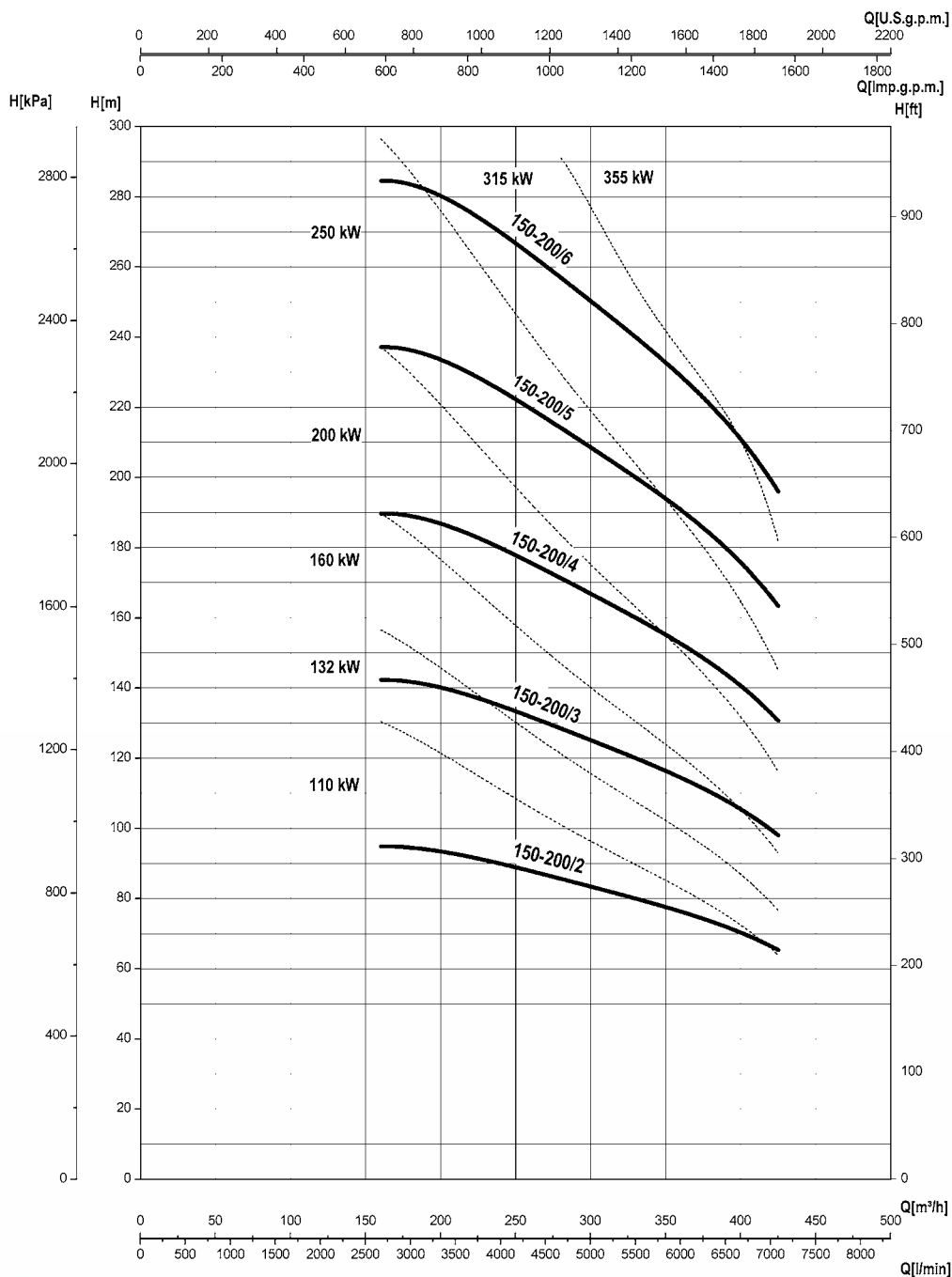
CURVE CARATTERISTICHE

Performances curves • Curvas características • Courbes de performances
Рабочие характеристики • Leistungskurven

150-200

~ 1500 1/min

50Hz



1500 RPM	150-200/2	150-200/3	150-200/4	150-200/5	150-200/6
TM	✓	✓	✓	x	x
TMB	✓	✓	✓	✓	✓

Le curve di prestazione sono basate su valori di viscosità cinematica = 1 mm²/s, densità = 1000 kg/m³ e temperatura acqua=20°C. Tolleranza e curve secondo UNI EN ISO 9906:2012 – Grado 3B. Dati validi per versioni standard. • The performance curves are based on the kinematic viscosity values = 1 mm²/s, density = 1000 kg/m³, water temperature=20°C. Tolerance and curves according to UNI EN ISO 9906:2012 – Grade 3B. Data referred to standard version • Las curvas de rendimiento se refieren a valores de viscosidad cinemática = 1 mm²/s, densidad = 1000 kg/m³, temperatura agua = 20°C. Tolerancia de las curvas de acuerdo con UNI EN ISO 9906:2012 – clase 3B. Datos validos para ejecucion estandar • Les courbes de performances sont basées sur des valeurs de viscosité cinématique égale à 1 mm²/s, densité = 1000 kg/m³, température eau=20°C. Tolérance et courbes conformes aux normes UNI EN ISO 9906:2012 – Degrée 3B. Données valables pour version standard • Кривые характеристик основываются на данных кинематической вязкости = 1 мм²/с, плотности = 1000 кг/м³, температура = 20°C. Допуски и кривые согласно UNI EN ISO 9906:2012 класс 3B. ДЕЙСТВИТЕЛЬНЫЕ ДАННЫЕ ДЛЯ СТАНДАРТНОЙ ВЕРСИИ • Die Leistungskurven beruhen auf einer kinematischen Zähflüssigkeit von 1 mm²/s, einer Dichte von 1000 kg/m³, Temperatur vom Wasser 20°C. Abweichung und Kurven gemäß UNI EN ISO 9906:2012 – STUFE 3B. Gültige Daten für Standardausführung.

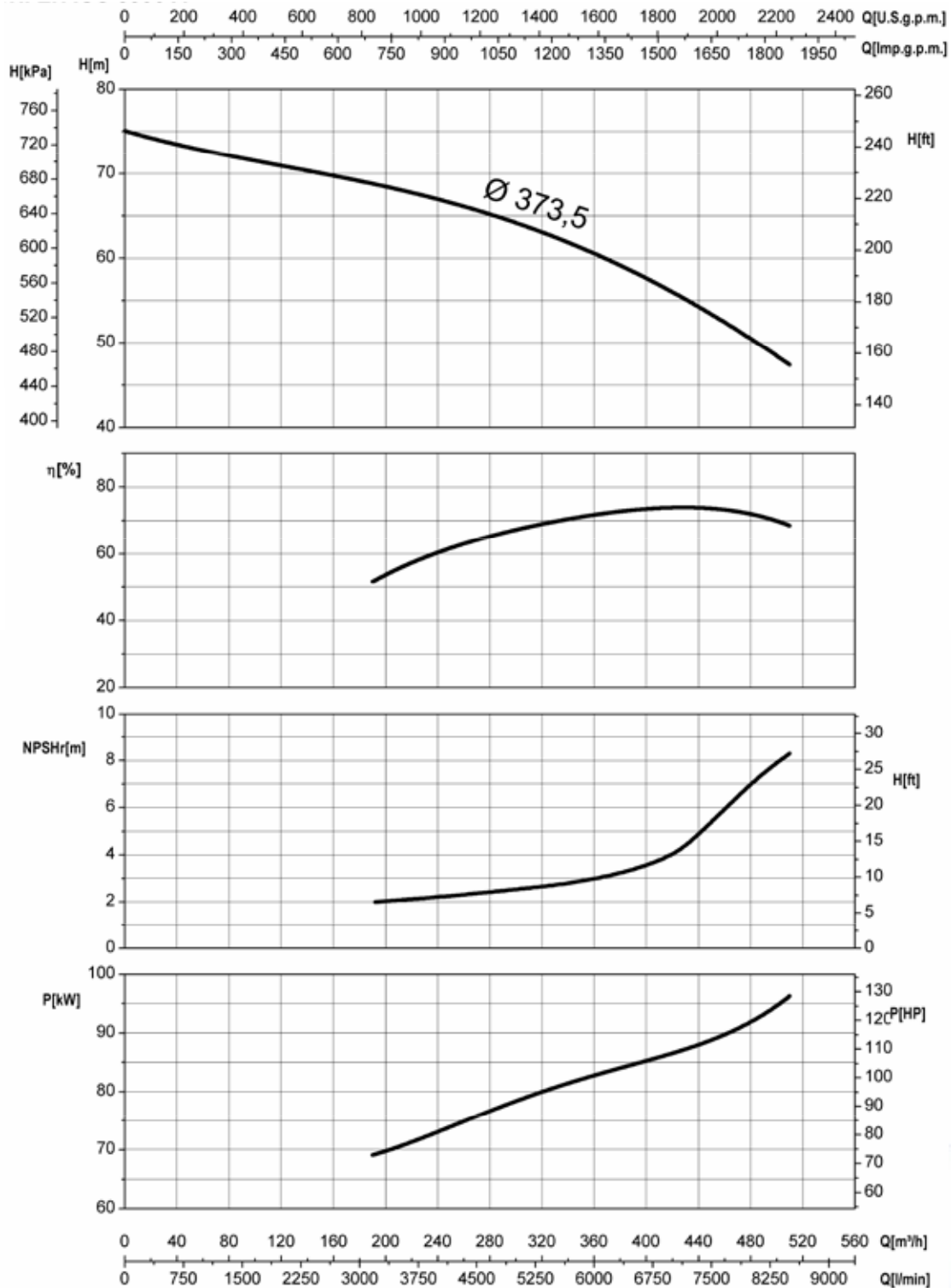
CURVE CARATTERISTICHE

Performances curves • Curvas características • Courbes de performances
Рабочие характеристики • Leistungskurven

150-200

~ 1800 1/min

60Hz



Le curve di prestazione sono basate su valori di viscosità cinematica = 1 mm²/s, densità = 1000 kg/m³ e temperatura acqua=20°C. Tolleranza e curve secondo UNI EN ISO 9906:2012 – Grado 3B. Dati validi per versioni standard. • The performance curves are based on the kinematic viscosity values = 1 mm²/s, density = 1000 kg/m³, water temperature=20°C. Tolerance and curves according to UNI EN ISO 9906:2012 – Grade 3B. Data referred to standard version • Las curvas de rendimiento se refieren a valores de viscosidad cinemática = 1 mm²/s, densidad = 1000 kg/m³, temperatura agua = 20°C. Tolerancia de las curvas de acuerdo con UNI EN ISO 9906:2012 – clase 3B. Datos validos para ejecucion estandar • Les courbes de performances sont basées sur des valeurs de viscosité cinématique égale à 1 mm²/s, densité = 1000 kg/m³, température eau=20°C. Tolérance et courbes conformes aux normes UNI EN ISO 9906:2012 – Degré 3B. Données valables pour version standard • Кривые характеристик основываются на данных кинематической вязкости = 1 мм²/с, плотности =1000 кг/м³, температура = 20°C. Допуски и кривые согласно UNI EN ISO 9906:2012 класс 3B. ДЕЙСТВИТЕЛЬНЫЕ ДАННЫЕ ДЛЯ СТАНДАРТНОЙ ВЕРСИИ • Die Leistungskurven beruhen auf einer kinematischen Zähflüssigkeit von 1 mm²/s, einer Dichte von 1000 kg/m³, Temperatur vom Wasser 20°C. Abweichung und Kurven gemäß UNI EN ISO 9906:2012 – STUFE 3B. Gültige Daten für Standardausführung.

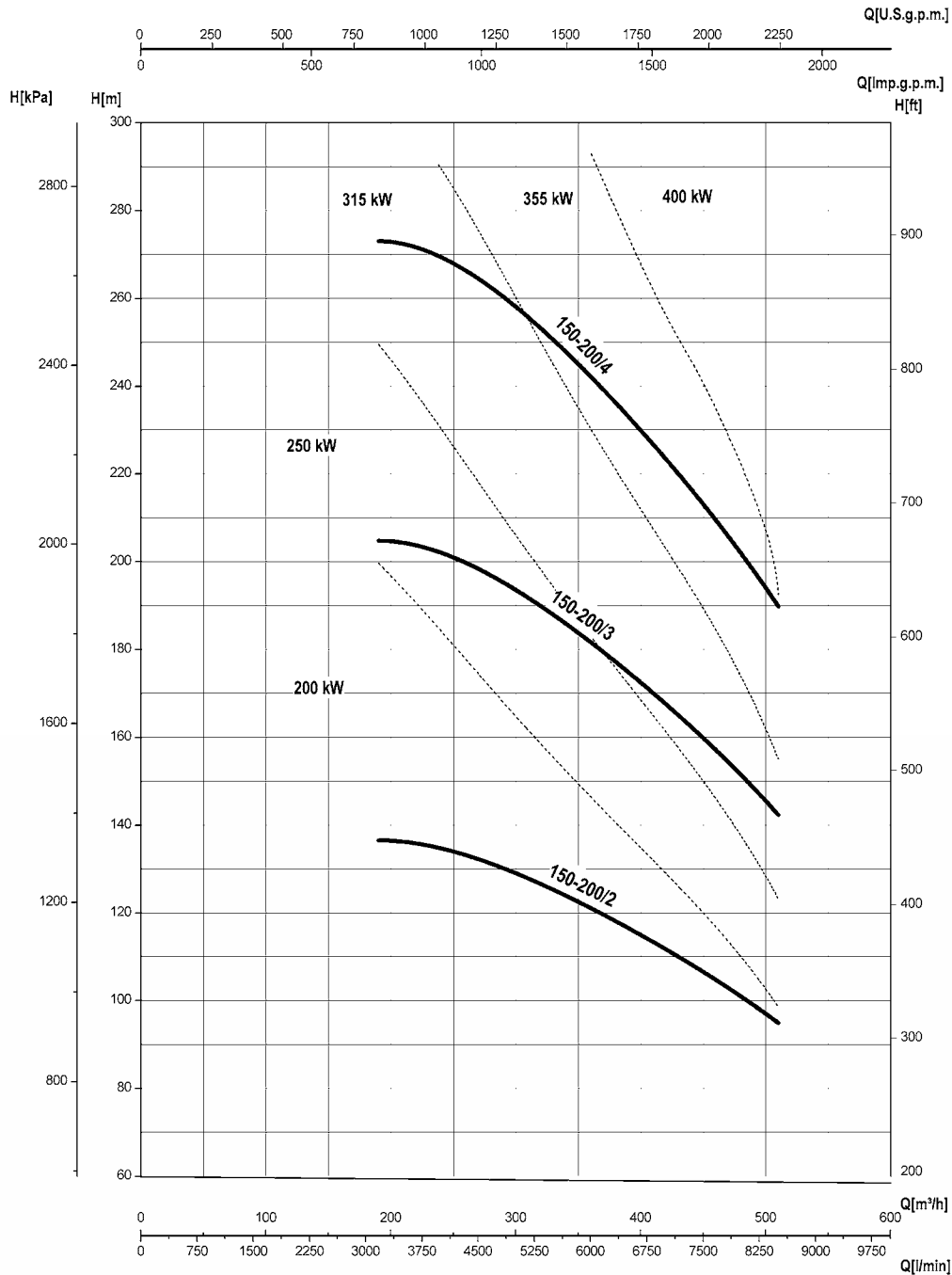
CURVE CARATTERISTICHE

Performances curves • Curvas características • Courbes de performances
Рабочие характеристики • Leistungskurven

150-200

~ 1800 1/min

60Hz



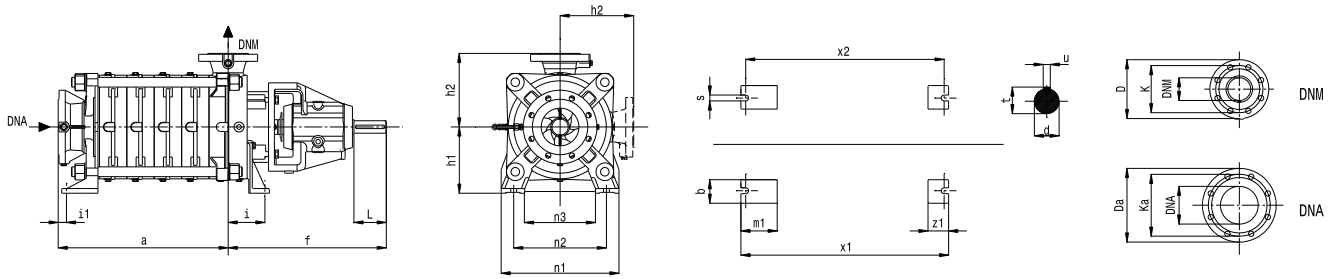
1800 RPM	150-200/2	150-200/3	150-200/4
TM	✓	✓	x
TMB	✓	✓	✓

Le curve di prestazione sono basate su valori di viscosità cinematica = 1 mm²/s, densità = 1000 kg/m³ e temperatura acqua=20°C. Tolleranza e curve secondo UNI EN ISO 9906:2012 – Grado 3B. Dati validi per versioni standard. • The performance curves are based on the kinematic viscosity values = 1 mm²/s, density = 1000 kg/m³, water temperature=20°C. Tolerance and curves according to UNI EN ISO 9906:2012 – Grade 3B. Data referred to standard version • Las curvas de rendimiento se refieren a valores de viscosidad cinemática = 1 mm²/s, densidad = 1000 kg/m³, temperatura agua = 20°C. Tolerancia de las curvas de acuerdo con UNI EN ISO 9906:2012 – clase 3B. Datos validos para ejecucion estandar • Les courbes de performances sont basées sur des valeurs de viscosité cinématique égale à 1 mm²/s, densité = 1000 kg/m³, température eau=20°C. Tolérance et courbes conformes aux normes UNI EN ISO 9906:2012 – Degré 3B. Données valables pour version standard • Кривые характеристик основываются на данных кинематической вязкости = 1 мм²/с, плотности =1000 кг/м³, температура = 20°C. Допуски и кривые согласно UNI EN ISO 9906:2012 класс 3B. ДЕЙСТВИТЕЛЬНЫЕ ДАННЫЕ ДЛЯ СТАНДАРТНОЙ ВЕРСИИ • Die Leistungskurven beruhen auf einer kinematischen Zähflüssigkeit von 1 mm²/s, einer Dichte von 1000 kg/m³, Temperatur vom Wasser 20°C. Abweichung und Kurven gemäß UNI EN ISO 9906:2012 – STUFE 3B. Gültige Daten für Standardausführung.

DIMENSIONI – VERSIONI STANDARD

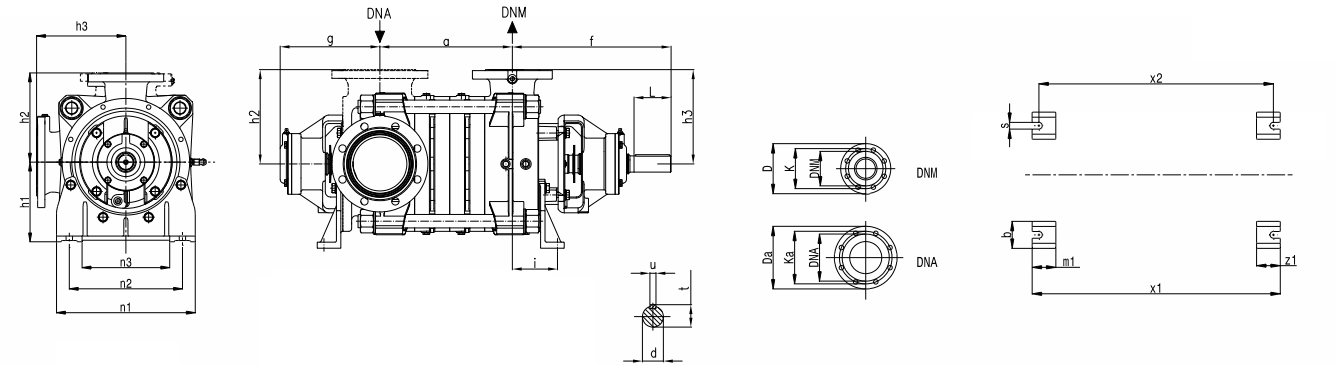
Dimensions – standard versions • Dimensiones – versiones estándar • Dimensions-versions standard • размеры – базовые исполнения • Abmessungen – standardausführung

TM 150-200



Tipo Type Тип	DNA	DNM	a	f	x1	x2	n1	n2	n3	h1	h2	m1	z1	s	b	i1	i	L	d (m6)	t	u
TM150-200/2	200	150	489	704	669	604	650	500	350	315	355	170	125	30	150	90	205	140	60	64,4	18
TM150-200/3	200	150	623	704	803	738	650	500	350	315	355	170	125	30	150	90	205	140	60	64,4	18
TM150-200/4	200	150	757	704	937	872	650	500	350	315	355	170	125	30	150	90	205	140	60	64,4	18

TMB 150-200



Tipo Type Тип	DNA	DNM	a	g	f	x1	x2	n1	n2	n3	h1	h2	h3	m1	z1	s	b	i1	i	L	d (m6)	t	u
TMB150-200/2	200	150	372	358	575	872	802	650	500	350	315	355	355	125	125	30	150	225	205	140	60	64,4	18
TMB150-200/3	200	150	506	358	575	1006	936	650	500	350	315	355	355	125	125	30	150	225	205	140	60	64,4	18
TMB150-200/4	200	150	640	358	575	1140	1070	650	500	350	315	355	355	125	125	30	150	225	205	140	60	64,4	18
TMB150-200/5	200	150	774	358	575	1274	1204	650	500	350	315	355	355	125	125	30	150	225	205	140	60	64,4	18
TMB150-200/6	200	150	908	358	575	1408	1338	650	500	350	315	355	355	125	125	30	150	225	205	140	60	64,4	18

	DA	KA	DNA	FORI-HOLES	
				Ø	N°
DNA PN16	340	295	200	22	12

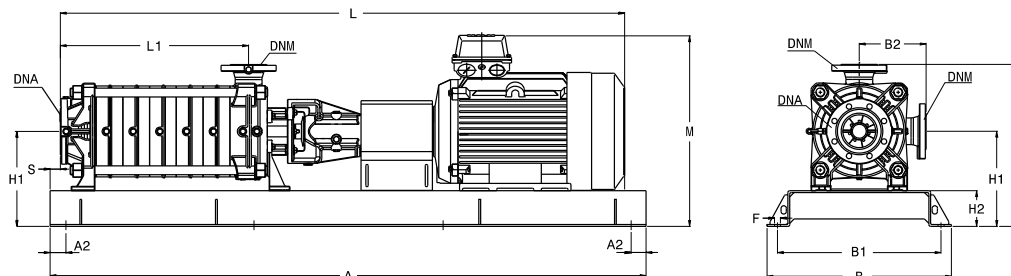
	D	K	DNM	FORI-HOLES	
				Ø	N°
DNM PN40	300	250	150	26	8

Disegni dimensionali, pesi e immagini sono unicamente indicativi e non vincolanti. I valori sono in funzione della marca di motore installata. Saer si riserva il diritto di effettuare cambiamenti senza alcun preavviso. Per ulteriori informazioni consultare direttamente SAER ELETTROPOMPE SPA. • Dimensional drawing, weight and picture are indicative only and not binding. Values according to motor's brand installed. Saer reserves the right to make changes without prior notice. For further information consult directly SAER ELETTROPOMPE SPA. • Dimensiones, pesos y fotografías son indicativos y no vinculantes. Los valores son en relación a la marca del motor instalado Saer se reserva el derecho a introducir cambios sin previo aviso. Para más información, contacten con SAER ELETTROPOMPE SPA. • Schémas d'encadrement, les poids et les images sont à titre indicatif et pas contraignants. Les données changent en fonction du type du moteur installé. Saer se réserve le droit d'apporter des modifications sans préavis. Pour plus d'informations consulter directement SAER ELETTROPOMPE SPA. • Габаритные чертежи, веса и изображения являются лишь ориентировочными, а не обязательными. Установка двигателя производится в соответствии с значениями данными производителем Saer оставляет за собой право вносить изменения без уведомлений. Для дополнительной информации связывайтесь непосредственно с SAER ELETTROPOMPE SPA. • Die Abmessungen, Gewichte und Bilder sind unverbindlich und in keiner Weise für SAER verpflichtend. Die Abmessungen haengen von dem Fabrikat des installierten Motors ab. SAER behält sich das Recht vor, Änderungen ohne Voranmeldung vorzunehmen. Für weitere Informationen wenden Sie sich direkt an SAER Elektropompe SPA.

DIMENSIONI – VERSIONI STANDARD

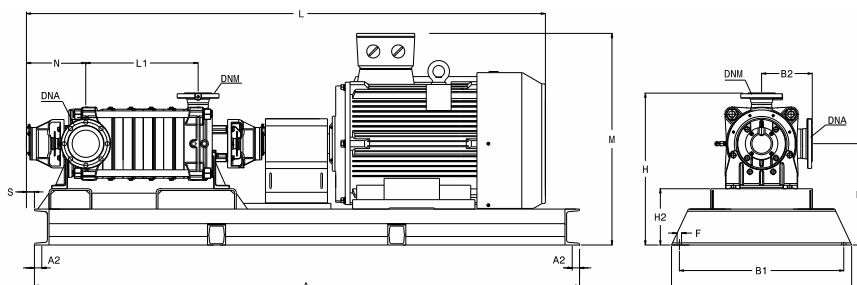
Dimensions – standard versions • Dimensiones – versiones estándar • Dimensions-versions standard • размеры – базовые исполнения • Abmessungen – standardausführung

TMZ 150-200



	Tipo Type Тип	DNA	DNM	Motor		MEC	B	B1	B2	L	L1	M	H	H1	H2	A	A2	S	F
				kW	HP														
1500 RPM	TMZ4P150-200/2	DN200 PN16	DN150 PN40	110	150	315S	840	760	350	2442	489	1020	845	495	180	2590	30	110	22
	TMZ4P150-200/3			160	220	315L	940	860	350	2726	623	1020	845	495	180	2860	30	120	22
	TMZ4P150-200/4			250	340	355M	940	860	350	3045	757	1140	885	535	220	2950	30	120	22
1800 RPM	6TMZ4P150-200/2	DN200 PN16	DN150 PN40	200	270	315L	840	760	350	2592	489	1020	845	495	180	2590	30	110	22
	6TMZ4P150-200/3			315	430	355M	940	860	350	2911	623	1140	885	535	220	2860	30	120	22

TMBZ 150-200



	Tipo Type Тип	DNA	DNM	Motor		MEC	B	B1	B2	L	L1	M	H	H1	H2	A	A2	N	S	F
				kW	HP															
1500 RPM	TMBZ4P150-200/2	DN200 PN16	DN150 PN40	110	150	315S	840	760	350	2554	372	860	845	495	180	2590	30	358	22	22
	TMBZ4P150-200/3			160	220	315L	940	860	350	2838	506	1020	845	495	180	2860	30	358	22	22
	TMBZ4P150-200/4			250	340	355M	940	860	350	3157	640	1140	885	535	220	3000	30	358	22	22
	TMBZ4P150-200/5			315	430	355M	940	860	350	3291	774	1150	885	535	220	3240	30	358	22	22
	TMBZ4P150-200/6			355	480	355L	940	860	350	3425	908	1150	885	535	220	3240	30	358	22	22
1800 RPM	6TMBZ4P150-200/2	DN200 PN16	DN150 PN40	200	270	315L	840	760	350	2704	372	860	805	495	180	2590	30	358	22	22
	6TMBZ4P150-200/3			315	430	355M	940	860	350	3023	506	1140	885	535	220	2860	30	358	22	22
	6TMBZ4P150-200/4			400	540	355L	940	860	350	3157	640	1140	885	535	220	3000	30	358	22	22

Disegni dimensionali, pesi e immagini sono unicamente indicativi e non vincolanti. I valori sono in funzione della marca di motore installata. Saer si riserva il diritto di effettuare cambiamenti senza alcun preavviso. Per ulteriori informazioni consultare direttamente SAER ELETTROPOMPE SPA. • Dimensional drawing, weight and picture are indicative only and not binding. Values according to motor's brand installed. Saer reserves the right to make changes without prior notice. For further information consult directly SAER ELETTROPOMPE SPA. • Dimensiones, pesos y fotografías son indicativos y no vinculantes. Los valores son en relación a la marca del motor instalado. Saer se reserva el derecho a introducir cambios sin previo aviso. Para más información, contacten con SAER ELETTROPOMPE SPA. • Schémas d'encadrement, les poids et les images sont à titre indicatif et pas contraignants. Les données changent en fonction du type du moteur installé. Saer se réserve le droit d'apporter des modifications sans préavis. Pour plus d'informations consulter directement SAER ELETTROPOMPE SPA. • Габаритные чертежи, веса и изображения являются лишь ориентировочными, а не обязательными. Установка двигателя производится в соответствии с значениями данными производителем Saer оставляет за собой право вносить изменения без уведомлений. Для дополнительной информации связывайтесь непосредственно с SAER ELETTROPOMPE SPA. • Die Abmessungen, Gewichte und Bilder sind unverbindlich und in keiner Weise für SAER verpflichtend. Die Abmessungen haengen von dem Fabrikat des installierten Motors ab. SAER behält sich das Recht vor, Änderungen ohne Voranmeldung vorzunehmen. Für weitere Informationen wenden Sie sich direkt an SAER Elettropompe SPA.

TMB 200-250

MATERIALI COMPONENTI A CONTATTO CON IL LIQUIDO

Materials of the components in contact with the liquid • Materiales de los componentes en contacto con el líquido • Matériaux des composantes à contact avec le liquide • Материалы деталей соприкасающихся с перекачиваемой жидкостью • Materialien der Bestandteile im Kontakt mit der Flüssigkeit

COMPONENTI Components • Componentes • Composantes • компоненты • Bauteile		VERSIONE Version - Versión - Version - Version - Версия			
		TMB		TMBX	
<ul style="list-style-type: none"> Corpi di stadio Stage body Cuerpo de etapa Corps d'étage Корпус стации Pumpenstufenkörper 		<ul style="list-style-type: none"> Ghisa sferoidale Ductile cast iron Hierro esferoidal Fonte sferoidale сфероидальный чугун Gusseisen mit kugelgraphit EN-GJS-500 	<ul style="list-style-type: none"> Acciaio inox Stainless steel Acero inox Acier inoxydable нержавеющая сталь Rostfreier Stahl AISI 316 (1.4408) 		
<ul style="list-style-type: none"> Girante Impeller Impulsor Turbine Рабочее колесо Laufrad 		<ul style="list-style-type: none"> Ghisa sferoidale Ductile cast iron Hierro esferoidal Fonte sferoidale сфероидальный чугун Gusseisen mit kugelgraphit EN-GJS-500 	<ul style="list-style-type: none"> Acciaio inox Stainless steel Acero inox Acier inoxydable нержавеющая сталь Rostfreier Stahl AISI 316 (1.4408) 		
<ul style="list-style-type: none"> Diffusore Diffuser Difusor Diffuseur Диффузор Diffusor 		<ul style="list-style-type: none"> Ghisa Cast iron Fundición gris Fonte Чугун Guß Eisen EN-GJL-250 	<ul style="list-style-type: none"> Acciaio inox Stainless steel Acero inox Acier inoxydable нержавеющая сталь Rostfreier Stahl AISI 316 (1.4408) 		
<ul style="list-style-type: none"> Bocche di mandata e aspirazione Delivery body and suction casing Boca de impulsión y aspiración Orifice d'aspiration et de refoulement Вентиляционные и всасывающие отверстия Druck- und Saugstutzen 		<ul style="list-style-type: none"> Ghisa sferoidale Ductile cast iron Hierro esferoidal Fonte sferoidale сфероидальный чугун Gusseisen mit kugelgraphit EN-GJS-500 	<ul style="list-style-type: none"> Acciaio inox Stainless steel Acero inox Acier inoxydable нержавеющая сталь Rostfreier Stahl AISI 316 (1.4408) 		
<ul style="list-style-type: none"> Albero Shaft Eje Arbre Вал Welle 		<ul style="list-style-type: none"> Acciaio inox Stainless steel Acero inox Acier inoxydable нержавеющая сталь Rostfreier Stahl AISI431 (1.4057) 	<ul style="list-style-type: none"> Acciaio inox Stainless steel Acero inox Acier inoxydable нержавеющая сталь Rostfreier Stahl AISI630 (1.4542) [P2>630kW] 	<ul style="list-style-type: none"> Acciaio inox Stainless steel Acero inox Acier inoxydable нержавеющая сталь Rostfreier Stahl Duplex 1.4362 	
<ul style="list-style-type: none"> Anelli di usura Wear rings Anillos de desgaste Bagues d'usure Противоизносные кольца Verschleissringe 		<ul style="list-style-type: none"> Acciaio Steel Acero Acier Сталь Aço 	<ul style="list-style-type: none"> Bronzo Bronze Bronce Bronze Бронза Bronze 	<ul style="list-style-type: none"> Tecnopolimero Techno-polymer Tecnopolimero Techno-polymère технио-полимер Technopolymer 	
<ul style="list-style-type: none"> Tenuta a baderna Soft packing Empaquetadura baderna Garniture à tresse Сальниковая набивка Stopfbuchse 		<ul style="list-style-type: none"> PTFE 			
<ul style="list-style-type: none"> Parti in gomma Rubber parts Juntas de caucho Joints en caoutchouc Части из резины Bestandteile aus Gummi 		<ul style="list-style-type: none"> EPDM 		<ul style="list-style-type: none"> VITON® 	

TMB 200-250

TENUTE MECCANICHE*

Mechanical seals • Materiales del sellado mecánico • Garnitures mécaniques .
 • механических уплотнений • Mechanischen Dichtungen



N.	COMPONENTE	MATERIALI					
	Component - Componente Composant - Bauteil Компоненты	Materials - Materiale Materiaux - Materialien - Материалы					
1	<ul style="list-style-type: none"> Anello rotante Seal face Anilo deslizante Grain mobile Подвижное кольцо Gleitring 	B	<ul style="list-style-type: none"> Carbonio impregnato di resina Carbon impregnated with resin Carbono embebido con resina Carbure imprégné avec résine Углерод пропитанный смолой Kohlenstoff mit Harz getränkt 	Q1	<ul style="list-style-type: none"> Carburo di silicio Silicon carbide Carburo de silicio Carbure de silicium Карбид кремния Karborundum 	U3	<ul style="list-style-type: none"> Carburo di tungsteno Tungsten carbide Carburo de wolframio Карбид кремния Carbure de tungstène Wolframkarbid
2	<ul style="list-style-type: none"> Anello fisso Seat Anilo fijo Grain fixe Неподвижное кольцо Gegenring 	Q1	<ul style="list-style-type: none"> Carburo di silicio Silicon carbide Carburo de silicio Carbure de silicium Карбид кремния Karborundum 	U3	<ul style="list-style-type: none"> Carburo di tungsteno Tungsten carbide Carburo de wolframio Carbure de tungstène Карбид кремния Wolframkarbid 		
3	<ul style="list-style-type: none"> Elastomeri Rubber elements Elastómeros Élastomères Эластомеры Elastomere 	E	<ul style="list-style-type: none"> EPDM 	V	<ul style="list-style-type: none"> VITON® 	K	<ul style="list-style-type: none"> KALREZ®
4	<ul style="list-style-type: none"> Molla e Componenti metallici Spring and metal bellows Muelle y componentes metálicos Пружина и металлические компоненты Ressort et composantes métalliques Feder und Metallbestandteile 	F/F	<ul style="list-style-type: none"> Acciaio inox Stainless steel Acero inox Acier inoxydable нержавеющая сталь Rostfreier Stahl AISI 304 	G/G	<ul style="list-style-type: none"> Acciaio inox Stainless steel Acero inox Acier inoxydable нержавеющая сталь Rostfreier Stahl AISI 316 		

(*) A richiesta - On request - Bajo demanda - Sur demande - По запросу - Auf Anfrage

TENUTA MECCANICA NON BILANCIATA P≤12 Bar

Unbalanced mechanical seal P≤12 Bar • Cierre mecánico no balanceado P≤12 Bar • Garniture Mécanique non balancée P≤12 Bar • Не сбалансированное Механическое уплотнение P≤12 Bar • Nicht Balancierte Gleitringdichtung P≤12 Bar

TENUTA MECCANICA BILANCIATA P≥12 Bar

Balanced mechanical seal P≥12 Bar • Cierre mecánico balanceado P≥12 Bar • Garniture Mécanique balancée P≥12 Bar • сбалансированное Механическое уплотнение P≥12 Bar • Balancierte Gleitringdichtung P≥12 Bar

LUBRIFICAZIONE CUSCINETTI

Bearings lubrication • Lubricación de los cojinetes • Lubrification des roulements • Смазка подшипников • Schmierung der lager

CUSCINETTI Bearings - Cojinetes - Roulements - Подшипников - Lager 200-250	A GRASSO PERMANENTE By permanent grease - Y grasa permanente - À graisse permanent - Постоянной консистентной - Mit Permanentschmierung	A GRASSO CON INGRASSATORE By grease with lubricator - Y grasa con engrasador - À graisse avec graisseur - с консистентной смазкой и маслёнкой - Fettschmierung	A BAGNO D'OLIO In oil bath - En baño de aceite - À bain d'huile - В масляной ванне - Im Ölbad
TMB	/	Standard	A richiesta - On request Bajo pedido - Sur demande - По запросу - Auf anfrage



TMBX 200-250

CARATTERISTICHE IDRAULICHE

Hydraulic features • Características hidráulicas • Caracteristiques hydrauliques
Гидравлические характеристики • Hydraulische eigenschaften

200-250			~ 1500 1/min										50Hz		
Tipo Type Тип	Motor		Q	U.S.g.p.m.	0	1320	1650	1980	2420	2750	3080	3300	3520	3740	
	kW	HP		m³/h	0	300	375	450	550	625	700	750	800	850	
				l/min	0	5000	6250	7500	9167	10417	11667	12500	13333	14167	
Prevalenza totale in m – Total head in m - Altura total en m - Hauteur totale en m - Общая высота напора в м - Gesamtförderhöhe in m															
200-250/2	355	480	H (m)	164	148	145	143	138	132	126,5	123	117,5	101		
200-250/3	560	760		246	222	217,5	214,5	207	198	189,5	184,5	176	151,5		
200-250/4	710	970		328	296	290	285,5	276,5	264	253	246	235	202		
NPSHr [m]				-	3,8	4,2	4,4	5,2	5,7	7,4	8,3	9,5	10,5		

UNI EN ISO 9906:2012 – Grade 3B

200-250			~ 1800 1/min										60Hz		
Tipo Type Тип	Motor		Q	U.S.g.p.m.	0	1584	1980	2376	2904	3300	3696	3960	4224	4488	
	kW	HP		m³/h	0	360	450	540	660	750	840	900	960	1020	
				l/min	0	6000	7500	9000	11000	12500	14000	15000	16000	17000	
Prevalenza totale in m – Total head in m - Altura total en m - Hauteur totale en m - Общая высота напора в м - Gesamtförderhöhe in m															
200-250/2	630	860	H (m)	236	213	209	206	198,5	190	182	177	169	145,5		
200-250/3	900	1200		354	319,5	313	309	298	285	273	265,5	253,5	218		
NPSHr [m]				-	3,8	4,2	4,4	5,2	5,7	7,4	8,3	9,5	10,5		

UNI EN ISO 9906:2012 – Grade 3B

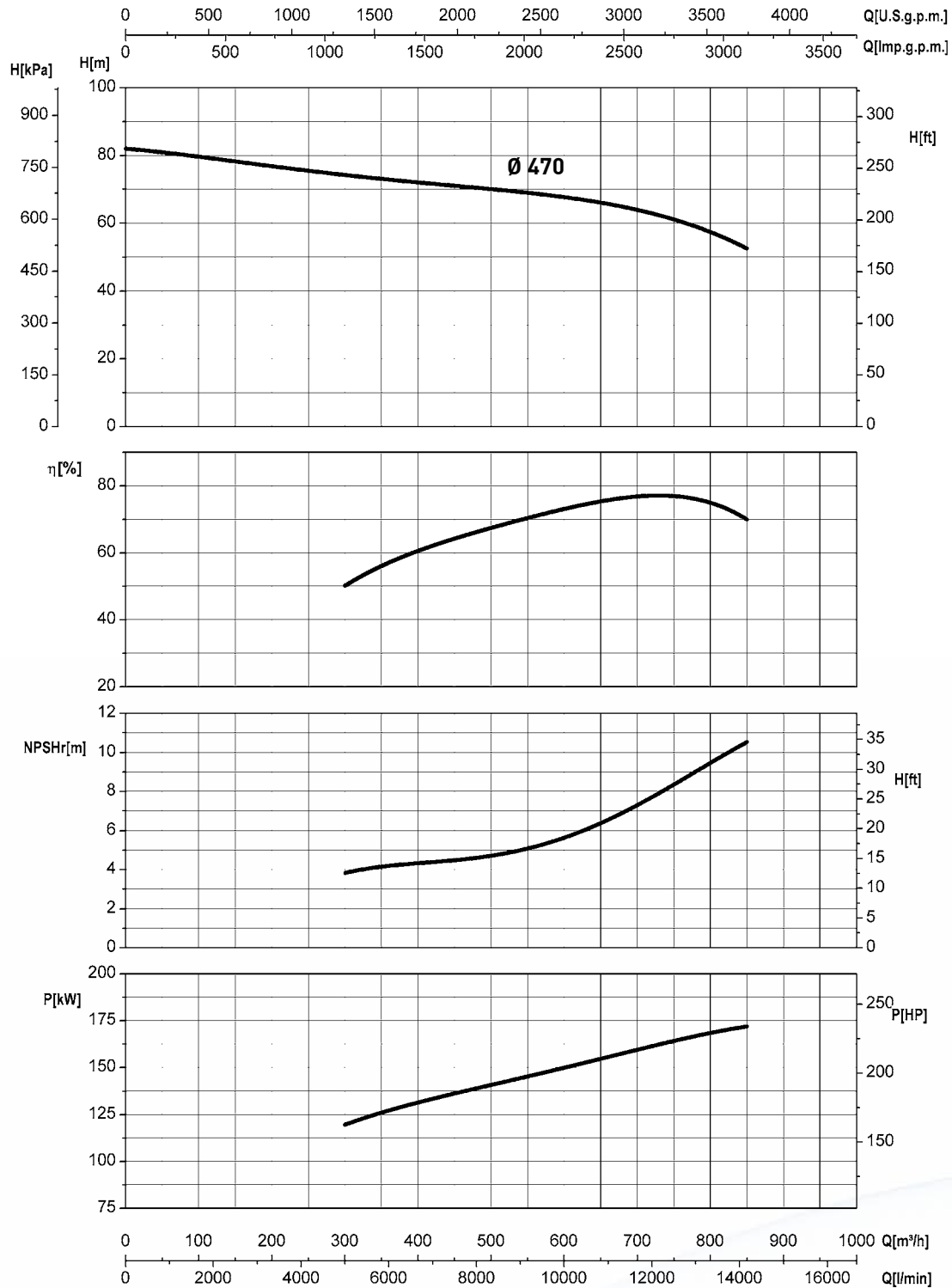
CURVE CARATTERISTICHE

Performances curves • Curvas características • Courbes de performances
Рабочие характеристики • Leistungskurven

200-250

~ 1500 1/min

50Hz

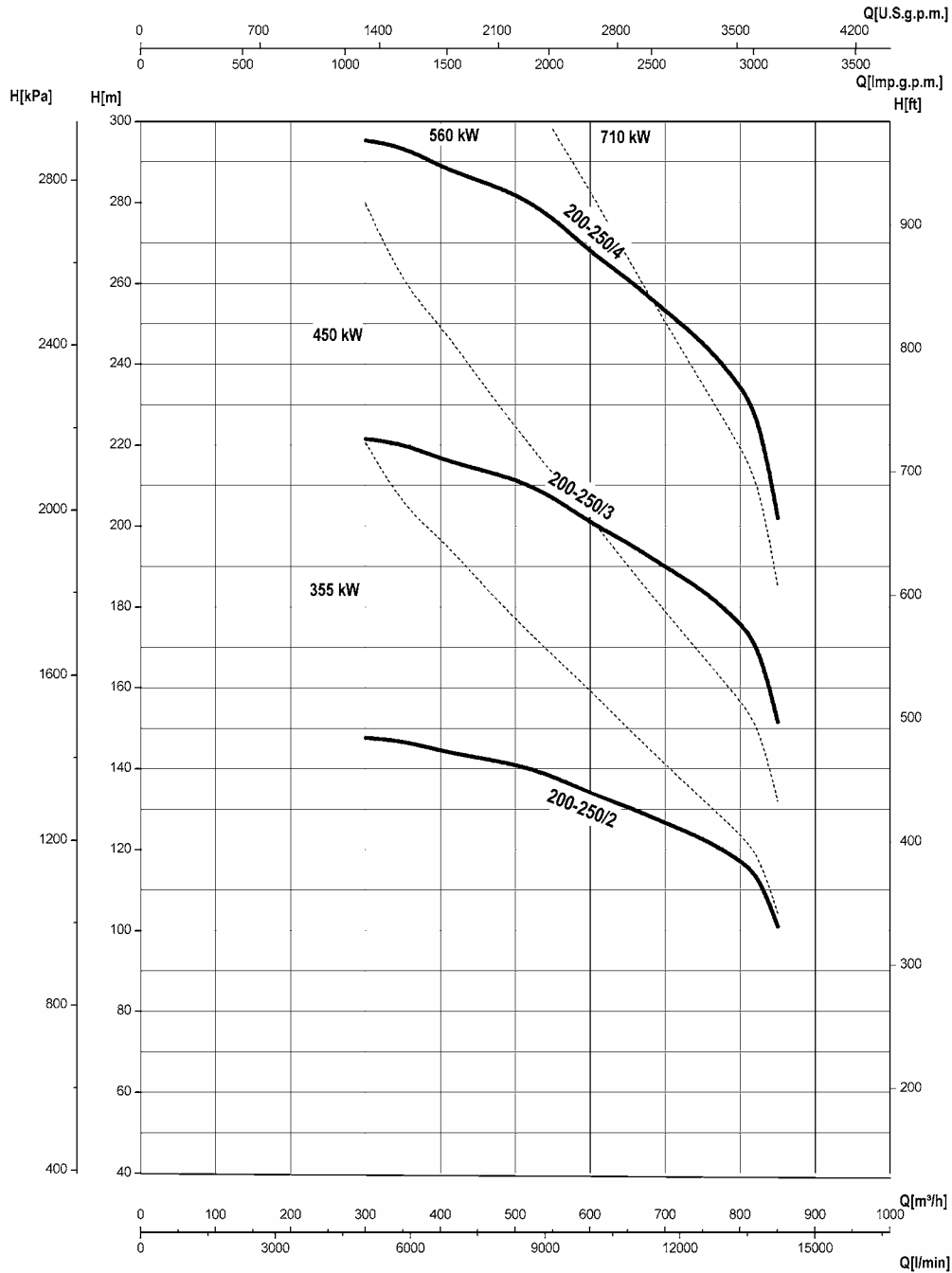


Le curve di prestazione sono basate su valori di viscosità cinematica = 1 mm²/s, densità = 1000 kg/m³ e temperatura acqua=20°C. Tolleranza e curve secondo UNI EN ISO 9906:2012 – Grado 3B. Dati validi per versioni standard. • The performance curves are based on the kinematic viscosity values = 1 mm²/s, density = 1000 kg/m³, water temperature=20°C. Tolerance and curves according to UNI EN ISO 9906:2012 – Grade 3B. Data referred to standard version • Las curvas de rendimiento se refieren a valores de viscosidad cinemática = 1 mm²/s, densidad = 1000 kg/m³, temperatura agua = 20°C. Tolerancia de las curvas de acuerdo con UNI EN ISO 9906:2012 – clase 3B. Datos validos para ejecucion estandar • Les courbes de performances sont basées sur des valeurs de viscosité cinématique égale à 1 mm²/s, densité = 1000 kg/m³, température eau=20°C. Tolérance et courbes conformes aux normes UNI EN ISO 9906:2012 – Degré 3B. Données valables pour version standard • Кривые характеристик основываются на данных кинематической вязкости = 1 мм²/с, плотности =1000 кг/м³, температура = 20°C. Допуски и кривые согласно UNI EN ISO 9906:2012 класс 3B. ДЕЙСТВИТЕЛЬНЫЕ ДАННЫЕ ДЛЯ СТАНДАРТНОЙ ВЕРСИИ • Die Leistungskurven beruhen auf einer kinematischen Zähflüssigkeit von 1 mm²/s, einer Dichte von 1000 kg/m³, Temperatur vom Wasser 20°C. Abweichung und Kurven gemäß UNI EN ISO 9906:2012 – STUFE 3B. Gültige Daten für Standardausführung.

CURVE CARATTERISTICHE

Performances curves • Curvas características • Courbes de performances
Рабочие характеристики • Leistungskurven

200-250 ~ 1500 1/min 50Hz



1500 RPM	200-250/2	200-250/3	200-250/4
TMB	✓	✓	✓

Le curve di prestazione sono basate su valori di viscosità cinematica = 1 mm²/s, densità = 1000 kg/m³ e temperatura acqua=20°C. Tolleranza e curve secondo UNI EN ISO 9906:2012 – Grado 3B. Dati validi per versioni standard. • The performance curves are based on the kinematic viscosity values = 1 mm²/s, density = 1000 kg/m³, water temperature=20°C. Tolerance and curves according to UNI EN ISO 9906:2012 – Grade 3B. Data referred to standard version • Las curvas de rendimiento se refieren a valores de viscosidad cinemática = 1 mm²/s, densidad = 1000 kg/m³, temperatura agua = 20°C. Tolerancia de las curvas de acuerdo con UNI EN ISO 9906:2012 – clase 3B. Datos validos para ejecucion estandar • Les courbes de performances sont basées sur des valeurs de viscosité cinématique égale à 1 mm²/s, densité = 1000 kg/m³, température eau=20°C. Tolérance et courbes conformes aux normes UNI EN ISO 9906:2012 – Degré 3B. Données valables pour version standard • Кривые характеристик основываются на данных кинематической вязкости = 1 мм²/с, плотности =1000 кг/м³, температура = 20°C. Допуски и кривые согласно UNI EN ISO 9906:2012 класс 3B. ДЕЙСТВИТЕЛЬНЫЕ ДАННЫЕ ДЛЯ СТАНДАРТНОЙ ВЕРСИИ • Die Leistungskurven beruhen auf einer kinematischen Zähflüssigkeit von 1 mm²/s, einer Dichte von 1000 kg/m³, Temperatur vom Wasser 20°C. Abweichung und Kurven gemäß UNI EN ISO 9906:2012 – STUFE 3B. Gültige Daten für Standardausführung.

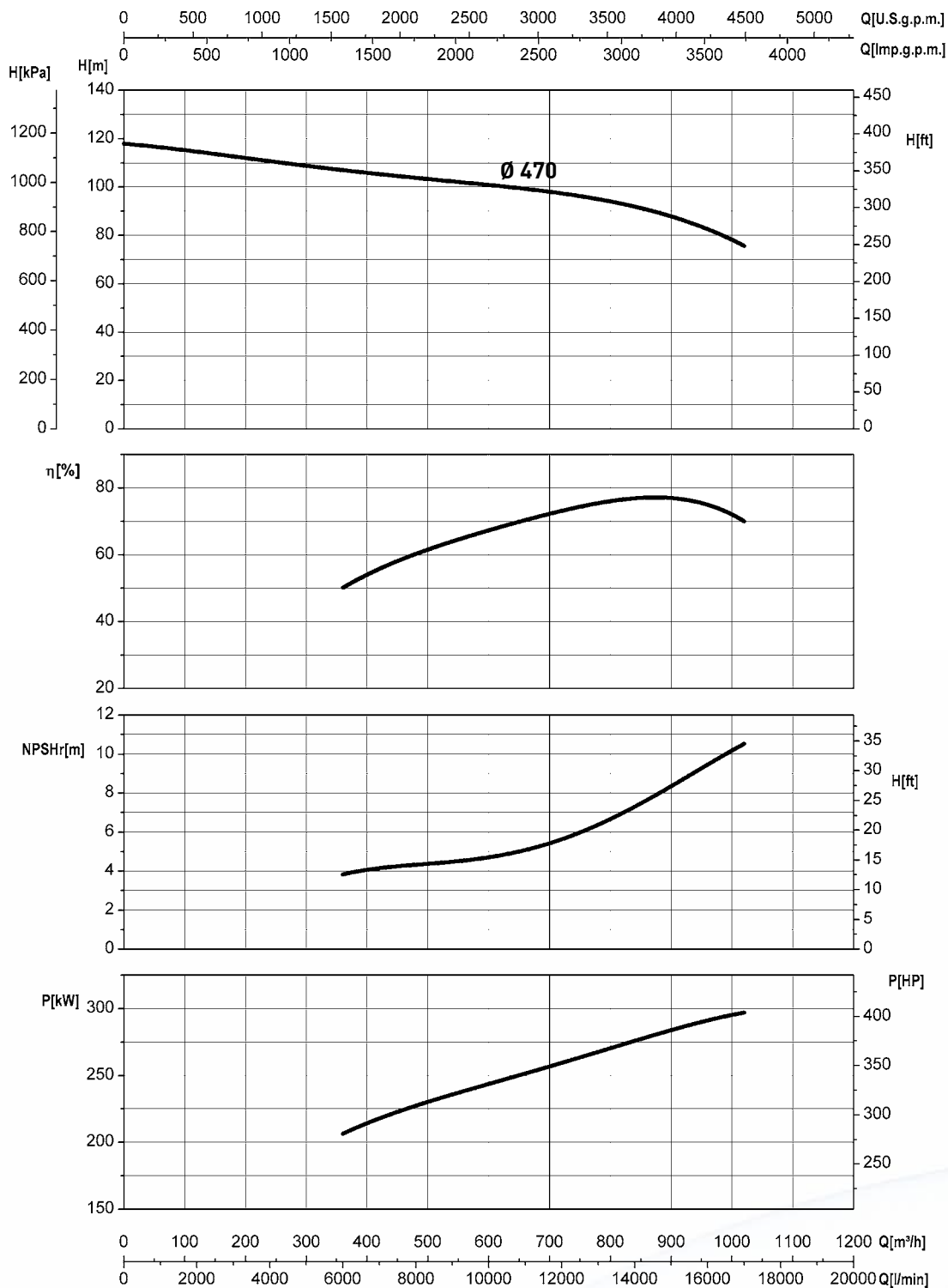
CURVE CARATTERISTICHE

Performances curves • Curvas características • Courbes de performances
Рабочие характеристики • Leistungskurven

200-250

~ 1800 1/min

60Hz



Le curve di prestazione sono basate su valori di viscosità cinematica = 1 mm²/s, densità = 1000 kg/m³ e temperatura acqua=20°C. Tolleranza e curve secondo UNI EN ISO 9906:2012 – Grado 3B. Dati validi per versioni standard. • The performance curves are based on the kinematic viscosity values = 1 mm²/s, density = 1000 kg/m³, water temperature=20°C. Tolerance and curves according to UNI EN ISO 9906:2012 – Grade 3B. Data referred to standard version • Las curvas de rendimiento se refieren a valores de viscosidad cinemática = 1 mm²/s, densidad = 1000 kg/m³, temperatura agua = 20°C. Tolerancia de las curvas de acuerdo con UNI EN ISO 9906:2012 – clase 3B. Datos validos para ejecucion estandar • Les courbes de performances sont basées sur des valeurs de viscosité cinématique égale à 1 mm²/s, densité = 1000 kg/m³, température eau=20°C. Tolérance et courbes conformes aux normes UNI EN ISO 9906:2012 – Degré 3B. Données valables pour version standard • Кривые характеристик основываются на данных кинематической вязкости = 1 мм²/с, плотности =1000 кг/м³, температура = 20°C. Допуски и кривые согласно UNI EN ISO 9906:2012 класс 3B. ДЕЙСТВИТЕЛЬНЫЕ ДАННЫЕ ДЛЯ СТАНДАРТНОЙ ВЕРСИИ • Die Leistungskurven beruhen auf einer kinematischen Zähflüssigkeit von 1 mm²/s, einer Dichte von 1000 kg/m³, Temperatur vom Wasser 20°C. Abweichung und Kurven gemäß UNI EN ISO 9906:2012 – STUFE 3B. Gültige Daten für Standardausführung.

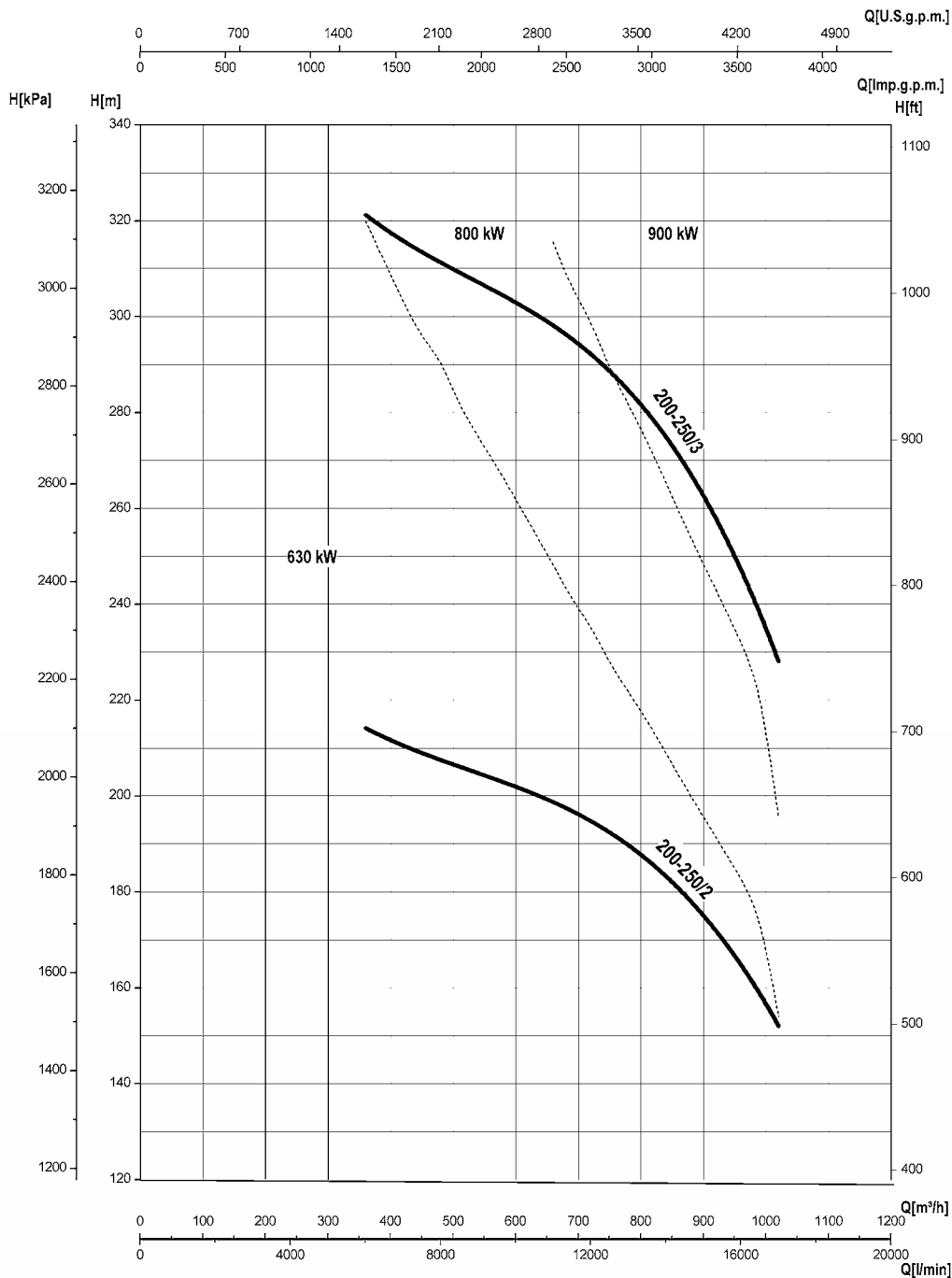
CURVE CARATTERISTICHE

Performances curves • Curvas características • Courbes de performances
Рабочие характеристики • Leistungskurven

200-250

~ 1800 1/min

60Hz



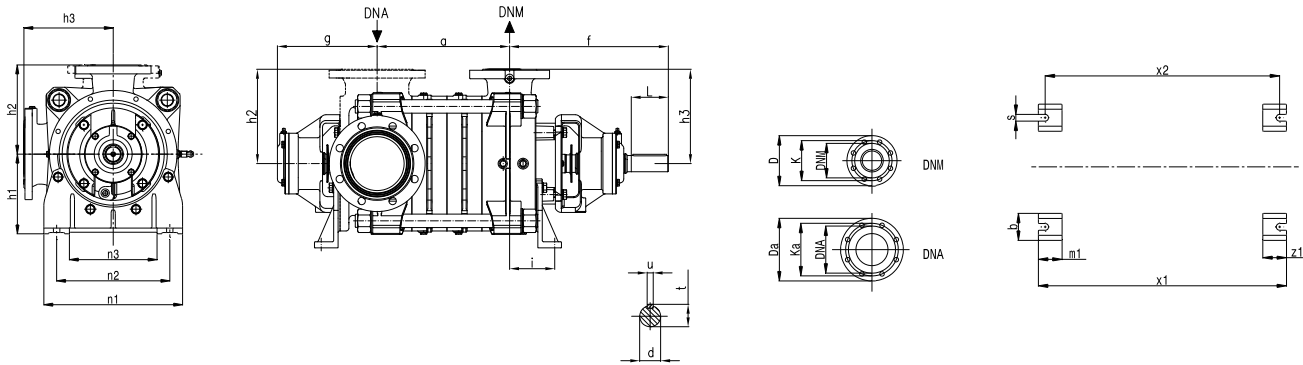
1800 RPM	200-250/2	200-250/3
TMB	√	√

Le curve di prestazione sono basate su valori di viscosità cinematica = 1 mm²/s, densità = 1000 kg/m³ e temperatura acqua=20°C. Tolleranza e curve secondo UNI EN ISO 9906:2012 – Grado 3B. Dati validi per versioni standard. • The performance curves are based on the kinematic viscosity values = 1 mm²/s, density = 1000 kg/m³, water temperature=20°C. Tolerance and curves according to UNI EN ISO 9906:2012 – Grade 3B. Data referred to standard version • Las curvas de rendimiento se refieren a valores de viscosidad cinemática = 1 mm²/s, densidad = 1000 kg/m³, temperatura agua = 20°C. Tolerancia de las curvas de acuerdo con UNI EN ISO 9906:2012 –clase 3B. Datos validos para ejecucion estandar • Les courbes de performances sont basées sur des valeurs de viscosité cinématique égale à 1 mm²/s, densité = 1000 kg/m³, température eau=20°C. Tolérance et courbes conformes aux normes UNI EN ISO 9906:2012 – Degré 3B. Données valables pour version standard • Кривые характеристик основываются на данных кинематической вязкости = 1 мм²/с, плотности =1000 кг/м³, температура = 20°С. Допуски и кривые согласно UNI EN ISO 9906:2012 класс 3Б. ДЕЙСТВИТЕЛЬНЫЕ ДАННЫЕ ДЛЯ СТАНДАРТНОЙ ВЕРСИИ • Die Leistungskurven beruhen auf einer kinematischen Zähflüssigkeit von 1 mm²/s, einer Dichte von 1000 kg/m³, Temperatur vom Wasser 20°C. Abweichung und Kurven gemäß UNI EN ISO 9906:2012 – STUFE 3B. Gültige Daten für Standardausführung.

DIMENSIONI – VERSIONI STANDARD

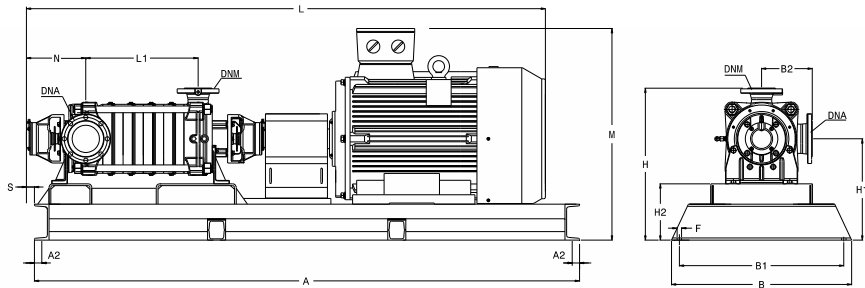
Dimensions – standard versions • Dimensiones – versiones estándar • Dimensions-versions standard • размеры – базовые исполнения • Abmessungen – standardausführung

TMB 200-250



Tipo Type Тип	DNA	DNM	a	g	f	x1	x2	n1	n2	n3	h1	h2	h3	m1	z1	s	b	i1	i	L	d (m6)	t	u
TMB200-250/2	250	200	470	432	550	1090	990	575	445	315	400	450	450	170	170	32	130	275	245	140	70	74,9	20
TMB200-250/3	250	200	645	432	550	1265	1165	575	445	315	400	450	450	170	170	32	130	275	245	140	70	74,9	20
TMB200-250/4	250	200	820	432	550	1440	1340	575	445	315	400	450	450	170	170	32	130	275	245	140	70	74,9	20

TMBZ 200-250



	Tipo Type Тип	DNA	DNM	Motor		MEC	B	B1	B2	L	L1	M	H	H1	H2	A	A2	N	S	F
				kW	HP															
1500 RPM	TMBZ4P200-250/2	DN250 PN16	DN200 PN40	355	480	355L	1080	980	450	3036	470	1285	1080	630	230	3200	150	432	-13	30
	TMBZ4P200-250/3			560	760	400X	1220	1120	450	3601	645	1300	1080	630	230	3600	150	432	-13	30
				710	970	A richiesta – Upon request – Bajo pedido – 8 trous sur demande – Auf Anfrage - По запросу														
1800 RPM	6TMBZ4P200-250/2	DN250 PN16	DN200 PN40	630	860	400X	1220	1120	450	3296	470	1300	1080	630	230	3600	150	432	-13	30
				900	1200	A richiesta – Upon request – Bajo pedido – 8 trous sur demande – Auf Anfrage - По запросу														

DNA	DA	KA	DNA	FORI-HOLES	
				Ø	N°
DNA PN16	405	355	250	26	12

DNM	D	K	DNM	FORI-HOLES	
				Ø	N°
DNM PN40	375	320	200	30	12

Disegni dimensionali, pesi e immagini sono unicamente indicativi e non vincolanti. I valori sono in funzione della marca di motore installata. Saer si riserva il diritto di effettuare cambiamenti senza alcun preavviso. Per ulteriori informazioni consultare direttamente SAER ELETTROPOMPE SPA. • Dimensional drawing, weight and picture are indicative only and not binding. Values according to motor's brand installed. Saer reserves the right to make changes without prior notice. For further information consult directly SAER ELETTROPOMPE SPA. • Dimensiones, pesos y fotografías son indicativos y no vinculantes. Los valores son en relación a la marca del motor instalado Saer se reserva el derecho a introducir cambios sin previo aviso. Para más información, contacten con SAER ELETTROPOMPE SPA. • Schémas d'encadrement, les poids et les images sont à titre indicatif et pas contraignantes. Les données changent en fonction du type du moteur installé. Saer se réserve le droit d'apporter des modifications sans préavis. Pour plus d'informations consulter directement SAER ELETTROPOMPE SPA. • Габаритные чертежи, веса и изображения являются лишь ориентировочными, а не обязательными. Установка двигателя производится в соответствии с значениями данными производителем Saer оставляет за собой право вносить изменения без уведомлений. Для дополнительной информации связывайтесь непосредственно с SAER ELETTROPOMPE SPA. • Die Abmessungen, Gewichte und Bilder sind unverbindlich und in Keiner Weise für SAER verpflichtend. Die Abmessungen haengen von dem Fabrikat des installierten Motors ab. SAER behält sich das Recht vor, Änderungen ohne Voranmeldung vorzunehmen. Für weitere Informationen wenden Sie sich direkt an SAER Elektropompe SPA.



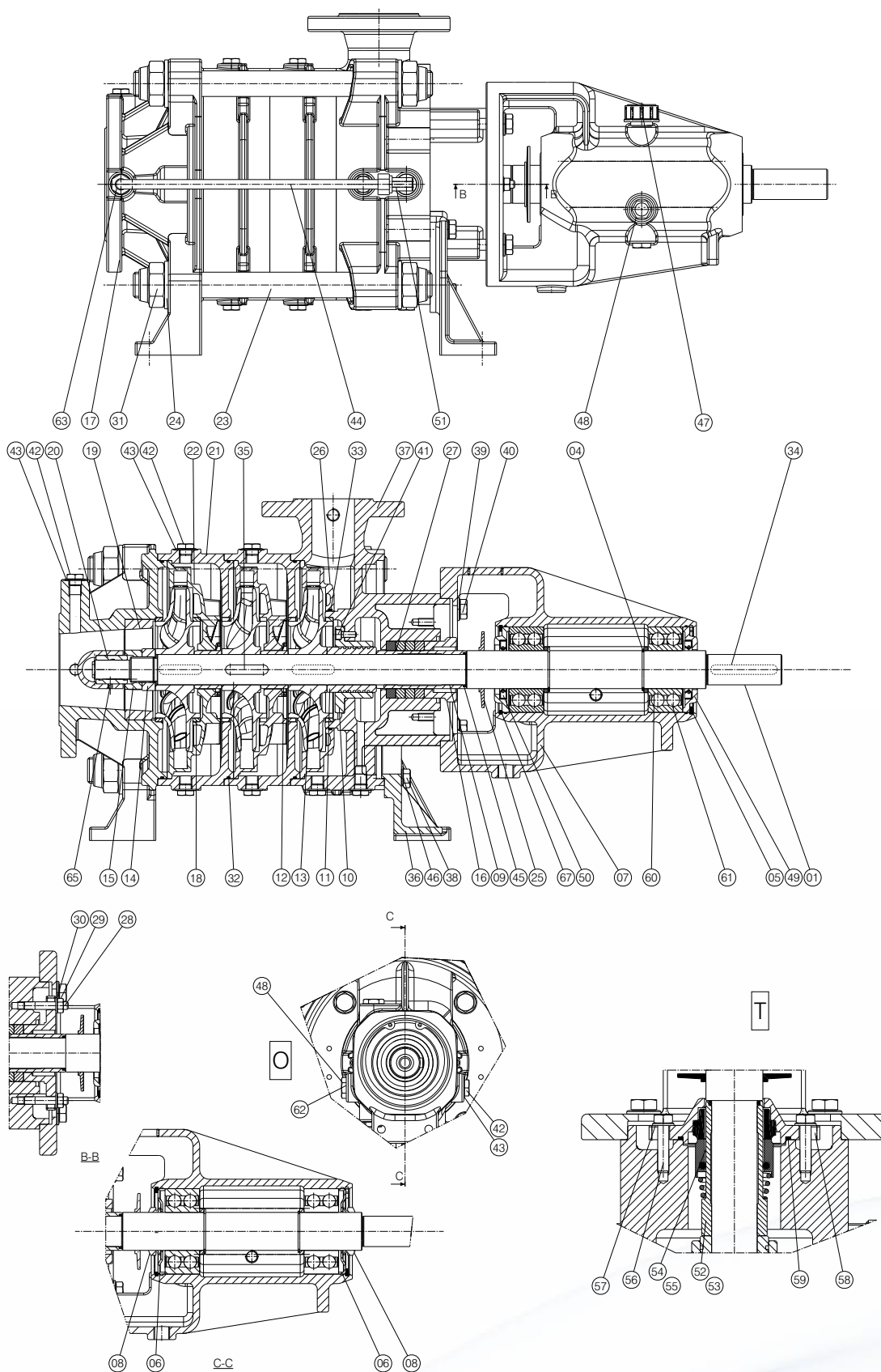
PARTI DI RICAMBIO

Spare parts - Piezas de repuesto - Pièces de rechange - запасные части - Ersatzteil

COMPONENTI TM40-65

Components TM40-65 • Componentes TM40-65 • Composantes TM40-65

• Компоненты TM40-65 • Bauteile TM40-65



Fornire sempre il numero di matricola riportato sulla targhetta identificativa della pompa per la corretta valutazione dei ricambi • Always provide the serial number reported on the pump's plate for the correct evaluation of spare parts • Informar siempre el numero de matricula reportado sobre la placa que identifica la bomba para una correcta evaluación de los repuestos • Communiquer toujours le numero de serie écrit sur la plaque de la pompe pour la bonne identification des pieces de rechange • Для корректного подбора запасных частей всегда сообщайте заводской номер насоса указанный на шильдике • Zur korrekten Auswahl der Ersatzteile sollte immer die Seriennummer auf dem Typenschild der Pumpe angegeben werden

COMPONENTI TM40-65

Components TM40-65 • Componentes TM40-65 • Composantes TM40-65

• Компоненты TM40-65 • Bauteile TM40-65

N°	COMPONENTE	COMPONENT	COMPONENTE	COMPOSANT	Компонент	BAUTEIL	
1	Albero	Shaft	Eje	Arbre	Вал	Welle	S
4	Anello seeger	Seeger ring	Anillo Seeger	Bague Seeger	Стопорное кольцо	Seegerring	S
5	Anello seeger	Seeger ring	Anillo Seeger	Bague Seeger	Стопорное кольцо	Seegerring	S
6	Coperchio supporto	Cover support	Tapa soporte	Couvercle support	Опора крышка	Lagerabdeckung	S
7	Supporto pompa	Support	Soporte bomba	Support pompe	Опора насоса	Pumpenlager	S
▼ 8	V-Ring	V-Ring	Anillo-V	V-Ring	Кольцо уплотнения	V-Ring	S
9	Bussola baderna	Soft packing sleeve	Casquillo sello estopera	Douille baderne	Втулка с сальниковой набивкой	Wellenhülse f.Stopfbuchse	S
10	Boccola di laminazione	Lamination bushing	Aro de laminado	Douille de roulement	Прокатная втулка	Walzenbuchse	S
11	Tamburo equilibratore	balance drum	tambores de equilibrio	tambour d'équilibrage	Стабилизирующий барабан	Ausgleichstrommel	S
12	Distanziale giranti	Impeller spacer	Espaciador impulsor	Entretoise roues	Распорная втулка рабочего колеса	Laufrad-Distanzscheibe	S
13	Girante	Impeller	Impulsor	Turbine	Рабочее колесо	Laufrad	S
14	Ghiera filettata	Nut	Tuerca	Ecrou	Гайка	Flache Mutter	S
15	Ghiera filettata conica	Threaded conical ring nut	Virola tuerca conica	Collier fileté conique	Конический резьбовое зажимное кольцо	Konische Ringmutter	S
16	Premistoppa	Soft packing clamp	Prensaestopa	Presse-garniture	Сальник	Stopfbuchse	S
17	Bocca d'aspirazione	Suction body	Boca de aspiración	Orifice d'aspiration	всасывающие отверстия	Saugstutzen	S
▼ 18	Anello d'usura	Wear ring	Anillo de desgaste	Bague d'usure	Противоизносные кольца	Verschleissringe	S
19	Supporto d'aspirazione	Support suction	Soporte de aspiracion	Support d'aspiration	Всасывающая опора	Lager Ansaugstutzen	S
▼ 20	Bronzina	Journal bearing	Chumacera	Bague en bronze	Бронзовая втулка	Buchse	S
21	Corpo di stadio	Stage body	Cuerpo de etapa	Corps d'étage	Корпус стадии	Pumpenstufenkörper	S
22	Diffusore	Diffuser	Difusor	Diffuseur	Диффузор	Diffusor	S
23	Tirante	Tie rod	Tirante	Tige	Распорка	Zuganker	S
24	Rondella piana	Washer	Arandela	Rondelle	Шайба	Unterlegscheibe	S
25	Paragoccia	Drip tray	Paragotas	Goutte-preneur	Разбрызгиватель	Tropfschutz	S
26	Ultimo diffusore	Last diffuser	Ultimo difusor	Dernier diffuseur	Последний диффузор	Letztes Leitrad	S
▼ 27	Tenuta baderna	Soft packing	Prensaestopa	Presse-garniture	Сальниковая набивка	Handdichtung	S
28	Prigioniero	Stud screw	Tornillo prisionero	Goujon prisonnier	Винт	Stiftschraube	S
29	Dado	Nut	Tuerca	Ecrou	Гайка	Flache Mutter	S
30	Rondella piana	Washer	Arandela	Rondelle	Шайба	Unterlegscheibe	S
31	Dado	Nut	Tuerca	Ecrou	Гайка	Flache Mutter	S
▼ 32	Anello OR	O-Ring	O-Ring	Bague OR	Уплотнительное кольцо	O-Ring	S
▼ 33	Anello OR	O-Ring	O-Ring	Bague OR	Уплотнительное кольцо	O-Ring	S
34	Linguetta	Key	Lengüeta	Languette	Шпонка	Feder	S
35	Linguetta	Key	Lengüeta	Languette	Шпонка	Feder	S
36	Piede	Support foot	Pies soporte	Pied	Опорная лапа	Fuss	S
37	Bocca di mandata	Delivery body	Boca de impulsión	Orifice de refoulement	Вентиляционные отверстия	Druckstutzen	S
38	Vite	Screw	Tornillo	Vis	Винт	Schraube	S
39	Rondella grower	Washer	Arandela	Rondelle	Шайба	Unterlegscheibe	S
40	Vite	Screw	Tornillo	Vis	Винт	Schraube	S
41	Vite	Screw I	Tornillo	Vis	Винт	Schraube	S
42	Tappo ¼" Gas	Plug ¼" Gas	Tapon ¼" Gas	Bouchon ¼" Gas	Пробка ¼" резьба	¼" Gas-Stopfen	S
43	Rondella ¼" Gas	Washer ¼" Gas	Arandela ¼" Gas	Rondelle ¼" Gas	Шайба ¼" резьба	¼" Gas-Unterlegscheibe	S
44	Tubo d'equilibrio	Return pipe	Tubo de equilibrio	tuyau d'équilibre	Байпас	Ausgleichsleitung	S
▼ 45	Anello OR	O-Ring	O-Ring	Bague OR	Уплотнительное кольцо	O-Ring	S
46	Rondella grower	Washer	Arandela	Rondelle	Шайба	Unterlegscheibe	S
47	Tappo di carico 3/8" Gas	Filling 3/8" Gas	Tapon 3/8" Gas	Bouchon 3/8" Gas	Пробка 3/8" резьба	3/8" Gas-Stopfen	0
48	Indicatore di livello	Level indicator	Indicador de nivel	Indicateur de niveau	Указатель уровня	Niveauanzeige	0
49	Coperchio supporto	Support cover	Tapa soporte	Couvercle support	Опора крышка	Lagerabdeckung	0
▼ 50	Paraolio	Lip seal	Para aceite	Pare-huile	Сальник	Wellendichtring	0
51	Raccordo	Joint	Niple	Jonction	Соединительная муфта	Verbindungsstueck	S
52	Distanziale tenuta meccanica non bilanciata	Unbalanced mechanical seal spacer	Espaciador sello mecanico no balanceado	Entretoise garniture mécanique déséquilibrée	Распорка не сбалансированного механического уплотнения	Ausgleichsscheibe f. unausgeglichene Gleitringdichtung	T
53	Distanziale tenuta meccanica bilanciata	Balanced mechanical seal spacer	Espaciador sello mecanico balanceado	Entretoise garniture mécanique équilibrée	Распорка сбалансированного механического уплотнения	Ausgleichsscheibe f. ausgeglichene Gleitringdichtung	T
▼ 54	Tenuta meccanica non bilanciata	Unbalanced mechanical seal	Sello mecanico no balanceado	Garniture mécanique déséquilibrée	Не сбалансированное механическое уплотнение	Unausgeglichene Gleitringdichtung	T
▼ 55	Tenuta meccanica bilanciata	Balanced mechanical seal	Sello mecanico balanceado	Garniture mécanique équilibrée	Сбалансированное механическое уплотнение	Ausgeglichene Gleitringdichtung	T
56	Vite	Screw	Tornillo	Vis	Винт	Schraube	T
57	Rondella	Washer	Arandela	Rondelle	Шайба	Unterlegscheibe	T
58	Coperchio tenuta meccanica	Mechanical seal cover	Tapa sello mecanico	Couvercle garniture mécanique	Крышка механического уплотнения	Gleitringdichtungsdeckel	T
▼ 59	Guarnizione OR	Gasket OR	Guarnición OR	Garniture OR	Уплотнительное кольцо	Dichtung OR	T
60	Distanziale cuscinetto	Bearing spacer	Espaciador	Entretoise	Проставка	Distanzstück	S
▼ 61	Cuscinetto	Bearing	Cojinete	Roulement	Подшипник	Lager	S
62	Rondella 3/8" Gas	Washer 3/8" Gas	Arandela 3/8" Gas	Rondelle 3/8" Gas	Шайба 3/8" Gas	3/8" Gas- Unterlegscheibe	0
63	Raccordo	Joint	Niple	Jonction	Соединительная муфта	Verbindungsstueck	S
65	Vite	Screw	Tornillo	Vis	Винт	Schraube	S
66	Protezione albero (*)	Shaft guard (*)	Proteccion del eje(*)	Protection arbre(*)	Защита вала (*)	Wellenschutzvorrichtung(*)	S
▼ 67	Anello OR	O-Rings	O-Ring	Bague OR	Уплотнительное кольцо	O-Ring	0

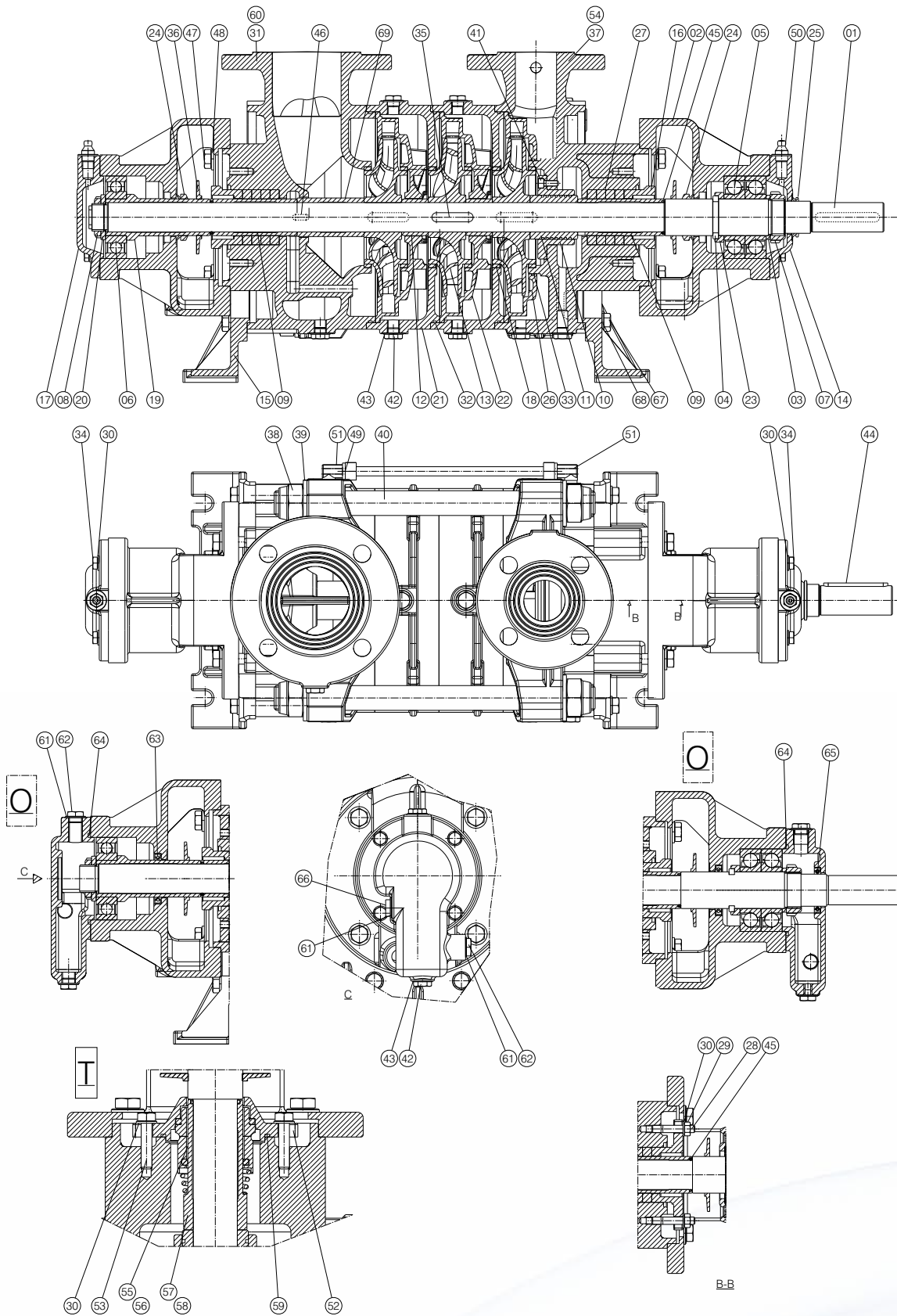
▼ Parti di ricambio raccomandate • Recommended spare parts • Piezas de puezo recomendadas • Piéce de rachange recommandées • Рекомендуемые запасные части • Empfohlene Ersatzteile

S: versione standard • standard version • versión estándar • version standard • стандартная версия • Standardversion - T: versione con tenuta meccanica • version with mechanical seal • Version con sello mecanico • Version avec garniture mécanique • версия с механическим уплотнением • Version mit Gleitringdichtung - O: versione con cuscinetti a bagno d'olio • version with oil bath bearing • Version con rodamientos en baño de aceite • version avec roulements à bain d'huile • version версия с подшипниками в масляной камере • Version mit Ölbad-Lager - [*] componente non visibile a disegno • particular not visible in drawing • componente no visible en diseno • Composant pas visible dans le dessin • данные комплектующие не указаны на чертеже • Teil nicht sichtbar in der Zeichnung

COMPONENTI TMB40-65

Components TMB40-65 • Componentes TMB40-65 • Composantes TMB40-65

• Компоненты TMB40-65 • Bauteile TMB40-65



Fornire sempre il numero di matricola riportato sulla targhetta identificativa della pompa per la corretta valutazione dei ricambi • Always provide the serial number reported on the pump's plate for the correct evaluation of spare parts • Informar siempre el numero de matricula reportado sobre la placa que identifica la bomba para una correcta evaluación de los repuestos • Communiquer toujours le numero de serie écrit sur la plaque de la pompe pour la bonne identification des pieces de rechange • Для корректного подбора запасных частей всегда сообщайте заводской номер насоса указанный на шильдике • Zur korrekten Auswahl der Ersatzteile sollte immer die Seriennummer auf dem Typenschild der Pumpe angegeben werden

COMPONENTI TMB40-65

Components TMB40-65 • Componentes TMB40-65 • Composantes TMB40-65

• Компоненты TMB40-65 • Bauteile TMB40-65

N.	COMPONENTE	COMPONENT	COMPONENTE	COMPOSANT	Компонент	BAUTEIL
1	Albero	Shaft	Eje	Arbre	Вал	Welle
2	Supporto	Support	Soporte	Support	Опора	Lagertraeger
3	Distanziale	Spacer	Espaciador	Entretoise	Проставка	Distanzstück
4	Semianelli di fermo	Retaining half-rings	Anillo de bloqueo	Semi-bagues d'arret	Прижимные полукольца	Blockierhalbringe
▼ 5	Cuscinetto	Bearing	Cojinete	Roulement	Подшипник	Lager
▼ 6	Cuscinetto	Bearing	Cojinete	Roulement	Подшипник	Lager
7	Ghiera autobloccante	Self-locking ring nut	Virola de seguridad	Bague fileté autobloquante	Самоблокирующееся зажимное кольцо	Selbstblockierende Ringmutter
8	Ghiera autobloccante	Self-locking ring nut	Virola de seguridad	Bague fileté autobloquante	Самоблокирующееся зажимное кольцо	Selbstblockierende Ringmutter
9	Bussola baderna	Soft packing sleeve	Casquillo sello estopera	Douille baderne	Втулка с сальниковой набивкой	Wellenhulse f.Stopfbuchse
10	Boccola di laminazione	Lamination bushing	Aro de laminado	Douille de roulement	Прокатная втулка	Walzenbuchse
11	Tamburo equilibratore	balance drum	tambores de equilibrio	tambour d'équilibrage	Стабилизирующий барабан	Ausgleichstrommel
12	Distanziale giranti	Impeller spacer	Espaciador impulsor	Entretoise roues	Распорная втулка рабочего колеса	Lauftrad-Distanzscheibe
13	Girante	Impeller	Impulsor	Turbine	Рабочее колесо	Lauftrad
14	Coperchio aperto	Opened cap	Tapa abierta	Couvercle ouvert	Крышка открытая	Offene Wellenkappe
15	Piede	Support foot	Pies soporte	Pied	Опорная лапа	Fuss
16	Premistoppa	Soft packing clamp	Prensaestopa	Presse-garniture	Сальник	Stopfbuchse
17	Coperto chiuso	Closed cap	Tapa cerrada	Couvercle serré	Крышка закрытая	Geschlossene Wellenkappe
▼ 18	Anello di usura	Wear ring	Anillo de desgaste	Bague d'usure	Противоизносные кольца	Verschleissringe
19	Bussola	Bushing	Casquillo	Douille	Втулка	Buchse
20	Distanziale	Spacer	Espaciador	Entretoise	Проставка	Distanzstück
21	Corpo di stadio	Stage body	Cuerpo de etapa	Corps d'étage	Корпус стадии	Pumpenstufenkörper
22	Diffusore	Diffuser	Difusor	Diffuseur	Диффузор	Diffusor
23	Anello di fermo	Retaining ring	Anillo reten	Bague de retenue	Прижимное кольцо	Haltering
▼ 24	V-Ring	V-Ring	Anillo-V	V-Ring	Кольцо уплотнения	V-Ring
▼ 25	V-Ring	V-Ring	Anillo-V	V-Ring	Кольцо уплотнения	V-Ring
26	Ultimo diffusore	Last diffuser	Ultimo difusor	Dernier diffuseur	Последний диффузор	Letztes Leitrad
▼ 27	Tenuta baderna	Soft packing	Prensaestopa	Presse-garniture	Сальниковая набивка	Handdichtung
28	Prigioniero	Stud screw	Tornillo prisionero	Goujon prisonnier	Винт	Stiftschraube
29	Dado	Nut	Tuerca	Ecrou	Гайка	Flache Mutter
30	Rondella piana	Washer	Arandela	Rondelle	Шайба	Unterlegscheibe
31	Bocca di aspirazione	Suction body	Boca de aspiración	Orifice d'aspiration	всасывающие отверстия	Saugstutzen
▼ 32	Anello OR	O-Ring	O-Ring	Bague OR	Уплотнительное кольцо	O-Ring
▼ 33	Anello OR	O-Ring	O-Ring	Bague OR	Уплотнительное кольцо	O-Ring
34	Vite	Screw	Tornillo	Vis	Винт	Schraube
35	Linguetta	Key	Lengüeta	Languette	Шпонка	Feder
36	Paragoccia	Drip tray	Paragotas	Goutte-preneur	Разбрызгиватель	Tropfschutz
37	Bocca di mandata	Delivery body	Boca de impulsión	Orifice de refoulement	Вентиляционные отверстия	Druckstutzen
38	Dado	Nut	Tuerca	Ecrou	Гайка	Flache Mutter
39	Rondella piana	Washer	Arandela	Rondelle	Шайба	Unterlegscheibe
40	Tirante	Tie rod	Tirante	Tige	Распорка	Zuganker
41	Vite	Screw	Tornillo	Vis	Винт	Schraube
42	Tappo ¼" Gas	Plug ¼" Gas	Tapon ¼" Gas	Bouchon ¼" Gas	Пробка ¼ резьба	¼" Gas-Stopfen
43	Rondella ¼" Gas	Washer ¼" Gas	Arandela ¼" Gas	Rondelle ¼" Gas	Шайба ¼ резьба	¼" Gas-Unterlegscheibe
44	Linguetta	Key	Lengüeta	Languette	Шпонка	Feder
▼ 45	Anello OR	O-Ring	O-Ring	Bague OR	Уплотнительное кольцо	O-Ring
46	Linguetta	Key	Lengüeta	Languette	Шпонка	Feder
47	Vite	Screw	Tornillo	Vis	Винт	Schraube
48	Rondella grower	Washer	Arandela	Rondelle	Шайба	Unterlegscheibe
49	Tubo d'equilibrio	Return pipe	Tubo de equilibrio	tuyau d'équilibre	Байпас	Ausgleichsleitung
50	Ingrassatore ¼"	Greaser ¼" Gas	Grasador ¼" Gas	Graisneur ¼" Gas	Смазочное устройство ¼ Газ	¼" Gas-Schmiernippel
51	Raccordo	Joint	Niple	Jonction	Соединительная муфта	Verbindungssteueck
52	Coperchio tenuta meccanica	Mechanical seal cover	Tapa sello mecanico	Couvercle garniture mécanique	Крышка механического уплотнения	Gleitringdichtungsdeckel
53	Vite	Screw	Tornillo	Vis	Винт	Schraube
54	Bocca di mandata	Delivery body	Boca de impulsión	Orifice de refoulement	Вентиляционные отверстия	Druckstutzen
▼ 55	Tenuta meccanica bilanciata	Balanced Mechanical seal	Sello mecanico balanceado	Garniture mécanique équilibrée	Сбалансированное механическое уплотнение	Ausgeglichene Gleitringdichtung
▼ 56	Tenuta meccanica non bilanciata	Unbalanced mechanical seal	Sello mecanico no balanceado	Garniture mécanique déséquilibrée	Не сбалансированное	Unausgeglichene Gleitringdichtung
57	Bussola tenuta mecc. bilanciata	Bushing (balanced Mechanical seal)	Casquillo sello mecanico balanceado	Douille garniture mécanique équilibrée	механическое уплотнение	Buchse f. ausgeglichene Gleitringdichtung
58	Bussola tenuta mecc. non bilanciata	Bushing (unbalanced Mechanical seal)	Casquillo sello mecanico No balanceado	Douille garniture mécanique déséquilibrée	Втулка (Сбалансированное механическое уплотнение)	Buchse f.unausgeglichene Gleitringdichtung
▼ 59	Guarnizione OR	Gasket OR	Guarnición OR	Garniture OR	Втулка (Не сбалансированное механическое уплотнение)	Dichtung OR
60	Bocca di aspirazione	Suction body	Boca de aspiración	Orifice d'aspiration	Уплотнительное кольцо	Saugstutzen
61	Rondella 3/8" Gas	Washer 3/8" Gas	Arandela 3/8" Gas	Rondelle 3/8" Gas	всасывающие отверстия	3/8" Gas- Unterlegscheibe
62	Tappo 3/8" Gas	Plug 3/8" Gas	Tapon 3/8" Gas	Bouchon 3/8" Gas	Шайба 3/8" Gas	3/8" Gas-Stopfen
▼ 63	Paraolio	Lip seal	Para aceite	Pare-huile	Пробка 3/8 резьба	Wellendichtring
▼ 64	Anello OR	O-Ring	O-Ring	Bague OR	Сальник	O-Ring
▼ 65	Paraolio	Lip seal	Para aceite	Pare-huile	Уплотнительное кольцо	Wellendichtring
66	Indicatore di livello	Level indicator	Indicador de nivel	Indicateur de niveau	Сальник	Niveauanzeige
67	Vite	Screw	Tornillo	Vis	Указатель уровня	Schraube
68	Rondella Grower	Washer	Arandela	Rondelle	Винт	Unterlegscheibe
69	Distanziale	Spacer	Espaciador	Entretoise	Шайба	Distanzstück
70	Protezione albero (*)	Shaft guard (*)	Proteccion del eje (*)	Protection arbre (*)	Проставка	Wellenschutzvorrichtung(*)

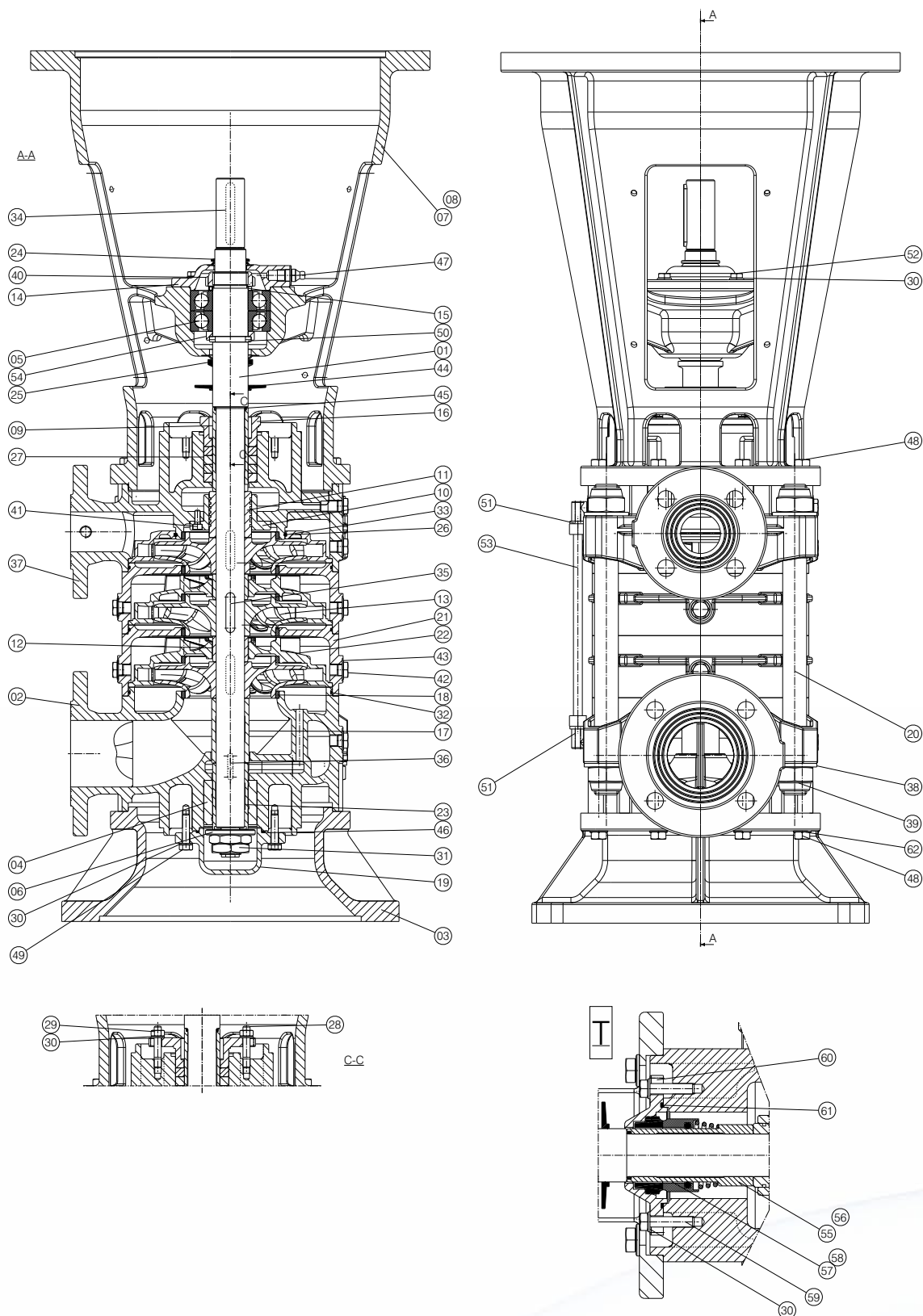
▼ Parti di ricambio raccomandate • Recommended spare parts • Piezas de puezo recomendadas • Piéce de rchange recommandées • Рекомендуемые запасные части • Empfohlene Ersatzteile

S: versione standard • standard version • versión estándar • version standard • стандартная версия • Standardversion - T: versione con tenuta meccanica • version with mechanical seal • Version con sello mecanico • Version avec garniture mécanique • версия с механическим уплотнением • Version mit Gleitringdichtung - O: versione con cuscinetti a bagno d'olio • version with oil bath bearing • Version con rodamientos en bano de aceite • version avec roulements à bain d'huile • версия с подшипниками в масляной камере • Version mit Ölbad-Lager - (*) componente non visibile a disegno • particular not visible in drawing • componente no visible en diseno • Composant pas visible dans le dessin • данные комплектующие не указаны на чертеже • Teil nicht sichtbar in der Zeichnung

COMPONENTI TMV40-65

Components TMV40-65 • Componentes TMV40-65 • Composantes TMV40-65

• Компоненты TMV40-65 • Bauteile TMV40-65



Fornire sempre il numero di matricola riportato sulla targhetta identificativa della pompa per la corretta valutazione dei ricambi • Always provide the serial number reported on the pump's plate for the correct evaluation of spare parts • Informar siempre el numero de matricula reportado sobre la placa que identifica la bomba para una correcta evaluación de los repuestos • Communiquer toujours le numero de serie écrit sur la plaque de la pompe pour la bonne identification des pieces de rechange • Для правильного подбора запасных частей всегда сообщайте заводской номер насоса указанный на шильдике • Zur korrekten Auswahl der Ersatzteile sollte immer die Seriennummer auf dem Typenschild der Pumpe angegeben werden

COMPONENTI TMV40-65

Components TMV40-65 • Componentes TMV40-65 • Composantes TMV40-65

• Компоненты TMV40-65 • Bauteile TMV40-65

N.	COMPONENTE	COMPONENT	COMPONENTE	COMPOSANT	Компонент	BAUTEIL	
1	Albero	Shaft	Eje	Arbre	Вал	Welle	S
2	Bocca di aspirazione	Suction body	Boca de aspiración	Orifice d'aspiration	всасывающие отверстия	Saugstutzen	S
3	Supporto fissaggio pompa	Pump mounting support	Soporte anclaje bomba	Support fixe pompe	Опора фиксации насоса	Pumpenfuss	S
▼ 4	Bronzina	Journal bearing	Chumacera	Bague en bronze	Бронзовая втулка	Buchse	S
▼ 5	Cuscinetto	Bearing	Cojinete	Roulement	Подшипник	Lager	S
6	Anello d'arresto	Locking ring	Anillo reten	Bague de retenue	Прижимное кольцо	Haltering	S
7	Supporto motore [4 poli]	Motor's support [4 poles]	Soporte motor [4 polos]	Support moteur [4-pôles]	Опора двигателя[4 полюса]	4-Pol-Motortraeger	S
8	Supporto motore [2 poli]	Motor's support [2 poles]	Soporte motor [2 polos]	Support moteur [2-pôles]	Опора двигателя[2 полюса]	2-Pol-Motortraeger	S
9	Bussola baderna	Soft packing sleeve	Casquillo sello estopera	Douille baderne	Втулка с сальниковой набивкой	Wellenhülse f.Stopfbuschse	S
10	Boccola di laminazione	Lamination bushing	Douille de roulement	Aro de laminado	Прокатная втулка	Walzenbuchse	S
11	Tamburo equilibratore	balance drum	tambores de equilibrio	tambour d'équilibrage	Стабилизующий барабан	Ausgleichstrommel	S
12	Distanziale girante	Impeller spacer	Espaciador impulsor	Entretoise roues	Распорная втулка рабочего колеса	Lauftrad-Distanzscheibe	S
13	Girante	Impeller	Impulsor	Turbine	Рабочее колесо	Laufrad	S
14	Coperchio aperto	Opened cap	Tapa abierta	Couvercle ouvert	Крышка открытая	Offene Wellenkappe	S
15	Distanziale cuscinetto	Bearing spacer	Espaciador	Entretoise	Проставка	Distanzscheibe	S
16	Premistoppa	Soft packing clamp	Prensaestopa	Presse-garniture	Сальник	Stopfbuchse	S
17	Distanziale	Spacer	Espaciador	Entretoise	Проставка	Distanzstück	S
▼ 18	Anello di usura	Wear ring	Anillo de desgaste	Bague d'usure	Противоизносные кольца	Verschleissringe	S
19	Coperchio chiuso	Closed cap	Tapa cerrada	Couvercle serré	Крышка закрытая	Geschlossene Wellenkappe	S
20	Tirante	Tie rod	Tirante	Tige	Распорка	Zuganker	S
21	Corpo di stadio	Stage body	Cuerpo de etapa	Corps d'étage	Корпус стадии	Pumpenstufenkörper	S
22	Diffusore	Diffuser	Difusor	Diffuseur	Диффузор	Diffusor	S
▼ 23	Bussola bronzina	Bushing	Casquillo	Douille	Втулка	Buchse	S
▼ 24	V-Ring	V-Ring	Anillo-V	V-Ring	Кольцо уплотнения	V-Ring	S
▼ 25	V-Ring	V-Ring	Anillo-V	V-Ring	Кольцо уплотнения	V-Ring	S
26	Ultimo diffusore	Last diffuser	Ultimo difusor	Dernier diffuseur	Последний диффузор	Letztes Leitrad	S
▼ 27	Tenuta Baderna	Soft packing	Prensaestopa	Presse-garniture	Сальниковая набивка	Handdichtung	S
28	Prigioniero	Stud screw	Tornillo prisionero	Goujon prisonnier	Винт	Stiftschraube	S
29	Dado	Nut	Tuerca	Ecrou	Гайка	Flache Mutter	S
30	Rondella piana	Washer	Arandela	Rondelle	Шайба	Unterlegscheibe	S
31	Dado	Nut	Tuerca	Ecrou	Гайка	Flache Mutter	S
▼ 32	Anello OR	O-Ring	O-Ring	Bague OR	Уплотнительное кольцо	O-Ring	S
▼ 33	Anello OR	O-Ring	O-Ring	Bague OR	Уплотнительное кольцо	O-Ring	S
34	Linguetta	Key	Lengüeta	Languette	Шпонка	Feder	S
35	Linguetta	Key	Lengüeta	Languette	Шпонка	Feder	S
36	Linguetta	Key	Lengüeta	Languette	Шпонка	Feder	S
37	Bocca di mandata	Delivery body	Boca de impulsión	Orifice de refoulement	Вентиляционные отверстия	Druckstutzen	S
38	Rondella piana	Washer	Arandela	Rondelle	Шайба	Unterlegscheibe	S
39	Dado	Nut	Tuerca	Ecrou	Гайка	Flache Mutter	S
40	Ghiera autobloccante	Self-locking ring nut	Virola de seguridad	Bague fileté autobloquante	Самоблокирующееся зажимное кольцо	Selbstblockierende Ringmutter	S
41	Vite	Screw	Tornillo	Vis	Винт	Schraube	S
42	Tappo ¼" Gas	Plug ¼" Gas	Tapon ¼" Gas	Bouchon ¼" Gas	Пробка ¼ резьба	¼"Gas-Stopfen	S
43	Rondella ¼" Gas	Washer ¼" Gas	Arandela ¼" Gas	Rondelle ¼" Gas	Шайба ¼ резьба	¼" Gas -Unterlegscheibe	S
44	Paragoccia	Drip tray	Paragotas	Goutte-preneur	Разбрызгиватель	Tropfschutz	S
▼ 45	Anello OR	O-Ring	O-Ring	Bague OR	Уплотнительное кольцо	O-Ring	S
▼ 46	Anello OR	O-Ring	O-Ring	Bague OR	Уплотнительное кольцо	O-Ring	S
47	Ingrassatore ¼"	Greaser ¼" Gas	Grasador ¼" Gas	Graisseur ¼" Gas	Смазочное устройство ¼ Газ	¼" Gas-Schmiernippel	S
48	Vite	Screw	Tornillo	Vis	Винт	Schraube	S
49	Vite	Screw	Tornillo	Vis	Винт	Schraube	S
50	Semianelli di fermo	Retaining half-rings	Anillo de bloqueo	Semi-bagues d'arret	Прижимные полукольца	Blockierhalbringe	S
51	Raccordo	Joint	Niple	Jonction	Соединительная муфта	Verbindungsstueck	S
52	Vite	Screw	Tornillo	Vis	Винт	Schraube	S
53	Tubo d'equilibrio	Return pipe	Tubo de equilibrio	Tuyau d'équilibre	Байпас	Ausgleichsleitung	S
54	Anello di fermo	Retaining ring	Anillo reten	Bague de retenue	Прижимное кольцо	Haltering	S
55	Distanziale [per versione non bilanciata]	Spacer [Unbalanced mechanical seal version]	Espaciador sello mecanico No balanceado	Entretoise garniture mécanique déséquilibrée	Распорка не сбалансированного механического уплотнения	Ausgleichsscheibe f. unausgeglichene Gleitringdichtung	T
56	Distanziale [per versione bilanciata]	Spacer [Unbalanced mechanical seal version]	Espaciador sello mecanico balanceado	Entretoise garniture mécanique équilibrée	Распорка сбалансированного механического уплотнения	Ausgleichsscheibe f. ausgeglichene Gleitringdichtung	T
▼ 57	Tenuta meccanica non bilanciata	Unbalanced mechanical seal	Sello mecanico no balanceado	Garniture mécanique déséquilibrée	Не сбалансированное механическое уплотнение	Unausgeglichene Gleitringdichtung	T
▼ 58	Tenuta meccanica bilanciata	Balanced Mechanical seal	Sello mecanico balanceado	Garniture mécanique équilibrée	Сбалансированное механическое уплотнение	Ausgeglichene Gleitringdichtung	T
59	Vite	Screw	Tornillo	Vis	Винт	Schraube	T
60	Coperchio tenuta meccanica	Mechanical seal cover	Tapa sello mecanico	Couvercle garniture mécanique	Крышка механического уплотнения	Gleitringdichtungsdeckel	T
▼ 61	Anello OR	O-Ring	O-Ring	Bague OR	Уплотнительное кольцо	O-Ring	T
62	Rondella piana	Washer	Arandela	Rondelle	Шайба	Unterlegscheibe	S
63	Protezione albero (*)	Shaft guard (*)	Proteccion del eje(*)	Protection arbre(*)	Защита вала(*)	Wellenschutzvorrichtung(*)	S

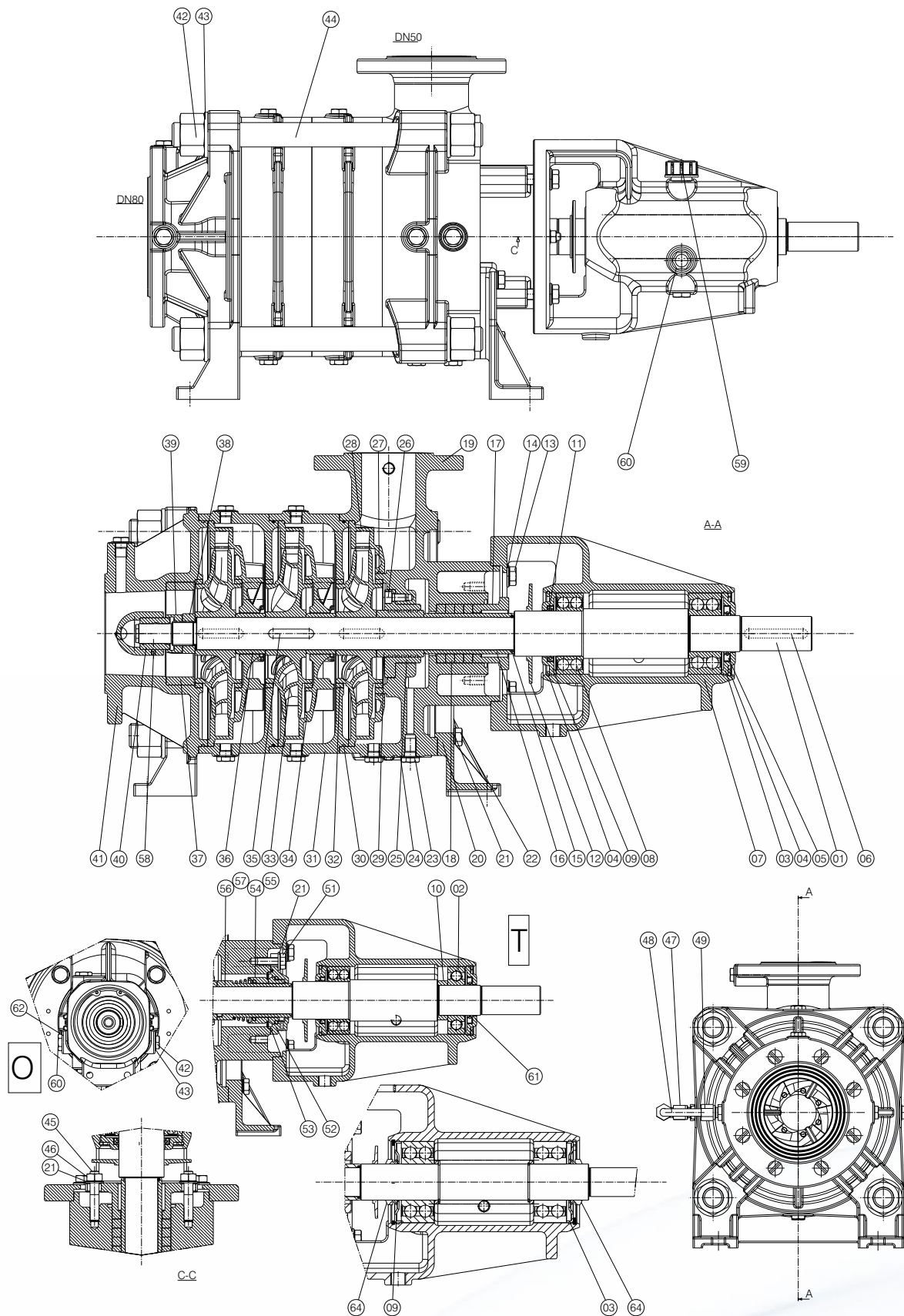
▼Parti di ricambio raccomandate • Recommended spare parts • Piezas de puezo recomendadas • Piéce de rchange recommandées • Рекомендуемые запасные части • Empfohlene Ersatzteile

S: versione standard • standard version • versión estándar • version standard • стандартная версия • Standardversion - T: versione con tenuta meccanica • version with mechanical seal • Version con sello mecanico • Version avec garniture mécanique • версия с механическим уплотнением • Version mit Gleitringdichtung - O: versione con cuscinetti a bagno d'olio • version with oil bath bearing • Version con rodamientos en baño de aceite • version avec roulements à bain d'huile • версия с подшипниками в масляной камере • Version mit Ölbad-Lager - (*)componente non visibile a disegno • particular not visible in drawing • componente no visible en disenio • Composant pas visible dans le dessin • данные комплектующие не указаны на чертеже • Teil nicht sichtbar in der Zeichnung

COMPONENTI TM50-80

Components TM50-80 • Componentes TM50-80 • Composantes TM50-80

• Компоненты TM50-80 • Bauteile TM50-80



Fornire sempre il numero di matricola riportato sulla targhetta identificativa della pompa per la corretta valutazione dei ricambi • Always provide the serial number reported on the pump's plate for the correct evaluation of spare parts • Informar siempre el numero de matricula reportado sobre la placa que identifica la bomba para una correcta evaluación de los repuestos • Communiquer toujours le numero de serie écrit sur la plaque de la pompe pour la bonne identification des pieces de rechange • Для правильного подбора запасных частей всегда сообщайте заводской номер насоса указанный на шильдике • Zur korrekten Auswahl der Ersatzteile sollte immer die Seriennummer auf dem Typenschild der Pumpe angegeben werden

COMPONENTI TM50-80

Components TM50-80 • Componentes TM50-80 • Composantes TM50-80

• Компоненты TM50-80 • Bauteile TM50-80

N.	COMPONENTE	COMPONENT	COMPONENTE	COMPOSANT	Компонент	BAUTEIL
1	Albero	Shaft	Eje	Arbre	Вал	Welle
▼ 2	Cuscinetto	Bearing	Cojinete	Roulement	Подшипник	Lager
3	Coperchio supporto	Cover support	Tapa soporte	Couvercle support	Опора крышка	Lagerabdeckung
4	Anello seeger	Seeger ring	Anillo Seeger	Bague Seeger	Стопорное кольцо	Seegerring
▼ 5	Paraolio	Lip seal	Para aceite	Pare-huile	Сальник	Wellendichtring
6	Linguetta	Key	Lengüeta	Languette	Шпонка	Feder
7	Supporto pompa	Support	Soporte bomba	Support pompe	Опора насоса	Pumpenlager
8	Cuscinetto	Bearing	Cojinete	Roulement	Подшипник	Lager
9	Coperchio supporto	Cover support	Tapa soporte	Couvercle support	Опора крышка	Lagerabdeckung
10	Distanziale cuscinetto	Bearing spacer	Espaciador	Entretoise	Проставка	Ausgleichsscheibe
▼ 11	Paraolio	Lip seal	Para aceite	Pare-huile	Сальник	Wellendichtring
12	Paragoccia	Drip tray	Paragotas	Goutte-preneur	Разбрызгиватель	Tropfschutz
13	Vite	Screw	Tornillo	Vis	Винт	Schraube
14	Rondella piana	Washer	Arandela	Rondelle	Шайба	Unterlegscheibe
▼ 15	Anello OR	O-Ring	O-Ring	Bague OR	Уплотнительное кольцо	O-Ring
16	Bussola baderna	Soft packing sleeve	Casquillo sello estopera	Douille baderne	Втулка с сальниковой набивкой	Wellenhülse f. Stopfbuchse
17	Premistoppa	Soft packing clamp	Prensaestopa	Presse-garniture	Сальник	Stopfbuchse
▼ 18	Tenuta baderna	Soft packing	Prensaestopa	Presse-garniture	Сальниковая набивка	Handfdichtung
19	Bocca di mandata	Delivery body	Boca de impulsión	Orifice de refoulement	Вентиляционные отверстия	Druckstutzen
20	Piede	Support foot	Pies soporte	Pied	Опорная лапа	Fuss
21	Rondella piana	Washer	Arandela	Rondelle	Шайба	Unterlegscheibe
22	Vite	Screw	Tornillo	Vis	Винт	Schraube
23	Tappo ¼" Gas	Plug ¼" Gas	Tapon ¼" Gas	Bouchon ¼" Gas	Пробка ¼" резьба	¼" Gas-Stopfen
24	Rondella ¼" Gas	Washer ¼" Gas	Arandela ¼" Gas	Rondelle ¼" Gas	Шайба ¼" резьба	¼" Gas- Unterlegscheibe
25	Boccola di laminazione	Lamination bushing	Aro de laminado	Douille de roulement	Прокатная втулка	Walzenbuchse
26	Vite	Screw	Tornillo	Vis	Винт	Schraube
▼ 27	Anello OR	O-Ring	O-Ring	Bague OR	Уплотнительное кольцо	O-Ring
28	Ultimo diffusore	Last diffuser	Ultimo diffusor	Dernier diffuseur	Последний диффузор	Letztes Leitrad
29	Tamburo equilibratore	balance drum	tambores de equilibrio	tambour d'équilibrage	Стабилизирующий барабан	Ausgleichstrommel
▼ 30	Anello OR	O-Ring	O-Ring	Bague OR	Уплотнительное кольцо	O-Ring
31	Corpo di stadio	Stage body	Cuerpo de etapa	Corps d'étage	Корпус стадии	Pumpenstufenkörper
▼ 32	Anello d'usura	Wear ring	Anillo de desgaste	Bague d'usure	Противоизносные кольца	Verschleissringe
33	Girante	Impeller	Impulsor	Turbine	Рабочее колесо	Laufrad
34	Diffusore	Diffuser	Diffuser	Diffuseur	Диффузор	Diffuser
35	Linguetta	Key	Lengüeta	Languette	Шпонка	Feder
36	Distanziale giranti	Impeller spacer	Espaciador impulsor	Entretoise roues	Распорная втулка рабочего колеса	Laufrad-Distanzscheibe
37	Supporto d'aspirazione	Support suction	Soporte de aspiracion	Support d'aspiration	Всасывающая опора	Lager Ansaugstutzen
38	Ghiera filettata	Nut	Tuerca	Ecrou	Гайка	Flache Mutter
39	Ghiera filettata conica	Threaded conical ring nut	Virola roscada conica	Collier fileté conique	Конические резьбовое зажимное кольцо	Konische Ringmutter
▼ 40	Bronzina	Journal bearing	Chumacera	Bague en bronze	Бронзовая втулка	Buchse
41	Bocca d'aspirazione	Suction body	Boca de aspiración	Orifice d'aspiration	всасывающие отверстия	Saugstutzen
42	Dado	Nut	Tuerca	Ecrou	Гайка	Flache Mutter
43	Rondella piana	Washer	Arandela	Rondelle	Шайба	Unterlegscheibe
44	Tirante	Tie rod	Tirante	Tige	Распорка	Zuganker
45	Prigioniero	Stud screw	Tornillo prisionero	Goujon prisonnier	Винт	Stiftschraube
46	Dado	Nut	Tuerca	Ecrou	Гайка	Flache Mutter
47	Raccordo	Joint	Niple	Jonction	Соединительная муфта	Verbindungsstueck
48	Tubo d'equilibrio	Return pipe	Tubo de equilibrio	tuyau d'équilibre	Байпас	Ausgleichsleitung
49	Raccordo	Joint	Niple	Jonction	Соединительная муфта	Verbindungsstueck
51	Vite	Screw	Tornillo	Vis	Винт	Schraube
52	Coperchio tenuta meccanica	Mechanical seal cover	Tapa sello mecanico	Couvercle garniture mécanique	Крышка механического уплотнения	Gleitringdichtungsdeckel
▼ 53	Guarnizione OR	Gasket OR	Guarnición OR	Garniture OR	Уплотнительное кольцо	Dichtung OR
▼ 54	Tenuta meccanica non bilanciata	Unbalanced mechanical seal	Sello mecanico no balanceado	Garniture mécanique déséquilibrée	Не сбалансированное механическое уплотнение	Unausgeglichene Gleitringdichtung
▼ 55	Tenuta meccanica bilanciata	Balanced mechanical seal	Sello mecanico balanceado	Garniture mécanique équilibrée	Сбалансированное механическое уплотнение	Ausgeglichene Gleitringdichtung
56	Distanziale tenuta meccanica non bilanciata	Unbalanced mechanical seal spacer	Espaciador sello mecanico No balanceado	Douille garniture mécanique déséquilibrée	Распорка не сбалансированного механического уплотнения	Ausgleichsscheibe f. unausgeglichene Gleitringdichtung
57	Distanziale tenuta meccanica bilanciata	Balanced mechanical seal spacer	Espaciador sello mecanico balanceado	Douille garniture mécanique équilibrée	Распорка сбалансированного механического уплотнения	Ausgleichsscheibe f. ausgeglichene Gleitringdichtung
58	Vite	Screw	Tornillo	Vis	Винт	Schraube
59	Tappo di carico 3/8" Gas	Filling 3/8" Gas	Tapon 3/8" Gas	Bouchon 3/8" Gas	Пробка 3/8" резьба	3/8" Gas- Unterlegscheibe
60	Indicatore di livello	Level indicator	Indicador de nivel	Indicateur de niveau	Указатель уровня	Niveauanzeige
61	Coperchio supporto	Support cover	Tapa soporte	Couvercle support	Опора крышка	Lagerabdeckung
62	Rondella 3/8" Gas	Washer 3/8" Gas	Arandela 3/8" Gas	Rondelle 3/8" Gas	Шайба 3/8" резьба	Unterlegscheibe 3/8" Gas
▼ 64	V-Ring	V-Ring	Anillo-V	V-Ring	Кольцо уплотнения	V-Ring
65	Protezione albero (*)	Shaft guard (*)	Proteccion del eje (*)	Protection arbre (*)	Защита вала(*)	Wellenschutzvorrichtung (*)

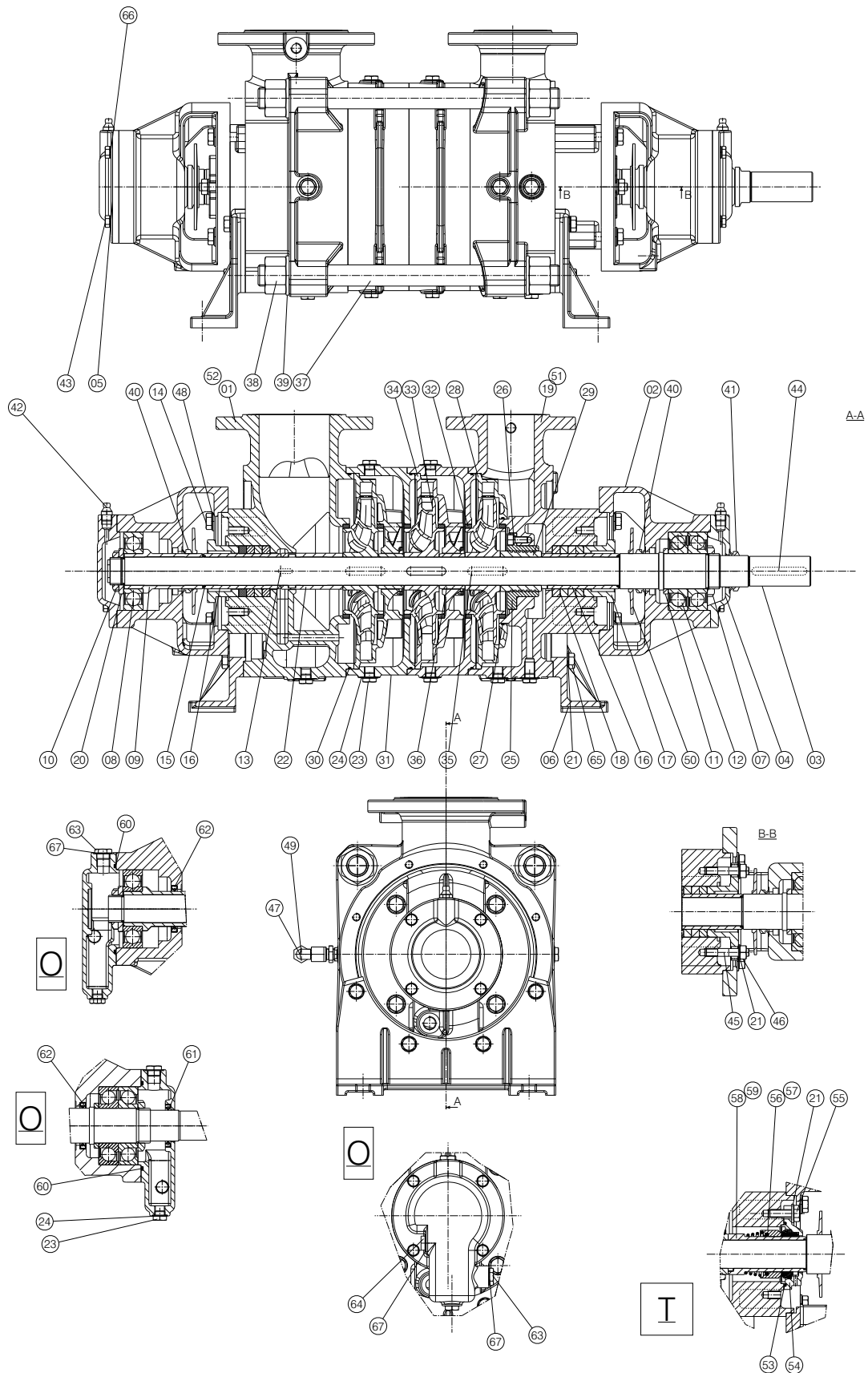
▼ Partì di ricambio raccomandate • Recommended spare parts • Piezas de puezo recomendadas • Piéce de rachange recommandées • Рекомендуемые запасные части • Empfohlene Ersatzteile

S: versione standard • standard version • versión estándar • version standard • стандартная версия • Standardversion - T: versione con tenuta meccanica • version with mechanical seal • Version con sello mecanico • Version avec garniture mécanique • версия с механическим уплотнением • Version mit Gleitringdichtung - O: versione con cuscinetti a bagno d'olio • version with oil bath bearing • Version con rodamientos en baño de aceite • version avec roulements à bain d'huile • версия с подшипниками в масляной камере • Version mit Ölbad-Lager - [*] componente non visibile a disegno • particular not visible in drawing • componente no visible en diseno • Composant pas visible dans le dessin • данные комплектующие не указаны на чертеже • Teil nicht sichtbar in der Zeichnung

COMPONENTI TMB50-80

Components TMB50-80 • Componentes TMB50-80 • Composantes TMB50-80

• Компоненты TMB50-80 • Bauteile TMB50-80



Fornire sempre il numero di matricola riportato sulla targhetta identificativa della pompa per la corretta valutazione dei ricambi • Always provide the serial number reported on the pump's plate for the correct evaluation of spare parts • Informar siempre el numero de matricula reportado sobre la placa que identifica la bomba para una correcta evaluación de los repuestos • Communiquer toujours le numero de serie écrit sur la plaque de la pompe pour la bonne identification des pieces de rechange • Для корректного подбора запасных частей всегда сообщайте заводской номер насоса указанный на шильдике • Zur korrekten Auswahl der Ersatzteile sollte immer die Seriennummer auf dem Typenschild der Pumpe angegeben werden

COMPONENTI TMB50-80

Components TMB50-80 • Componentes TMB50-80 • Composantes TMB50-80

• Компоненты TMB50-80 • Bauteile TMB50-80

N.	COMPONENTE	COMPONENT	COMPONENTE	COMPOSANT	Компонент	BAUTEIL	
1	Bocca di aspirazione	Suction body	Boca de aspiración	Orifice d'aspiration	всасывающие отверстия	Saugstutzen	S
2	Supporto	Support	Soporte	Support	Опора	Lagertrager	S
3	Albero	Shaft	Eje	Arbre	Вал	Welle	S
4	Coperchio aperto	Opened cap	Tapa abierta	Couvercle ouvert	Крышка открытая	Offene Wellenkappe	S
5	Coperchio chiuso	Closed cap	Tapa cerrada	Couvercle serré	Крышка закрытая	Geschlossene Wellenkappe	S
6	Piede	Support foot	Pies soporte	Pied	Опорная лапа	Fuss	S
7	Ghiera autobloccante	Self-locking ring nut	Virola de seguridad	Bague fileté autobloquante	Самоблокирующееся зажимное кольцо	Selbstblockierende Ringmutter	S
▼ 8	Cuscinetto	Bearing	Cojinete	Roulement	Подшипник	Lager	S
9	Bussola	Bushing	Casquillo	Douille	Втулка	Buchse	S
10	Ghiera autobloccante	Self-locking ring nut	Virola de seguridad	Bague fileté autobloquante	Самоблокирующееся зажимное кольцо	Selbstblockierende Ringmutter	S
11	Anello di fermo	Retaining ring	Anillo reten	Bague de retenue	Прижимное кольцо	Haltering	S
▼ 12	Cuscinetto	Bearing	Cojinete	Roulement	Подшипник	Lager	S
13	Linguetta	Key	Lengüeta	Languette	Шпонка	Feder	S
14	Vite	Screw	Tornillo	Vis	Винт	Schraube	S
▼ 15	Anello OR	O-Ring	O-Ring	Bague OR	Уплотнительное кольцо	O-Ring	S
16	Bussola baderna	Soft packing sleeve	Casquillo sello estopera	Douille baderne	Втулка с сальниковой набивкой	Wellenhülse f. Stopfbuchse	S
17	Premistoppa	Soft packing clamp	Prensaestopa	Presse-garniture	Сальник	Stopfbuchse	S
▼ 18	Tenuta baderna	Soft packing	Prensaestopa	Presse-garniture	Сальниковая набивка	Handdichtung	S
19	Bocca di mandata	Delivery body	Boca de impulsión	Orifice de refoulement	Вентиляционные отверстия	Druckstutzen	S
20	Distanziale	Spacer	Espaciador	Entretoise	Проставка	Distanzstück	S
21	Rondella piana	Washer	Arandela	Rondelle	Шайба	Unterlegscheibe	S
22	Distanziale	Spacer	Espaciador	Entretoise	Проставка	Distanzstück	S
23	Tappo ¼" Gas	Plug ¼" Gas	Tapon ¼" Gas	Bouchon ¼" Gas	Пробка ¼" резьба	¼" Gas-Stopfen	S
24	Rondella ¼" Gas	Washer ¼" Gas	Arandela ¼" Gas	Rondelle ¼" Gas	Шайба ¼" резьба	Unterlegscheibe ¼" Gas	S
25	Boccola di laminazione	Lamination bushing	Aro de laminado	Douille de roulement	Прокатная втулка	Walzenbuchse	S
26	Vite	Screw	Tornillo	Vis	Винт	Schraube	S
▼ 27	Anello OR	O-Ring	O-Ring	Bague OR	Уплотнительное кольцо	O-Ring	S
28	Ultimo diffusore	Last diffuser	Ultimo difusor	Dernier diffuseur	Последний диффузор	Letztes Leitrad	S
29	Tamburo equilibratore	balance drum	tambores de equilibrio	tambour d'équilibrage	Стабилизирующий барабан	Ausgleichstrommel	S
▼ 30	Anello OR	O-Ring	O-Ring	Bague OR	Уплотнительное кольцо	O-Ring	S
31	Corpo di stadio	Stage body	Cuerpo de etapa	Corps d'étage	Корпус стадии	Pumpenstufenkörper	S
▼ 32	Anello di usura	Wear ring	Anillo de desgaste	Bague d'usure	Противоизносные кольца	Verschleisringe	S
33	Girante	Impeller	Impulsor	Turbine	Рабочее колесо	Laufrad	S
34	Diffusore	Diffuser	Difusor	Diffuseur	Диффузор	Diffusor	S
35	Linguetta	Key	Lengüeta	Languette	Шпонка	Feder	S
36	Distanziale giranti	Impeller spacer	Espaciador impulsor	Entretoise roues	Распорная втулка рабочего колеса	Laufrad-Distanzscheibe	S
37	Tirante	Tie rod	Tirante	Tige	Распорка	Zuganker	S
38	Dado	Nut	Tuerca	Ecrou	Гайка	Flache Mutter	S
39	Rondella piana	Washer	Arandela	Rondelle	Шайба	Unterlegscheibe	S
▼ 40	V-Ring	V-Ring	Anillo-V	V-Ring	Кольцо уплотнения	V-Ring	S
▼ 41	V-Ring	V-Ring	Anillo-V	V-Ring	Кольцо уплотнения	V-Ring	S
42	Ingrassatore ¼"	Greaser ¼" Gas	Grasador ¼" Gas	Graisneur ¼" Gas	Смазочное устройство ¼" Газ	¼" Gas-Schmiernippel	S
43	Vite	Screw	Tornillo	Vis	Винт	Schraube	S
44	Linguetta	Key	Lengüeta	Languette	Шпонка	Feder	S
45	Prigioniero	Stud screw	Tornillo prisionero	Goujon prisonnier	Винт	Stiftschraube	S
46	Dado	Nut	Tuerca	Ecrou	Гайка	Flache Mutter	S
47	Raccordo	Joint	Niple	Jonction	Соединительная муфта	Verbindungsstück	S
48	Rondella grower	Washer	Arandela	Rondelle	Шайба	Unterlegscheibe	S
49	Tubo d'equilibrio	Return pipe	Tubo de equilibrio	tuyau d'équilibre	Байпас	Ausgleichsleitung	S
50	Paragoccia	Drip tray	Paragotas	Goutte-preneur	Разбрызгиватель	Tropfschutz	S
51	Bocca di mandata	Delivery body	Boca de impulsión	Orifice de refoulement	Вентиляционные отверстия	Druckstutzen	T
52	Bocca di aspirazione	Suction body	Boca de aspiración	Orifice d'aspiration	всасывающие отверстия	Saugstutzen	T
▼ 53	Guarnizione OR	Gasket OR	Guarnición OR	Garniture OR	Уплотнительное кольцо	Dichtung OR	T
54	Coperchio tenuta meccanica	Mechanical seal cover	Tapa sello mecanico	Couvercle garniture mécanique	Крышка механического уплотнения	Gleitringdichtungsdeckel	T
55	Vite	Screw	Tornillo	Vis	Винт	Schraube	T
▼ 56	Tenuta meccanica bilanciata	Balanced Mechanical seal	Sello mecanico balanceado	Garniture mécanique équilibrée	Сбалансированное механическое уплотнение	Ausgeglichene Gleitringdichtung	T
▼ 57	Tenuta meccanica non bilanciata	Unbalanced mechanical seal	Sello mecanico no balanceado	Garniture mécanique déséquilibrée	Не сбалансированное механическое уплотнение	Unausgeglichene Gleitringdichtung	T
58	Bussola tenuta mecc. bilanciata	Bushing (balanced Mechanical seal)	Casquillo sello mecanico balanceado	Douille garniture mécanique équilibrée	Втулка (Сбалансированное механическое уплотнение)	Buchse f. ausgeglichene Gleitringdichtung	T
59	Bussola tenuta mecc. non bilanciata	Bushing (unbalanced Mechanical seal)	Casquillo sello mecanico No balanceado	Douille garniture mécanique déséquilibrée	Втулка (Не сбалансированное механическое уплотнение)	Buchse f. unausgeglichene Gleitringdichtung	T
▼ 60	Anello OR	O-Ring	O-Ring	Bague OR	Уплотнительное кольцо	O-Ring	O
▼ 61	Paraolio	Lip seal	Para aceite	Pare-huile	Сальник	Wellendichtring	O
▼ 62	Paraolio	Lip seal	Para aceite	Pare-huile	Сальник	Wellendichtring	O
63	Tappo 3/8" Gas	Plug 3/8" Gas	Tapon 3/8" Gas	Bouchon 3/8" Gas	Пробка 3/8" резьба	3/8" Gas-Stopfen	O
64	Indicatore di livello	Level indicator	Indicador de nivel	Indicateur de niveau	Указатель уровня	Niveauanzeige	O
65	Vite	Screw	Tornillo	Vis	Винт	Schraube	S
66	Rondella piana	Washer	Arandela	Rondelle	Шайба	Unterlegscheibe	S
67	Rondella 3/8" Gas	Washer 3/8" Gas	Arandela 3/8" Gas	Rondelle 3/8" Gas	Шайба 3/8" резьба	3/8" Gas- Unterlegscheibe	O
68	Protezione albero (*)	Shaft guard (*)	Proteccion del eje (*)	Protection arbre (*)	Защита вала(*)	Wellenschutzvorrichtung(*)	S

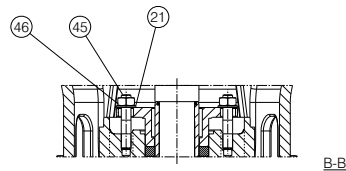
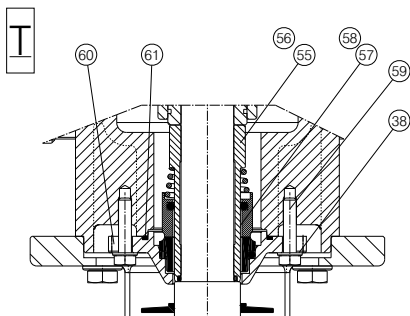
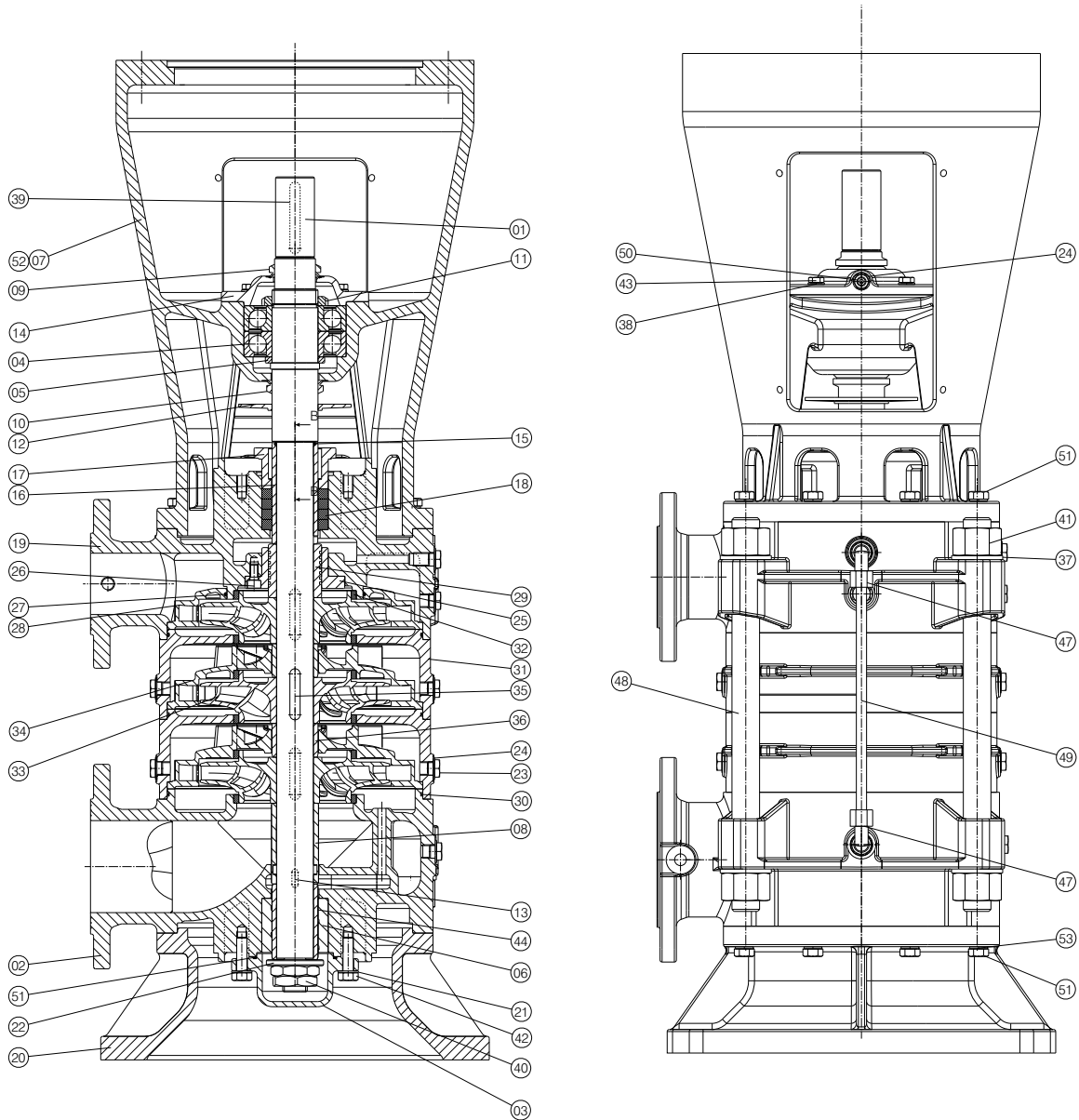
▼ Parti di ricambio raccomandate • Recommended spare parts • Piezas de puezo recomendadas • Piéce de rchange recommandées • Рекомендуемые запасные части • Empfohlene Ersatzteile

S: versione standard • standard version • versión estándar • version standard • стандартная версия • Standardversion - T: versione con tenuta meccanica • version with mechanical seal • Version con sello mecanico • Version avec garniture mécanique • версия с механическим уплотнением • Version mit Gleitringdichtung - O: versione con cuscinetti a bagno d'olio • version with oil bath bearing • Version con rodamientos en baño de aceite • version avec roulements à bain d'huile • версия с подшипниками в масляной камере • Version mit Ölbad-Lager - (*) componente non visibile a disegno • particular not visible in drawing • componente no visible en diseno • Composant pas visible dans le dessin • данные комплектующие не указаны на чертеже • Teil nicht sichtbar in der Zeichnung

COMPONENTI TMV50-80

Components TMV50-80 • Componentes TMV50-80 • Composantes TMV50-80

• Компоненты TMV50-80 • Bauteile TMV50-80



Fornire sempre il numero di matricola riportato sulla targhetta identificativa della pompa per la corretta valutazione dei ricambi • Always provide the serial number reported on the pump's plate for the correct evaluation of spare parts • Informar siempre el numero de matricula reportado sobre la placa que identifica la bomba para una correcta evaluación de los repuestos • Communiquer toujours le numero de serie écrit sur la plaque de la pompe pour la bonne identification des pieces de rechange • Для корректного подбора запасных частей всегда сообщайте заводской номер насоса указанный на шильдике • Zur korrekten Auswahl der Ersatzteile sollte immer die Seriennummer auf dem Typenschild der Pumpe angegeben werden

COMPONENTI TMV50-80

Components TMV50-80 • Componentes TMV50-80 • Composantes TMV50-80

• Компоненты TMV50-80 • Bauteile TMV50-80

N.	COMPONENTE	COMPONENT	COMPONENTE	COMPOSANT	Компонент	BAUTEIL	
1	Albero	Shaft	Eje	Arbre	Вал	Welle	S
2	Bocca di aspirazione	Suction body	Boca de aspiración	Orifice d'aspiration	всасывающие отверстия	Saugstutzen	S
3	Coperchio chiuso	Closed cap	Tapa cerrada	Couvercle serré	Крышка закрытая	Geschlossene Wellenkappe	S
▼ 4	Cuscinetto	Bearing	Cojinete	Roulement	Подшипник	Lager	S
5	Anello di fermo	Retaining ring	Anillo reten	Bague de retenue	Прижимное кольцо	Haltering	S
▼ 6	Bronzina	Journal bearing	Chumacera	Bague en bronze	Бронзовая втулка	Buchse	S
7	Supporto motore [4 poli]	Motor's support [4 poles]	Soporte motor [4 polos]	Support moteur [4-pôles]	Опора двигателя[4 полюса]	4-Pol-Motortraeger	S
8	Distanziale	Spacer	Espaciador	Entretoise	Проставка	Distanzstück	S
▼ 9	V-Ring	V-Ring	Anillo-V	V-Ring	Кольцо уплотнения	V-Ring	S
▼ 10	V-Ring	V-Ring	Anillo-V	V-Ring	Кольцо уплотнения	V-Ring	S
11	Ghiera autobloccante	Self-locking ring nut	Virola de seguridad	Bague fileté autobloquante	Самоблокирующееся зажимное кольцо	Selbstblockierende Ringmutter	S
12	Paragoccia	Drip tray	Paragotas	Goutte-preneur	Разбрызгиватель	Tropfschutz	S
13	Linguetta	Key	Lengüeta	Languette	Шпонка	Feder	S
14	Coperchio aperto	Opened cap	Tapa abierta	Couvercle ouvert	Крышка открытая	Offene Wellenkappe	S
▼ 15	Anello OR	O-Ring	O-Ring	Bague OR	Уплотнительное кольцо	O-Ring	S
16	Bussola baderna	Soft packing sleeve	Casquillo sello estopera	Douille baderne	Втулка с сальниковой набивкой	Wellenhuelse f.Stopfbuchse	S
17	Premistoppa	Soft packing clamp	Prensaestopa	Presse-garniture	Сальник	Stopfbuchse	S
▼ 18	Tenuta Baderna	Soft packing	Prensaestopa	Presse-garniture	Сальниковая набивка	Handdichtung	S
19	Bocca di mandata	Delivery body	Boca de impulsión	Orifice de refoulement	Вентиляционные отверстия	Druckstutzen	S
20	Supporto fissaggio pompa	Pump mounting support	Soporte anclaje bomba	Support fixation pompe	Опора фиксации насоса	Pumpenfuss	S
21	Rondella piana	Washer	Arandela	Rondelle	Шайба	Unterlegscheibe	S
22	Anello d'arresto	Locking ring	Anillo reten	Bague de retenue	Прижимное кольцо	Haltering	S
23	Tappo ¼" Gas	Plug ¼" Gas	Tapon ¼" Gas	Bouchon ¼" Gas	Пробка ¼ резьба	¼"Gas-Stopfen	S
24	Rondella ¼" Gas	Washer ¼" Gas	Arandela ¼" Gas	Rondelle ¼" Gas	Шайба ¼ резьба	¼" Gas- Unterlegscheibe	S
25	Boccola di laminazione	Lamination bushing	Aro de laminado	Douille de roulement	Прокатная втулка	Walzenbuchse	S
26	Vite	Screw	Tornillo	Vis	Винт	Schraube	S
▼ 27	Anello OR	O-Ring	O-Ring	Bague OR	Уплотнительное кольцо	O-Ring	S
28	Ultimo diffusore	Last diffuser	Ultimo diffusor	Dernier diffuseur	Последний диффузор	Letztes Leitrad	S
29	Tamburo equilibratore	balance drum	tambores de equilibrio	tambour d'équilibrage	Стабилизующий барабан	Ausgleichstrommel	S
▼ 30	Anello OR	O-Ring	O-Ring	Bague OR	Уплотнительное кольцо	O-Ring	S
31	Corpo di stadio	Stage body	Cuerpo de etapa	Corps d'étage	Корпус стадии	Pumpenstufenkörper	S
▼ 32	Anello di usura	Wear ring	Anillo de desgaste	Bague d'usure	Противоизносное кольцо	Verschleissringe	S
33	Girante	Impeller	Impulsor	Turbine	Рабочее колесо	Laufrad	S
34	Diffusore	Diffuser	Difusor	Diffuseur	Диффузор	Diffusor	S
35	Linguetta	Key	Lengüeta	Languette	Шпонка	Feder	S
36	Distanziale girante	Impeller spacer	Espaciador impulsor	Entretoise roues	Распорная втулка рабочего колеса	Laufrad-Distanzscheibe	S
37	Rondella piana	Washer	Arandela	Rondelle	Шайба	Unterlegscheibe	S
38	Rondella piana	Washer	Arandela	Rondelle	Шайба	Unterlegscheibe	S
39	Linguetta	Key	Lengüeta	Languette	Шпонка	Feder	S
40	Dado	Nut	Tuerca	Ecrou	Гайка	Flache Mutter	S
41	Dado	Nut	Tuerca	Ecrou	Гайка	Flache Mutter	S
42	Vite	Screw	Tornillo	Vis	Винт	Schraube	S
43	Vite	Screw	Tornillo	Vis	Винт	Schraube	S
▼ 44	Bussola bronzina	Bushing	Casquillo	Douille	Втулка	Buchse	S
45	Prigioniero	Stud screw	Tornillo prisionero	Goujon prisonnier	Винт	Stiftschraube	S
46	Dado	Nut	Tuerca	Ecrou	Гайка	Flache Mutter	S
47	Raccordo	Joint	Niple	Jonction	Соединительная муфта	Verbindungsstueck	S
48	Tirante	Tie rod	Tirante	Tige	Распорка	Zuganker	S
49	Tubo d'equilibrio	Return pipe	Tubo de equilibrio	Tuyau d'équilibre	Байпас	Ausgleichstrommel	S
50	Ingrassatore ¼"	Greaser ¼" Gas	Grasador ¼" Gas	Graisseur ¼" Gas	Смазочное устройство ¼ Газ	¼" Gas-Schmiernippel	S
▼ 51	Anello OR	O-Ring	O-Ring	Bague OR	Уплотнительное кольцо	O-Ring	S
52	Supporto motore [2 poli]	Motor's support [2 poles]	Soporte motor[2 polos]	Support moteur [2-pôles]	Опора двигателя[2 полюса]	2-Pol-Motortraeger	S
53	Rondella Grower	Washer	Arandela	Rondelle	Шайба	Unterlegscheibe	S
55	Distanziale [per versione non bilanciata]	Spacer [Unbalanced mechanical seal version]	Espaciador sello mecanico No balanceado	Entretoise garniture mécanique déséquilibrée	Распорка не сбалансированного механического уплотнения	Ausgleichsscheibe f. unausgeglichene Gleitringdichtung	T
56	Distanziale [per versione bilanciata]	Spacer [Unbalanced mechanical seal version]	Espaciador sello mecanico balanceado	Entretoise garniture mécanique équilibrée	Распорка сбалансированного механического уплотнения	Ausgleichsscheibe f. ausgeglichene Gleitringdichtung	T
▼ 57	Tenuta meccanica non bilanciata	Unbalanced mechanical seal	Sello mecanico no balanceado	Garniture mécanique déséquilibrée	Не сбалансированное механическое уплотнение	Unausgeglichene Gleitringdichtung	T
▼ 58	Tenuta meccanica bilanciata	Balanced Mechanical seal	Sello mecanico balanceado	Garniture mécanique équilibrée	Сбалансированное механическое уплотнение	Ausgeglichene Gleitringdichtung	T
59	Vite	Screw	Tornillo	Vis	Винт	Schraube	T
60	Coperchio tenuta meccanica	Mechanical seal cover	Tapa sello mecanico	Couvercle garniture mécanique	Крышка механического уплотнения	Gleitringdichtungsdeckel	T
▼ 61	Anello OR	O-Ring	O-Ring	Bague OR	Уплотнительное кольцо	O-Ring	T
62	Protezione albero (*)	Shaft guard (*)	Proteccion del eje(*)	Protection arbre(*)	Защита вала(*)	Wellenschutzvorrichtung(*)	S

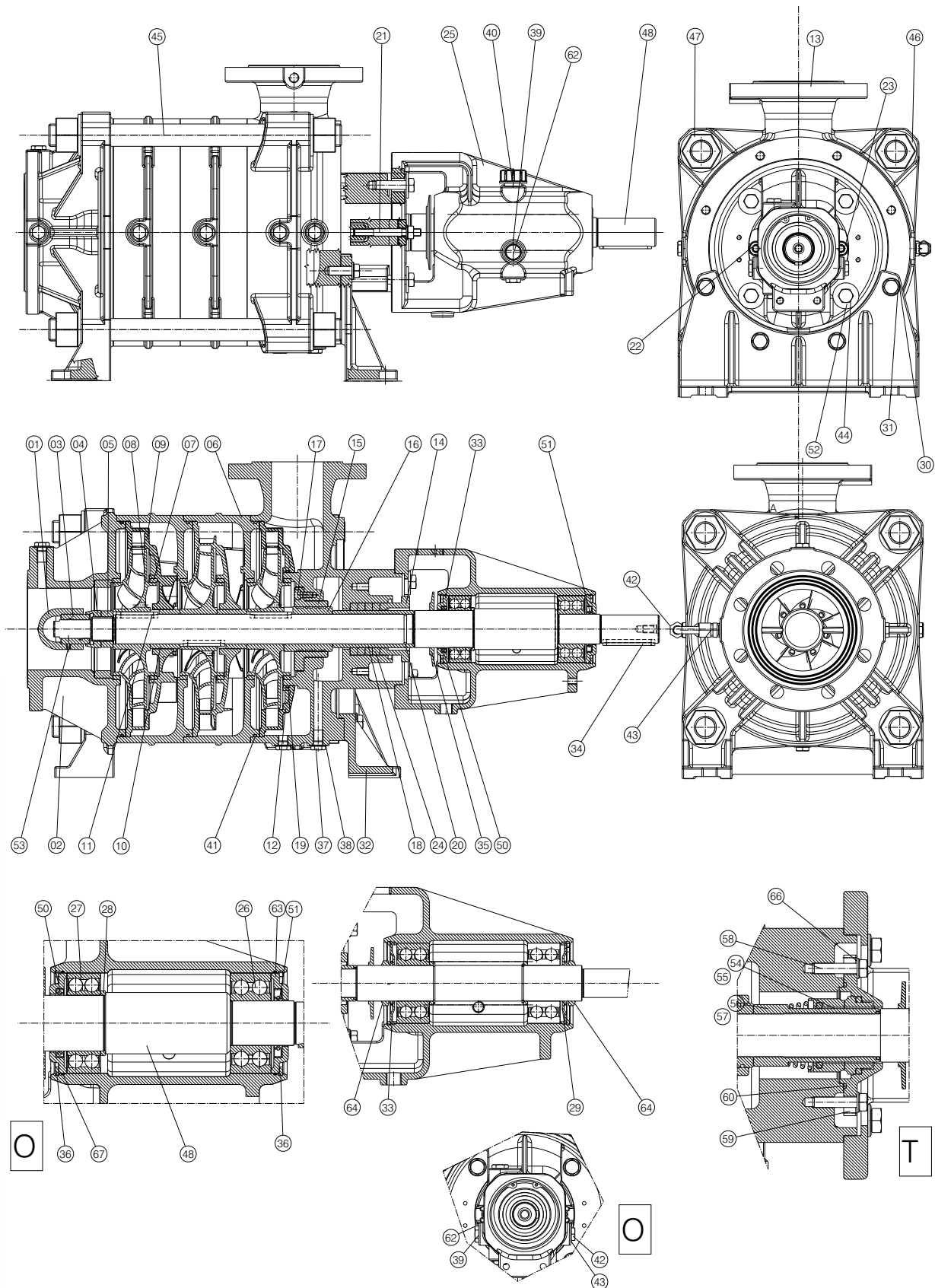
▼Parti di ricambio raccomandate • Recommended spare parts • Piezas de puezo recomendadas • Piéce de rchange recommandées • Рекомендуемые запасные части • Empfohlene Ersatzteile

S: versione standard • standard version • versión estándar • version standard • стандартная версия • Standardversion - T: versione con tenuta meccanica • version with mechanical seal • Version con sello mecanico • Version avec garniture mécanique • версия с механическим уплотнением • Version mit Gleitringdichtung - O: versione con cuscinetti a bagno d'olio • version with oil bath bearing • Version con rodamientos en baño de aceite • version avec roulements à bain d'huile • версия с подшипниками в масляной камере • Version mit Ölbad-Lager - (*)componente non visibile a disegno • particular not visible in drawing • componente no visible en diseno • Composant pas visible dans le dessin • данные комплектующие не указаны на чертеже • Teil nicht sichtbar in der Zeichnung

COMPONENTI TM65-100

Components TM65-100 • Componentes TM65-100 • Composantes TM65-100

• Компоненты TM65-100 • Bauteile TM65-100



Fornire sempre il numero di matricola riportato sulla targhetta identificativa della pompa per la corretta valutazione dei ricambi • Always provide the serial number reported on the pump's plate for the correct evaluation of spare parts • Informar siempre el numero de matricula reportado sobre la placa que identifica la bomba para una correcta evaluación de los repuestos • Communiquer toujours le numero de serie écrit sur la plaque de la pompe pour la bonne identification des pieces de rechange • Для правильного подбора запасных частей всегда сообщайте заводской номер насоса указанный на шильдике • Zur korrekten Auswahl der Ersatzteile sollte immer die Seriennummer auf dem Typenschild der Pumpe angegeben werden

COMPONENTI TM65-100

Components TM65-100 • Componentes TM65-100 • Composantes TM65-100

• Компоненты TM65-100 • Bauteile TM65-100

N.	COMPONENTE	COMPONENT	COMPONENTE	COMPOSANT	Компонент	BAUTEIL	
1	Supporto d'aspirazione	Support suction	Soporte de aspiración	Support d'aspiration	Всасывающая опора	Lager Ansaugstutzen	S
2	Bocca d'aspirazione	Suction body	Boca de aspiración	Orifice d'aspiration	всасывающие отверстия	Saugstutzen	S
▼ 3	Bronzina	Journal bearing	Chumacera	Bague en bronze	Бронзовая втулка	Buchse	S
4	Ghiera filettata conica	Threaded conical ring nut	Virola roscada conica	Collier fileté conique	Конические резьбовое зажимное кольцо	Konische Ringmutter	S
5	Ghiera filettata	Nut	Tuerca	Ecrou	Гайка	Flache Mutter	S
6	Corpo di stadio	Stage body	Cuerpo de etapa	Corps d'étage	Корпус стадии	Pumpenstufenkörper	S
▼ 7	Anello d'usura	Wear ring	Anillo de desgaste	Bague d'usure	Противоизносные кольца	Verschleissringe	S
8	Girante	Impeller	Impulsor	Turbine	Рабочее колесо	Lauftrad	S
9	Diffusore	Diffuser	Difusor	Diffuseur	Диффузор	Diffusor	S
10	Distanziale giranti	Impeller spacer	Espaciador impulsor	Entretoise roues	Распорная втулка рабочего колеса	Lauftrad-Distanzscheibe	S
11	Linguetta	Key	Lengüeta	Langquette	Шпонка	Feder	S
12	Ultimo diffusore	Last diffuser	Ultimo difusor	Dernier diffuseur	Последний диффузор	Letztes Leitrad	S
13	Bocca di mandata	Delivery body	Boca de impulsión	Orifice de refoulement	Вентиляционные отверстия	Druckstutzen	S
14	Premistoppa	Soft packing clamp	Prensaestopa	Presse-garniture	Сальник	Stopfbuchse	S
15	Boccola di laminazione	Lamination bushing	Aro de laminado	Douille de roulement	Прокатная втулка	Walzenbuchse	S
16	Tamburo equilibratore	balance drum	tambores de equilibrio	tambour d'équilibrage	Tamburo equilibratore	Ausgleichstrommel	S
17	Vite	Screw	Tornillo	Vis	Винт	Schraube	S
18	Bussola baderna	Soft packing sleeve	Casquillo sello estopera	Douille baderne	Втулка с сальниковой набивкой	Wellenhuelse f. Stopfbuchse	S
▼ 19	Anello OR	O-Ring	O-Ring	Bague OR	Уплотнительное кольцо	O-Ring	S
▼ 20	Anello OR	O-Ring	O-Ring	Bague OR	Уплотнительное кольцо	O-Ring	S
21	Prigioniero	Stud screw	Tornillo prisionero	Goujon prisonnier	Винт	Stiftschraube	S
22	Dado	Nut	Tuerca	Ecrou	Гайка	Flache Mutter	S
23	Rondella piana	Washer	Arandela	Rondelle	Шайба	Unterlegscheibe	S
▼ 24	Tenuta baderna	Soft packing	Prensaestopa	Presse-garniture	Сальниковая набивка	Handdichtung	S
25	Supporto pompa	Support	Soporte bomba	Support pompe	Опора насоса	Pumpenlager	S
▼ 26	Cuscinetto	Bearing	Cojinete	Roulement	Подшипник	Lager	S
▼ 27	Cuscinetto	Bearing	Cojinete	Roulement	Подшипник	Lager	S
28	Distanziale cuscinetto	Bearing spacer	Espaciador	Entretoise	Проставка	Ausgleichsscheibe	S
29	Coperchio supporto	Cover support	Tapa soporte	Couvercle support	Опора крышка	Lagerabdeckung	S
30	Rondella Grower	Washer	Arandela	Rondelle	Шайба	Unterlegscheibe	S
31	Vite	Screw	Tornillo	Vis	Винт	Schraube	S
32	Piede	Support foot	Pies soporte	Pied	Опорная лапа	Fuss	S
33	Coperchio supporto	Cover support	Tapa soporte	Couvercle support	Опора крышка	Lagerabdeckung	S
34	Linguetta	Key	Lengüeta	Langquette	Шпонка	Feder	S
35	Paragoccia	Drip tray	Paragotas	Goutte-preneur	Разбрызгиватель	Tropfschutz	S
36	Anello seeger	Seeger ring	Anillo Seeger	Bague Seeger	Стопорное кольцо	Seegerring	S
37	Tappo ¼" Gas	Plug ¼" Gas	Tapon ¼" Gas	Bouchon ¼" Gas	Пробка ¼" резьба	¼" Gas-Stopfen	S
38	Rondella ¼" Gas	Washer ¼" Gas	Arandela ¼" Gas	Rondelle ¼" Gas	Шайба ¼" резьба	¼" Gas- Unterlegscheibe	S
39	Rondella 3/8" Gas	Washer 3/8" Gas	Arandela 3/8" Gas	Rondelle 3/8" Gas	Шайба 3/8" резьба	3/8" Gas- Unterlegscheibe	0
40	Tappo di carico 3/8" Gas	Filling plug 3/8" Gas	Tapon 3/8 Gas	Bouchon 3/8" Gas	Пробка 3/8" резьба	3/8" Gas-Stopfen	0
▼ 41	Anello OR	O-Ring	O-Ring	Bague OR	Уплотнительное кольцо	O-Ring	S
42	Raccordo	Joint	Niple	Jonction	Соединительная муфта	Verbindungsstueck	S
43	Raccordo	Joint	Niple	Jonction	Соединительная муфта	Verbindungsstueck	S
44	Vite	Screw	Tornillo	Vis	Винт	Schraube	S
45	Tirante	Tie rod	Tirante	Tige	Распорка	Zuganker	S
46	Rondella piana	Washer	Arandela	Rondelle	Шайба	Unterlegscheibe	S
47	Dado	Nut	Tuerca	Ecrou	Гайка	Flache Mutter	S
48	Albero	Shaft	Eje	Arbre	Вал	Welle	S
49	Tubo d'equilibrio	Return pipe	Tubo de equilibrio	Tuyau d'équilibre	Байпас	Ausgleichsleitung	S
▼ 50	Paraolio	Lip seal	Para aceite	Pare-huile	Сальник	Wellendichtring	0
▼ 51	Paraolio	Lip seal	Para aceite	Pare-huile	Сальник	Wellendichtring	0
52	Rondella piana	Washer	Arandela	Rondelle	Шайба	Unterlegscheibe	S
53	Vite	Screw	Tornillo	Vis	Винт	Schraube	S
▼ 54	Tenuta meccanica non bilanciata	Unbalanced mechanical seal	Sello mecanico no balanceado	Garniture mécanique déséquilibrée	Не сбалансированное механическое уплотнение	Unausgeglichene Gleitringdichtung	T
▼ 55	Tenuta meccanica bilanciata	Balanced mechanical seal	Sello mecanico balanceado	Garniture mécanique équilibrée	Сбалансированное механическое уплотнение	Ausgeglichene Gleitringdichtung	T
56	Distanziale tenuta meccanica non bilanciata	Unbalanced mechanical seal spacer	Espaciador sello mecanico No balanceado	Entretoise garniture mécanique déséquilibrée	Распорка не сбалансированного механического уплотнения	Ausgleichsscheibe f. unausgeglichene Gleitringdichtung	T
57	Distanziale tenuta meccanica bilanciata	Balanced mechanical seal spacer	Espaciador sello mecanico balanceado	Entretoise garniture mécanique équilibrée	Распорка сбалансированного механического уплотнения	Ausgleichsscheibe f. ausgeglichene Gleitringdichtung	T
58	Vite	Screw	Tornillo	Vis	Винт	Schraube	T
59	Coperchio tenuta meccanica	Mechanical seal cover	Tapa sello mecanico	Couvercle garniture mécanique	Крышка механического уплотнения	Gleitringdichtungsdeckel	T
▼ 60	Guarnizione OR	Gasket OR	Guarnición OR	Garniture OR	Уплотнительное кольцо	Dichtung OR	T
62	Indicatore di livello	Level indicator	Indicador de nivel	Indicateur de niveau	Указатель уровня	Niveauanzeige	S
63	Coperchio supporto	Support cover	Tapa soporte	Couvercle support	Опора крышка	Lagerabdeckung	S
▼ 64	V-Ring	V-Ring	Anillo-V	V-Ring	Кольцо уплотнения	V-Ring	S
65	Protezione albero (*)	Shaft guard (*)	Proteccion del eje (*)	Protection arbre (*)	Защита вала (*)	Wellenschutzvorrichtung (*)	S
66	Rondella piana	Washer	Arandela	Rondelle	Шайба	Unterlegscheibe	T
▼ 67	Anello OR	O-Ring	O-Ring	Bague OR	Уплотнительное кольцо	O-Ring	0

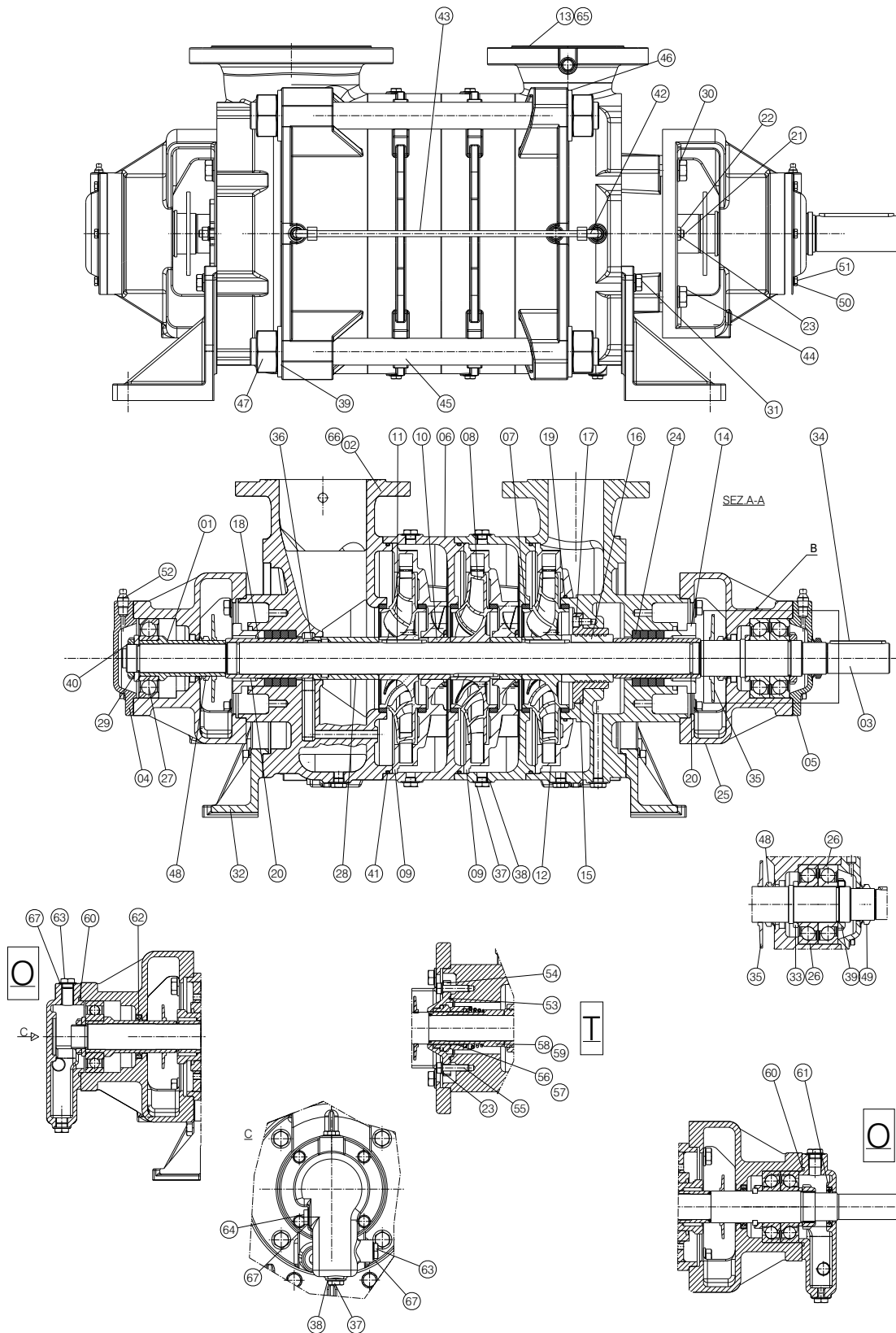
▼ Parti di ricambio raccomandate • Recommended spare parts • Piezas de puezo recomendadas • Piéce de rachange recommandées • Рекомендуемые запасные части • Empfohlene Ersatzteile

S: versione standard • standard version • versión estándar • version standard • стандартная версия • Standardversion - T: versione con tenuta meccanica • version with mechanical seal • Version con sello mecanico • Version avec garniture mécanique • версия с механическим уплотнением • Version mit Gleitringdichtung - O: versione con cuscinetti a bagno d'olio • version with oil bath bearing • Version con rodamientos en baño de aceite • version avec roulements à bain d'huile • version версия с подшипниками в масляной камере • Version mit Ölbad-Lager - (*) componente non visibile a disegno • particular not visible in drawing • componente no visible en diseno • Composant pas visible dans le dessin • данные комплектующие не указаны на чертеже • Teil nicht sichtbar in der Zeichnung

COMPONENTI TMB65-100

Components TMB65-100 • Componentes TMB65-100 • Composantes TMB65-100

• Компоненты TMB65-100 • Bauteile TMB65-100



Fornire sempre il numero di matricola riportato sulla targhetta identificativa della pompa per la corretta valutazione dei ricambi • Always provide the serial number reported on the pump's plate for the correct evaluation of spare parts • Informar siempre el numero de matricula reportado sobre la placa que identifica la bomba para una correcta evaluación de los repuestos • Communiquer toujours le numero de serie écrit sur la plaque de la pompe pour la bonne identification des pieces de rechange • Для правильного подбора запасных частей всегда сообщайте заводской номер насоса указанный на шильдике • Zur korrekten Auswahl der Ersatzteile sollte immer die Seriennummer auf dem Typenschild der Pumpe angegeben werden

COMPONENTI TMB65-100

Components TMB65-100 • Componentes TMB65-100 • Composantes TMB65-100

• Компоненты TMB65-100 • Bauteile TMB65-100

N.	COMPONENTE	COMPONENT	COMPONENTE	COMPOSANT	Компонент	BAUTEIL
1	Bussola	Bushing	Casquillo	Douille	Втулка	Buchse
2	Bocca di aspirazione	Suction body	Boca de aspiración	Orifice d'aspiration	всасывающие отверстия	Saugstutzen
3	Albero	Shaft	Eje	Arbre	Вал	Welle
4	Coperchio aperto	Opened cap	Tapa abierta	Couvercle ouvert	Крышка открытая	Offene Wellenkappe
5	Coperto chiuso	Closed cap	Tapa cerrada	Couvercle serré	Крышка закрытая	Geschlossene Wellenkappe
6	Corpo di stadio	Stage body	Cuerpo de etapa	Corps d'étage	Корпус стадии	Pumpenstufenkörper
▼ 7	Anello di usura	Wear ring	Anillo de desgaste	Bague d'usure	Противоизносные кольца	Verschleissringe
8	Girante	Impeller	Impulsor	Turbine	Рабочее колесо	Lauftrad
9	Diffusore	Diffuser	Difusor	Diffuseur	Диффузор	Diffusor
10	Distanziale giranti	Impeller spacer	Espaciador impulsor	Entretoise roues	Распорная втулка рабочего колеса	Lauftrad-Distanzscheibe
11	Linguetta	Key	Lengüeta	Languette	Шпонка	Feder
12	Ultimo diffusore	Last diffuser	Ultimo difusor	Dernier diffuseur	Последний диффузор	Letztes Leitrad
13	Bocca di mandata	Delivery body	Boca de impulsión	Orifice de refoulement	Вентиляционные отверстия	Druckstutzen
14	Premistoppa	Soft packing clamp	Prensaestopa	Presse-garniture	Сальник	Stopfbuchse
15	Boccola di laminazione	Lamination bushing	Aro de laminado	Douille de roulement	Прокатная втулка	Walzenbuchse
16	Tamburo equilibratore	balance drum	tambores de equilibrio	tambour d'équilibrage	Стабилизирующий барабан	Ausgleichstrommel
17	Vite	Screw	Tornillo	Vis	Винт	Schraube
18	Bussola baderna	Soft packing sleeve	Casquillo sello estopera	Douille baderne	Втулка с сальниковой набивкой	Wellenhuelse f. Stopfbuchse
▼ 19	Anello OR	O-Ring	O-Ring	Bague OR	Уплотнительное кольцо	O-Ring
▼ 20	Anello OR	O-Ring	O-Ring	Bague OR	Уплотнительное кольцо	O-Ring
21	Prigioniero	Stud screw	Tornillo prisionero	Goujon prisonnier	Винт	Stiftschraube
22	Dado	Nut	Tuerca	Ecrou	Гайка	Flache Mutter
23	Rondella piana	Washer	Arandela	Rondelle	Шайба	Unterlegscheibe
▼ 24	Tenuta baderna	Soft packing	Prensaestopa	Presse-garniture	Сальниковая набивка	Handdichtung
25	Supporto	Support	Soporte	Support	Опора	Lagertraeger
▼ 26	Cuscinetto	Bearing	Cojinete	Roulement	Подшипник	Lager
▼ 27	Cuscinetto	Bearing	Cojinete	Roulement	Подшипник	Lager
28	Distanziale	Spacer	Espaciador	Entretoise	Проставка	Distanzstück
29	Distanziale	Spacer	Espaciador	Entretoise	Проставка	Distanzstück
30	Rondella grower	Washer	Arandela	Rondelle	Шайба	Unterlegscheibe
31	Vite	Screw	Tornillo	Vis	Винт	Schraube
32	Piede	Support foot	Pies soporte	Pied	Опорная лапа	Fuss
33	Anello di fermo	Retaining ring	Anillo de bloqueo	Bague de retenue	Прижимное кольцо	Haltering
34	Linguetta	Key	Lengüeta	Languette	Шпонка	Feder
35	Paragoccia	Drip tray	Paragotia	Goutte-preneur	Разбрызгиватель	Tropfschutz
36	Linguetta	Key	Lengüeta	Languette	Шпонка	Feder
37	Tappo ¼" Gas	Plug ¼" Gas	Tapon ¼" Gas	Bouchon ¼" Gas	Пробка ¼ резьба	¼" Gas-Stopfen
38	Rondella ¼" Gas	Washer ¼" Gas	Arandela ¼" Gas	Rondelle ¼" Gas	Шайба ¼ резьба	¼" Gas- Unterlegscheibe
39	Dado	Nut	Tuerca	Ecrou	Гайка	Flache Mutter
40	Ghiera autobloccante	Self-locking ring nut	Virola de seguridad	Bague fileté autobloquante	Самоблокирующееся зажимное кольцо	Selbstblockierende Ringmutter
▼ 41	Anello OR	O-Ring	O-Ring	Bague OR	Уплотнительное кольцо	O-Ring
42	Raccordo	Joint	Niple	Jonction	Соединительная муфта	Verbindungsstueck
43	Tubo d'equilibrio	Return pipe	Tubo de equilibrio	tuyau d'équilibre	Байпас	Ausgleichsleitung
44	Vite	Screw	Tornillo	Vis	Винт	Schraube
45	Tirante	Tie rod	Tirante	Tige	Распорка	Zuganker
46	Rondella piana	Washer	Arandela	Rondelle	Шайба	Unterlegscheibe
47	Dado	Nut	Tuerca	Ecrou	Гайка	Flache Mutter
▼ 48	V-Ring	V-Ring	Anillo-V	V-Ring	Кольцо уплотнения	V-Ring
▼ 49	V-Ring	V-Ring	Anillo-V	V-Ring	Кольцо уплотнения	V-Ring
50	Vite	Screw	Tornillo	Vis	Винт	Schraube
51	Rondella piana	Washer	Arandela	Rondelle	Шайба	Unterlegscheibe
52	Ingrassatore ¼"	Greaser ¼" Gas	Grasador ¼" Gas	Graisneur ¼" Gas	Смазочное устройство ¼ Газ	¼" Gas-Schmiernippel
▼ 53	Guarnizione OR	Gasket OR	Guarnición OR	Garniture OR	Уплотнительное кольцо	Dichtung OR
54	Coperchio tenuta meccanica	Mechanical seal cover	Tapa sello mecanico	Couvercle garniture mécanique	Крышка механического уплотнения	Gleitringdichtungsdeckel
55	Vite	Screw	Tornillo	Vis	Винт	Schraube
▼ 56	Tenuta meccanica bilanciata	Balanced mechanical seal	Sello mecanico balanceado	Garniture mécanique équilibrée	Сбалансированное механическое уплотнение	Ausgeglichene Gleitringdichtung
▼ 57	Tenuta meccanica non bilanciata	Unbalanced mechanical seal	Sello mecanico no balanceado	Garniture mécanique déséquilibrée	Не сбалансированное механическое уплотнение	Unausgeglichene Gleitringdichtung
58	Bussola tenuta mecc. bilanciata	Bushing (balanced Mechanical seal)	Casquillo sello mecanico balanceado	Douille garniture mécanique équilibrée	Втулка (Сбалансированное механическое уплотнение)	Buchse f. ausgeglichene Gleitringdichtung
59	Bussola tenuta mecc. non bilanciata	Bushing (unbalanced Mechanical seal)	Casquillo sello mecanico No balanceado	Douille garniture mécanique déséquilibrée	Втулка (Не сбалансированное механическое уплотнение)	Buchse f. unausgeglichene Gleitringdichtung
▼ 60	Anello OR	O-Ring	O-Ring	Bague OR	Уплотнительное кольцо	O-Ring
▼ 61	Paraolio	Lip seal	Para aceite	Pare-huile	Сальник	Wellendichtring
▼ 62	Paraolio	Lip seal	Para aceite	Pare-huile	Сальник	Wellendichtring
63	Tappo 3/8" Gas	Plug 3/8" Gas	Tapon 3/8" Gas	Bouchon 3/8" Gas	Пробка 3/8 резьба	3/8" Gas- Unterlegscheibe
64	Indicatore di livello	Level indicator	Indicador de nivel	Indicateur de niveau	Указатель уровня	Niveauanzeige
65	Bocca di mandata	Delivery body	Boca de impulsión	Orifice de refoulement	Вентиляционные отверстия	Druckstutzen
66	Bocca di aspirazione	Suction body	Boca de aspiración	Orifice d'aspiration	всасывающие отверстия	Saugstutzen
67	Rondella 3/8" Gas	Washer 3/8" Gas	Arandela 3/8" Gas	Rondelle 3/8" Gas	Шайба 3/8 резьба	Unterlegscheibe 3/8" Gas
68	Protezione albero (*)	Shaft guard (*)	Proteccion del eje(*)	Protection arbre (*)	Защита вала(*)	Wellenschutzvorrichtung (*)

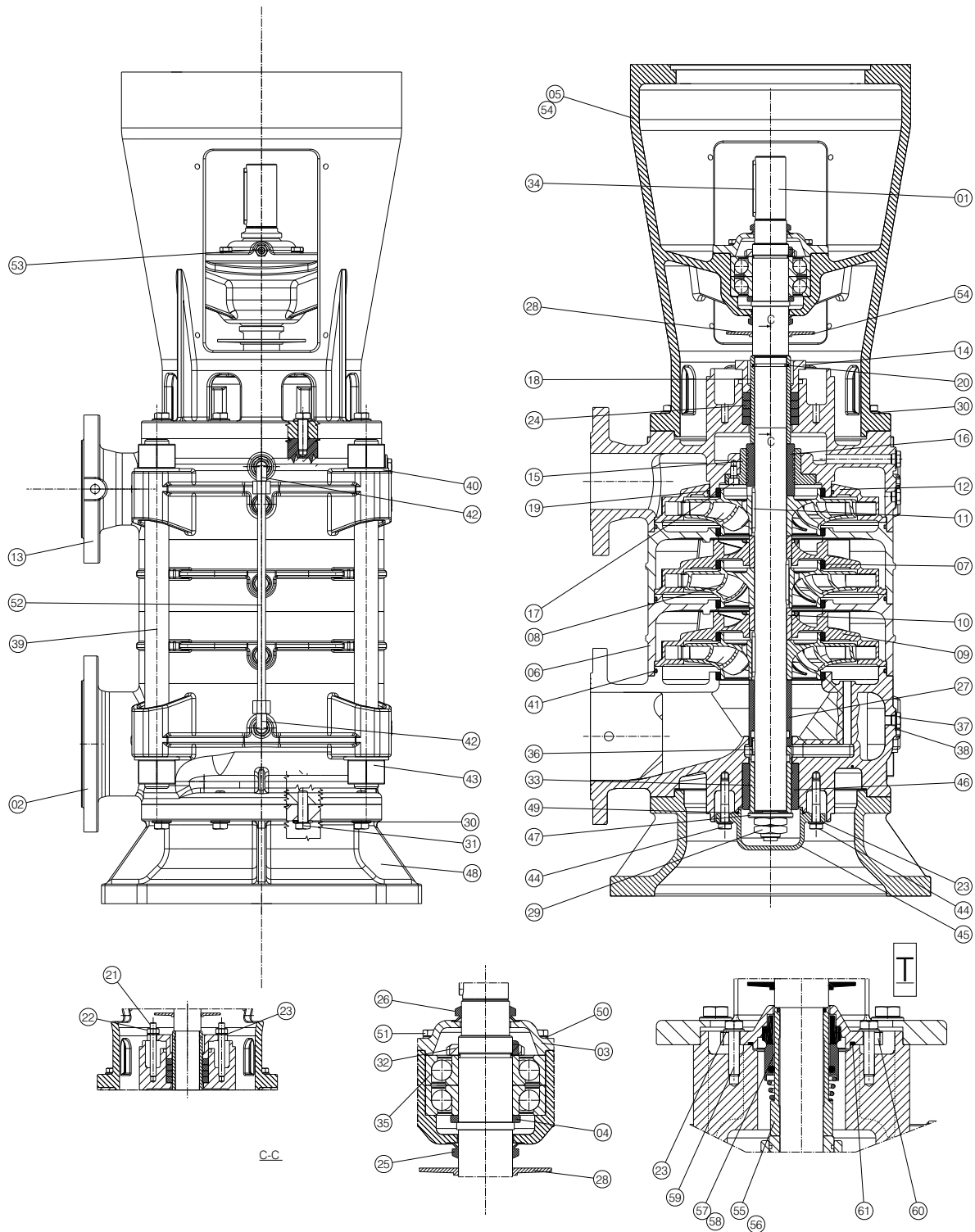
▼ Partì di ricambio raccomandate • Recommended spare parts • Piezas de puezo recomendadas • Piéce de rachange recommandées • Рекомендуемые запасные части • Empfohlene Ersatzteile

S: versione standard • standard version • versión estándar • version standard • стандартная версия • Standardversion - T: versione con tenuta meccanica • version with mechanical seal • Version con sello mecanico • Version avec garniture mécanique • версия с механическим уплотнением • Version mit Gleitringdichtung - O: versione con cuscinetti a bagno d'olio • version with oil bath bearing • Version con rodamientos en baño de aceite • version avec roulements à bain d'huile • version версия с подшипниками в масляной камере • Version mit Ölbad-Lager - [*] componente non visibile a disegno • particular not visible in drawing • componente no visible en diseno • Composant pas visible dans le dessin • данные комплектующие не указаны на чертеже • Teil nicht sichtbar in der Zeichnung

COMPONENTI TMV65-100

Components TMV65-100 • Componentes TMV65-100 • Composantes TMV65-100

• Компоненты TMV65-100 • Bauteile TMV65-100



Fornire sempre il numero di matricola riportato sulla targhetta identificativa della pompa per la corretta valutazione dei ricambi • Always provide the serial number reported on the pump's plate for the correct evaluation of spare parts • Informar siempre el numero de matricula reportado sobre la placa que identifica la bomba para una correcta evaluación de los repuestos • Communiquer toujours le numero de serie écrit sur la plaque de la pompe pour la bonne identification des pieces de rechange • Для правильного подбора запасных частей всегда сообщайте заводской номер насоса указанный на шильдике • Zur korrekten Auswahl der Ersatzteile sollte immer die Seriennummer auf dem Typenschild der Pumpe angegeben werden

COMPONENTI TMV65-100

Components TMV65-100 • Componentes TMV65-100 • Composantes TMV65-100

• Компоненты TMV65-100 • Bauteile TMV65-100

N.	COMPONENTE	COMPONENT	COMPONENTE	COMPOSANT	Компонент	BAUTEIL	
1	Albero	Shaft	Eje	Arbre	Вал	Welle	S
2	Bocca di aspirazione	Suction body	Boca de aspiración	Orifice d'aspiration	всасывающие отверстия	Saugstutzen	S
3	Coperchio aperto	Opened cap	Tapa abierta	Couvercle ouvert	Крышка открытая	Offene Wellenkappe	S
4	Anello di fermo	Retaining ring	Anillo reten	Bague de retenue	Прижимное кольцо	Haltering	S
5	Supporto motore [4 poli]	Motor's support [4 poles]	Soporte motor [4 polos]	Support moteur [4-pôles]	Опора двигателя[4 полюса]	4-Pol-Motortraeger	S
6	Corpo di stadio	Stage body	Cuerpo de etapa	Corps d'étage	Корпус стадии	Pumpenstufenkörper	S
▼ 7	Anello di usura	Wear ring	Anillo de desgaste	Bague d'usure	Противоизносные кольца	Verschleissringe	S
8	Girante	Impeller	Impulsor	Turbine	Рабочее колесо	Lauftrad	S
9	Diffusore	Diffuser	Difusor	Diffuseur	Диффузор	Diffusor	S
10	Distanziale girante	Impeller spacer	Espaciador impulsor	Entretoise roues	Распорная втулка рабочего колеса	Lauftrad-Distanzscheibe	S
11	Linguetta	Key	Lengüeta	Languette	Шпонка	Feder	S
12	Ultimo diffusore	Last diffuser	Ultimo difusor	Dernier diffuseur	Последний диффузор	Letztes Leitrad	S
13	Bocca di mandata	Delivery body	Boca de impulsión	Orifice de refoulement	Вентиляционные отверстия	Druckstutzen	S
14	Premistoppa	Soft packing clamp	Prensaestopa	Presse-garniture	Сальник	Stopfbuchse	S
15	Boccola di laminazione	Lamination bushing	Aro de laminado	Douille de roulement	Прокатная втулка	Walzenbuchse	S
16	Tamburo equilibratore	balance drum	tambores de equilibrio	tambour d'équilibrage	Tamburo equilibratore	Ausgleichstrommel	S
17	Vite	Screw	Tornillo	Vis	Винт	Schraube	S
18	Bussola baderna	Soft packing sleeve	Casquillo sello estopera	Douille baderne	Втулка с сальниковой набивкой	Wellenhuelse f.Stopfbuchse	S
▼ 19	Anello OR	O-Ring	O-Ring	Bague OR	Уплотнительное кольцо	O-Ring	S
▼ 20	Anello OR	O-Ring	O-Ring	Bague OR	Уплотнительное кольцо	O-Ring	S
21	Prigioniero	Stud screw	Tornillo prisionero	Goujon prisonnier	Винт	Stiftschraube	S
22	Dado	Nut	Tuerca	Ecrou	Гайка	Flache Mutter	S
23	Rondella piana	Washer	Arandela	Rondelle	Шайба	Unterlegscheibe	S
▼ 24	Tenuta Baderna	Soft packing	Prensaestopa	Presse-garniture	Сальниковая набивка	Handdichtung	S
▼ 25	V-Ring	V-Ring	Anillo-V	V-Ring	Кольцо уплотнения	V-Ring	S
▼ 26	V-Ring	V-Ring	Anillo-V	V-Ring	Кольцо уплотнения	V-Ring	S
27	Distanziale	Spacer	Espaciador	Entretoise	Проставка	Distanzstück	S
28	Paragoccia	Drip tray	Paragotas	Goutte-preneur	Разбрызгиватель	Tropfschutz	S
29	Dado	Nut	Tuerca	Ecrou	Гайка	Flache Mutter	S
30	Rondella Grower	Washer	Arandela	Rondelle	Шайба	Unterlegscheibe	S
31	Vite	Screw	Tornillo	Vis	Винт	Schraube	S
32	Ghiera	Nut	Tuerca	Ecrou	Гайка	Flache Mutter	S
▼ 33	Bussola bronzina	Bushing	Casquillo	Douille	Втулка	Buchse	S
34	Linguetta	Key	Lengüeta	Languette	Шпонка	Feder	S
▼ 35	Cuscinetto	Bearing	Cojinete	Roulement	Подшипник	Lager	S
36	Linguetta	Key	Lengüeta	Languette	Шпонка	Feder	S
37	Tappo ¼" Gas	Plug ¼" Gas	Tapon ¼" Gas	Bouchon ¼" Gas	Пробка ¼ резьба	¼"Gas-Stopfen	S
38	Rondella ¼" Gas	Washer ¼" Gas	Arandela ¼" Gas	Rondelle ¼" Gas	Шайба ¼ резьба	¼" Gas- Unterlegscheibe	S
39	Tirante	Tie rod	Tirante	Tige	Распорка	Zuganker	S
40	Rondella piana	Washer	Arandela	Rondelle	Шайба	Unterlegscheibe	S
▼ 41	Anello OR	O-Ring	O-Ring	Bague OR	Уплотнительное кольцо	O-Ring	S
42	Raccordo	Joint	Niple	Jonction	Соединительная муфта	Verbindungsstueck	S
43	Dado	Nut	Tuerca	Ecrou	Гайка	Flache Mutter	S
44	Vite	Screw	Tornillo	Vis	Винт	Schraube	S
45	Coperchio chiuso	Closed cap	Tapa cerrada	Couvercle serré	Крышка закрытая	Geschlossene Wellenkappe	S
▼ 46	Bronzina	Journal bearing	Chumacera	Bague en bronze	Бронзовая втулка	Buchse	S
47	Anello d'arresto	Locking ring	Anillo reten	Bague de retenue	Прижимное кольцо	Haltering	S
48	Supporto fissaggio pompa	Pump mounting support	Soporte anclaje bomba	Support fixage pompe	Опора насоса	Pumpenfuss	S
▼ 49	Anello OR	O-Ring	O-Ring	Bague OR	Уплотнительное кольцо	O-Ring	S
50	Rondella piana	Washer	Arandela	Rondelle	Шайба	Unterlegscheibe	S
51	Vite	Screw	Tornillo	Vis	Винт	Schraube	S
52	Tubo d'equilibrio	Return pipe	Tubo de equilibrio	Tuyau d'équilibre	Return pipe	Tubo d'équilibre	S
53	Ingrassatore ¼"	Greaser ¼" Gas	Grasador ¼" Gas	Graisneur ¼" Gas	Смазочное устройство ¼ Газ	¼" Gas-Schmiernippel	S
54	Supporto motore [2 poli]	Motor's support [2 poles]	Soporte motor[2 polos]	Support moteur [2-pôles]	Опора двигателя[2 полюса]	2-Pol-Motortraeger	S
55	Distanziale [per versione non bilanciata]	Spacer [Unbalanced mechanical seal version]	Espaciador sello mecanico No balanceado	Entretoise garniture mécan que déséquilibrée	Распорка не сбалансированного механического уплотнения	Ausgleichsscheibe f. unausgeglichene Gleitringdichtung	T
56	Distanziale [per versione bilanciata]	Spacer [Unbalanced mechanical seal version]	Espaciador sello mecanico balanceado	Entretoise garniture mécan que équilibrée	Распорка сбалансированного механического уплотнения	Ausgleichsscheibe f. ausgeglichene Gleitringdichtung	T
▼ 57	Tenuta meccanica non bilanciata	Unbalanced mechanical seal	Sello mecanico no balanceado	Garniture mécanique déséquilibrée	Не сбалансированное механическое уплотнение	Unausgeglichene Gleitringdichtung	T
▼ 58	Tenuta meccanica bilanciata	Balanced Mechanical seal	Sello mecanico balanceado	Garniture mécanique équilibrée	Сбалансированное механическое уплотнение	Ausgeglichene Gleitringdichtung	T
59	Vite	Screw	Tornillo	Vis	Винт	Schraube	T
60	Coperchio tenuta meccanica	Mechanical seal cover	Tapa sello mecanico	Couvercle garniture mécanique	Крышка механического уплотнения	Gleitringdichtungsdeckel	T
▼ 61	Anello OR	O-Ring	O-Ring	Bague OR	Уплотнительное кольцо	O-Ring	T
62	Protezione albero (*)	Shaft guard (*)	Proteccion del eje(*)	Protection arbre(*)	Защита вала(*)	Wellenschutzvorrichtung(*)	S

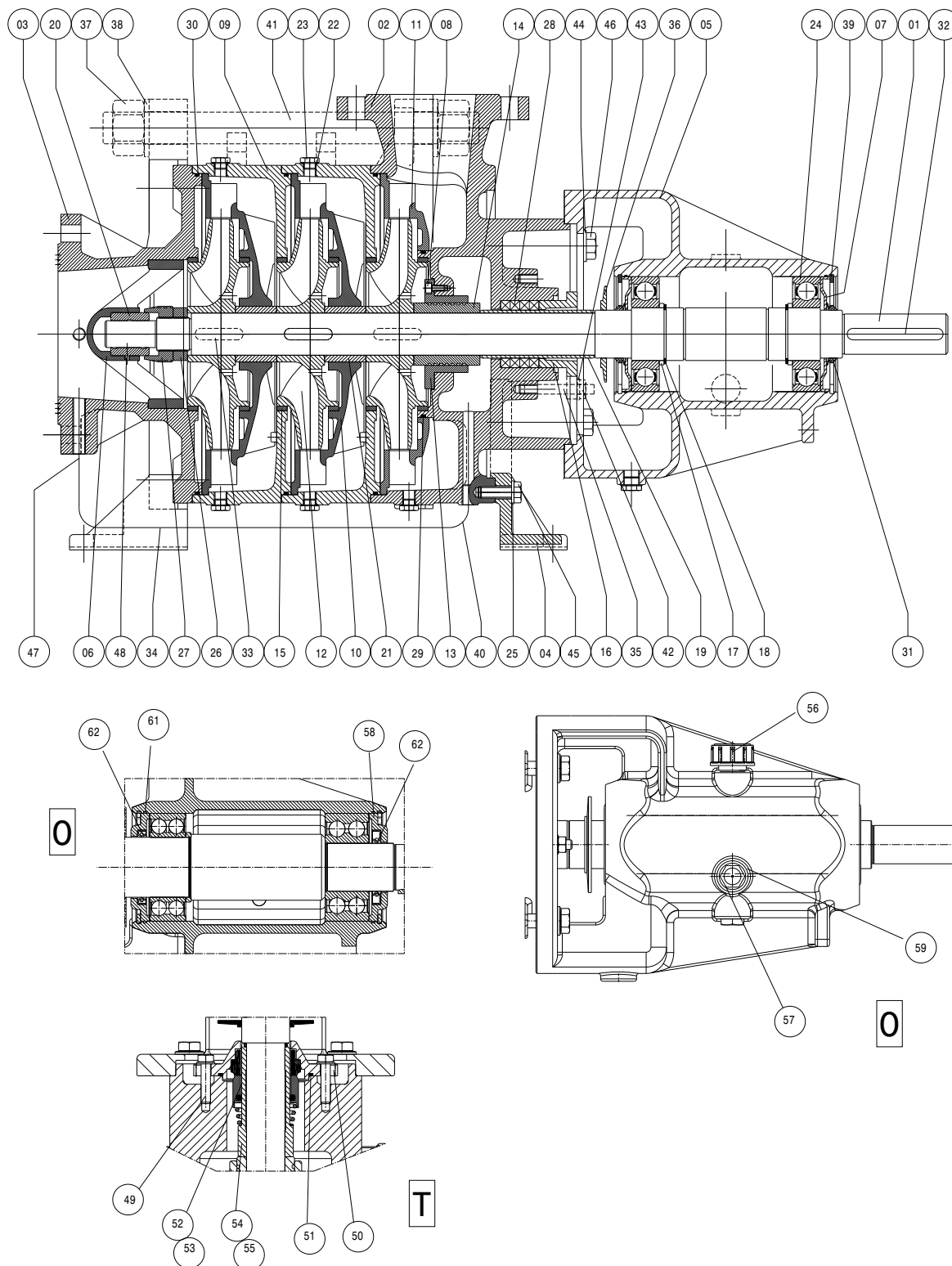
▼ Parti di ricambio raccomandate • Recommended spare parts • Piezas de puezo recomendadas • Piéce de rachange recommandées • Рекомендуемые запасные части • Empfohlene Ersatzteile

S: versione standard • standard version • versión estándar • version standard • стандартная версия • Standardversion - T: versione con tenuta meccanica • version with mechanical seal • Version con sello mecanico • Version avec garniture mécanique • версия с механическим уплотнением • Version mit Gleitringdichtung - O: versione con cuscinetti a bagno d'olio • version with oil bath bearing • Version con rodamientos en baño de aceite • version avec roulements à bain d'huile • версия с подшипниками в масляной камере • Version mit Ölbad-Lager - (*) componente non visibile a disegno • particular not visible in drawing • componente no visible en diseno • Composant pas visible dans le dessin • данные комплектующие не указаны на чертеже • Teil nicht sichtbar in der Zeichnung

COMPONENTI TM80-125

Components TM80-125 • Componentes TM80-125 • Composantes TM80-125

• Компоненты TM80-125 • Bauteile TM80-125



Fornire sempre il numero di matricola riportato sulla targhetta identificativa della pompa per la corretta valutazione dei ricambi • Always provide the serial number reported on the pump's plate for the correct evaluation of spare parts • Informar siempre el numero de matricula reportado sobre la placa que identifica la bomba para una correcta evaluación de los repuestos • Communiquer toujours le numero de serie écrit sur la plaque de la pompe pour la bonne identification des pieces de rechange • Для корректного подбора запасных частей всегда сообщайте заводской номер насоса указанный на шильдике • Zur korrekten Auswahl der Ersatzteile sollte immer die Seriennummer auf dem Typenschild der Pumpe angegeben werden

COMPONENTI TM80-125

Components TM80-125 • Componentes TM80-125 • Composantes TM80-125

• Компоненты TM80-125 • Bauteile TM80-125

N.	COMPONENTE	COMPONENT	COMPONENTE	COMPOSANT	Компонент	BAUTEIL	
1	Albero	Shaft	Eje	Arbre	Вал	Welle	S
2	Bocca di mandata	Delivery body	Boca de impulsión	Orifice de refoulement	Вентиляционные отверстия	Druckstutzen	S
3	Bocca d'aspirazione	Suction body	Boca de aspiración	Orifice d'aspiration	всасывающие отверстия	Saugstutzen	S
4	Piede	Support foot	Pies soporte	Pied	Опорная лапа	Fuss	S
5	Supporto	Support	Soporte	Support	Опора	Lagertraeger	S
6	Supporto d'aspirazione	Support suction	Soporte de aspiracion	Support d'aspiration	Всасывающая опора	Lager Ansaugstutzen	S
7	Coperchio	Cover	Tapa	Couvercle	Крышка	Lagerabdeckung	S
8	Vite	Screw	Tornillo	Vis	Винт	Schraube	S
9	Corpo di stadio	Stage body	Cuerpo de etapa	Corps d'étage	Корпус стадии	Pumpenstufenkörper	S
10	Diffusore	Diffuser	Difusor	Diffuseur	Диффузор	Diffusor	S
11	Ultimo diffusore	Last diffuser	Ultimo difusor	Dernier diffuseur	Последний диффузор	Letztes Leitrad	S
12	Girante	Impeller	Impulsor	Turbine	Рабочее колесо	Lauftrad	S
13	Boccola di laminazione	Lamination bushing	Aro de laminado	Douille de roulement	Прокатная втулка	Walzenbuchse	S
14	Tamburo equilibratore	Balance drum	tambores de equilibrio	tambour d'équilibrage	Стабилизирющий барабан	Ausgleichstrommel	S
▼ 15	Anello d'usura	Wear ring	Anillo de desgaste	Bague d'usure	Противоизносные кольца	Verschleissringe	S
16	Premistoppa	Soft packing clamp	Prensaestopa	Presse-garniture	Сальник	Stopfbuchse	S
17	Anello di fermo	Retaining ring	Anillo reten	Bague de retenue	Прижимное кольцо	Haltering	S
18	Anello seeger	Seeger ring	Anillo Seeger	Bague Seeger	Стопорное кольцо	Seegerring	S
19	Bussola baderna	Soft packing sleeve	Casquillo sello estopera	Douille baderne	Втулка с сальниковой набивкой	Wellenhülse f. Stopfbuchse	S
▼ 20	Bronzina	Journal bearing	Chumacera	Bague en bronze	Бронзовая втулка	Buchse	S
21	Distanziale giranti	Impeller spacer	Espaciador impulsor	Entretrois roues	Распорная втулка рабочего колеса	Offene Wellenkappe	S
22	Tappo 1/4" Gas	Plug 1/4" Gas	Tapon 1/4" Gas	Bouchon 1/4" Gas	Пробка 1/4 резьба	1/4" Gas-Stopfen	S
23	Rondella 1/4" Gas	Washer 1/4" Gas	Arandela 1/4" Gas	Rondelle 1/4" Gas	Шайба 1/4 резьба	1/4" Gas- Unterlegscheibe	S
▼ 24	Cuscinetto	Bearing	Cojinete	Roulement	Подшипник	Lager	S
25	Rondella Grower	Washer	Arandela	Rondelle	Шайба	Unterlegscheibe	S
26	Ghiera filettata	Nut	Tuerca	Ecrou	Гайка	Flache Mutter	S
27	Ghiera filettata conica	Threaded conical ring nut	Virola roscada conica	Collier fileté conique	Конический резьбовое зажимное кольцо	Konische Ringmutter	S
▼ 28	Tenuta baderna	Soft packing	Prensaestopa	Presse-garniture	Сальниковая набивка	Handdichtung	S
▼ 29	Anello OR	O-Ring	O-Ring	Bague OR	Уплотнительное кольцо	O-Ring	S
▼ 30	Anello OR	O-Ring	O-Ring	Bague OR	Уплотнительное кольцо	O-Ring	S
▼ 31	V-Ring	V-Ring	Anillo-V	V-Ring	Кольцо уплотнения	V-Ring	S
32	Linguetta	Key	Lengüeta	Languette	Шпонка	Feder	S
33	Linguetta	Key	Lengüeta	Languette	Шпонка	Feder	S
34	Tubo d'equilibrio	Return pipe	Tubo de equilibrio	Tuyau d'équilibre	Байпас	Ausgleichsleitung	S
35	Prigioniero	Stud screw	Tornillo prisionero	Goujon prisonnier	Винт	Stiftschraube	S
36	Paragoccia	Drip tray	Paragotas	Goutte-preneur	Разбрызгиватель	Tropfschutz	S
37	Dado	Nut	Tuerca	Ecrou	Гайка	Flache Mutter	S
38	Rondella piana	Washer	Arandela	Rondelle	Шайба	Unterlegscheibe	S
39	Anello seeger	Seeger ring	Anillo Seeger	Bague Seeger	Стопорное кольцо	Seegerring	S
40	Raccordo	Joint	Niple	Jonction	Соединительная муфта	Verbindungsstueck	S
41	Tirante	Tie rod	Tirante	Tige	Распорка	Zuganker	S
42	Dado	Nut	Tuerca	Ecrou	Гайка	Flache Mutter	S
43	Rondella piana	Washer	Arandela	Rondelle	Шайба	Unterlegscheibe	S
44	Rondella Grower	Washer	Arandela	Rondelle	Шайба	Unterlegscheibe	S
45	Vite	Screw	Tornillo	Vis	Винт	Schraube	S
46	Vite	Screw	Tornillo	Vis	Винт	Schraube	S
47	Raccordo	Joint	Niple	Jonction	Соединительная муфта	Verbindungsstueck	S
48	Vite	Screw	Tornillo	Vis	Винт	Schraube	S
49	Vite	Screw	Tornillo	Vis	Винт	Schraube	T
50	Coperchio tenuta meccanica	Mechanical seal cover	Tapa sello mecanico	Couvercle garniture mécanique	Крышка механического уплотнения	Gleitringdichtungsdeckel	T
▼ 51	Guarnizione OR	Gasket OR	Guarnición OR	Garniture OR	Уплотнительное кольцо	Dichtung OR	T
▼ 52	Tenuta meccanica non bilanciata	Unbalanced mechanical seal	Sello mecanico no balanceado	Garniture mécanique déséquilibrée	Не сбалансированное механическое уплотнение	Unausgeglichene Gleitringdichtung	T
▼ 53	Tenuta meccanica bilanciata	Balanced mechanical seal	Sello mecanico balanceado	Garniture mécanique équilibrée	Сбалансированное механическое уплотнение	Ausgeglichene Gleitringdichtung	T
54	Distanziale tenuta meccanica non bilanciata	Unbalanced mechanical seal spacer	Espaciador sello mecanico No balanceado	Douille garniture mécanique déséquilibrée	Распорка не сбалансированного механического уплотнения	Ausgleichsscheibe f. unausgeglichene Gleitringdichtung	T
55	Distanziale tenuta meccanica bilanciata	Balanced mechanical seal spacer	Espaciador sello mecanico balanceado	Douille garniture mécanique équilibrée	Распорка сбалансированного механического уплотнения	Ausgleichsscheibe f. ausgeglichene Gleitringdichtung	T
56	Tappo carico 3/8" Gas	Filling plug 3/8" Gas	Tapon 3/8" Gas	Bouchon 3/8" Gas	Пробка 3/8 резьба	3/8" Gas-Stopfen	0
57	Indicatore di livello	Level indicator	Indicador de nivel	Indicateur de niveau	Указатель уровня	Niveauanzeige	0
58	Coperchio supporto	Support cover	Tapa soporte	Couvercle support	Опора крышка	Lagerabdeckung	0
59	Rondella 3/8" Gas	Washer 3/8" Gas	Arandela 3/8" Gas	Rondelle 3/8" Gas	Шайба 3/8 резьба	3/8" Gas- Unterlegscheibe	0
▼ 61	Anello OR	O-Ring	O-Ring	Bague OR	Уплотнительное кольцо	O-Ring	0
▼ 62	Paraolio	Lip seal	Para aceite	Pare-huile	Сальник	Wellendichtring	0
63	Protezione albero (*)	Shaft guard (*)	Proteccion del eje (*)	Protection arbre (*)	Защита вала(*)	Wellenschutzvorrichtung (*)	S

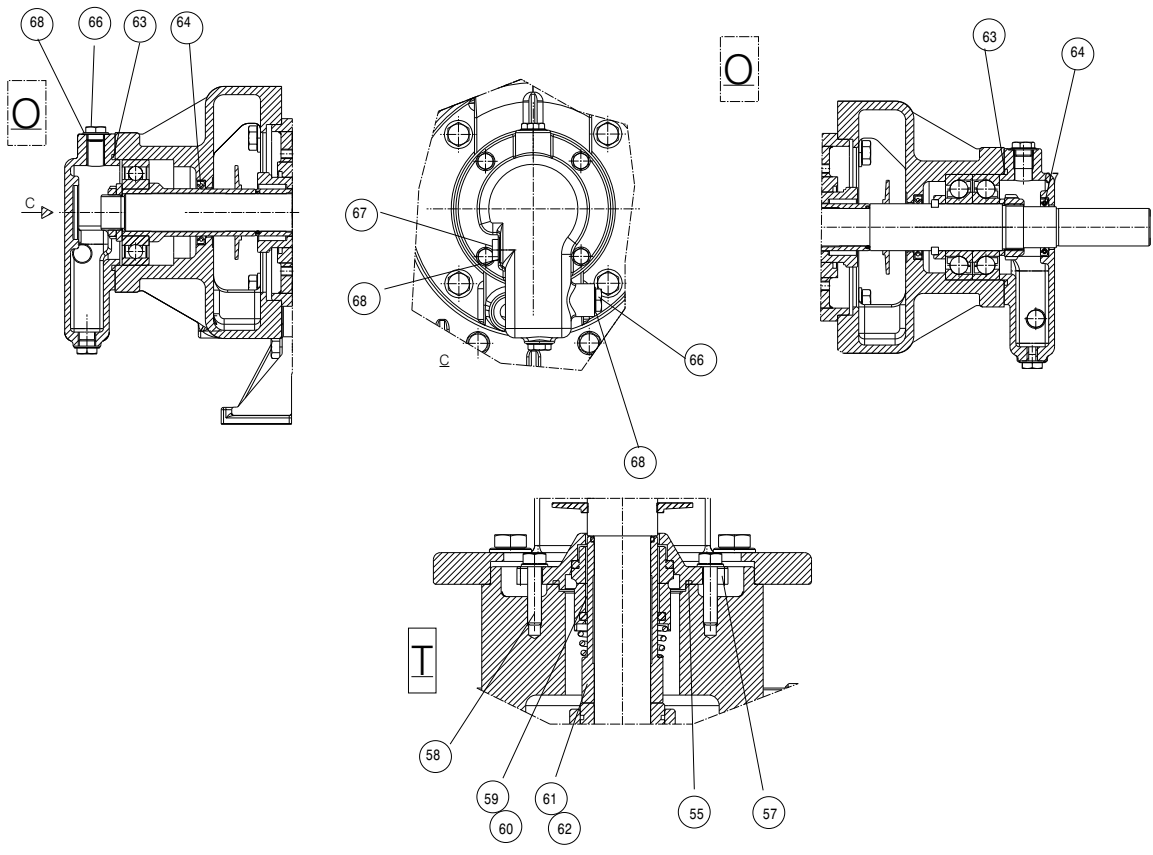
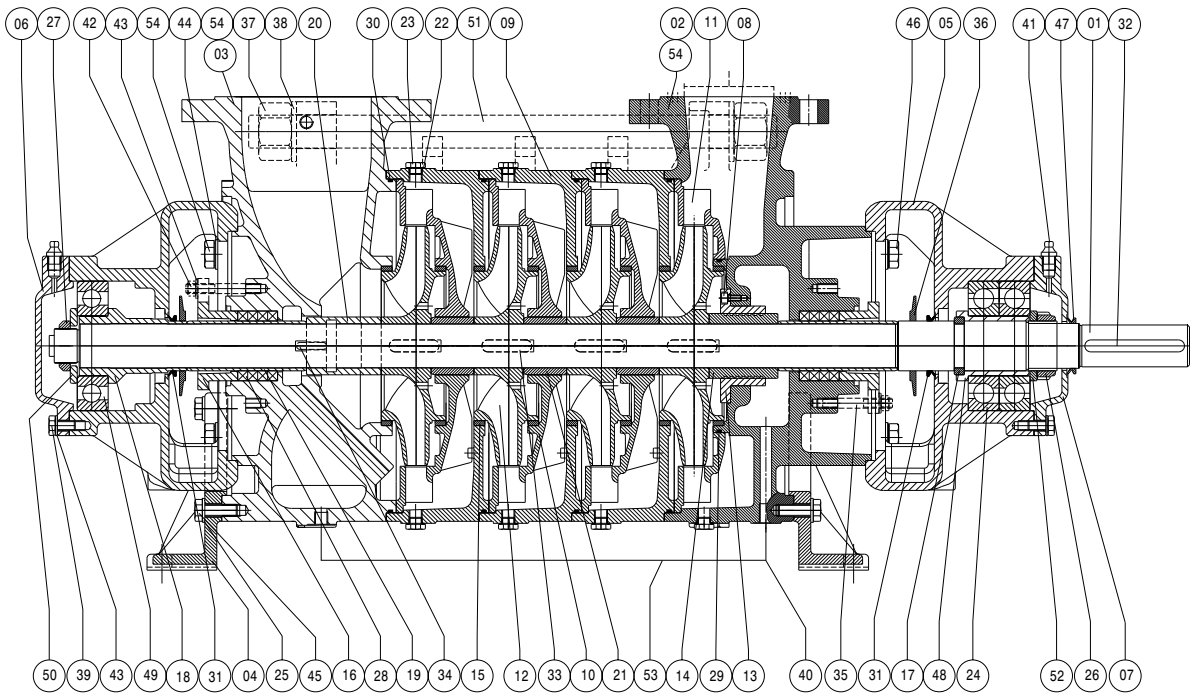
▼ Partì di ricambio raccomandate • Recommended spare parts • Piezas de puezo recomendadas • Piéce de rachange recommandées • Рекомендуемые запасные части • Empfohlene Ersatzteile

S: versione standard • standard version • versión estándar • version standard • стандартная версия • Standardversion - T: versione con tenuta meccanica • version with mechanical seal • Version con sello mecanico • Version avec garniture mécanique • версия с механическим уплотнением • Version mit Gleitringdichtung - O: versione con cuscinetti a bagno d'olio • version with oil bath bearing • Version con rodamientos en baño de aceite • version avec roulements à bain d'huile • версия с подшипниками в масляной камере • Version mit Ölbad-Lager - (*) componente non visibile a disegno • particular not visible in drawing • componente no visible en diseno • Composant pas visible dans le dessin • данные комплектующие не указаны на чертеже • Teil nicht sichtbar in der Zeichnung

COMPONENTI TMB80-125

Components TMB80-125 • Componentes TMB80-125 • Composantes TMB80-125

• Компоненты TMB80-125 • Bauteile TMB80-125



Fornire sempre il numero di matricola riportato sulla targhetta identificativa della pompa per la corretta valutazione dei ricambi • Always provide the serial number reported on the pump's plate for the correct evaluation of spare parts • Informar siempre el numero de matricula reportado sobre la placa que identifica la bomba para una correcta evaluación de los repuestos • Communiquer toujours le numero de serie écrit sur la plaque de la pompe pour la bonne identification des pieces de rechange • Для правильного подбора запасных частей всегда сообщайте заводской номер насоса указанный на шильдике • Zur korrekten Auswahl der Ersatzteile sollte immer die Seriennummer auf dem Typenschild der Pumpe angegeben werden

COMPONENTI TMB80-125

Components TMB80-125 • Componentes TMB80-125 • Composantes TMB80-125

• Компоненты TMB80-125 • Bauteile TMB80-125

N.	COMPONENTE	COMPONENT	COMPONENTE	COMPOSANT	Компонент	BAUTEIL	
1	Albero	Shaft	Eje	Arbre	Вал	Welle	S
2	Bocca di mandata	Delivery body	Boca de impulsión	Orifice de refoulement	Вентиляционные отверстия	Druckstutzen	S
3	Bocca di aspirazione	Suction body	Boca de aspiración	Orifice d'aspiration	всасывающие отверстия	Saugstutzen	S
4	Piede	Support foot	Pies soporte	Pied	Опорная лапа	Fuss	S
5	Supporto	Support	Soporte	Support	Опора	Lagertraeger	S
6	Coperto chiuso	Closed cap	Tapa cerrada	Couvercle serré	Крышка закрытая	Geschlossene Wellenkappe	S
7	Coperchio aperto	Opened cap	Tapa abierta	Couvercle ouvert	Крышка открытая	Offene Wellenkappe	S
8	Vite	Screw	Tornillo	Vis	Винт	Schraube	S
9	Corpo di stadio	Stage body	Cuerpo de etapa	Corps d'étage	Корпус стадии	Pumpenstufenkörper	S
10	Diffusore	Diffuser	Difusor	Diffuseur	Диффузор	Diffusor	S
11	Ultimo diffusore	Last diffuser	Ultimo difusor	Dernier diffuseur	Последний диффузор	Letztes Leitrad	S
12	Girante	Impeller	Impulsor	Turbine	Рабочее колесо	Lauftrad	S
13	Boccola di laminazione	Lamination bushing	Aro de laminado	Douille de roulement	Прокатная втулка	Walzenbuchse	S
14	Tamburo equilibratore	balance drum	tambores de equilibrio	tambour d'équilibrage	Стабилизирующий барабан	Ausgleichstrommel	S
▼ 15	Anello di usura	Wear ring	Anillo de desgaste	Bague d'usure	Противоизносные кольца	Verschleissringe	S
16	Premistoppa	Soft packing clamp	Prensaestopa	Presse-garniture	Сальник	Stopfbuchse	S
17	Anello di fermo	Retaining ring	Anillo reten	Bague de retenue	Прижимное кольцо	Haltering	S
18	Bussola	Bushing	Casquillo	Douille	Втулка	Buchse	S
19	Bussola baderna	Soft packing sleeve	Casquillo sello estopera	Douille baderne	Втулка с сальниковой набивкой	Wellenhülse f. Stopfbuchse	S
20	Distanziale	Spacer	Espaciador	Entretoise	Проставка	Distanzstück	S
21	Distanziale giranti	Impeller spacer	Espaciador impulsor	Entretoise roues	Распорная втулка рабочего колеса	Lauftrad-Distanzscheibe	S
22	Tappo ¼" Gas	Plug ¼" Gas	Tapon ¼" Gas	Bouchon ¼" Gas	Пробка ¼ резьба	¼" Gas-Stopfen	S
23	Rondella ¼" Gas	Washer ¼" Gas	Arandela ¼" Gas	Rondelle ¼" Gas	Шайба ¼ резьба	¼" Gas- Unterlegscheibe	S
24	Cuscinetto	Bearing	Cojinete	Roulement	Подшипник	Lager	S
25	Rondella grower	Washer	Arandela	Rondelle	Шайба	Unterlegscheibe	S
26/27	Ghiera autobloccante	Self-locking ring nut	Virola de seguridad	Bague fileté autobloquante	Самоблокирующееся зажимное кольцо	Selbstblockierende Ringmutter	S
▼ 28	Tenuta baderna	Soft packing	Prensaestopa	Presse-garniture	Сальниковая набивка	Handdichtung	S
▼ 29	Anello OR	O-Ring	O-Ring	Bague OR	Уплотнительное кольцо	O-Ring	S
▼ 30	Anello OR	O-Ring	O-Ring	Bague OR	Уплотнительное кольцо	O-Ring	S
▼ 31	V-Ring	V-Ring	Anillo-V	V-Ring	Кольцо уплотнения	V-Ring	S
32/33/34	Linguetta	Key	Lengüeta	Languette	Шпонка	Feder	S
35	Prigioniero	Stud screw	Tornillo prisionero	Goujon prisonnier	Винт	Stiftschraube	S
36	Paragoccia	Drip tray	Paragotas	Goutte-preneur	Разбрызгиватель	Tropfschutz	S
37	Dado	Nut	Tuerca	Ecrou	Гайка	Flache Mutter	S
38	Rondella piana	Washer	Arandela	Rondelle	Шайба	Unterlegscheibe	S
39	Vite	Screw	Tornillo	Vis	Винт	Schraube	S
40	Raccordo	Joint	Niple	Jonction	Соединительная муфта	Verbindungsstueck	S
41	Ingrassatore ¼"	Greaser ¼" Gas	Grasador ¼" Gas	Graisseur ¼" Gas	Смазочное устройство ¼ Газ	¼" Gas-Schmiernippel	S
42	Dado	Nut	Tuerca	Ecrou	Гайка	Flache Mutter	S
43	Rondella piana	Washer	Arandela	Rondelle	Шайба	Unterlegscheibe	S
44	Rondella Grower	Washer	Arandela	Rondelle	Шайба	Unterlegscheibe	S
45	Vite	Screw	Tornillo	Vis	Винт	Schraube	S
46	Vite	Screw	Tornillo	Vis	Винт	Schraube	S
▼ 47	V-Ring	V-Ring	Anillo-V	V-Ring	Кольцо уплотнения	V-Ring	S
48	Bussola	Bushing	Casquillo	Douille	Втулка	Buchse	S
▼ 49	Cuscinetto	Bearing	Cojinete	Roulement	Подшипник	Lager	S
50	Distanziale	Spacer	Espaciador	Entretoise	Проставка	Distanzstück	S
51	Tirante	Tie rod	Tirante	Tige	Распорка	Zuganker	S
52	Distanziale	Spacer	Espaciador	Entretoise	Проставка	Distanzstück	T
53	Tubo d'equilibrio	Return pipe	Tubo de equilibrio	tuyau d'équilibre	Байпас	Ausgleichsleitung	T
54	Bocca di mandata	Delivery body	Boca de impulsión	Orifice de refoulement	Вентиляционные отверстия	Druckstutzen	T
55	Bocca di aspirazione	Suction body	Boca de aspiración	Orifice d'aspiration	всасывающие отверстия	Saugstutzen	T
▼ 56	Guarnizione OR	Gasket OR	Guarnición OR	Garniture OR	Уплотнительное кольцо	Dichtung OR	T
57	Coperchio tenuta meccanica	Mechanical seal cover	Tapa sello mecanico	Couvercle garniture mécanique	Крышка механического уплотнения	Gleitringdichtungsdeckel	T
58	Vite	Screw	Tornillo	Vis	Винт	Schraube	T
▼ 59	Tenuta meccanica bilanciata	Balanced Mechanical seal	Sello mecanico balanceado	Garniture mécanique équilibrée	Сбалансированное механическое уплотнение	Ausgeglichene Gleitringdichtung	0
▼ 60	Tenuta meccanica non bilanciata	Unbalanced mechanical seal	Sello mecanico no balanceado	Garniture mécanique déséquilibrée	Не сбалансированное механическое уплотнение	Unausgeglichene Gleitringdichtung	0
61	Bussola tenuta mecc. bilanciata	Bushing (balanced Mechanical seal)	Casquillo sello mecanico balanceado	Douille garniture mécanique équilibrée	Втулка (Сбалансированное механическое уплотнение)	Buchse f. ausgeglichene Gleitringdichtung	0
62	Bussola tenuta mecc. non bilanciata	Bushing (unbalanced Mechanical seal)	Casquillo sello mecanico No balanceado	Douille garniture mécanique déséquilibrée	Втулка (Не сбалансированное механическое уплотнение)	Buchse f. unausgeglichene Gleitringdichtung	0
▼ 63	Anello OR	O-Ring	O-Ring	Bague OR	Уплотнительное кольцо	O-Ring	0
▼ 64	Paraolio	Lip seal	Para aceite	Pare-huile	Сальник	Wellendichtring	0
▼ 65	Paraolio	Lip seal	Para aceite	Pare-huile	Сальник	Wellendichtring	S
66	Tappo 3/8" Gas	Plug 3/8" Gas	Tapon 3/8" Gas	Bouchon 3/8" Gas	Пробка 3/8 резьба	3/8" Gas-Stopfen	
67	Indicatore di livello	Level indicator	Indicador de nivel	Indicateur de niveau	Указатель уровня	Niveauanzeige	
68	Rondella 3/8" Gas	Washer 3/8" Gas	Arandela 3/8" Gas	Rondelle 3/8" Gas	Шайба 3/8 резьба	3/8" Gas- Unterlegscheibe	
69	Protezione albero (*)	Shaft guard (*)	Proteccion del eje (*)	Protection arbre (*)	Защита вала(*)	Wellenschutzvorrichtung (*)	

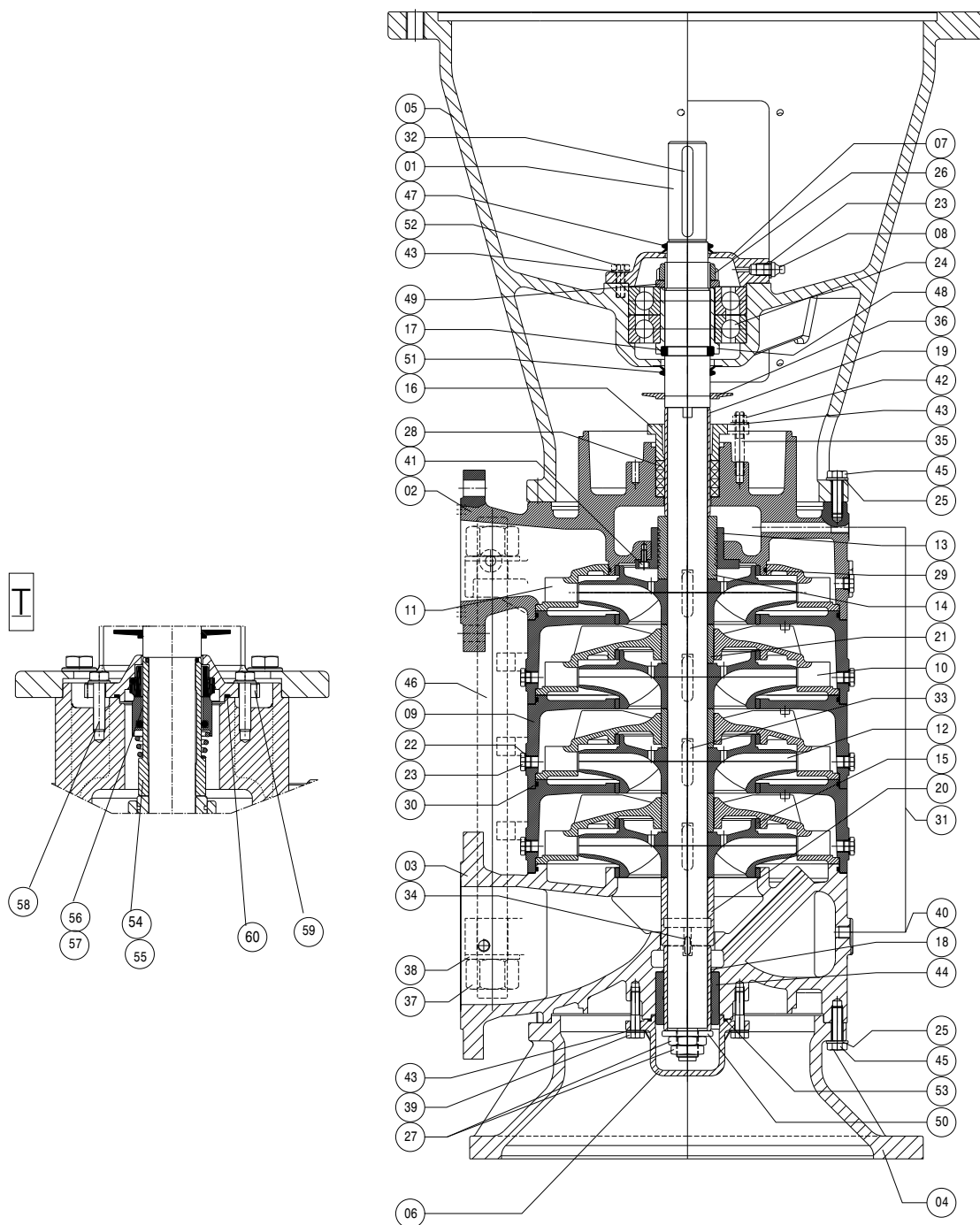
▼ Partì di ricambio raccomandate • Recommended spare parts • Piezas de puezo recomendadas • Piéce de rachange recommandées • Рекомендуемые запасные части • Empfohlene Ersatzteile

S: versione standard • standard version • versión estándar • version standard • стандартная версия • Standardversion - T: versione con tenuta meccanica • version with mechanical seal • Version con sello mecanico • Version avec garniture mécanique • версия с механическим уплотнением • Version mit Gleitringdichtung - O: versione con cuscinetti a bagno d'olio • version with oil bath bearing • Version con rodamientos en baño de aceite • version avec roulements à bain d'huile • version версия с подшипниками в масляной камере • Version mit Ölbad-Lager - [*] componente non visibile a disegno • particular not visible in drawing • componente no visible en diseno • Composant pas visible dans le dessin • данные комплектующие не указаны на чертеже • Teil nicht sichtbar in der Zeichnung

COMPONENTI TMV80-125

Components TMV80-125 • Componentes TMV80-125 • Composantes TMV80-125

• Компоненты TMV80-125 • Bauteile TMV80-125



Fornire sempre il numero di matricola riportato sulla targhetta identificativa della pompa per la corretta valutazione dei ricambi • Always provide the serial number reported on the pump's plate for the correct evaluation of spare parts • Informar siempre el numero de matricula reportado sobre la placa que identifica la bomba para una correcta evaluación de los repuestos • Communiquer toujours le numero de serie écrit sur la plaque de la pompe pour la bonne identification des pieces de rechange • Для правильного подбора запасных частей всегда сообщайте заводской номер насоса указанный на шильдике • Zur korrekten Auswahl der Ersatzteile sollte immer die Seriennummer auf dem Typenschild der Pumpe angegeben werden

COMPONENTI TMV80-125

Components TMV80-125 • Componentes TMV80-125 • Composantes TMV80-125

• Компоненты TMV80-125 • Bauteile TMV80-125

N.	COMPONENTE	COMPONENT	COMPONENTE	COMPOSANT	Компонент	BAUTEIL	
1	Albero	Shaft	Eje	Arbre	Вал	Welle	S
2	Bocca di mandata	Delivery body	Boca de impulsión	Orifice de refoulement	Вентиляционные отверстия	Druckstutzen	S
3	Bocca di aspirazione	Suction body	Boca de aspiración	Orifice d'aspiration	всасывающие отверстия	Saugstutzen	S
4	Supporto fissaggio pompa	Pump mounting support	Soporte anclaje bomba	Support fixation pompe	Опора фиксации насоса	Pumpenfuss	S
5	Supporto motore	Motor's support	Soporte del motor	Support moteur	Опора двигателя	Motorraeger	S
6	Coperchio chiuso	Closed cap	Tapa cerrada	Couvercle serré	Крышка закрытая	Geschlossene Wellenkappe	S
7	Coperchio aperto	Opened cap	Tapa abierta	Couvercle ouvert	Крышка открытая	Offene Wellenkappe	S
8	Ingrassatore ¼"	Greaser ¼" Gas	Grasador ¼" Gas	Graisser ¼" Gas	Смазочное устройство ¼" Газ	¼" Gas-Schmiernippel	S
9	Corpo di stadio	Stage body	Cuerpo de etapa	Corps d'étage	Корпус стадии	Pumpenstufenkörper	S
10	Diffusore	Diffuser	Difusor	Diffuseur	Диффузор	Diffusor	S
11	Ultimo diffusore	Last diffuser	Ultimo difusor	Dernier diffuseur	Последний диффузор	Letztes Leitrad	S
12	Girante	Impeller	Impulsor	Turbine	Рабочее колесо	Lauftrad	S
13	Boccola di laminazione	Lamination bushing	Aro de laminado	Douille de roulement	Прокатная втулка	Walzenbuchse	S
14	Tamburo equilibratore	balance drum	tambores de equilibrio	tambour d'équilibrage	Стабилизирующий барабан	Ausgleichstrommel	S
▼ 15	Anello di usura	Wear ring	Anillo de desgaste	Bague d'usure	Противоизносные кольца	Verschleissringe	S
16	Premistoppa	Soft packing clamp	Prensaestopa	Presse-garniture	Сальник	Stopfbuchse	S
17	Anello di fermo	Retaining ring	Anillo reten	Bague de retenue	Прижимное кольцо	Haltering	S
18	Bussola	Bushing	Casquillo	Douille	Втулка	Buchse	S
19	Bussola baderna	Soft packing sleeve	Casquillo sello estopera	Douille baderna	Втулка с сальниковой набивкой	Wellenhülse f. Stopfbuchse	S
20	Distanziale	Spacer	Espaciador	Entretoise	Проставка	Distanzstück	S
21	Distanziale girante	Impeller spacer	Espaciador impulsor	Entretoise roues	Распорная втулка рабочего колеса	Laufrad-Distanzscheibe	S
22	Tappo ¼" Gas	Plug ¼" Gas	Tapon ¼" Gas	Bouchon ¼" Gas	Пробка ¼" резьба	¼" Gas-Stopfen	S
23	Rondella ¼" Gas	Washer ¼" Gas	Arandela ¼" Gas	Rondelle ¼" Gas	Шайба ¼" резьба	¼" Gas- Unterlegscheibe	S
▼ 24	Cuscinetto	Bearing	Cojinete	Roulement	Подшипник	Lager	S
25	Rondella Grower	Washer	Arandela	Rondelle	Шайба	Unterlegscheibe	S
26	Ghiera autobloccante	Self-locking ring nut	Virola de seguridad	Bague fileté autobloquante	Самоблокирующееся зажимное кольцо	Selbstblockierende Ringmutter	S
27	Dado	Nut	Tuerca	Ecrou	Гайка	Flache Mutter	S
▼ 28	Tenuta Baderna	Soft packing	Prensaestopa	Presse-garniture	Сальниковая набивка	Handdichtung	S
▼ 29	Anello OR	O-Ring	O-Ring	Bague OR	Уплотнительное кольцо	O-Ring	S
▼ 30	Anello OR	O-Ring	O-Ring	Bague OR	Уплотнительное кольцо	O-Ring	S
31	Tubo d'equilibrio	Return pipe	Tubo de equilibrio	Tuyau d'équilibre	Байпас	Ausgleichsleitung	S
32	Linguetta	Key	Lengüeta	Languette	Шпонка	Feder	S
33	Linguetta	Key	Lengüeta	Languette	Шпонка	Feder	S
34	Linguetta	Key	Lengüeta	Languette	Шпонка	Feder	S
35	Prigioniero	Stud screw	Tornillo prisionero	Goujon prisonnier	Винт	Stiftschraube	S
36	Paragoccia	Drip tray	Paragotas	Goutte-preneur	Разбрызгиватель	Tropfschutz	S
37	Dado	Nut	Tuerca	Ecrou	Гайка	Flache Mutter	S
38	Rondella piana	Washer	Arandela	Rondelle	Шайба	Unterlegscheibe	S
39	Vite	Screw	Tornillo	Vis	Винт	Schraube	S
40	Raccordo	Joint	Niple	Jonction	Соединительная муфта	Verbindungsstueck	S
41	Vite	Screw	Tornillo	Vis	Винт	Schraube	S
42	Dado	Nut	Tuerca	Ecrou	Гайка	Flache Mutter	S
43	Rondella piana	Washer	Arandela	Rondelle	Шайба	Unterlegscheibe	S
▼ 44	Bronzina	Journal bearing	Chumacera	Bague en bronze	Бронзовая втулка	Buchse	S
45	Vite	Screw	Tornillo	Vis	Винт	Schraube	S
46	Tirante	Tie rod	Tirante	Tige	Распорка	Zuganker	S
▼ 47	V-Ring	V-Ring	Anillo-V	V-Ring	Кольцо уплотнения	V-Ring	S
48	Bussola	Bushing	Casquillo	Douille	Втулка	Buchse	S
49	Distanziale	Spacer	Espaciador	Entretoise	Проставка	Distanzstück	S
50	Anello di fermo	Retaining ring	Anillo reten	Bague de retenue	Прижимное кольцо	Haltering	S
▼ 51	V-Ring	V-Ring	Anillo-V	V-Ring	Кольцо уплотнения	V-Ring	S
52	Vite	Screw	Tornillo	Vis	Винт	Schraube	S
54	Distanziale [per versione non bilanciata]	Spacer [Unbalanced mechanical seal version]	Espaciador sello mecanico No balanceado	Entretoise garniture mécanique déséquilibrée	Распорка не сбалансированного механического уплотнения	Ausgleichsscheibe f. unausgeglichene Gleitringdichtung	T
55	Distanziale [per versione bilanciata]	Spacer [Unbalanced mechanical seal version]	Espaciador sello mecanico balanceado	Entretoise garniture mécanique équilibrée	Распорка сбалансированного механического уплотнения	Ausgleichsscheibe f. ausgeglichene Gleitringdichtung	T
▼ 56	Tenuta meccanica non bilanciata	Unbalanced mechanical seal	Sello mecanico no balanceado	Garniture mécanique déséquilibrée	Не сбалансированное механическое уплотнение	Unausgeglichene Gleitringdichtung	T
▼ 57	Tenuta meccanica bilanciata	Balanced Mechanical seal	Sello mecanico balanceado	Garniture mécanique équilibrée	Сбалансированное механическое уплотнение	Ausgeglichene Gleitringdichtung	T
58	Vite	Screw	Tornillo	Vis	Винт	Schraube	T
59	Coperchio tenuta meccanica	Mechanical seal cover	Tapa sello mecanico	Couvercle garniture mécanique	Крышка механического уплотнения	Gleitringdichtungsdeckel	T
▼ 60	Anello OR	O-Ring	O-Ring	Bague OR	Уплотнительное кольцо	O-Ring	T
61	Protezione albero (*)	Shaft guard (*)	Proteccion del eje(*)	Protection arbre(*)	Защита вала(*)	Wellenschutzvorrichtung(*)	S

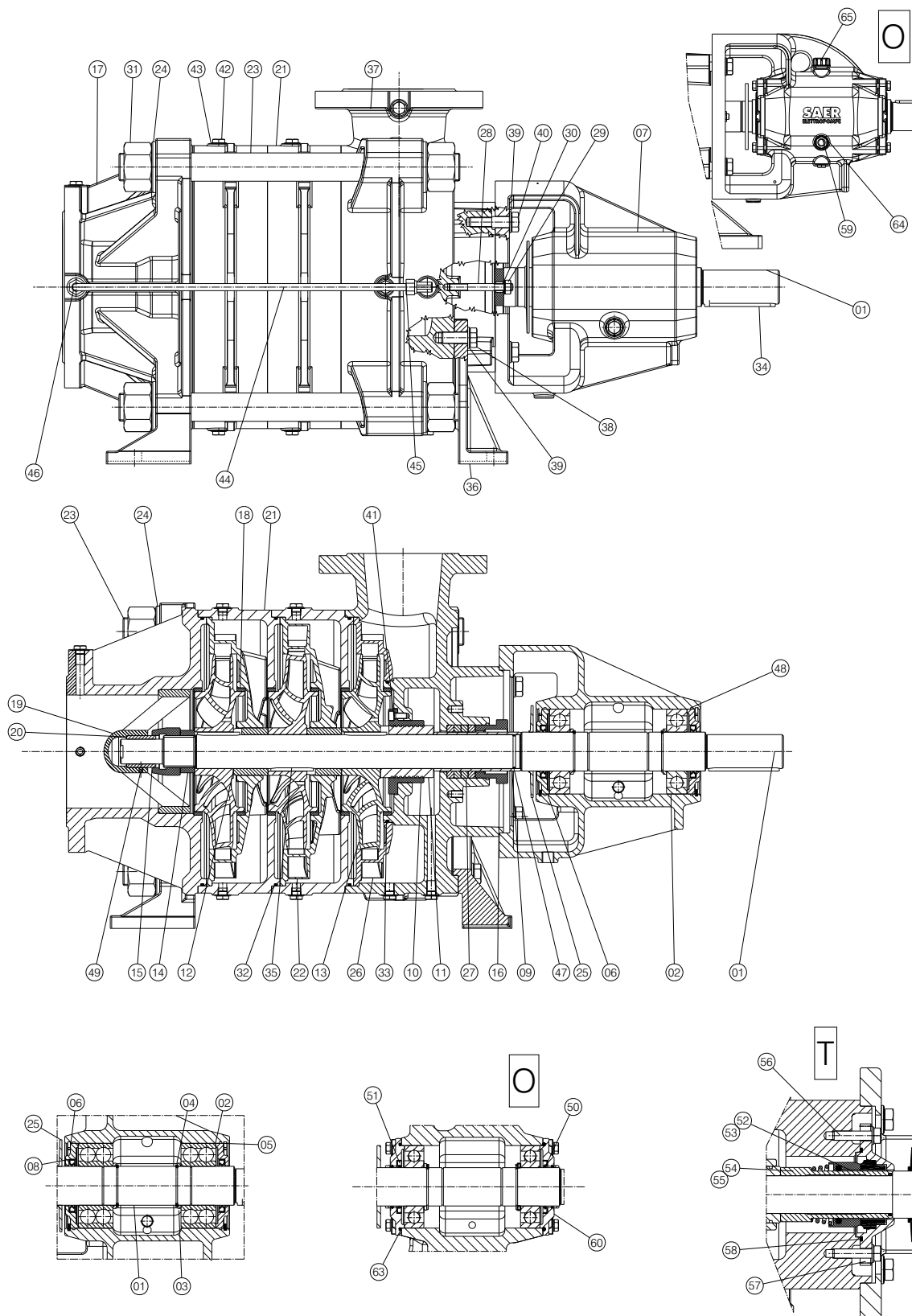
▼ Partì di ricambio raccomandate • Recommended spare parts • Piezas de puezo recomendadas • Piéce de rachange recommandées • Рекомендуемые запасные части • Empfohlene Ersatzteile

S: versione standard • standard version • versión estándar • version standard • стандартная версия • Standardversion - T: versione con tenuta meccanica • version with mechanical seal • Version con sello mecanico • Version avec garniture mécanique • версия с механическим уплотнением • Version mit Gleitringdichtung - O: versione con cuscinetti a bagno d'olio • version with oil bath bearing • Version con rodamientos en baño de aceite • version avec roulements à bain d'huile • версия с подшипниками в масляной камере • Version mit Ölbad-Lager - [*] componente non visibile a disegno • particular not visible in drawing • componente no visible en diseno • Composant pas visible dans le dessin • данные комплектующие не указаны на чертеже • Teil nicht sichtbar in der Zeichnung

COMPONENTI TM100-150

Components TM100-150 • Componentes TM100-150 • Composantes TM100-150

• Компоненты TM100-150 • Bauteile TM100-150



Fornire sempre il numero di matricola riportato sulla targhetta identificativa della pompa per la corretta valutazione dei ricambi • Always provide the serial number reported on the pump's plate for the correct evaluation of spare parts • Informar siempre el numero de matricula reportado sobre la placa que identifica la bomba para una correcta evaluación de los repuestos • Communiquer toujours le numero de serie écrit sur la plaque de la pompe pour la bonne identification des pieces de rechange • Для правильного подбора запасных частей всегда сообщайте заводской номер насоса указанный на шильдике • Zur korrekten Auswahl der Ersatzteile sollte immer die Seriennummer auf dem Typenschild der Pumpe angegeben werden

COMPONENTI TM100-150

Components TM100-150 • Componentes TM100-150 • Composantes TM100-150

• Компоненты TM100-150 • Bauteile TM100-150

N.	COMPONENTE	COMPONENT	COMPONENTE	COMPOSANT	Компонент	BAUTEIL
1	Albero	Shaft	Eje	Arbre	Вал	Welle
▼ 2	Cuscinetto	Bearing	Cojinete	Roulement	Подшипник	Lager
3	Anello di fermo	Retaining ring	Anillo reten	Bague de retenue	Прижимное кольцо	Haltering
4	Anello seeger	Seeger ring	Anillo Seeger	Bague Seeger	Стопорное кольцо	Seegerring
5	Anello seeger	Seeger ring	Anillo Seeger	Bague Seeger	Стопорное кольцо	Seegerring
6	Coperchio supporto	Cover support	Tapa soporte	Couvercle support	Опора крышка	Lagerabdeckung
7	Supporto pompa	Support	Soporte bomba	Support pompe	Опора насоса	Pumpenlager
▼ 8	V-Ring	V-Ring	Anillo-V	V-Ring	Кольцо уплотнения	V-Ring
9	Bussola baderna	Soft packing sleeve	Casquillo sello estopera	Douille baderne	Втулка с сальниковой набивкой	Wellenhülse f. Stopfbuchse
10	Boccola di laminazione	Lamination bushing	Aro de laminado	Douille de roulement	Прокатная втулка	Walzenbuchse
11	Tamburo equilibratore	balance drum	tambores de equilibrio	tambour d'équilibrage	Стабилизирующий барабан	Ausgleichstrommel
12	Distanziale giranti	Impeller spacer	Espaciador impulsor	Entretoise roues	Распорная втулка рабочего колеса	Lauftrad-Distanzscheibe
13	Girante	Impeller	Impulsor	Turbine	Рабочее колесо	Lauftrad
14	Ghiera filettata	Nut	Tuerca	Ecrou	Гайка	Flache Mutter
15	Ghiera filettata conica	Threaded conical ring nut	Virola roscada conica	Collier fileté conique	Конический резьбовое зажимное кольцо	Konische Ringmutter
16	Premistoppa	Soft packing clamp	Prensaestopa	Presse-garniture	Сальник	Stopfbuchse
17	Bocca d'aspirazione	Suction body	Boca de aspiración	Orifice d'aspiration	всасывающие отверстия	Saugstutzen
▼ 18	Anello d'usura	Wear ring	Anillo de desgaste	Bague d'usure	Противоизносные кольца	Verschleissringe
19	Supporto d'aspirazione	Support suction	Soporte de aspiracion	Support d'aspiration	Всасывающая опора	Lager Ansaugstutzen
▼ 20	Bronzina	Journal bearing	Chumacera	Bague en bronze	Бронзовая втулка	Buchse
21	Corpo di stadio	Stage body	Cuerpo de etapa	Corps d'étage	Корпус стадии	Pumpenstufenkörper
22	Diffusore	Diffuser	Difusor	Diffuseur	Диффузор	Diffusor
23	Tirante	Tie rod	Tirante	Tige	Распорка	Zuganker
24	Rondella piana	Washer	Arandela	Rondelle	Шайба	Unterlegscheibe
25	Paragoccia	Drip tray	Paragotas	Goutte-preneur	Разбрызгиватель	Tropfschutz
26	Ultimo diffusore	Last diffuser	Ultimo difusor	Dernier diffuseur	Последний диффузор	Letztes Leitrad
▼ 27	Tenuta baderna	Soft packing	Prensaestopa	Presse-garniture	Сальниковая набивка	Handdichtung
28	Prigioniero	Stud screw	Tornillo prisionero	Goujon prisonnier	Винт	Stiftschraube
29	Dado	Nut	Tuerca	Ecrou	Гайка	Flache Mutter
30	Rondella piana	Washer	Arandela	Rondelle	Шайба	Unterlegscheibe
31	Dado	Nut	Tuerca	Ecrou	Гайка	Flache Mutter
▼ 32	Anello OR	O-Ring	O-Ring	Bague OR	Уплотнительное кольцо	O-Ring
▼ 33	Anello OR	O-Ring	O-Ring	Bague OR	Уплотнительное кольцо	O-Ring
34	Linguetta	Key	Lengueta	Languette	Шпонка	Feder
35	Linguetta	Key	Lengueta	Languette	Шпонка	Feder
36	Piede	Support foot	Pies soporte	Pied	Опорная лапа	Fuss
37	Bocca di mandata	Delivery body	Boca de impulsión	Orifice de refolement	Вентиляционные отверстия	Druckstutzen
38	Vite	Screw	Tornillo	Vis	Винт	Schraube
39	Rondella piana	Washer	Arandela	Rondelle	Шайба	Unterlegscheibe
40	Vite	Screw	Tornillo	Vis	Винт	Schraube
41	Vite	Screw	Tornillo	Vis	Винт	Schraube
42	Tappo 1/4" Gas	Plug 1/4" Gas	Tapon 1/4" Gas	Bouchon 1/4" Gas	Пробка 1/4" резьба	1/4" Gas-Stopfen
43	Rondella 1/4" Gas	Washer 1/4" Gas	Arandela 1/4" Gas	Rondelle 1/4" Gas	Шайба 1/4" резьба	1/4" Gas- Unterlegscheibe
44	Tubo d'equilibrio	Return pipe	Tubo de equilibrio	tuyau d'équilibre	Байпас	Ausgleichsleitung
45	Raccordo	Joint	Niple	Jonction	Соединительная муфта	Verbindungsstueck
46	Raccordo	Joint	Niple	Jonction	Соединительная муфта	Verbindungsstueck
▼ 47	Anello OR	O-Ring	O-Ring	Bague OR	Уплотнительное кольцо	O-Ring
▼ 48	Anello OR	O-Ring	O-Ring	Bague OR	Уплотнительное кольцо	O-Ring
49	Vite	Screw	Tornillo	Vis	Винт	Schraube
▼ 50	Paraolio	Lip seal	Para aceite	Pare-huile	Сальник	Wellendichtring
▼ 51	Paraolio	Lip seal	Para aceite	Pare-huile	Сальник	Wellendichtring
▼ 52	Tenuta meccanica non bilanciata	Unbalanced mechanical seal	Sello mecanico no balanceado	Garniture mécanique déséquilibrée	Не сбалансированное механическое уплотнение	Unausgeglichene Gleitringdichtung
▼ 53	Tenuta meccanica bilanciata	Balanced mechanical seal	Sello mecanico balanceado	Garniture mécanique équilibrée	Сбалансированное механическое уплотнение	Ausgeglichene Gleitringdichtung
54	Distanziale tenuta meccanica non bilanciata	Unbalanced mechanical seal spacer	Espaciador sello mecanico No balanceado	Entretoise garniture mécanique déséquilibrée	Распорка не сбалансированного механического уплотнения	Ausgleichsscheibe f. unausgeglichene Gleitringdichtung
55	Distanziale tenuta meccanica bilanciata	Balanced mechanical seal spacer	Espaciador sello mecanico balanceado	Entretoise garniture mécanique équilibrée	Распорка сбалансированного механического уплотнения	Ausgleichsscheibe f. ausgeglichene Gleitringdichtung
56	Vite	Screw	Tornillo	Vis	Винт	Schraube
57	Coperchio tenuta meccanica	Mechanical seal cover	Tapa sello mecanico	Couvercle garniture mécanique	Крышка механического уплотнения	Gleitringdichtungsdeckel
▼ 58	Guarnizione OR	Gasket OR	Guarnición OR	Garniture OR	Уплотнительное кольцо	Dichtung OR
59	Indicatore di livello	Level indicator	Indicador de nivel	Indicateur de niveau	Указатель уровня	Niveauanzeige
60	Coperchio supporto	Support cover	Tapa soporte	Couvercle support	Опора крышка	Lagerabdeckung
61	Protezione albero (*)	Shaft guard (*)	Proteccion del eje (*)	Protection arbre (*)	Защита вала(*)	Wellenschutzvorrichtung (*)
62	Rondella piana	Washer	Arandela	Rondelle	Шайба	Unterlegscheibe
▼ 63	Anello OR	O-Ring	O-Ring	Bague OR	Уплотнительное кольцо	O-Ring
64	Rondella 3/8" Gas	Washer 3/8" Gas	Arandela 3/8" Gas	Rondelle 3/8" Gas	Шайба 3/8" резьба	3/8" Gas-Stopfen
65	Tappo di carico 3/8" Gas	Filling plug 3/8" Gas	Tapon 3/8" Gas	Bouchon 3/8" Gas	Пробка 3/8" резьба	3/8" Gas- Unterlegscheibe

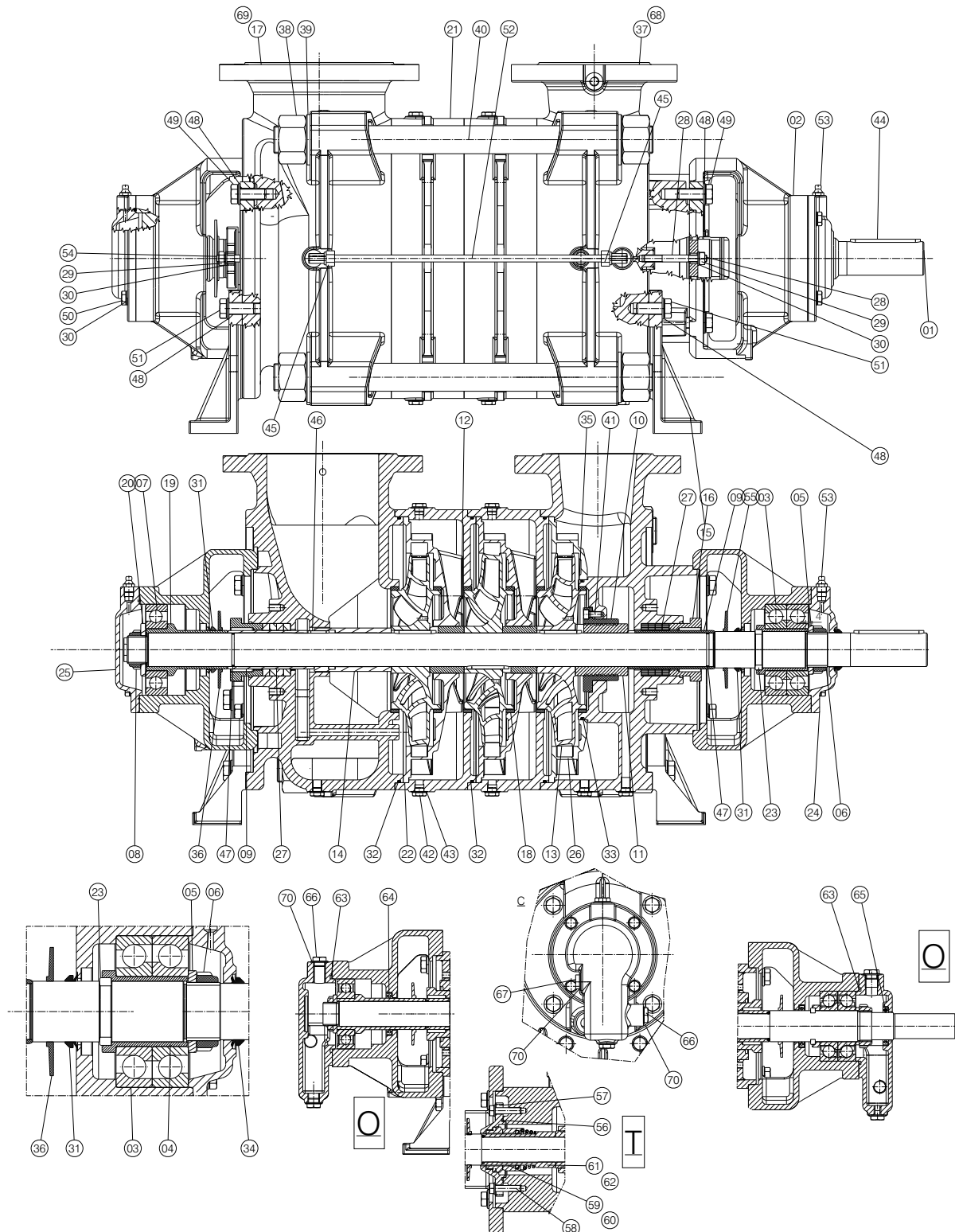
▼ Partì di ricambio raccomandate • Recommended spare parts • Piezas de puezo recomendadas • Piéce de rachege recommandées • Рекомендуемые запасные части • Empfohlene Ersatzteile

S: versione standard • standard version • versión estándar • version standard • стандартная версия • Standardversion - T: versione con tenuta meccanica • version with mechanical seal • Version con sello mecanico • Version avec garniture mécanique • версия с механическим уплотнением • Version mit Gleitringdichtung - O: versione con cuscinetti a bagno d'olio • version with oil bath bearing • Version con rodamientos en baño de aceite • version avec roulements à bain d'huile • version версия с подшипниками в масляной камере • Version mit Ölbad-Lager - (*) componente non visibile a disegno • particular not visible in drawing • componente no visible en diseno • Composant pas visible dans le dessin • данные комплектующие не указаны на чертеже • Teil nicht sichtbar in der Zeichnung

COMPONENTI TMB100-150

Components TMB100-150 • Componentes TMB100-150 • Composantes TMB100-150

• Компоненты TMB100-150 • Bauteile TMB100-150



Fornire sempre il numero di matricola riportato sulla targhetta identificativa della pompa per la corretta valutazione dei ricambi • Always provide the serial number reported on the pump's plate for the correct evaluation of spare parts • Informar siempre el numero de matricula reportado sobre la placa que identifica la bomba para una correcta evaluación de los repuestos • Communiquer toujours le numero de serie écrit sur la plaque de la pompe pour la bonne identification des pieces de rechange • Для корректного подбора запасных частей всегда сообщайте заводской номер насоса указанный на шильдике • Zur korrekten Auswahl der Ersatzteile sollte immer die Seriennummer auf dem Typenschild der Pumpe angegeben werden

COMPONENTI TMB100-150

Components TMB100-150 • Componentes TMB100-150 • Composantes TMB100-150

• Компоненты TMB100-150 • Bauteile TMB100-150

N.	COMPONENTE	COMPONENT	COMPONENTE	COMPOSANT	Компонент	BAUTEIL
1	Albero	Shaft	Eje	Arbre	Вал	Welle
2	Supporto	Support	Soporte	Support	Опора	Lagertrager
▼ 3	Cuscinetto	Bearing	Cojinete	Roulement	Подшипник	Lager
4	Bussola	Bushing	Casquillo	Douille	Втулка	Buchse
5	Distanziale	Spacer	Espaciador	Entretoise	Проставка	Distanzstück
6	Ghiera autobloccante	Self-locking ring nut	Virola de seguridad	Bague filetée autobloquante	Самоблокирующееся зажимное кольцо	Selbstblockierende Ringmutter
▼ 7	Cuscinetto	Bearing	Cojinete	Roulement	Подшипник	Lager
8	Ghiera autobloccante	Self-locking ring nut	Virola de seguridad	Bague filetée autobloquante	Самоблокирующееся зажимное кольцо	Selbstblockierende Ringmutter
9	Bussola baderna	Soft packing sleeve	Casquillo sello estopera	Douille baderne	Втулка с сальниковой набивкой	Wellenhülse f. Stopfbuchse
10	Boccola di laminazione	Lamination bushing	Aro de laminado	Douille de roulement	Прокатная втулка	Walzenbuchse
11	Tamburo equilibratore	balance drum	tambores de equilibrio	tambour d'équilibrage	Стабилизатор барабан	Ausgleichstrommel
12	Distanziale giranti	Impeller spacer	Espaciador impulsor	Entretoise roues	Распорная втулка рабочего колеса	Laufrad-Distanzscheibe
13	Girante	Impeller	Impulsor	Turbine	Рабочее колесо	Laufrad
14	Distanziale	Spacer	Espaciador	Entretoise	Проставка	Distanzstück
15	Piede	Support foot	Pies soporte	Pied	Опорная лапа	Fuss
16	Premistoppa	Soft packing clamp	Prensaestopa	Presse-garniture	Сальник	Stopfbuchse
17	Bocca di aspirazione	Suction body	Boca de aspiración	Orifice d'aspiration	всасывающие отверстия	Saugstutzen
▼ 18	Anello di usura	Wear ring	Anillo de desgaste	Bague d'usure	Противоизносные кольца	Verschleissringe
19	Bussola	Bushing	Casquillo	Douille	Втулка	Buchse
20	Distanziale	Spacer	Espaciador	Entretoise	Проставка	Distanzstück
21	Corpo di stadio	Stage body	Cuerpo de etapa	Corps d'étage	Корпус стадии	Pumpenstufenkörper
22	Diffusore	Diffuser	Difusor	Diffuseur	Диффузор	Diffusor
23	Anello di fermo	Retaining ring	Anillo reten	Bague de retenue	Прижимное кольцо	Haltering
24	Coperchio aperto	Opened cap	Tapa abierta	Couvercle ouvert	Крышка открытая	Offene Wellenkappe
25	Coperto chiuso	Closed cap	Tapa cerrada	Couvercle serré	Крышка закрытая	Geschlossene Wellenkappe
26	Ultimo diffusore	Last diffuser	Ultimo difusor	Dernier diffuseur	Последний диффузор	Letztes Leitrad
▼ 27	Tenuta baderna	Soft packing	Prensaestopa	Presse-garniture	Сальниковая набивка	Handföschung
28	Prigioniero	Stud screw	Tornillo prisionero	Goujon prisonnier	Винт	Stiftschraube
29	Dado	Nut	Tuerca	Ecrou	Гайка	Flache Mutter
30	Rondella piana	Washer	Arandela	Rondelle	Шайба	Unterlegscheibe
▼ 31	V-Ring	V-Ring	Anillo-V	V-Ring	Кольцо уплотнения	V-Ring
▼ 32	Anello OR	O-Ring	O-Ring	Bague OR	Уплотнительное кольцо	O-Ring
▼ 33	Anello OR	O-Ring	O-Ring	Bague OR	Уплотнительное кольцо	O-Ring
▼ 34	V-Ring	V-Ring	Anillo-V	V-Ring	Кольцо уплотнения	V-Ring
35	Linguetta	Key	Lengüeta	Languette	Шпонка	Feder
36	Paragoccia	Drip tray	Paragotas	Goutte-preneur	Разбрызгиватель	Tropfschutz
37	Bocca di mandata	Delivery body	Boca de impulsión	Orifice de refoulement	Вентиляционные отверстия	Druckstutzen
38	Dado	Nut	Tuerca	Ecrou	Гайка	Flache Mutter
39	Rondella piana	Washer	Arandela	Rondelle	Шайба	Unterlegscheibe
40	Tirante	Tie rod	Tirante	Tige	Распорка	Zuganker
41	Vite	Screw	Tornillo	Vis	Винт	Schraube
42	Tappo ¼" Gas	Plug ¼" Gas	Tapon ¼" Gas	Bouchon ¼" Gas	Пробка ¼" резьба	¼" Gas-Stopfen
43	Rondella ¼" Gas	Washer ¼" Gas	Arandela ¼" Gas	Rondelle ¼" Gas	Шайба ¼" резьба	¼" Gas- Unterlegscheibe
44	Linguetta	Key	Lengüeta	Languette	Шпонка	Feder
45	Raccordo	Joint	Niple	Jonction	Соединительная муфта	Verbindungsstück
46	Linguetta	Key	Lengüeta	Languette	Шпонка	Feder
▼ 47	Anello OR	O-Ring	O-Ring	Bague OR	Уплотнительное кольцо	O-Ring
48	Rondella piana	Washer	Arandela	Rondelle	Шайба	Unterlegscheibe
49	Vite	Screw	Tornillo	Vis	Винт	Schraube
50	Vite	Screw	Tornillo	Vis	Винт	Schraube
51	Vite	Screw	Tornillo	Vis	Винт	Schraube
52	Tubo d'equilibrio	Return pipe	Tubo de equilibrio	tuyau d'équilibre	Байпас	Ausgleichsleitung
53	Ingrassatore ¼"	Greaser ¼" Gas	Grasador ¼" Gas	Graisseur ¼" Gas	Смазочное устройство ¼" Газ	¼" Gas-Schmiernippel
54	Prigioniero	Stud screw	Tornillo prisionero	Goujon prisonnier	Винт	Stiftschraube
55	Paragoccia	Drip tray	Paragotas	Goutte-preneur	Разбрызгиватель	Tropfschutz
▼ 56	Guarnizione OR	Gasket OR	Guarnición OR	Garniture OR	Уплотнительное кольцо	Dichtung OR
57	Coperchio tenuta meccanica	Mechanical seal cover	Tapa sello mecanico	Couvercle garniture mécanique	Крышка механического уплотнения	Gleitringdichtungsdeckel
58	Vite	Screw	Tornillo	Vis	Винт	Schraube
▼ 59	Tenuta meccanica bilanciata	Balanced mechanical seal	Sello mecanico balanceado	Garniture mécanique équilibrée	Сбалансированное механическое уплотнение	Ausgeglichene Gleitringdichtung
▼ 60	Tenuta meccanica non bilanciata	Unbalanced mechanical seal	Sello mecanico no balanceado	Garniture mécanique déséquilibrée	Не сбалансированное механическое уплотнение	Unausgeglichene Gleitringdichtung
61	Bussola tenuta mecc. bilanciata	Bushing (balanced Mechanical seal)	Casquillo sello mecanico balanceado	Douille garniture mécanique équilibrée	Втулка (Сбалансированное механическое уплотнение)	Buchse f. ausgeglichene Gleitringdichtung
62	Bussola tenuta mecc. non bilanciata	Bushing (unbalanced Mechanical seal)	Casquillo sello mecanico No balanceado	Douille garniture mécanique déséquilibrée	Втулка (Не сбалансированное механическое уплотнение)	Buchse f. unausgeglichene Gleitringdichtung
▼ 63	Anello OR	O-Ring	O-Ring	Bague OR	Уплотнительное кольцо	O-Ring
▼ 64	Paraolio	Lip seal	Para aceite	Pare-huile	Сальник	Wellendichtring
▼ 65	Paraolio	Lip seal	Para aceite	Pare-huile	Сальник	Wellendichtring
66	Tappo 3/8" Gas	Plug 3/8" Gas	Tapon 3/8" Gas	Bouchon 3/8" Gas	Пробка 3/8" резьба	3/8" Gas- Unterlegscheibe
67	Indicatore di livello	Level indicator	Indicador de nivel	Indicateur de niveau	Указатель уровня	Niveauanzeige
68	Bocca di mandata	Delivery body	Boca de impulsión	Orifice de refoulement	Вентиляционные отверстия	Druckstutzen
69	Bocca di aspirazione	Suction body	Boca de aspiración	Orifice d'aspiration	всасывающие отверстия	Saugstutzen
70	Rondella 3/8" Gas	Washer 3/8" Gas	Arandela 3/8" Gas	Rondelle 3/8" Gas	Шайба 3/8" резьба	Unterlegscheibe 3/8" Gas
71	Protezione albero (*)	Shaft guard (*)	Proteccion del eje(*)	Protection arbre (*)	Защита вала(*)	Wellenschutzvorrichtung (*)

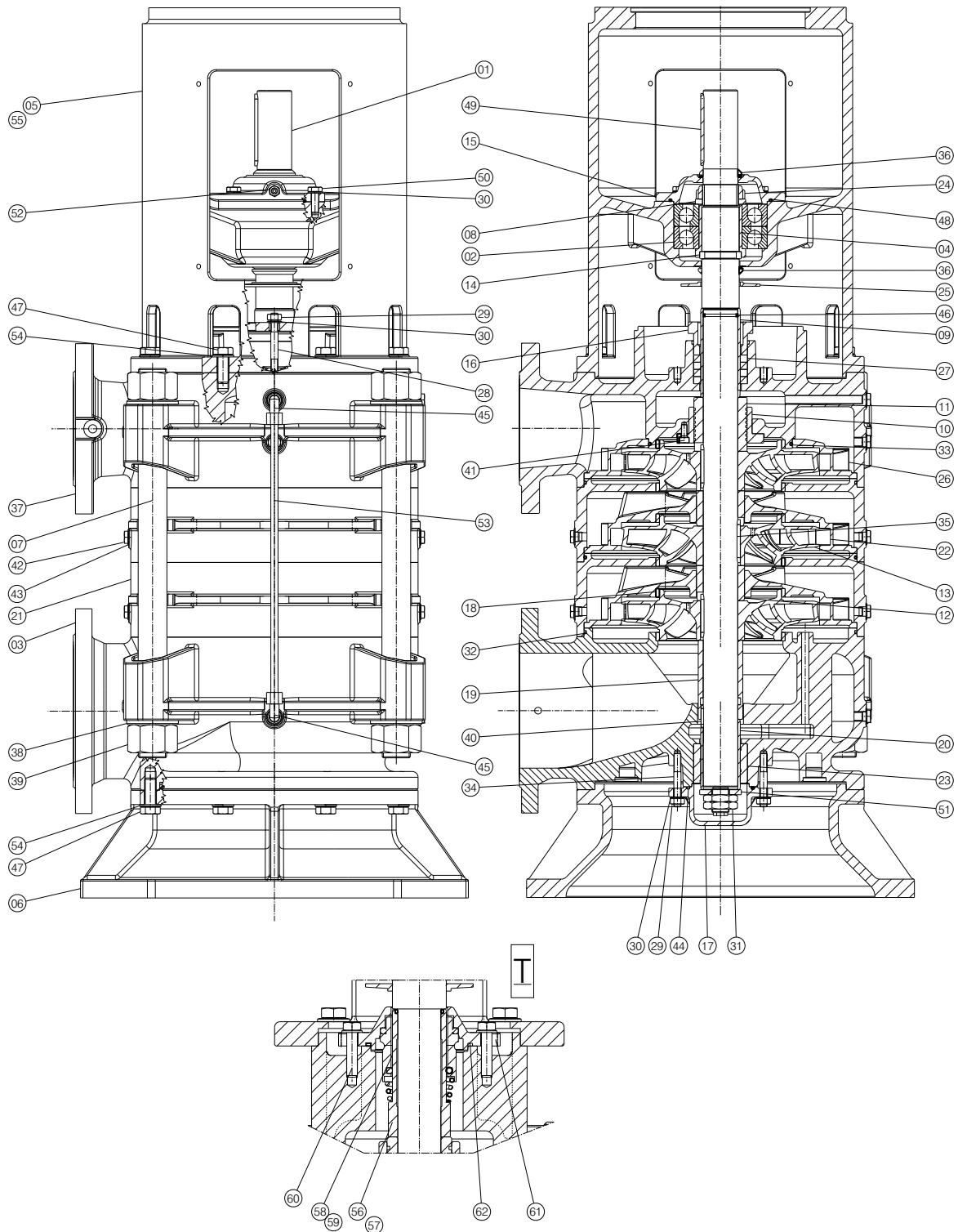
▼ Partì di ricambio raccomandate • Recommended spare parts • Piezas de puezo recomendadas • Piéce de rachange recommandées • Рекомендуемые запасные части • Empfohlene Ersatzteile

S: versione standard • standard version • versión estándar • version standard • стандартная версия • Standardversion - T: versione con tenuta meccanica • version with mechanical seal • Version con sello mecanico • Version avec garniture mécanique • версия с механическим уплотнением • Version mit Gleitringdichtung - O: versione con cuscinetti a bagno d'olio • version with oil bath bearing • Version con rodamientos en baño de aceite • version avec roulements à bain d'huile • версия с подшипниками в масляной камере • Version mit Ölbad-Lager - (*) componente non visibile a disegno • particular not visible in drawing • componente no visible en diseno • Composant pas visible dans le dessin • данные комплектующие не указаны на чертеже • Teil nicht sichtbar in der Zeichnung

COMPONENTI TMV100-150

Components TMV100-150 • Componentes TMV100-150 • Composantes TMV100-150

• Компоненты TMV100-150 • Bauteile TMV100-150



Fornire sempre il numero di matricola riportato sulla targhetta identificativa della pompa per la corretta valutazione dei ricambi • Always provide the serial number reported on the pump's plate for the correct evaluation of spare parts • Informar siempre el numero de matricula reportado sobre la placa que identifica la bomba para una correcta evaluación de los repuestos • Communiquer toujours le numero de serie écrit sur la plaque de la pompe pour la bonne identification des pieces de rechange • Для корректного подбора запасных частей всегда сообщайте заводской номер насоса указанный на шильдике • Zur korrekten Auswahl der Ersatzteile sollte immer die Seriennummer auf dem Typenschild der Pumpe angegeben werden

COMPONENTI TMV100-150

Components TMV100-150 • Componentes TMV100-150 • Composantes TMV100-150

• Компоненты TMV100-150 • Bauteile TMV100-150

N.	COMPONENTE	COMPONENT	COMPONENTE	COMPOSANT	Компонент	BAUTEIL
1	Albero	Shaft	Eje	Arbre	Вал	Welle
▼ 2	Cuscinetto	Bearing	Cojinete	Roulement	Подшипник	Lager
3	Bocca di aspirazione	Suction body	Boca de aspiración	Orifice d'aspiration	всасывающие отверстия	Saugstutzen
4	Bussola	Bushing	Casquillo	Douille	Втулка	Buchse
5	Supporto motore [4 poli]	Motor's support [4 poles]	Soporte motor [4 polos]	Support moteur [4-pôles]	Опора двигателя[4 полюса]	4-Pol-Motortraeger
6	Supporto fissaggio pompa	Pump mounting support	Soporte anclaje bomba	Support fixation pompe	Опора фиксации насоса	Pumpenfuss
7	Tirante	Tie rod	Tirante	Tige	Распорка	Zuganker
8	Distanziale	Spacer	Espaciador	Entretoise	Проставка	Distanzstück
9	Bussola baderna	Soft packing sleeve	Casquillo sello estopera	Douille baderne	Втулка с сальниковой набивкой	Wellenhülse f.Stopfbuchse
10	Boccola di laminazione	Lamination bushing	Aro de laminado	Douille de roulement	Прокатная втулка	Walzenbuchse
11	Tamburo equilibratore	balance drum	tambores de equilibrio	tambour d'équilibrage	Tamburo equilibratore	Ausgleichstrommel
12	Distanziale girante	Impeller spacer	Espaciador impulsor	Entretoise roues	Распорная втулка рабочего колеса	Laufrad-Distanzscheibe
13	Girante	Impeller	Impulsor	Turbine	Рабочее колесо	Laufrad
14	Anello di fermo	Retaining ring	Anillo reten	Bague de retenue	Прижимное кольцо	Haltering
15	Coperchio aperto	Opened cap	Tapa abierta	Couvercle ouvert	Крышка открытая	Offene Wellenkappe
16	Premistoppa	Soft packing clamp	Prensaestopa	Presse-garniture	Сальник	Stopfbuchse
17	Coperchio chiuso	Closed cap	Tapa cerrada	Couvercle serré	Крышка закрытая	Geschlossene Wellenkappe
▼ 18	Anello di usura	Wear ring	Anillo de desgaste	Bague d'usure	Противоизносные кольца	Verschleissringe
19	Distanziale	Spacer	Espaciador	Entretoise	Проставка	Distanzstück
▼ 20	Bussola bronzina	Bushing	Casquillo	Douille	Втулка	Buchse
21	Corpo di stadio	Stage body	Cuerpo de etapa	Corps d'étage	Корпус стадии	Pumpenstufenkörper
22	Diffusore	Diffuser	Difusor	Diffuseur	Диффузор	Diffusor
▼ 23	Bronzina	Journal bearing	Chumacera	Bague en bronze	Бронзовая втулка	Buchse
24	Ghiera autobloccante	Self-locking ring nut	Virola de seguridad	Bague fileté autobloquante	Самоблокирующееся зажимное кольцо	Selbstblockierende Ringmutter
25	Paragoccia	Drip tray	Paragotas	Goutte-preneur	Разбрызгиватель	Tropfschutz
26	Ultimo diffusore	Last diffuser	Ultimo difusor	Dernier diffuseur	Последний диффузор	Letztes Leitrad
▼ 27	Tenuta Baderna	Soft packing	Prensaestopa	Presse-garniture	Сальниковая набивка	Handdichtung
28	Prigioniero	Stud screw	Tornillo prisionero	Goujon prisonnier	Винт	Stiftschraube
29	Dado	Nut	Tuerca	Ecrou	Гайка	Flache Mutter
30	Rondella piana	Washer	Arandela	Rondelle	Шайба	Unterlegscheibe
31	Dado	Nut	Tuerca	Ecrou	Гайка	Flache Mutter
▼ 32	Anello OR	O-Ring	O-Ring	Bague OR	Уплотнительное кольцо	O-Ring
▼ 33	Anello OR	O-Ring	O-Ring	Bague OR	Уплотнительное кольцо	O-Ring
34	Prigioniero	Stud screw	Tornillo prisionero	Goujon prisonnier	Винт	Stiftschraube
35	Linguetta	Key	Lengüeta	Languette	Шпонка	Feder
▼ 36	V-Ring	V-Ring	Anillo-V	V-Ring	Кольцо уплотнения	V-Ring
37	Bocca di mandata	Delivery body	Boca de impulsión	Orifice de refoulement	Вентиляционные отверстия	Druckstutzen
38	Rondella piana	Washer	Arandela	Rondelle	Шайба	Unterlegscheibe
39	Dado	Nut	Tuerca	Ecrou	Гайка	Flache Mutter
40	Linguetta	Key	Lengüeta	Languette	Шпонка	Feder
41	Vite	Screw	Tornillo	Vis	Винт	Schraube
42	Tappo ¼" Gas	Plug ¼" Gas	Tapon ¼" Gas	Bouchon ¼" Gas	Пробка ¼ резьба	¼"Gas-Stopfen
43	Rondella ¼" Gas	Washer ¼" Gas	Arandela ¼" Gas	Rondelle ¼" Gas	Шайба ¼ резьба	¼" Gas- Unterlegscheibe
▼ 44	Anello OR	O-Ring	O-Ring	Bague OR	Уплотнительное кольцо	O-Ring
45	Raccordo	Joint	Niple	Jonction	Соединительная муфта	Verbindungsstueck
▼ 46	Anello OR	O-Ring	O-Ring	Bague OR	Уплотнительное кольцо	O-Ring
47	Vite	Screw	Tornillo	Vis	Винт	Schraube
▼ 48	Anello OR	O-Ring	O-Ring	Bague OR	Уплотнительное кольцо	O-Ring
49	Linguetta	Key	Lengüeta	Languette	Шпонка	Feder
50	Vite	Screw	Tornillo	Vis	Винт	Schraube
51	Anello d'arresto	Locking ring	Anillo reten	Bague de retenue	Прижимное кольцо	Haltering
52	Ingrassatore ¼"	Greaser ¼" Gas	Grasador ¼" Gas	Graisseur ¼" Gas	Смазочное устройство ¼ Газ	¼" Gas-Schmiernippel
53	Tube d'equilibrio	Return pipe	Tube de equilibrio	Tuyau d'équilibre	Байпас	Ausgleichsleitung
54	Rondella	Washer	Arandela	Rondelle	Шайба	Unterlegscheibe
55	Supporto motore [2 poli]	Motor's support [2 poles]	Soporte motor[2 polos]	Support moteur [2-pôles]	Опора двигателя[2 полюса]	2-Pol-Motortraeger
56	Distanziale [per versione non bilanciata]	Spacer [Unbalanced mechanical seal version]	Espaciador sello mecanico No balanceado	Entretoise garniture mécanique déséquilibrée	Распорка не сбалансированного механического уплотнения	Ausgleichsscheibe f. ausausgegliche Gleitringdichtung
57	Distanziale [per versione bilanciata]	Spacer [Unbalanced mechanical seal version]	Espaciador sello mecanico balanceado	Entretoise garniture mécanique équilibrée	Распорка сбалансированного механического уплотнения	Ausgleichsscheibe f. ausgeglichene Gleitringdichtung
▼ 58	Tenuta meccanica non bilanciata	Unbalanced Mechanical seal	Sello mecanico no balanceado	Garniture mécanique déséquilibrée	Не сбалансированное механическое уплотнение	Unausgegliche Gleitringdichtung
▼ 59	Tenuta meccanica bilanciata	Balanced Mechanical seal	Sello mecanico balanceado	Garniture mécanique équilibrée	Сбалансированное механическое уплотнение	Ausgegliche Gleitringdichtung
60	Vite	Screw	Tornillo	Vis	Винт	Schraube
61	Coperchio tenuta meccanica	Mechanical seal cover	Tapa sello mecanico	Couvercle garniture mécanique	Крышка механического уплотнения	Gleitringdichtungsdeckel
▼ 62	Anello OR	O-Ring	O-Ring	Bague OR	Уплотнительное кольцо	O-Ring
63	Protezione albero (*)	Shaft guard (*)	Proteccion del eje(*)	Protection arbre(*)	Защита вала(*)	Wellenschutzvorrichtung(*)

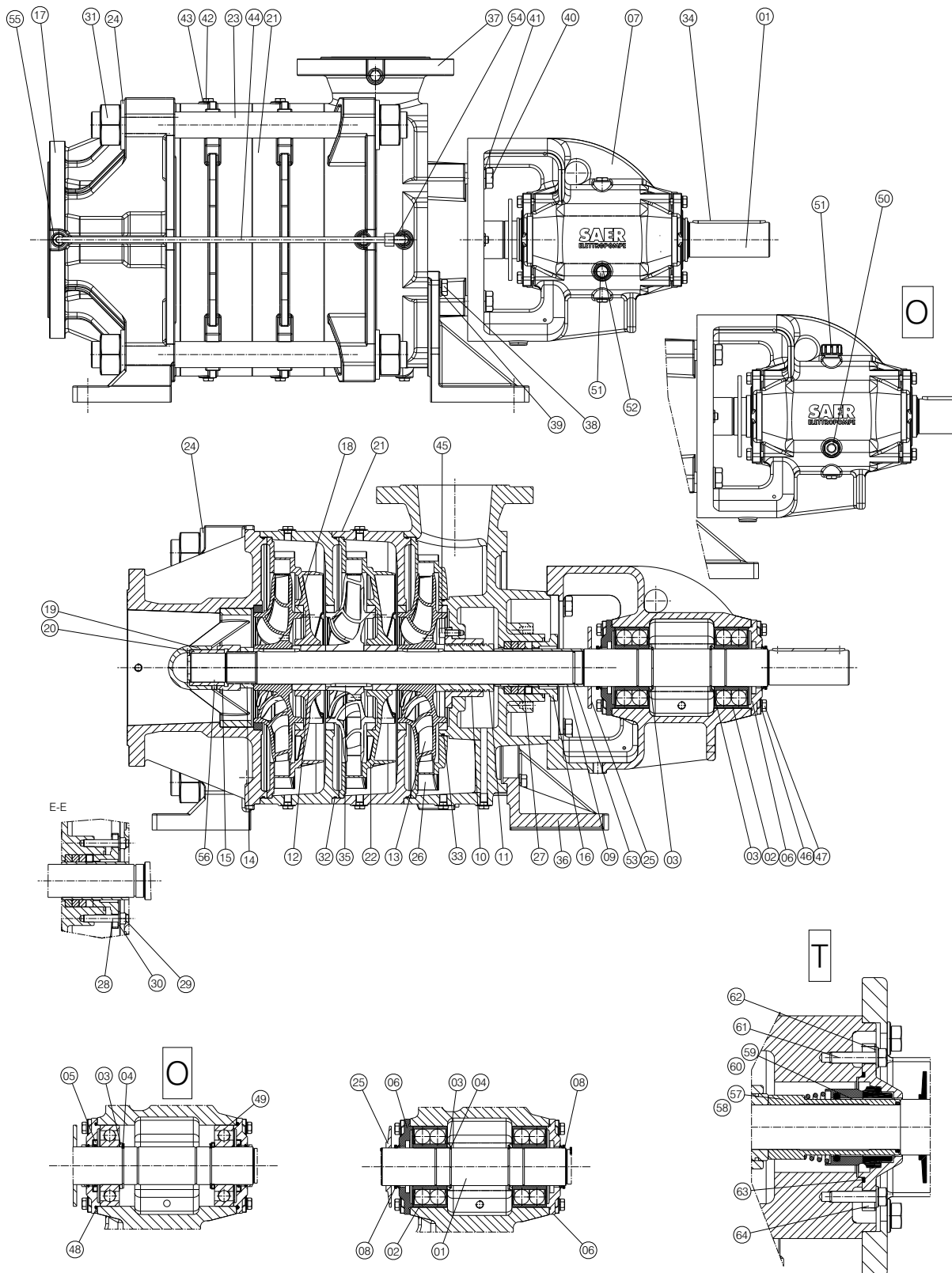
▼Parti di ricambio raccomandate • Recommended spare parts • Piezas de puezo recomendadas • Piéce de rchange recommandées • Рекомендуемые запасные части • Empfohlene Ersatzteile

S: versione standard • standard version • versión estándar • version standard • стандартная версия • Standardversion - T: versione con tenuta meccanica • version with mechanical seal • Version con sello mecanico • Version avec garniture mécanique • версия с механическим уплотнением • Version mit Gleitringdichtung - O: versione con cuscinetti a bagno d'olio • version with oil bath bearing • Version con rodamientos en baño de aceite • version avec roulements à bain d'huile • version версия с подшипниками в масляной камере • Version mit Ölbad-Lager - (*)componente non visibile a disegno • particular not visible in drawing • componente no visible en diseno • Composant pas visible dans le dessin • данные комплектующие не указаны на чертеже • Teil nicht sichtbar in der Zeichnung

COMPONENTI TM125-200

Components TM125-200 • Componentes TM125-200 • Composantes TM125-200

• Компоненты ТМ125-200 • Bauteile TM125-200



Fornire sempre il numero di matricola riportato sulla targhetta identificativa della pompa per la corretta valutazione dei ricambi • Always provide the serial number reported on the pump's plate for the correct evaluation of spare parts • Informar siempre el numero de matricula reportado sobre la placa que identifica la bomba para una correcta evaluación de los repuestos • Communiquer toujours le numero de serie écrit sur la plaque de la pompe pour la bonne identification des pieces de rechange • Для корректного подбора запасных частей всегда сообщайте заводской номер насоса указанный на шильдике • Zur korrekten Auswahl der Ersatzteile sollte immer die Seriennummer auf dem Typenschild der Pumpe angegeben werden

COMPONENTI TM125-200

Components TM125-200 • Componentes TM125-200 • Composantes TM125-200

• Компоненты TM125-200 • Bauteile TM125-200

N.	COMPONENTE	COMPONENT	COMPONENTE	COMPOSANT	Компонент	BAUTEIL	
1	Albero	Shaft	Eje	Arbre	Вал	Welle	S
▼ 2	Cuscinetto	Bearing	Cojinete	Roulement	Подшипник	Lager	S
3	Distanziale cuscinetto	Bearing spacer	Espaciador	Entretoise	Проставка	Distanzscheibe	S
4	Anello seeger	Seeger ring	Anillo Seeger	Bague Seeger	Стопорное кольцо	Seegerring	S
▼ 5	Paraolio	Lip seal	Para aceite	Para-huile	Сальник	Wellendichtring	O
6	Coperchio supporto	Cover support	Tapa soporte	Couvercle support	Опора крышка	Lagerabdeckung	S
7	Supporto pompa	Support	Soporte bomba	Support pompe	Опора насоса	Pumpenlager	S
▼ 8	V-Ring	V-Ring	Anillo-V	V-Ring	Кольцо уплотнения	V-Ring	S
9	Bussola baderna	Soft packing sleeve	Casquillo sello estopera	Douille baderne	Втулка с сальниковой набивкой	Wellenhülse f.Stopfbuchse	S
10	Boccola di laminazione	Lamination bushing	Aro de laminado	Douille de roulement	Прокатная втулка	Walzenbuchse	S
11	Tamburo equilibratore	balance drum	tambores de equilibrio	tambour d'équilibrage	Стабилизующий барабан	Ausgleichstrommel	S
12	Distanziale giranti	Impeller spacer	Espaciador impulsor	Entretoise roues	Распорная втулка рабочего колеса	Laufgrad-Distanzscheibe	S
13	Girante	Impeller	Impulsor	Turbine	Рабочее колесо	Laufrad	S
14	Ghiera filettata	Nut	Tuerca	Ecrou	Гайка	Flache Mutter	S
15	Ghiera filettata conica	Threaded conical ring nut	Virola roscada conica	Collier fileté conique	Конический резьбовое зажимное кольцо	Konische Ringmutter	S
16	Premistoppa	Soft packing clamp	Prensaestopa	Presse-garniture	Сальник	Stopfbuchse	S
17	Bocca d'aspirazione	Suction body	Boca de aspiración	Orifice d'aspiration	всасывающие отверстия	Saugstutzen	S
▼ 18	Anello d'usura	Wear ring	Anillo de desgaste	Bague d'usure	Противоизносные кольца	Verschleissringe	S
19	Supporto d'aspirazione	Support suction	Soporte de aspiración	Support d'aspiration	Всасывающая опора	Lager Ansaugstutzen	S
▼ 20	Bronzina	Journal bearing	Chumacera	Bague en bronze	Бронзовая втулка	Buchse	S
21	Corpo di stadio	Stage body	Cuerpo de etapa	Corps d'étage	Корпус стадии	Pumpenstufenkörper	S
22	Diffusore	Diffuser	Difusor	Diffuseur	Диффузор	Diffusor	S
23	Tirante	Tie rod	Tirante	Tige	Распорка	Zuganker	S
24	Rondella piana	Washer	Arandela	Rondelle	Шайба	Unterlegscheibe	S
25	Paragoccia	Drip tray	Paragotas	Goutte-preneur	Разбрызгиватель	Tropfschutz	S
26	Ultimo diffusore	Last diffuser	Ultimo difusor	Dernier diffuseur	Последний диффузор	Letztes Leitrad	S
▼ 27	Tenuta baderna	Soft packing	Prensaestopa	Presse-garniture	Сальниковая набивка	Handdichtung	S
28	Prigioniero	Stud screw	Tornillo prisionero	Goujon prisonnier	Винт	Stiftschraube	S
29	Dado	Nut	Tuerca	Ecrou	Гайка	Flache Mutter	S
30	Rondella piana	Washer	Arandela	Rondelle	Шайба	Unterlegscheibe	S
31	Dado	Nut	Tuerca	Ecrou	Гайка	Flache Mutter	S
▼ 32	Anello OR	O-Ring	O-Ring	Bague OR	Уплотнительное кольцо	O-Ring	S
▼ 33	Anello OR	O-Ring	O-Ring	Bague OR	Уплотнительное кольцо	O-Ring	S
34	Linguetta	Key	Lengueta	Languette	Шпонка	Feder	S
35	Linguetta	Key	Lengueta	Languette	Шпонка	Feder	S
36	Piede	Support foot	Pies soporte	Pied	Опорная лапа	Fuss	S
37	Bocca di mandata	Delivery body	Boca de impulsión	Orifice de refoulement	Вентиляционные отверстия	Druckstutzen	S
38	Vite	Screw	Tornillo	Vis	Винт	Schraube	S
39	Rondella grower	washer	Arandela	Rondelle	Шайба	Unterlegscheibe	S
40	Vite	Screw	Tornillo	Vis	Винт	Schraube	S
41	Rondella piana	Washer	Arandela	Rondelle	Шайба	Unterlegscheibe	S
42	Tappo 1/4" Gas	Plug 1/4" Gas	Tapon 1/4" Gas	Bouchon 1/4" Gas	Пробка 1/4" резьба	1/4" Gas- Stopfen	S
43	Rondella 1/4" Gas	Washer 1/4" Gas	Arandela 1/4" Gas	Rondelle 1/4" Gas	Шайба 1/4" резьба	1/4" Gas- Unterlegscheibe	S
44	Tubo d'equilibrio	Return pipe	Tubo de equilibrio	tuyau d'équilibre	Байпасс	Ausgleichsleitung	S
45	Vite	Screw	Tornillo	Vis	Винт	Schraube	S
46	Rondella piana	Washer	Arandela	Rondelle	Шайба	Unterlegscheibe	S
47	Vite	Screw	Tornillo	Vis	Винт	Schraube	S
▼ 48	Anello OR	O-Ring	O-Ring	Bague OR	Уплотнительное кольцо	O-Ring	O
▼ 49	Cuscinetto	Bearing	Cojinete	Roulement	Подшипник	Lager	O
50	Indicatore di livello	Level indicator	Indicador de nivel	Indicateur de niveau	Указатель уровня	Niveauanzeige	O
51	Tappo 3/8" Gas	Plug 3/8" Gas	Tapon 3/8" Gas	Bouchon 3/8" Gas	Пробка 3/8" резьба	3/8" Gas- Stopfen	O
52	Rondella 3/8" Gas	Washer 3/8" Gas	Arandela 3/8" Gas	Rondelle 3/8" Gas	Шайба 3/8" резьба	3/8" Gas- Unterlegscheibe	O
▼ 53	Anello OR	O-Ring	O-Ring	Bague OR	Уплотнительное кольцо	O-Ring	S
54	Raccordo	Joint	Niple	Jonction	Соединительная муфта	Verbindungsstueck	S
55	Raccordo	Joint	Niple	Jonction	Соединительная муфта	Verbindungsstueck	S
56	Vite	Screw	Tornillo	Vis	Винт	Schraube	S
57	Distanziale tenuta mecc. non bilanciata	Unbalanced mechanical seal spacer	Espaciador sello mecanico No balanceado	Entretoise garniture mécanique déséquilibrée	Распорка не сбалансированного механического уплотнения	Ausgleichsscheibe f. unausgeglichene Gleitringdichtung	T
58	Distanziale tenuta mecc. bilanciata	Balanced mechanical seal spacer	Espaciador sello mecanico balanceado	Entretoise garniture mécanique équilibrée	Распорка сбалансированного механического уплотнения	Ausgleichsscheibe f. ausgeglichene Gleitringdichtung	T
▼ 59	Tenuta meccanica bilanciata	Balanced Mechanical seal	Sello mecanico balanceado	Garniture mécanique équilibrée	Сбалансированное механическое уплотнение	Ausgeglichene Gleitringdichtung	T
▼ 60	Tenuta meccanica non bilanciata	Unbalanced mechanical seal	Sello mecanico no balanceado	Garniture mécanique déséquilibrée	Не сбалансированное механическое уплотнение	Unausgeglichene Gleitringdichtung	T
61	Vite	Screw	Tornillo	Vis	Винт	Schraube	T
62	Rondella	Washer	Arandela	Rondelle	Шайба	Unterlegscheibe	T
▼ 63	Guarnizione OR	Gasket OR	Guarnición OR	Garniture OR	Уплотнительное кольцо	Dichtung OR	T
64	Coperchio tenuta meccanica	Mechanical seal cover	Tapa sello mecanico	Couvercle garniture mécanique	Крышка механического уплотнения	Gleitringdichtungsdeckel	T
65	Protezione albero (*)	Shaft guard (*)	Proteccion del eje (*)	Protection arbre (*)	Защита вала(*)	Wellenschutzvorrichtung(*)	S

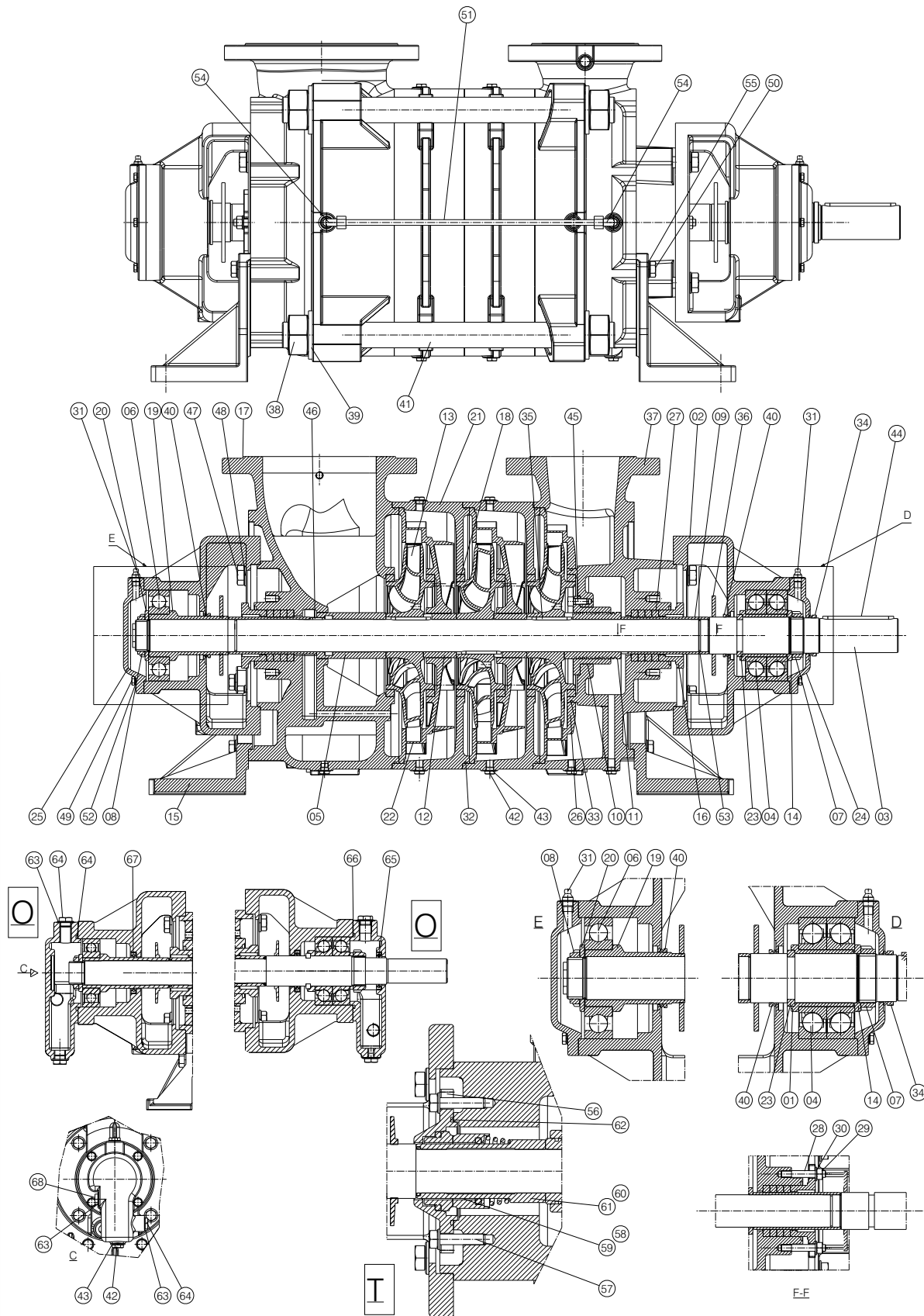
▼ Partì di ricambio raccomandate • Recommended spare parts • Piezas de puezo recomendadas • Piéce de rachange recommandées • Рекомендуемые запасные части • Empfohlene Ersatzteile

S: versione standard • standard version • versión estándar • version standard • стандартная версия • Standardversion - T: versione con tenuta meccanica • version with mechanical seal • Version con sello mecanico • Version avec garniture mécanique • версия с механическим уплотнением • Version mit Gleitringdichtung - O: versione con cuscinetti a bagno d'olio • version with oil bath bearing • Version con rodamientos en baño de aceite • version avec roulements à bain d'huile • версия с подшипниками в масляной камере • Version mit Ölbad-Lager - (*) componente non visibile a disegno • particular not visible in drawing • componente no visible en diseno • Composant pas visible dans le dessin • данные комплектующие не указаны на чертеже • Teil nicht sichtbar in der Zeichnung

COMPONENTI TMB125-200

Components TMB125-200 • Componentes TMB125-200 • Composantes TMB125-200

• Компоненты TMB125-200 • Bauteile TMB125-200



Fornire sempre il numero di matricola riportato sulla targhetta identificativa della pompa per la corretta valutazione dei ricambi • Always provide the serial number reported on the pump's plate for the correct evaluation of spare parts • Informar siempre el numero de matricula reportado sobre la placa que identifica la bomba para una correcta evaluación de los repuestos • Communiquer toujours le numero de serie écrit sur la plaque de la pompe pour la bonne identification des pieces de rechange • Для корректного подбора запасных частей всегда сообщайте заводской номер насоса указанный на шильдике • Zur korrekten Auswahl der Ersatzteile sollte immer die Seriennummer auf dem Typenschild der Pumpe angegeben werden

COMPONENTI TMB125-200

Components TMB125-200 • Componentes TMB125-200 • Composantes TMB125-200

• Компоненты TMB125-200 • Bauteile TMB125-200

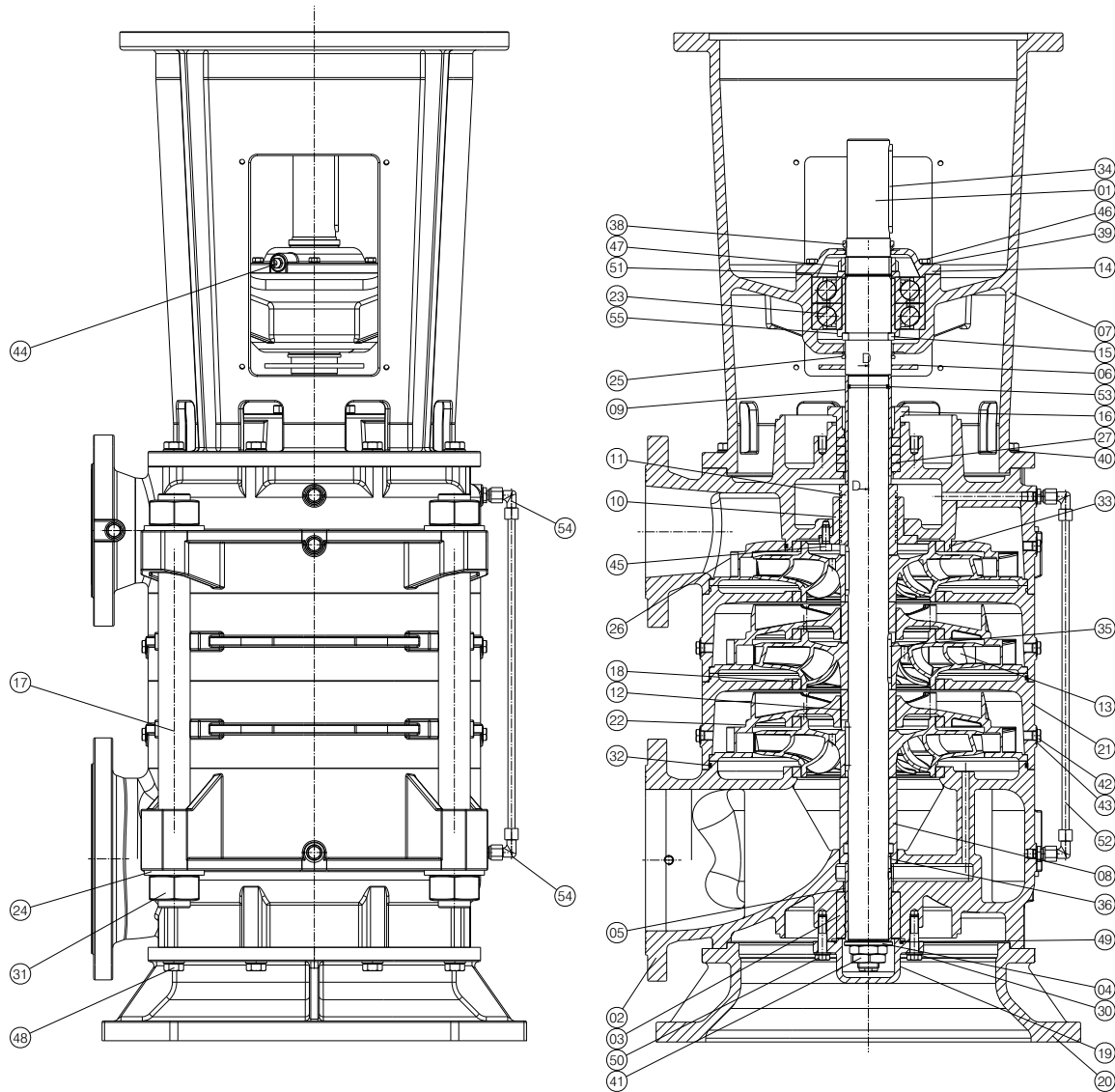
N.	COMPONENTE	COMPONENT	COMPONENTE	COMPOSANT	Компонент	BAUTEIL	
1	Bussola	Bushing	Casquillo	Douille	Втулка	Buchse	S
2	Supporto	Support	Soporte	Support	Опора	Lagertrager	S
3	Albero	Shaft	Eje	Arbre	Вал	Welle	S
▼ 4	Cuscinetto	Bearing	Cojinete	Roulement	Подшипник	Lager	S
5	Distanziale	Spacer	Espaciador	Entretoise	Проставка	Distanzstück	S
▼ 6	Cuscinetto	Bearing	Cojinete	Roulement	Подшипник	Lager	S
7	Ghiera autobloccante	Self-locking ring nut	Virola de seguridad	Bague fileté autobloquante	Самоблокирующееся зажимное кольцо	Selbstblockierende Ringmutter	S
8	Ghiera autobloccante	Self-locking ring nut	Virola de seguridad	Bague fileté autobloquante	Самоблокирующееся зажимное кольцо	Selbstblockierende Ringmutter	S
9	Bussola baderna	Soft packing sleeve	Casquillo sello estopera	Douille baderne	Втулка с сальниковой набивкой	Wellenhülse f.Stopfbuchse	S
10	Boccola di laminazione	Lamination bushing	Aro de laminado	Douille de roulement	Прокатная втулка	Walzenbuchse	S
11	Tamburo equilibratore	balance drum	tambores de equilibrio	tambour d'équilibrage	Стабилизирующий барабан	Ausgleichstrommel	S
12	Distanziale giranti	Impeller spacer	Espaciador impulsor	Entretoise roues	Распорная втулка рабочего колеса	Lauftrad-Distanzscheibe	S
13	Girante	Impeller	Impulsor	Turbine	Рабочее колесо	Lauftrad	S
14	Distanziale cuscinetto	Bearing spacer	Espaciador	Entretoise	Проставка	Distanzscheibe	S
15	Piede	Support foot	Pies soporte	Pied	Опорная лапа	Fuss	S
16	Premistoppa	Soft packing clamp	Prensaestopa	Presse-garniture	Сальник	Stopfbuchse	S
17	Bocca di aspirazione	Suction body	Boca de aspiración	Orifice d'aspiration	всасывающие отверстия	Saugstutzen	S
▼ 18	Anello di usura	Wear ring	Anillo de desgaste	Bague d'usure	Противоизносные кольца	Verschleissringe	S
19	Bussola	Bushing	Casquillo	Douille	Втулка	Buchse	S
20	Distanziale	Spacer	Espaciador	Entretoise	Проставка	Distanzstück	S
21	Corpo di stadio	Stage body	Cuerpo de etapa	Corps d'étage	Корпус стадии	Pumpenstufenkörper	S
22	Diffusore	Diffuser	Difusor	Diffuseur	Диффузор	Diffusor	S
23	Anello di fermo	Retaining ring	Anillo reten	Bague de retenue	Прижимное кольцо	Haltering	S
24	Coperchio aperto	Opened cap	Tapa abierta	Couvercle ouvert	Крышка открытая	Offene Wellenkappe	S
25	Coperto chiuso	Closed cap	Tapa cerrada	Couvercle serré	Прижимное кольцо	Geschlossene Wellenkappe	S
26	Ultimo diffusore	Last diffuser	Ultimo difusor	Dernier diffuseur	Последний диффузор	Letztes Leitrad	S
▼ 27	Tenuta baderna	Soft packing	Prensaestopa	Presse-garniture	Сальниковая набивка	Handfichtung	S
28	Prigioniero	Stud screw	Tornillo prisionero	Goujon prisonnier	Винт	Stiftschraube	S
29	Dado	Nut	Tuerca	Ecrou	Гайка	Flache Mutter	S
30	Rondella piana	Washer	Arandela	Rondelle	Шайба	Unterlegscheibe	S
31	Ingrassatore ¼"	Greaser ¼" Gas	Grasador ¼" Gas	Graisseur ¼" Gas	Смазочное устройство ¼ Газ	¼" Gas-Schmiernippel	S
▼ 32	Anello OR	O-Ring	O-Ring	Bague OR	Уплотнительное кольцо	O-Ring	S
▼ 33	Anello OR	O-Ring	O-Ring	Bague OR	Уплотнительное кольцо	O-Ring	S
▼ 34	V-Ring	V-Ring	Anillo-V	V-Ring	Кольцо уплотнения	V-Ring	S
35	Linguetta	Key	Lengüeta	Languette	Шпонка	Feder	S
36	Paragoccia	Drip tray	Paragotas	Goutte-preneur	Разбрызгиватель	Tropfschutz	S
37	Bocca di mandata	Delivery body	Boca de impulsión	Orifice de refoulement	Вентиляционные отверстия	Druckstutzen	S
38	Dado	Nut	Tuerca	Ecrou	Гайка	Flache Mutter	S
39	Rondella piana	Washer	Arandela	Rondelle	Шайба	Unterlegscheibe	S
▼ 40	V-Ring	V-Ring	Anillo-V	V-Ring	Кольцо уплотнения	V-Ring	S
41	Tirante	Tie rod	Tirante	Tige	Распорка	Zuganker	S
42	Tappo ¼" Gas	Plug ¼" Gas	Tapon ¼" Gas	Bouchon ¼" Gas	Пробка ¼ резьба	¼" Gas-Stopfen	S
43	Rondella ¼" Gas	Washer ¼" Gas	Arandela ¼" Gas	Rondelle ¼" Gas	Шайба ¼ резьба	¼" Gas- Unterlegscheibe	S
44	Linguetta	Key	Lengüeta	Languette	Шпонка	Feder	S
45	Vite	Screw	Tornillo	Vis	Винт	Schraube	S
46	Linguetta	Key	Lengüeta	Languette	Шпонка	Feder	S
47	Vite	Screw	Tornillo	Vis	Винт	Schraube	S
48	Rondella piana	Washer	Arandela	Rondelle	Шайба	Unterlegscheibe	S
49	Vite	Screw	Tornillo	Vis	Винт	Schraube	S
50	Vite	Screw	Tornillo	Vis	Винт	Schraube	S
51	Tubo d'equilibrio	Return pipe	Tubo de equilibrio	Tuyau d'équilibre	Байпас	Ausgleichsleitung	S
52	Rondella piana	Washer	Arandela	Rondelle	Шайба	Unterlegscheibe	S
▼ 53	Anello OR	O-Ring	O-Ring	Bague OR	Уплотнительное кольцо	O-Ring	S
54	Raccordo	Joint	Niple	Jonction	Соединительная муфта	Verbindungsstück	S
55	Rondella piana	Washer	Arandela	Rondelle	Шайба	Unterlegscheibe	S
56	Coperchio tenuta meccanica	Mechanical seal cover	Tapa sello mecanico	Couvercle garniture mécanique	Крышка механического уплотнения	Gleitringdichtungsdeckel	T
57	Vite	Screw	Tornillo	Vis	Винт	Schraube	T
▼ 58	Tenuta meccanica bilanciata	Balanced Mechanical seal	Sello mecanico balanceado	Garniture mécanique équilibrée	Сбалансированное механическое уплотнение	Ausgeglichene Gleitringdichtung	T
▼ 59	Tenuta meccanica non bilanciata	Unbalanced mechanical seal	Sello mecanico no balanceado	Garniture mécanique déséquilibrée	Не сбалансированное механическое уплотнение	Unausgeglichene Gleitringdichtung	T
60	Bussola tenuta mecc. bilanciata	Bushing (balanced Mechanical seal)	Casquillo sello mecanico balanceado	Douille garniture mécanique équilibrée	Втулка (Сбалансированное механическое уплотнение)	Buchse f. ausgeglichene Gleitringdichtung	T
61	Bussola tenuta mecc. non bilanciata	Bushing (unbalanced Mechanical seal)	Casquillo sello mecanico No balanceado	Douille garniture mécanique déséquilibrée	Втулка (Не сбалансированное механическое уплотнение)	Buchse f. unausgeglichene Gleitringdichtung	T
▼ 62	Guarnizione OR	Gasket OR	Guarnición OR	Garniture OR	Уплотнительное кольцо	Dichtung OR	T
63	Rondella 3/8" Gas	Washer 3/8" Gas	Arandela 3/8" Gas	Rondelle 3/8" Gas	Шайба 3/8 резьба	3/8" Gas- Unterlegscheibe	0
64	Tappo 3/8" Gas	Plug 3/8" Gas	Tapon 3/8" Gas	Bouchon 3/8" Gas	Пробка 3/8 резьба	3/8" Gas-Stopfen	0
▼ 65	Paraolio	Lip seal	Para aceite	Pare-huile	Сальник	Wellendichtring	0
▼ 66	Anello OR	O-Ring	O-Ring	Bague OR	Уплотнительное кольцо	O-Ring	0
▼ 67	Paraolio	Lip seal	Para aceite	Pare-huile	Сальник	Wellendichtring	0
68	Indicatore di livello	Level indicator	Indicador de nivel	Indicateur de niveau	Указатель уровня	Niveauanzeige	0
69	Protezione albero (*)	Shaft guard (*)	Proteccion del eje (*)	Protection arbre (*)	Защита вала (*)	Wellenschutzvorrichtung(*)	S

▼ Parti di ricambio raccomandate • Recommended spare parts • Piezas de puezo recomendadas • Piéce de rchange recommandées • Рекомендуемые запасные части • Empfohlene Ersatzteile

S: versione standard • standard version • versión estándar • version standard • стандартная версия • Standardversion - T: versione con tenuta meccanica • version with mechanical seal • Version con sello mecanico • Version avec garniture mécanique • версия с механическим уплотнением • Version mit Gleitringdichtung - O: versione con cuscinetti a bagno d'olio • version with oil bath bearing • Version con rodamientos en baño de aceite • version avec roulements à bain d'huile • версия с подшипниками в масляной камере • Version mit Ölbad-Lager - (*) componente non visibile a disegno • particular not visible in drawing • componente no visible en diseno • Composant pas visible dans le dessin • данные комплектующие не указаны на чертеже • Teil nicht sichtbar in der Zeichnung

COMPONENTI TMV125-200

Components TMV125-200 • Componentes TMV125-200 • Composantes TMV125-200
 • Компоненты TMV125-200 • Bauteile TMV125-200



Fornire sempre il numero di matricola riportato sulla targhetta identificativa della pompa per la corretta valutazione dei ricambi • Always provide the serial number reported on the pump's plate for the correct evaluation of spare parts • Informar siempre el numero de matricula reportado sobre la placa que identifica la bomba para una correcta evaluación de los repuestos • Communiquer toujours le numero de serie écrit sur la plaque de la pompe pour la bonne identification des pieces de rechange • Для правильного подбора запасных частей всегда сообщайте заводской номер насоса указанный на шильдике • Zur korrekten Auswahl der Ersatzteile sollte immer die Seriennummer auf dem Typenschild der Pumpe angegeben werden

COMPONENTI TMV125-200

Components TMV125-200 • Componentes TMV125-200 • Composantes TMV125-200

• Компоненты TMV125-200 • Bauteile TMV125-200

N.	COMPONENTE	COMPONENT	COMPONENTE	COMPOSANT	Компонент	BAUTEIL	
1	Albero	Shaft	Eje	Arbre	Вал	Welle	S
2	Bocca di aspirazione	Suction body	Boca de aspiración	Orifice d'aspiration	всасывающие отверстия	Saugstutzen	S
▼ 3	Bronzina	Journal bearing	Chumacera	Bague en bronze	Бронзовая втулка	Buchse	S
4	Anello d'arresto	Locking ring	Anillo reten	Bague de retenue	Прижимное кольцо	Haltering	S
▼ 5	Bussola bronzina	Bushing	Casquillo	Douille	Втулка	Buchse	S
6	Paragoccia	Drip tray	Paragotas	Goutte-preneur	Разбрызгиватель	Tropfschutz	S
7	Supporto motore	Motor's support	Soporte del motor	Support moteur	Опора двигателя	Motortraeger	S
8	Distanziale	Spacer	Espaciador	Entretoise	Проставка	Distanzstück	S
9	Bussola baderna	Soft packing sleeve	Casquillo sello estopera	Douille baderne	Втулка с сальниковой набивкой	Wellenhülse f.Stopfbuchse	S
10	Boccola di laminazione	Lamination bushing	Aro de laminado	Douille de roulement	Прокатная втулка	Walzenbuchse	S
11	Tamburo equilibratore	balance drum	tambores de equilibrio	tambour d'équilibrage	Tamburo equilibratore	Ausgleichstrommel	S
12	Distanziale girante	Impeller spacer	Espaciador impulsor	Entretoise roues	Распорная втулка рабочего колеса	Lauftrad-Distanzscheibe	S
13	Girante	Impeller	Impulsor	Turbine	Рабочее колесо	Lauftrad	S
14	Coperchio aperto	Opened cap	Tapa abierta	Couvercle ouvert	Крышка открытая	Offene Wellenkappe	S
15	Anello di fermo	Retaining ring	Anillo reten	Bague de retenue	Прижимное кольцо	Haltering	S
16	Premistoppa	Soft packing clamp	Prensaestopa	Presse-garniture	Сальник	Stopfbuchse	S
17	Tirante	Tie rod	Tirante	Tige	Распорка	Zuganker	S
▼ 18	Anello di usura	Wear ring	Anillo de desgaste	Bague d'usure	Противоизносные кольца	Verschleissringe	S
19	Coperchio chiuso	Closed cap	Tapa cerrada	Couvercle serré	Крышка закрытая	Geschlossene Wellenkappe	S
20	Supporto fissaggio pompa	Pump mounting support	Soporte anclaje bomba	Support fixation pompe	Опора фиксации насоса	Pumpenfuss	S
21	Corpo di stadio	Stage body	Cuerpo de etapa	Corps d'étage	Корпус стадии	Pumpenstufenkörper	S
22	Diffusore	Diffuser	Difusor	Diffuseur	Диффузор	Diffusor	S
▼ 23	Cuscinetto	Bearing	Cojinete	Roulement	Подшипник	Lager	S
24	Rondella piana	Washer	Arandela	Rondelle	Шайба	Unterlegscheibe	S
▼ 25	V-Ring	V-Ring	Anillo-V	V-Ring	Кольцо уплотнения	V-Ring	S
26	Ultimo diffusore	Last diffuser	Ultimo difusor	Dernier diffuseur	Последний диффузор	Letztes Leitrad	S
▼ 27	Tenuta Baderna	Soft packing	Prensaestopa	Presse-garniture	Сальниковая набивка	Handdichtung	S
28	Prigioniero	Stud screw	Tornillo prisionero	Goujon prisonnier	Винт	Stiftschraube	S
29	Dado	Nut	Tuerca	Ecrou	Гайка	Flache Mutter	S
30	Rondella piana	Washer	Arandela	Rondelle	Шайба	Unterlegscheibe	S
31	Dado	Nut	Tuerca	Ecrou	Гайка	Flache Mutter	S
▼ 32	Anello OR	O-Ring	O-Ring	Bague OR	Уплотнительное кольцо	O-Ring	S
▼ 33	Anello OR	O-Ring	O-Ring	Bague OR	Уплотнительное кольцо	O-Ring	S
34	Linguetta	Key	Lengüeta	Languette	Шпонка	Feder	S
35	Linguetta	Key	Lengüeta	Languette	Шпонка	Feder	S
36	Linguetta	Key	Lengüeta	Languette	Шпонка	Feder	S
37	Bocca di mandata	Delivery body	Boca de impulsión	Orifice de refoulement	Вентиляционные отверстия	Druckstutzen	S
▼ 38	V-Ring	V-Ring	Anillo-V	V-Ring	Кольцо уплотнения	V-Ring	S
39	Rondella piana	Washer	Arandela	Rondelle	Шайба	Unterlegscheibe	S
40	Rondella piana	Washer	Arandela	Rondelle	Шайба	Unterlegscheibe	S
41	Dado	Nut	Tuerca	Ecrou	Гайка	Flache Mutter	S
42	Tappo carico 1/4" Gas	Filling plug 1/4" Gas	Tapon 1/4" Gas	Bouchon 1/4" Gas	Пробка 1/4" резьба	1/4" Gas-Stopfen	S
43	Rondella 1/4" Gas	Washer 1/4" Gas	Arandela 1/4" Gas	Rondelle 1/4" Gas	Шайба 1/4" резьба	1/4" Gas- Unterlegscheibe	S
44	Ingrassatore 1/4"	Greaser 1/4" Gas	Grasador 1/4" Gas	Graisseur 1/4" Gas	Смазочное устройство 1/4" Газ	1/4" Gas-Schmiernippel	S
45	Vite	Screw	Tornillo	Vis	Винт	Schraube	S
46	Vite	Screw	Tornillo	Vis	Винт	Schraube	S
47	Ghiera autobloccante	Self-locking ring nut	Virola de seguridad	Bague fileté autobloquante	Самоблокирующееся зажимное кольцо	Selbstblockierende Ringmutter	S
48	Vite	Screw	Tornillo	Vis	Винт	Schraube	S
▼ 49	Anello OR	O-Ring	O-Ring	Bague OR	Уплотнительное кольцо	O-Ring	S
50	Vite	Screw	Tornillo	Vis	Винт	Schraube	S
51	Distanziale cuscinetto	Bearing spacer	Espaciador	Entretoise	Проставка	Distanzscheibe	S
52	Tubo d'equilibrio	Return pipe	Tubo de equilibrio	Tuyau d'équilibre	Байпас	Ausgleichsleitung	S
▼ 53	Anello OR	O-Ring	O-Ring	Bague OR	Уплотнительное кольцо	O-Ring	S
54	Raccordo	Joint	Niple	Jonction	Соединительная муфта	Verbindungsstück	S
55	Bussola	Bushing	Casquillo	Douille	Втулка	Buchse	S
56	Distanziale [per versione non bilanciata]	Spacer [Unbalanced mechanical seal version]	Espaciador sello mecanico No balanceado	Entretoise garniture mécanique déséquilibrée	Распорка не сбалансированного механического уплотнения	Ausgleichsscheibe f. unausgeglichene Gleitringdichtung	T
57	Distanziale [per versione bilanciata]	Spacer [Unbalanced mechanical seal version]	Espaciador sello mecanico balanceado	Entretoise garniture mécanique équilibrée	Распорка сбалансированного механического уплотнения	Ausgleichsscheibe f. ausgeglichene Gleitringdichtung	T
▼ 58	Tenuta meccanica non bilanciata	Unbalanced Mechanical seal	Sello mecanico no balanceado	Garniture mécanique déséquilibrée	Не сбалансированное механическое уплотнение	Unausgeglichene Gleitringdichtung	T
▼ 59	Tenuta meccanica bilanciata	Balanced Mechanical seal	Sello mecanico balanceado	Garniture mécanique équilibrée	Сбалансированное механическое уплотнение	Ausgeglichene Gleitringdichtung	T
60	Vite	Screw	Tornillo	Vis	Винт	Schraube	T
61	Coperchio tenuta meccanica	Mechanical seal cover	Tapa sello mecanico	Couvercle garniture mécanique	Крышка механического уплотнения	Gleitringdichtungsdeckel	T
▼ 62	Anello OR	O-Ring	O-Ring	Bague OR	Уплотнительное кольцо	O-Ring	T
63	Protezione albero (*)	Shaft guard (*)	Proteccion del eje(*)	Protection arbre(*)	Защита вала(*)	Wellenschutzvorrichtung(*)	S

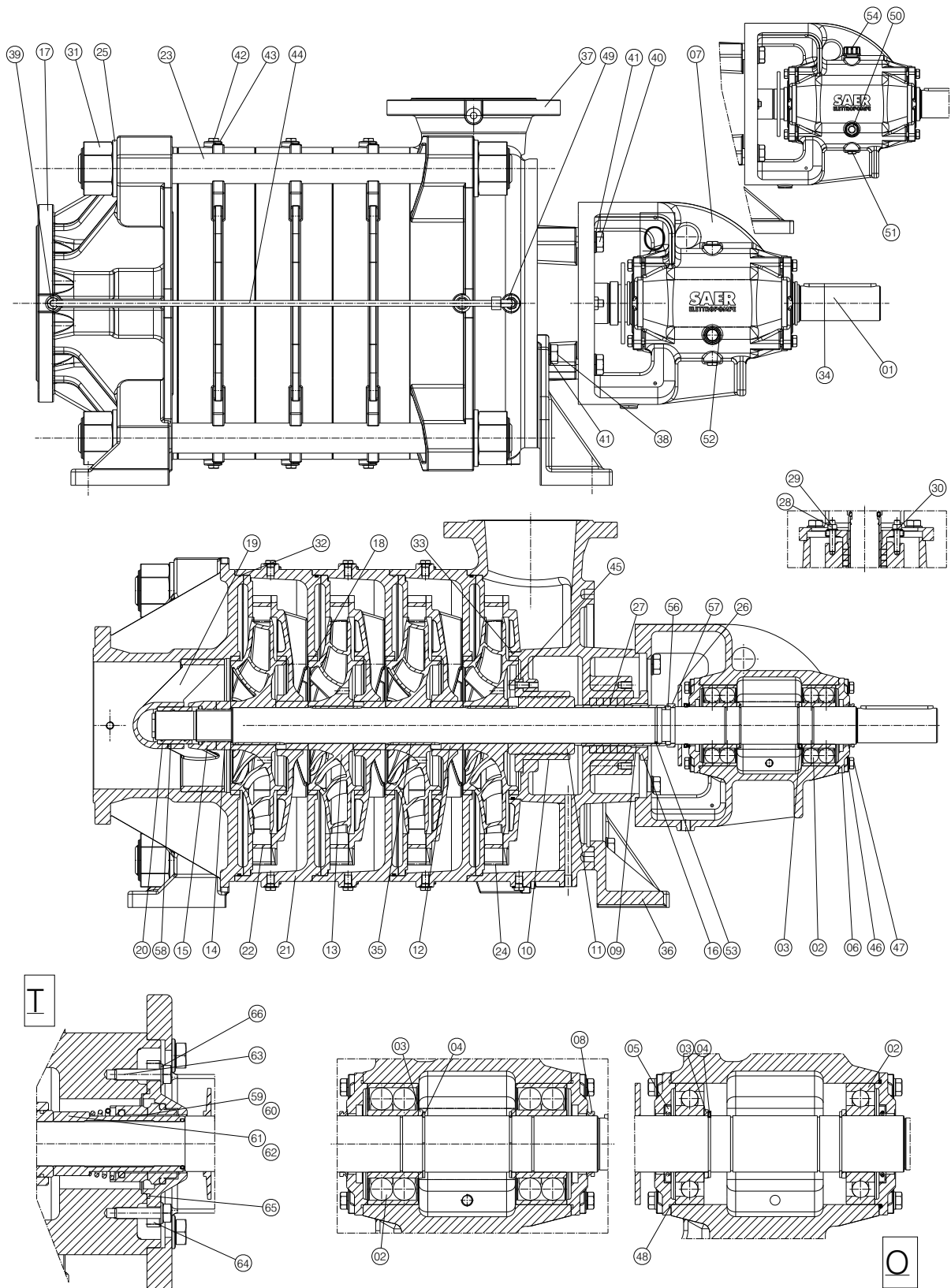
▼ Parti di ricambio raccomandate • Recommended spare parts • Piezas de puezo recomendadas • Piéce de rchange recommandées • Рекомендуемые запасные части • Empfohlene Ersatzteile

S: versione standard • standard version • versión estándar • version standard • стандартная версия • Standardversion - T: versione con tenuta meccanica • version with mechanical seal • Version con sello mecanico • Version avec garniture mécanique • версия с механическим уплотнением • Version mit Gleitringdichtung - O: versione con cuscinetti a bagno d'olio • version with oil bath bearing • Version con rodamientos en baño de aceite • version avec roulements à bain d'huile • версия с подшипниками в масляной камере • Version mit Ölbad-Lager - [*] componente non visibile a disegno • particular not visible in drawing • componente no visible en diseño • Composant pas visible dans le dessin • данные комплектующие не указаны на чертеже • Teil nicht sichtbar in der Zeichnung

COMPONENTI TM150-200

Components TM150-200 • Componentes TM150-200 • Composantes TM150-200

• Компоненты TM150-200 • Bauteile TM150-200



Fornire sempre il numero di matricola riportato sulla targhetta identificativa della pompa per la corretta valutazione dei ricambi • Always provide the serial number reported on the pump's plate for the correct evaluation of spare parts • Informar siempre el numero de matricula reportado sobre la placa que identifica la bomba para una correcta evaluación de los repuestos • Communiquer toujours le numero de serie écrit sur la plaque de la pompe pour la bonne identification des pieces de rechange • Для правильного подбора запасных частей всегда сообщайте заводской номер насоса указанный на шильдике • Zur korrekten Auswahl der Ersatzteile sollte immer die Seriennummer auf dem Typenschild der Pumpe angegeben werden

COMPONENTI TM150-200

Components TM150-200 • Componentes TM150-200 • Composantes TM150-200

• Компоненты TM150-200 • Bauteile TM150-200

N.	COMPONENTE	COMPONENT	COMPONENTE	COMPOSANT	Компонент	BAUTEIL	
1	Albero	Shaft	Eje	Arbre	Вал	Welle	S
▼ 2	Cuscinetto	Bearing	Cojinete	Roulement	Подшипник	Lager	S
3	Distanziale cuscinetto	Bearing spacer	Espaciador	Entretoise	Проставка	Distanzscheibe	S
4	Anello seeger	Seeger ring	Anillo Seeger	Bague Seeger	Стопорное кольцо	Seegerring	S
▼ 5	Paraolio	Lip seal	Para aceite	Pare-huile	Сальник	Wellendichtring	O
6	Coperchio supporto	Cover support	Tapa soporte	Couvercle support	Опора крышка	Lagerabdeckung	S
7	Supporto pompa	Support	Soporte bomba	Support pompe	Опора насоса	Pumpenlager	S
▼ 8	V-Ring	V-Ring	Anillo-V	V-Ring	Кольцо уплотнения	V-Ring	S
9	Bussola baderna	Soft packing sleeve	Casquillo sello estopera	Douille baderne	Втулка с сальниковой набивкой	Wellenhülse f.Stopfbuchse	S
10	Boccola di laminazione	Lamination bushing	Aro de laminado	Douille de roulement	Прокатная втулка	Walzenbuchse	S
11	Tamburo equilibratore	balance drum	tambores de equilibrio	tambour d'équilibrage	Стабилизующий барабан	Ausgleichstrommel	S
12	Distanziale giranti	Impeller spacer	Espaciador impulsor	Entretoise roues	Распорная втулка рабочего колеса	Lauftrad-Distanzscheibe	S
13	Girante	Impeller	Impulsor	Turbine	Рабочее колесо	Lauftrad	S
14	Ghiera filettata	Nut	Tuerca	Ecrou	Гайка	Flache Mutter	S
15	Ghiera filettata conica	Threaded conical ring nut	Virola roscada conica	Collier fileté conique	Конический резьбовое зажимное кольцо	Konische Ringmutter	S
16	Premistoppa	Soft packing clamp	Prensaestopa	Presse-garniture	Сальник	Stopfbuchse	S
17	Bocca d'aspirazione	Suction body	Boca de aspiración	Orifice d'aspiration	всасывающие отверстия	Saugstutzen	S
▼ 18	Anello d'usura	Wear ring	Anillo de desgaste	Bague d'usure	Противоизносные кольца	Verschleissringe	S
19	Supporto d'aspirazione	Support suction	Soporte de aspiración	Support d'aspiration	Всасывающая опора	Lager Ansaugstutzen	S
▼ 20	Bronzina	Journal bearing	Chumacera	Bague en bronze	Бронзовая втулка	Buchse	S
21	Corpo di stadio	Stage body	Cuerpo de etapa	Corps d'étage	Корпус стадии	Pumpenstufenkörper	S
22	Diffusore	Diffuser	Diffusor	Diffuseur	Диффузор	Diffusor	S
23	Tirante	Tie rod	Tirante	Tige	Распорка	Zuganker	S
24	Ultimo diffusore	Last diffuser	Ultimo diffusor	Dernier diffuseur	Последний диффузор	Letztes Leitrad	S
25	Rondella piana	Washer	Arandela	Rondelle	Шайба	Unterlegscheibe	S
26	Paragoccia	Drip tray	Paragotas	Goutte-preneur	Разбрызгиватель	Tropfschutz	S
▼ 27	Tenuta baderna	Soft packing	Prensaestopa	Presse-garniture	Сальниковая набивка	Handdichtung	S
28	Prigioniero	Stud screw	Tornillo prisionero	Goujon prisonnier	Винт	Stiftschraube	S
29	Dado	Nut	Tuerca	Ecrou	Гайка	Flache Mutter	S
30	Rondella piana	Washer	Arandela	Rondelle	Шайба	Unterlegscheibe	S
31	Dado	Nut	Tuerca	Ecrou	Гайка	Flache Mutter	S
▼ 32	Anello OR	O-Ring	O-Ring	Bague OR	Уплотнительное кольцо	O-Ring	S
▼ 33	Anello OR	O-Ring	O-Ring	Bague OR	Уплотнительное кольцо	O-Ring	S
34	Linguetta	Key	Lengueta	Languette	Шпонка	Feder	S
35	Linguetta	Key	Lengueta	Languette	Шпонка	Feder	S
36	Piede	Support foot	Pies soporte	Pied	Опорная лапа	Fuss	S
37	Bocca di mandata	Delivery body	Boca de impulsión	Orifice de refoulement	Вентиляционные отверстия	Druckstutzen	S
38	Vite	Screw	Tornillo	Vis	Винт	Schraube	S
39	Raccordo	Joint	Niple	Jonction	Соединительная муфта	Verbindungsstueck	S
40	Vite	Screw	Tornillo	Vis	Винт	Schraube	S
41	Rondella piana	Washer	Arandela	Rondelle	Шайба	Unterlegscheibe	S
42	Tappo 1/4" Gas	Plug 1/4" Gas	Tapon 1/4" Gas	Bouchon 1/4" Gas	Пробка 1/4" резьба	1/4" Gas-Stopfen	S
43	Rondella 1/4" Gas	Washer 1/4" Gas	Arandela 1/4" Gas	Rondelle 1/4" Gas	Шайба 1/4" резьба	1/4" Gas- Unterlegscheibe	S
44	Tubo d'equilibrio	Return pipe	Tubo de equilibrio	tuyau d'équilibre	Байпас	Ausgleichsleitung	S
45	Vite	Screw	Tornillo	Vis	Винт	Schraube	S
46	Rondella piana	Washer	Arandela	Rondelle	Шайба	Unterlegscheibe	S
47	Vite	Screw	Tornillo	Vis	Винт	Schraube	S
▼ 48	Anello OR	O-Ring	O-Ring	Bague OR	Уплотнительное кольцо	O-Ring	O
49	Raccordo	Joint	Niple	Jonction	Соединительная муфта	Verbindungsstueck	S
50	Indicatore di livello	Level indicator	Indicador de nivel	Indicateur de niveau	Указатель уровня	Niveauanzeige	O
51	Tappo 3/8" Gas	Plug 3/8" Gas	Tapon 3/8" Gas	Bouchon 3/8" Gas	Пробка 3/8" резьба	3/8" Gas-Stopfen	O
52	Rondella 3/8" Gas	Washer 3/8" Gas	Arandela 3/8" Gas	Rondelle 3/8" Gas	Шайба 3/8" резьба	3/8" Gas- Unterlegscheibe	O
▼ 53	Anello OR	O-Ring	O-Ring	Bague OR	Уплотнительное кольцо	O-Ring	S
54	Tappo 3/8" Gas	Plug 3/8" Gas	Tapon 3/8" Gas	Bouchon 3/8" Gas	Пробка 3/8" резьба	3/8" Gas-Stopfen	O
56	Anello di fermo	Retaining ring	Anillo reten	Bague de retenue	Прижимное кольцо	Haltering	S
57	Bussola	Bushing	Casquillo	Douille	Втулка	Buchse	S
58	Vite	Screw	Tornillo	Vis	Винт	Schraube	S
▼ 59	Tenuta meccanica non bilanciata	Unbalanced mechanical seal	Sello mecanico no balanceado	Garniture mécanique déséquilibrée	Не сбалансированное механическое уплотнение	Unausgeglichene Gleitringdichtung	T
▼ 60	Tenuta meccanica bilanciata	Balanced Mechanical seal	Sello mecanico balanceado	Garniture mécanique équilibrée	Сбалансированное механическое уплотнение	Ausgeglichene Gleitringdichtung	T
61	Distanziale tenuta meccanica non bilanciata	Unbalanced mechanical seal spacer	Espaciador sello mecanico No balanceado	Entretoise garniture mécanique déséquilibrée	Распорка не сбалансированного механического уплотнения	Ausgleichsscheibe f. unausgeglichene Gleitringdichtung	T
62	Distanziale tenuta meccanica bilanciata	Balanced mechanical seal spacer	Espaciador sello mecanico balanceado	Entretoise garniture mécanique équilibrée	Распорка сбалансированного механического уплотнения	Ausgleichsscheibe f. ausgeglichene Gleitringdichtung	T
63	Vite	Screw	Tornillo	Vis	Винт	Schraube	T
64	Coperchio tenuta meccanica	Mechanical seal cover	Tapa sello mecanico	Couvercle garniture mécanique	Крышка механического уплотнения	Gleitringdichtungsdeckel	T
▼ 66	Guarnizione OR	Gasket OR	Guarnición OR	Garniture OR	Уплотнительное кольцо	Dichtung OR	T
66	Rondella piana	Washer	Arandela	Rondelle	Шайба	Unterlegscheibe	T
67	Protezione albero (*)	Shaft guard (*)	Proteccion del eje (*)	Protection arbre (*)	Защита вала(*)	Wellenschutzvorrichtung(*)	S

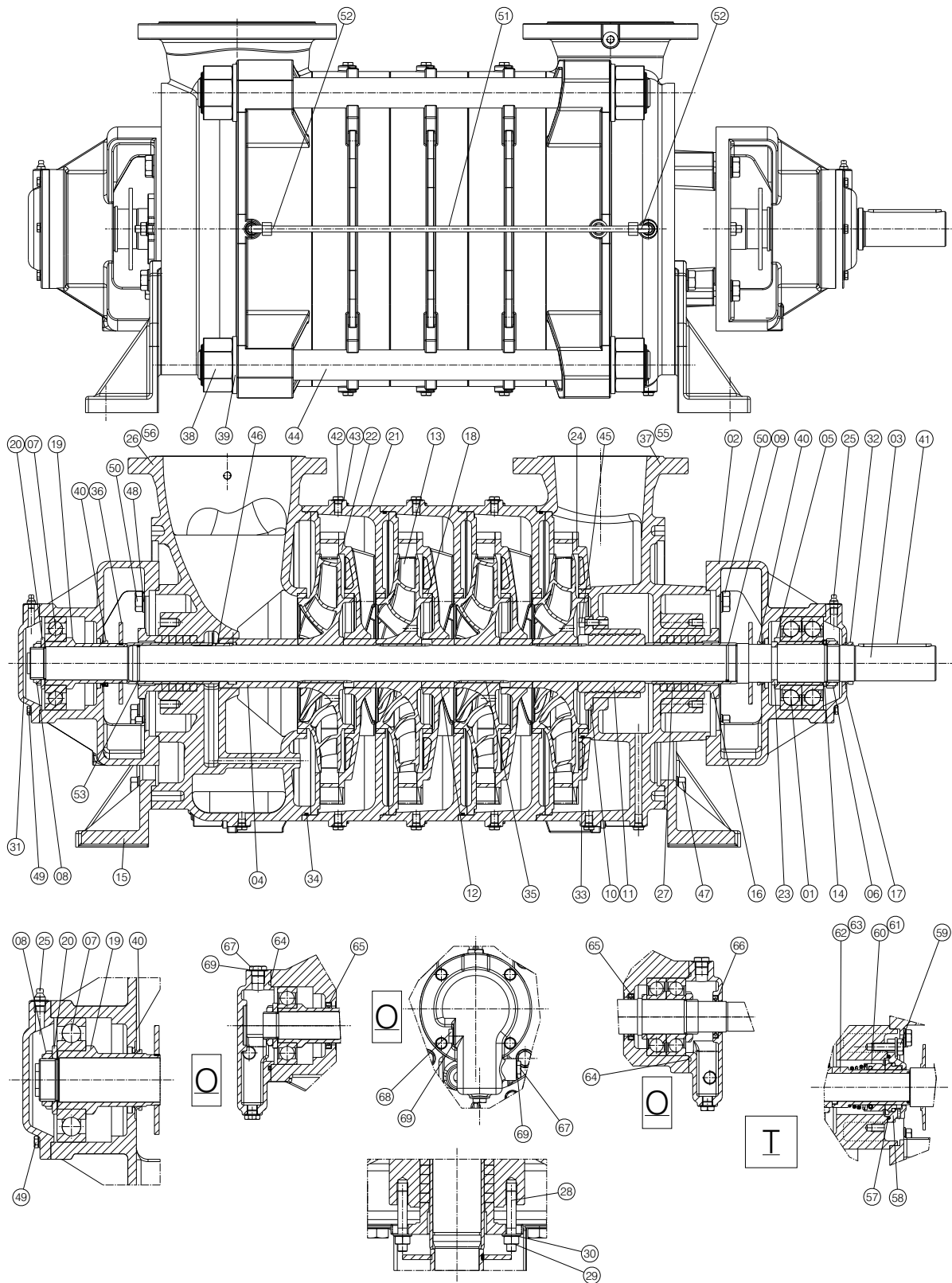
▼ Parti di ricambio raccomandate • Recommended spare parts • Piezas de puezo recomendadas • Piéce de rchange recommandées • Рекомендуемые запасные части • Empfohlene Ersatzteile

S: versione standard • standard version • versión estándar • version standard • стандартная версия • Standardversion - T: versione con tenuta meccanica • version with mechanical seal • Version con sello mecanico • Version avec garniture mécanique • версия с механическим уплотнением • Version mit Gleitringdichtung - O: versione con cuscinetti a bagno d'olio • version with oil bath bearing • Version con rodamientos en baño de aceite • version avec roulements à bain d'huile • версия с подшипниками в масляной камере • Version mit Ölbad-Lager - [*] componente non visibile a disegno • particular not visible in drawing • componente no visible en diseno • Composant pas visible dans le dessin • данные комплектующие не указаны на чертеже • Teil nicht sichtbar in der Zeichnung

COMPONENTI TMB150-200

Components TMB150-200 • Componentes TMB150-200 • Composantes TMB150-200

• Компоненты TMB150-200 • Bauteile TMB150-200



Fornire sempre il numero di matricola riportato sulla targhetta identificativa della pompa per la corretta valutazione dei ricambi • Always provide the serial number reported on the pump's plate for the correct evaluation of spare parts • Informar siempre el numero de matricula reportado sobre la placa que identifica la bomba para una correcta evaluación de los repuestos • Communiquer toujours le numero de serie écrit sur la plaque de la pompe pour la bonne identification des pieces de rechange • Для правильного подбора запасных частей всегда сообщайте заводской номер насоса указанный на шильдике • Zur korrekten Auswahl der Ersatzteile sollte immer die Seriennummer auf dem Typenschild der Pumpe angegeben werden

COMPONENTI TMB150-200

Components TMB150-200 • Componentes TMB150-200 • Composantes TMB150-200

• Компоненты TMB150-200 • Bauteile TMB150-200

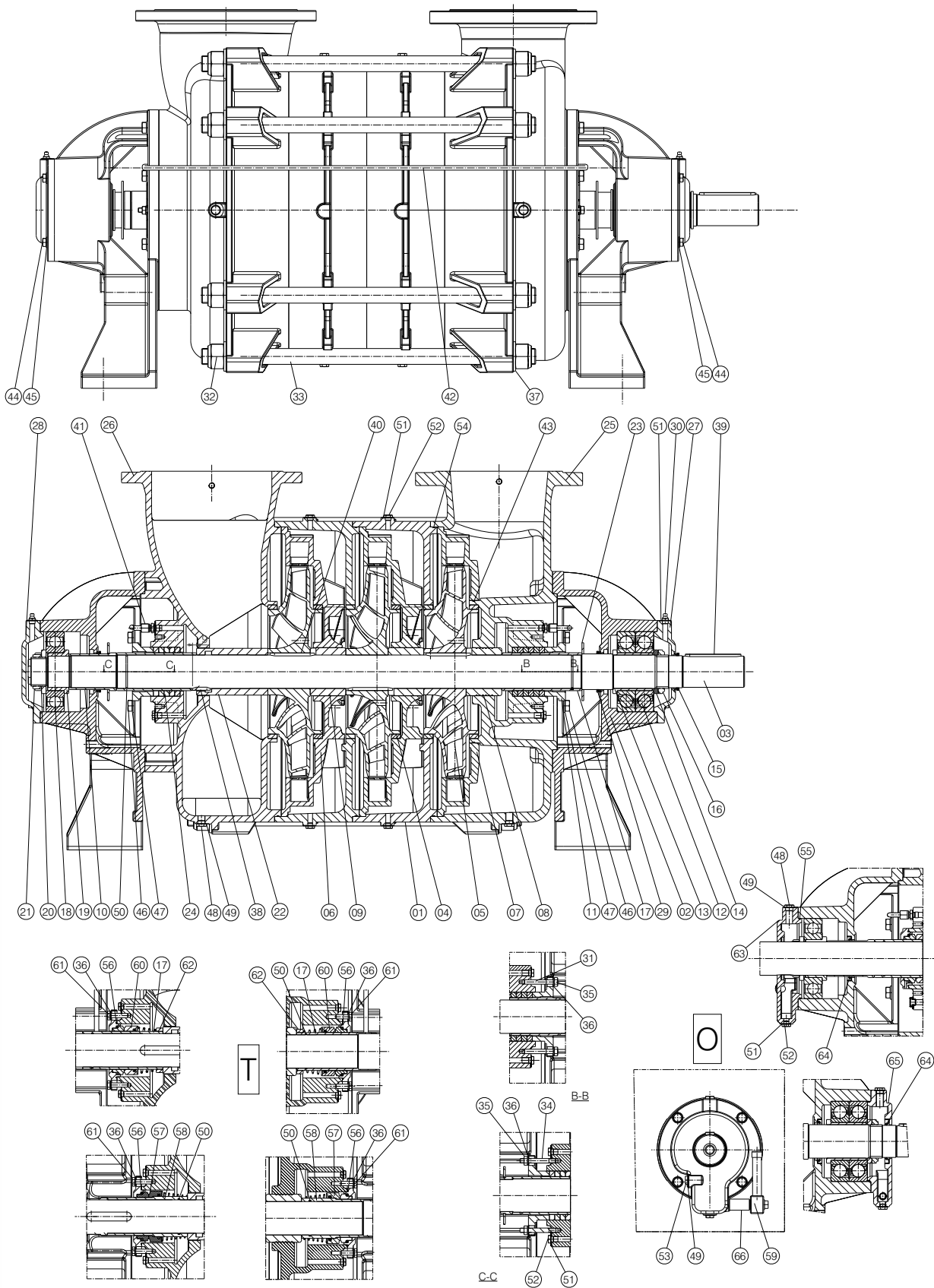
N.	COMPONENTE	COMPONENT	COMPONENTE	COMPOSANT	Компонент	BAUTEIL
▼ 3	Cuscinetto	Bearing	Cojinete	Roulement	Подшипник	Lager
2	Supporto	Support	Soporte	Support	Опора	Lagertraeger
3	Albero	Shaft	Eje	Arbre	Вал	Welle
4	Distanziale	Spacer	Espaciador	Entretoise	Проставка	Distanzstück
5	Bussola	Bushing	Casquillo	Douille	Втулка	Buchse
6	Ghiera autobloccante	Self-locking ring nut	Virola de seguridad	Bague filetée autobloquante	Самоблокирующееся зажимное кольцо	Selbstblockierende Ringmutter
▼ 7	Cuscinetto	Bearing	Cojinete	Roulement	Подшипник	Lager
8	Ghiera autobloccante	Self-locking ring nut	Virola de seguridad	Bague filetée autobloquante	Самоблокирующееся зажимное кольцо	Selbstblockierende Ringmutter
9	Bussola baderna	Soft packing sleeve	Casquillo sello estopera	Douille baderne	Втулка с сальниковой набивкой	Wellenhülse f.Stopfbuchse
10	Boccola di laminazione	Lamination bushing	Aro de laminado	Douille de roulement	Прокатная втулка	Walzenbuchse
11	Tamburo equilibratore	balance drum	tambores de equilibrio	tambour d'équilibrage	Стабилизирующий барабан	Ausgleichstrommel
12	Distanziale giranti	Impeller spacer	Espaciador impulsor	Entretoise roues	Распорная втулка рабочего колеса	Laufgrad-Distanzscheibe
13	Girante	Impeller	Impulsor	Turbine	Рабочее колесо	Laufgrad
14	Distanziale	Spacer	Espaciador	Entretoise	Проставка	Distanzstück
15	Piede	Support foot	Pies soporte	Pied	Опорная лапа	Fuss
16	Premistoppa	Soft packing clamp	Prensaestopa	Presse-garniture	Сальник	Stopfbuchse
17	Coperchio aperto	Opened cap	Tapa abierta	Couvercle ouvert	Крышка открытая	Offene Wellenkappe
▼ 18	Anello di usura	Wear ring	Anillo de desgaste	Bague d'usure	Противоизносные кольца	Verschleissringe
19	Bussola	Bushing	Casquillo	Douille	Втулка	Buchse
20	Distanziale	Spacer	Espaciador	Entretoise	Проставка	Distanzstück
21	Corpo di stadio	Stage body	Cuerpo de etapa	Corps d'étage	Корпус стадии	Pumpenstufenkörper
22	Diffusore	Diffuser	Difusor	Diffuseur	Диффузор	Diffusor
23	Anello di fermo	Retaining ring	Anillo reten	Bague de retenue	Прижимное кольцо	Haltering
24	Ultimo diffusore	Last diffuser	Ultimo difusor	Dernier diffuseur	Последний диффузор	Letztes Leitrad
25	Ingrassatore ¼"	Greaser ¼" Gas	Grasador ¼" Gas	Graisser ¼" Gas	Смазочное устройство ¼ Газ	¼" Gas-Schmiernippel
26	Bocca di aspirazione	Suction body	Boca de aspiración	Orifice d'aspiration	всасывающие отверстия	Saugstutzen
▼ 27	Tenuta baderna	Soft packing	Prensaestopa	Presse-garniture	Сальниковая набивка	Handdichtung
28	Prigioniero	Stud screw	Tornillo prisionero	Goujon prisonnier	Винт	Stiftschraube
29	Dado	Nut	Tuerca	Ecrou	Гайка	Flache Mutter
30	Rondella piana	Washer	Arandela	Rondelle	Шайба	Unterlegscheibe
31	Coperto chiuso	Closed cap	Tapa cerrada	Couvercle serré	Крышка закрытая	Geschlossene Wellenkappe
▼ 32	Anello OR	O-Ring	O-Ring	Bague OR	Уплотнительное кольцо	O-Ring
▼ 33	Anello OR	O-Ring	O-Ring	Bague OR	Уплотнительное кольцо	O-Ring
▼ 34	V-Ring	V-Ring	Anillo-V	V-Ring	Кольцо уплотнения	V-Ring
35	Linguetta	Key	Lengüeta	Languette	Шпонка	Feder
36	Paragoccia	Drip tray	Paragotas	Goutte-preneur	Разбрызгиватель	Tropfschutz
37	Bocca di mandata	Delivery body	Boca de impulsión	Orifice de refoulement	Вентиляционные отверстия	Druckstutzen
38	Dado	Nut	Tuerca	Ecrou	Гайка	Flache Mutter
39	Rondella piana	Washer	Arandela	Rondelle	Шайба	Unterlegscheibe
▼ 40	V-Ring	V-Ring	Anillo-V	V-Ring	Кольцо уплотнения	V-Ring
41	Linguetta	Key	Lengüeta	Languette	Шпонка	Feder
42	Tappo ¼" Gas	Plug ¼" Gas	Tapon ¼" Gas	Bouchon ¼" Gas	Пробка ¼ резьба	¼" Gas-Stopfen
43	Rondella ¼" Gas	Washer ¼" Gas	Arandela ¼" Gas	Rondelle ¼" Gas	Шайба ¼ резьба	¼" Gas- Unterlegscheibe
44	Tirante	Tie rod	Tirante	Tige	Распорка	Zuganker
45	Vite	Screw	Tornillo	Vis	Винт	Schraube
46	Linguetta	Key	Lengüeta	Languette	Шпонка	Feder
47	Vite	Screw	Tornillo	Vis	Винт	Schraube
48	Rondella piana	Washer	Arandela	Rondelle	Шайба	Unterlegscheibe
49	Vite	Screw	Tornillo	Vis	Винт	Schraube
50	Vite	Screw	Tornillo	Vis	Винт	Schraube
51	Tubo d'equilibrio	Return pipe	Tubo de equilibrio	tuyau d'équilibre	Байпас	Ausgleichsleitung
52	Raccordo	Joint	Niple	Jonction	Соединительная муфта	Verbindungsstueck
▼ 53	Anello OR	O-Ring	O-Ring	Bague OR	Уплотнительное кольцо	O-Ring
54	Rondella piana	Washer	Arandela	Rondelle	Шайба	Unterlegscheibe
55	Bocca di mandata	Delivery body	Boca de impulsión	Orifice de refoulement	Вентиляционные отверстия	Druckstutzen
56	Bocca di aspirazione	Suction body	Boca de aspiración	Orifice d'aspiration	всасывающие отверстия	Saugstutzen
▼ 57	Anello OR	O-Ring	O-Ring	Bague OR	Уплотнительное кольцо	O-Ring
58	Coperchio tenuta meccanica	Mechanical seal cover	Tapa sello mecanico	Couvercle garniture mécanique	Крышка механического уплотнения	Gleitringdichtungsdeckel
59	Vite	Screw	Tornillo	Vis	Винт	Schraube
▼ 60	Tenuta meccanica bilanciata	Balanced Mechanical seal	Sello mecanico balanceado	Garniture mécanique équilibrée	Сбалансированное механическое уплотнение	Ausgegliche Gleitringdichtung
▼ 61	Tenuta meccanica non bilanciata	Unbalanced mechanical seal	Sello mecanico no balanceado	Garniture mécanique déséquilibrée	Не сбалансированное механическое уплотнение	Unausgegliche Gleitringdichtung
62	Bussola tenuta mecc. bilanciata	Bushing (balanced Mechanical seal)	Casquillo sello mecanico balanceado	Douille garniture mécanique équilibrée	Втулка (Сбалансированное механическое уплотнение)	Buchse f. ausgeglichene Gleitringdichtung
63	Bussola tenuta mecc. non bilanciata	Bushing (unbalanced Mechanical seal)	Casquillo sello mecanico No balanceado	Douille garniture mécanique déséquilibrée	Втулка (Не сбалансированное механическое уплотнение)	Buchse f. unausgegliche Gleitringdichtung
▼ 64	Anello OR	O-Ring	O-Ring	Bague OR	Уплотнительное кольцо	O-Ring
▼ 65	Paraolio	Lip seal	Para aceite	Pare-huile	Сальник	Wellendichtring
▼ 66	Paraolio	Lip seal	Para aceite	Pare-huile	Сальник	Wellendichtring
67	Tappo 3/8" Gas	Plug 3/8" Gas	Tapon 3/8" Gas	Bouchon 3/8" Gas	Пробка 3/8 резьба	3/8" Gas-Stopfen
68	Indicatore di livello	Level indicator	Indicador de nivel	Indicateur de niveau	Указатель уровня	Niveauanzeige
69	Rondella 3/8" Gas	Washer 3/8" Gas	Arandela 3/8" Gas	Rondelle 3/8" Gas	Шайба 3/8 резьба	3/8" Gas- Unterlegscheibe
70	Protezione albero (*)	Shaft guard (*)	Proteccion del eje(*)	Protection arbre(*)	Защита вала(*)	Wellenschutzvorrichtung(*)

▼ Parti di ricambio raccomandate • Recommended spare parts • Piezas de puezo recomendadas • Piéce de rachege recommandées • Рекомендуемые запасные части • Empfohlene Ersatzteile

S: versione standard • standard version • versión estándar • version standard • стандартная версия • Standardversion - T: versione con tenuta meccanica • version with mechanical seal • Version con sello mecanico • Version avec garniture mécanique • версия с механическим уплотнением • Version mit Gleitringdichtung - O: versione con cuscinetti a bagno d'olio • version with oil bath bearing • Version con rodamientos en baño de aceite • version avec roulements à bain d'huile • версия с подшипниками в масляной камере • Version mit Ölbad-Lager - (*) componente non visibile a disegno • particular not visible in drawing • componente no visible en diseno • Composant pas visible dans le dessin • данные комплектующие не указаны на чертеже • Teil nicht sichtbar in der Zeichnung

COMPONENTI TMB200-250

Components TMB200-250 • Componentes TMB200-250 • Composantes TMB200-250
 • Компоненты TMB200-250 • Bauteile TMB200-250



Fornire sempre il numero di matricola riportato sulla targhetta identificativa della pompa per la corretta valutazione dei ricambi • Always provide the serial number reported on the pump's plate for the correct evaluation of spare parts • Informar siempre el numero de matricula reportado sobre la placa que identifica la bomba para una correcta evaluación de los repuestos • Communiquer toujours le numero de serie écrit sur la plaque de la pompe pour la bonne identification des pieces de rechange • Для правильного подбора запасных частей всегда сообщайте заводской номер насоса указанный на шильдике • Zur korrekten Auswahl der Ersatzteile sollte immer die Seriennummer auf dem Typenschild der Pumpe angegeben werden

COMPONENTI TMB200-250

Components TMB200-250 • Componentes TMB200-250 • Composantes TMB200-250

• Компоненты TMB200-250 • Bauteile TMB200-250

N.	COMPONENTE	COMPONENT	COMPONENTE	COMPOSANT	Компонент	BAUTEIL
1	Corpo di stadio	Stage body	Cuerpo de etapa	Corps d'étage	Корпус стадии	Pumpenstufenkörper
2	Supporto	Support	Soporte	Support	Опора	Lagertraeger
3	Albero	Shaft	Eje	Arbre	Вал	Welle
▼ 4	Anello di usura	Wear ring	Anillo de desgaste	Bague d'usure	Противоизносные кольца	Verschleissringe
5	Girante	Impeller	Impulsor	Turbine	Рабочее колесо	Laufrad
6	Diffusore	Diffuser	Difusor	Diffuseur	Диффузор	Diffusor
7	Ultimo diffusore	Last diffuser	Ultimo diffusor	Dernier diffuseur	Последний диффузор	Letztes Leitrad
8	Tamburo equilibratore	balance drum	tambores de equilibrio	tambour d'équilibrage	Стабилизирующий барабан	Ausgleichstrommel
9	Distanziale giranti	Impeller spacer	Espaciador impulsor	Entretoise roues	Распорная втулка рабочего колеса	Lauf-rad-Distanzscheibe
10	Distanziale	Spacer	Espaciador	Entretoise	Проставка	Distanzstück
11	Premistoppa	Soft packing clamp	Prensaestopa	Presse-garniture	Сальник	Stopfbuchse
▼ 12	Cuscinetto	Bearing	Cojinete	Roulement	Подшипник	Lager
13	Bussola	Bushing	Casquillo	Douille	Втулка	Buchse
14	Distanziale	Spacer	Espaciador	Entretoise	Проставка	Distanzstück
▼ 15	V-Ring	V-Ring	Anillo-V	V-Ring	Кольцо уплотнения	V-Ring
16	Ghiera autobloccante	Self-locking ring nut	Virola de seguridad	Bague fileté autobloquante	Самоблокирующееся зажимное кольцо	Selbstblockierende Ringmutter
17	Bussola baderna	Soft packing sleeve	Casquillo sello estopera	Douille baderne	Втулка с сальниковой набивкой	Wellenhulse f. Stopfbuchse
▼ 18	Cuscinetto	Bearing	Cojinete	Roulement	Подшипник	Lager
19	Bussola	Bushing	Casquillo	Douille	Втулка	Buchse
20	Distanziale	Spacer	Espaciador	Entretoise	Проставка	Distanzstück
21	Ghiera autobloccante	Self-locking ring nut	Virola de seguridad	Bague fileté autobloquante	Самоблокирующееся зажимное кольцо	Selbstblockierende Ringmutter
22	Distanziale	Spacer	Espaciador	Entretoise	Проставка	Distanzstück
23	Paragoccia	Drip tray	Paragotas	Goutte-preneur	Разбрызгиватель	Tropfschutz
▼ 24	Tenuta baderna	Soft packing	Prensaestopa	Presse-garniture	Сальниковая набивка	Handfichtung
25	Bocca di mandata	Delivery body	Boca de impulsión	Orifice de refoulement	Вентиляционные отверстия	Druckstutzen
26	Bocca di aspirazione	Suction body	Boca de aspiración	Orifice d'aspiration	всасывающие отверстия	Saugstutzen
27	Coperchio aperto	Opened cap	Tapa abierta	Couvercle ouvert	Крышка открытая	Offene Wellenkappe
28	Coperto chiuso	Closed cap	Tapa cerrada	Couvercle serré	Крышка закрытая	Geschlossene Wellenkappe
▼ 29	V-Ring	V-Ring	Anillo-V	V-Ring	Кольцо уплотнения	V-Ring
30	Ingrassatore ¼"	Greaser ¼" Gas	Grasador ¼" Gas	Graisseur ¼" Gas	Смазочное устройство ¼ Газ	¼" Gas-Schmiernippel
31	Prigioniero	Stud screw	Tornillo prisionero	Goujon prisonnier	Винт	Stiftschraube
32	Dado	Nut	Tuerca	Ecrou	Гайка	Flache Mutter
33	Tirante	Tie rod	Tirante	Tige	Распорка	Zuganker
34	Prigioniero	Stud screw	Tornillo prisionero	Goujon prisonnier	Винт	Stiftschraube
35	Dado	Nut	Tuerca	Ecrou	Гайка	Flache Mutter
36	Rondella piana	Washer	Arandela	Rondelle	Шайба	Unterlegscheibe
37	Rondella piana	Washer	Arandela	Rondelle	Шайба	Unterlegscheibe
38	Linguetta	Key	Lengüeta	Languette	Шпонка	Feder
39	Linguetta	Key	Lengüeta	Languette	Шпонка	Feder
40	Linguetta	Key	Lengüeta	Languette	Шпонка	Feder
41	Raccordo	Joint	Niple	Jonction	Соединительная муфта	Verbindungsstueck
42	Tubo d'equilibrio	Return pipe	Tubo de equilibrio	Tuyau d'équilibre	Байпас	Ausgleichsleitung
▼ 43	Anello OR	O-Ring	O-Ring	Bague OR	Уплотнительное кольцо	O-Ring
44	Vite	Screw	Tornillo	Vis	Винт	Schraube
45	Rondella piana	Washer	Arandela	Rondelle	Шайба	Unterlegscheibe
46	Vite	Screw	Tornillo	Vis	Винт	Schraube
47	Rondella piana	Washer	Arandela	Rondelle	Шайба	Unterlegscheibe
48	Tappo 3/8" Gas	Plug 3/8" Gas	Tapon 3/8" Gas	Bouchon 3/8" Gas	Пробка 3/8 резьба	3/8" Gas-Stopfen
49	Rondella 3/8" Gas	Washer 3/8" Gas	Arandela 3/8" Gas	Rondelle 3/8" Gas	Шайба 3/8 резьба	3/8" Gas- Unterlegscheibe
▼ 50	Anello OR	O-Ring	O-Ring	Bague OR	Уплотнительное кольцо	O-Ring
51	Rondella ¼" Gas	Washer ¼" Gas	Arandela ¼" Gas	Rondelle ¼" Gas	Пробка ¼ резьба	¼" Gas-Stopfen
52	Tappo ¼" Gas	Plug ¼" Gas	Tapon ¼" Gas	Bouchon ¼" Gas	Шайба ¼ резьба	¼" Gas- Unterlegscheibe
53	Tappo	Plug	Tapon	Bouchon	Пробка	Stopfen
▼ 54	Anello OR	O-Ring	O-Ring	Bague OR	Уплотнительное кольцо	O-Ring
▼ 55	Anello OR	O-Ring	O-Ring	Bague OR	Уплотнительное кольцо	O-Ring
▼ 56	Anello OR	O-Ring	O-Ring	Bague OR	Уплотнительное кольцо	O-Ring
▼ 57	Tenuta meccanica bilanciata	Balanced Mechanical seal	Sello mecanico balanceado	Garniture mécanique équilibrée	Сбалансированное механическое уплотнение	Ausgeglichene Gleitringdichtung
58	Bussola tenuta mecc. bilanciata	Bushing (balanced Mechanical seal)	Casquillo sello mecanico balanceado	Douille garniture mécanique équilibrée	Втулка (Сбалансированное механическое уплотнение)	Buchse f. ausgeglichene Gleitringdichtung
59	Indicatore di livello	Level indicator	Indicador de nivel	Indicateur de niveau	Указатель уровня	Niveauanzeige
▼ 60	Tenuta meccanica non bilanciata	Unbalanced mechanical seal	Sello mecanico no balanceado	Garniture mécanique déséquilibrée	Не сбалансированное механическое уплотнение	Unausgeglichene Gleitringdichtung
61	Vite	Screw	Tornillo	Vis	Винт	Schraube
62	Bussola tenuta mecc. non bilanciata	Bushing (unbalanced Mechanical seal)	Casquillo sello mecanico No balanceado	Douille garniture mécanique déséquilibrée	Втулка (Не сбалансированное механическое уплотнение)	Buchse f. unausgeglichene Gleitringdichtung
63	Coperchio chiuso	Closed cap	Tapa cerrada	Couvercle serré	Крышка закрытая	Geschlossene Wellenkappe
▼ 64	Paraolio	Lip seal	Tapa aceite	Pare-huile	Сальник	Wellendichtring
65	Coperchio aperto	Opened cap	Tapa abierta	Couvercle ouvert	Крышка открытая	Offene Wellenkappe
66	Tubo indicatore di livello	Level indicator pipe	Tubo indicador de nivel	Tuyau Indicateur de niveau	труба Указатель уровня	Öelstandanzeiger
67	Protezione albero (*)	Shaft guard (*)	Proteccion del eje(*)	Protection arbre(*)	Защита вала(*)	Wellenschutzvorrichtung(*)

▼ Partì di ricambio raccomandate • Recommended spare parts • Piezas de puezo recomendadas • Piéce de rachange recommandées • Рекомендуемые запасные части • Empfohlene Ersatzteile

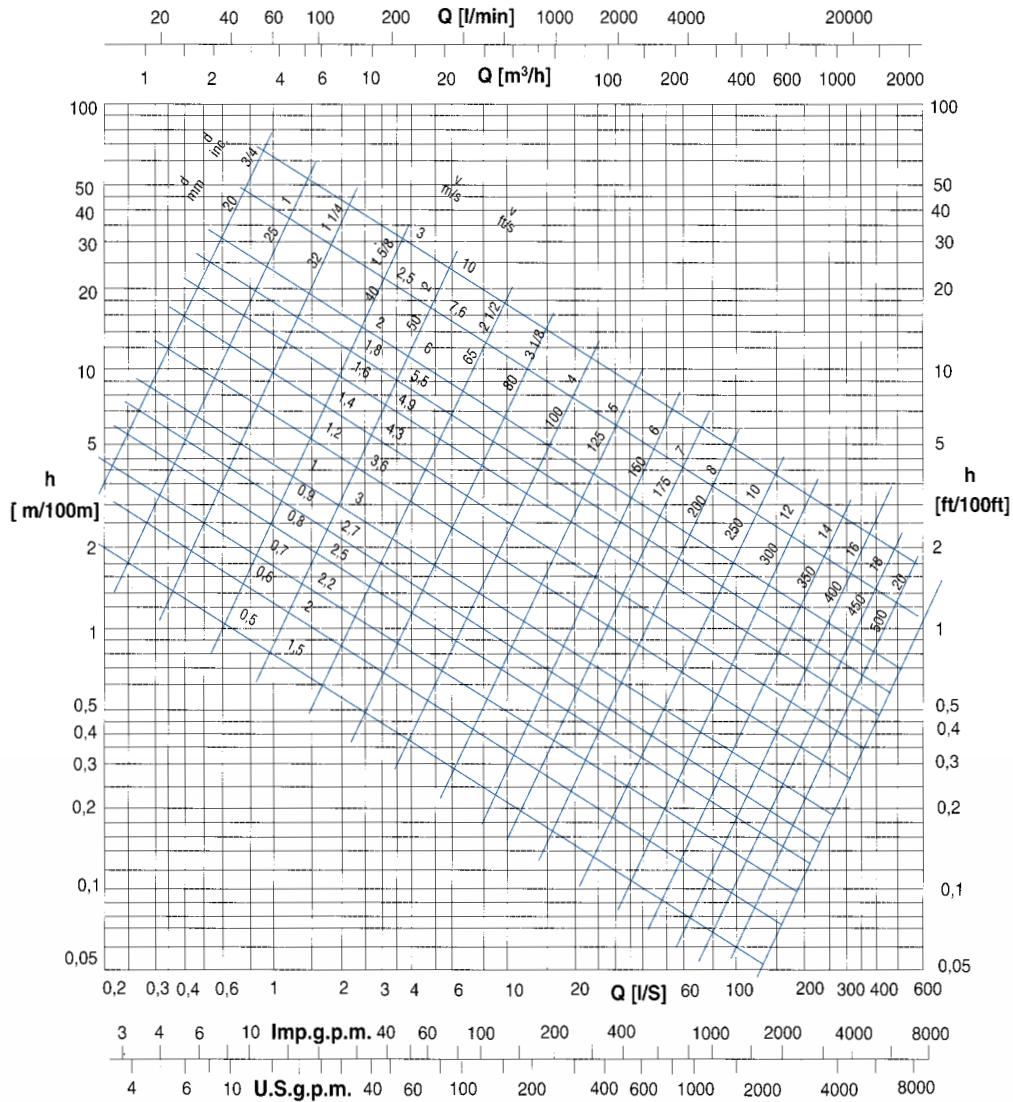
S: versione standard • standard version • versión estándar • version standard • стандартная версия • Standardversion - T: versione con tenuta meccanica • version with mechanical seal • Version con sello mecanico • Version avec garniture mécanique • версия с механическим уплотнением • Version mit Gleitringdichtung - O: versione con cuscinetti a bagno d'olio • version with oil bath bearing • Version con rodamientos en baño de aceite • version avec roulements à bain d'huile • версия с подшипниками в масляной камере • Version mit Ölbad-Lager - [*] componente non visibile a disegno • particular not visible in drawing • componente no visible en diseno • Composant pas visible dans le dessin • данные комплектующие не указаны на чертеже • Teil nicht sichtbar in der Zeichnung

APPENDICE TECNICA

Technical appendix • Suplemento técnico • Appendice technique
 техническая справка • Technischer anhang

Perdite di carico • Load losses • Pérdidas de carga • Pertes de charge • Потеря напора • Gefälle Verluste

In metri ogni 100 metri di tubazione diritta - In mt. every 100 mt. of straight pipeline - En metros cada 100 metros de tubería directa
 En mètres pour 100 mètres de tuyauterie droite - В метрах на каждые 100 метров прямолинейного трубопровода - In mt. jede 100 mt. vom direkte Rohrleitung



IT Note:
 I valori sopra indicati s'intendono per tubi lisci in ghisa. Per una valutazione di massima, le perdite di carico devono essere moltiplicate per:
0,8 - Per tubi di acciaio laminati nuovi
1,25 - Per tubi di acciaio leggermente arrugginiti
0,7 - Per tubi di alluminio
0,65 - Per tubi in PVC
1,25 - Per tubi in fibrace-mento

Q = Portata in litri al secondo
v = Velocità dell'acqua in metri al secondo
d = Diametro del tubo in mm
h = Perdita di carico in metri di colonna d'acqua

EN Notes:
 Above mentioned values are to be intended for internally smooth cast iron pipes. For an estimated evaluation, load losses must be multiplied for:
0,8 - for new rolled steel pipes
1,25 - for slightly rusted steel pipes
0,7 - for aluminium pipes
0,65 - for PVC pipes
1,25 - for asbestos cement pipes

Q = Capacity, litres per second
v = Speed of water, meters per second
d = Diameter of pipe, mm.
h = Load loss, in mt. of water column

ES Notas:
 Los valores arriba indicados son para tubos lisos en fundición gris. Para una valoración aproximada, las pérdidas de carga tienen que ser multiplicadas por:
0,8 - Para tubos de acero laminados nuevos
1,25 - para tubos de acero un poco aherrumbrados
0,7 - para tubos de aluminio
0,65 - para tubos de PVC
1,25 - para tubos de fibras hormigón

Q = Caudal en litros/se-gundo
v = Velocidad del agua en metros/segundo
d = Diametro del tubo en mm.
h = Pérdida de carga en metros de columna de agua

FR Notes:
 Les valeurs doivent s'entendre pour tuyaux en fonte, lisses à l'intérieur. Pour une évaluation approximative, les pertes de charge doivent être multipliées par:
0,8 - pour tuyaux laminés nouveaux en acier
1,25 - pour tuyaux légèrement rouillés en acier
0,7 - pour tuyaux en aluminium
0,65 - pour tuyaux en PVC
1,25 - pour tuyaux en fibrociment

Q = Débit en litre seconde
v = Vitesse de l'eau en mètres seconde
d = Diamètre du tuyau en mm
h = Perte de charge en mètres de colonne d'eau

RU Примечания:
 Вышеуказанные данные подразумеваются для гладких труб из чугуна. Для общей оценки потери напора должны быть умножены на:
0,8 - Для новых ламинарованных труб из стали
1,25 - Для труб из стали, слегка покрытые ржавчиной
0,7 - Для труб из алюминия
0,65 - Для труб из ПВХ
1,25 - Для труб из цемента волокна

Q = Расход в литрах в секунду
v = Скорость воды в метрах в секунду
d = Диаметр трубы в мм
h = Потеря напора в метрах водного столба

DE Note:
 Die o.g. Angaben sind für glatte Röhren aus Gusseisen. Für eine grundsätzliche Bewertung, die gefälle Verluste sollen multipliziert sein werden x =
0,8 - Röhren aus Stahl neugewalzt
1,25 - Röhren aus Stahl, leichtig rostig
0,7 - Röhren aus Aluminium
0,65 - Röhren aus PVC
1,25 - Röhren aus Faser-Zement

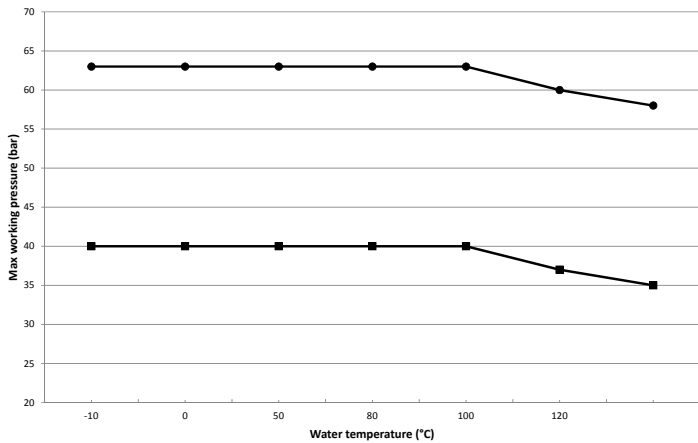
Q = Förderleistung in lt/sec
v = Wassergeschwindigkeit in mt/sec
d = Durchmesser in mm.
h = Gefälle Verlust in mt. Wasser Säule

APPENDICE TECNICA

Technical appendix • Suplemento técnico • Appendice technique
техническая справка • Technischer anhang

Limiti pressione-temperatura • Pressure-temperature limits • Limites de presion-temperatura • Limites pression-température • Temperatur-und Druckgrenzen beziehen • Пределы температуры-давления

Maximum working pressure
Material: Cast iron



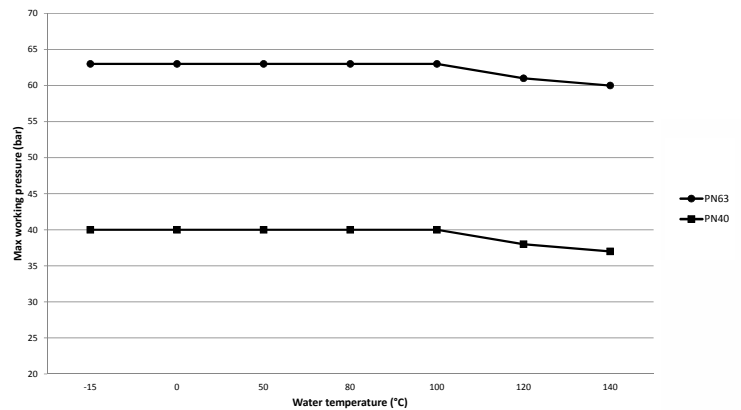
GHISA

Cast iron
Hierro fundido
Fonte
Gußeisen
ЧУГУН

ACCIAIO INOSSIDABILE

Stainless steel
Acero inoxidable
Acier inoxydable
Rostfreier stahl
НЕРЖАВЕЮЩАЯ СТАЛЬ

Maximum working pressure
Material: SS 316



Diametri raccomandati per la tubazione in aspirazione • Recommended diameters for suction pipe • Diametros recomendados para la tubería de succión • Diametres recommandés pour la tuyauterie en aspiration • рекомендованные диаметры для всасывающего трубопровода • Empfohlene durchmesser fuer das saugrohr

DN [mm]	DN [mm]
Aspirazione pompa • Pump suction • Aspiración de la bomba • Aspiration de la pompe • Всасывание насоса • Saugen der Pumpe	Tubo aspirazione • Suction pipe • Tubos de aspiración • Tuyauteries d'aspiration • Трубопроводы всасывания • Ansaugleitungen
65	100
80	150
100	200
125	250
150	300
200	350
250	400

APPENDICE TECNICA

Technical appendix • Suplemento técnico • Appendice technique
 техническая справка • Technischer anhang

IT

I valori minimi di funzionamento che possono essere raggiunti all'aspirazione delle pompe sono limitati dall'insorgere della cavitazione.

La cavitazione consiste nella formazione di bolle di vapore in un liquido quando localmente la pressione raggiunge un valore critico, ovvero quando la pressione locale è uguale o appena inferiore alla pressione di vapore del liquido.

Le bolle di vapore fluiscono assieme alla corrente e quando raggiungono una zona di maggior pressione, si ha il fenomeno di condensazione del vapore in esse contenuto. Le bolle collidono generando onde di pressione che si trasmettono alle pareti, le quali, sottoposte a cicli di sollecitazione, si deformano per poi cedere per fatica. Questo fenomeno, caratterizzato da un rumore metallico prodotto dal martellamento cui sono sottoposte le pareti, prende il nome di cavitazione incipiente.

I danni conseguenti alla cavitazione possono essere esaltati dalla corrosione elettrolitica e dal locale aumento della temperatura dovuto alla deformazione plastica delle pareti. I materiali che presentano migliore resistenza a caldo ed alla corrosione sono gli acciai legati ed in special modo gli austenitici.

Le condizioni di innesco della cavitazione possono essere previste mediante il calcolo dell'altezza totale netta all'aspirazione, denominata nella letteratura tecnica con la sigla NPSH (Net Positive Suction Head). L'NPSH rappresenta l'energia totale (espressa in m) del fluido misurata all'aspirazione in condizioni di cavitazione incipiente, al netto della tensione di vapore (espressa in m) che il fluido possiede all'ingresso della pompa.

Per trovare la relazione tra l'altezza statica h_z alla quale installare la macchina in condizioni di sicurezza, occorre che la seguente relazione sia verificata:

$$(1) \quad h_p + h_z \geq (NPSHr + 0.5) + h_r + h_v$$

dove:

h_p è la pressione assoluta che agisce sul pelo libero del liquido nella vasca d'aspirazione espressa in m di liquido; **h_p** è il quoziente tra pressione barometrica ed il peso volumico del liquido.

h_z è il dislivello tra l'asse della pompa ed il pelo libero del liquido nella vasca d'aspirazione espresso in metri; **h_z** è negativo quando il livello del liquido è più basso dell'asse della pompa.

h_r è la perdita di carico nella tubazione d'aspirazione e negli accessori di cui essa è corredata quali: raccordi, valvola di fondo, saracinesca, curve, ecc.

h_v è la pressione di vapore del liquido alla temperatura di esercizio espressa in m di liquido. **H_v** è il quoziente tra la tensione di vapore **P_v** e il peso volumico del liquido.

0,5 è un fattore di sicurezza.

La massima altezza di aspirazione possibile per una installazione dipende dal valore della pressione atmosferica (quindi dall'altezza sul livello del mare in cui è installata la pompa) e dalla temperatura del liquido.

Per facilitare l'utilizzatore vengono fornite delle tabelle che danno, con riferimento all'acqua a 4°C e al livello del mare, la diminuzione dell'altezza manometrica in funzione della quota sul livello del mare, e le perdite d'aspirazione in funzione della temperatura.

Temperatura acqua (°C)	20	40	60	80	90	110	120
Perdita di aspirazione (m)	0,2	0,7	2,0	5,0	7,4	15,4	21,5

Quota sul livello del mare (m)	500	1000	1500	2000	2500	3000
Perdite di aspirazione (m)	0,55	1,1	1,65	2,2	2,75	3,3

Le perdite di carico sono rilevabili dalle tabelle riportate sul catalogo. Allo scopo di ridurre la loro entità al minimo, specialmente nei casi di aspirazione notevoli (oltre i 4-5 m) o nei limiti di funzionamento alle portate maggiori, è indispensabile l'impiego di un tubo in aspirazione di diametro maggiore di quello della bocca aspirante della pompa.

È sempre buona norma comunque posizionare la pompa il più vicino possibile al liquido da pompare.

Esempio di calcolo:

Liquido: acqua a -20°C $\rho = 1 \text{ Kg/dm}^3$

Portata richiesta: 50 m³/h

Distivello d'aspirazione: 3 m

Il valore dell'NPSH richiesto è di 3 m

Per l'acqua a 15°C il termine h_v risulta $\frac{P_v}{\rho} = 0,17 \text{ m}$

$$h = \frac{P_a}{\rho} = 10,33 \text{ m}$$

Le perdite di carico per attrito **h_r** nella condotta d'aspirazione con valvole di fondo sono ~ 1,5 m.

Sostituendo i parametri della relazione 1 con i valori numerici di cui sopra si ha:

$$10,33 + (-3) \geq (3 + 0,5) + 1,5 + 0,17$$

$$\text{risolvendo si ottiene: } 7,33 \geq 5,17$$

La relazione risulta soddisfatta.

EN

Minimum achievable operating values by the pump suction are limited by the onset of cavitation.

Cavitation is the formation of bubbles of vapour in a liquid when local pressure reaches a critical value, that is, when local pressure is equal or just under the vapour pressure of the liquid. The bubbles of vapour flow along with the current and when they reach an area at a higher pressure, the vapour they contain condenses. The bubbles collide and generate pressure waves that are transmitted to the walls, which, subject to cycles of strain, warp and then yield due to fatigue. This phenomenon, with its characteristic metallic noise caused by the hammering to which the walls are subjected, is called incipient cavitation.

The damage deriving from cavitation can be worsened by electrochemical corrosion and the local increase in temperature caused by the plastic deformation of the walls. The materials with the highest resistance to heat and corrosion are steel alloys, especially austenites.

The conditions in which cavitation begins can be forecast by calculating the net positive suction head (NPSH).

The NPSH represents the total energy [expressed in m] of the fluid measured at the suction intake in conditions of incipient cavitation, net of the vapour pressure [expressed in m] possessed by the fluid at the pump intake.

To find the relationship between the static head h_z at which the machine can be safely installed, the following relationship must be checked:

$$(1) \quad h_p + h_z \geq (NPSHr + 0.5) + h_r + h_v$$

where:

h_p is the absolute pressure acting on the free surface of the liquid in the suction tank expressed in m of liquid; **h_p** is the quotient between barometric pressure and the volumetric weight of the liquid.

h_z is the difference in level between the pump axis and the free surface of the liquid in the suction tank expressed in metres; **h_z** is negative when the level of the liquid is lower than the pump axis.

h_r is the pressure drop in the suction piping and accessories such as connectors, bottom valve, gate valve, bends, etc.

h_v is the vapour pressure of the liquid at working temperature expressed in m of liquid. **h_v** is the quotient between the vapour pressure **P_v** and the volumetric weight of the liquid.

0.5 is a safety factor.

The maximum possible suction head for an installation depends on atmospheric pressure (the height of the pump above sea level, therefore) and the temperature of the liquid.

Tables are provided to help users, giving, with reference to water at 4°C and sea level, the decrease in the hydraulic pressure head according to the height above sea level, and suction drops according to temperature.

Water temperature (°C)	20	40	60	80	90	110	120
Suction loss (m)	0,2	0,7	2,0	5,0	7,4	15,4	21,5

Height above sea level (m)	500	1000	1500	2000	2500	3000
Suction losses (m)	0,55	1,1	1,65	2,2	2,75	3,3

Pressure drops can be identified from the tables shown in the catalogue. With a view to reducing these as much as possible, especially in cases of considerable differences in suction levels (over 4-5 m) or at operating limits at greater rates of flow, a suction pipe with a larger diameter than that of the pump intake mouth must be used.

The pump should always be positioned as near as possible to the liquid to be pumped.

Example of a calculation:

Liquid: water at -20°C $\rho = 1 \text{ Kg/dm}^3$

Required rate of flow: 50 m³/h

Difference in suction level: 3 m

The required NPSH value is 3 m

For water at 15°C the h_v term is $\frac{P_v}{\rho} = 0,17 \text{ m}$

$$h = \frac{P_a}{\rho} = 10,33 \text{ m}$$

Pressure drops due to friction **h_r** in the suction duct with bottom valve are ~ 1.5 m.

The parameters of the relation are replaced with the above numerical values to obtain:

$$10,33 + (-3) = (3 + 0,5) + 1,5 + 0,17$$

$$\text{which leads to: } 7,33 = 5,17$$

The relation is satisfied.

ES

Los valores mínimos de funcionamiento que se pueden alcanzar en la aspiración de las bombas son limitados por la aparición de la cavitación.

La cavitación consiste en la formación de burbujas de vapor en un líquido cuando la presión local alcanza un valor crítico, o sea cuando la presión local es igual o está apenas por debajo de la presión de vapor del líquido.

Las burbujas de vapor fluyen junto con la corriente y, cuando alcanzan una zona de mayor presión, se produce el fenómeno de la condensación del vapor que contienen. Las burbujas chocan generando ondas de presión que se transmiten a las paredes, las cuales, sometidas a ciclos de esfuerzo, se deforman para luego ceder por fatiga. Este fenómeno, caracterizado por un ruido metálico producido por el martilleo al que son sometidas las paredes, adquiere el nombre de cavitación incipiente.

Los daños que resultan de la cavitación pueden ser exaltados por la corrosión electroquímica y por el aumento local de la temperatura debido a la deformación plástica de las paredes. Los materiales que presentan mejor resistencia en caliente y a la corrosión son las aleaciones de acero y en especial los aceros austeníticos.

Las condiciones para la iniciación de la cavitación se pueden prever con el cálculo de la altura total neta en aspiración, denominada en la literatura técnica con la sigla NPSH (Net Positive Suction Head). La NPSH representa la energía total (indicada en m) del fluido medida en la aspiración en condiciones de cavitación incipiente, de la tensión de vapor (indicada en m) que el fluido posee en la entrada de la bomba.

Para encontrar la relación entre la altura estática h_z a la que se realiza una instalación segura de la máquina, se debe verificar la siguiente relación:

$$(1) \quad h_p + h_z \geq (NPSHr + 0.5) + h_r + h_v$$

donde:

h_p es la presión absoluta que actúa sobre la superficie libre del líquido en el depósito de aspiración de líquido, indicada en m; **h_p** es el cociente entre presión barométrica y volumen másico del líquido.

h_z es el desnivel, indicado en metros, entre el eje de la bomba y la superficie libre del líquido en el depósito de aspiración; **h_z** es negativo cuando el nivel del líquido es más bajo que el eje de la bomba.

h_r es la pérdida de carga en la tubería de aspiración y en sus accesorios, tales como: uniones, válvula de pie, compuerta, codos, etc.

h_v es la presión de vapor de líquido a la temperatura de servicio indicada en m de líquido. **h_v** es el coeficiente entre la tensión de vapor **P_v** y el volumen másico del líquido.

0,5 es un factor de seguridad.

La altura máxima de aspiración posible para una instalación depende del valor de la presión atmosférica (es decir de la altura sobre el nivel del mar a la que está instalada la bomba) y de la temperatura del líquido.

Para facilitar al usuario, se suministran tablas que dan, con referencia al agua a 4°C y al nivel del mar, la disminución de la altura manométrica según la cota sobre el nivel del mar, y las pérdidas de aspiración según la temperatura.

Temperatura agua (°C)	20	40	60	80	90	110	120
Pérdida de aspiración (m)	0,2	0,7	2,0	5,0	7,4	15,4	21,5

Altitud sobre el nivel del mar (m)	500	1000	1500	2000	2500	3000
Pérdidas de aspiración (m)	0,55	1,1	1,65	2,2	2,75	3,3

Las pérdidas de carga se pueden obtener de las tablas del catálogo. A fin de reducir su entidad al mínimo, especialmente en los casos de aspiración notables (más de 4-5 m), o en los límites de funcionamiento con los caudales mayores, es indispensable emplear un tubo de aspiración que tenga un diámetro mayor que el orificio de aspiración de la bomba.

De todas maneras, se aconseja colocar la bomba lo más cerca posible del líquido por bombear.

Ejemplo de cálculo:

Líquido: agua a -20°C $\rho = 1 \text{ kg/dm}^3$

Caudal requerido: 50 m³/h

Desnivel de aspiración: 3 m

El valor de NPSH requerido es de 3 m

Para agua a 15°C el término h_v es $\frac{P_v}{\rho} = 0,17 \text{ m}$

$$h = \frac{P_a}{\rho} = 10,33 \text{ m}$$

Las pérdidas de carga por fricción **h_r** en la tubería de aspiración con válvulas de pie son ~ 1,5 m.

Sustituyendo los parámetros de la relación 1 con los valores numéricos antedichos, se obtiene:

$$10,33 + (-3) \geq (3 + 0,5) + 1,5 + 0,17$$

$$\text{resolviendo se obtiene: } 7,33 \geq 5,17$$

La relación se ha satisfecho.

FR

Les valeurs minimum de fonctionnement qui peuvent être atteintes à l'aspiration des pompes sont limitées par l'apparition de la cavitation. La cavitation consiste dans la formation de bulles de vapeur dans un liquide quand la pression atteint localement une valeur critique, c'est-à-dire quand la pression locale est égale ou inférieure de peu à la pression de vapeur du liquide.

Les bulles de vapeur sont entraînées par l'écoulement du liquide et quand elles atteignent une zone de plus grande pression, la vapeur qu'elles contiennent se condense. Les bulles se heurtent en générant des ondes de pression qui se transmettent aux parois lesquelles, soumises aux cycles de sollicitation, se déforment puis finissent par céder par fatigue. Ce phénomène caractérisé par un bruit métallique produit par le martèlement auquel les parois sont soumises, prend le nom de cavitation initiale.

Les dommages dérivant de la cavitation peuvent être aggravés par la corrosion électrochimique et par l'augmentation locale de la température due à la déformation plastique des parois. Les matériaux qui présentent une meilleure résistance à la chaleur et à la corrosion sont les aciers alliés et en particulier les aciers austénitiques. Les conditions d'apparition de la cavitation peuvent être prévues à travers le calcul de la hauteur totale nette à l'aspiration, désignée dans la littérature technique avec le sigle NPSH (Net Positive Suction Head). Le NPSH représente l'énergie totale (exprimée en m) du fluide mesurée à l'aspiration dans des conditions de cavitation initiale, nette de la tension de vapeur (exprimée en m) que le fluide possède à l'entrée de la pompe.

Pour trouver la relation entre la hauteur statique h_z à laquelle installer la machine dans des conditions de sécurité, il faut que la relation suivante soit vérifiée:

$$(1) \quad h_p + h_z \geq (NPSH_r + 0.5) + h_r + h_v$$

où:

h_p est la pression absolue qui agit sur la surface libre du liquide dans la cuve d'aspiration exprimée en mètres de liquide; **h_p** est le quotient entre pression barométrique et le poids volumique du liquide.

h_z est la différence de hauteur entre l'axe de la pompe et la surface du liquide dans la cuve d'aspiration exprimée en mètres; **h_z** est négative quand le niveau du liquide est plus bas que l'axe de la pompe.

h_r est la perte de charge dans le tuyau d'aspiration et dans les accessoires dont il est muni tels que: raccords, clapet de pied, vanne, coudes, etc.

h_v est la pression de vapeur du liquide à la température de service exprimée en mètres de liquide.

h_v est le quotient entre la tension de vapeur P_v et la masse volumique du liquide.

0,5 est un facteur de sécurité.

La hauteur maximum d'aspiration possible pour une installation dépend de la valeur de la pression atmosphérique (et donc de l'altitude au-dessus du niveau de la mer à laquelle est installée la pompe) et de la température du liquide.

Pour aider l'utilisateur, nous fournissons des tableaux qui indiquent, en présence d'eau à 4°C et au niveau de la mer, la diminution de la hauteur manométrique en fonction de la hauteur au-dessus du niveau de la mer et les pertes d'aspiration en fonction de la température.

Température eau [°C]	20	40	60	80	90	110	120
Perte d'aspiration (m)	0,2	0,7	2,0	5,0	7,4	15,4	21,5

Altitude au-dessus du niveau de la mer (m)	500	1000	1500	2000	2500	3000
Pertes d'aspiration (m)	0,55	1,1	1,65	2,2	2,75	3,3

Les pertes de charge sont calculées dans les tableaux figurant dans le catalogue. Pour réduire leur entité au minimum, spécialement en cas de hauteurs d'aspiration considérables (plus de 4-5 m) ou dans les limites de fonctionnement aux plus grands débits, il est indispensable d'utiliser un tuyau d'aspiration de diamètre supérieur à celui de l'orifice d'aspiration de la pompe. Il est toujours bon dans tous les cas de positionner la pompe le plus près possible du liquide à pomper.

Exemple de calcul :

Liquide: eau à -20°C $\rho = 1 \text{ Kg/dm}^3$

Débit requis: 50 m³/h

Hauteur d'aspiration: 3 m

La valeur de NPSH requise est de 3 m

Pour l'eau à 15°C, la valeur h_v est $\frac{P_v}{\rho} = 0,17 \text{ m}$

$$h_r = \frac{P_a}{\rho} = 10,33 \text{ m}$$

Les pertes de charge par frottement h_r dans le tuyau d'aspiration avec clapet de pied sont égales à 1,5 m.

En remplaçant les paramètres de la relation 1 par les valeurs numériques ci-dessus, on a:

$$10,33 + (-3) \geq (3 + 0,5) + 1,5 + 0,17$$

Une fois résolue, on obtient: $7,33 \geq 5,17$

La relation est donc satisfaite.

RU

Минимально допустимые значения давления на линии всасывания насоса ограничены началом возникновения кавитации. Кавитация — образование пузырьков пара в жидкости, когда локальное давление достигает критического значения, то есть, когда локальное давление равно или чуть ниже давления насыщенных паров жидкости. Пузырьки пара перемещаются в потоке жидкости и когда они достигают района с более высоким давлением происходит конденсация пара. Пузырьки пара лопаются и создают волны давления, которые передаются на рабочие органы насоса, материал которых под воздействием таких циклических нагрузок начинает испытывать пластические деформации. Это явление, сопровождающееся характерным шумом, связывают с возникновением кавитации. Повреждения, вызванные кавитацией, могут усугубляться электрохимической коррозией и местными увеличениями температуры, вызванными пластической деформацией металла деталей насоса. Стальные сплавы и особенно легированные аустенитные стали являются материалами с высоким сопротивлением температуре и коррозии. Условия начала возникновения кавитации можно спрогнозировать путем расчета минимально допустимого положительного давления на всасывании (NPSH).

NPSH определяет минимальное давление на линии всасывания, требуемое данным типом насоса для работы без кавитации. Чтобы определить статический уровень жидкости на входе в насос h_z , при котором он будет функционировать без возникновения кавитации, должно быть выполнено следующее условие:

$$(1) \quad h_p + h_z \geq (NPSH_r + 0.5) + h_r + h_v$$

Где

h_p: абсолютное давление действующее на жидкость, выраженное в метрах водяного столба; h_p это отношение атмосферного давления к объемному весу жидкости.

h_z это разница между уровнем установки насоса, измеренная от оси всасывающего патрубка и верхним уровнем жидкости в баке на линии всасывания, выраженная в метрах. h_z становится отрицательной величиной, когда верхний уровень жидкости находится ниже оси всасывающего патрубка насоса.

h_r это потери давления выраженные в метрах во всасывающем трубопроводе и арматуре, такой как приемный клапан, задвижка, отвод и т.п.

h_v это давление насыщенных паров жидкости при рабочей температуре, выраженное в метрах. h_v это отношение P_v давления пара к объемному весу жидкости.

0,5 - коэффициент безопасности.

Максимально возможная высота всасывания насоса зависит от атмосферного давления (определяемого высотой установки насоса над уровнем моря) и температуры жидкости. Следующая таблица показывает изменение потерь давления в зависимости от температуры жидкости и изменение потерь давления в зависимости от высоты установки насоса над уровнем моря (справедливо для жидкости с температурой 4 °C).

Температура жидкости [°C]	20	40	60	80	90	110	120
Потери давления (м)	0,2	0,7	2,0	5,0	7,4	15,4	21,5

Уровень над морем (м)	500	1000	1500	2000	2500	3000
Потери давления (м)	0,55	1,1	1,65	2,2	2,75	3,3

Потери давления могут быть определены из таблиц, представленных в каталоге. С целью снижения этих потерь насколько это возможно, особенно в случаях, когда жидкость находится ниже оси всасывания насоса более чем на 4 - 5 м, или когда насос работает с производительностью близкой к максимальной, необходимо использовать всасывающий трубопровод большего диаметра, чем диаметр всасывающего патрубка насоса.

По-возможности, насос всегда должен быть расположен как можно ближе к перекачиваемой жидкости.

Пример расчета:

Жидкость: вода, 20 °C, $\rho = 1 \text{ кг/дм}^3$

Требуемый расход: 50 м³/ч

Разница в уровне на всасывании: - 3 м

Значение NPSH насоса: 3 м.

Для воды при 15 °C h_v составляет 0,17 м

$$h_r = \frac{P_a}{\rho} = 10,33 \text{ м}$$

Потери давления по длине всасывающей трубы h_r и местные потери в приемном клапане составляют 1,5 м

Подставим исходные значения в вышеприведенную формулу

$$10,33 + (-3) \geq (3 + 0,5) + 1,5 + 0,17$$

и получим, $7,33 \geq 5,17$

Условие выполнено. Это значит, что при данных условиях насос способен поднять воду с 3 метров без возникновения кавитации.

DE

Die minimalen Betriebswerte, die am Pumpeneinlass erreicht werden können, sind durch das Auftreten der Kavitation begrenzt.

Kavitation bedeutet Bildung von Dampfblasen in einer Flüssigkeit, wenn der lokale Druck einen kritischen Wert erreicht, bzw. wenn er genauso oder etwas kleiner als der Dampfdruck der Flüssigkeit ist. Die Dampfblasen fließen zusammen mit dem Strom, und wenn sie einen Bereich mit höherem Druck erreichen, erfolgt die Kondensation des in ihnen enthaltenen Dampfes. Die Blasen stoßen zusammen und erzeugen dadurch Druckwellen, die sich auf die Wände übertragen, die sich durch Beanspruchung verformen und dann wegen Ermüdung nachgeben. Dieses Phänomen, dem ein metallisches Geräusch aufgrund des Hammerns an die Wände eigen ist, wird Anfangskavitation genannt. Die Schäden infolge von Kavitation können durch elektrochemische Korrosion und durch lokale Temperaturerhöhung aufgrund der plastischen Verformung der Wände erhöht werden. Die Werkstoffe mit der besten Wärme- und Korrosionsbeständigkeit sind legierte Stähle und insbesondere austenitische Stähle.

Die Bedingungen, damit eine Kavitation anfängt, können durch die Berechnung der Gesamt-Nettohöhe am Einlass, in der technischen Literatur mit NPSH (Net Positive Suction Head) bezeichnet, vorhergesehen werden. Das Zeichen NPSH bedeutet die Gesamtenergie (in m ausgedrückt) des Fluidums, am Einlass bei Anfangskavitation gemessen, ohne der Dampfspannung (in m ausgedrückt), die das Fluidum am Eingang der Pumpe besitzt.

Um die Relation zwischen der statischen Höhe h_z zu finden, auf der die Pumpe unter sicheren Bedingungen zu installieren ist, muss folgende Relation überprüft werden:

$$(1) \quad h_p + h_z \geq (NPSH_r + 0.5) + h_r + h_v$$

wo:

h_p der absolute Druck ist, der auf den freien Wasserspiegel der Flüssigkeit in der Einlasswanne einwirkt, in m an Flüssigkeit ausgedrückt; h_p ist der Quotient zwischen barometrischem Druck und Schüttgewicht der Flüssigkeit. Die für eine Installation höchstmögliche Saughöhe hängt vom Luftdruckwert (daher von der Höhe über dem Meeresspiegel, in der die Pumpe installiert ist) und von der Temperatur der Flüssigkeit ab.

h_z ist der Höhenunterschied in Metern zwischen der Pumpenachse und dem Flüssigkeitsspiegel im Becken, aus dem gesaugt wird; h_z ist negativ, wenn der Flüssigkeitsstand niedriger als die Pumpenachse ist.

h_r ist der Strömungsverlust in der Einlassleitung und den Zubehörfteilen, mit denen sie ausgestattet ist, wie Anschlüsse, Bodenventil, Schieber, Krümmer, usw.

h_v ist der Dampfdruck der Flüssigkeit in Metern Flüssigkeit bei der Betriebstemperatur. h_v ist der Quotient zwischen der Dampfspannung P_v und dem Schüttgewicht der Flüssigkeit.

0,5 ist ein Sicherheitswert.

Um es einfacher für den Benutzer zu machen, werden hier Tabellen geliefert, die unter Bezugnahme auf eine Wassertemperatur von 4°C und auf den Meeresspiegel die Reduzierung der manometrischen Höhe in Abhängigkeit von der Höhe über dem Meeresspiegel und die Saugverluste in Abhängigkeit von der Temperatur angeben.

Temperatur Wasser [°C]	20	40	60	80	90	110	120
Saugverlust (m)	0,2	0,7	2,0	5,0	7,4	15,4	21,5

Höhe über dem Meeresspiegel (m)	500	1000	1500	2000	2500	3000
Saugverluste (m)	0,55	1,1	1,65	2,2	2,75	3,3

Die Strömungsverluste sind den Tabellen im Katalog zu entnehmen. Um diese insbesondere im Falle bedeutender Saughöhen (mehr als 4-5 m) so gering wie möglich oder bei größeren Förderleistungen innerhalb der Betriebsgrenzen zu halten, ist es unbedingt nötig, im Einlass ein Rohr mit einem größeren Durchmesser als die Saugöffnung der Pumpe zu verwenden. Die Pumpe sollte immer so nah wie möglich an der zu pumpenden Flüssigkeit aufgestellt werden.

Rechenbeispiel:

Flüssigkeit: Wasser bei -20°C $\rho = 1 \text{ Kg/dm}^3$

Gewünschte Förderleistung: 50 m³/h

Höhenunterschied im Einlass: - 3 m

Der erforderliche NPSH-Wert ist 3 m

Für Wasser auf 15°C, ergibt sich der h_v -Wert $\frac{P_v}{\rho} = 0,17 \text{ m}$

$$h_r = \frac{P_a}{\rho} = 10,33 \text{ m}$$

Die Strömungsverluste wegen Reibung h_r in der Einlassleitung mit Bodenventilen sind 1,5 m.

Wenn die Parameter in Relation 1 mit den obigen numerischen Werten ersetzt werden, hat man:

$$10,33 + (-3) \geq (3 + 0,5) + 1,5 + 0,17$$

und man erhält: $7,33 \geq 5,17$

Die Relation ist daher zufriedenstellend.

I NOSTRI PROGETTI

Our projects - Nuestros proyectos - Nos projets - Наши проект - Unsere projekte



N. 4 TMVX 2P 40-65/5 75KW

- Fornitura per un impianto per la condensazione di gas di scarico in Danimarca
- Supplied for flue gas condensation system in Denmark.
- Suministro de un sistema de gas de condensación de escape en una planta en Dinamarca
- Suministrado para el sistema de condensación de los gases de combustión en Dinamarca
- Fourniture d'un système de condensation de gaz d'échappement dans une usine au Danemark
- Поставка установки для конденсации выхлопных газов на заводе в Дании
- Lieferung fuer die Abgaskondensationanlage in Daenemark

N.1 TMZ 4P 80-125/8 55KW

- Fornitura per acquedotto nella città di Čakovec in Croazia.
- Supplied for water supply in city Čakovec in Croatia.
- Suministro para acueducto en la ciudad de Čakovec en Croacia.
- Suministrado para el abastecimiento de agua en la ciudad de Čakovec en Croacia.
- Fourniture pour l'approvisionnement en eau dans la ville de Čakovec en Croatie.
- Поставки для водопровода в городе Чаковец (Хорватия).
- Lieferung fuer den Wasserbetrieb in Čakovec in Kroatien



N. 4 TMBZ 4P 125-200/4 110KW

- Fornitura per approvvigionamento idrico in IRAQ.
- Supplied for a water supply system in IRAQ.
- Sumistro para abastecimiento de agua en IRAQ
- Fourniture pour l'approvisionnement en eau en Irak.
- Поставки для водоснабжения в ИРАКЕ.
- Lieferung fuer die Wasserversorgung in IRAQ.

N.3 TMXDZ 2P 80-125/4 200KW

- Costruite in acciaio inossidabile Duplex 1.4517 e fornite per un impianto di desalinizzazione nel Mar Caspio.
- Made of Duplex SS 1.4517 supplied for a desalination plant on the Caspian sea.
- Fabricadas en acero inoxidable Duplex 1.4517 y suministradas por una planta desalinizadora en el Mar Caspio
- Fabriqué en acier inoxydable Duplex 1.4517 et livrés pour une usine de dessalement dans la mer Caspienne.
- Сделанные из нержавеющей стали типа Дуплекс 1.4517 поставленные для завода по опреснению морской воды в Каспийском море.
- Aus rostfreiem Edelstahl Duplex 1.4517 hergestellt und an eine Entsalzungsanlage in der Kaspisee geliefert.



N.2 TMXS 100-150/3 75KW - N.3 TMXS 125-200/3 179KW

- Costruite in acciaio inossidabile AISI316 ed accoppiata a motore Diesel. Fornite per un impianto di lavaggio mobile in Arabia Saudita.
- Made of SS AISI316 driven by Diesel engine supplied for a mobile cleaning system in Saudi Arabia.
- Fabricadas en acero inoxidable AISI 316 y acopladas con motor Diesel. Suministradas por un Sistema de limpieza móvil en Arabia Saudita
- Fabriqué en acier inoxydable AISI 316 et couplé au moteur diesel. Livrés pour une installation de nettoyage mobile en Arabie Saoudite.
- Сделанные из нержавеющей стали AISI 316 с дизельным двигателем, поставленные для системы мобильного чистки в Саудовской Аравии.
- Aus rostfreiem Edelstahl AISI316 hergestellt und mit einem Dieselmotor gekuppelt. Lieferung an eine Washanlage in Saudi Arabien.

N.2 TMBXZ 4P 50-80/12 22KW

- Fornitura in Angola per un'azienda produttrice di materiali in PVC. Le pompe testano la resistenza dei componenti prodotti.
- Supplied in Angola for a PVC producer company, The pumps are used to test the resistance of PVC components produced.
- Suministro en Angola para un fabricante de materiales de PVC. Las bombas están probando la resistencia de los componentes
- Fourniture en Angola pour un fabricant de matériaux en PVC. Les pompes sont destinées à l'essai de la résistance des composants.
- Поставленные в Анголу для фирмы-производителя изделий из ПВХ, насосы используются для проверки сопротивления производимых компонентов ПВХ.
- Lieferung nach Angola fuer einen Hersteller der PVC Waren. Die Pumpen dienen zum Test des Widerstandes der Bestandteile der Erzeugnisse.



- La ditta si riserva la facoltà di modificare senza preavviso i dati riportati in questo catalogo.
- Saer can alter without notifications the data mentioned in this catalogue.
- Saer se reserva el derecho de modificar los datos indicados en este catalogo sin previo aviso.
- Saer se réserve le droit de modifier sans préavis les données techniques dans ce catalogue.
- Компания оставляет за собой право без предупреждения корректировать данные содержащиеся в данном каталоге.
- Das Unternehmen behält sich das Recht vor, die in dem Katalog vorhandenen Daten ohne Benachrichtigung zu ändern.

- Prestazioni e tolleranze secondo UNI EN ISO 9906 - Grado 3B
- Performances and tolerances according to UNI EN ISO 9906 - Grade 3B
- Prestaciones y tolerancias de acuerdo con UNI EN ISO 9906 - Clase 3B
- Performances et tolerances conformes aux normes UNI EN ISO 9906 - Degrè 3B
- Эксплуатационные показатели соответствуют нормам UNI EN ISO 9906 – класс 3B
- Leistungen und Abweichungen gemäß UNI EN ISO 9906:2012 – STUFE 3B

SAER
ELETTROPOMPE

SAER ELETTROPOMPE S.p.A.

Via Circonvallazione, 22 - 42016 Guastalla (RE)
Italy Tel. +39 0522 830941 - Fax +39 0522 826948
E-mail: info@saer.it - www.saerelettropompe.com

 SAER.Elettropompe -  @saerelettropompe -  Saer Elettropompe -  Saer Elettropompe



SAER Pump Selector



SAER is an ISO 9001:2008
Certified Company
Certificate N. 501003317

