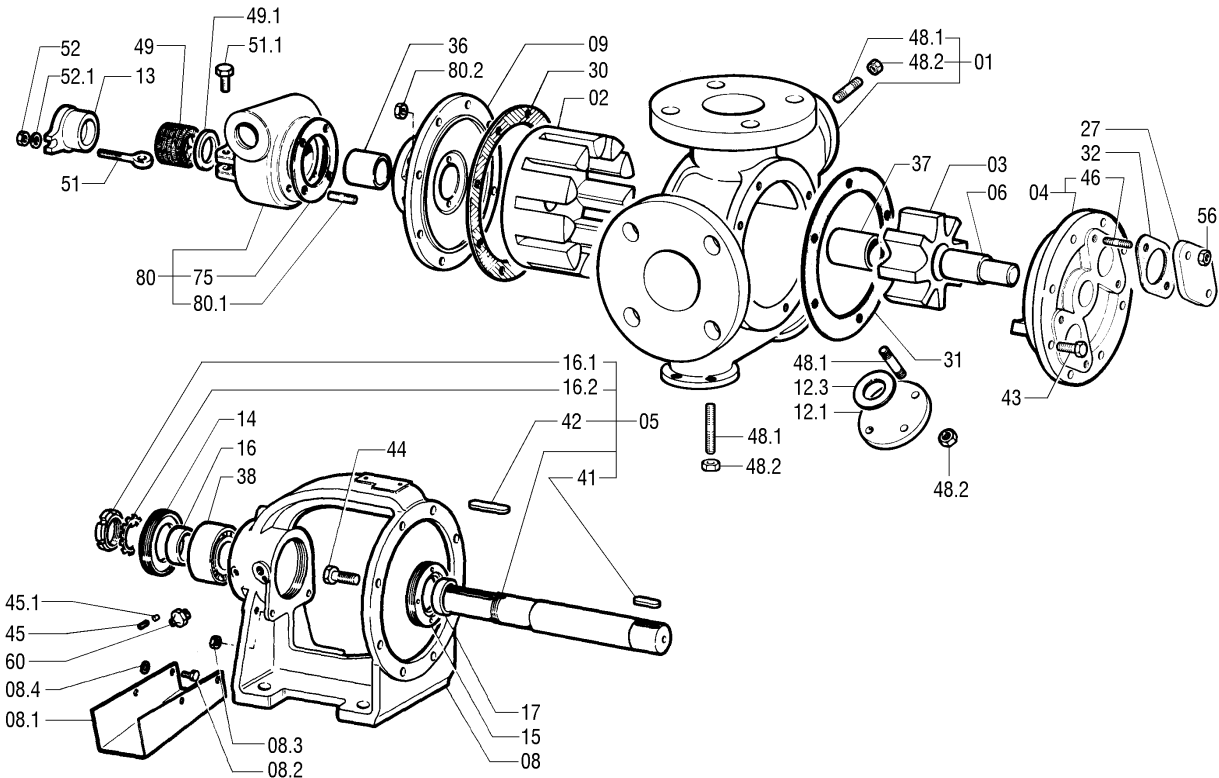


DISTINTA DELLE PARTI COSTITUENTI LE POMPE ROTATIVE VOLUMETRICHE SERIE " V "
SPARE PARTS LIST FOR "V" SERIES POSITIVE-DISPLACEMENT ROTARY PUMPS
LISTE DES PIÈCES DE RECHANGE POUR POMPES ROTATIVES VOLUMÉTRIQUES SERIE " V "
ERSATZTEILLISTE FÜR SELBSTANSAUGENDE INNENZAHNRADPUMPEN SERIE " V "

V 50-3 SPG+R3 CIOCC. Code 1001 0112



Rif. N°. Pos. Nr. Ref. no. Réf. N°.	Quant.	Denominazione	Part name	Den. Comm. Type	Mat.*	Codice Vecchio Old Part No.	Codice Nuovo New Part No.
01	1	Corpo (1)	Casing (1)		GS	5319 3079	1000 8060
02	1	Rotore	Rotor		GS	3765 3028	1000 6603
03	1	Ruota oziosa	Idler		GS	3780 3040	1000 6761
04	1	Coperchio (2)	Cover (2)		G	5270 3006	1000 8011
05	1	Albero (3)	Shaft (3)		SH	5032 4003	1000 7617
06	1	Perno	Idler pin	D.25	T2	3540 4041	1000 5907
08	1	Supporto	Bearing housing		G	3872 3007	1000 6889
08.1	1	Colatoio	Drip tray		S	3435 4000	1000 5476
08.2	2	Vite	Screw	M 6 x 16 DIN 938	S	1478 4004	1000 1932
08.3	2	Dado	Nut	M 6 DIN 934	S	1420 4003	1000 1419
08.4	2	Rondella	Washer	M 6 DIN 125 A	S	1450 4002	1000 1688
09	1	Flangia supporto	Rear cover		GS	3375 3004	1000 5147
12.1	1	Flangia	Flange	DN15 PN16 UNI 6093	S	3362 4003	1000 5134
12.3	1	Guarnizione	Gasket	25 x 52 x 2	E3	3450 0256	1000 5594
13	1	Premitreccia	Gland		G	3690 3002	1000 6515
14	1	Copricuscinetto	Bearing cover		G	3287 3027	1000 4813
15	1	Copricuscinetto	Bearing cover		G	3287 3032	1000 4816
16	1	Ghiera	Sleeve	25 x 32 x 13	H	3107 4516	1000 4250

VARISCO S.p.A.

35129 Padova - Z.I. Nord Terza Strada, 9

Tel. 049 82 94 111

+39 049 82 94 111

Fax 049 82 94 373

International +39 049 80 76 762

varisco
solid pumping solutions

Rif. N° Pos. Nr. Ref. no. Réf. N°.	Quant.	Denominazione	Part name	Den. Comm. Type	Mat.*	Codice Vecchio Old Part No.	Codice Nuovo New Part No.
16.1	1	Ghiera	Sleeve	M 25 x 1,5 KM05		3107 4500	1000 4237
16.2	1	Rondella	Washer	D. 25 UNI 3073	S	1452 4000	1000 1719
17	1	Ghiera	Sleeve	25 x 32 x 13	H	3107 4516	1000 4250
27	2	Flangia By-pass	By-pass flange		G	3362 3002	1000 5124
30 (**)	1	Guarnizione corpo	Casing gasket				
31 (**)	1	Guarnizione coperchio	Cover gasket				
32 (**)	2	Guarnizione flangia	Flange gasket				
36	1	Bronzina supporto	Bearing bush	35,5 x 38 x 40	G	3120 3019	1000 4344
37	1	Bronzina ruota oziosa	Idler bush	25,5 x 32 x 40	G	3120 3018	1000 4343
38	1	Cuscinetto	Ball bearing	3305 HT	S	1418 0093	1000 1390
41	1	Linguetta	Key	8 x 7 x 22 DIN 6585 A	S	1434 4010	1000 1589
42	1	Linguetta	Key	6 x 6 x 40 DIN 6585 A	S	1434 4037	1000 1611
43 (*)	8	Vite	Screw	M 8 x 20 DIN 933	S		
44 (*)	8	Vite	Screw	M 8 x 25 DIN 933	S		
45 (*)	2	Vite	Screw	M 6 x 6 DIN 913	S		
45.1 (*)	2	Pastiglia	Shim	D. 4,8 x 3	R		
46 (*)	4	Prigioniero	Stud	M 8 x 16 DIN 938	S		
48.1	12	Prigioniero	Stud	M 12 x 30 DIN 938	S	1468 4021	1000 1835
48.2	12	Dado	Nut	M 12 DIN 934	S	1420 4006	1000 1422
49	1	Baderna	Packing	30 x 42 x 6 x 5	TE	5060 0006	1000 7641
49.1	1	Anello	Ring		K	3045 5021	1000 4094
51	2	Tirante	Eyebolt	M 6 x 50 DIN 444B	H	1466 5000	1000 1813
51.1	2	Vite	Screw	M 6 x 25 DIN 933	S	1478 4006	1000 1934
52	2	Dado	Nut	M 6 DIN 934	S	1420 4003	1000 1419
52.1	2	Rondella	Washer	M 6 DIN 125 A	S	1450 4002	1000 1688
56 (*)	4	Dado	Nut	M 8 DIN 934	S		
60 (*)	1	Ingrassatore	Grease nipple	M 6	S	1444 0009	1000 1664
75 (**)	1	Guarnizione	Gasket				
80	1	Portabaderna (4)	Stuffing box (4)		GS		1002 1869
80.1	4	Prigioniero	Stud	M 6 x 27 DA BARRA	K	3975 5046	1000 6941
80.2	4	Dado	Nut	M 6 DIN 934	S	1420 4003	1000 1419
(*)		Serie viterie	Set of screws				1001 5171
(**)		Serie guarnizioni	Set of gaskets				1001 4962

Note:

- 1) Completo di prigionieri (48.1), dadi (48.2), guarnizione (12.3) e flangia (12.1)
- 2) Completo di prigionieri (46)
- 3) Completo di ghiera (16, 16.2) e linguette (41, 42).
- 4) Completo di prigionieri (80.1) e guarnizione (75).

* Materiali di costruzione

E3	= Centellen VS 3820
G	= Ghisa
GS	= Ghisa sferoidale
H	= Acciaio inox AISI 304
K	= Acciaio inox AISI 316
R	= Rame
S	= Acciaio
SH	= Acciaio trattato
T2	= Acciaio K110
TE	= Teflon

Ordinare il materiale indicando sempre la quantità, la denominazione, il codice del pezzo, il tipo ed il numero della pompa.

Notes:

- 1) Complete with studs (48.1), nuts (48.2), gasket (12.3) and flange (12.1).
- 2) Complete with studs (46)
- 3) Complete with sleeves (16.1, 16.2) and keys (41, 42).
- 4) Complete with studs (80.1) and gasket (75).

* Construction materials

E3	= Centellen VS 3820
G	= Cast iron
GS	= Ductile cast iron
H	= AISI 304 stainless steel
K	= AISI 316 stainless steel
R	= Copper
S	= Steel
SH	= Hardened steel
T2	= K110 steel
TE	= Teflon

When ordering spares always indicate type and serial number of pump, quantity, part name, and number.

VARISCO S.p.A.

35129 Padova – Z.I. Nord Terza Strada, 9

Tel. 049 82 94 111

Fax 049 82 94 373

+39 049 82 94 111

International +39 049 80 76 762

