

Atlas Copco



# Комплексное решение для обслуживания иглофильтровых установок

Мотопомпы серии WEL

# Мотопомпы для обслуживания иглофильтровых установок

Полностью автоматические самовсасывающие мотопомпы быстрого действия **серии WEL** предназначены для обслуживания иглофильтровых установок с большой скоростью потока. Высокопроизводительная и экономичная модель **WEL PST** с передовой конструкцией хорошо подходит для круглосуточной работы в тяжёлых условиях эксплуатации.

Модель **WEL ECO** способна захватывать значительный объём воздуха, поддерживая вакуум в иглофильтре. Кроме того, за счёт конструкции с полуоткрытым рабочим колесом она хорошо справляется с жидкостями со взвесью твёрдых частиц. Эта мотопомпа может использоваться также для осушения мест проведения земляных работ.

Мотопомпа **WEL TANK** будет хорошим решением для ситуаций, когда производительность оборудования необходимо адаптировать к изменениям уровня грунтовых вод. Это чрезвычайно тихая и энергоэффективная установка с электрическим приводом, пригодная для эксплуатации в черте города.



МАКС. ПРОИЗВОДИТЕЛЬНОСТЬ  
ДО **340** м<sup>3</sup>/ч

НА **25%**  
ЭФФЕКТИВНЕЕ  
НА БОЛЬШОЙ  
ГЛУБИНЕ

МАКС. НАПОР:  
ДО **32** м

МАКСИМАЛЬНАЯ  
ГОТОВНОСТЬ К РАБОТЕ  
Удобство обслуживания  
и увеличенные  
межсервисные  
интервалы

НАДЁЖНАЯ  
КОНСТРУКЦИЯ  
для сложных  
условий  
эксплуатации

**30%**-НАЯ  
ЭКОНОМИЯ  
ТОПЛИВА

ВОЗМОЖНОСТЬ  
ШТАБЕЛИРОВАНИЯ  
в несколько  
уровней

НА **15%**  
КОМПАКТНЕЕ

КОМПАКТНАЯ  
КОНСТРУКЦИЯ  
при максимальной  
производительности



# Иглофильтровые установки

Мотопомпы серии **WEL** превосходно справляются с задачей по обслуживанию больших территорий и перемещению грунтовых вод с захватом воздуха. Постоянная работа оборудования обеспечивается за счёт динамической регулировки уровня забора грунтовых вод.

## 1. Осушение строительных объектов

Системы водопонижения, состоящие из установки водопонижения WEL, иглофильтров и других аксессуаров, используются по мере повышения уровня грунтовых вод, при этом перемещаемая жидкость содержит большое количество воздуха. Такая система прекрасно подходит для земляных работ, например, по подготовке фундамента.



Строительство высотных зданий, дорог, подземных линий метро также входят в области применения этих систем.



## 3. Устранение загрязнений почвы

Санитарная очистка предполагает проведение подготовительных работ, которые включают осушение трубопровода и откачивание грунтовых вод.



## 2. Прокладка линий нефте- и газопровода на суше

Чтобы гарантировать высокое качество транспортируемых углеводородов, исключить возникновение коррозии и образование гидроксидов, вода из траншей нефте- или газопровода должна быть удалена.



## 4. Контроль грунтовых вод в туннелях

Грунтовые воды нередко препятствуют проходке туннелей, поэтому требуется обеспечивать их контроль. Иглофильтровая установка будет хорошим решением по устранению постоянных утечек в месте проведения работ. Предлагаемые нами мотопомпы, способные работать как с жидкостью, так и с воздухом, обеспечат эффективный контроль уровня грунтовых вод.



# Мотопомпы WEL PST

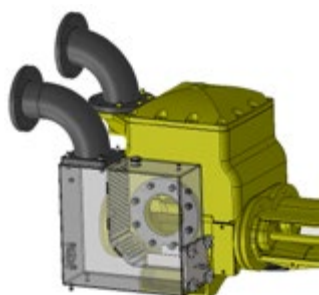
Поршневые мотопомпы **WEL** предназначены для тяжёлых условий эксплуатации. Имея высокую производительность и способность перемещать жидкость с присутствием воздуха, они отлично подойдут для обслуживания иглофильтровых установок в самых различных областях применения.

## ВЫСОКАЯ ПРОИЗВОДИТЕЛЬНОСТЬ

- Это самовсасывающие мотопомпы, которые не требуют использования дополнительных мер по обеспечению вакуума.
- Возможность эксплуатации «всухую» позволяет уменьшить время простоя.

## СИСТЕМА ЗАЩИТЫ

- В случае ненадлежащей эксплуатации системы твёрдые элементы удерживаются специальной ловушкой.
- Фильтр из нержавеющей стали рассчитан на работу с частицами размером до 8 мм.
- Простые процедуры очистки и технического обслуживания.
- Простая промывка чистой водой.



## УДОБСТВО ОБСЛУЖИВАНИЯ

- Через передний люк обеспечен удобный доступ для очистки камеры цилиндров и замены компонентов.
- В исполнении с кожухом предусмотрен полный доступ к компонентам для проведения надлежащего технического обслуживания.

2000ч  
МЕЖДУ  
РАБОТАМИ  
ПО ОБСЛУЖИВАНИЮ



ПРОСТОЕ  
ОБСЛУЖИВАНИЕ  
И ОЧИСТКА

## ЭКОНОМИЧНОСТЬ

- Чрезвычайно экономичный расход топлива

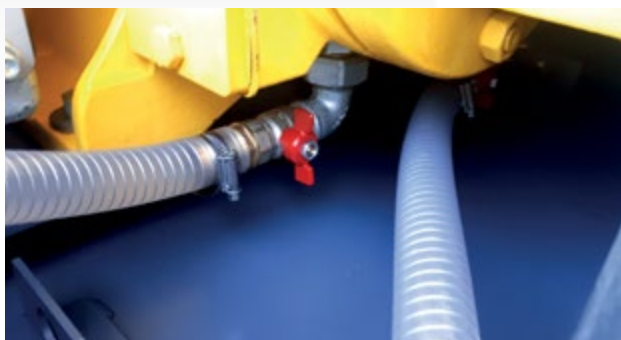


120 ЧАСОВ  
ТОПЛИВНАЯ  
АВТОНОМНОСТЬ



## КОМПАКТНОСТЬ

- Возможность устанавливать мотопомпы одна на другую повышает эффективность использования места при хранении.
- Простая процедура натяжения ремня обеспечивает надлежащее взаимодействие мотопомпы с приводом.



## ДРЕНАЖНАЯ СИСТЕМА

- Бак с двойными стенками исключает утечки жидкости.
- Простая в использовании система клапанов для подачи воды после запуска двигателя.



# Мотопомпы WEL ECO

**WEL ECO** – это высокопроизводительные мотопомпы для иглофильтровых установок. Модели размеров 4 и 6 часто используются в системах с трубопроводом большой длины.

## ЗАЛИВКА ВОДОВОЗДУШНОЙ СМЕСЬЮ

- Надёжная работа при постоянной подаче водовоздушной смеси обеспечивается прочным воздушным сепаратором запатентованной конструкции.
- Механическая система исключает проникновение влаги в вакуумный насос во время запуска оборудования.
- Для простого монтажа трубопровода в сложных условиях предусмотрен выпускной клапан.

## ОЧИСТКА ЗА МИНИМАЛЬНОЕ ВРЕМЯ

- Простой и быстрый доступ к подверженным износу компонентам.

**ПРОСТОЕ  
ОБСЛУЖИВАНИЕ**  
ОЧИСТКА ЗА **3** МИНУТЫ

## РАБОТА В ТЯЖЁЛЫХ УСЛОВИЯХ ЭКСПЛУАТАЦИИ

- Высокая эффективность оборудования подтверждена в ходе испытаний в тяжёлых условиях эксплуатации.
- Надёжное функционирование во время первоначальной и последующей заливки.



## ЗАПРАВКА ТОПЛИВОМ ОДИН РАЗ В ТЕЧЕНИЕ РАБОЧЕЙ НЕДЕЛИ

- Чрезвычайно экономичный расход топлива

**50** ЧАСОВ  
РАБОТЫ  
**ТОПЛИВНАЯ  
АВТОНОМНОСТЬ**



## СПОСОБНОСТЬ ПЕРЕКАЧИВАТЬ ЖИДКОСТЬ С ТВЁРДЫМИ ЧАСТИЦАМИ

- Все модели серии способны перекачивать жидкость с высоким содержанием твёрдых частиц.

ДО  
**76** мм  
ТВЁРДЫЕ  
ЧАСТИЦЫ

## ШИРОКИЙ ВЫБОР ИСПОЛНЕНИЙ

- Благодаря модульной конструкции мотопомпы серии WEL ECO предлагаются с мобильной, усиленной и штабелируемой рамой.



\* Для некоторых моделей предлагается в качестве опции

# Мотопомпы WEL tank

**WEL tank** – полностью автоматическая мотопомпа с электрическим приводом, предназначенная для иглофильтровых установок, используемых в условиях непостоянного уровня грунтовых вод.

Производительность этой модели адаптируется в соответствии с условиями эксплуатации.

За счёт высокой энергоэффективности мотопомпа **WEL Tank** отлично подходит для выполнения работ в жилом окружении, обслуживания водоочистных станций и устранения загрязнений почвы.

## ЭНЕРГОЭФФЕКТИВНОСТЬ

- Работа мотопомпы WEL tank контролируется автоматической системой, которая адаптирует производительность в соответствии с условиями окружения.

**АВТОМАТИЧЕСКАЯ СИСТЕМА**



РЕГУЛИРУЕМАЯ  
ПРОИЗВОДИТЕЛЬНОСТЬ  
ДО **274** м<sup>3</sup>/ч

МАКС.  
ПОТРЕБЛЕНИЕ  
МОЩНОСТИ  
**15** кВт

ОЧИСТКА  
БАКА  
ЗА **3** МИН

МАКС.  
НАПОР:  
ДО 24 м

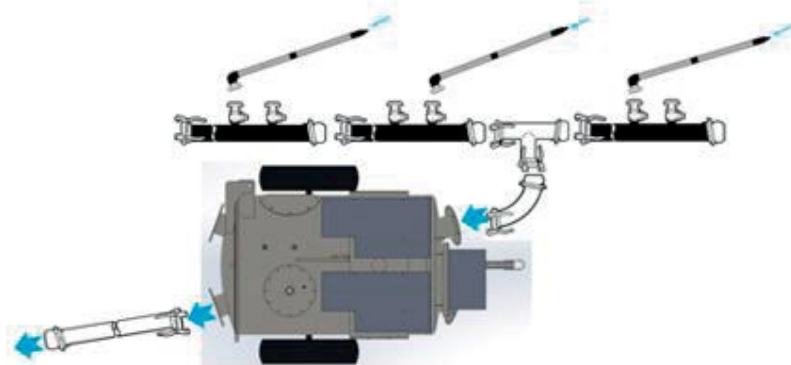
ВЫСОКИЙ  
КПД **90%**

ГИБКОСТЬ  
В ПОДКЛЮЧЕНИИ



## УДОБСТВО ПОДКЛЮЧЕНИЯ

- Особое расположение порта позволяет подключить трубопровод без изменения ориентации мотопомпы.



## УДОБСТВО ОБСЛУЖИВАНИЯ

- Установленный на шарнирах люк обеспечивает хороший доступ для очистки и обслуживания насосов и изнашиваемых компонентов. Работы могут быть проведены на месте эксплуатации с помощью обычных подъёмных приспособлений.



## ПАНЕЛЬ УПРАВЛЕНИЯ

- Помимо автоматической работы и способности сухого всасывания, важной особенностью системы является адаптация энергопотребления к условиям эксплуатации.
- Контроль запуска и остановки двух погружных и двух вакуумных насосов.



## Мотопомпы серии WEL

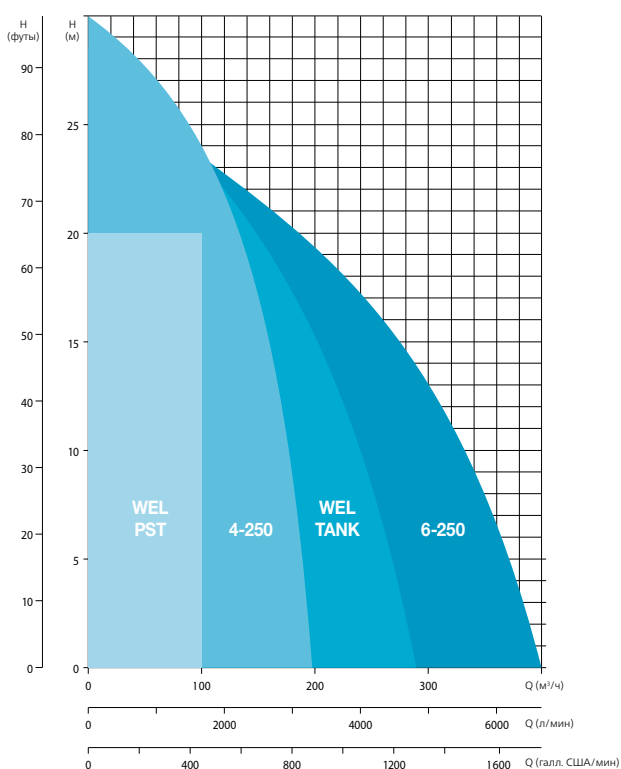


Характеристики		WEL PST 100	WEL ECO 4-250	WEL ECO 6-250	WEL Tank
Макс. напор	м	20	32	28	24
Макс. производительность	м³/ч	100	180	340	137+137 (274)
Ном. объём воздуха	м³/ч	-	75	75	105+105 (210)
Размер линии всасывания/нагнетания	дюймы	6	4	6	4 или 6
	мм	-	50	76	-
Точка оптимального КПД	%	93	65	62	90
Полная мощность	кВт	5,5	13,2	19	5,6 + 5,6 (11,2)
Версия		Кожух	Открытый корпус	Открытый корпус	Открытый корпус

Двигатель		Дизельный		Газовый		Электрический	
Система охлаждения		Воздушная	Воздушная	Водяная	Воздушная	Водяная	-
Макс. частота оборотов	об./мин	2000	1800	1800	1800	1450 (50 Гц)	-
Макс. топливная автономность	ч	120	53	53	53	-	-

Вес и габариты		WEL PST 100	WEL ECO 4-250	WEL ECO 6-250	WEL Tank
Вес	кг	1590	960	1060	900
Ширина	мм	1100	995	995	1370
Длина	мм	2200	1950	2115	1900
Высота	мм	1550	1520	1520	1850

## Области применения



ТРЕБУЕТСЯ ЭЛЕКТРИЧЕСКОЕ ОБОРУДОВАНИЕ?\*

**E-Pump** опционально  
ДОСТУПНО ИСПОЛНЕНИЕ  
С ЭЛЕКТРОПРИВОДОМ

\* За дополнительной информацией обращайтесь в ближайшее представительство

# Принадлежности

## Комплексное оснащение для иглофильтровых установок

### Иглофильтр

Иглофильтры погружаются в грунт и выполняют функцию водозаборных элементов. Предлагаются в исполнении из различных материалов для различных условий окружения.



Длина	Соединения		Материал
0,35 мм	32 мм	1 1/4 д.	ПВХ + ПЭ выс.пл./алюминий+нержавеющая сталь
0,65 мм			

### Трубные соединения

Большой выбор стыков и соединений различных размеров для быстрого и простого монтажа трубопровода.



Тип	Соединения		Материал
Резьба	100 - 120 - 150 мм	4 - 5 - 6 д.	Оцинкованная сталь
Фланцевое соединение			

### Восходящая труба

Трубное соединение обеспечивает гибкость в установке иглофильтров на различной глубине. Предлагаются исполнения из различных материалов с коленом 90° и без него.



Длина	Соединения		Материал
2 - 3 - 4 - 5 - 6 мм	32 мм	1 1/4 д.	ПВХ/алюминий

### Магистральный трубопровод с клапанами и без клапанов

Магистральный трубопровод иглофильтровой установки, который связан с иглофильтрами и восходящими трубами. Соединение с мотопомпой обеспечивается с помощью всасывающих рукавов.



Длина	Соединения		Материал
3 - 4 - 5,8 мм	100 - 120 - 150 мм	4 - 5 - 6 д.	ПЭ выс.пл.

### Трубы и рукава всасывающей и напорной линии

Гибкость в применении обеспечивается широким выбором материалов, длин и размеров соединений.



Соединения		Материал
40 - 50 - 100 - 120 - 150 - 200 - 250 - 300 мм	4 - 5 - 6 - 8 - 10 - 12 д.	ПВХ/ПЭ выс.пл./оцинкованная сталь/резина



# Энергетическая техника «Атлас Копко»

## ГЕНЕРАТОРЫ

**ПОРТАТИВНЫЕ**  
1,6-12 кВА



**ПЕРЕДВИЖНЫЕ**  
9-1250\* кВА



**ПРОМЫШЛЕННЫЕ**  
10-2250\* кВА



**В КОНТЕЙНЕРАХ**  
800-1450 кВА



\* При использовании сочетания установок можно обеспечить энергией любой объект

## НАСОСЫ И МОТОПОМПЫ

**ЭЛЕКТРИЧЕСКИЕ  
ПОГРУЖНЫЕ**  
250–16 200 л/мин



**ПРОИЗВОДИТЕЛЬНЫЕ  
МОТОПОМПЫ**  
833-  
23300 л/ мин



**ПОРТАТИВНЫЕ  
МОТОПОМПЫ**  
210-2500 л/мин



Предлагаются версии с дизельным и электрическим приводом

## ОСВЕТИТЕЛЬНЫЕ МАЧТЫ

**ДИЗЕЛЬНЫЕ  
СВЕТОДИ-  
ОДНЫЕ И  
МЕТАЛЛОГА-  
ЛОГЕННЫЕ**



**СВЕТОДИОДНЫЕ  
С ПИТАНИЕМ ОТ  
АККУМУЛЯТОРА**



**СВЕТОДИОДНЫЕ  
ЭЛЕКТРИЧЕСКИЕ**



## КОМПРЕССОРЫ И РУЧНОЙ ИНСТРУМЕНТ

**КОМПРЕССОРЫ**  
1-116 м<sup>3</sup>/мин  
7-345 бар



**РУЧНОЙ ИНСТРУМЕНТ**  
Пневматический  
Гидравлический  
Бензиновый



## ОНЛАЙН-ИНСТРУМЕНТЫ

**ОНЛАЙН-МАГАЗИН  
ЗАПАСНЫХ ЧАСТЕЙ**

Сервис подбора и заказа  
запасных частей для  
энергетической техники



**POWER CONNECT**

Отсканируйте QR-код,  
чтобы перейти на портал  
с полной информацией  
о машине.



**FLEETLINK**

Система дистанционного  
мониторинга парка  
оборудования

