



Конструкция

Самосливающие насосы с одним рабочим колесом и двигателем с водозащитной изоляцией.
Насосы изготовлены из пластмассовых материалов высочайшего качества с высокой устойчивостью к коррозии.
Диффузор из нержавеющей хромоникелевой стали.

Применение

Для гидромассажных ванн и небольших бассейнов.

Эксплуатационные ограничения

Температура жидкости не более 60°C.
Температура окружающего воздуха не более 40°C.
Максимально допустимое конечное давление в корпусе насоса: 2,5 бар.
Непрерывный режим эксплуатации.

Электродвигатель

Асинхронный 2-полюсный электродвигатель, частота 50 Гц (частота вращения $n = 2800$ об./мин.)

SPA: трехфазный 230/400 В $\pm 10\%$

SPAM: монофазный 230 В $\pm 10\%$ с термозащитным устройством.
Конденсатор встроен в контактную коробку.

Изоляция класса "F".

Защитное устройство IP X5.

Класс энергосбережения IE3 для трехфазных двигателей мощностью от 0,75 кВт.

Конструкция в соответствии со стандартами: EN 60034-1; EN 60034-30-1.
EN 60335-1, EN 60335-2-60.

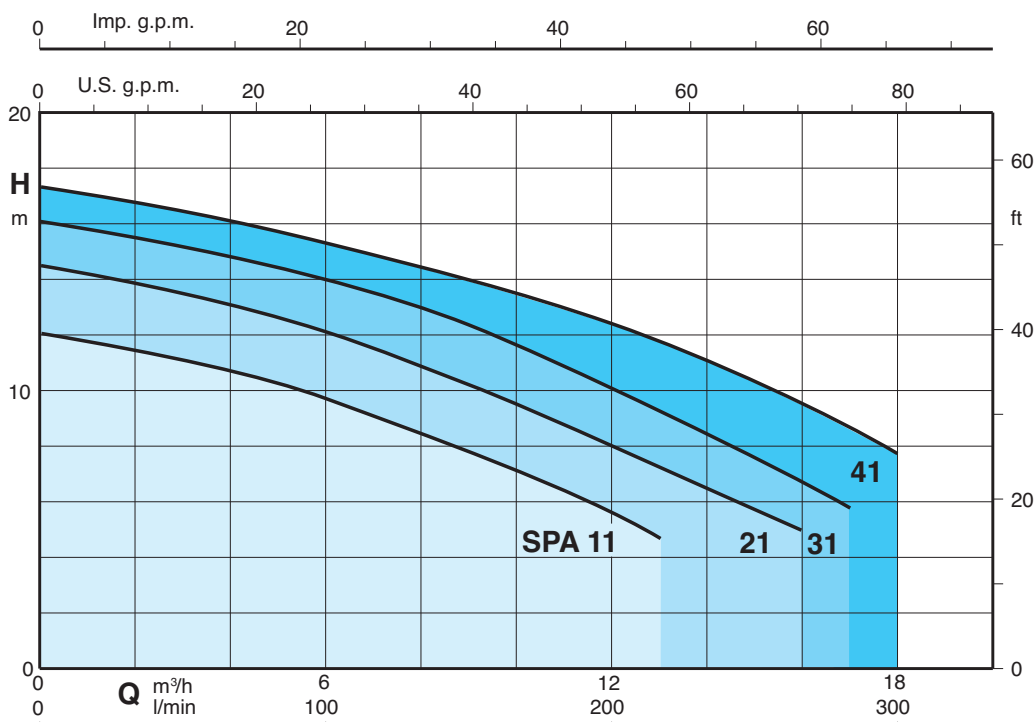
Конструкционные материалы

Составная часть	Материал
Корпус насоса Раструб	ABS (акрилонитрил-илрбутадиен-стирол)
Крышка диффузора Рабочее колесо	Термопластик, армированный стекловолокном PPO-GF30, норил
Стенка диффузора с кольцом на рабочем колесе	Нержавеющая хромоникелевая сталь AISI 316
Мех. уплотнение	Алюмоксидная керамика, уголь, витон

Специальные исполнения под заказ

- другие напряжения
- частота 60 Гц (см. каталог для частоты 60 Гц)

Область применения $n \approx 2800$ об./мин.



Тех. характеристики $n \approx 2800$ об./мин.

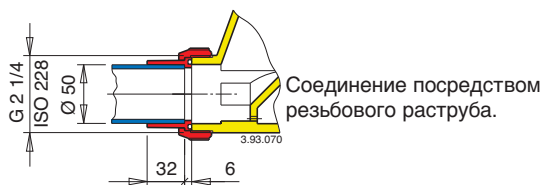
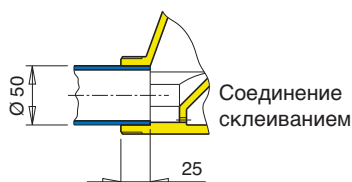
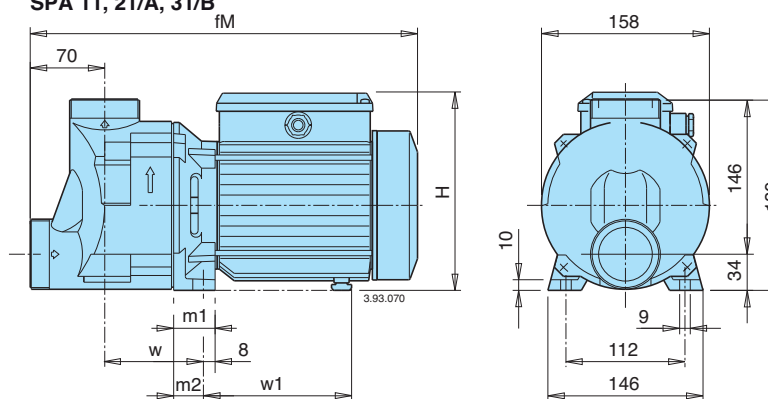
	3~ 230 V 400 V		1~	230 V		P ₂		Q										
	A	A		A	kW	kW	HP		m ³ /h	0	3	6	9	12	13	16	17	18
SPA 11	2,8	1,6	SPAM 11	3,3	0,73	0,45	0,6	H	12	11,1	9,7	7,8	5,6	4,7				
SPA 21/A	3	1,7	SPAM 21/A	4,5	1	0,55	0,75		14,5	13,4	12,1	10,2	7,9	7,2	5			
SPA 31/B	3,7	2,2	SPAM 31/A	5,4	1,2	0,75	1		16,1	15,2	13,9	12,4	10,2	9,3	6,8	5,8		
SPA 41/A	4,7	2,7	SPAM 41	7	1,6	1,1	1,5		17,3	16,5	15,3	14	12,4	11,8	9,5	8,6	7,7	

P₁ Максимальная потребляемая мощность. P₂ Номинальная мощность двигателя. H Общая высота напора в м Допуски согласно стандарта UNI EN ISO 9906:2012

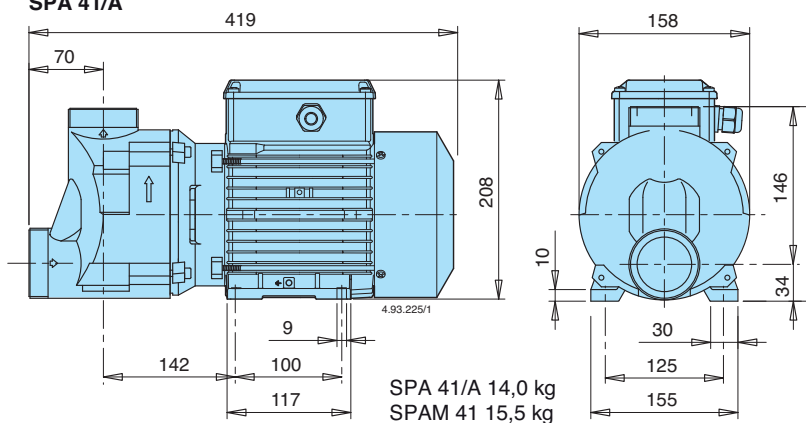
Размеры и вес

ТИП	мм						kg	
	fM	H	m1	m2	w1	w	SPA	SPAM
SPA 11	339	176	34	26	122	97	6,7	6,8
SPA 21/A	371	191	39	31	136	102	8	9
SPA 31/B	371	191	39	31	136	102	9,8	10

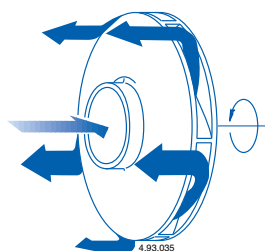
SPA 11, 21/A, 31/B



SPA 41/A



Мех. уплотнение не касается вала, что гарантирует повышенную безопасность



Диффузор периферийного продольного потока, из нержавеющей стали для обеспечения повышенной надежности.

