

М Нержавеющая серия

M94 - M97 - M99

50Hz ~3000 1/min



Самовсасывающие электронасосы
типа JET (со встроенным эжектором)

Материалы и основные компоненты

Корпус насоса	Нержавеющая сталь	AISI 304(1.4301)
Рабочие колёса	Термопластик	
	Латунь	
Вал	Нержавеющая сталь	AISI 420(1.4028) AISI 431(1.4057)
Части из резины	NBR	
Механическое уплотнение	BVPFF	

Рабочие пределы

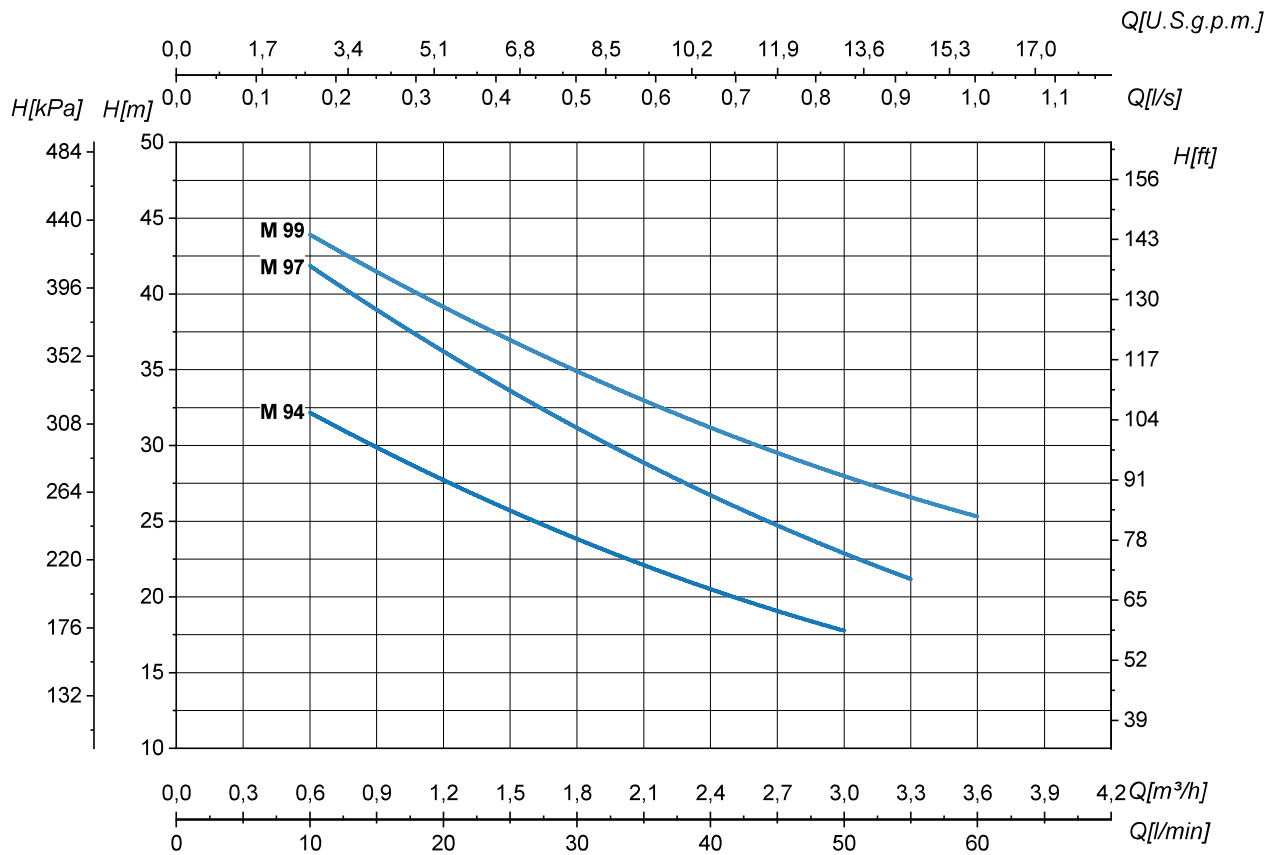
Температура перекачиваемой жидкости	-15°C ÷ +50°C
Максимальное рабочее давление	6 bar
Максимальная температура окружающей среды	+40°C
Максимальная высота (над уровнем моря)	1000 m

Технические характеристики двигателя

Класс изоляции	F
Степень защиты	IP44 (IP55: по запросу)
Стандартные напряжения	1~: 230V 3~ ≤4 kW: 230/400V (Δ/Y) 3~ ≥5,5 kW: 400/690V (Δ/Y)
Двигатели пригодные для использования с частотным преобразователем (инвертером)	

При необходимости исполнений, отличных от стандартных, свяжитесь с технической службой SAER.

Гидравлические характеристики



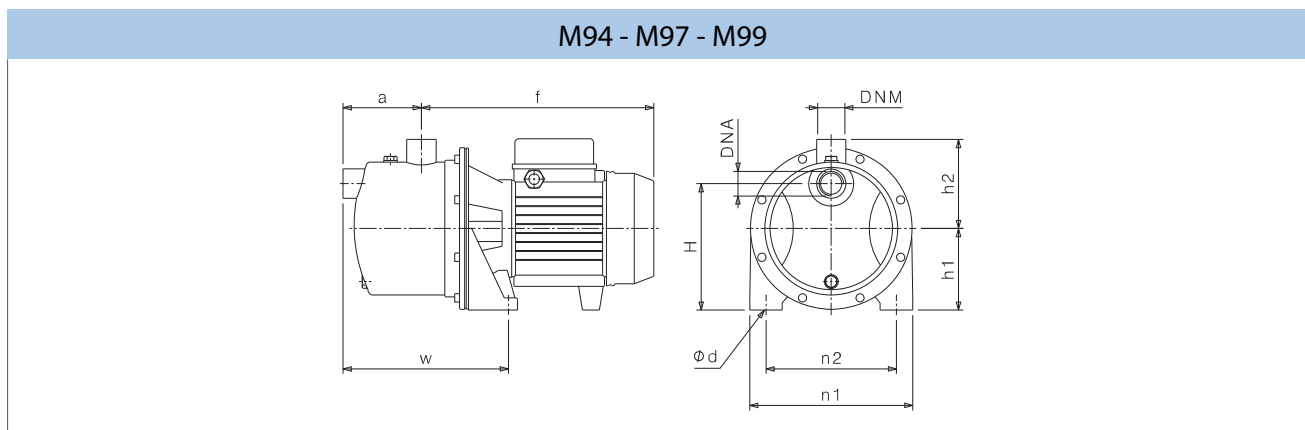
Тип	P ₂		I _n		Q	l/s	0,2	0,3	0,5	0,7	0,8	0,9	1
			1~ 230V	3~ 230/400V		m³/h	0	0,6	1,2	1,8	2,4	3	3,3
	kW	HP	A	A		l/min	0	10	20	30	40	50	55
M 94	0,37	0,5	3,6	2,8/1,6	H (m)	39	32	28	24	20	18		
M 97	0,55	0,75	4,1	3,3/1,9		45	42	36	31	27	23	21	
M 99	0,75	1	5,2	4,3/2,5		48	44	39	35	31	28	27	25

Допуски согласно UNI EN ISO 9906:2012 класс 3Б.

М Нержавеющая серия М94 - М97 - М99

50Hz ~3000 1/min

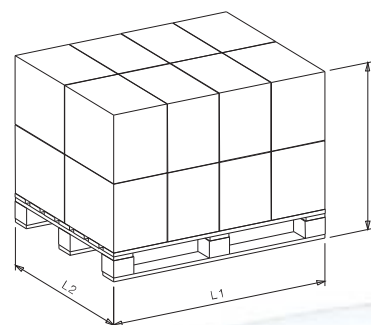
Размеры – базовые исполнения



Тип	P ₂		Двигатель			DNA	DNM	f (mm)	a (mm)	n1 (mm)	n2 (mm)	H (mm)	h1 (mm)	h2 (mm)	Ød (mm)	w (mm)	kg	
	kW	HP	MEC	~	3~ η												1~	3~
M 94	0,37	0,5	71	1~3~	IE1-IE2	1" G	1" G	295	98	200	160	155	100	106	10	209	8,5	9
M 97	0,55	0,75	71	1~3~	IE1-IE2	1" G	1" G	295	98	200	160	155	100	106	10	209	9	9,5
M 99	0,75	1	71	1~3~	IE1	1" G	1" G	295	98	200	160	155	100	106	10	209	10,5	11,5
M 99	0,75	1	71	3~	IE2-IE3	1" G	1" G	315	98	200	160	155	100	106	10	209	-	11,5

Размеры и количество в палете

Тип	L1 x L2 см x см	Сборный груз		Контейнер	
		Кол-во шт.	H см	Кол-во шт.	H см
M 94	110 x 110	84	172	96	198
M 97	110 x 110	84	172	96	198
M 99	110 x 110	84	172	96	198



Габаритные чертежи, веса и изображения являются лишь ориентировочными, а не обязательными

Компактные установки повышения давления

Доступные модели:

M94, M97, M99

BRIO M INOX...

Автоматическая установка повышения давления с реле расхода и давления



PTRONIC M INOX...

Автоматическая установка повышения давления с реле давления

Исполнение с баком возможно по запросу



Больше технической информации вы найдёте в общих технических каталогах.

М Нержавеющая серия

M600 - M700

50Hz ~3000 1/min



Самовсасывающие электронасосы типа JET (со встроенным эжектором)

Материалы и основные компоненты

Корпус насоса	Нержавеющая сталь	AISI 304(1.4301)
Рабочие колёса	Термопластик	
	Латунь	
Вал	Нержавеющая сталь	AISI 420(1.4028) AISI 431(1.4057)
Части из резины	NBR	
Механическое уплотнение	BVPFF	

Рабочие пределы

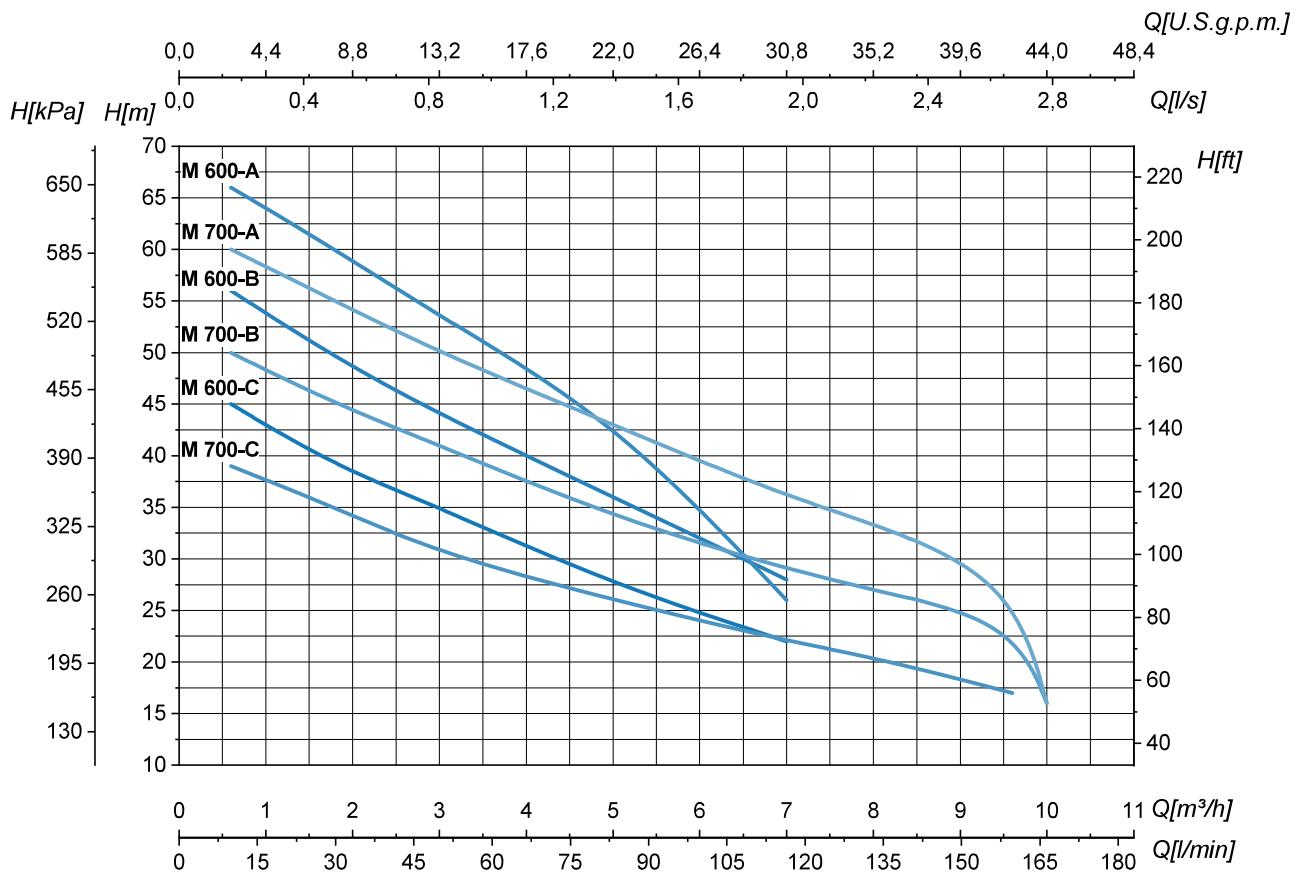
Температура перекачиваемой жидкости	-15°C ÷ +50°C
Максимальное рабочее давление	6 bar
Максимальная температура окружающей среды	+40°C
Максимальная высота (над уровнем моря)	1000 m

Технические характеристики двигателя

Класс изоляции	F
Степень защиты	IP44 (IP55: по запросу)
Стандартные напряжения	1~: 230V 3~ ≤4 kW: 230/400V (Δ/Y) 3~ ≥5,5 kW: 400/690V (Δ/Y)
Двигатели пригодные для использования с частотным преобразователем (инвертером)	

При необходимости исполнений, отличных от стандартных, свяжитесь с технической службой SAER.

Гидравлические характеристики



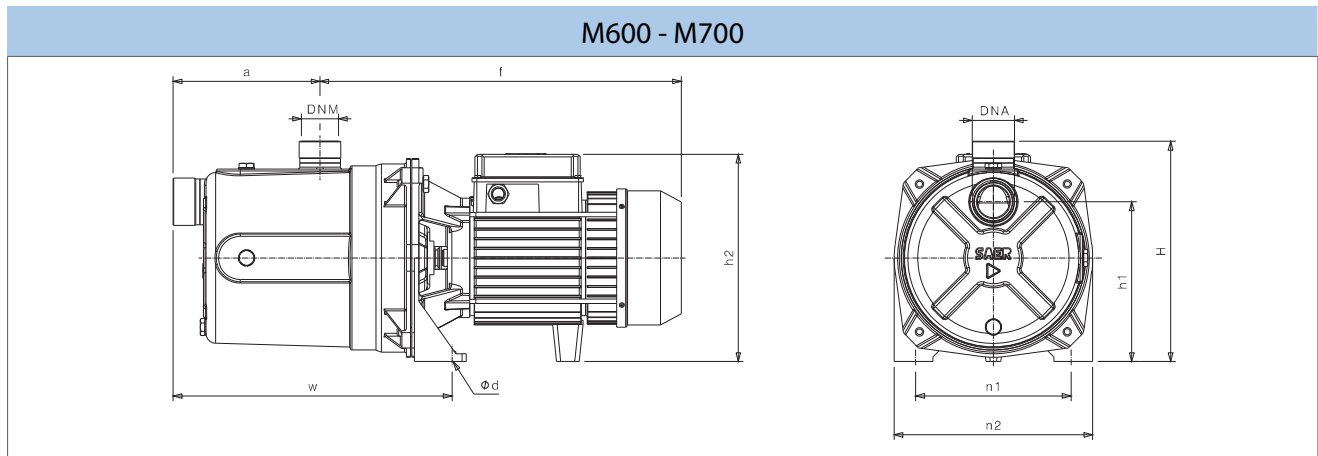
Тип	P ₂		I _n		Q	H (m)											
			1~230V	3~230/400V		0	0,2	0,5	0,8	1,4	1,9	2,2	2,7	2,8			
	kW	HP	A	A		l/s	m³/h	l/min	0	0,6	1,8	3	5	7	8	9,6	10
M 600-C	1,1	1,5	9,1	6,6/3,8	H (m)	48	45	39	35	27,5	22						
M 600-B	1,5	2	12	8,7/5		60	56	49,5	44	36	28						
M 600-A	2,2	3	14,8	10,4/6		69	66	60	53,5	43,7	26						
M 700-C	1,1	1,5	9,1	6,6/3,8		41	39	35	30,5	26	22	20,5	17				
M 700-B	1,5	2	12	8,7/5		52	50	45	41	34	29	27	24	16			
M 700-A	2,2	3	14,8	10,4/6		63	60	55	50	43	36	33,5	28	16			

Допуски согласно UNI EN ISO 9906:2012 класс 3Б.

М Нержавеющая серия М600 - М700

50Hz ~3000 1/min

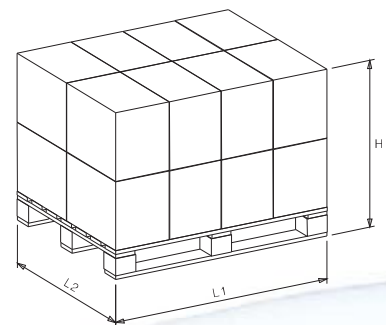
Размеры – базовые исполнения



Тип	P ₂		Двигатель			DNA	DNM	f (mm)	a (mm)	n1 (mm)	n2 (mm)	H (mm)	h1 (mm)	h2 (mm)	Ød (mm)	w (mm)	kg	
	kW	HP	MEC	~	3~ η												1~	3~
M 600-C	1,1	1,5	80	1~3~	IE1-IE2-IE3	G1"1/2	G1"1/4	384	172	230	180	255	185	240	11	326	24	25
M 600-B	1,5	2	80	1~3~	IE1-IE2	G1"1/2	G1"1/4	384	172	230	180	255	185	240	11	326	25	26
M 600-B	1,5	2	80	3~	IE3	G1"1/2	G1"1/4	419	172	230	180	255	185	240	11	326	-	26,5
M 600-A	2,2	3	80	1~3~	IE1-IE2	G1"1/2	G1"1/4	419	172	230	180	255	185	240	11	326	26	27,5
M 700-C	1,1	1,5	80	1~3~	IE1-IE2-IE3	G1"1/2	G1"1/4	384	172	230	180	255	185	240	11	326	25	26
M 700-B	1,5	2	80	1~3~	IE1-IE2	G1"1/2	G1"1/4	384	172	230	180	255	185	240	11	326	26	27
M 700-B	1,5	2	80	3~	IE3	G1"1/2	G1"1/4	419	172	230	180	255	185	240	11	326	-	27,5
M 700-A	2,2	3	80	1~3~	IE1-IE2	G1"1/2	G1"1/4	419	172	230	180	255	120	240	11	326	27	28,5

Размеры и количество в палете

Тип	L1 x L2 cm x cm	Сборный груз		Контейнер	
		Кол-во шт.	Н см	Кол-во шт.	Н см
M 600-C	113 x 113	32	123	40	149
M 600-B	113 x 113	32	123	40	149
M 600-A	113 x 113	32	123	40	149
M 700-C	113 x 113	32	123	40	149
M 700-B	113 x 113	32	123	40	149
M 700-A	113 x 113	32	123	40	149



Габаритные чертежи, веса и изображения являются лишь ориентировочными, а не обязательными



SAER[®]
ELETTROPOMPE

Компания оставляет за собой право без предупреждения
корректировать данные содержащиеся в данном каталоге

Эксплуатационные показатели соответствуют нормам UNI EN
ISO 9906 – класс 3B

**ООО «Рутектор» – официальный представитель
SAER на территории РФ**

ПОДБОР • ПОСТАВКА • СЕРВИС • ГАРАНТИЯ

109456, Москва, 1-ый Вешняковский пр-д, д. 1, с. 11

8 800 100-00-69 (бесплатные звонки по РФ)

info@rutector.ru **www.rutector.ru**



Рутектор

