

CONSTRUCTION OF HEATED PUMPS AND VALVES

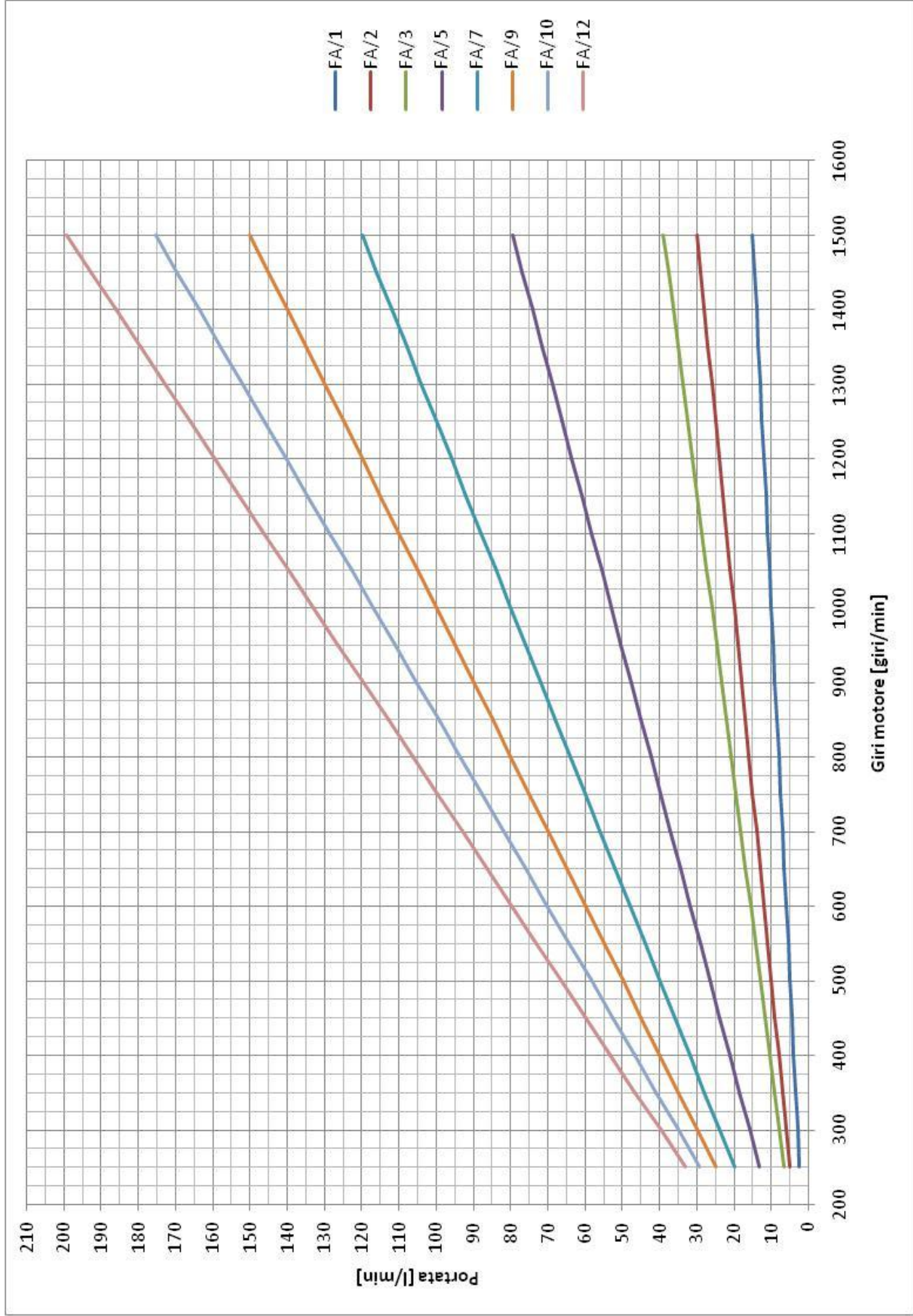
**Service
first of all**

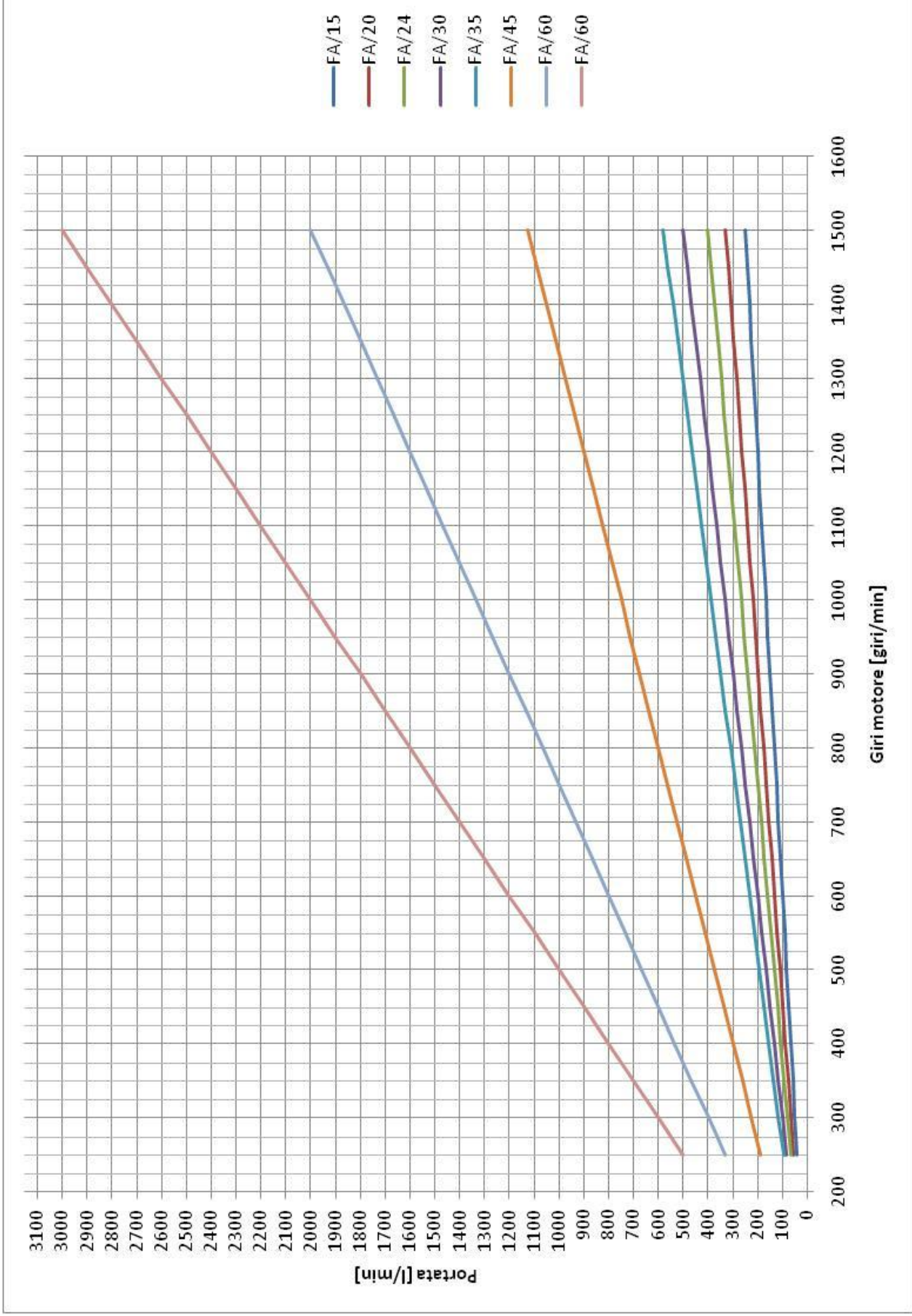


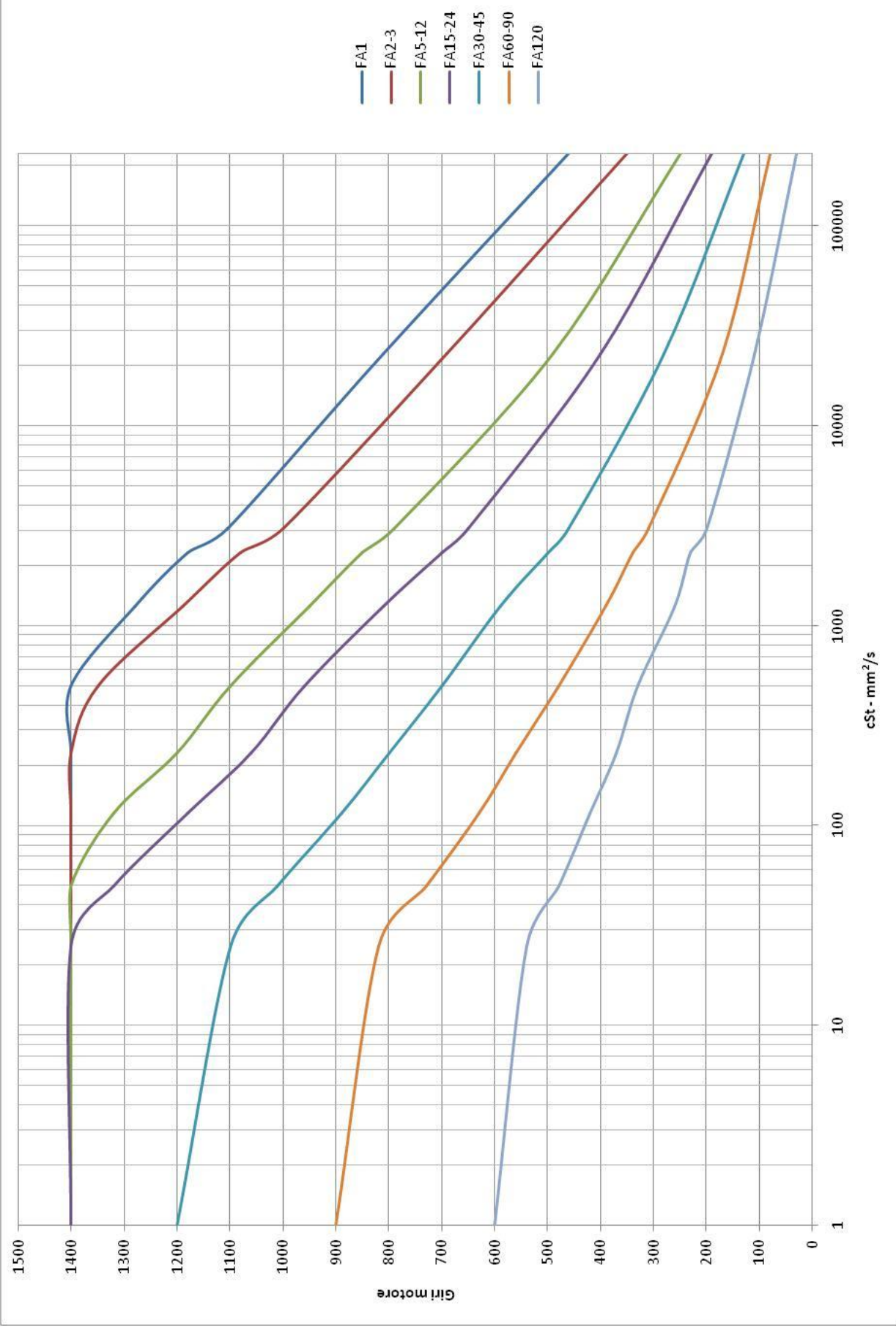
FRACCAROLO
POMPE



Fraccarolo Pompe Srl
Via Isonzo, 30 - 21040 Gerenzano (VA)
Tel: 02/96119733 - Fax: 02/96481355
www.fraccarolopompe.com
info@fraccarolopompe.com







TYPE OF PUMPS AND USE OF SEALS

*The FA series pumps can pump liquids with high viscosity because they have a heating chamber.
The pumps can be used for:*

- *Bitumen*
- *Emulsion*
- *Diathermic fluids*
- *Lubrificant oils*
- *BTZ*
- *Grease*
- *Glucose*
- *Resins*
- *Paint*
- *Paraffin*
- *Wax*
- *Viscose*
- *Petroleum*
- *Molasses*

The different uses of seals was checked:

Type of seals

- *Packing seals*
- *Seals in Viton*
- *Filled PTFE seals*
- *Seals in silicone*
- *Magnetic coupling*

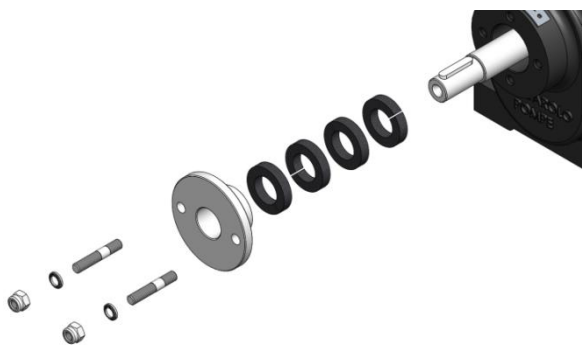
Osservazioni

Easy to maintain, occasionally registered, slight leakage
Max temperature 200°C
Max temperature 300°C
Max temperature 200°C
Expensive, no leakage, for all type of products with temperature up to 300°C

Here we propose a representation of the possible seals installable on our external pumps, according to the operating condition.

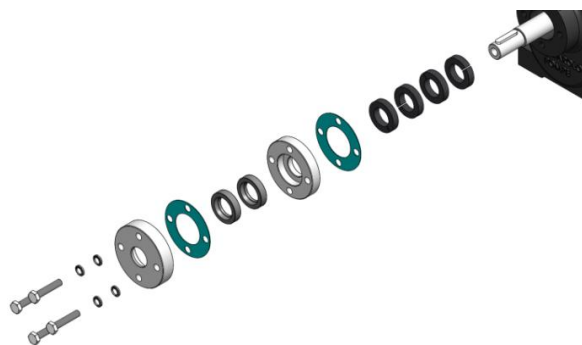
PUMPS TYPE FA/1-2-3

Packing seals



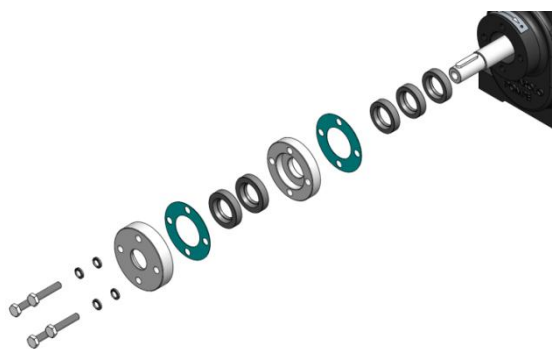
Max temperature of exercise up to 300°C, for bitumen or emulsion, paints, resin, wax.

PTFE & packing seals



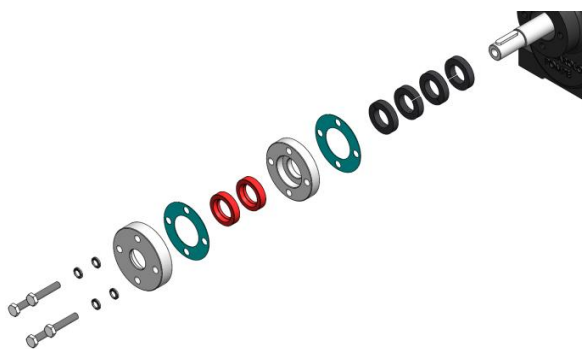
Max temperature of exercise up to 220°C, for mineral and vegetable oil, animes.

Filled PTFE seals



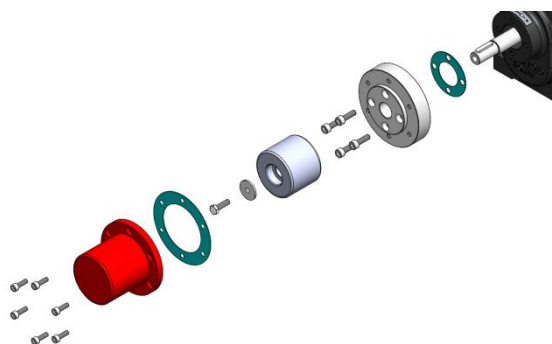
Max temperature of exercise up to 300°C, for oil, grease.

Silicone seals



Max temperature of exercise up to 200°C, for oil, gasoline, paraffins, additives.

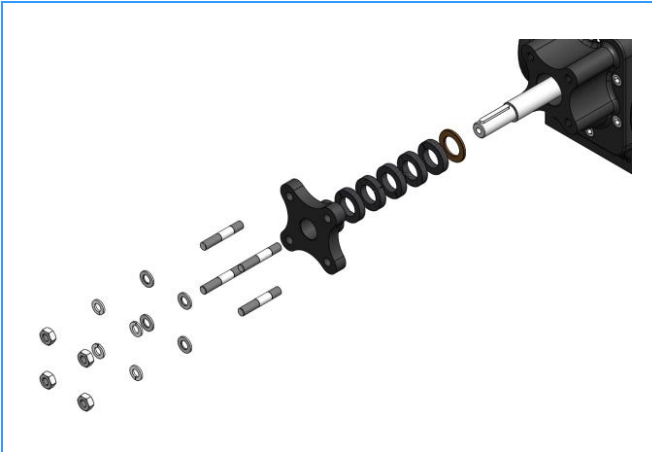
Magnetic coupling



Max temperature of exercise up to 300°C, for any type of liquid, without loss and maintenance.

PUMPS TYPE FA/5-7-9-10-12

Packing seals



Max temperature of exercise up to 300°C, for bitumen or emulsion, paints, resin, wax.

PTFE & packing seals



Mx temperature of exercise up to 220°C, for mineral and vegetable oil, amines.

Filled PTFE seals



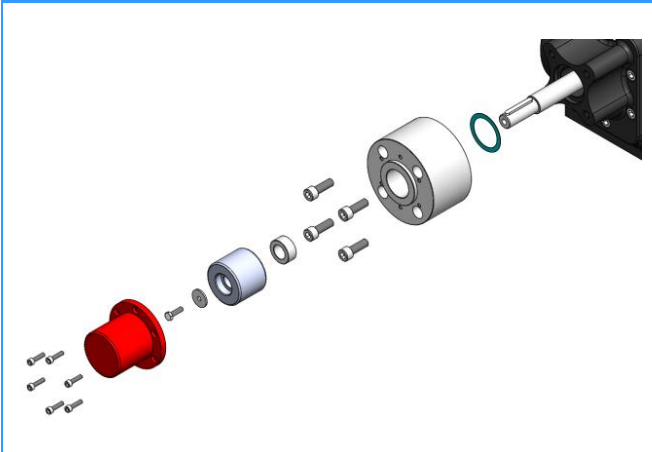
Max temperature of exercise up to 300°C, for oil, grease.

Silicone seals



Max temperature of exercise up to 200°C, for oil, gasoline, paraffins, additives.

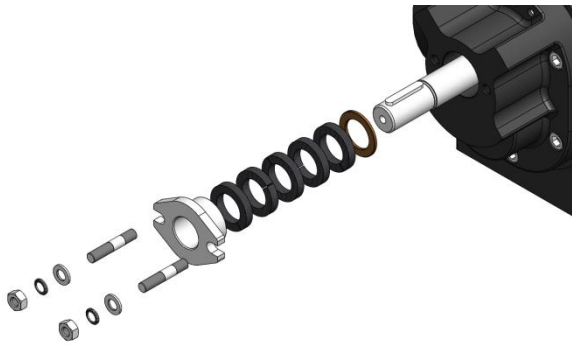
Magnetic coupling



Max temperature of exercise up to 300°C, for any type of liquid, without loss and maintenance.

PUMPS TYPE FA/15-20-24-30-35

Packing seals



Max temperature of exercise up to 300°C, for bitumen or emulsion, paints, resin, wax.

PTFE & packing seals



Max temperature of exercise up to 220°C, for mineral and vegetable oil, amines.

Filled PTFE seals



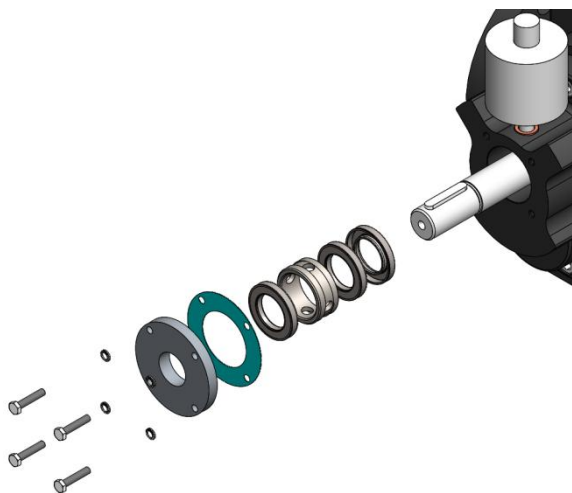
Max temperature of exercise up to 300°C, for oil, grease.

Silicone seals



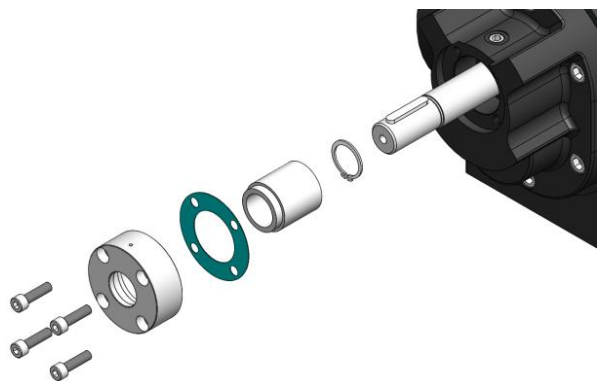
Max temperature of exercise up to 200°C, for oil, gasoline, paraffins, additives.

PTFE seals (oil bath)



Max temperature of exercise up to 220°C, for mineral and vegetable oil, amines.

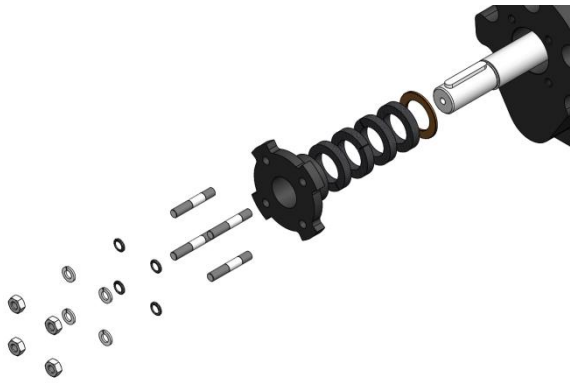
Mechanical seals



Max temperature of exercise up to 300°C, for any type of liquid, without loss and maintenance.

PUMPS TYPE FA/45

Packing seals



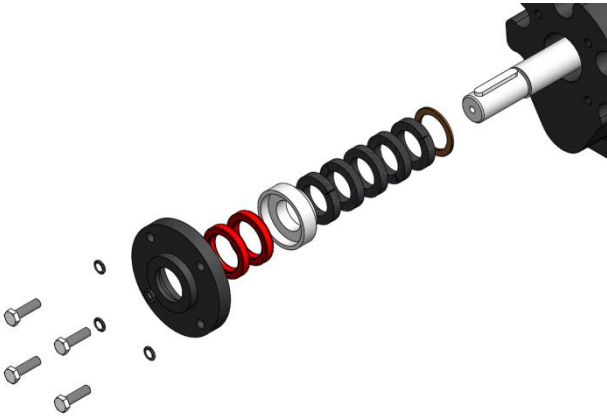
Max temperature of exercise up to 300°C, for bitumen or emulsion, paints, resin, wax.

PTFE & packing seals



Max temperature of exercise up to 220°C, for mineral and vegetable oil, amines.

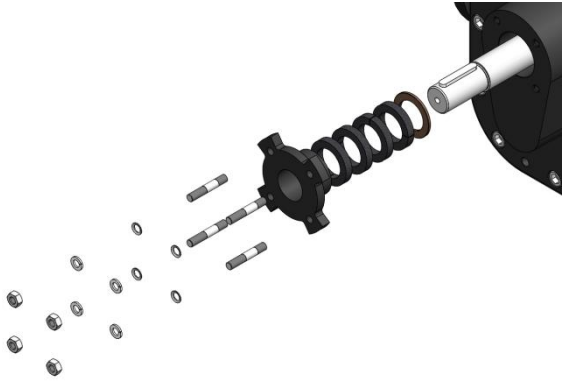
Silicone seals



Max temperature of exercise up to 200°C, for oil, gasoline, paraffins, additives.

PUMPS TYPE FA/60

Packing seals



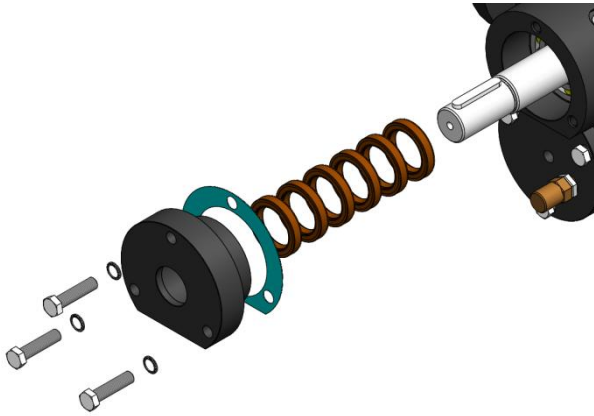
Max temperature of exercise up to 300°C, for bitumen or emulsion, paints, resin, wax.

PTFE & packing seals



Max temperature of exercise up to 220°C, for mineral and vegetable oil, amines.

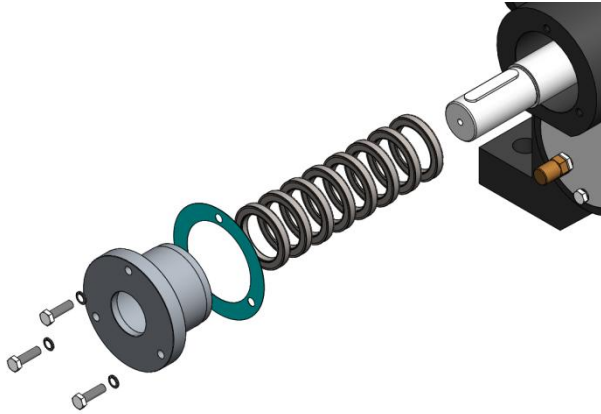
Silicone seals



Max temperature of exercise up to 200°C, for oil, gasoline, paraffins, additives.

PUMPS TYPE FA/90

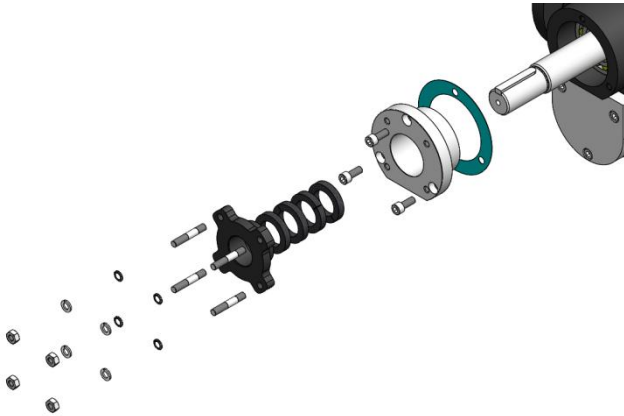
PTFE seals



Max temperature of exercise up to 220°C, for mineral and vegetable oil, amines.

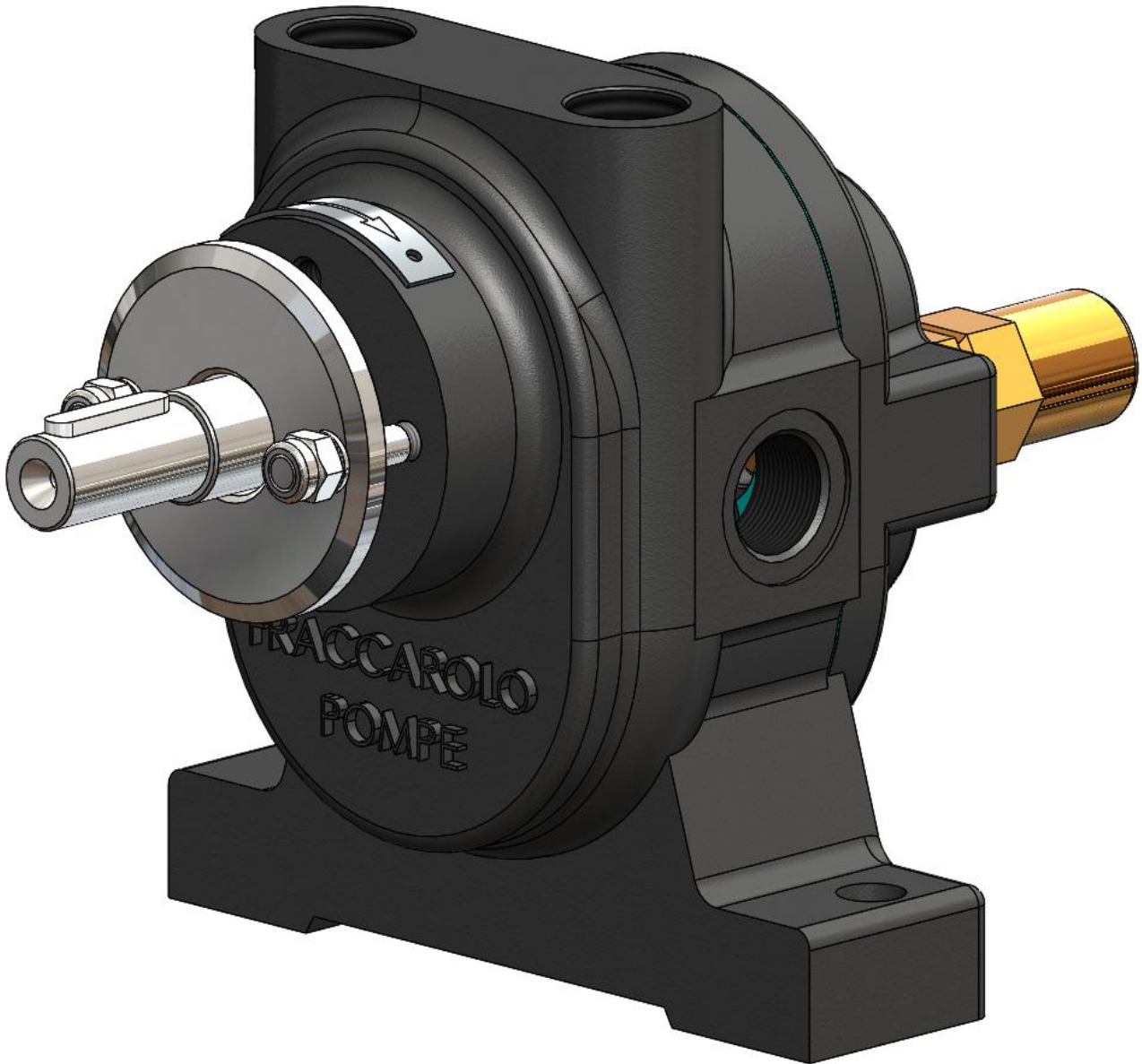
PUMPS TYPE FA/120

Packing seals



Max temperature of exercise up to 300°C, for bitumen or emulsion, paints, resin, wax

PUMPS TYPE FA/1-2-3



*The **Pumps type FA/1-2-3**, are gear volumetric pumps particular compacts with heating chamber; they can pump fluids which need, for their viscosity, an high exercise temperature.*

How final solution, these pumps can be provide with motor assembling on a base.

The body and support are made in cast iron G25, helical gears in treated carbon steel (AISI 316/L available) and the bushes in self-lubricating bronze (bearings available).

The packing seals is the standard, but they are available with shaft seals or with magnetic coupling.

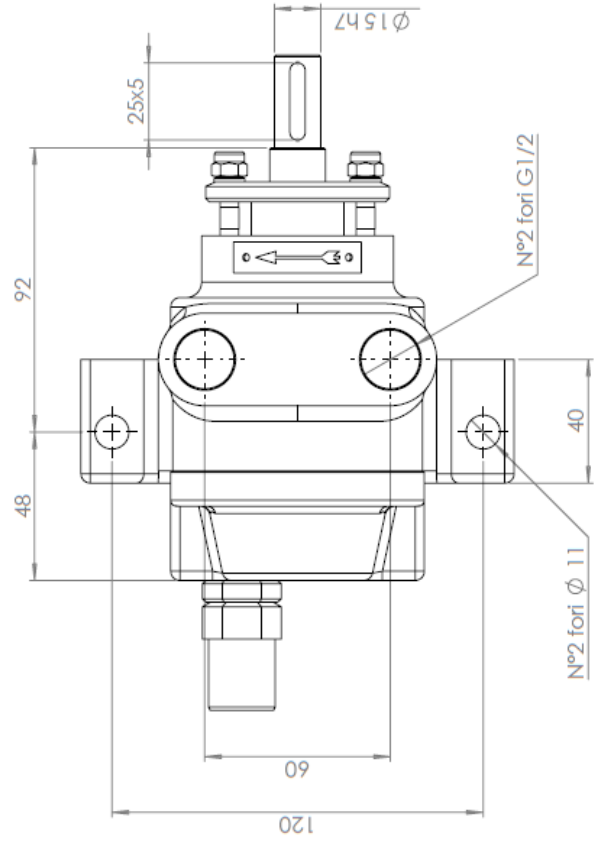
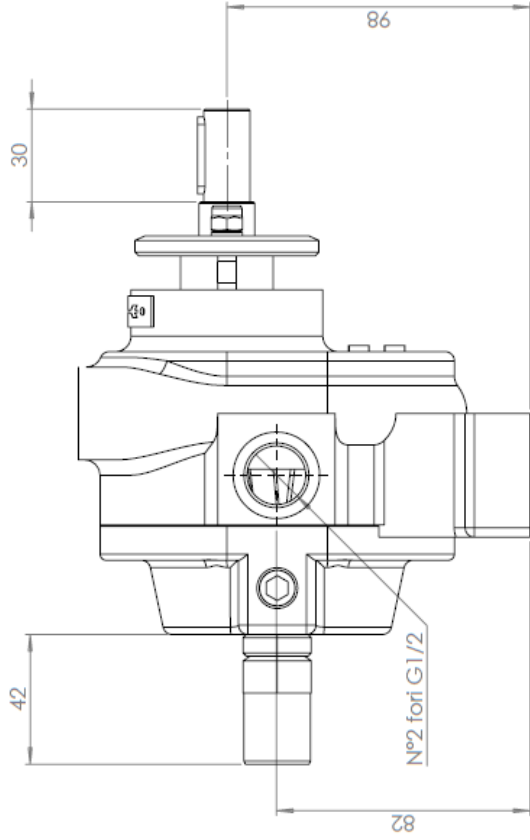
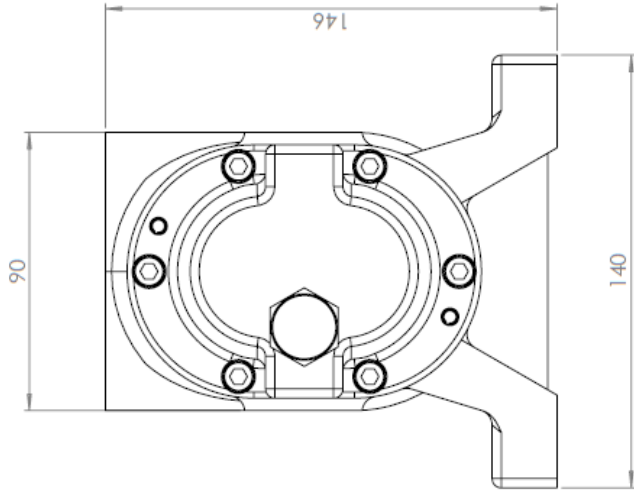
The pumps can pump both clockwise that counterclockwise, the one-way direction is imposed only by the presence of the safety valve (by-pass) with internal recirculation (standard: clockwise).

***Use:** handling and transfer of bitumen, oils, diesel, grease, emulsions, acids, paints, shampoo, etc.*

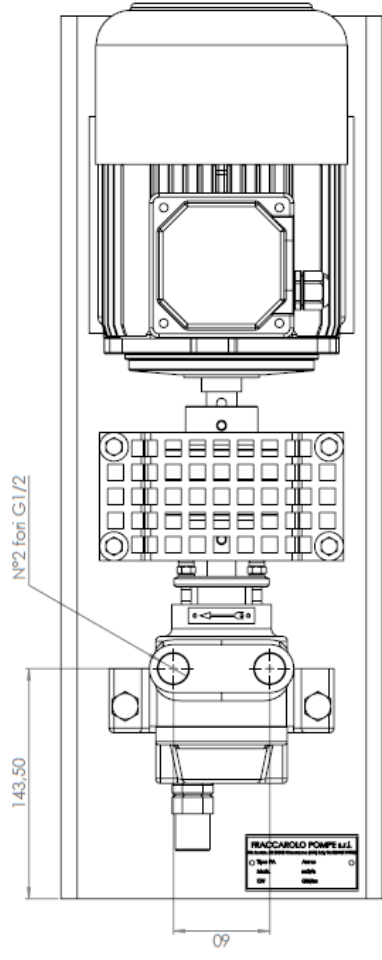
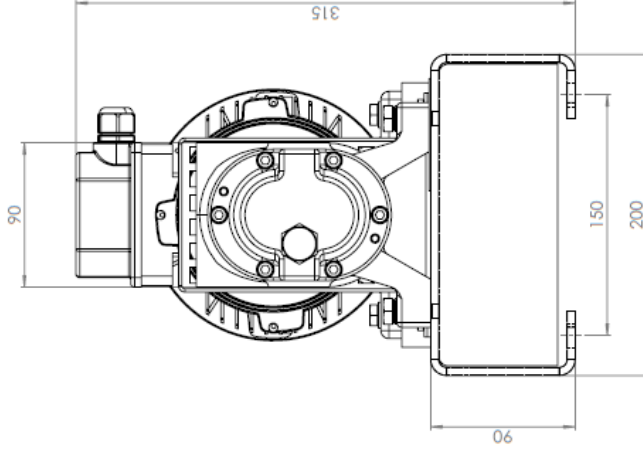
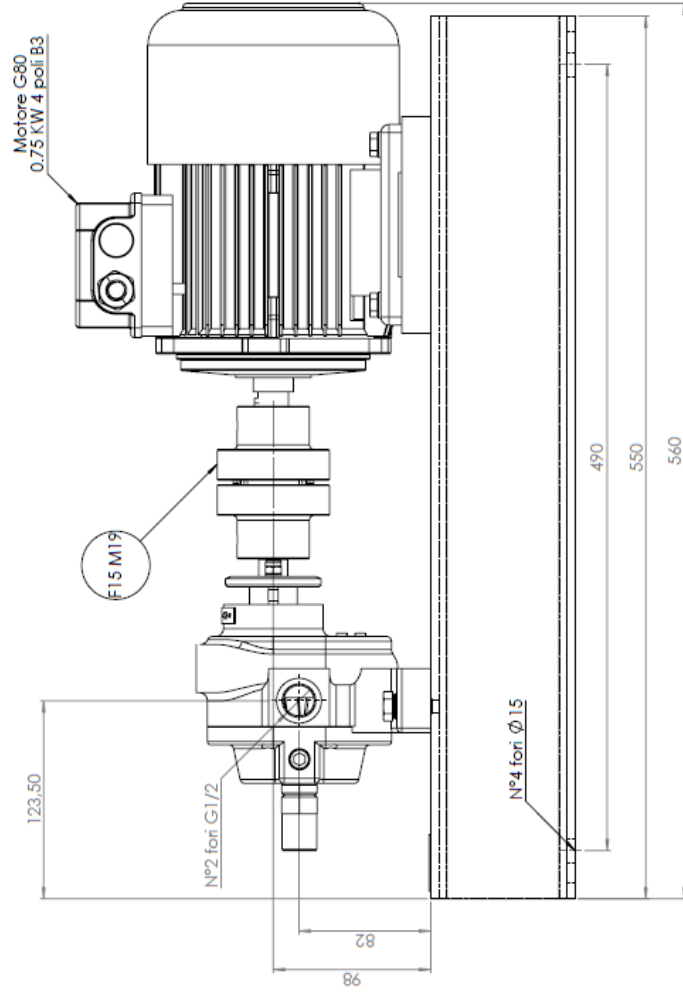
***Max temperature of exercise:** 300° C*

***Capacity:** 15-30-50 l/min @ 1500 rpm*

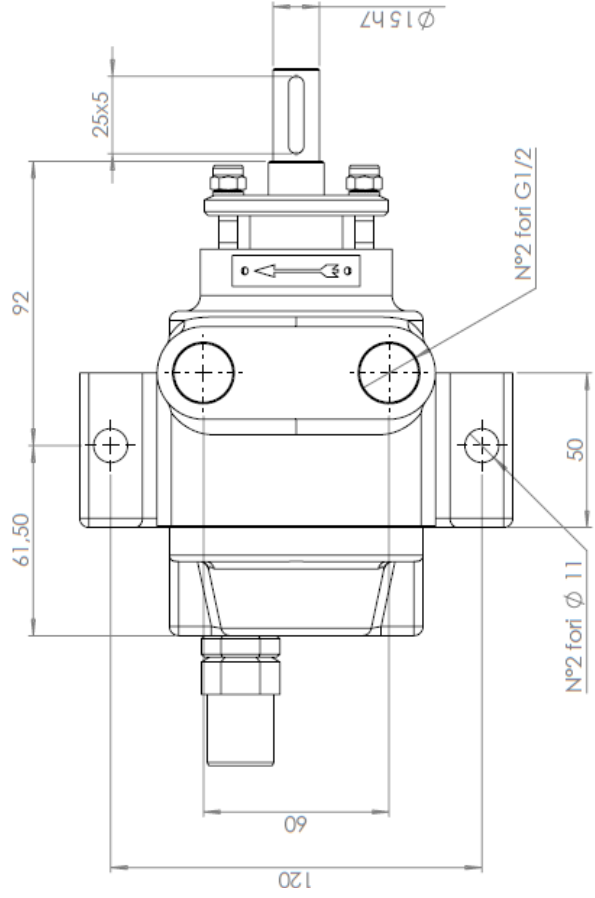
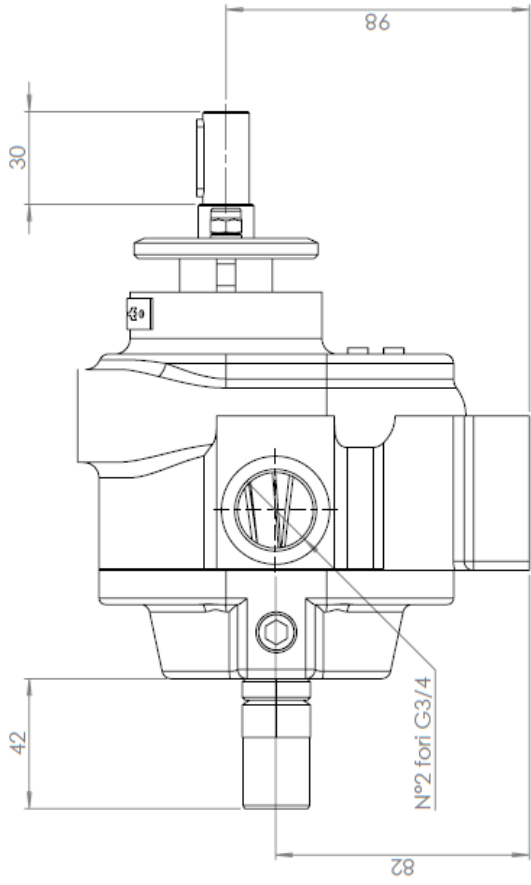
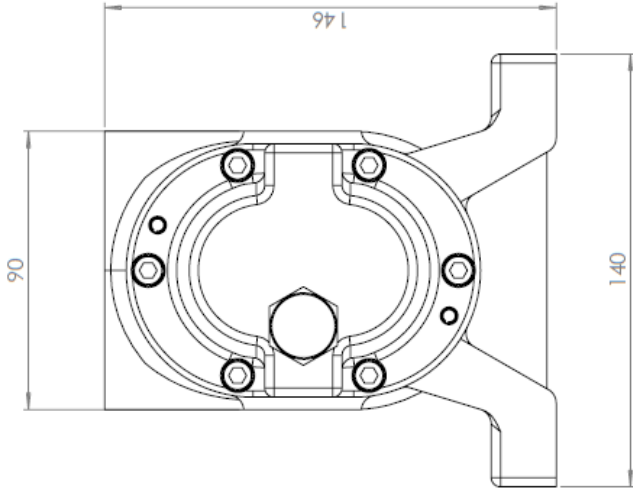
***Max pressure:** 7 bar*



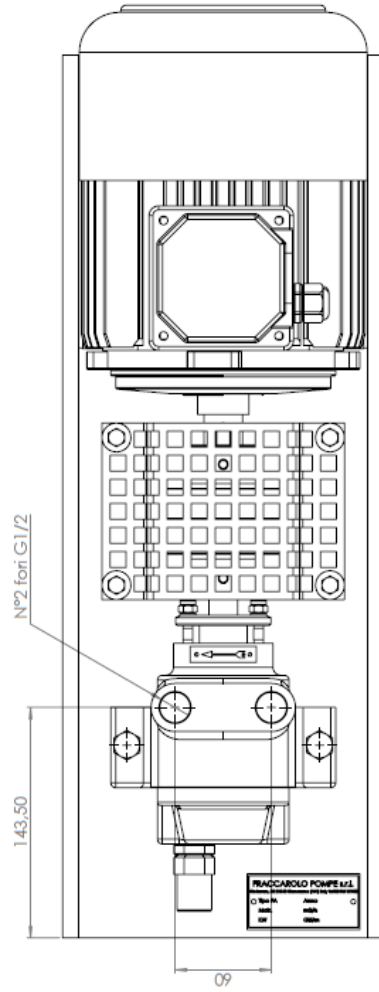
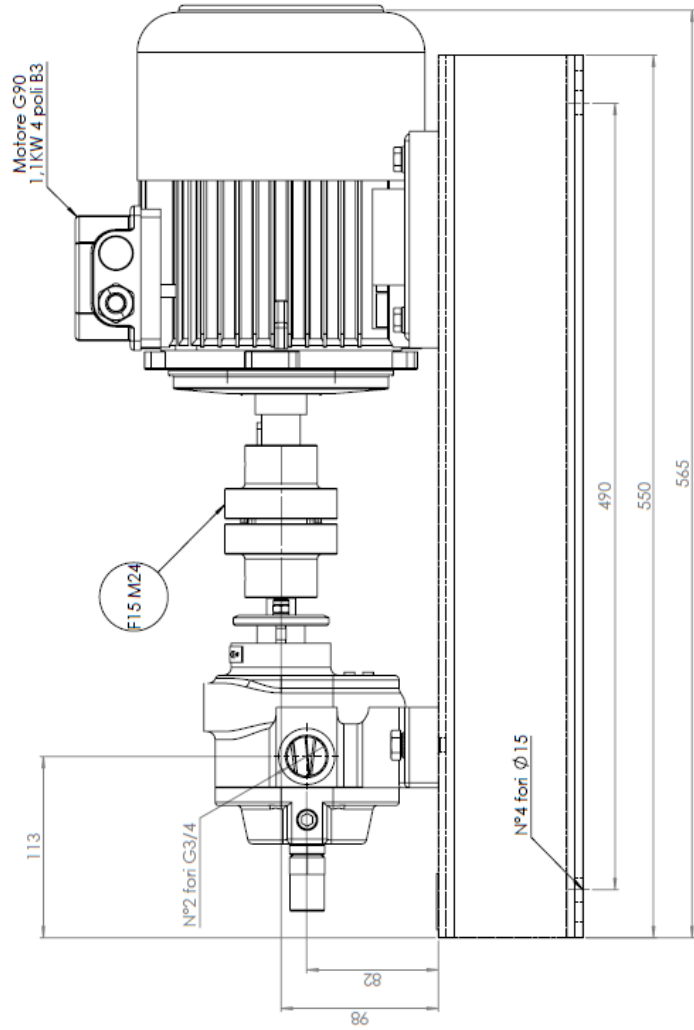
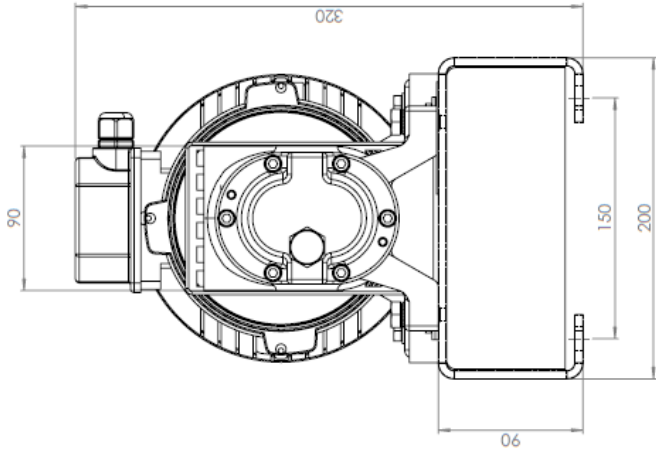
SE NON SPECIFICATO QUOTE IN MILLIMETRI FINITRA SUPERFICIE TOLLERANZE ANGOLARE		NON SCALARE IL DISEGNO		Revisione martedì 15 settembre 2015 11:49:28	
FRACCAROLO POMPE SRL Via Isorco, 30 21040 Gerenzano VA Italy		SANT'AMBROGIO INTERPREZIONE (DI) BORGO NETTI		Pompa tipo FA/1 completa di by-pass, tenute a baderna, ad asse nudo	
DISEGNATO martedì 29 aprile 2014 17:10:46 SALVADORI SA Andrea Billo		MATERIALE		N. DISEGNO	
POMPE SRL		Pom. 5.77		SCALA 1:1.5	
				A3	
				FOGLIO 1 DI 1	



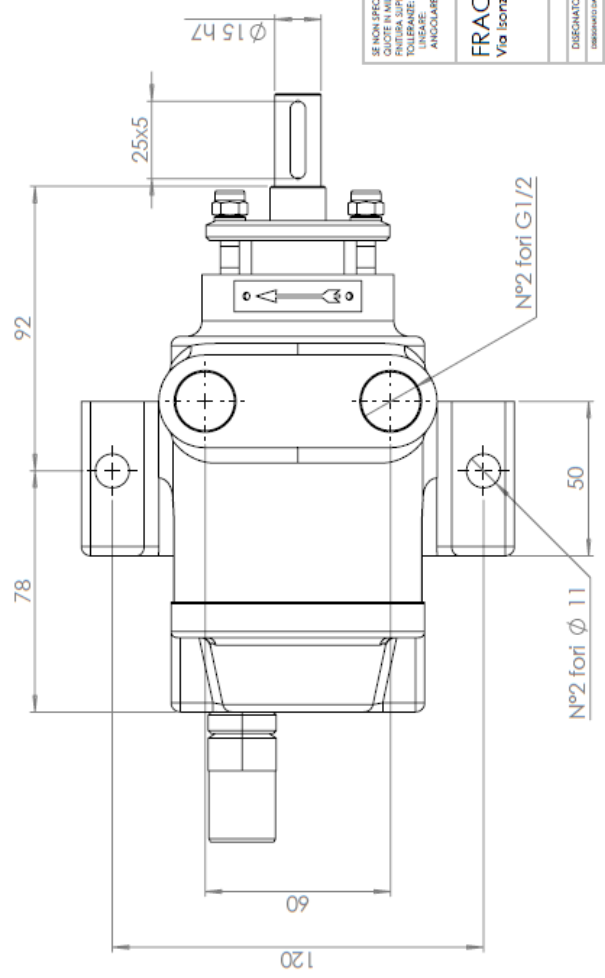
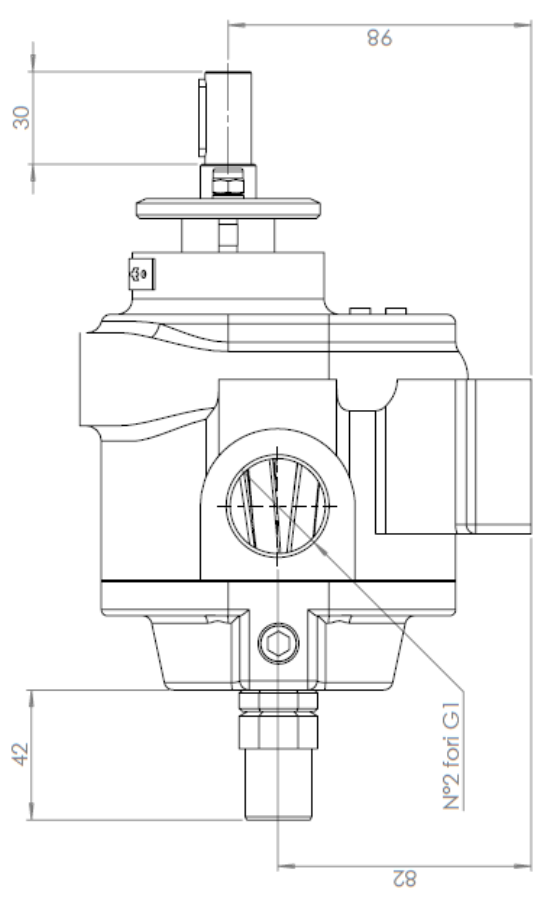
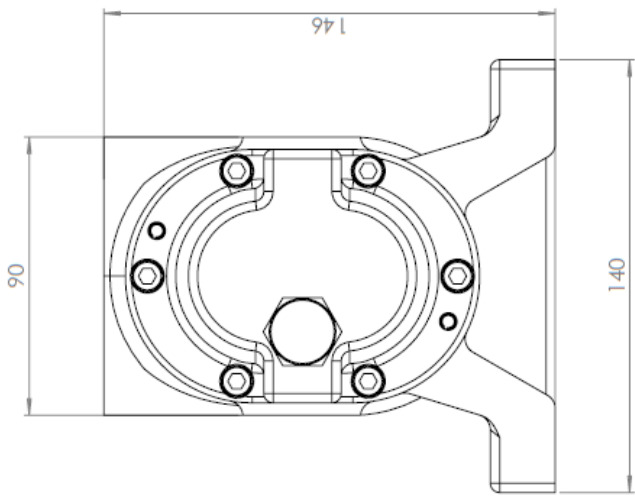
SECONDO PROIEZIONE SECONDO IL METODO ITALIANO TRAZIONE ASSIEMBLATA	INDICAZIONE L'ESISTENZA DI RIFERIMENTO	PER INFORMAZIONI SI RIFERISCE AL LIBRO
SEZIONATA & SECONDO IL METODO ITALIANO	N. ESISTENZA	Pompa tipo FA/1 completa di by-pass, tenuta a baletta, giunto FI5M19, motore da 0.75 KW 4 poli B3, tutto assemblato su basamento
DISIGNATO: VERIFICATO: APPROVATO:	NOME E COGNOME DATA	MATERIALI PIANO DATA
		A2



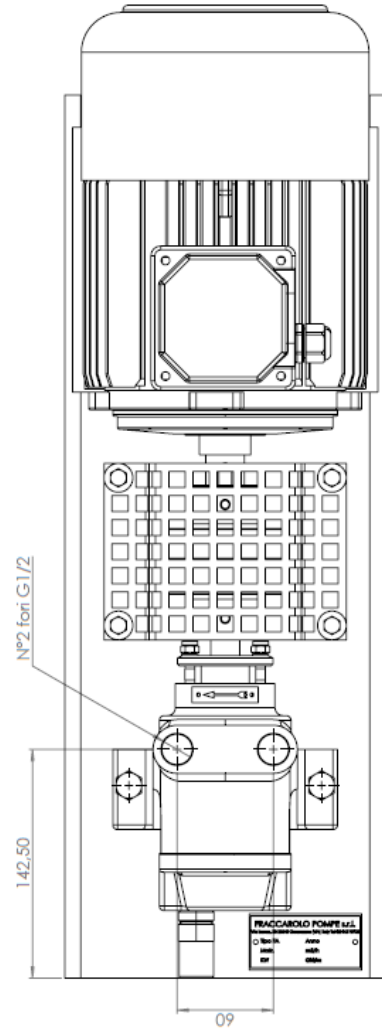
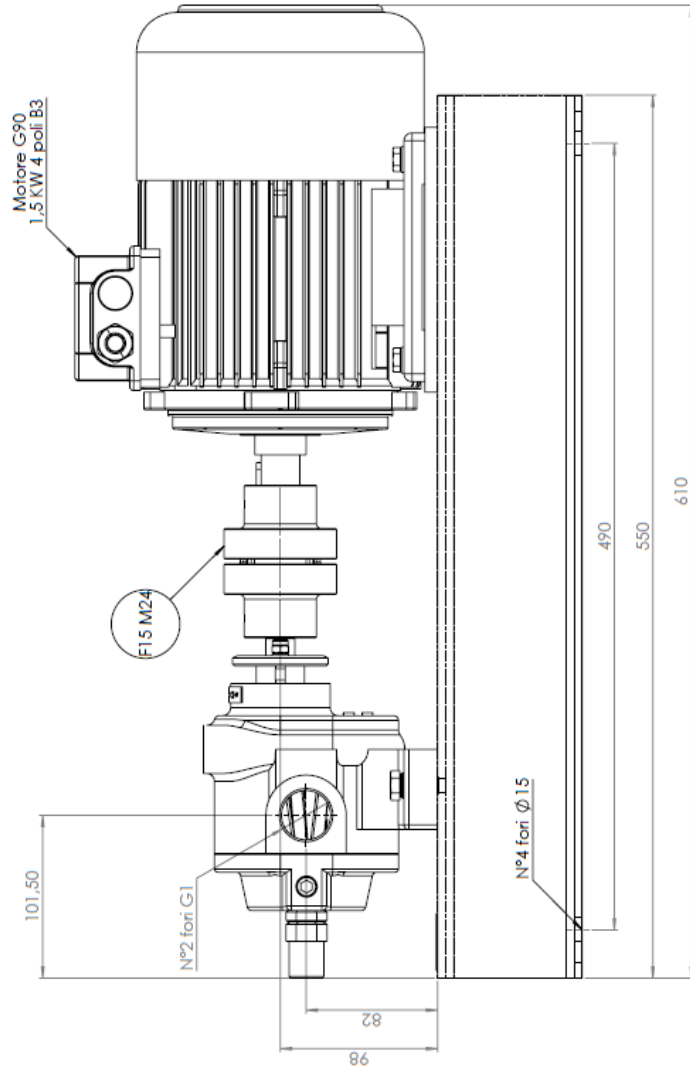
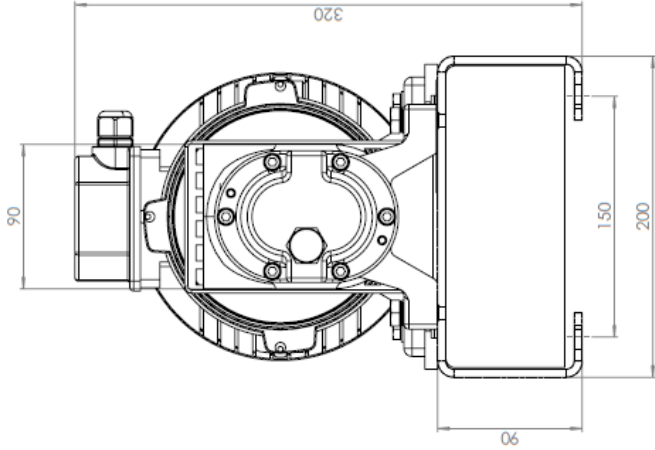
SE NON SPECIFICATO QUOTE IN MILLIMETRI FINITRA SUPERFICIE TOLLERANZE ANGOLARE		NON SCALARE IL DISEGNO		Revisione lunedì 21 settembre 2015 09:00:16	
FRACCAROLO POMPE SRL Via Isorco, 30 21040 Gerenzano VA Italy		SALVATORE INTERDIZIONE (DI) BORE NETI		Pompa tipo FA/2 completa di by-pass, tenuta a baderna, ad asse nudo	
DISEGNATO martedì 29 aprile 2014 17:10:46 VERIFICATO DA Andrea Billo APPROVATO DA		MATERIALE Pompa 6.65		N. DISEGNO A3	
		SCALA 1:1.5		FOGLIO 1 DI 1	



SECONDO PRODOTTORE NOME E COGNOME CITTA' E PROV. (es. Milano MI) TELEFONO INDICAZIONE ALTERNATIVE	INDICAZIONE L'ORDINE	REVISIONE E DATA DI APPROVAZIONE DEL DISEGNO
	Pompa tipo FA/2 completa di by-pass, tenute a baderna, giunto tipo F15M24, motore da Kw 1,4 poli B3, tutto assemblato su basamento	
FRACCAROLO POMPE S.R.L. Via Isonzo, 38/21040 Gerenzano VA, Italy	MANIFATTURA	N. ORDINE
DISEGNATO: [] VERIFICATO: [] APPROVATO: []	NUMERO DI ORDINE DEL CLIENTE	FOGLIO 131
FOGLIO 131	FOGLIO 131	A2



SE NON SPECIFICATO: QUOTE IN MILLIMETRI FINITRA SUPERFICIE TOLLERANZE ANGOLARE	SEGNATURA E INFESSIONE (DI) BORG NETTI	NON SCALARE IL DISEGNO	Revisione lunedì 21 settembre 2015 09:22:38
FRACCAROLO POMPE SRL Via Isorico, 30 21040 Gerenzano VA Italy			N. DISEGNO A3
DISEGNATO martedì 29 aprile 2014 17:10:46 INGEGNERIA SA ANDREA BILLO	MATERIALE PIANO 7.35	SCALA 1:1.5	POGGIO 1 D/1
Pompa tipo FA/3 completa di by-pass, tenute a baderna ad asse nudo			

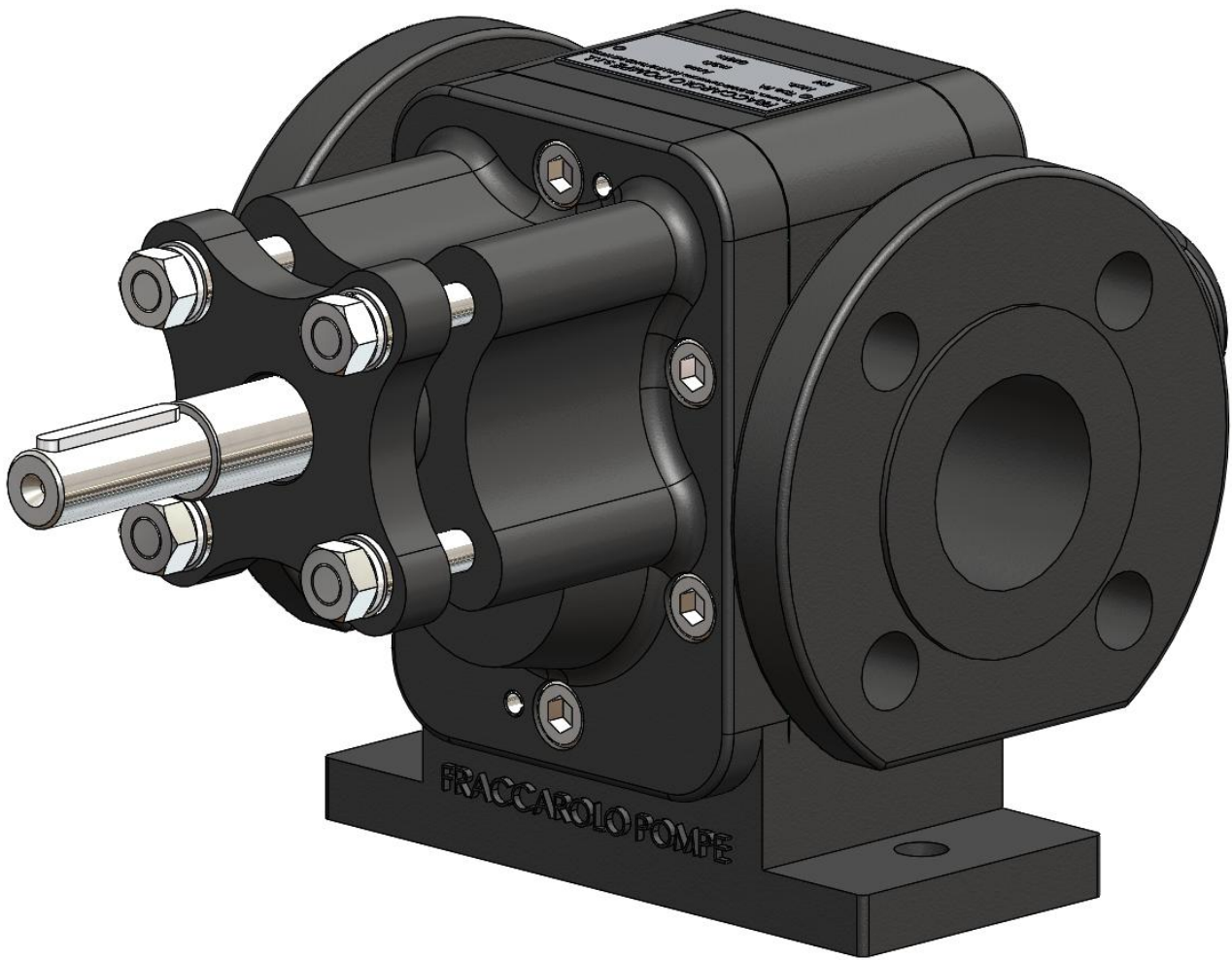


SECONDO PROIEZIONE SECONDO LE NORME ITALIANE DI PROIEZIONE TRACCIATE ANGOLO 0°		INDICAZIONE L'ESISTENTE PER INFORMAZIONI DI APPROFONDIMENTO		N. ORDINE	
SECONDA E TERZA VISTA SECONDO LE NORME ITALIANE		POMPARELLI S.p.A. FRACCAROLO POMPE SRL Via Isorzo, 38/21040 Gerezano VA, Italy		N. ORDINE	
DESIGNAZIONE	QUANTITÀ	DATA	MATERIALI	PIANO	A2
APPROVATO	APPROVATO	APPROVATO	APPROVATO	APPROVATO	APPROVATO

Pompa tipo FA/3 completa di by-pass.
 tenute a baderna, giunto F15M24,
 motore da 1,5 Kw 4 poli B3 IE2,
 tutto assemblato su basamento



PUMPS TYPE FA/5-7-9-10-12



*The **Pumps type FA/5-7-9-10-12**, are gear volumetric pumps particular compacts with heating chamber; they can pump fluids which need, for their viscosity, an high exercise temperature.*

How final solution, these pumps can be provide with motor assembling on a base.

The body and supports are made in cast iron GS400, helical gears in treated carbon steel (AISI 316/L available) and the bushes in self-lubricating bronze (bearings available).

The packing seals is the standard, but they are available with shaft seals or with magnetic coupling.

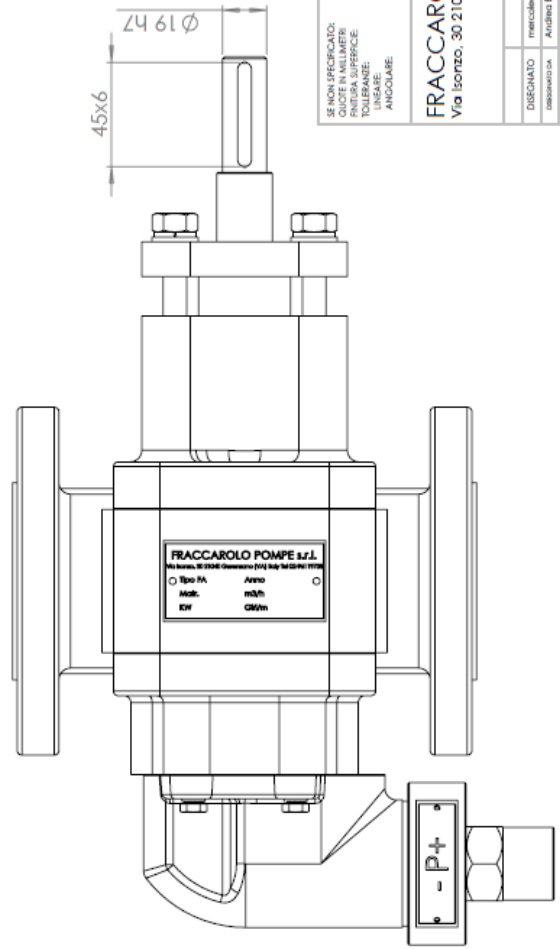
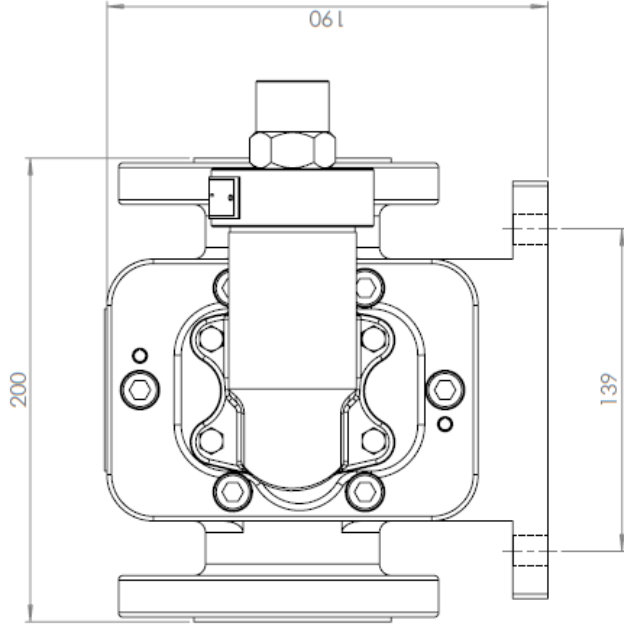
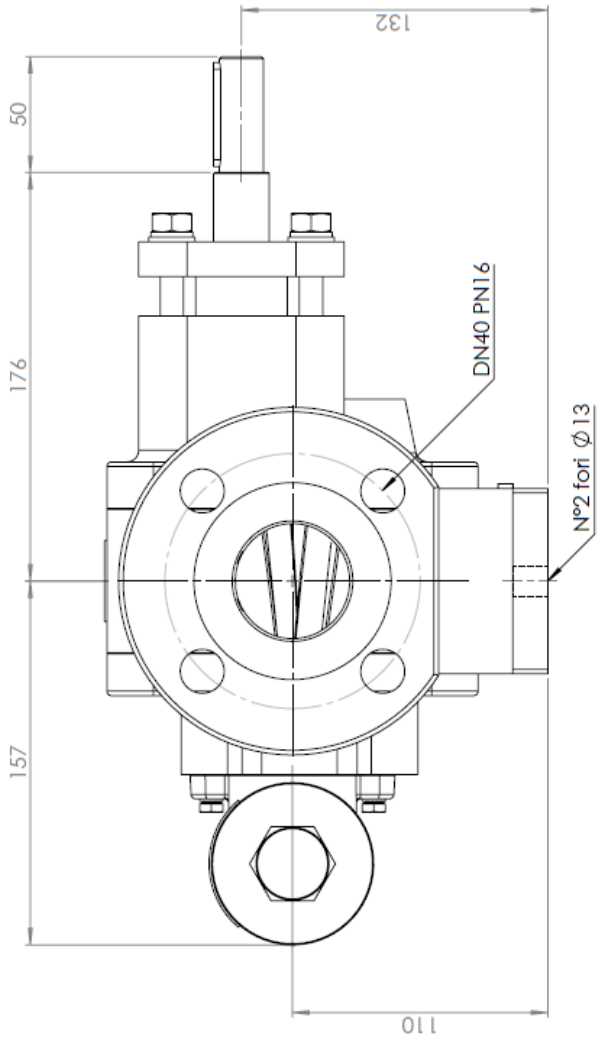
The pumps can pump both clockwise that counterclockwise, the one-way direction is imposed only by the presence of the safety valve (by-pass) with internal recirculation (standard: clockwise).

***Use:** handling and transfer of bitumen, oils, diesel, grease, emulsions, acids, paints, shampoo, etc.*

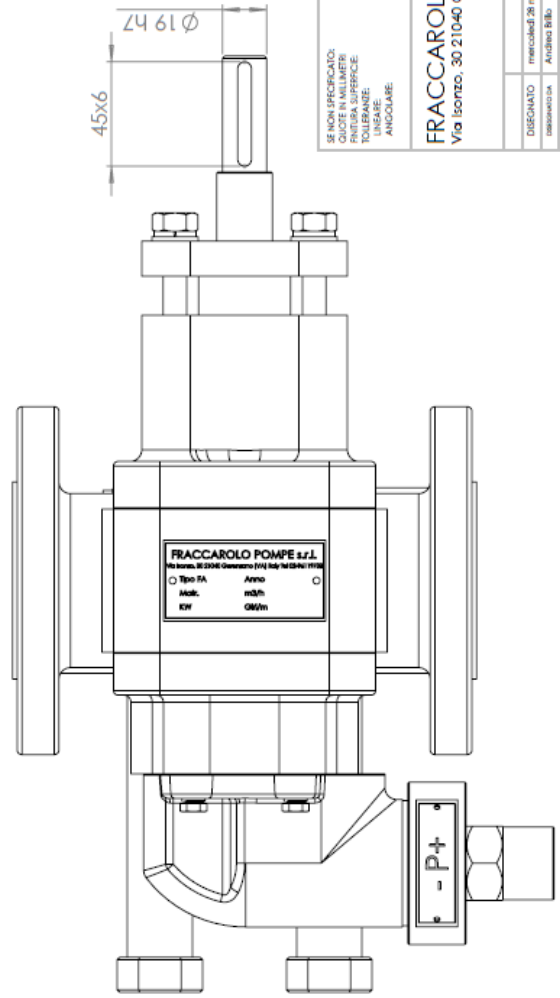
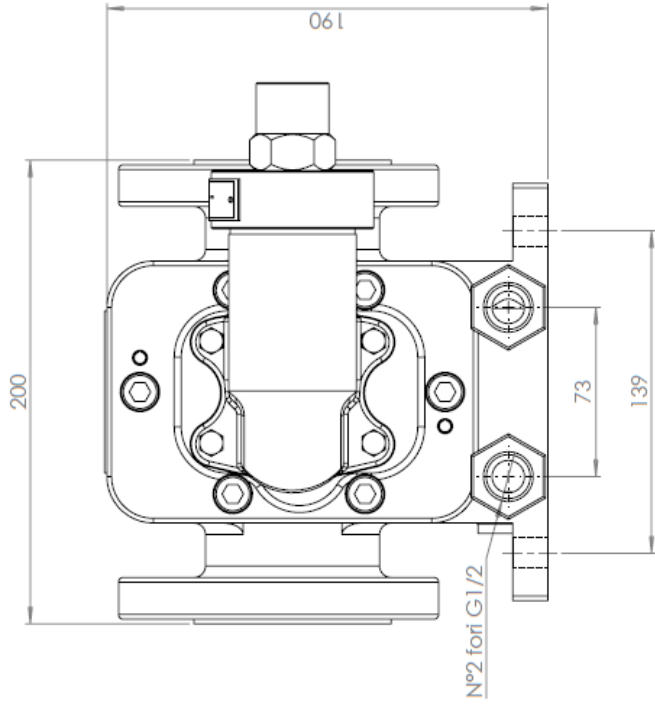
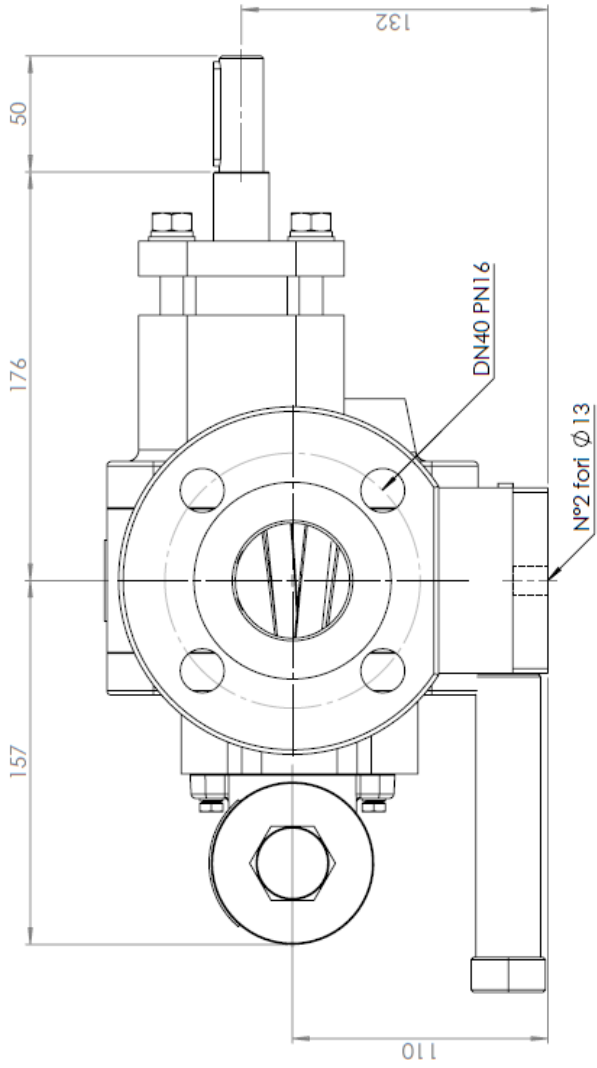
***Max temperature of exercise:** 300° C*

***Capacity:** 80-120-150-175-200 l/min @ 1500 rpm*

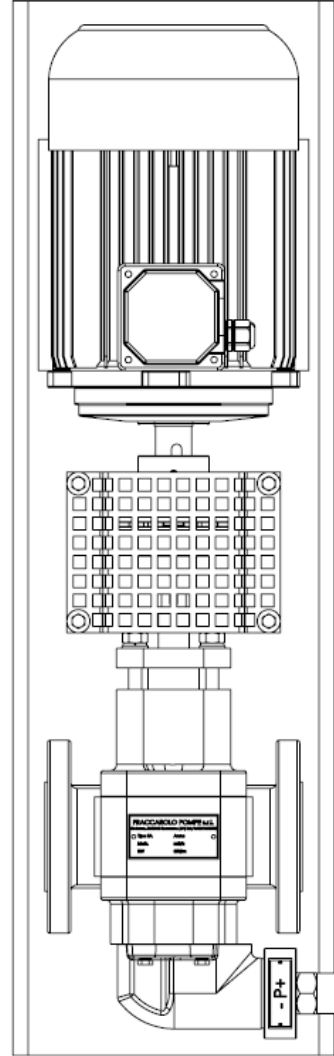
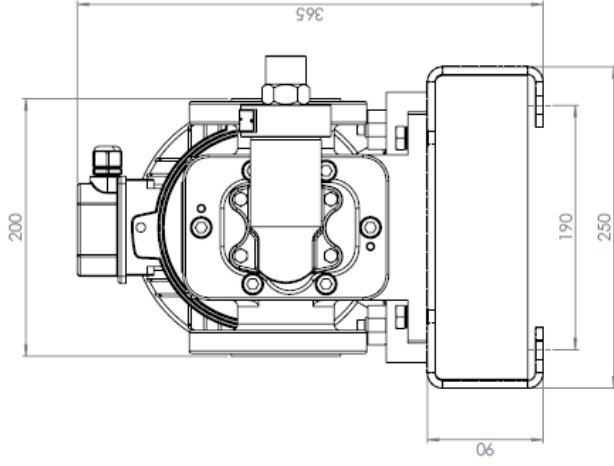
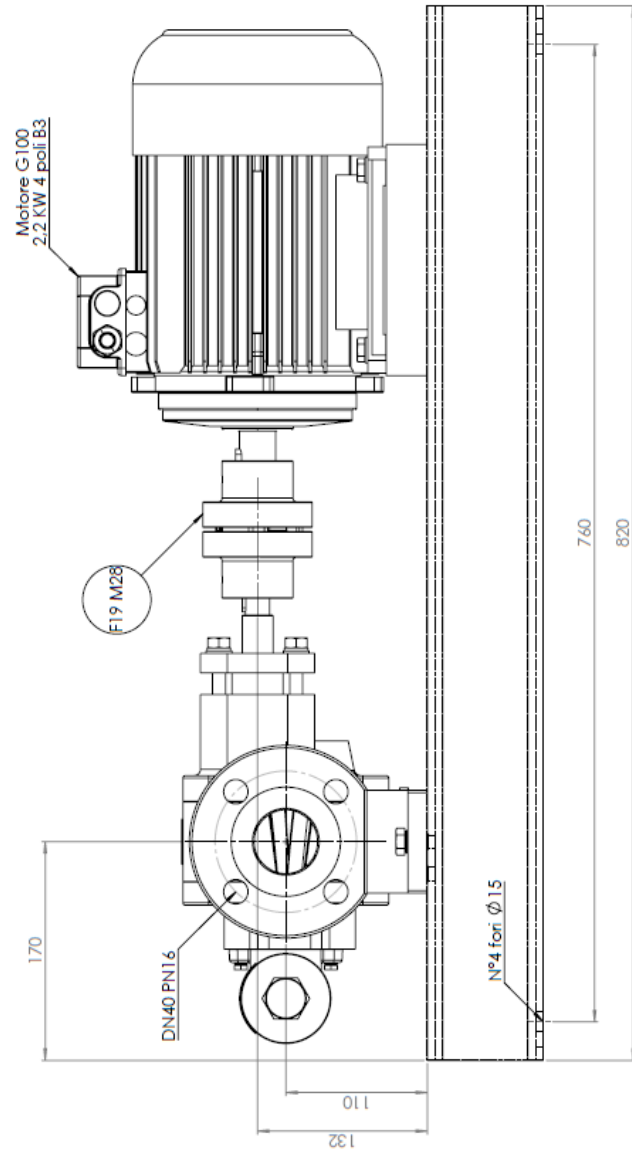
***Max pressure:** 7 bar*



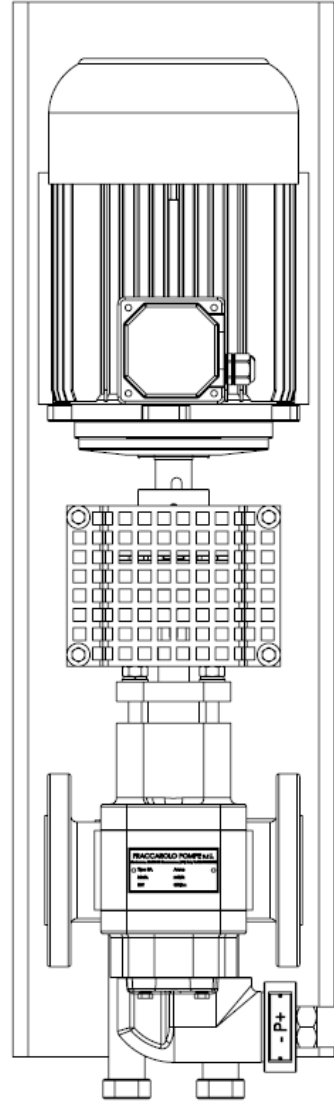
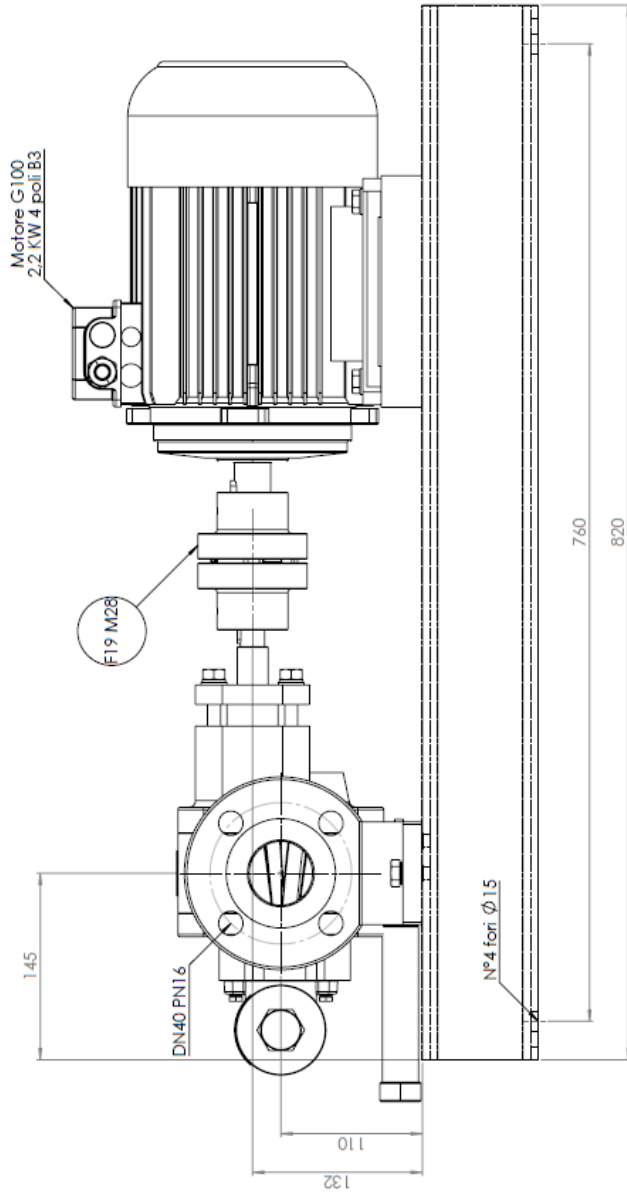
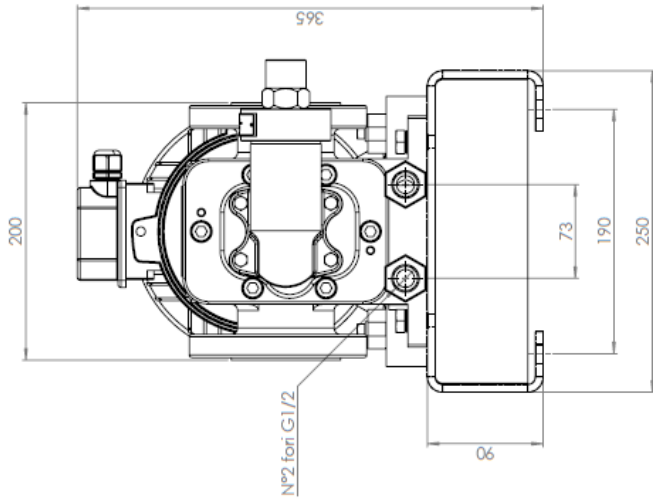
SE NON SPECIFICATO QUOTE IN MILLIMETRI FINITRA SUPERFICIE TOLLERANZE ANGOLARE		NON SCALARE IL DISEGNO		Revisione lunedì 21 settembre 2015 14:28:07	
FRACCAROLO POMPE SRL Via Isorico, 30 21040 Gerenzano VA Italy		SANTATIENA E INTERFUSIONE (S) BORO NETTI		Pompa tipo FA/5 completa di by-pass, tenute a baderna ad asse nudo	
DISEGNATO mercoledì 28 maggio 2014 13:24:58 IMBROVATO SA ANDREA BILLO		MATERIALE		N. DISEGNO	
APPUNTO SA		Press: 2x,4P		A3	
		SCALA:1:2		FOGLIO 1 DI 1	



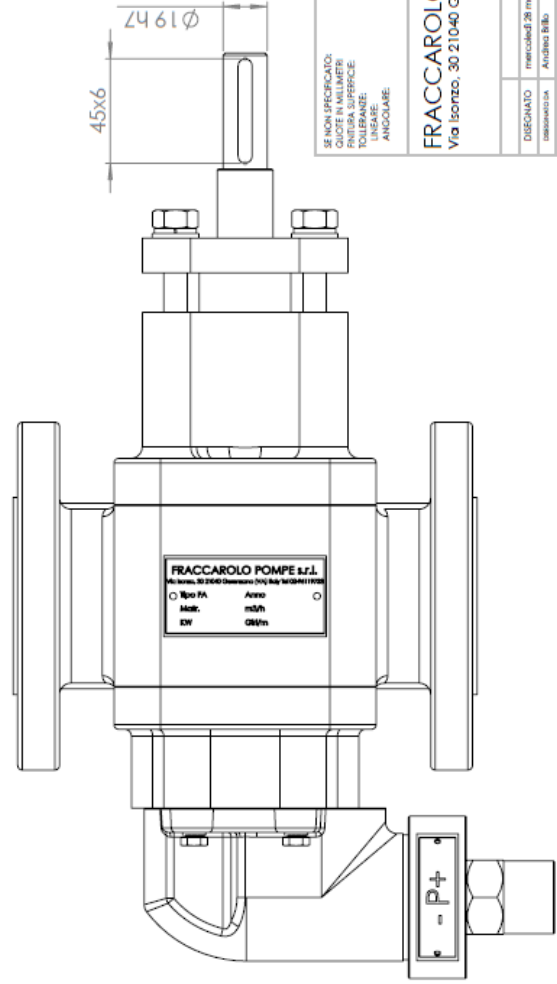
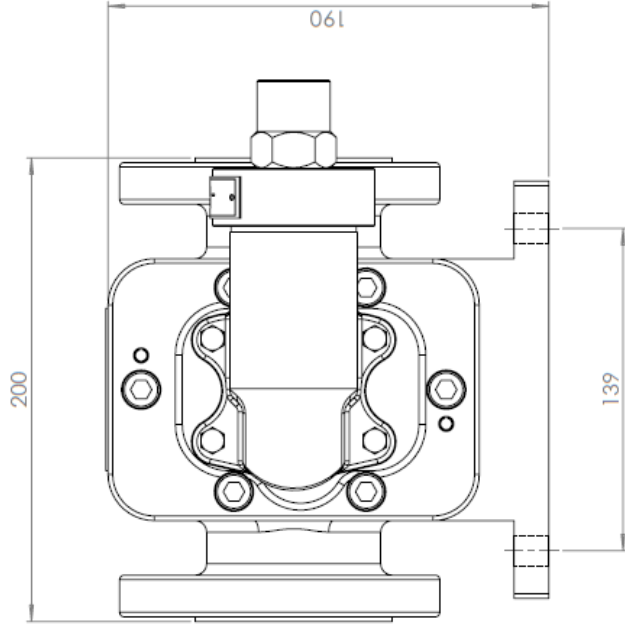
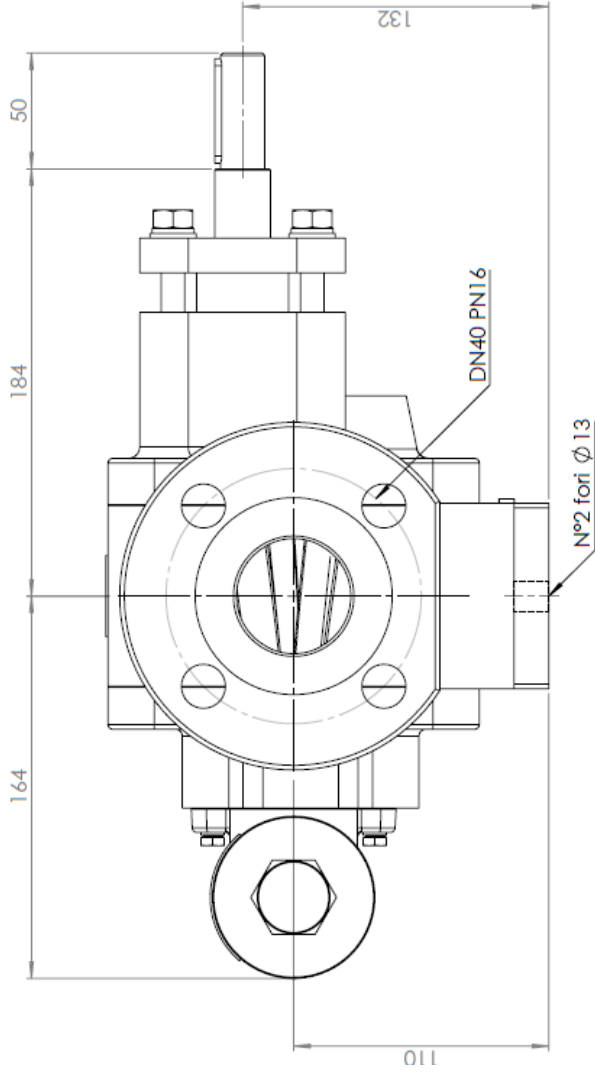
SE NON SPECIFICATO QUOTE IN MILLIMETRI FINITRA SUPERFICIE TOLLERANZE ANGOLARE		NON SCALARE IL DISEGNO		Revisione lunedì 21 settembre 2015 14:46:12	
FRACCAROLO POMPE s.r.l. Via Isorco, 30 21040 Gerenzano VA Italy		SBAVATURA E INTERFERENZE (DI BORDO NETTI)		Pompa tipo FA/5 completa di by-pass, tenute a baderna, camera di riscaldamento ad asse nudo	
DESCRIZIONE: mercoledì 26 maggio 2014 13:24:58		MATERIALE:		N. DISEGNO	
AUTORE: Andrea Billo		PESO: 27,24		SCALA: 1:2	
APPROVATO DA:		PAG: 1/1		FOGLIO 1 DI 1	
				A3	



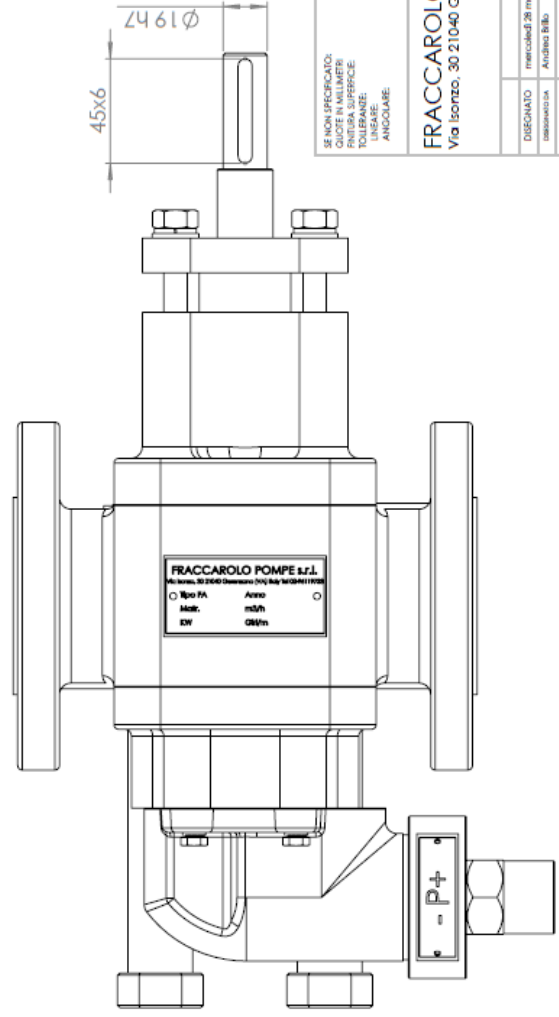
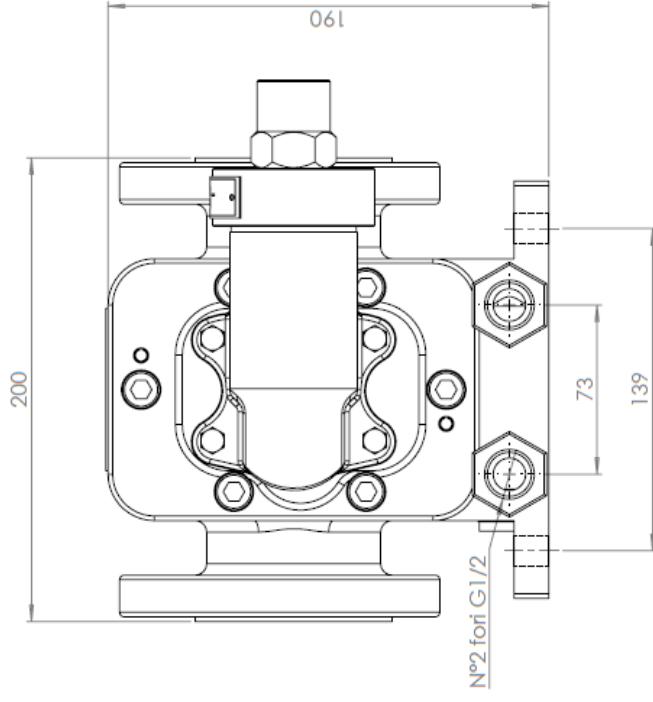
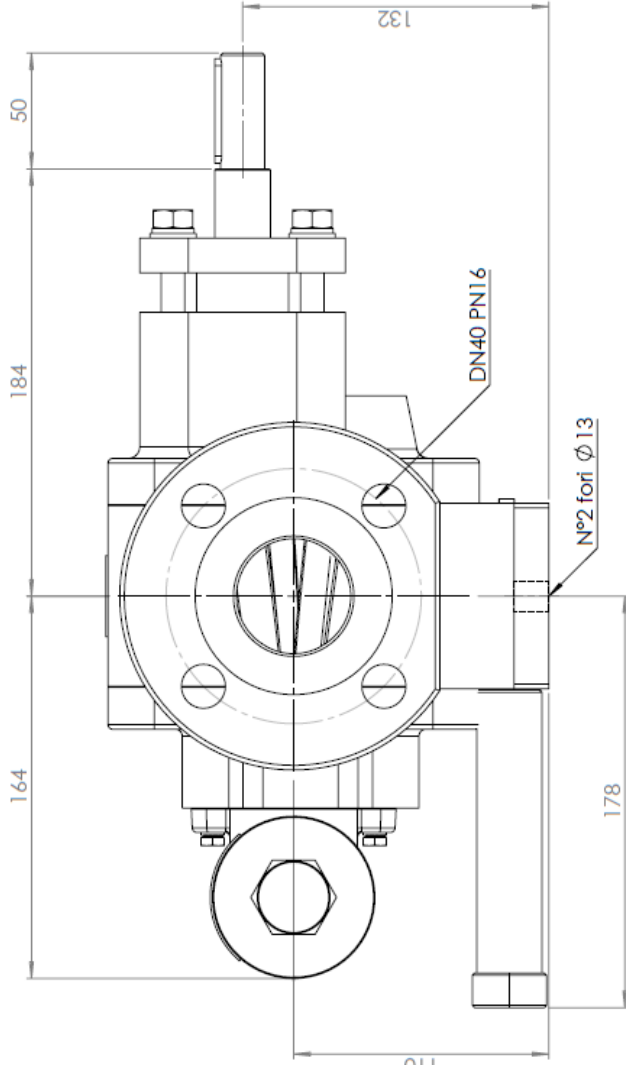
SECONDO PROIEZIONE QUOTI IN MILIMETRI TOLERANZE DIMENSIONALI IN ACCORDO CON LE NORME ISO 2768-MS ISO 14378		INDICAZIONE E DESCRIZIONE Pompa tipo FA/5 completa di by-pass, tenuta a baderna, giunto F19M28, motore da 2,2 KW 4 poli B3, tutto assemblato su basamento	N. ORDINE A2
DISEGNATO: FRANCESCO TANGIOLI / F. TANGIOLI VERIFICATO: PAOLO BISI APPROVATO:		MANIFATTURA E MONTAGGIO FRACCAROLO	N. DISEGNO A2
FRACCAROLO POMPE S.R.L. Via Isorzo, 38/21040 Gerenzano VA, Italy		N. DISEGNO A2	DATA 08/03/2017



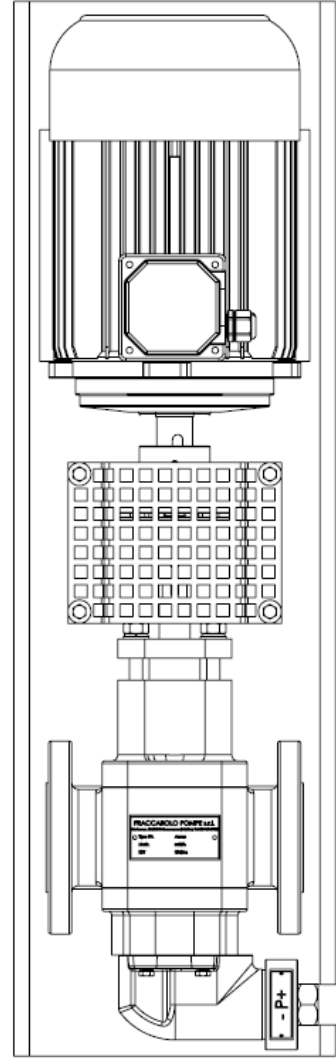
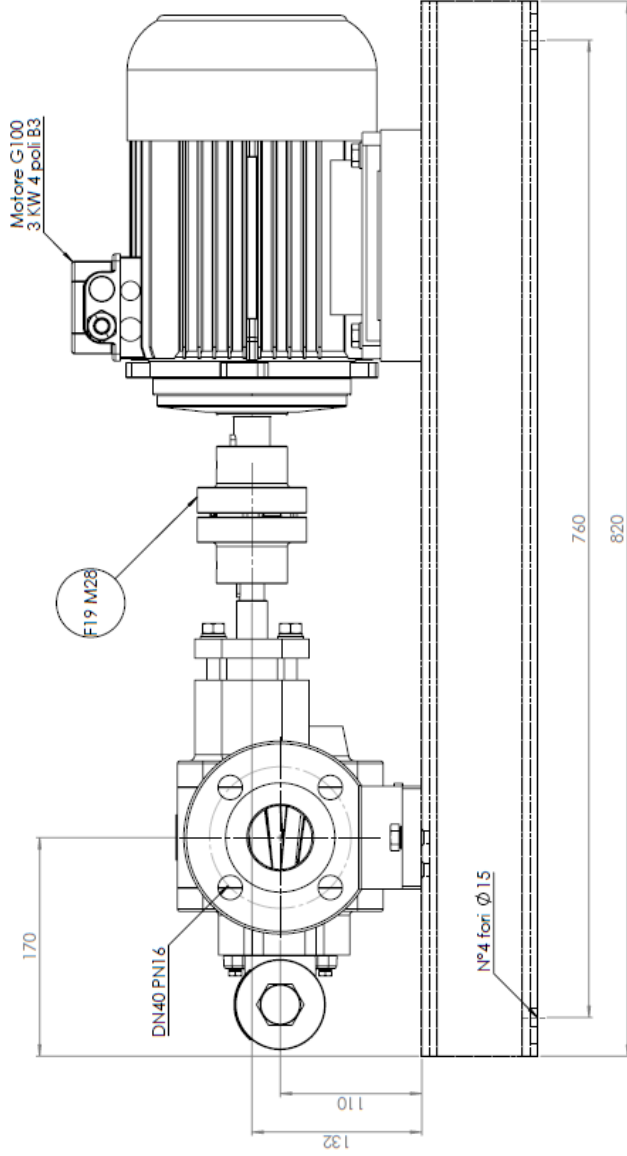
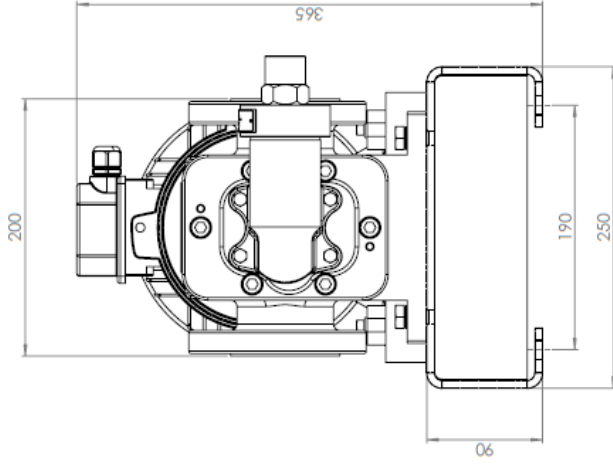
SECONDO PROIEZIONE QUOTI IN MILIMETRI TOLERANZE DIMENSIONALI ACCORDO ALL'ISO 2768-MS FINITURA ANODIZZATA		INDICAZIONE E DESCRIZIONE Pompa tipo FA/5 completa di by-pass, tenuta a barilera, camera di riscaldamento, giunto F19M28, motore da 2,2 kW 4 poli B3, tutto assemblato su basamento		N. ORDINE	
DESIGNATO VERIFICATO APPROVATO		MANUALE		PIANO 00/03	
FRACCAROLO POMPE SRL Via Isorzo, 38/21040 Genazzano VA Italy		N. DISEGNO		TOTAL/123	
A2		P00001 001		A2	



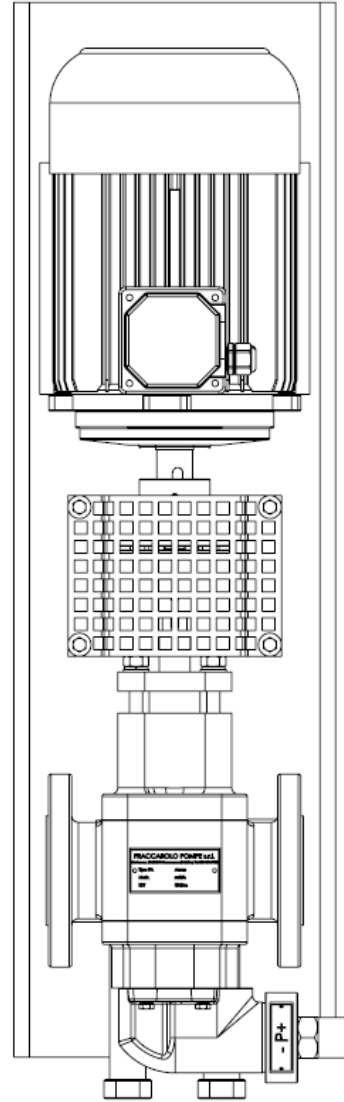
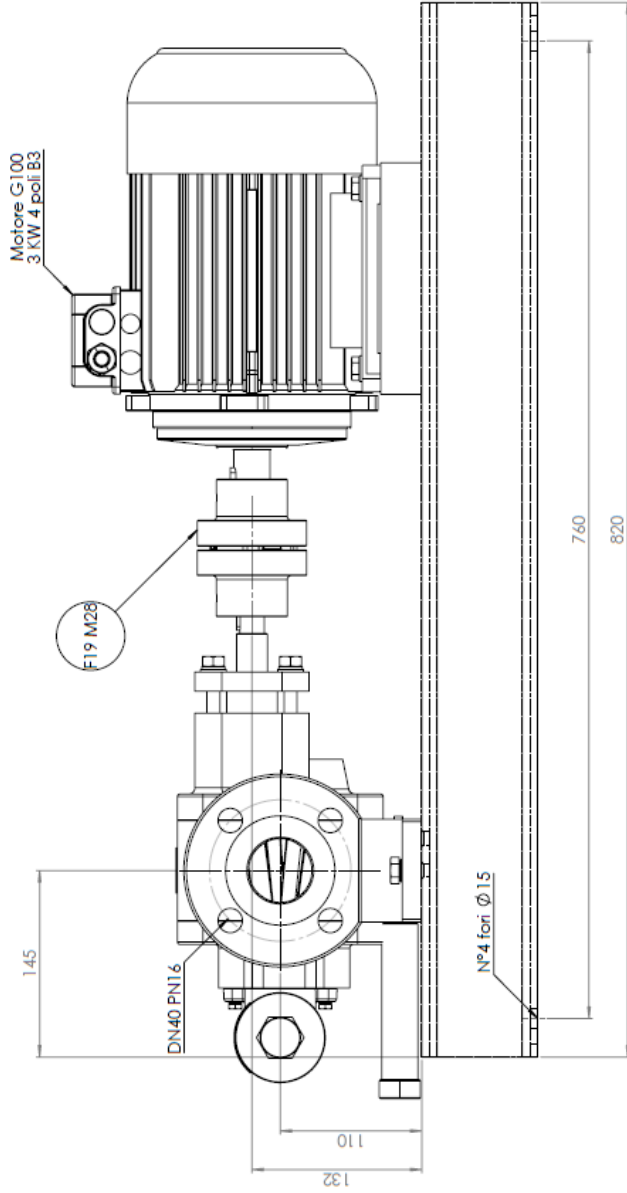
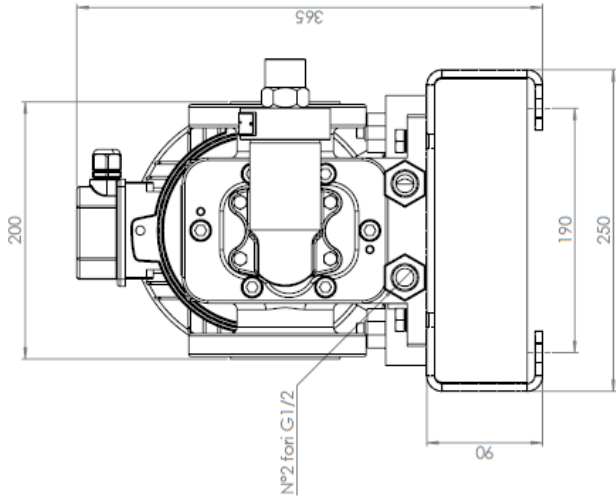
SE NON SPECIFICATO QUOTE IN MILLIMETRI INTERIE E TOLLERANZE ANGOLARE		NON SCALARE IL DISEGNO		Revisione: modif 3 febbraio 2015 12:52:38	
FRACCAROLO POMPE s.r.l. Via Isorico, 30 21040 Gerenzano VA Italy		SEGNATURA E INTERIE E BORG NETTI		Pompa tipo FA/7 completa di by-pass, tenute a baderna ad asse nudo	
DESCRIZIONE: mercato 28 maggio 2014 13:24:38		MATERIALE:		N. DISEGNO	
AUTORE: Andrea Bilo		PESO: 28,38		A3	
APPROVAZIONE:		SCALA: 1:2		FOGLIO: 1 DI 1	



SE NON SPECIFICATO QUOTE IN MILLIMETRI FINITURA SUPERFICIE TOLLERANZE ANGOLARE		NON SCALARE IL DISEGNO		Revisione: mercoledì 23 settembre 2015 15:22:56	
FRACCAROLO POMPE s.r.l. Via Isorco, 30 21040 Gerenzano VA Italy		SBAVATURA E INTERFERENZE (DI) BORO NETTI		Pompa tipo FA/7 completa di by-pass, tenute a baderna, con camera di riscaldamento ad asse nudo	
DISEGNATO mercoledì 28 maggio 2014 13:24:58 ARMANDO SA ANDREA BILLO		MATERIALE		N. DISEGNO	
APPUNTO DA		PESI: 28,93		A3	
		SCALA: 1:2		FOGLIO 1 DI 1	



SECONDO PROIEZIONE QUOTAZIONE IN MILLIMETRI TOLERANZE ISO 2768-MS FINISITURAZIONE ANODIZZAZIONE		INDICAZIONE E DESCRIZIONE Pompa tipo FA7 completa di by-pass, tenute a baderna, giunto F19M28, motore da 3 Kw 4 poli, tutto assemblato su basamento		N. DISEGNO A2
DISEGNATO VERIFICATO APPROVATO		MANIFATTURA E IDENTIFICAZIONE PRODOTTI 		N. DISEGNO A2
DISEGNATO VERIFICATO APPROVATO		FRACCAROLO POMPE SRL Via Isorzo, 38/21040 Gerenzano VA, Italy		N. DISEGNO A2



SECONDO PROIEZIONE
SUOVI E LINEE
TRACCIATE
FRACCAROLO

INDICAZIONE E DISEGNO

REVISIONI E
MODIFICHE
PRODOTTORE

Pompa tipo FA/7 completa di by-pass,
tenute a baderna, camera di
riscaldamento, giunto F19M28,
motore da 3 Kw 4 poli,
tutto assemblato su basamento

N. DISEGNO

SCALE 1:1

A2



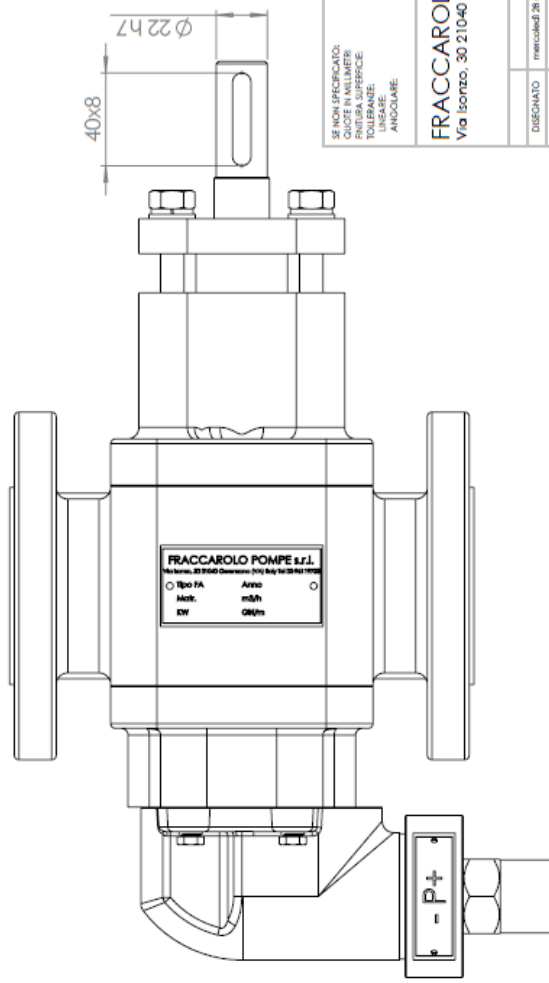
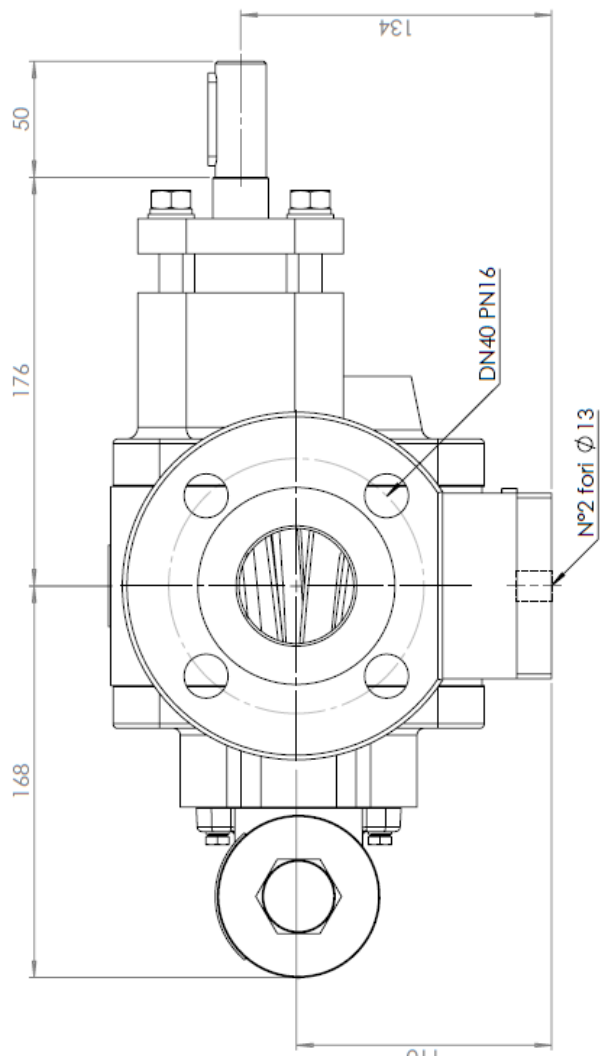
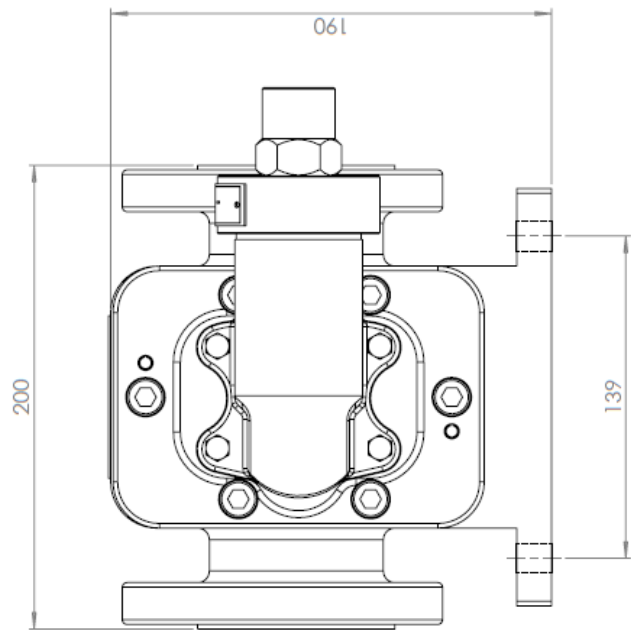
FRACCAROLO POMPE SRL
Via Isorzo, 38/21040 Genzano VA, Italy

MATERIALE

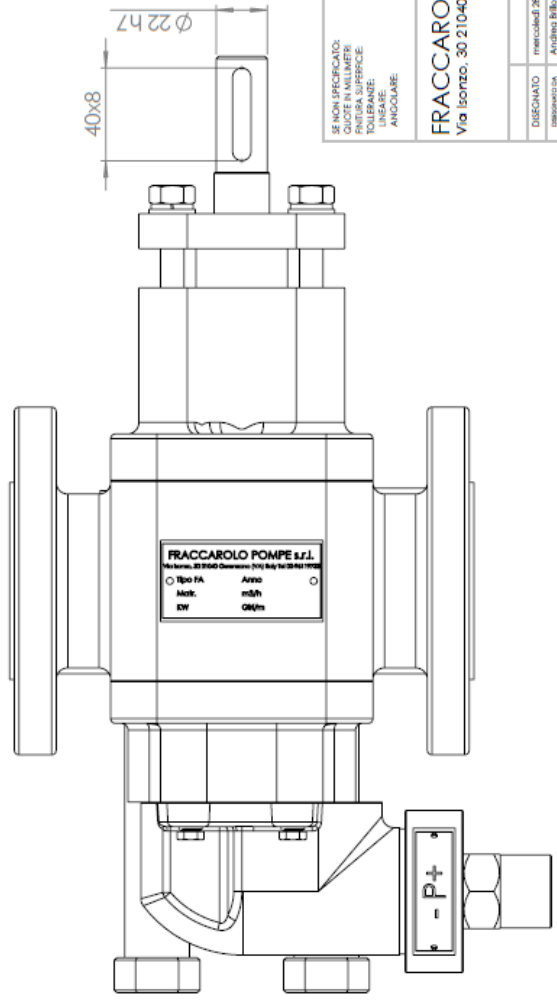
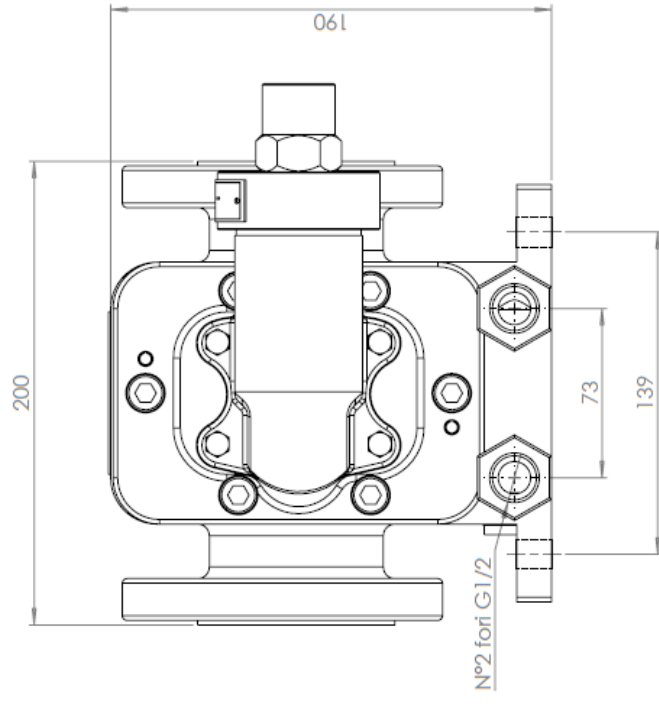
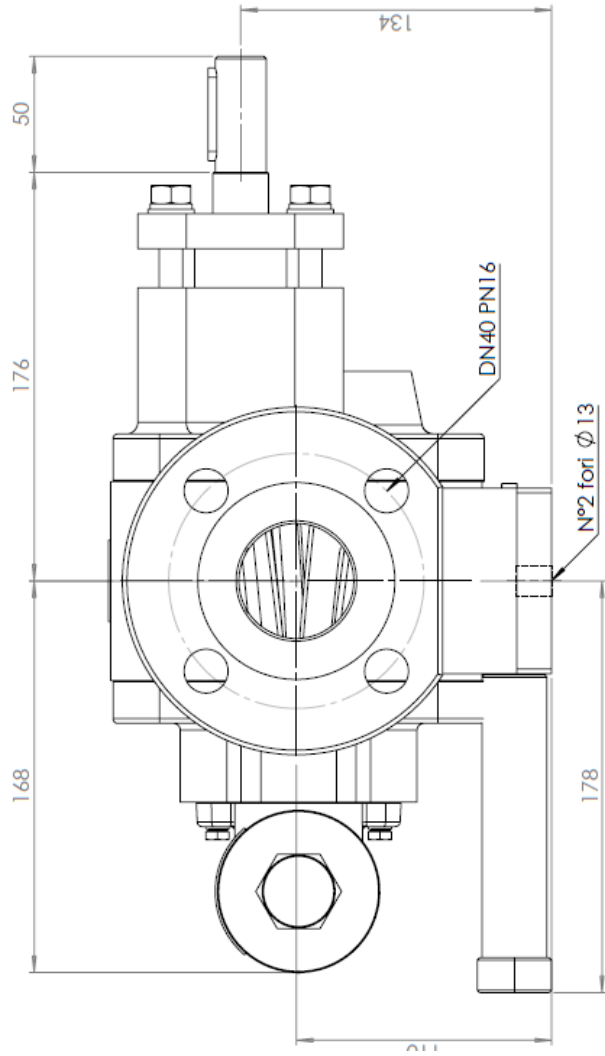
PRODOTTORE

PRODOTTORE

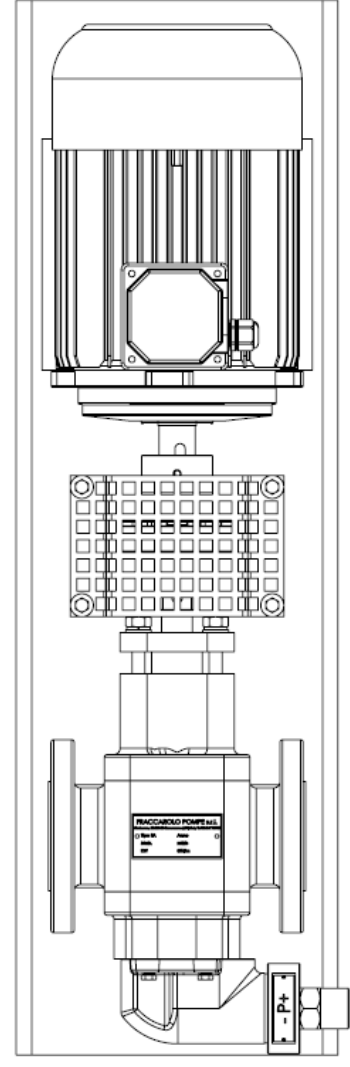
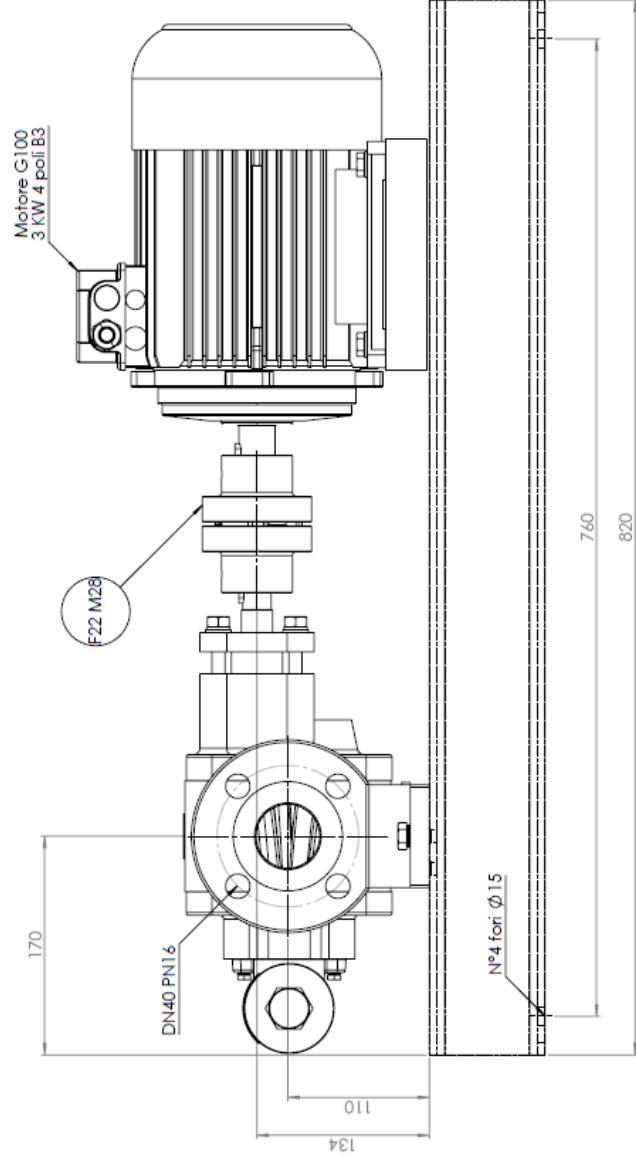
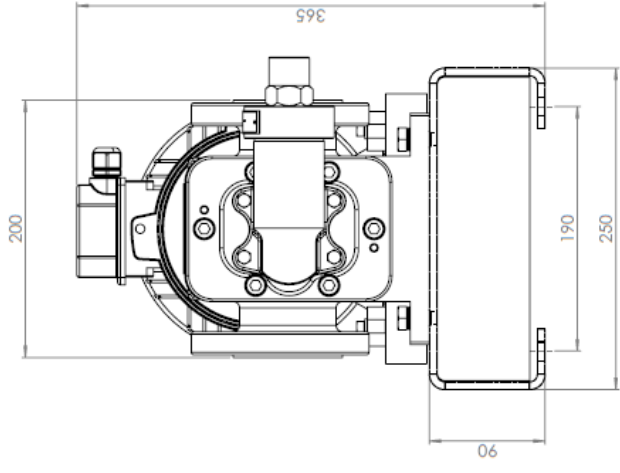
PRODOTTORE



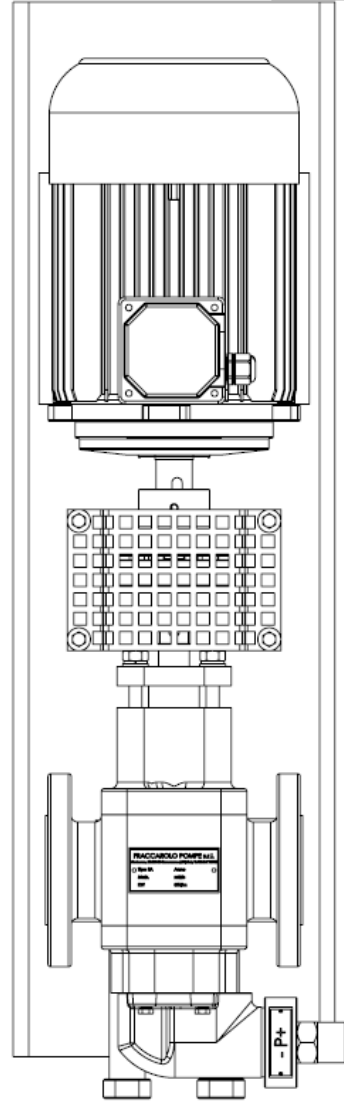
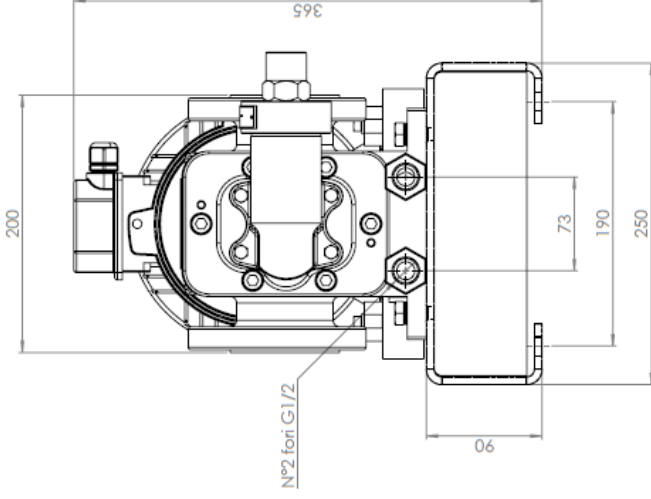
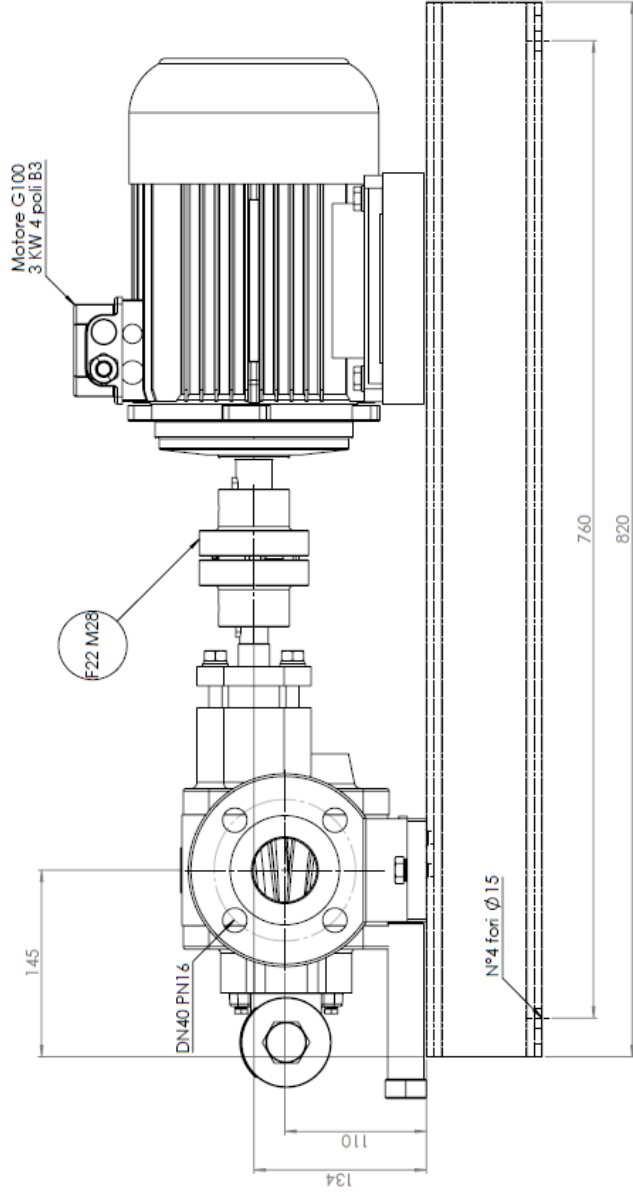
SE NON SPECIFICATO QUOTE IN MILLIMETRI FINITRA SUPERFICIE TOLLERANZE ANGOLARE		NON SCALARE IL DISEGNO		Revisione: venerdì 25 settembre 2015 14:13:16	
FRACCAROLO POMPE s.r.l. Via Isorco, 30 21040 Gerenzano VA Italy		SEGNATURA E INFERISSIONE (DEI BORDI NETTI)		Pompa tipo FA/9 completa di by-pass, tenute a baderna, ad asse nudo	
DESCRIZIONE: mercato 28 maggio 2014 13:24:58		MATERIALE:		N. DISEGNO	
AUTORE: Andrea Billo		PESO: 30,37		A3	
APPROVATO DA:		SCALA: 1:2		FOGLIO 1 DI 1	



SE NON SPECIFICATO QUOTE IN MILLIMETRI INTERIE E TOLLERANZE ANGOLARE		NON SCALARE IL DISEGNO		Revisione: venerdì 25 settembre 2015 14:23:15	
FRACCAROLO POMPE s.r.l. Via Isorico, 30 21040 Gerenzano VA Italy		SEGNATURA E INTERIEZIONE (DEI BORGHI NETTI)		N. DISEGNO	
DISEGNATO: mercoledì 26 maggio 2014 13:24:58 AUTORE: Andrea Billo		FRACCAROLO POMPE s.r.l. Via Isorico, 30 21040 Gerenzano VA Italy		A3	
MATERIALE:		FRACCAROLO POMPE s.r.l. Via Isorico, 30 21040 Gerenzano VA Italy		SCALA: 1:2	
APPROVATO DA:		FRACCAROLO POMPE s.r.l. Via Isorico, 30 21040 Gerenzano VA Italy		FOGLIO 1 DI 1	



SECONDO PROIEZIONE QUOTAZIONE IN MILLESIMI TOLERANZE ISO 2768-MS FINITURE FRACCAROLO		INDICAZIONE E DESCRIZIONE Pompa tipo FA/P completa di by-pass, tenute a baderna, giunto F22M28, motore da 3 kW 4 poli B3 IE2, tutto assemblato su basamento		N. DISEGNO A2
DISEGNATO VERIFICATO APPROVATO		MANUALE		PIANO DATA
FRACCAROLO POMPE S.p.A. Via Isorzo, 38/21040 Gerenzano VA Italy				P00001 D01



SECONDO PRODOTTORE
DIPARTIMENTO
TECNOLOGIA
E PRODUZIONE
FRACCAROLO

REVISIONE E
MODIFICAZIONE
PRODOTTORE

FRACCAROLO POMPE S.R.L.
Via Isorzo, 38/21040 Genazzano VA Italy



INDICAZIONE E DESCRIZIONE
Pompa tipo FA/9 completa di by-pass,
tenute a baderna, camera di
riscaldamento, giunto F22M28,
motore da 3 kW 4 poli IE2,
tutto assemblato su basamento

N. ORDINE

MATERIALE

DESSIGNATO: FRACCAROLO S.P.A. 2011/11/25/26

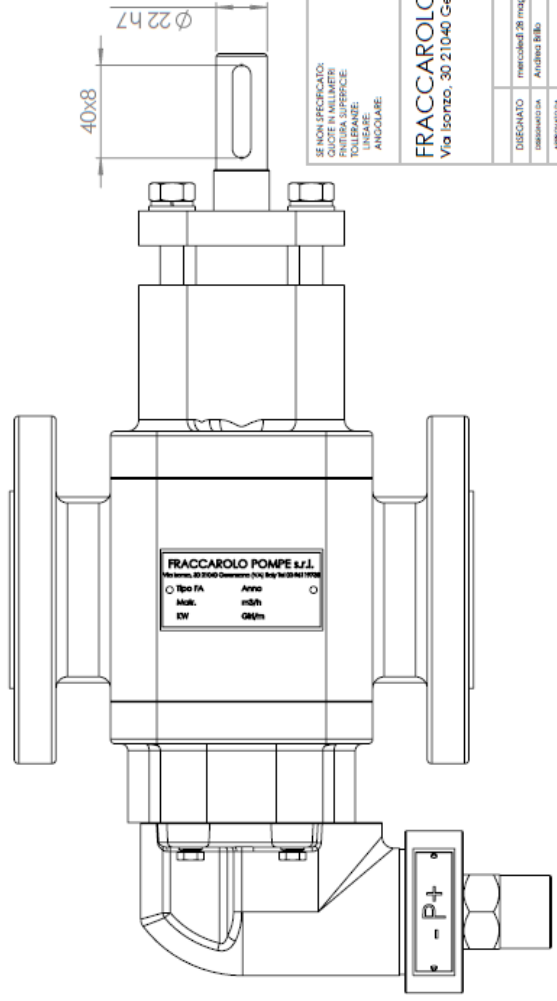
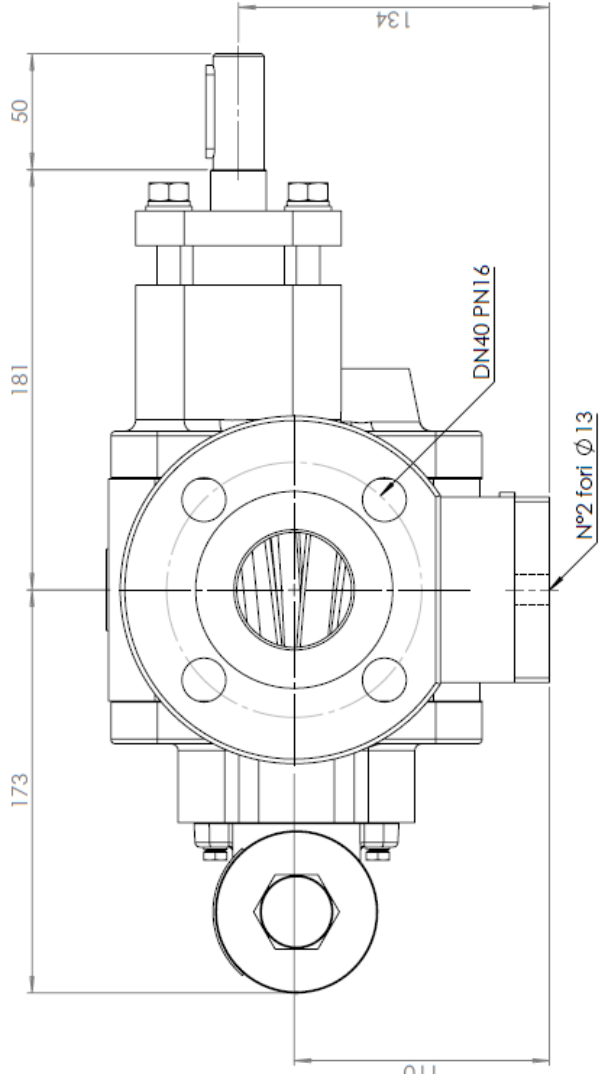
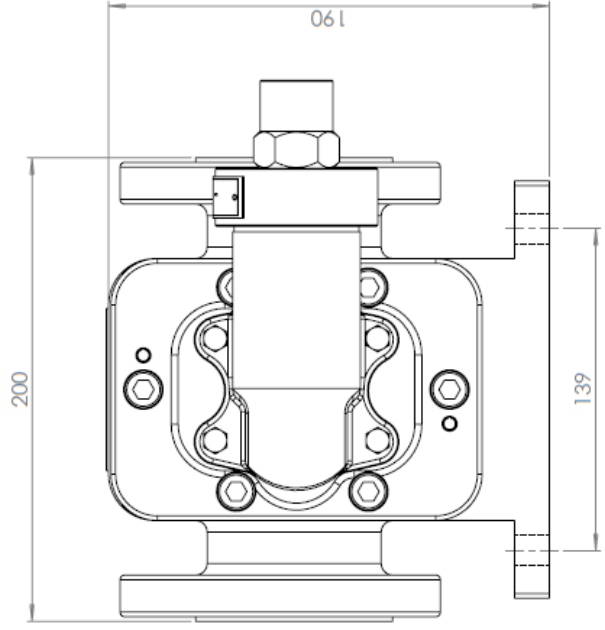
ESECUTIVO: FRACCAROLO S.P.A.

APPROVATO:

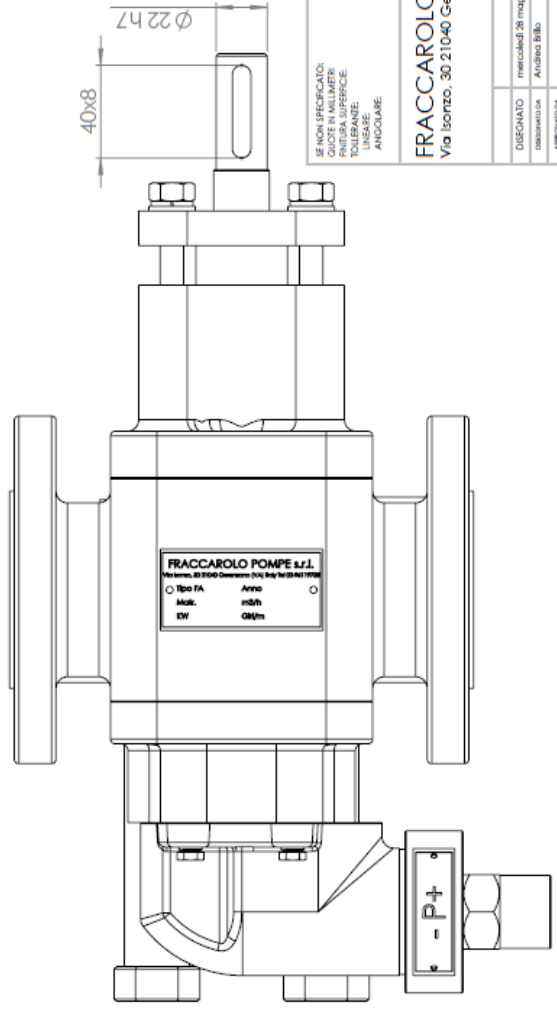
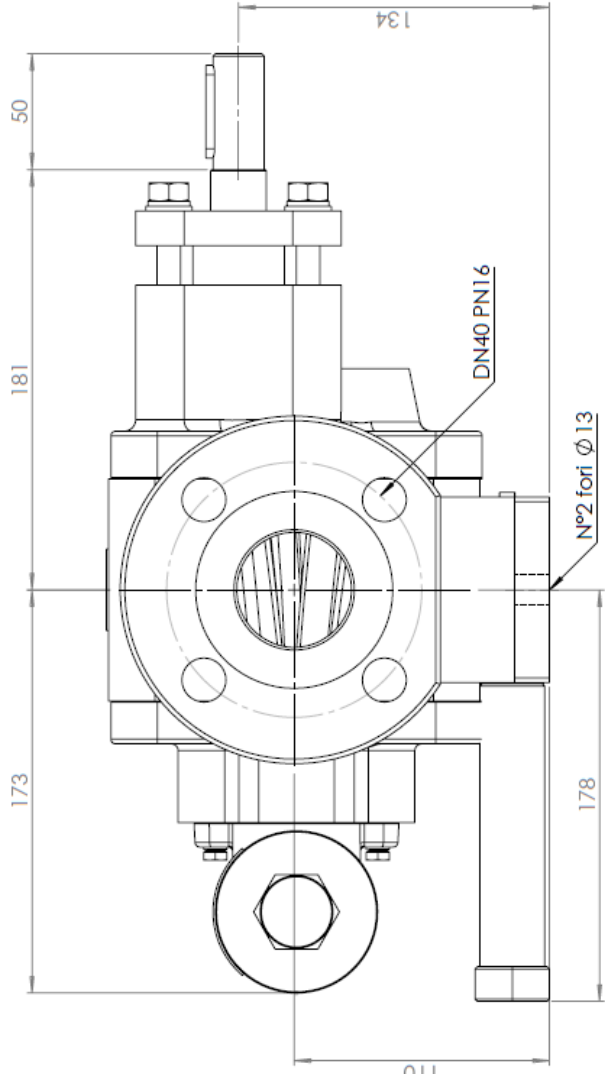
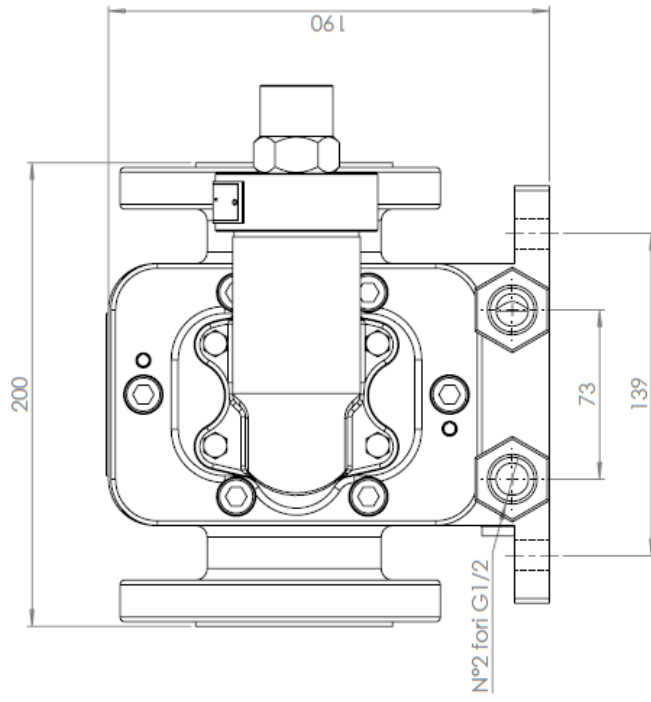
SCALE: 1:1

FOGLIO 1/01

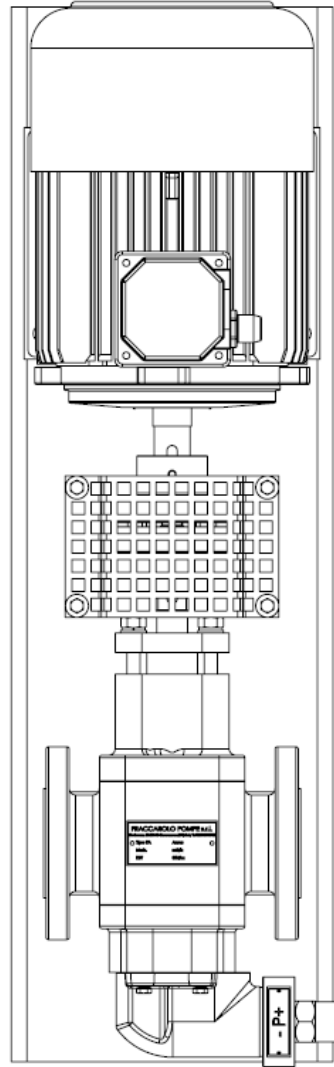
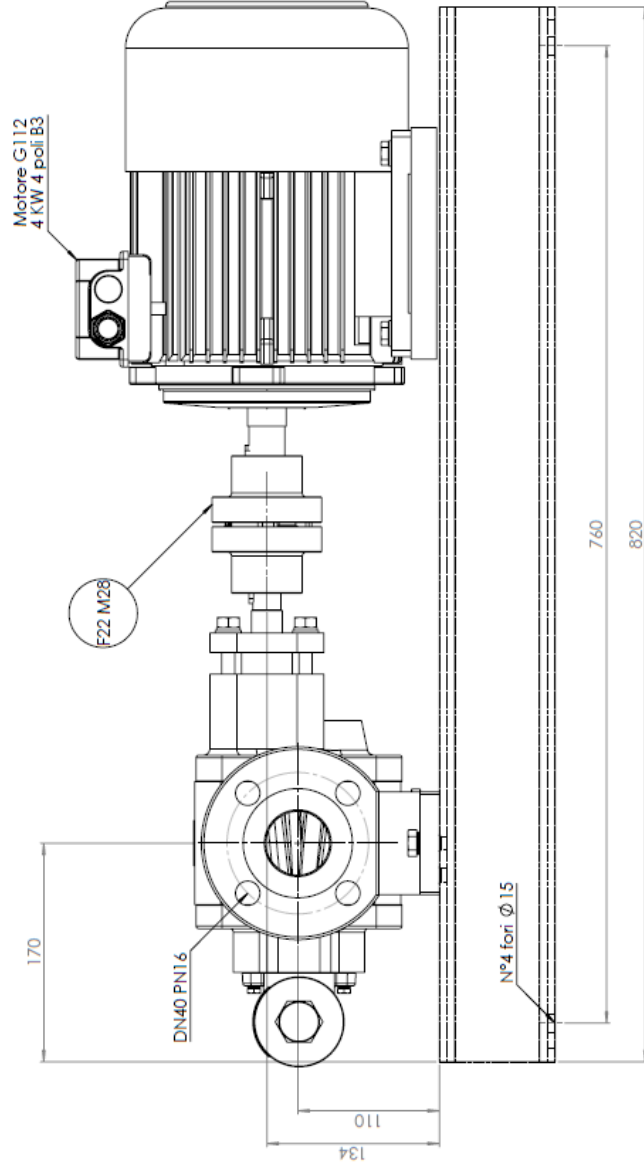
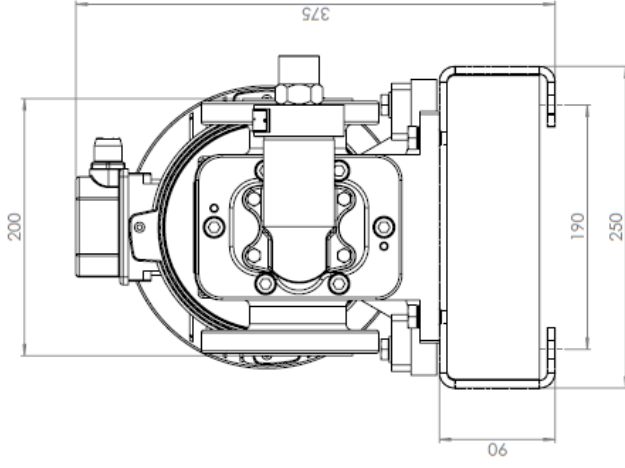
A2



SE NON SPECIFICATO QUOTE IN MILLIMETRI FANTASIA SUPERFICIE TOLLERANZE ANGOLARE		NON SCALARE IL DISEGNO		Revisione mercoledì 29 aprile 2015 13:42:25	
FRACCAROLO POMPE SRL Via Isorco, 30 21040 Gerenzano VA Italy		SEGNATURA E INTERFUSIONE (DEI BORDI NETTI)		Pompa tipo FA/10 completa di by-pass, tenute a baderna, ad asse nudo	
DESCRIZIONE mercoledì 28 maggio 2014 13:34:38		MATERIALE		N. DISEGNO	
AUTORE ANDREA BILLO		PESO 31,54		SCALA 1:2	
APPROVATO DA		FOGLIO 1 DI 1		A3	



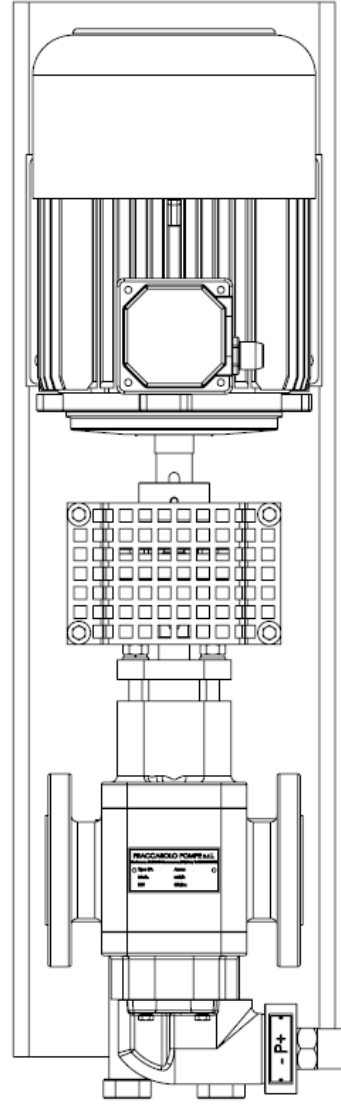
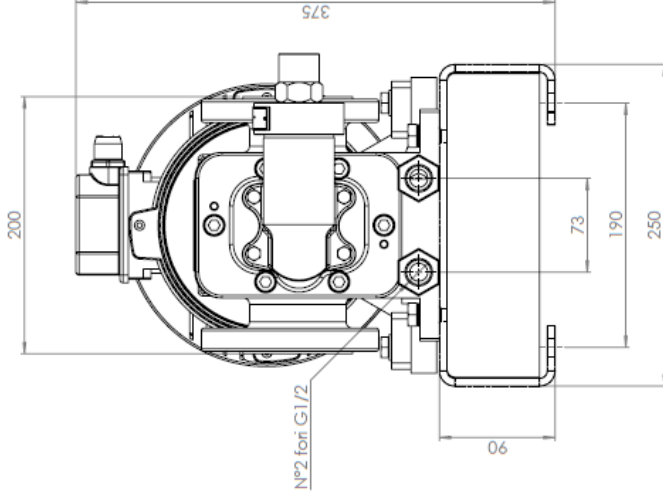
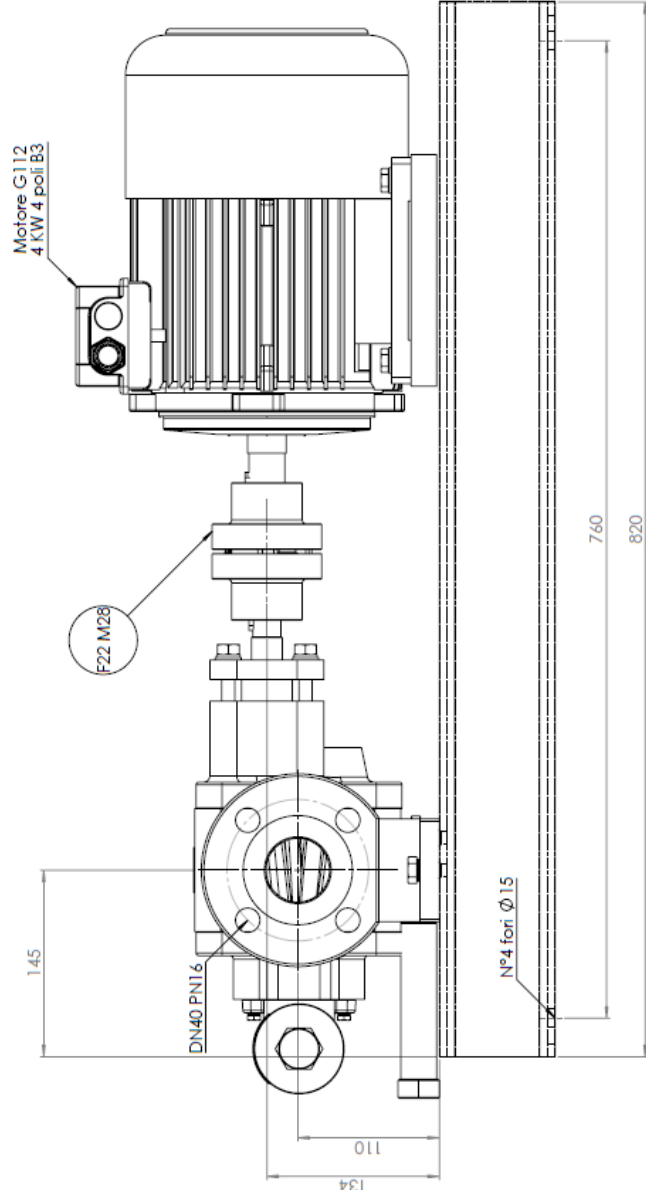
SE NON SPECIFICATO QUOTE IN MILLIMETRI FINITRA SUPERFICIE TOLLERANZE ANGOLARE		NON SCALARE IL DISEGNO		Revisione mercoledì 29 aprile 2015 13:42:25	
FRACCAROLO POMPE S.R.L. Via Isorco, 30 21040 Gerenzano VA Italy		SERVIZIO E INTERAZIONE (SEI) BORGHETTI		Pompa tipo FA/10 completa di by-pass, tenute a baderna, camera di riscaldamento ad asse nudo	
DESCRIZIONE mercoledì 28 maggio 2014 13:24:38		MATERIALE		N. DISEGNO	
AUTORENDICATA		Autorendicata		A3	
AUTORENDICATA		Pagine: 31/03		SCALA:1:2	
				FOGLIO 1 DI 1	



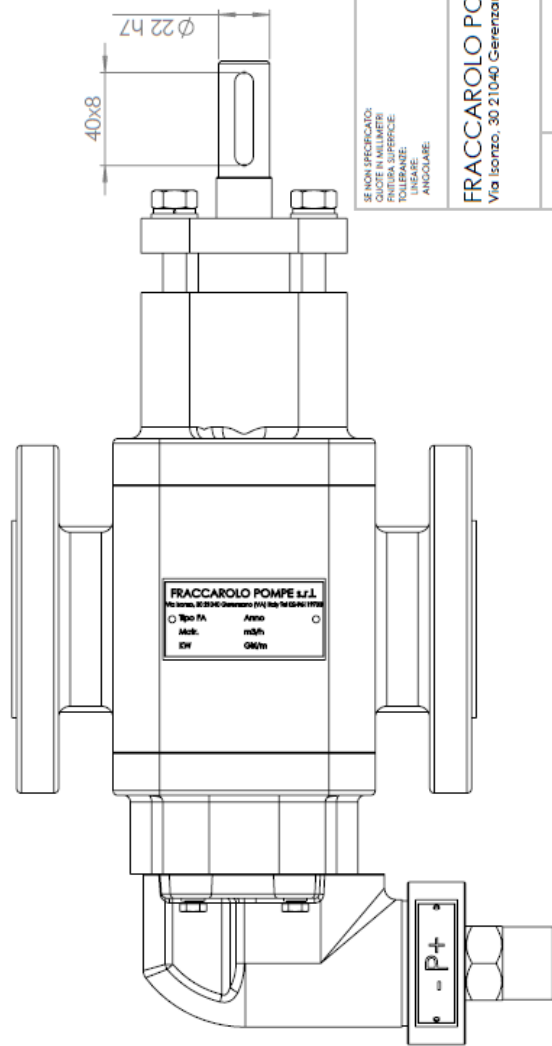
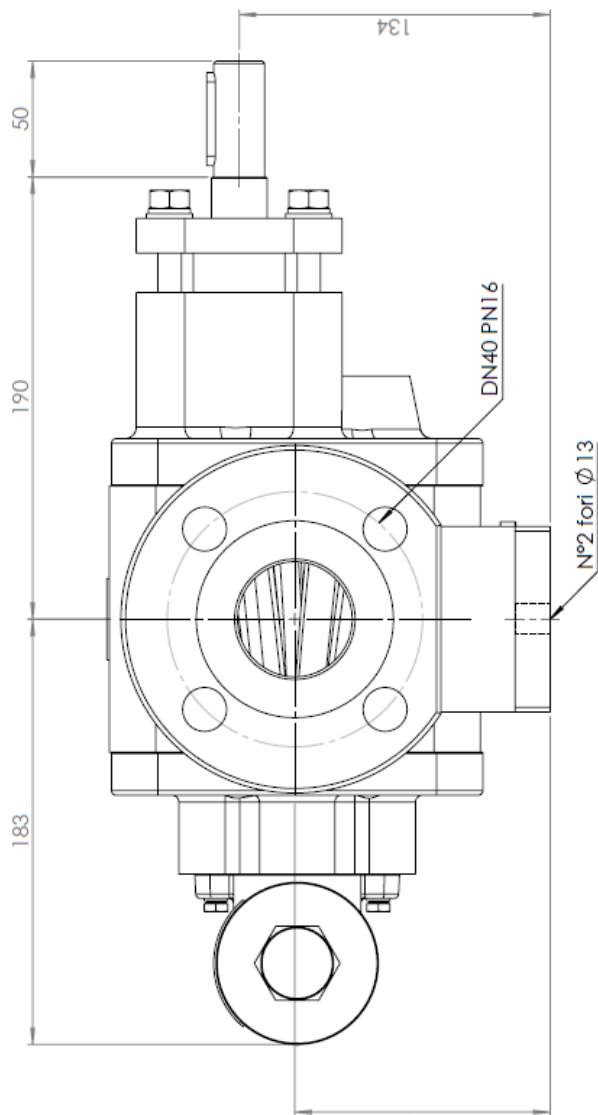
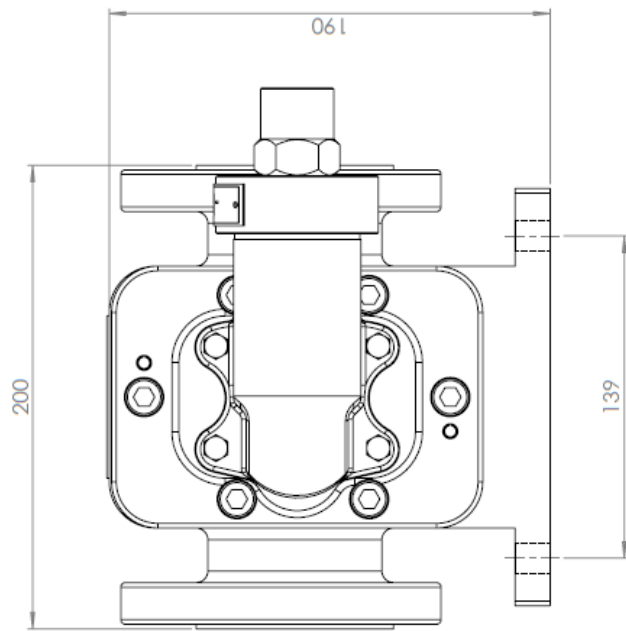
SECONDO PROIEZIONE QUOTAZIONE IN MILLIMETRI TOLERANZE ISO 2768-MS FINITURE ANODIZZAZIONE		INDICAZIONE E DESCRIZIONE Pompa tipo FA/10 completa di by-pass, tenute a baderna, giunto tipo F22M28, motore da 4 kW 4 poli B3 IE2, tutto assemblato su basamento	
DISEGNATO VERIFICATO APPROVATO		MANIFATTURA E INCISIONE IDENTIFICAZIONE IDENTIFICAZIONE	
N. DISEGNO		N. DISEGNO	
MATERIALI		MATERIALI	
DIMENSIONI PUNTA B3		DIMENSIONI PUNTA B3	
PIANO ALICE		PIANO ALICE	
FOGLIO 1/1		FOGLIO 1/1	
A2		A2	



FRACCAROLO POMPE SRL
 Via Isorzo, 38/21040 Gerenzano VA, Italy



SECONDO PROIEZIONE QUOTI IN MILLESIMI TOLERANZE ISO 2768 FINITURE ISO 1312		INDICAZIONE E DESCRIZIONE Pompa tipo FA/10 completa di by-pass, tenuta a baderna, camera di riscaldamento, giunto tipo F22M28, motore da 4 kW 4 poli B3 IE2, tutto assemblato su basamento		N. DISEGNO
DISEGNATO VERIFICATO APPROVATO		MANIFATTURA E IDENTIFICAZIONE PRODOTTI		N. DISEGNO
DISEGNATO VERIFICATO APPROVATO		FRACCAROLO POMPE S.p.A. Via Isorzo, 38/21040 Genzano VA, Italy		N. DISEGNO
MATERIALI		PIANO ELENCO		PIANO ELENCO
A2		SCALE 1:1		SCALE 1:1

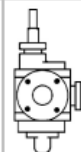


SE NON SPECIFICATO
QUOTE IN MILLIMETRI
FINITURA SUPERFICIE
TOLLERANZE
ANGOLARE

NON SCALARE IL DISEGNO

Revisione: mod. 29 settembre 2015 102549

SEGNATURA E
INTERFERENZE (D1)
BORGHI NETTI



FRACCAROLO POMPE S.r.l.
Via Isorco, 30 21040 Gerenzano VA Italy

Pompa tipo FA/12 completa di by-pass,
tenute a baderna ad asse nudo

MATERIALE

DISEGNATO mercoledì 28 maggio 2014 13:24:38
DISEGNATO DA Andrea Billo
APPROVATO DA

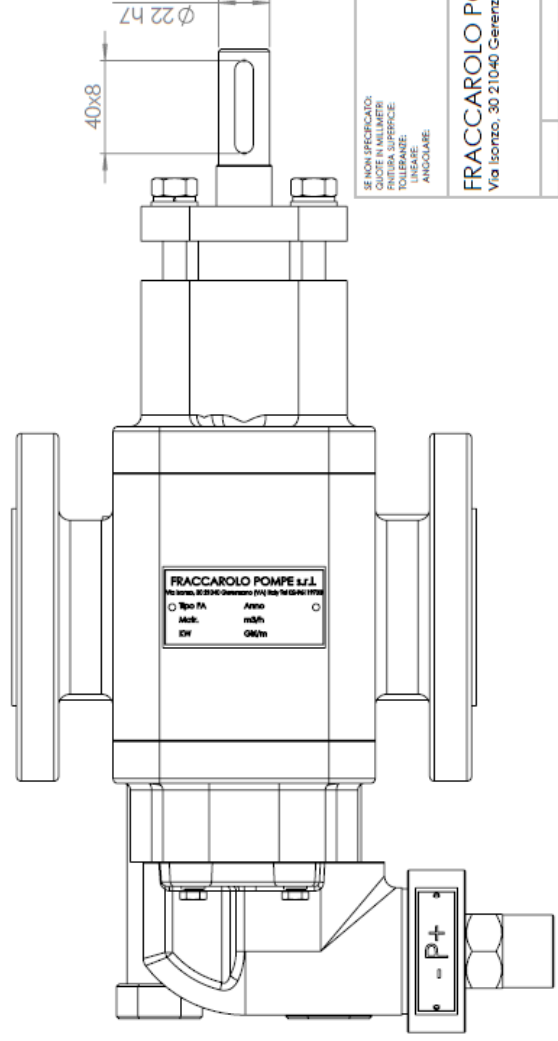
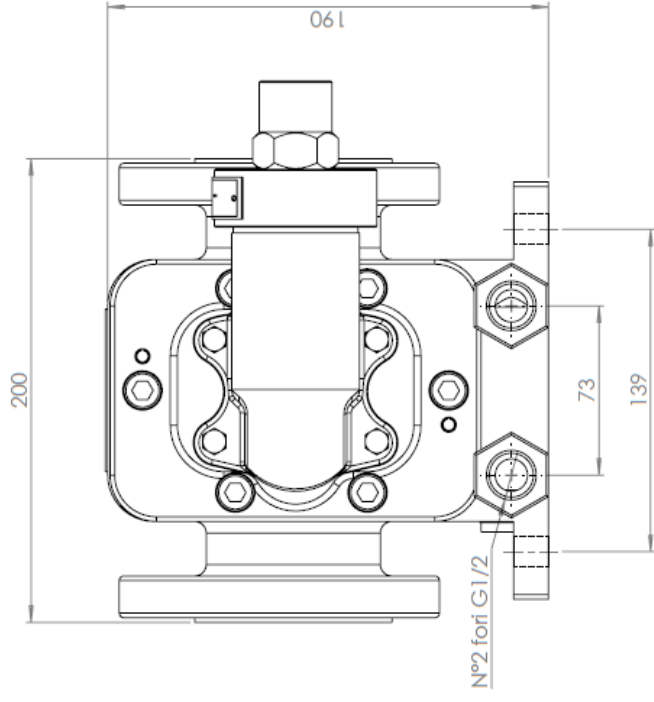
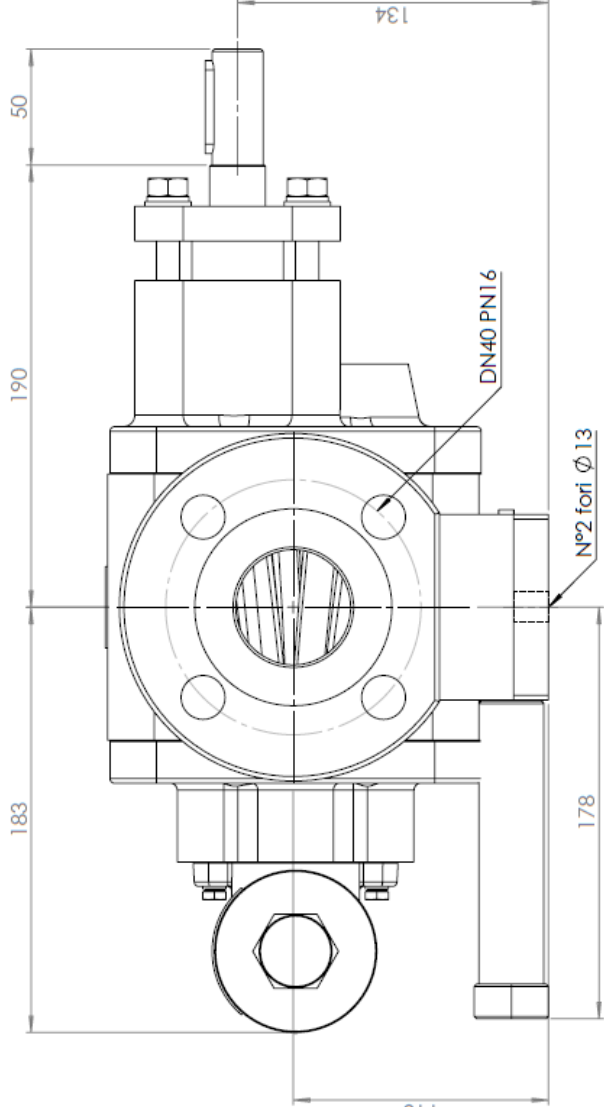
N. DISEGNO

A3

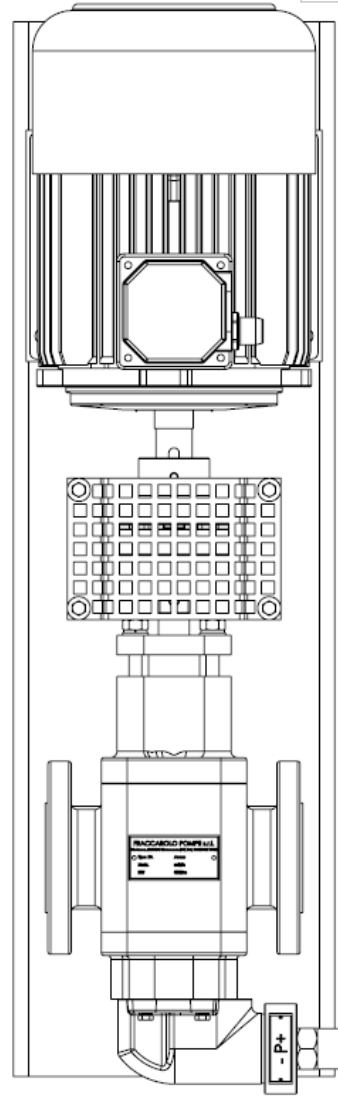
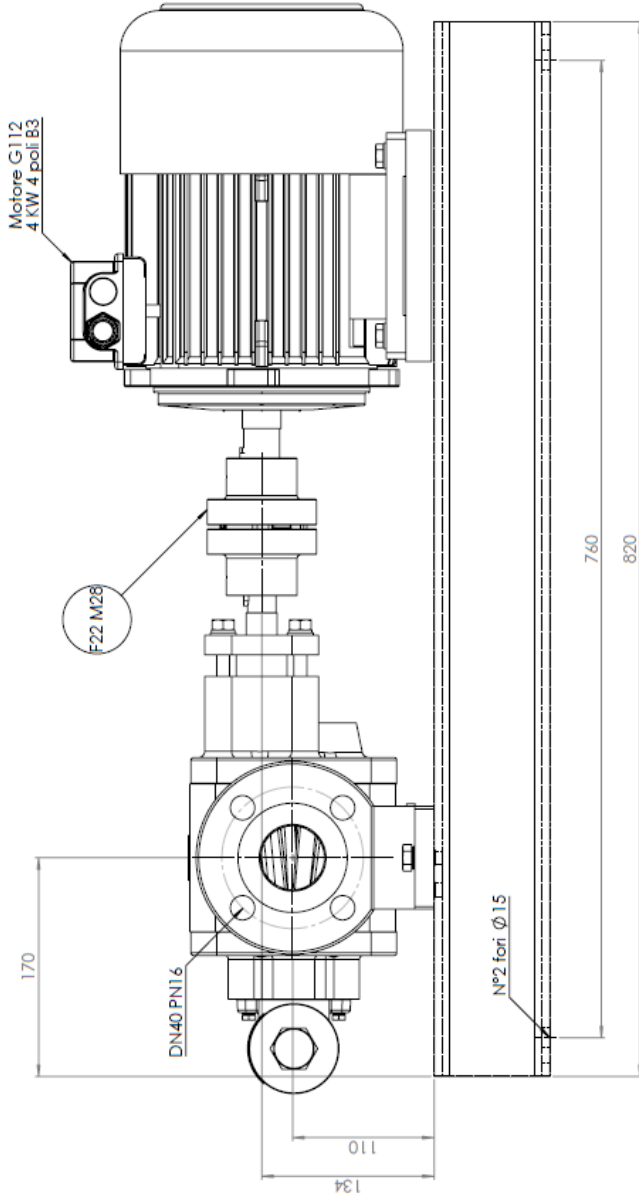
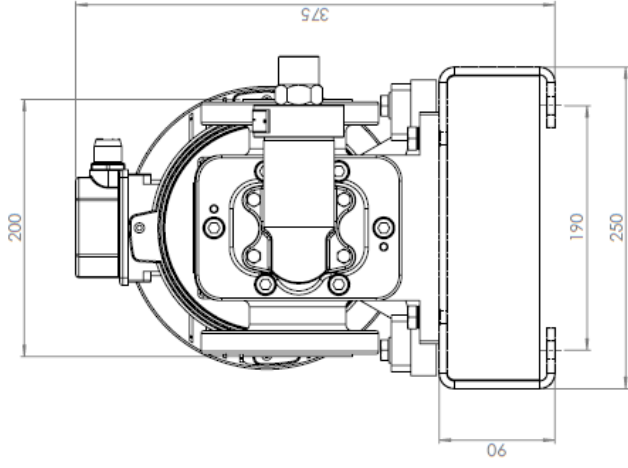
FOGLIO 1 DI 1

SCALA 1:2

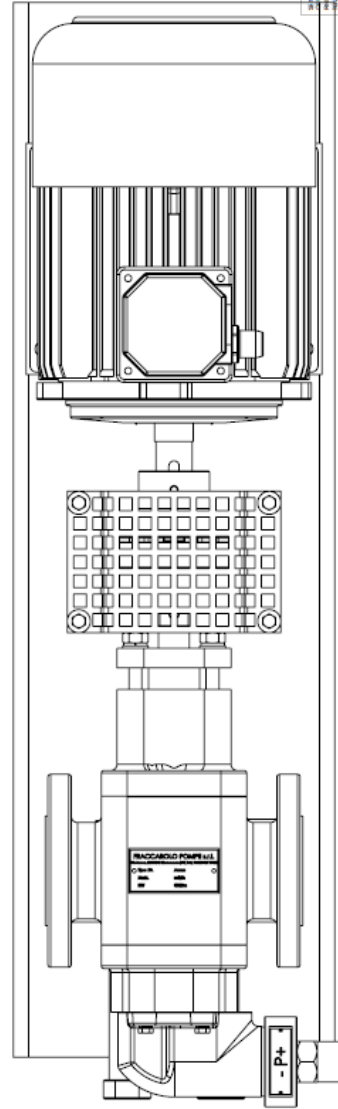
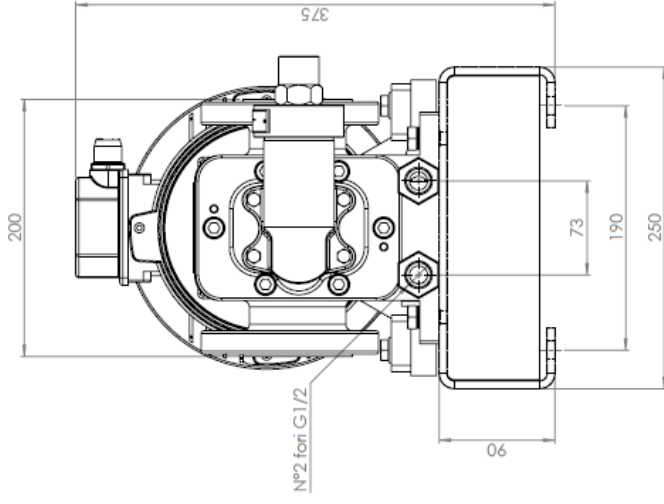
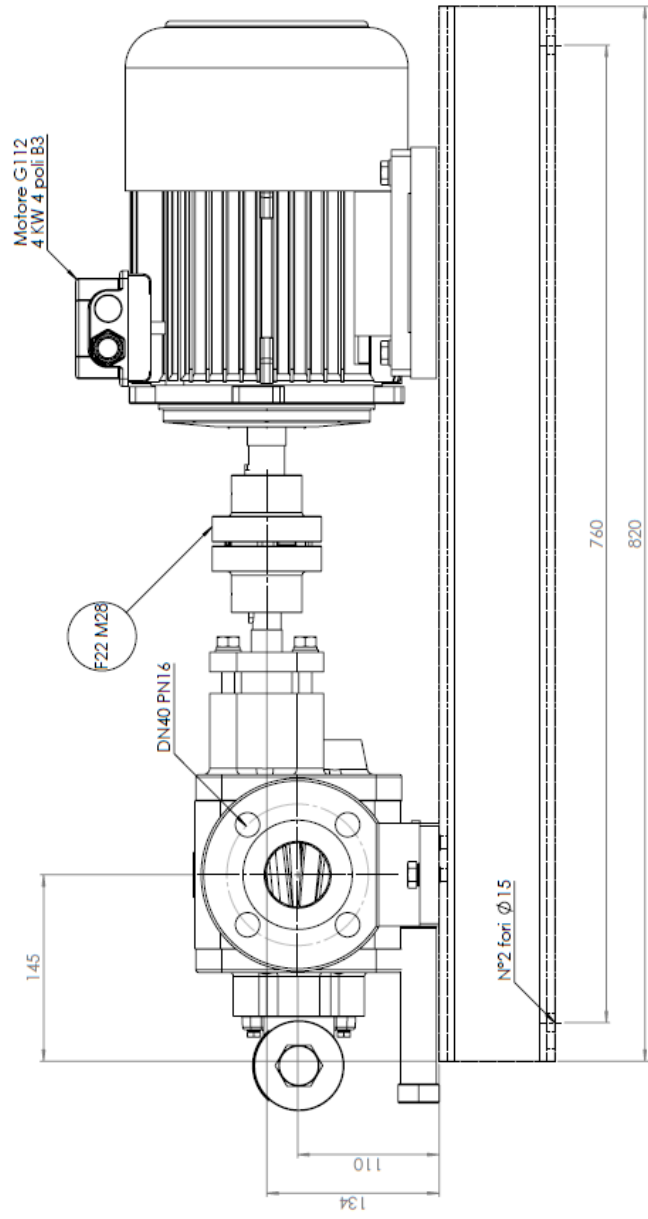
Foto: 33.26



SE NON SPECIFICATO QUOTE IN MILLIMETRI FINTURA SUPERFICIE TOLLERANZE ANGOLARE		NON SCALARE IL DISEGNO		Revisione: mod. 29 settembre 2015 10.54.59	
FRACCAROLO POMPE S.p.A. Via Isorco, 30 21040 Gerenzano VA Italy		SEGNATURA E INTERFUSIONE DEI BORDI NETI		Pompa tipo FA/12 completa di by-pass, tenute a baderna, camera di riscaldamento ad asse nudo	
DISEGNATO mercato 28 maggio 2014 13.24.38		MATERIALE		N. DISEGNO	
APPROVATO DA Andrea Billo		PESO: 33,25		A3	
APPROVATO DA		SCALA: 1:2		FOGLIO 1 DI 1	



SECONDO PROIEZIONE SECONDO IL METODO ITALIANO TRACCIATO ACCORDO 1992		INDICAZIONE E DISSEGNO Pompa tipo FA/12 completa di by-pass, tenute a paderna giunto tipo F22M28, motore da 4 kw 4 poli B3, tutto assemblato su basamento		N. DISSEGNO A2
DISEGNATO VERIFICATO APPROVATO		MANUALE FRACCAROLO POMPE S.p.A. Via Isorzo, 38 27040 Gerazzone VA Italy		PIANO 2/11 FOGLIO 1/11



DESIGNAZIONE DESCRIZIONE MATERIALI APPROVAZIONI		IDENTIFICAZIONE E RIFERIMENTI N. ORDINE		INDICAZIONE E RIFERIMENTI N. ORDINE		POMPATOLO	
DESIGNAZIONE DESCRIZIONE MATERIALI APPROVAZIONI		IDENTIFICAZIONE E RIFERIMENTI N. ORDINE		INDICAZIONE E RIFERIMENTI N. ORDINE		POMPATOLO	
DESIGNAZIONE DESCRIZIONE MATERIALI APPROVAZIONI		IDENTIFICAZIONE E RIFERIMENTI N. ORDINE		INDICAZIONE E RIFERIMENTI N. ORDINE		POMPATOLO	

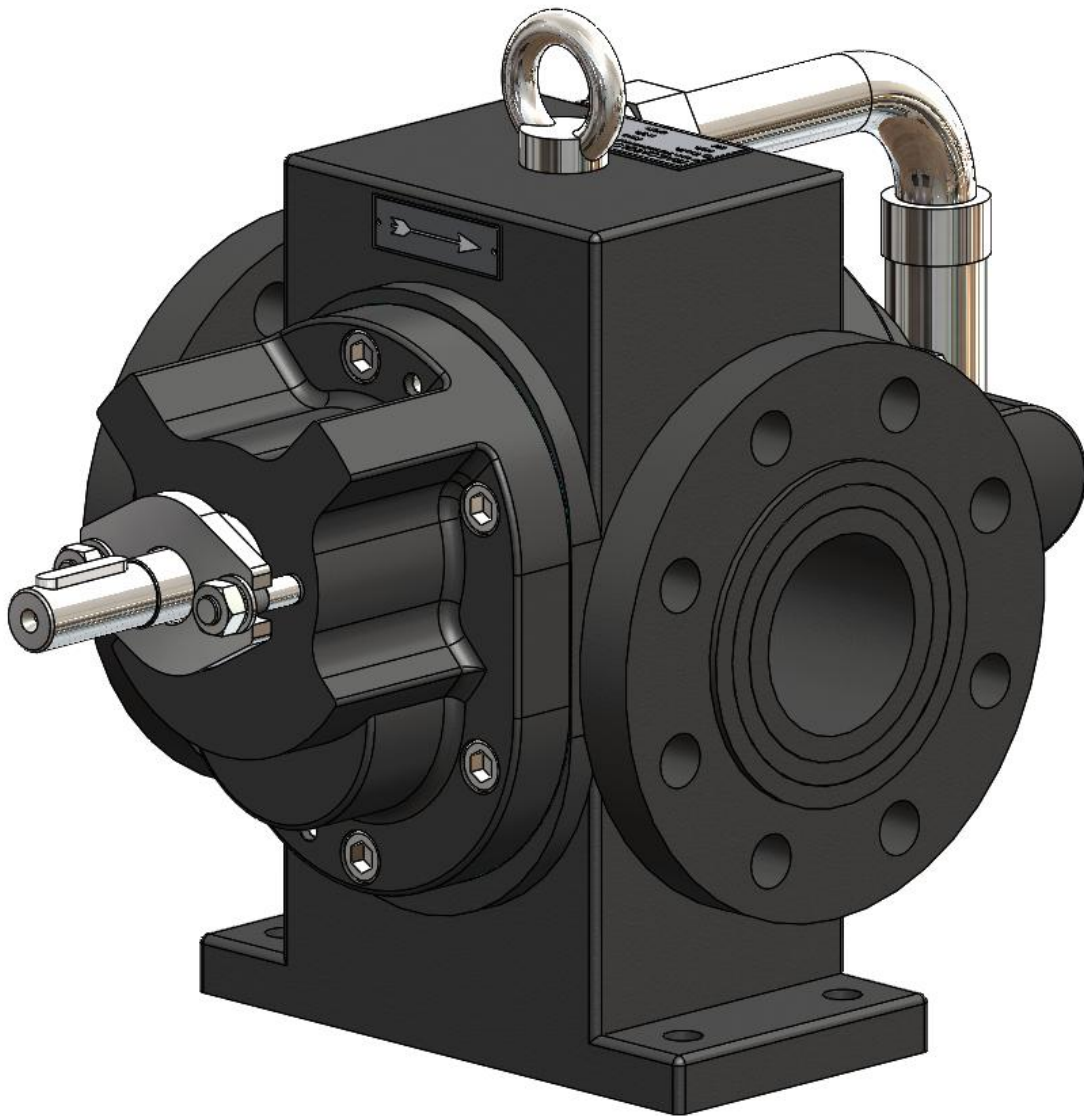
Pompa tipo FA/12 completa di by-pass, tenuta a baderna, camera di riscaldamento, giunto tipo F22M28, motore da 4 kw 4 poli B3, tutto assemblato su basamento



FRACCAROLO POMPE S.p.A.
 Via Isonzo, 38/21040 Gerenzano VA Italy

DESIGNAZIONE DESCRIZIONE MATERIALI APPROVAZIONI		IDENTIFICAZIONE E RIFERIMENTI N. ORDINE		INDICAZIONE E RIFERIMENTI N. ORDINE		POMPATOLO	
DESIGNAZIONE DESCRIZIONE MATERIALI APPROVAZIONI		IDENTIFICAZIONE E RIFERIMENTI N. ORDINE		INDICAZIONE E RIFERIMENTI N. ORDINE		POMPATOLO	
DESIGNAZIONE DESCRIZIONE MATERIALI APPROVAZIONI		IDENTIFICAZIONE E RIFERIMENTI N. ORDINE		INDICAZIONE E RIFERIMENTI N. ORDINE		POMPATOLO	

PUMPS TYPE FA/15-20-24-30-35



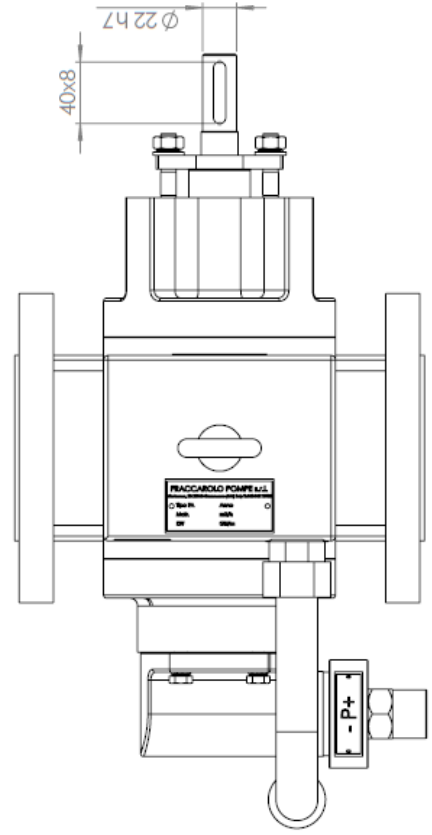
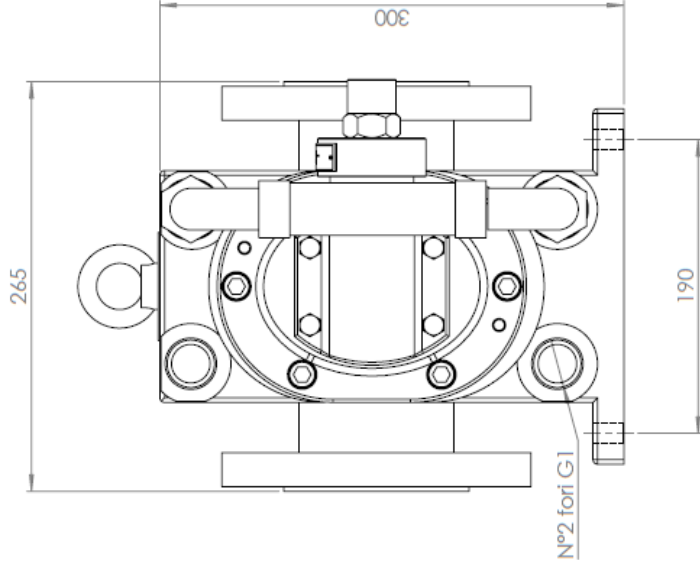
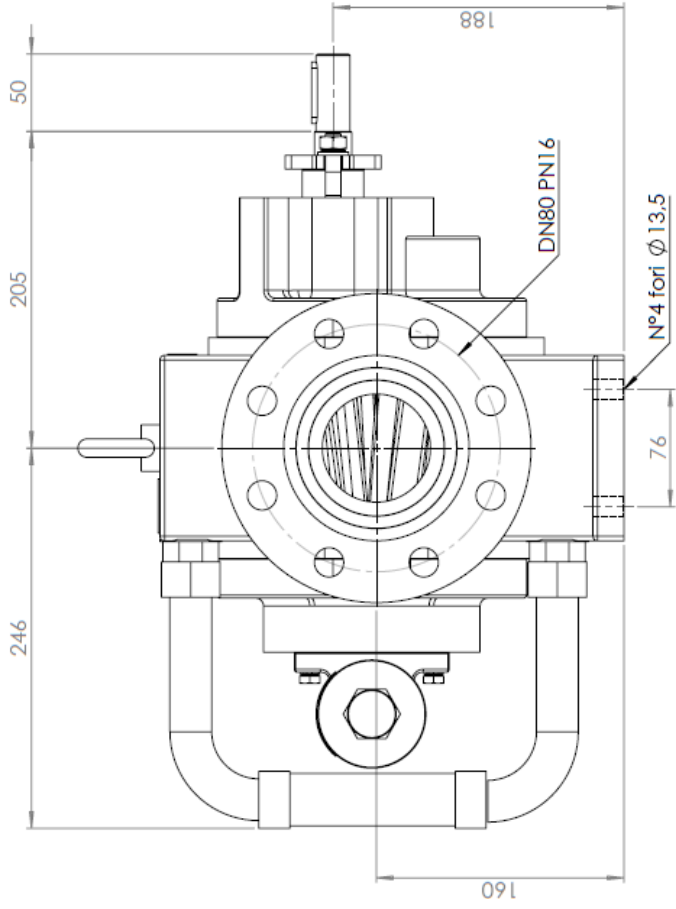
*The **Pumps type FA/15-20-24-30-35**, are gear volumetric pumps particular compacts with heating chamber; they can pump fluids which need, for their viscosity, an high exercise temperature. How final solution, these pumps can be provide with motor assembling on a base. The body and supports are made in cast iron G25, helical gears in treated carbon steel (AISI 316/L available) and the bushes in self-lubricating bronze (bearings available). The packing seals is the standard, but they are available with shaft seals or with magnetic coupling. The pumps can pump both clockwise that counterclockwise, the one-way direction is imposed only by the presence of the safety valve (by-pass) with internal recirculation (standard: clockwise).*

***Use:** handling and transfer of bitumen, oils, diesel, grease, emulsions, acids, paints, shampoo, etc.*

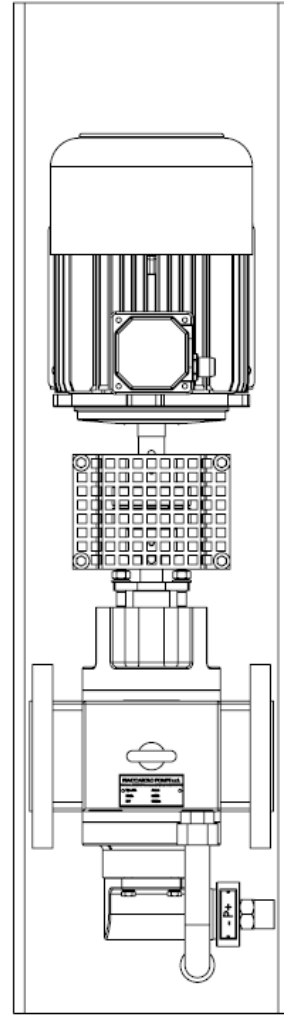
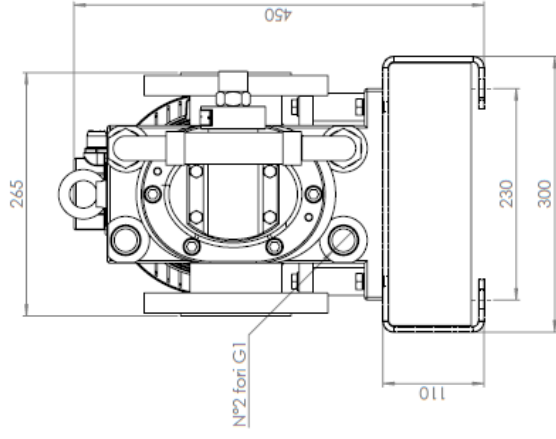
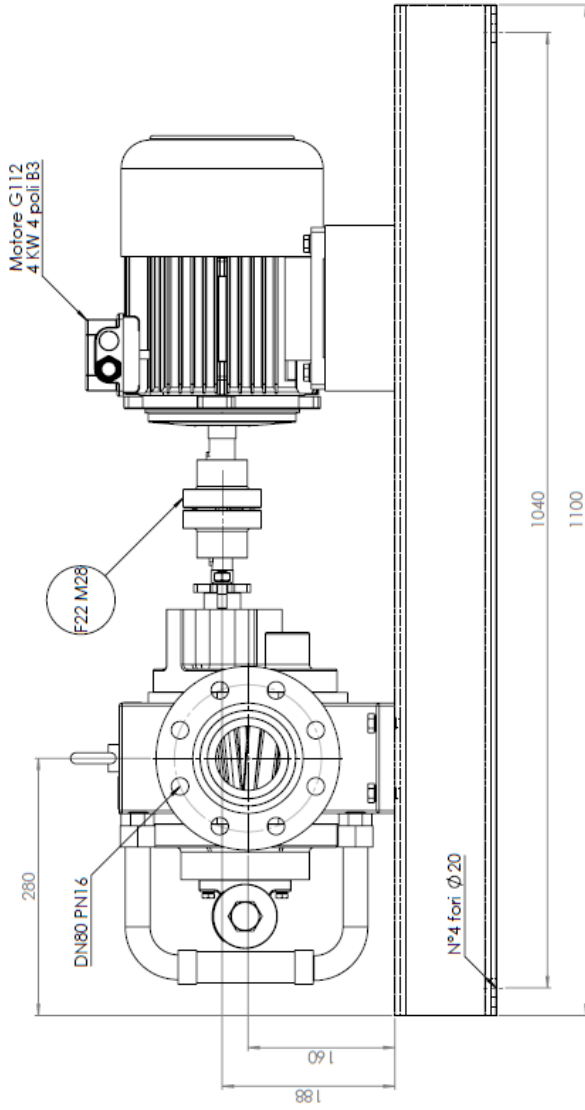
***Max temperature of exercise:** 300° C*

***Capacity:** 250-330-400-500-580 l/min @ 1500 rpm*

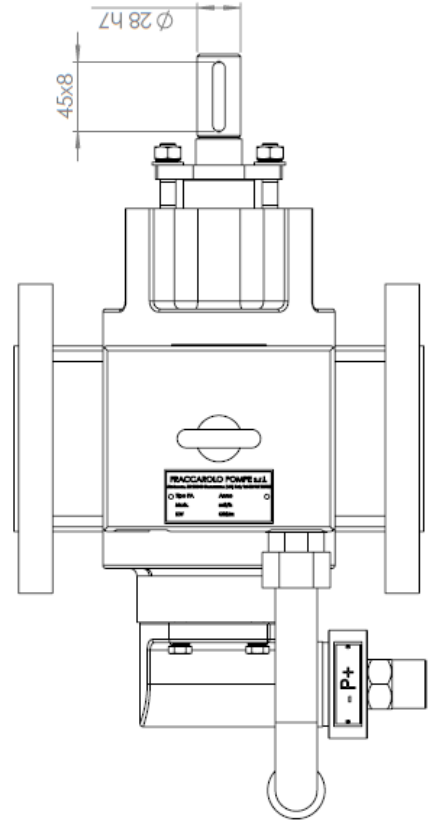
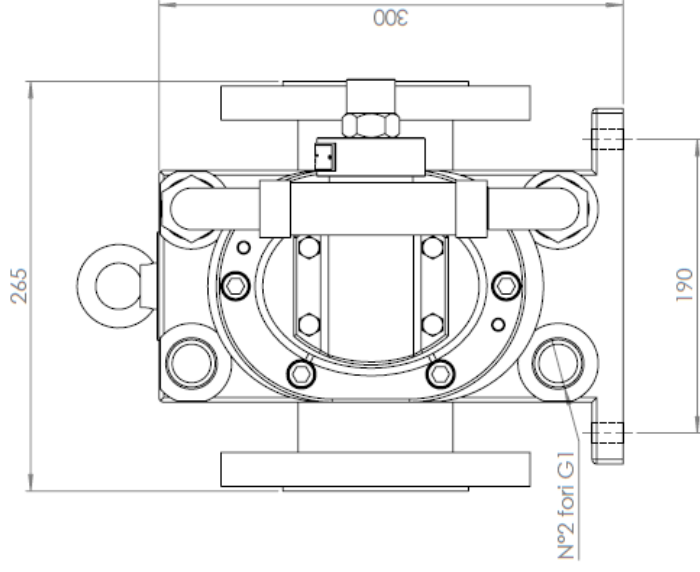
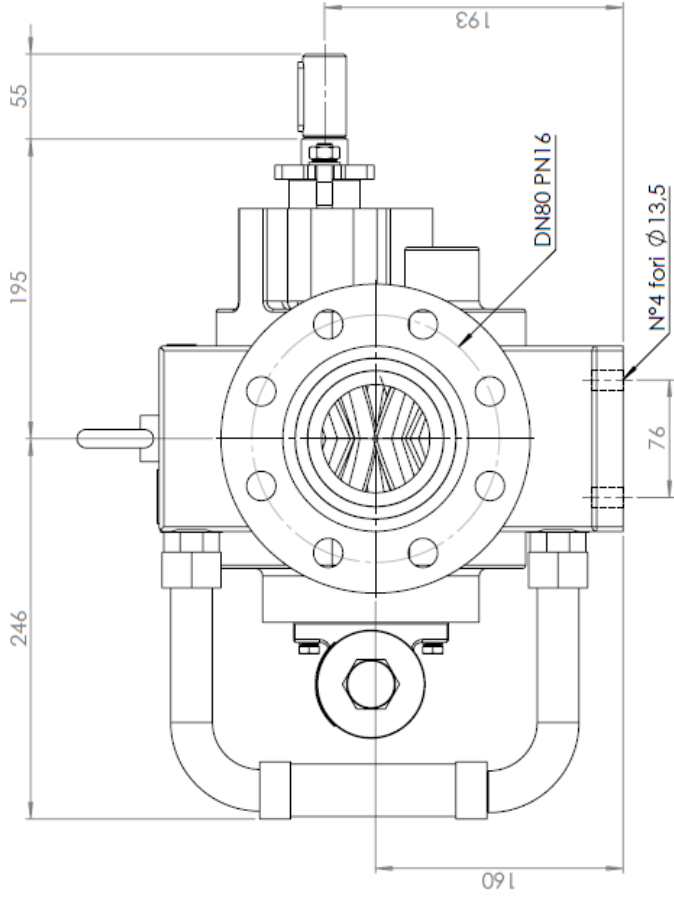
***Max pressure:** 7 bar*



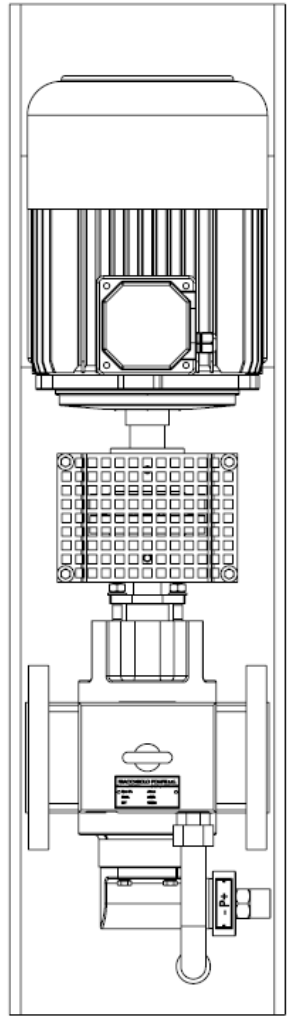
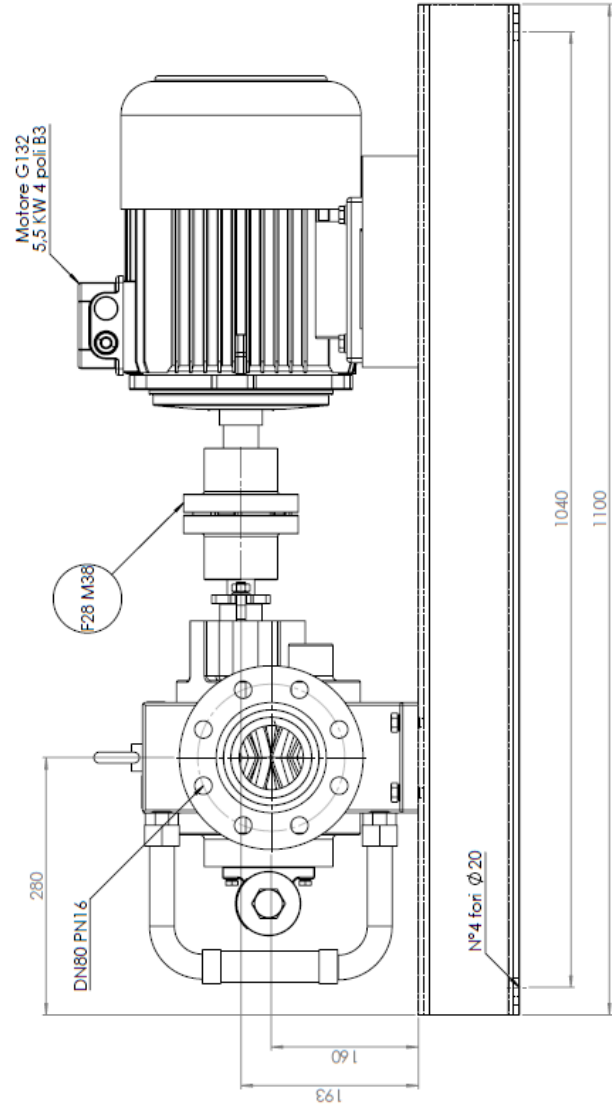
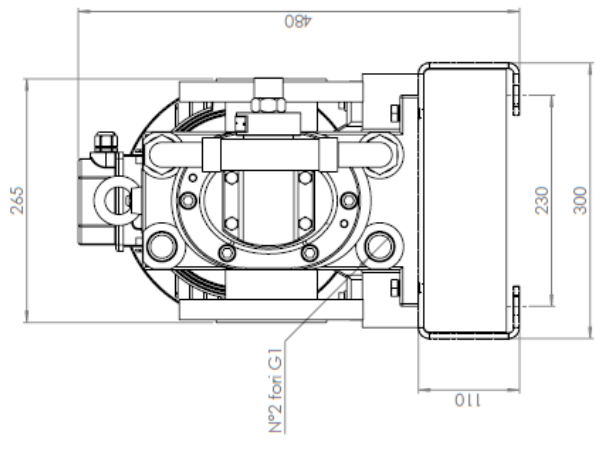
SE NON SPECIFICATO QUOTE IN MILLIMETRI FINITRA SUPERFICIE TOLLERANZE ANGOLARE		NON SCALARE IL DISEGNO		Revisione: martedì 29 settembre 2015 11:47:26	
FRACCAROLO POMPE SRL Via Isorco, 30 21040 Gerenzano VA Italy		SALVATERRA E INTERFUSIONE DBI BORGO NETTI		Pompa tipo FA/15 completa di by-pass, tenute a baderna, camera di riscaldamento ad asse nudo	
DISEGNATO martedì 24 giugno 2014 09:33:18 IMBROVATO SA ANDREA BILLO		MATERIALE		N. DISEGNO	
APPUNTO SA		PESO: 70,84		SCALA: 1:3	
				FOGLIO 1 DI 1	
				A3	



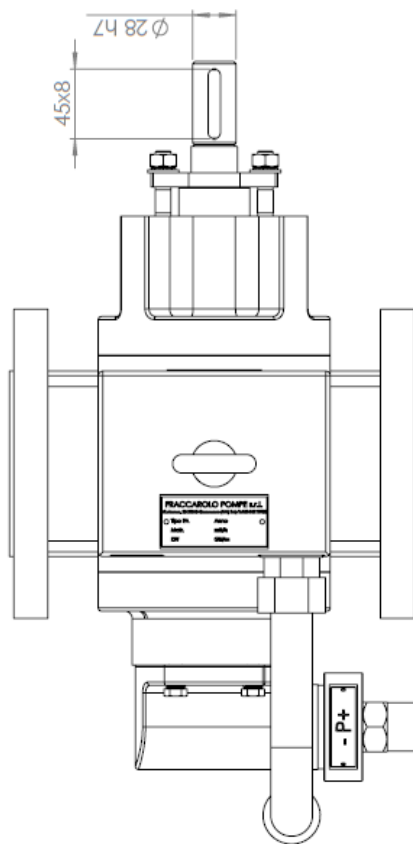
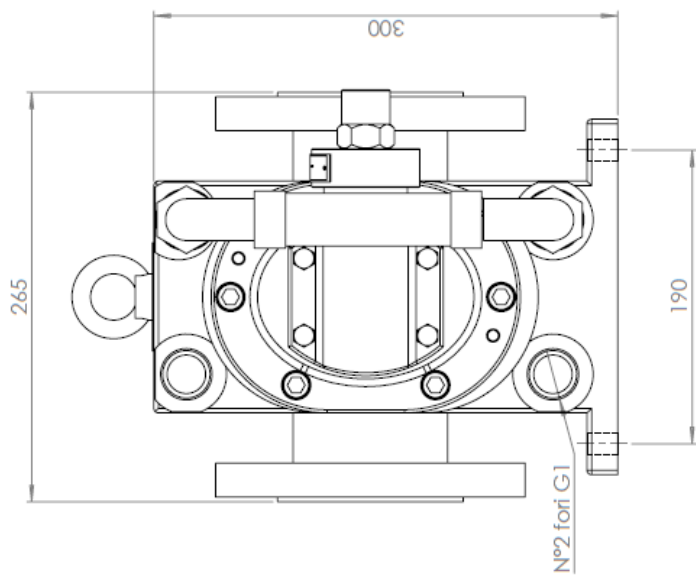
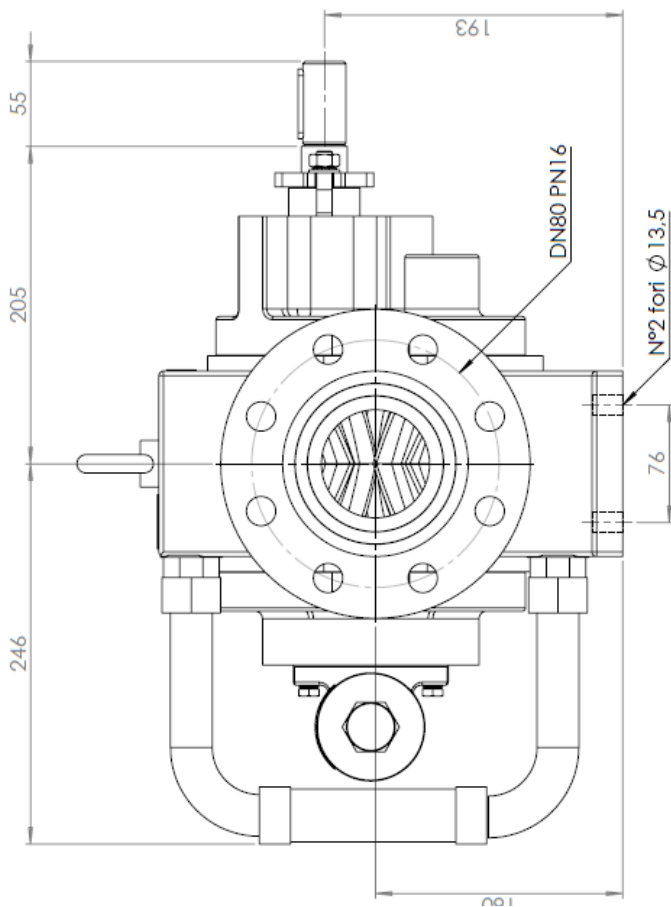
SECONDO PROIEZIONE QUOTAZIONE IN MILLESIMI TOLERANZE ISO 2768-MS FINITURE ISO 12532 ANODIZZAZIONE		INDICAZIONE L'ORDINE N. ORDINE	DIMENSIONI E DESCRIZIONE N. ORDINE	POMPARELLI S.p.A. - Via S. Maria 11, 10128 Pompa tipo FA/15 completa di by-pass, tenute a baderna, camera di riscaldamento, giunto F22/M28, motore da 4 kW 4 poli IE2, tutto assemblato su basamento	A2
DESIGNATO VERIFICATO APPROVATO	NOME E COGNOME DATA	MATERIALI	PIANO	SCALE	FOGLIO



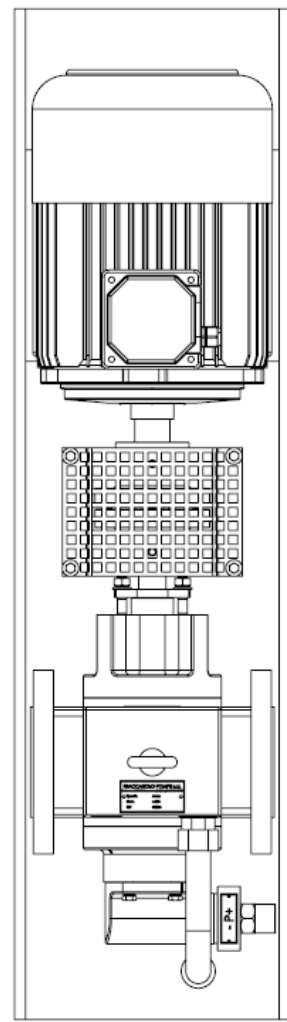
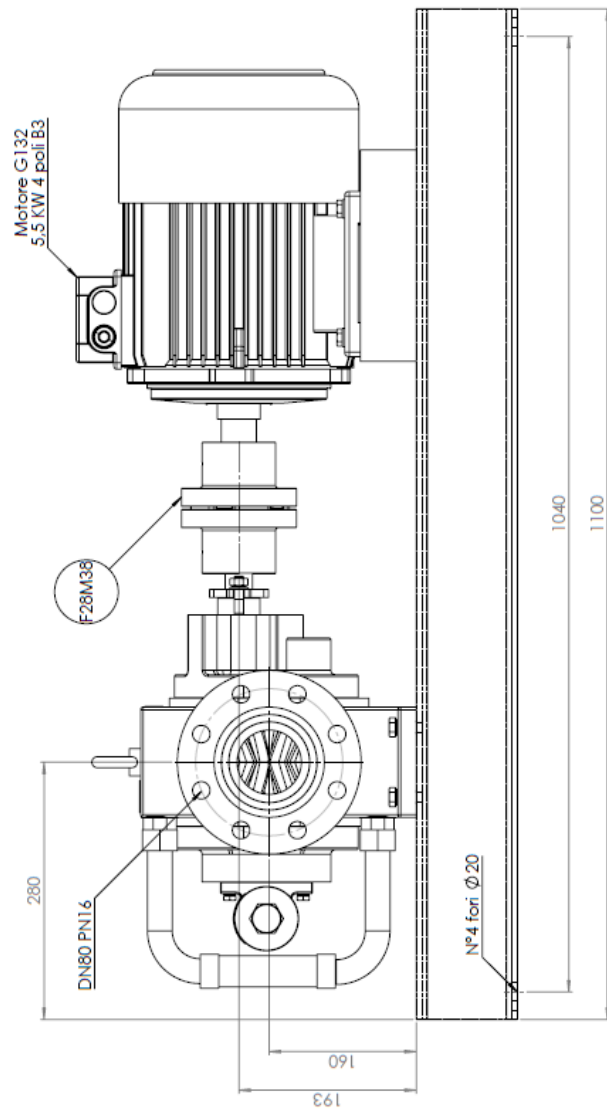
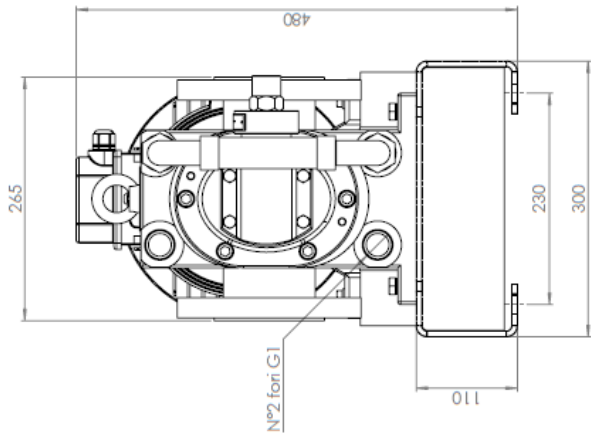
SE NON SPECIFICATO QUOTE IN MILLIMETRI FINITRA SUPERFICIE TOLLERANZE ANGOLARE		NON SCALARE IL DISEGNO		Revisione: mercoledì 15 aprile 2015 11:01:27	
FRACCAROLO POMPE S.R.L. Via Isorco, 30 21040 Gerenzano VA Italy		SALVATERRA E INTERFUSIONE DBI BORO NETTI		Pompa tipo FA/20 completa di by-pass, tenute a baderna, camera di riscaldamento ad asse nudo	
DISEGNATO martedì 8 luglio 2014 13:44:25 DISEGNATO DA Andrea Billo		MATERIALE		N. DISEGNO	
APPROVATO DA		Pezzi: 6591		SCALA: 1:3	
				FOGLIO 1 DI 1	
				A3	



SECONDO PROIEZIONE QUOTI IN MILLESIMI TOLERANZE ISO 2768-MS ASSIEME		INDICAZIONE L'ESISTENZA DELLO STATO DI CONSERVAZIONE DELL'ARTICOLO		REVISIONE FINALE DI APPROVAZIONE DEL 12/02/09	
DESCRIZIONE POMPARELLI APPROVAZIONE		MANIFATTURA E IDENTIFICAZIONE DELL'ARTICOLO		Pompa tipo FA/20 completa di by-pass, tenuta a baderna, camera di riscaldamento, giunto F28M36, motore da 5.5 Kw 4 poli B3, tutto assemblato su basamento	
MATERIALI POMPARELLI L. 23.6428 POMPARELLI		N. ORDINE		A2	
PIANO 1/16		SCALE 1:1		POGGIO 1/01	



SE NON SPECIFICATO QUOTE IN MILLIMETRI FINTURA SUPERFICIE TOLLERANZE ANGOLARE		NON SCALARE IL DISEGNO		Revisione: modifed 29 settembre 2015 123459	
FRACCAROLO POMPE SRL Via Isorco, 30 21040 Gerenzano VA Italy		SALVATIMA E INTERDIZIONE DBI BORZI NETI		Pompa tipo FA/24 completa di by-pass, tenute a baderna, camera di riscaldamento ad asse nudo	
DISEGNATO modifed 8 luglio 2014 13:44:25 IMBROVATO SA Andrea Billo		MATERIALE		N. DISEGNO	
APPROVATO DA		Pesci: 08/99		SCALA: 1:3	
				FOGLIO 1 DI 1	
				A3	



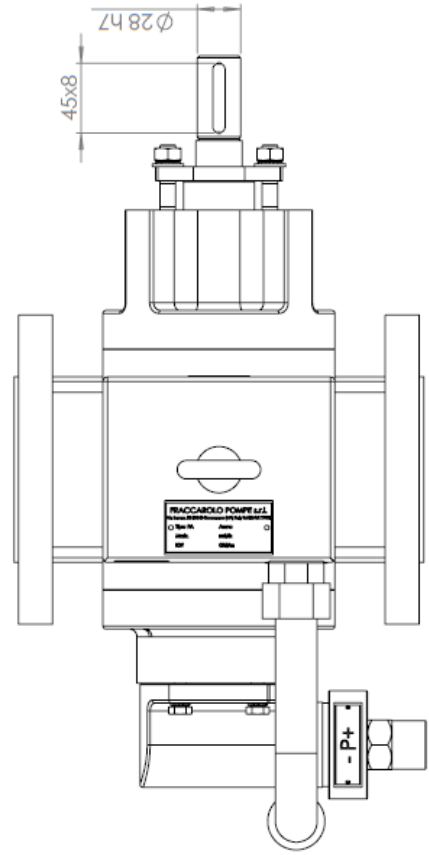
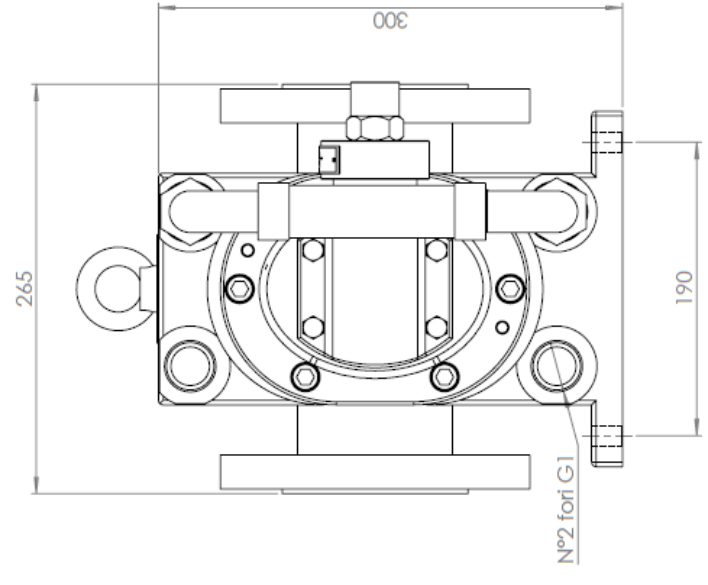
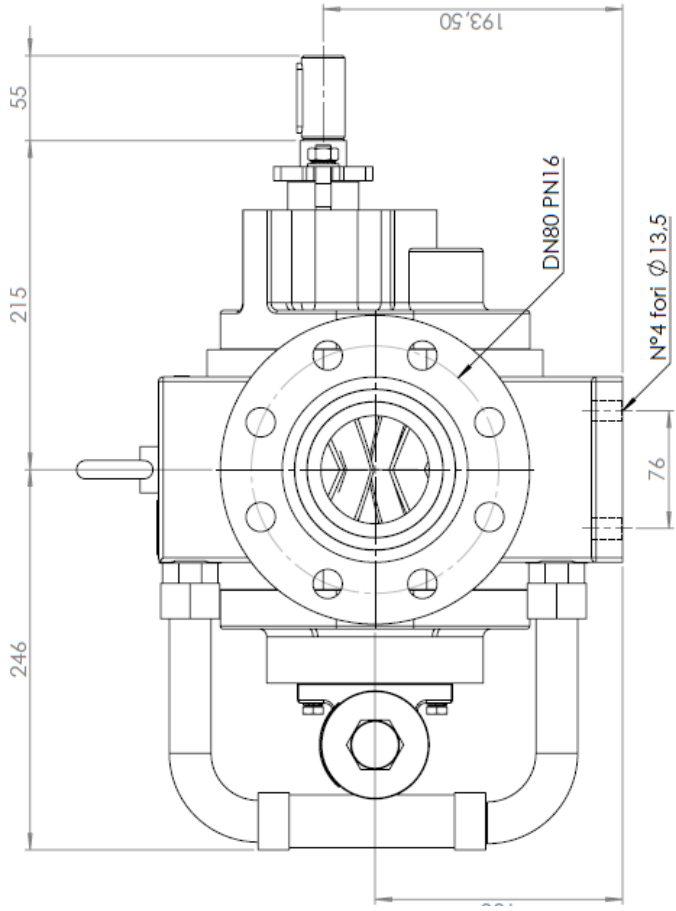
SECONDO PROIEZIONE SECONDO LE NORME ITALIANE ISO 10301 ISO 10302 ISO 10303		INDICAZIONE L'ESISTENTE INDICAZIONE L'ESISTENTE	REVISIONI DATA AUTORE	REVISIONI DATA AUTORE
DESCRIZIONE POMPARELLI POMPARELLI		DESCRIZIONE POMPARELLI POMPARELLI		POMPARELLI
MATERIALI POMPARELLI POMPARELLI		MATERIALI POMPARELLI POMPARELLI		POMPARELLI
APPROVAZIONE POMPARELLI POMPARELLI		APPROVAZIONE POMPARELLI POMPARELLI		POMPARELLI

Pompa tipo FA/24 completa di by-pass,
 tenuta a baderna, camera di
 riscaldamento, giunto F28M38,
 motore da 5.5 Kw 4 poli B3,
 tutto assemblato su basamento

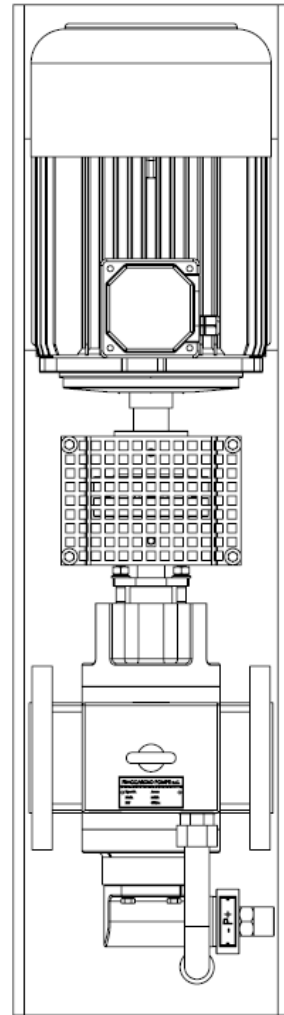
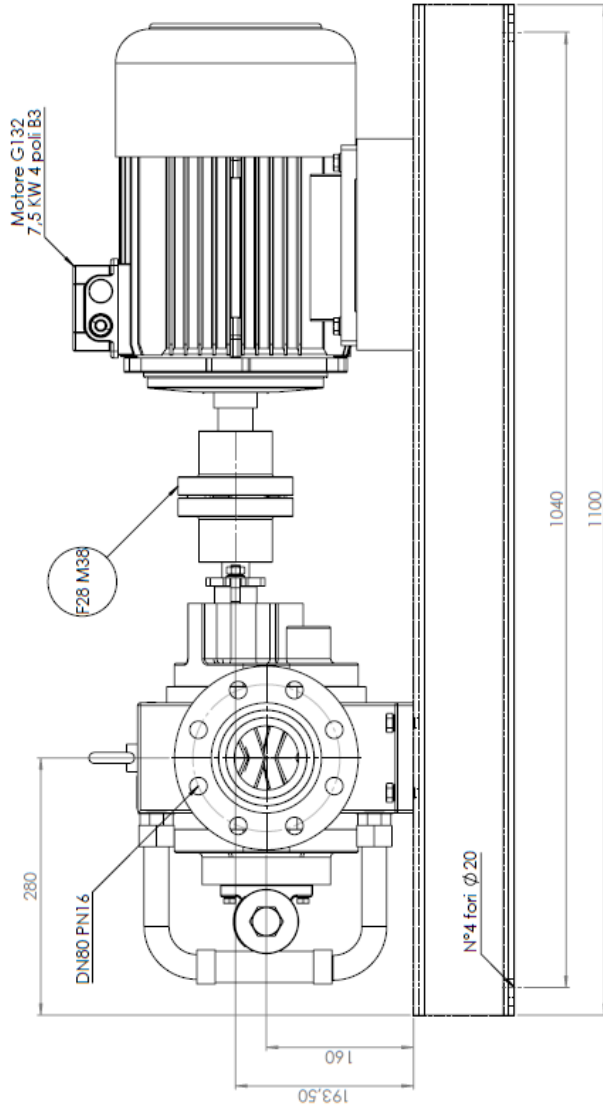
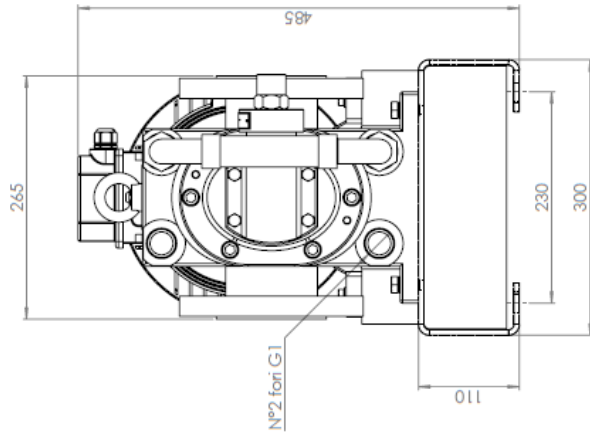


FRACCAROLO POMPE SRL
 Via Ionzo, 38/21040 Gerenzano VA, Italy

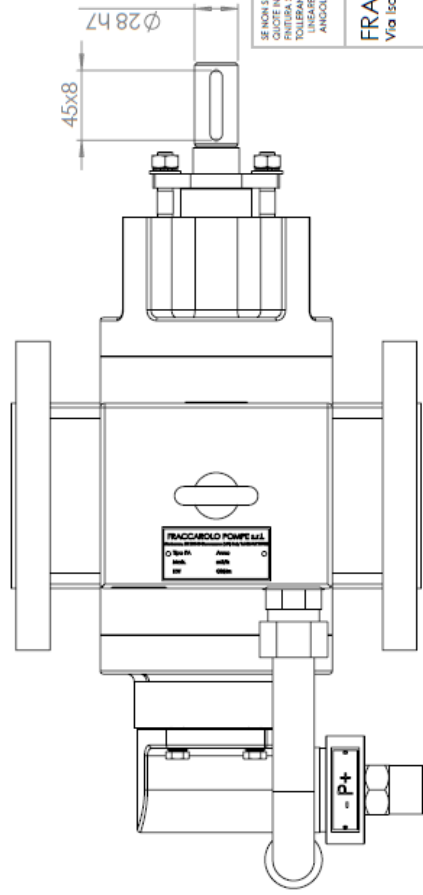
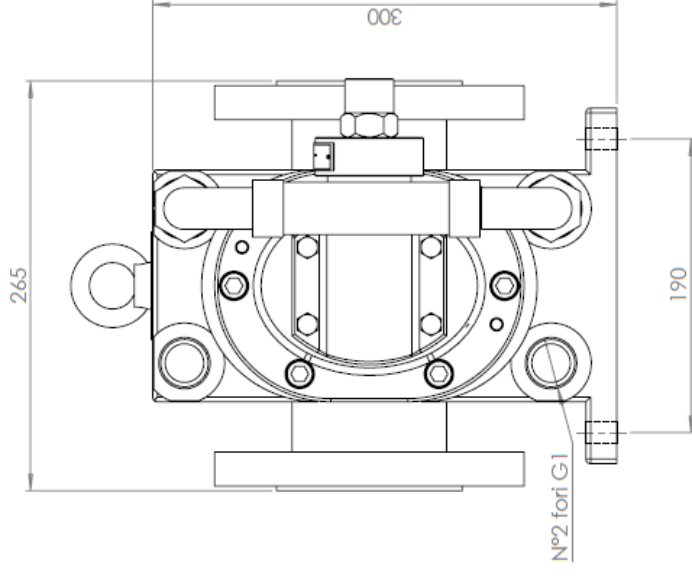
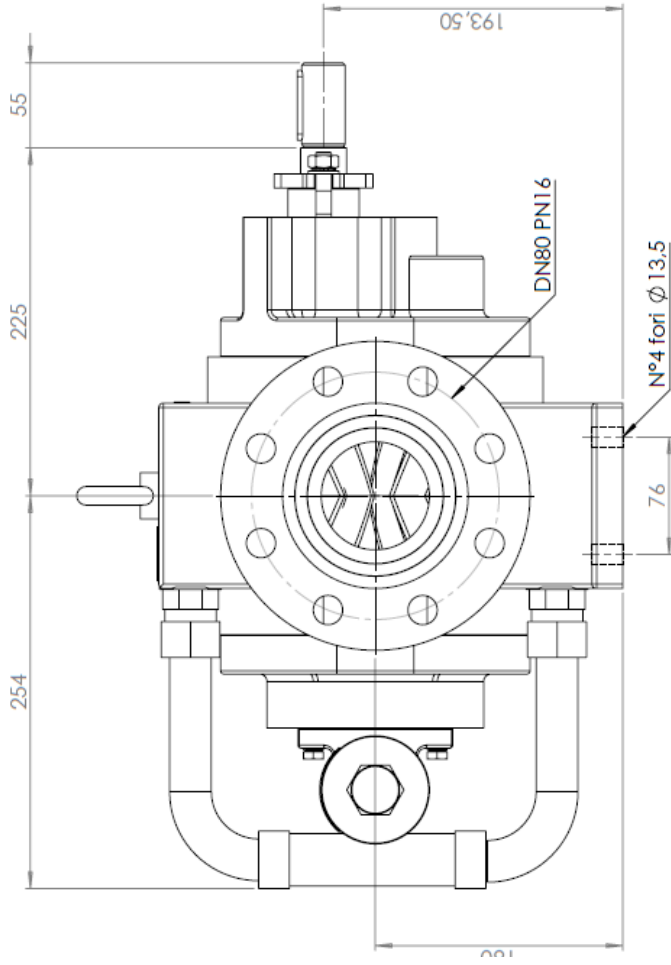
N. ORDINE	POMPARELLI	POMPARELLI	POMPARELLI
POMPARELLI	POMPARELLI	POMPARELLI	POMPARELLI
POMPARELLI	POMPARELLI	POMPARELLI	POMPARELLI



SE NON PRECISATO QUOTE IN MILLIMETRI FINITRA SUPERFICIE TOLLERANZE ANGOLARE		NON SCALARE IL DISEGNO		Revisione: lunedì 20 aprile 2015 16:54:40	
FRACCAROLO POMPE SRL Via Isorco, 30 21040 Gerenzano VA Italy		SERVIZIO CLIENTI E INTERAZIONE (CBI) BORGHI NETTI		Pompa tipo FA/30 completa di by-pass, tenute a baderna, camera di riscaldamento ad asse nudo	
DISEGNATO: lunedì 21 luglio 2014 16:37:39 IMBOTTIGLIATO DA: ANDREA BILBO		MATERIALE:		N. DISEGNO	
IMBOTTIGLIATO DA:		PRODOTTO DA:		SCALA: 1:3	
				A3	
				FOGLIO 1 DI 1	



SECONDO PROIEZIONE QUOTI IN MILLESIMI TOLERANZE DIMENSIONI ANGOLARI		INDICAZIONE L'ESISTENZA DI MANICAZIONE E PROTEZIONE	PENSARE LINEE DI QUOTE DI LUNGHEZZA
FRACCAROLO POMPE SRL Via Isorzo, 38/21040 Gerenzano VA, Italy		MANICAZIONE E PROTEZIONE	Pompa tipo FA/30 completa di by-pass, tenute a baderna, camera di riscaldamento, giunto F28M38, motore da 7.5 Kw 4 poli B3, tutto assemblato su basamento
DESIGNATO:	NOME DI LAVORO:	MATERIALI:	N. ORDINE:
APPROVATO:	AUTORIZZATO:	PIANO:	SCALA:
		P. 100.54	FOGLIO 1/01
			A2



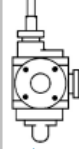
SE NON SPECIFICATO
 QUOTE IN MILLIMETRI
 FINITRA SUPERFICIE
 TOLLERANZE
 ANGOLARE

SEGNATURA E
 INTERFERENZE (D1)
 BORDI NETTI

NON SCALARE IL DISEGNO

Revisione: mod.29 settembre 2015 14.26.59

FRACCAROLO POMPE SRL
 Via Isorco, 30 21040 Gerenzano VA Italy



Pompa tipo FA/35 completa di by-pass,
 tenuta a baderna, camera di
 riscaldamento ad asse nudo

DISEGNATO: lunedì 21 luglio 2014 16:37:39
 DIMENSIONATA: Andrea BILLO
 APPROVATA DA:

MATERIALE:

N. DISEGNO

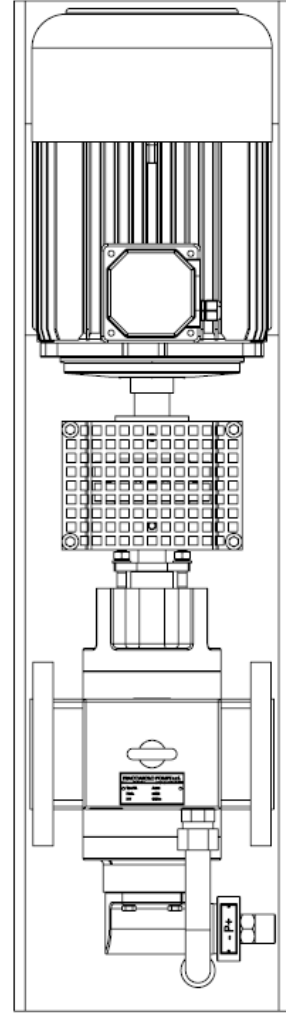
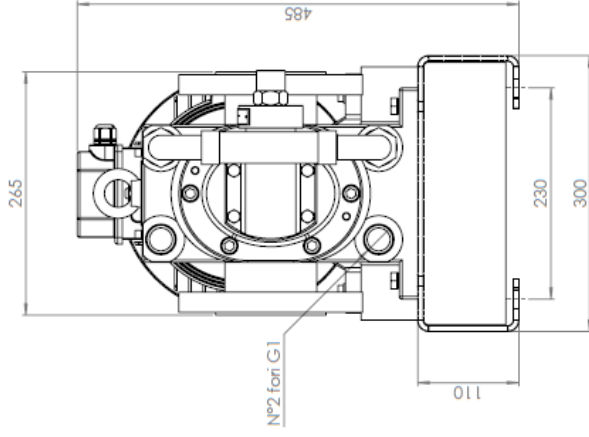
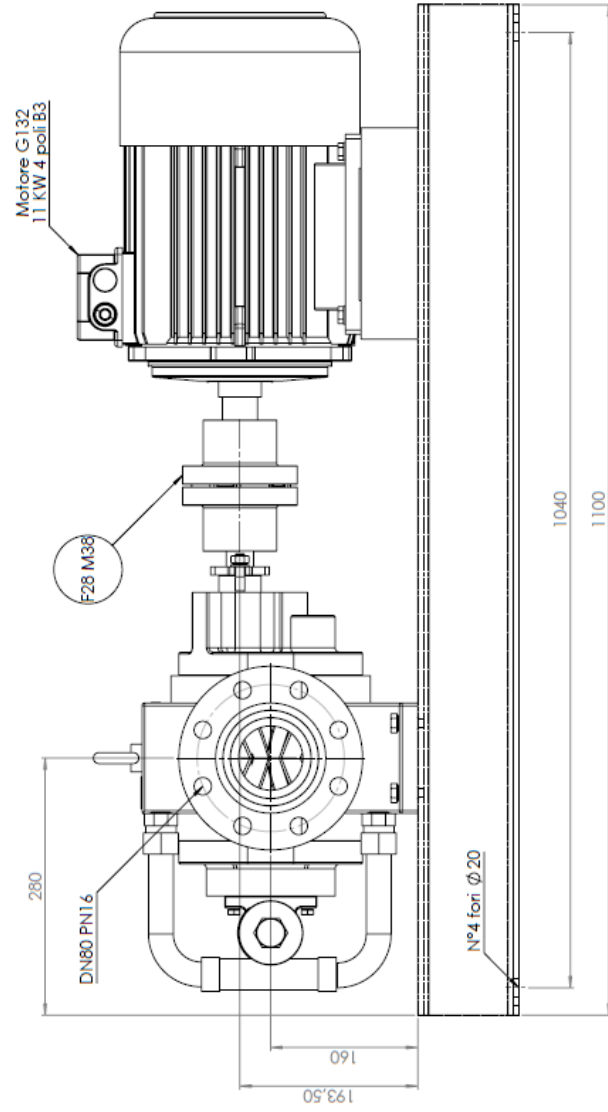
Prodotto in Italia

Prodotto in Italia

SCALA: 1:3

A3

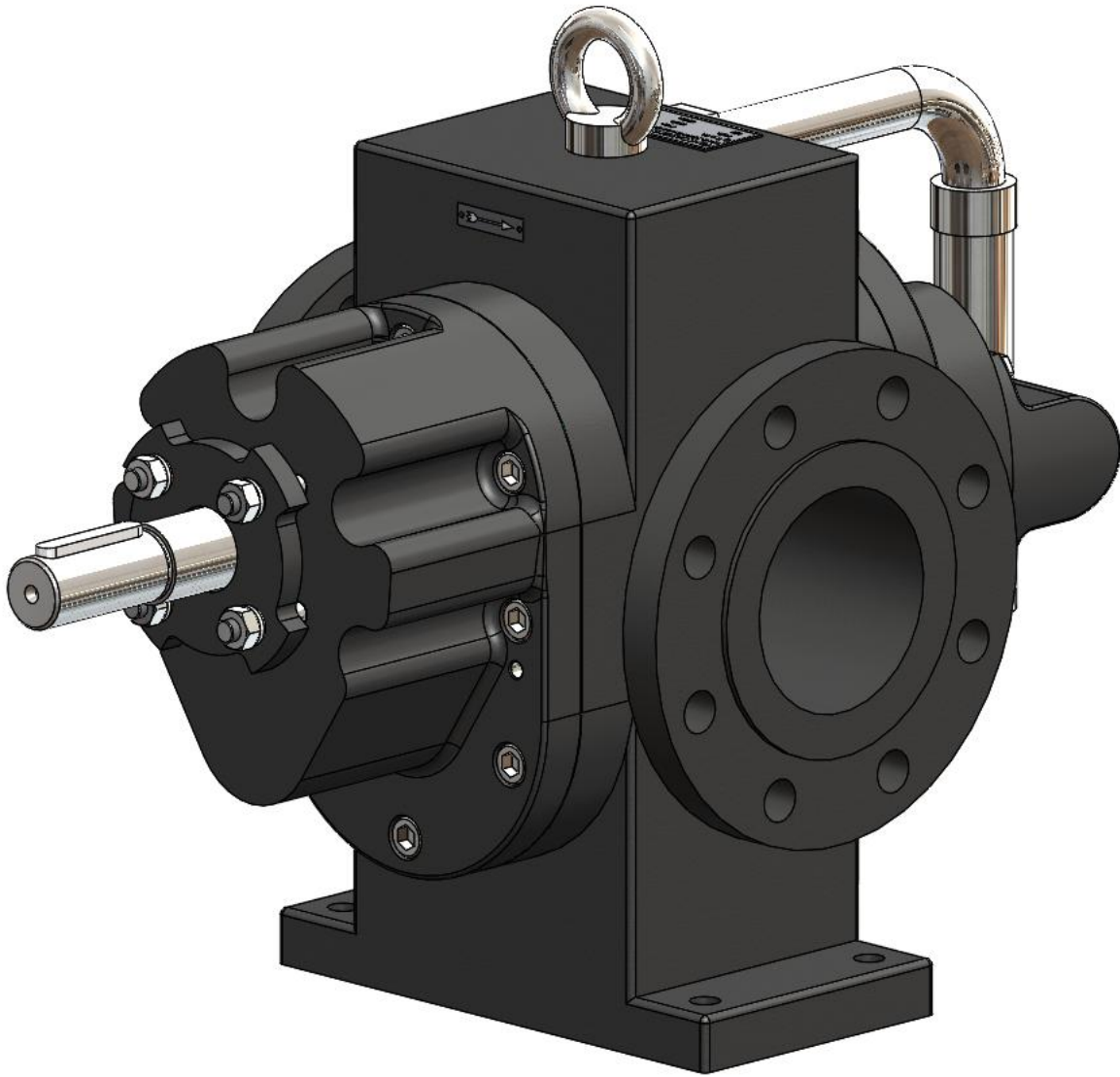
FOGLIO 1 DI 1



SECONDO PROIEZIONE QUOTI IN MILLESIMI TRACCIA DI QUOTAZIONE ASSIEME ASSIEME	INDICAZIONE E DESCRIZIONE Pompa tipo FA/35 completa di by-pass, terne a baderna, camera di riscaldamento, giunto F28M38, motore da 11 kw 4 poli B3, tutto assemblato su basamento	MANICAZIONE E IDENTIFICAZIONE IDENTIFICAZIONE	N. ORDINE	DATA 15/05/2011
DESCRIZIONE NOME DI MARCHIO APPROVAZIONE	FRACCAROLO POMPE SRL Via Ionzo, 38/21040 Genzano VA Italy	MATERIALI	PIANO	PIANO
APPROVAZIONE	PIANO	PIANO	PIANO	PIANO

A2

PUMPS TYPE FA/45



*The **Pumps type FA/45**, are gear volumetric pumps particular compacts with heating chamber; they can pump fluids which need, for their viscosity, an high exercise temperature.*

How final solution, these pumps can be provide with motor assembling on a base.

The body and supports are made in cast iron G25, helical gears in treated carbon steel and the bushes in self-lubricating bronze (bearings available).

The packing seals is the standard, but they are available with shaft seals.

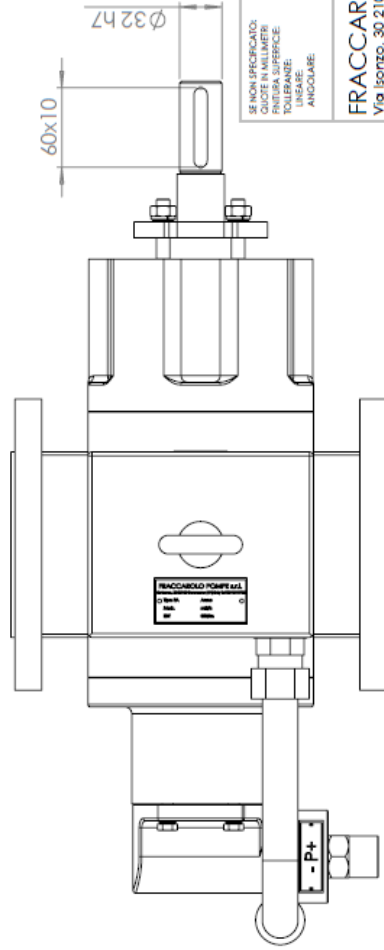
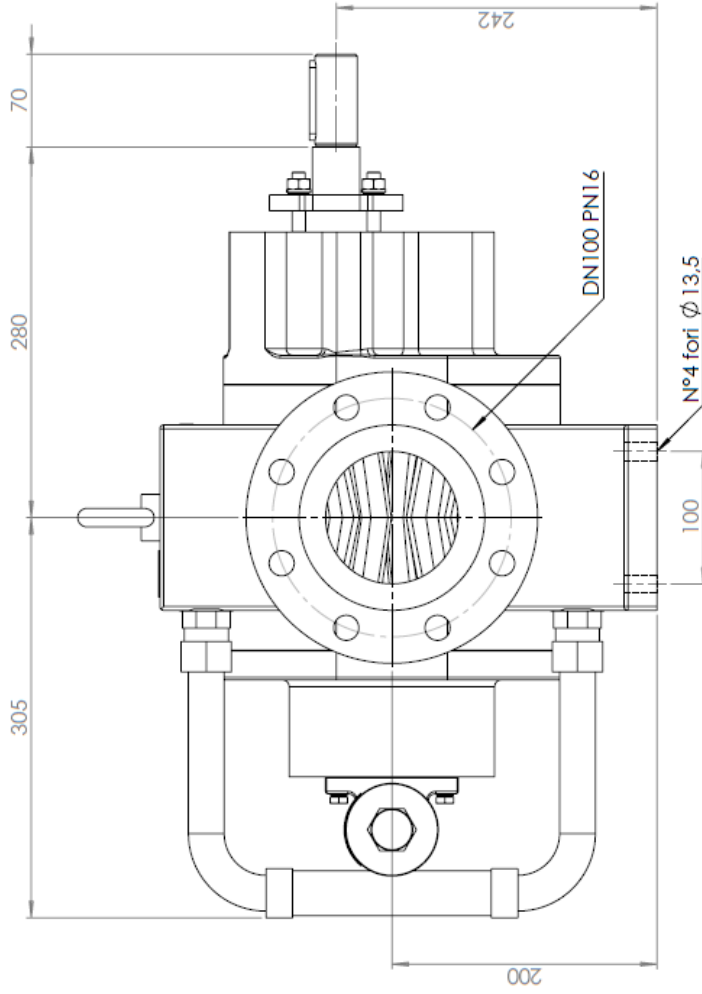
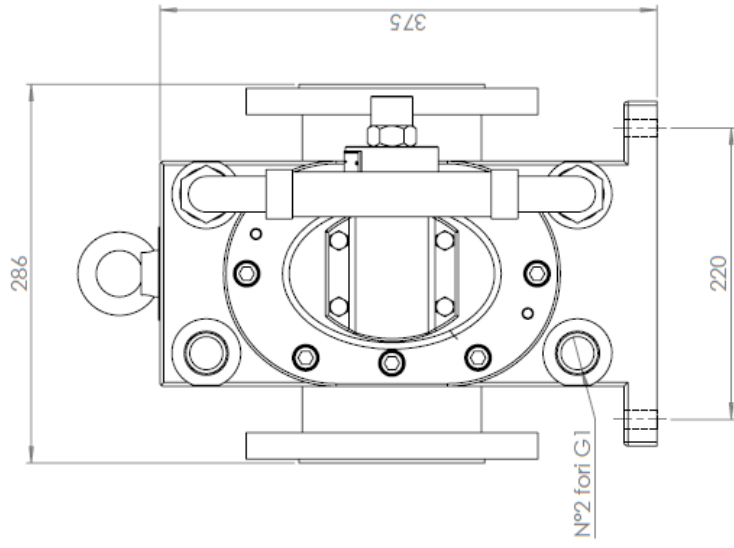
The pumps can pump both clockwise that counterclockwise, the one-way direction is imposed only by the presence of the safety valve (by-pass) with internal recirculation (standard: clockwise).

Use: handling and transfer of bitumen, oils, diesel, grease, emulsions, acids, paints, shampoo, etc.

***Max temperature of exercise:** 300° C*

***Capacity:** 750 l/min @ 1000 rpm*

***Max pressure:** 7 bar*



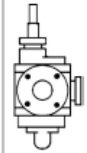
SE NON SPECIFICATO
QUOTE IN MILLIMETRI
FINITRA SUPERFICIE
TOLLERANZE
ANGOLARE

SEGNATURA E
INTERFUSIONE (DEI
BORDI NETTI)

Revisione: mod.29 settembre 2015 150459

NON SCALARE IL DISEGNO

FRACCAROLO POMPE SRL
Via Isorco, 30 21040 Gerenzano VA Italy



**Pompa tipo FA/45N completa di by-pass,
tenute a baderna, camera di
riscaldamento ad asse nudo**

MATERIALE

DESIGNATO: versione 12 settembre 2014 17203.1
IMBOTTITO DA: Andrea Billo
APPROVATO DA:

N. DISEGNO

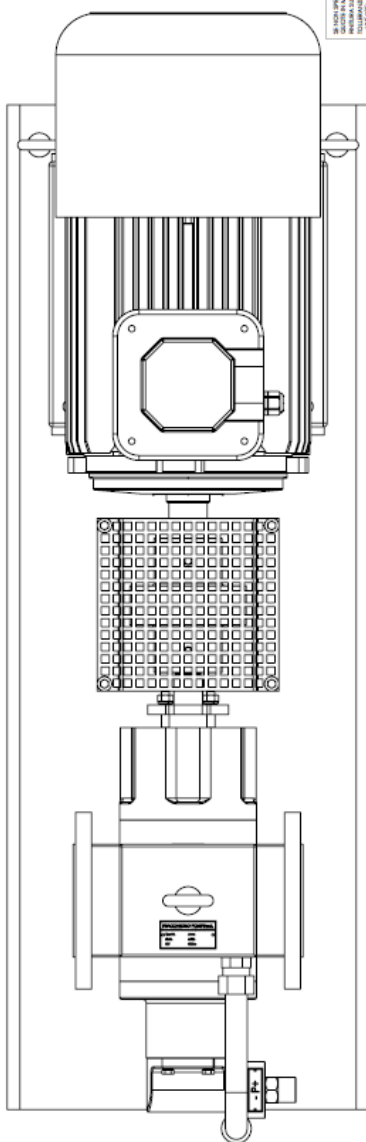
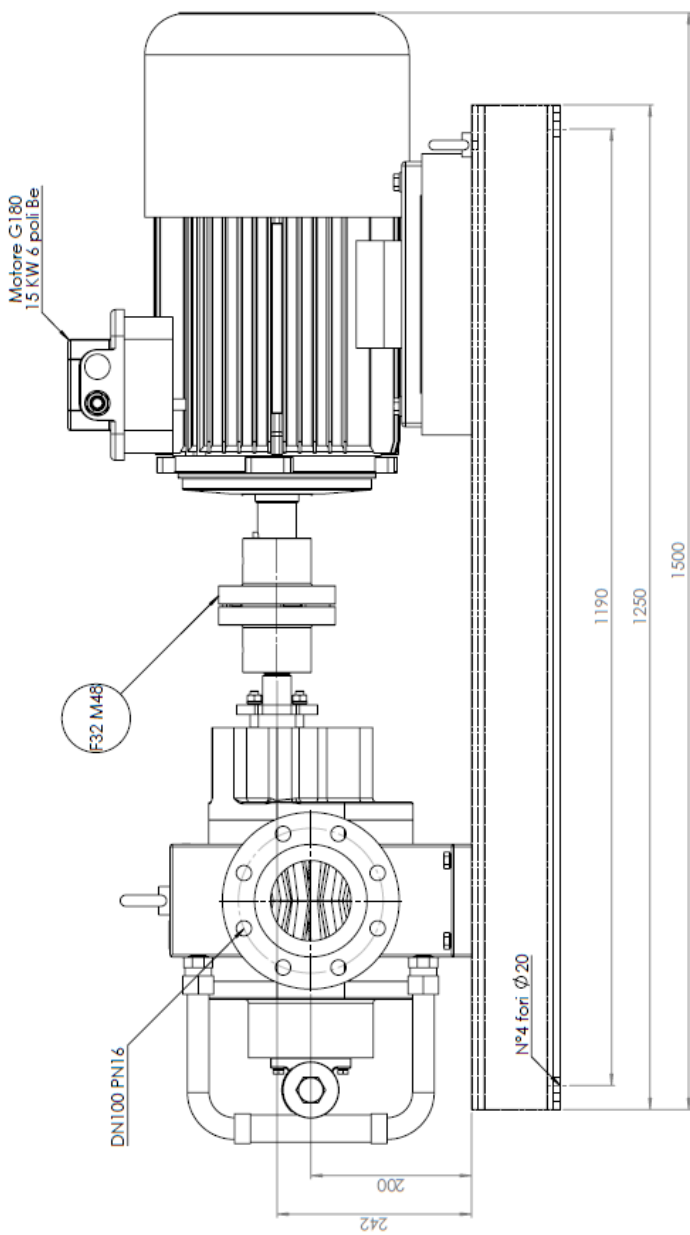
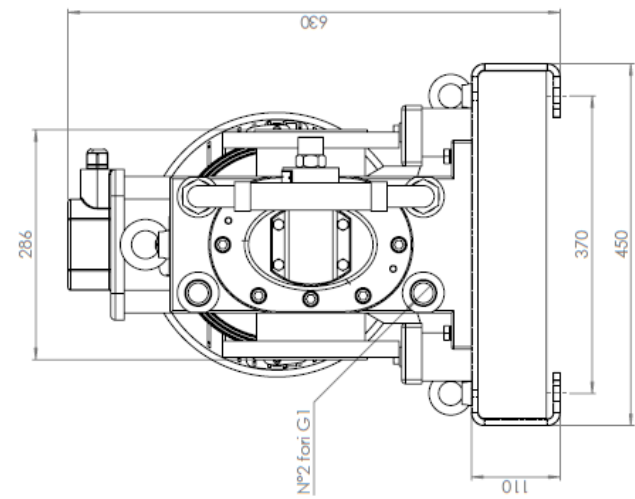
FIG. 1/20/1

FIG. 1/20/1

SCALA: 1:3.5

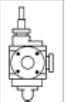
A3

FOGLIO 1 DI 1

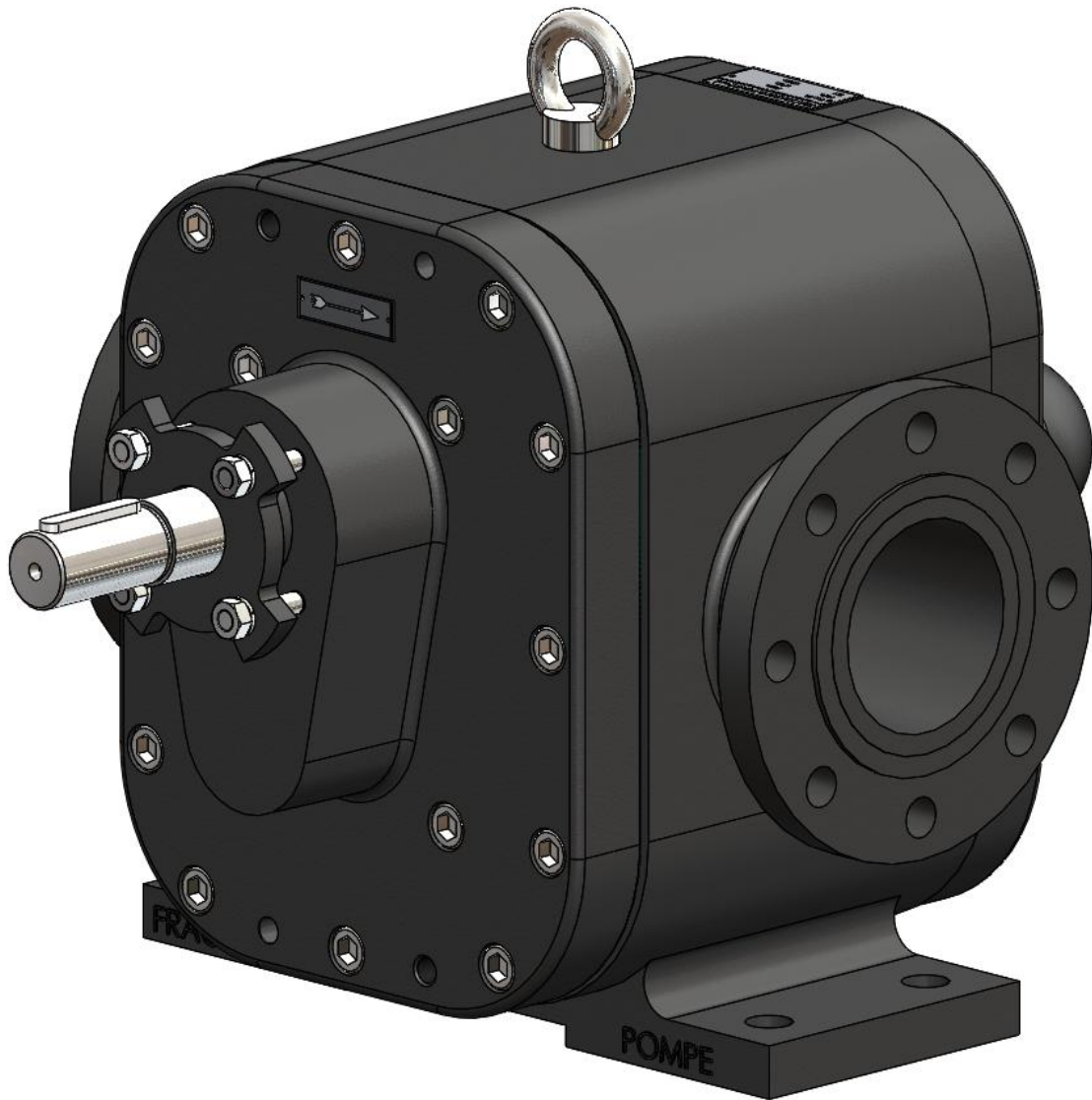


SECONDO PROIEZIONE QUOTI IN MILLESIMI TOLERANZE ASSIEMBLI ASSIEMBLI		INDICAZIONE L'ESISTENZA DELLA VERSIONE BY-PASS	POMPARE TITOLARI DA 15 KW A 110 BAR
FRACCAROLO POMPE SRL Via Isorzo, 38 21040 Gerenzano VA Italy		MANUALE P. 108	A2
DESCRIZIONE POMPARE TITOLARI DA 15 KW A 110 BAR	POMPARE TITOLARI DA 15 KW A 110 BAR	POMPARE TITOLARI DA 15 KW A 110 BAR	POMPARE TITOLARI DA 15 KW A 110 BAR

Pompa tipo FA/45N completa di by-pass, tenute a baderna, camera di riscaldamento, giunto F32M48, motore da 15 Kw 6 poli, il tutto assemblato su basamento



PUMPS TYPE FA/60



*The **Pumps type FA/60**, are gear volumetric pumps particular compacts with heating chamber; they can pump fluids which need, for their viscosity, an high exercise temperature.*

How final solution, these pumps can be provide with motor assembling on a base.

The body and supports are made in cast iron G25, helical gears in treated carbon steel and the bushes in self-lubricating bronze (bearings available).

The packing seals is the standard, but they are available with shaft seals.

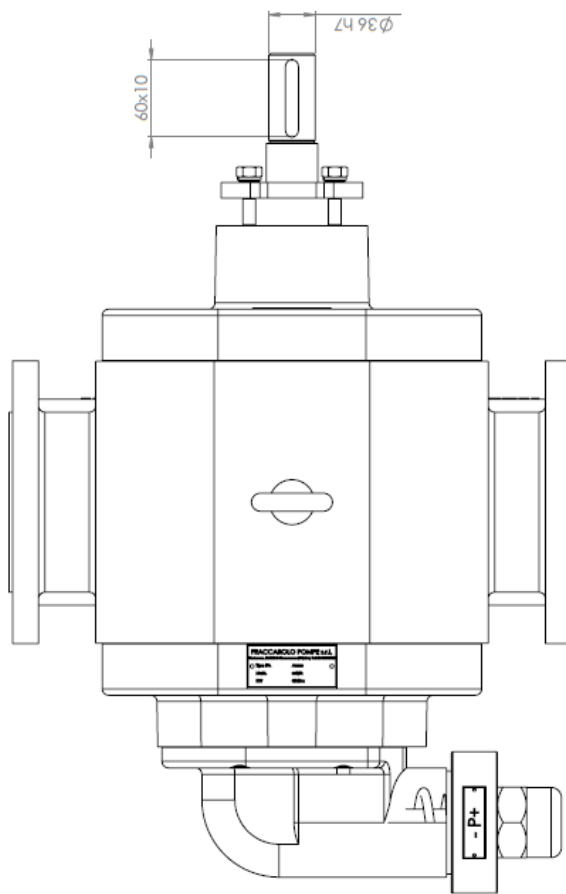
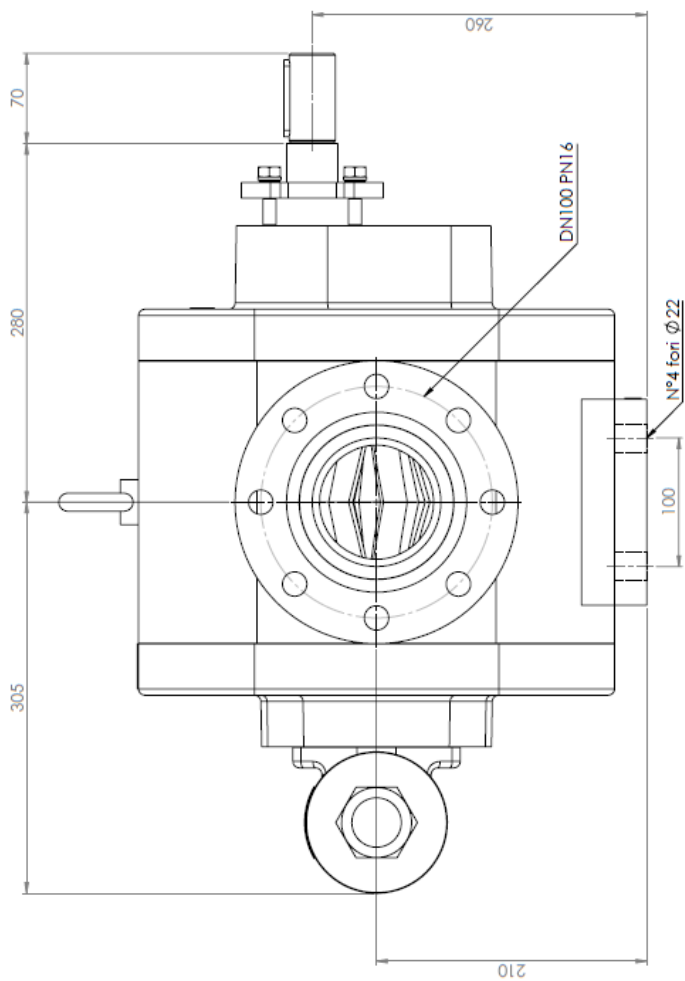
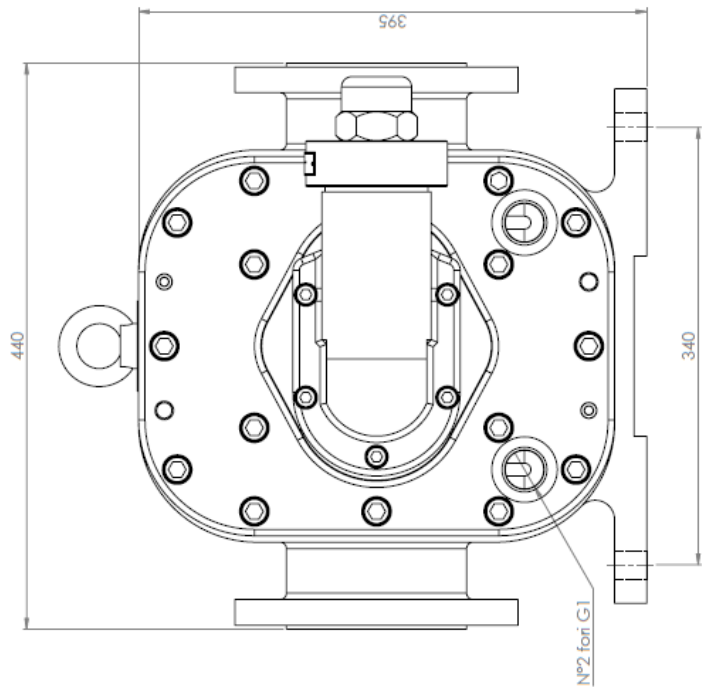
The pumps can pump both clockwise that counterclockwise, the one-way direction is imposed only by the presence of the safety valve (by-pass) with internal recirculation (standard: clockwise).

Use: handling and transfer of bitumen, oils, diesel, grease, emulsions, acids, paints, shampoo, etc.

***Max temperature of exercise:** 300° C*

***Capacity:** 1000 l/min @ 750 rpm*

***Max pressure:** 7 bar*



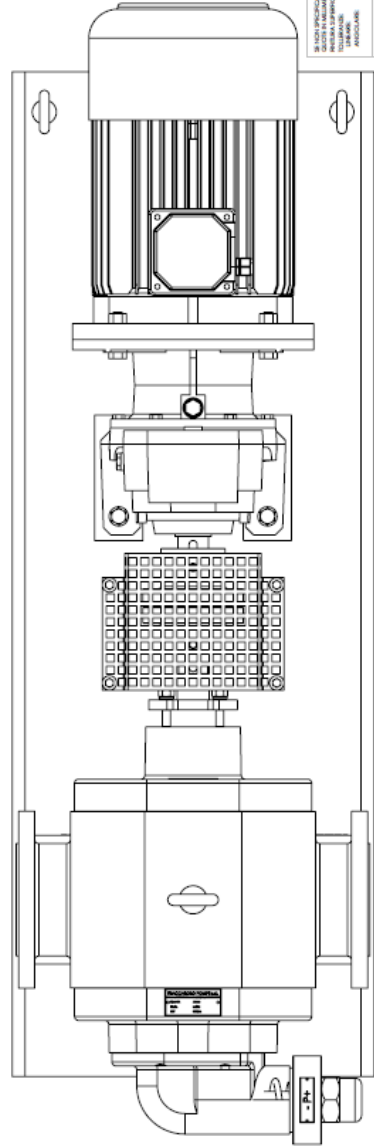
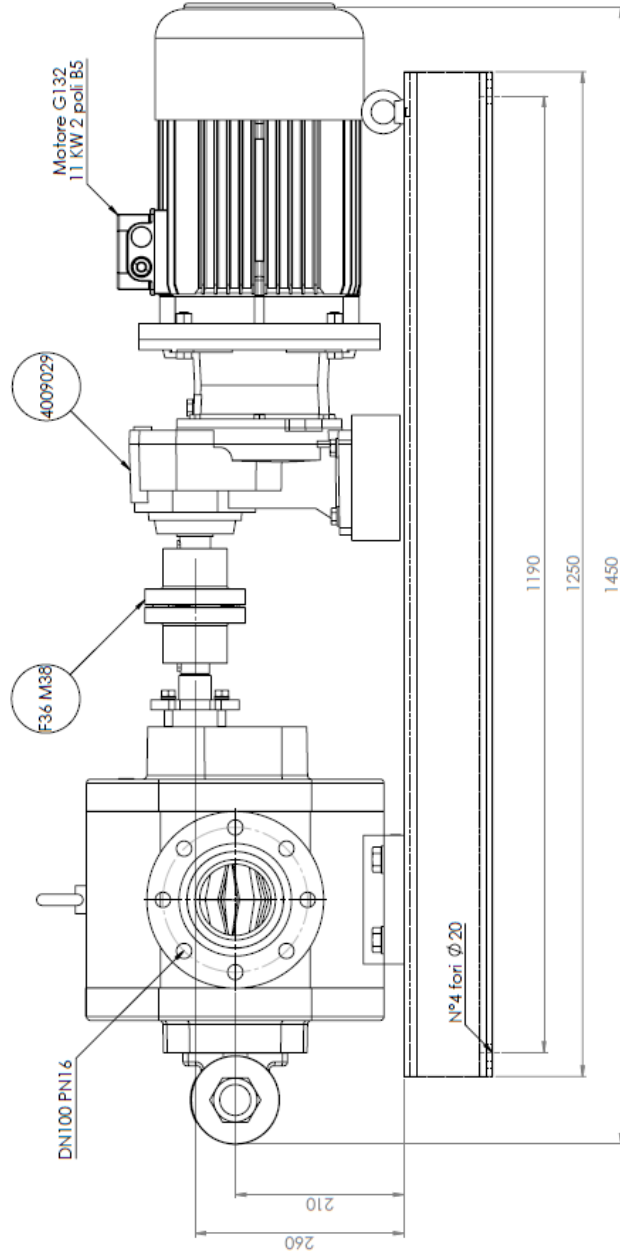
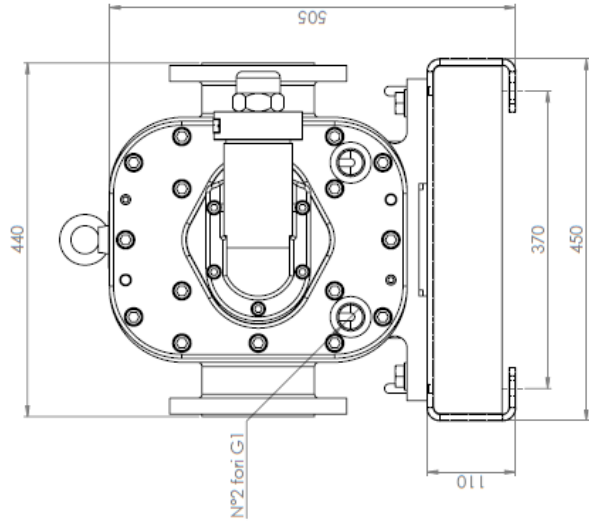
SECONDO PROIEZIONE SECONDO LE NORME ITALIANE ISO 10110-1 ISO 10110-2 ISO 10110-3 ISO 10110-4 ISO 10110-5 ISO 10110-6 ISO 10110-7 ISO 10110-8 ISO 10110-9 ISO 10110-10 ISO 10110-11 ISO 10110-12 ISO 10110-13 ISO 10110-14 ISO 10110-15 ISO 10110-16 ISO 10110-17 ISO 10110-18 ISO 10110-19 ISO 10110-20 ISO 10110-21 ISO 10110-22 ISO 10110-23 ISO 10110-24 ISO 10110-25 ISO 10110-26 ISO 10110-27 ISO 10110-28 ISO 10110-29 ISO 10110-30 ISO 10110-31 ISO 10110-32 ISO 10110-33 ISO 10110-34 ISO 10110-35 ISO 10110-36 ISO 10110-37 ISO 10110-38 ISO 10110-39 ISO 10110-40 ISO 10110-41 ISO 10110-42 ISO 10110-43 ISO 10110-44 ISO 10110-45 ISO 10110-46 ISO 10110-47 ISO 10110-48 ISO 10110-49 ISO 10110-50 ISO 10110-51 ISO 10110-52 ISO 10110-53 ISO 10110-54 ISO 10110-55 ISO 10110-56 ISO 10110-57 ISO 10110-58 ISO 10110-59 ISO 10110-60 ISO 10110-61 ISO 10110-62 ISO 10110-63 ISO 10110-64 ISO 10110-65 ISO 10110-66 ISO 10110-67 ISO 10110-68 ISO 10110-69 ISO 10110-70 ISO 10110-71 ISO 10110-72 ISO 10110-73 ISO 10110-74 ISO 10110-75 ISO 10110-76 ISO 10110-77 ISO 10110-78 ISO 10110-79 ISO 10110-80 ISO 10110-81 ISO 10110-82 ISO 10110-83 ISO 10110-84 ISO 10110-85 ISO 10110-86 ISO 10110-87 ISO 10110-88 ISO 10110-89 ISO 10110-90 ISO 10110-91 ISO 10110-92 ISO 10110-93 ISO 10110-94 ISO 10110-95 ISO 10110-96 ISO 10110-97 ISO 10110-98 ISO 10110-99 ISO 10110-100	INDICAZIONE L'ESERCIZIO N. ESERCIZIO	MANIFATTURA E IDENTIFICAZIONE IDENTIFICAZIONE IDENTIFICAZIONE	MANIFATTURA E IDENTIFICAZIONE IDENTIFICAZIONE IDENTIFICAZIONE
	DESCRIZIONE DIMENSIONI APPROVAZIONE	N. ESERCIZIO DIMENSIONI APPROVAZIONE	MANIFATTURA E IDENTIFICAZIONE IDENTIFICAZIONE IDENTIFICAZIONE

Pompa tipo FA/60 completa di by-pass,
 tenuta a baderna, camera di
 riscaldamento ad asse nudo

FRACCAROLO POMPE SRL
 Via Ionico, 38/21040 Gerenzano VA, Italy

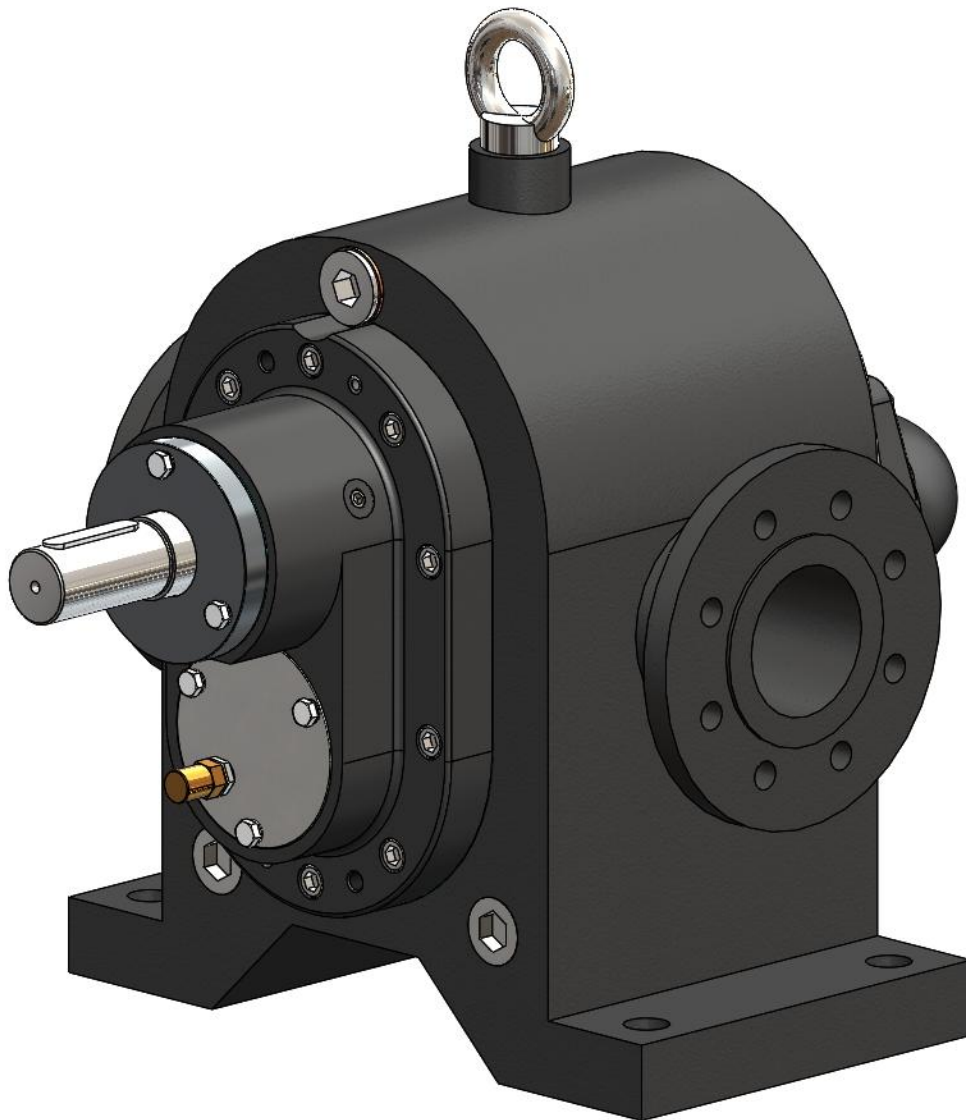
P. 204/01
 P. 204/01
 P. 204/01
 P. 204/01

A2



SECONDO PROIEZIONE SECONDO IL METODO ITALIANO TRACCIATO A SECONDO PROIEZIONE		INDICAZIONE L'ESISTENZA DI ALTRA VERSIONI DI PROIEZIONE	POMPARENTI SPA - VIA S. MARCO 2111 - 35038 PADOVA (PD)
DESCRIZIONE POMPARENTI SPA		DESCRIZIONE Pompa tipo FA/60 completa di by-pass, tenute a baderna, camera di riscaldamento, giunto F36M38, riduttore TRC 081 1:4 e motore da 11 KW 2 poli B5, tutto assemblato su basamento	N. ORDINE A2
DATA 15/05/2014	AUTORE POMPARENTI SPA	MATERIALI POMPARENTI SPA	POMPARENTI SPA

PUMPS TYPE FA/90



*The **Pumps type FA/90**, are gear volumetric pumps particular compacts with heating chamber; they can pump fluids which need, for their viscosity, an high exercise temperature.*

How final solution, these pumps can be provide with motor assembling on a base.

The body and supports are made in cast iron G25, helical gears in treated carbon steel with tapered roller bearings.

The shaft seals is the standard.

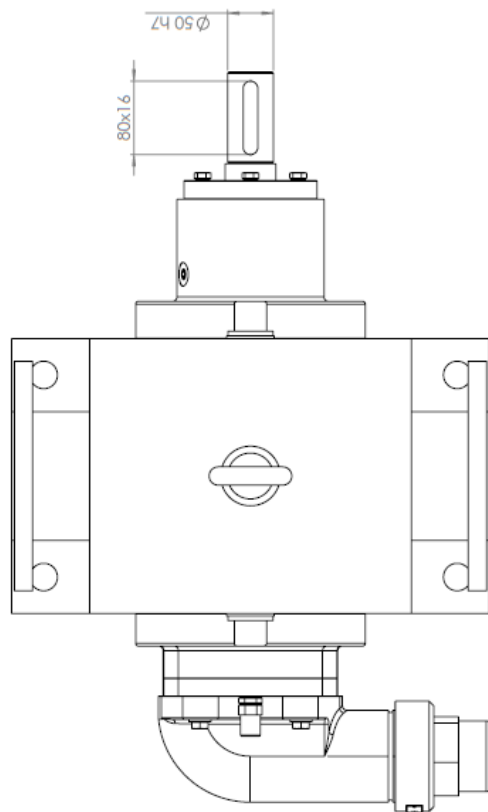
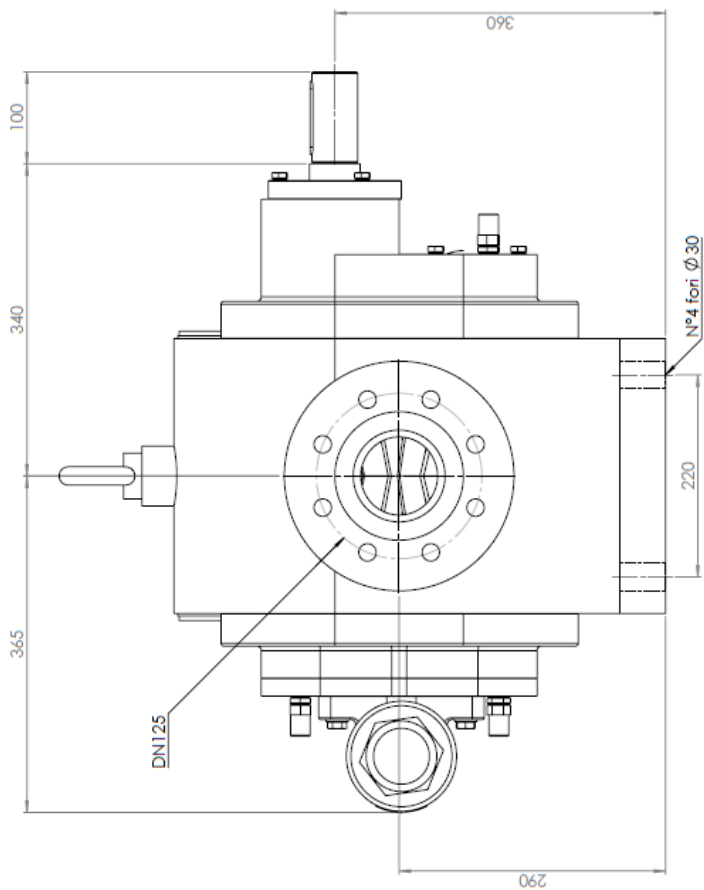
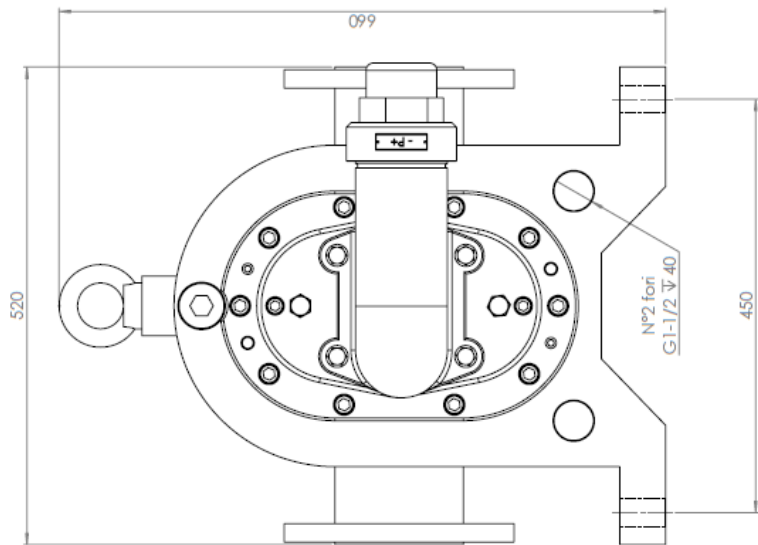
The pumps can pump both clockwise that counterclockwise, the one-way direction is imposed only by the presence of the safety valve (by-pass) with internal recirculation (standard: clockwise).

Use: handling and transfer of bitumen, oils, diesel, grease, emulsions, acids, paints, shampoo, etc.

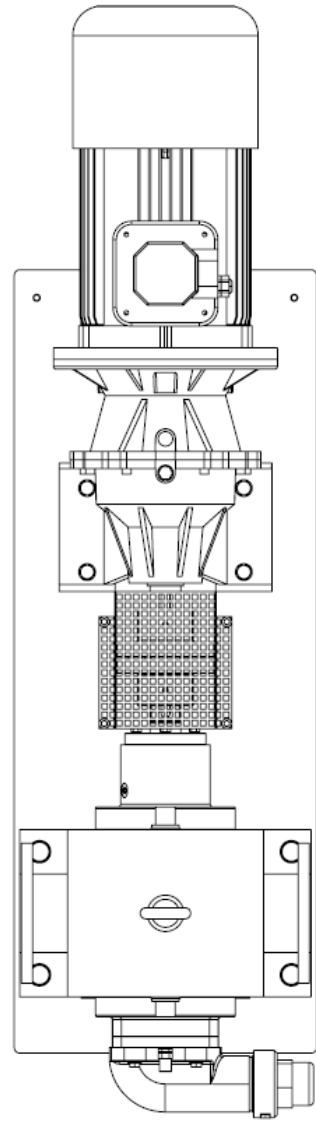
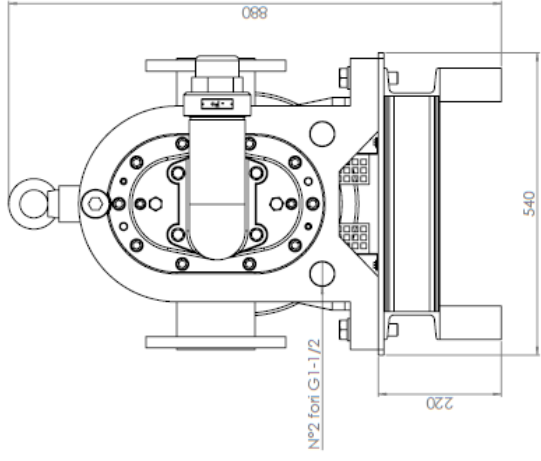
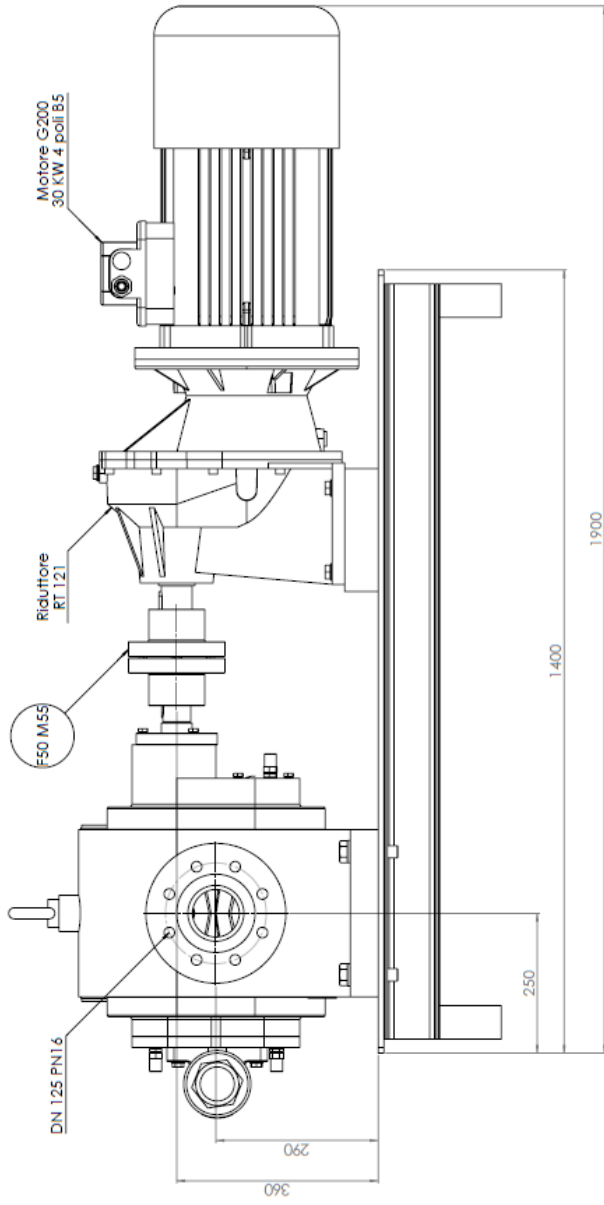
***Max temperature of exercise:** 300° C*


***Capacity:** 1500 l/min @ 750 rpm*

***Max pressure:** 14 bar*



SECONDO PROIEZIONE QUOTI IN MILLESIMI TOLLERANZE ISO 2768 FINISITURA ANODIZZAZIONE	INDICAZIONE L'ESISTENZA DI RIFERIMENTO ALLE DIMENSIONI INDICATE	INDICAZIONE L'ESISTENZA DI RIFERIMENTO ALLE DIMENSIONI INDICATE	POMPARELLI S.p.A. VIA S. ANTONIO, 10 37040 GORIZIO (TV)	N. DISEGNO	A2
Pompa tipo FA/90 completa di by-pass, tenuta in viton, camera di riscaldamento, perni cromati con cuscinetti ad asse nudo			FRACCAROLO POMPE SRL Via Ionano, 38/21040 Gerenzano VA Italy		
DISEGNATO	VERIFICATO	APPROVATO	MATERIALI	PIANO	FOGLIO



FRACCAROLO POMPE S.p.A. Via S. Maria Maddalena, 10 36010 Montebelluna (TV) Tel. 0422/931111 - Fax 0422/931112 www.fraccarolo.com				N° Motori e Parametri del Motori Pompa tipo FA/90 completa di by-pass, tenute in viton, camera di accoppiamento, Giunto FA/90, 4 poli, il tutto assemblato su basamento.	
MODELLO	FA/90	DESCRIZIONE	FA/90	REVISIONE	01
DATA	20/05/2010	PROGETTISTA	FRACCAROLO	VERIFICATA	FRACCAROLO