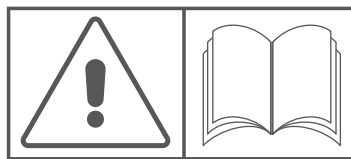
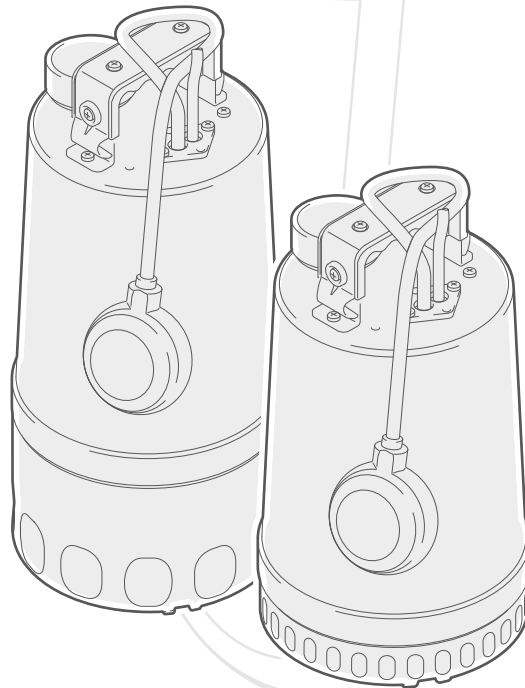




better together

steel



- IT Manuale di prima installazione
- EN First installation manual
- FR Manuel de première installation
- DE Handbuch für die Erstinstallation
- NL Handleiding voor eerste installatie
- ES Manual de primera instalación
- PT Manual de primeira instalação
- EL Εγχειρίδιο πρώτης εγκατάστασης
- DA Manual til installation første gang
- FI Ensimmäisen asennuksen opas
- SV Manual för första installation
- BG Наръчник за първоначален монтаж

- HU Első beszerelési útmutató
- PL Podręcznik pierwszej instalacji
- RO Manual pentru prima instalare
- ET Esmakordse paigalduse juhend
- LV Pirmās uzstādīšanas rokasgrāmata
- LT Pirmosios instaliacijos žinynas
- CS Návod k první instalaci
- SK Manuál k prvej inštalácii
- SL Navodila za prvo namestitve
- HR Priručnik za prvu montažu
- RU Руководство по подготовке к установке
- CN 首次安装手册



- IT** Le immagini sono puramente indicative e potrebbero non corrispondere all'aspetto reale del prodotto. I dati riportati potrebbero differire da quelli reali. Zenit si riserva la facoltà di apportare modifiche al prodotto senza alcun preavviso.
Per ulteriori informazioni consultare il sito www.zenit.com.
- EN** The images are indicative only and may not match the actual product. Details given here may differ from the actual product. Zenit reserves the right to modify the product without prior warning.
For more information, consult the website www.zenit.com.
- FR** Les images sont fournies à titre purement indicatif et pourraient ne pas correspondre à l'aspect réel du produit. Les données indiquées pourraient différer des éléments réels. Zenit se réserve le droit d'apporter des modifications au produit sans aucun préavis. **Pour tout renseignement complémentaire, veuillez consulter le site www.zenit.com.**
- DE** Die Abbildungen dienen ausschließlich der Information und könnten vom tatsächlichen Aussehen des Produkts abweichen. Die aufgeführten Angaben könnten sich von den tatsächlichen unterscheiden. Zenit behält sich das Recht vor, ohne vorherige Benachrichtigung Änderungen am Produkt anzubringen. **Weitere Informationen sind der Site www.zenit.com zu entnehmen.**
- NL** De afbeeldingen zijn puur ter indicatie en stemmen mogelijk niet met de werkelijkheid overeen. De vermelde gegevens kunnen anders zijn dan in werkelijkheid. Zenit behoudt zich het recht voor om het product zonder voorafgaande mededeling te wijzigen.
Raadpleeg voor aanvullende informatie de website www.zenit.com.
- ES** Las imágenes tienen fines indicativos únicamente y podrían no ser iguales al producto real. Los detalles aquí dados podrían diferir del producto real. Zenit se reserva el derecho de modificar el producto sin previo aviso.
Para mayor información, consulte el sitio web www.zenit.com.
- PT** As imagens são puramente indicativas e poderão não corresponder ao aspecto real do produto. Os dados reportados poderão diferir dos reais. Zenit reserva-se a facultade de efectuar modificações do produto sem qualquer aviso prévio.
Para mais informações consultar o site www.zenit.com.
- EL** Οι εικόνες είναι καθαρά ενδεικτικές και μπορεί να μην αντιστοιχούν στο πραγματικό προϊόν. Τα αναγραφόμενα στοιχεία μπορεί να διαφέρουν από τα πραγματικά. Η Zenit διατηρεί το δικαίωμα να τροποποιεί το προϊόν χωρίς προηγούμενη ειδοποίηση. **Για περισσότερες πληροφορίες, επισκεφθείτε την ιστοσελίδα www.zenit.com.**
- DA** Billederne er kun vejledende og kan muligvis ikke svare til produktets reelle udseende. De anførte data kan være forskellige fra de virkelige. Zenit forbeholder sig ret til at foretage ændringer i produktet uden varsel.
Besøg websitet www.zenit.com for at få flere oplysninger.
- FI** Kuvat ovat vain ohjeellisia eivätkä ne välttämättä vastaa varsinaista tuotetta. Annetut tiedot saattavat poiketa todellisista. Zenit pidättää oikeuden muuttaa tuotetta ilman ennakoilmoitusta.
Lisätietoja osoitteesta www.zenit.com.
- SV** Bilderna är endast indikativa och matchar eventuellt inte den verkliga produkten. Detaljer som ges här kan skilja sig från den verkliga produkten. Zenit reserverar sig rätten att ändra produkten utan förvarning.
För mer information konsultera webbplatsen www.zenit.com.
- BG** Изображенията са чисто указателни и биха могли да не отговарят на истинския вид на продукта. Посочените данни биха могли да се различават от реалните. Zenit си запазва правото да променя продукта, без да уведомява предварително за това.
За допълнителна информация, посетете интернет страницата www.zenit.com.
- HU** Az ábrák csak bemutatásra szolgálnak, a termék kinézete ettől eltérhet. Az itt felsorolt adatok eltérhetnek a valós adatoktól. A Zenit cég fenntartja a terméken előzetes bejelentés nélkül végzett módosítások jogát.
További információkért látogasson el a www.zenit.com oldalra.
- PL** Ilustracje mają charakter wyłącznie orientacyjny i mogą nie odzwierciedlać rzeczywistego wyglądu produktu. Podane dane mogą odbiegać od rzeczywistych. Zenit zastrzega sobie prawo do wprowadzenia zmian bez uprzedzenia.
Dodatkowe informacje znajdują się na stronie www.zenit.com.
- RO** Imaginile sunt oferite exclusiv cu titlu indicativ și este posibil să nu corespundă cu aspectul efectiv al produsului. Este posibil ca datele menționate să fie diferite de cele reale. Zenit își rezervă dreptul de a aduce modificări asupra produsului fără preaviz.
Pentru informații suplimentare, consultați site-ul www.zenit.com.
- ET** Pildid on ainult illustratiivsed ja võivad erineda tegelikest toodetest. Esitatud arvud võivad erineda tegelikest. Zenit jätab endale õiguse modifitseerida toodet ilma sellest eelnevalt teatamata.
Täiendava teabe saamiseks vaadake veebilehekülge www.zenit.com.
- LV** Attēli ir tikai orientējoši un var neatbilst faktiskajam produktam. Sniegtā informācija var atšķirties no reālās. Zenit patur tiesības mainīt produktu bez iepriekšēja brīdinājuma.
Lai iegūtu sīkāku informāciju, apmeklējiet vietni www.zenit.com.
- LT** Ilustracijos yra tik pavyzdinės, todėl gali neatitikti tikrojo gaminio vaizdo. Pateikti duomenys gali skirtis nuo tikrųjų. „Zenit“ pasilieka teisę be iš ankstinio įspėjimo atlikti gaminio pakeitimus.
Daugiau informacijos rasite svetainėje www.zenit.com.
- CS** Tyto obrázky jsou pouze ilustrační, a proto se reálná podoba produktu může lišit. Uvedená data by se od těch reálných mohla lišit. Zenit si vyhrazuje právo na změny výrobku bez povinnosti jakéhokoli předchozího upozornění.
Další informace jsou k dispozici na webové adrese www.zenit.com.
- SK** Skutočná podoba výrobku sa môže líšiť od uvedených indikatívnych obrázkov. Uvedené údaje sa môžu líšiť od skutočných. Zenit si vyhradzuje právo modifikovať výrobok bez predbežného upozornenia.
Ak potrebujete ďalšie informácie, navštívte stránku www.zenit.com.
- SL** Slike so samo okvirnega značaja, zato morda ne odgovarajo dejanski podobi proizvoda. Navedeni podatki se morda razlikujejo od dejanskih. Zenit si pridržuje pravico do sprememb na proizvodu brez predhodne najave.
Za naknadne podatke glej spletno stran www.zenit.com.
- HR** Slike su indikativne i moguće je da ne odgovaraju u cijelosti stvarnom izgledu proizvoda. Navedeni podaci se mogu razlikovati od stvarnih. Zenit zadržava pravo izmjene proizvoda bez prethodne obavijesti.
Za više informacija, posjetite www.zenit.com.
- RU** Изображения приводятся исключительно для иллюстрации и могут не соответствовать фактическому виду продукции. Приведенные данные могут отличаться от фактических. Компания «Zenit» оставляет за собой право вносить изменения в продукцию без предварительного уведомления.
Более подробная информация содержится на сайте www.zenit.com.
- CN** 图片只是用来描述，或许不与实际产品完全匹配。给予的详细参数可能与实际产品不同。泽尼特保留无需预先通知更改产品的权利。请咨询网址www.zenit.com获取更多信息。

Il manuale di uso e manutenzione completo e la scheda tecnica del prodotto sono disponibili sul sito www.zenit.com

Prima dell'installazione e dell'utilizzo dell'elettropompa leggere attentamente le istruzioni riportate di seguito.

Dopo l'acquisto verificare l'integrità della scatola e del suo contenuto, qualora si riscontrino difetti o anomalie, sospendere l'installazione ed avvertire la ditta fornitrice.

1. CAMPI DI IMPIEGO

DR-Steel evacuazione di acque chiare o leggermente cariche contenenti piccoli corpi solidi

DG-Steel sollevamento di acque leggermente cariche, con presenza di corpi solidi fino a 40 mm.

Impianti di fognatura, settore zootecnico, impianti idrosanitari.

ATTENZIONE Il liquido pompato potrebbe venire contaminato a causa di una perdita dell'olio lubrificante.

Per l'impiego con liquidi alimentari, verificare la rispondenza delle caratteristiche dell'elettropompa alle normative vigenti.

2. INSTALLAZIONE

L'elettropompa deve essere calata completamente nel liquido per mezzo di una fune o di una catena ancorata alla maniglia.

Se l'elettropompa è installata dentro un pozzetto, questo deve avere dimensioni minime tali da consentire al galleggiante, se presente, di muoversi liberamente. (Fig. 1 pag. 27)

ATTENZIONE Se il livello del liquido scende al di sotto della griglia di aspirazione, si ha formazione d'aria nella parte superiore del corpo pompa tale da determinare un funzionamento anomalo dell'elettropompa. Essa potrebbe perdere il proprio potere aspirante e non raggiungere le prestazioni dichiarate dal costruttore.

Per evitare l'ingresso di aria, l'elettropompa deve funzionare sempre con la griglia di aspirazione completamente immersa nel liquido (Fig. 2 pag. 27).

ATTENZIONE Prima di procedere con l'installazione e/o l'avviamento dell'elettropompa dopo un lungo periodo di inattività, verificare che l'albero giri liberamente secondo la seguente procedura (Fig. 3 pag. 27):

1. applicare le precauzioni previste nel manuale "Avvertenze per la sicurezza";
2. capovolgere l'elettropompa;
3. inserire nel foro al centro della griglia di aspirazione un giravite Torx;
4. ruotare il giravite 3-4 volte in senso orario ed antiorario per accertare che la girante sia libera.

2.1 Installazione libera (Fig. 4 pag. 27)

Tramite il raccordo portagomma collegare la bocca di mandata dell'elettropompa ad un tubo flessibile di diametro interno non inferiore a quello della bocca di mandata. Usare preferibilmente un tubo con rinforzo a spirale per garantire che il passaggio libero rimanga costante anche in corrispondenza di curve o cambi di direzione. Assicurare il tubo al raccordo per mezzo di una fascetta metallica.

2.2 Installazione fissa (Fig. 5 pag. 27)

Collegare l'elettropompa ad una tubazione metallica o rigida. Si consiglia di installare una saracinesca di intercettazione e una valvola di ritegno a palla a passaggio libero integrale utilizzando un tubo di raccordo della lunghezza minima consigliata sul manuale d'uso della valvola.

E' possibile anche il collegamento a tubazioni in polietilene mediante un apposito raccordo.

3. REGOLATORI DI LIVELLO

L'elettropompa può essere fornita con un regolatore di livello classico a galleggiante o uno a scorrimento verticale che ne permettono un funzionamento completamente automatico.

L'interruttore a galleggiante ha una corsa regolabile e consente di modificare i livelli di accensione e spegnimento.

Assicurarsi che non vi sia alcun oggetto che ne possa ostacolare il movimento (tubi, cavi elettrici, sporgenze all'interno del pozzetto, ecc).

E' importante che i cavi non si intralchino a vicenda, né possano attorcigliarsi o incastrarsi in sporgenze o appigli all'interno della vasca (Fig. 1 pag. 27).

Assicurarsi che il livello minimo non scenda mai al di sotto della soglia indicata in figura 2 pag. 27.

Se l'elettropompa non è dotata di galleggiante, si consiglia di installare uno o più galleggianti all'interno della vasca per il controllo di avviamenti, arresti ed eventuali allarmi (Fig. 6 pag. 27).

4. RIMOZIONE DELLA GRIGLIA (solo per DR-Steel) (Fig.7a-f pag. 28)

Nelle versioni **DR-Steel**, la griglia di aspirazione può essere rimossa da personale tecnico per poter aspirare fino a 5 mm dal fondo.

Questa operazione riduce il passaggio libero dell'elettropompa.

Per procedere alla rimozione, operare come segue:

1. applicare le precauzioni previste nel manuale "Avvertenze per la sicurezza";
2. coricare l'elettropompa su un fianco;
3. identificare con un segno la posizione angolare della griglia;
4. svitare con un giravite Torx di dimensioni adeguate le 3 viti di ritenuta della griglia;
5. rimuovere la griglia;
6. rimuovere l'anello di appoggio in plastica aiutandosi eventualmente con un paio di pinze con becchi a punta. Non rimuovere assolutamente altre viti o componenti dell'elettropompa;
7. rimontare la griglia sull'elettropompa nella stessa posizione rispettando il rife-

rimento segnato in precedenza. La griglia risulterà ora penetrata di circa 1 cm rispetto alla configurazione standard.

In qualsiasi situazione in cui l'elettropompa non sia completamente immersa occorre fare la massima attenzione al surriscaldamento del motore.

5. COLLEGAMENTI ELETTRICI (figg. 8-9 pag. 29)

Tutte le operazioni di collegamento alla rete elettrica devono essere eseguite da personale qualificato, nel rispetto delle normative vigenti.

L'allacciamento elettrico dei modelli trifase deve essere eseguito collegando prima il conduttore giallo-verde alla terra, poi gli altri conduttori.

Per garantire la sicurezza la pompa deve essere alimentata da un interruttore differenziale con corrente di soglia non superiore a 30mA.

Gli apparecchi privi di spina devono essere permanentemente collegati all'impianto elettrico; l'impianto elettrico deve prevedere un interruttore che assicuri la disconnessione onnipolare della pompa dalla rete di alimentazione; L'interruttore deve essere direttamente collegato ai morsetti di alimentazione e deve avere una separazione dei contatti in tutti i poli, consentendo la disconnessione completa nelle condizioni della categoria di sovratensione III (4000V).

Il motore della pompa deve essere protetto dal sovraccarico installando nel circuito di controllo principale o nella linea di alimentazione della pompa una protezione amperometrica (interruttore di protezione motore). La protezione deve essere adeguatamente dimensionata in base ai dati nominali della pompa.

La corrente di spunto con avviamento diretto può essere fino a sei volte superiore alla corrente nominale.

ATTENZIONE L'elettropompa può essere dotata di protezione termica autoripristinante che la protegge dalla rottura dovuta al surriscaldamento.

Dopo essersi raffreddata, l'elettropompa riparte automaticamente.

Prima dell'installazione assicurarsi che:

- la linea d'alimentazione sia munita di messa a terra e rispetti le norme vigenti;
- il cavo di alimentazione e quello del galleggiante, se presente, non siano danneggiati.

6. DETERMINAZIONE DEL SENSO DI ROTAZIONE DELLA GIRANTE (solo modelli trifase)

Prima di procedere al collegamento elettrico definitivo dei modelli trifase occorre determinare il corretto senso di rotazione della girante.

Agire nel modo seguente:

1. applicare le precauzioni previste nel manuale "Avvertenze per la sicurezza";
2. coricare l'elettropompa su un fianco in orizzontale e limitarne il movimento per mezzo di cunei in legno o inserendola nel proprio imballo dopo averne aperto anche il fondo;
3. collegare provvisoriamente il conduttore giallo-verde alla terra e successivamente i cavi di alimentazione elettrica al teleruttore;
4. allontanare le persone e gli oggetti dall'elettropompa ad una distanza di almeno 1 metro;
5. azionare l'interruttore di marcia per qualche breve istante;
6. controllare che la rotazione sia antioraria guardando la girante durante il suo arresto attraverso la bocca di aspirazione o la griglia.

Se il senso di rotazione fosse contrario, invertire il collegamento di due dei conduttori di alimentazione nel teleruttore e riprovare ripetendo nuovamente le operazioni descritte.

Stabilito il senso di rotazione, CONTRASSEGNARE la posizione di collegamento dei conduttori, DISATTIVARE il collegamento elettrico provvisorio ed installare l'elettropompa nella sede prevista.

Procedere all'allacciamento elettrico definitivo collegando prima il conduttore giallo-verde alla terra, poi gli altri conduttori.

7. GARANZIA

Zenit si impegna a riparare o sostituire il prodotto qualora i guasti siano dovuti a difetti di progettazione, lavorazione e assemblaggio e siano segnalati a Zenit entro il periodo di garanzia. Non sono coperti da garanzia i guasti dovuti a:

- normale usura;
- movimentazione, installazione ed utilizzo non conformi;
- impiego con sistemi di controllo non correttamente collegati;
- interventi svolti da personale non qualificato;
- impiego di ricambi non originali.

ATTENZIONE Qualsiasi modifica apportata al prodotto senza l'autorizzazione della casa costruttrice può generare situazioni di pericolo e causare un decadimento delle prestazioni e la perdita della garanzia.

The complete operator's manual and product technical information are available on the www.zenit.com website

Before installing and using the pump, read the instructions given below carefully. Check that the box and its contents are in perfect condition and stop the installation in the event that any defects or anomalies are found, then inform the supplier.

1. FIELDS OF APPLICATION

DR-Steel Removal of clear or slightly soiled water with small solids

DG-Steel Pumping of dilute waste water, containing solid particles of maximum 40 mm. Drainage, livestock and domestic water systems.

WARNING Pollution of the liquid could occur due to leakage of lubricants. In order to use the electric pump for liquid foods, you must make sure that the pump features meet the requirements of the standards in force.

2. INSTALLATION

The pump must be lowered completely into the liquid using a rope or chain tied to the handle.

If the pump is installed inside a shaft, this must be large enough to allow the floating switch, if installed, to move freely. (Fig. 1 page 27)

WARNING If the fluid level drops below the suction grid, there it will be an accumulation of air on the upper part of the electric pump that will cause malfunctions. The pump may lose its own suction capacity and therefore, will be unable to reach the performance declared by the manufacturer.

To prevent air from entering the pump, it must always be operated with the intake strainer completely immersed in the liquid (Fig. 2 page 27).

WARNING Before installing and/or starting the pump after a long period out of use, check that the shaft turns freely by proceeding as follows (Fig. 3 page 27):

1. take the precautions detailed in the "Safety warnings" manual;
2. turn the pump upside down;
3. insert a Torx screwdriver in the hole in the centre of the intake strainer;
4. turn the screwdriver clockwise and anti-clockwise 3-4 times to ensure that the impeller moves freely.

2.1 Free installation (Fig. 4 page 27)

Use the hose union to connect the pump's outlet to a hose having internal diameter at least equal to that of the outlet. A hose with reinforcing coil or of semi-rigid type is recommended to ensure that the free passage remains constant even at bends in the hose or points where it changes direction. Secure the hose to the union by means of a metal band clamp.

2.2 Permanent installation (Fig. 5 page 27)

Connect the electric pump to metallic or rigid tubing. We recommend you install a gate valve or a full flow ball check valve using a connection pipe with the minimum length recommended in the valve user manual. The pump may also be connected to polyethylene piping using a special union.

3. LEVEL REGULATOR DEVICES

The pump can be supplied with a traditional float-type level regulator device or a vertical slider device, which allow it to operate in fully automatic mode.

The float switch stroke is adjustable, allowing setting of the levels at which the pump switches on and off.

Ensure that there are no items (pipes, electric wiring, projecting parts inside the shaft, etc.) which may interfere with movement of the float switch.

It is important that the wires do not interfere with each other, and cannot become tangled or trapped on projections or snags inside the tank (Fig. 1 page 27).

Ensure that the minimum level never drops below the threshold shown in figure 2 page 27.

If the pump does not have a start/stop floating switch, one or more start/stop floating switches should be installed inside the tank to control starting and stopping and for any alarms (Fig. 6 page 27).

4. REMOVING THE STRAINER (for DR-Steel only) (Figs. 7a-f page 28)

In DR-Steel versions the intake strainer can be removed by technical staff to enable fluid intake from down to 5 mm from the bottom.

This operation reduces the free flow of the electric pump.

To remove it, proceed as follows:

1. take the precautions detailed in the "Safety warnings" manual;
2. lie the pump on one side;
3. make a mark indicating the mounting angle of the strainer;
4. unscrew the 3 strainer retainer screws with Torx screwdriver of suitable size;
5. remove the strainer;
6. remove the plastic support ring, with the aid of pointed-tipped pliers if necessary. Never remove any other pump screws or components;
7. reassemble the strainer on the pump in the same position, aligning it with the mark made earlier. The strainer will now be retracted by about 1 cm compared to the standard configuration.

Take the greatest possible care to prevent the motor from overheating in any situation where the pump is not completely submerged.

5. ELECTRICAL CONNECTIONS (Figs. 8-9 page 29)

All the procedures involved in connecting the unit to the electrical mains must be carried out by skilled, legally qualified staff.

When connecting three-phase models, connect the yellow-green wire to the ground first, then connect the other wires.

To ensure safety the pump is to be supplied through a residual current device (RCD) having a rated residual operating current not exceeding 30 mA.

Appliances without plug are intended to be permanently connected to fixed wiring; a switch that ensure the all-pole disconnection incorporated in the fixed wiring is to be provided. The switch shall be directly connected to the supply terminals and shall have a contact separation in all poles, providing full disconnection under overvoltage category III (4000V).

The pump motor must be protected from overload by installing in the main control circuit or power line of pump an overload protection (motor protection breaker).

The protection must be adequately dimensioned according to the rated pump data. The starting current in direct-on-line start can be up to six times higher than the rated current.

WARNING The pump may be fitted with automatically-resetting thermal protection which prevents damage in the event of overheating.

Once the pump has cooled own, it restarts automatically.

Before installation, ensure that:

- the power supply line is connected to ground and complies with the relevant legal requirements;
- the power supply cable and the float switch cable (if installed) are not damaged.

6. CHECKING THE IMPELLER ROTATION DIRECTION (three-phase models only)

Before making the three-phase electrical connection, make sure the impeller rotation direction is correct.

Proceed as follows:

1. take the precautions detailed in the "Safety warnings" manual;
2. lie the pump horizontal on one side and prevent it from moving around using wooden wedges or by placing it inside its packaging with the bottom open;
3. temporarily connect the yellow-green wire to ground and then connect the power supply wires to the contactor;
4. make sure there are no people or objects within a radius of at least 1 metre of the pump;
5. turn on the start switch for a few moments;
6. watch the impeller as it stops through the intake port or strainer, and check that it turns anticlockwise.

If the pump is rotating in the wrong direction, invert two of the power supply wires in the contactor and try again.

Once the correct rotation direction has been obtained, MARK the power supply wire connection positions, REMOVE the temporary electrical connections and install the pump in the planned position.

Carry out the final electric connection, connecting the yellow-green conductor to the ground first, and then the other conductors.

7. WARRANTY

Zenit undertakes to repair or replace the product if failures are due to design, manufacturing and assembly defects and are reported to Zenit during the warranty period. The warranty does not cover failures due to:

- normal wear and tear;
- improper handling, installation and use;
- use with incorrectly connected control systems;
- work done by unskilled staff;
- use of non-genuine spare parts.

WARNING Any modifications made to the product without the manufacturer's authorisation may cause hazards and lead to a deterioration in performance and loss of warranty cover.

Le manuel complet d'utilisation et d'entretien et la fiche technique du produit sont disponibles sur le site www.zenit.com.

Avant l'installation et l'utilisation de la pompe, veuillez lire attentivement les instructions ci-dessous.

Contrôlez l'état du boîtier et de son contenu et, en cas de défauts ou anomalies, arrêtez l'installation et prévenez le fournisseur.

1. DOMAINES D'APPLICATION

DR-Steel évacuation des eaux claires ou légèrement chargées contenant de petits corps solides

DG-Steel Relevage d'eaux légèrement chargées, avec présence de corps solides jusqu'à 40 mm.
Egouts, secteur zootechnique, installations hydrosanitaires.

ATTENTION Le liquide pompé pourrait être contaminé par une fuite d'huile lubrifiante. Pour une utilisation avec des liquides alimentaires, vérifier que les caractéristiques de l'électropompe répondent à la législation en vigueur.

2. INSTALLATION

L'électropompe doit être totalement immergée dans le liquide au moyen d'une corde ou d'une chaîne accrochée à la poignée.

Si l'électropompe est installée dans un puisard, celui-ci doit être assez grand pour permettre au flotteur, s'il est présent, de se déplacer sans encombre. (Fig. 1 page 27)

ATTENTION Lorsque le niveau du liquide descend au-dessous de la grille d'aspiration, de l'air se forme dans la partie supérieure du corps de la pompe et cela détermine un fonctionnement anormal de l'électropompe. Elle pourrait perdre son pouvoir aspirant et ne pas atteindre les prestations déclarées par le fabricant. Pour éviter l'entrée d'air, l'électropompe doit toujours fonctionner avec la grille d'aspiration complètement immergée dans le liquide (Fig. 2 page 27).

ATTENTION Avant de procéder à l'installation et/ou à l'allumage de l'électropompe après une longue période d'inactivité, vérifier que l'arbre tourne librement selon la procédure suivante (Fig. 3 page 27) :

1. prendre les mesures de précaution précisées dans le manuel « Mesures de sécurité » ;
2. retourner l'électropompe ;
3. insérer dans l'orifice au centre de la grille d'aspiration un tournevis Torx ;
4. faire tourner 3 ou 4 fois le tournevis dans les deux sens pour vérifier que la turbine est bien libre.

2.1 Installation libre (Fig. 4 page 27)

Brancher au moyen de l'embout en caoutchouc l'orifice de refoulement de l'électropompe à un tuyau flexible d'un diamètre non inférieur à celui de l'orifice de refoulement. Utiliser de préférence un tuyau à spirales afin de garantir que la voie demeure libre même dans les virages ou lors des changements de direction. Assurer le tuyau à l'embout avec un collier métallique.

2.2 Installation fixe (Fig. 5 page 27)

Relier l'électropompe à une conduite métallique ou rigide. Il est conseillé d'installer une vanne d'interception et un clapet de retenue à bille à passage libre, en utilisant un tuyau de raccord de la longueur minimum conseillée sur le manuel d'utilisation du clapet.

Un branchement à des conduits en polyéthylène avec un raccord approprié est également possible.

3. REGULATEURS DE NIVEAU

L'électropompe peut être fournie avec un régulateur de niveau classique à flotteur ou avec un régulateur de niveau à glissement vertical, qui ne permettent pas un fonctionnement complètement automatique.

L'interrupteur à flotteur a une course réduite et il permet de modifier les niveaux d'allumage et d'arrêt.

S'assurer qu'il n'y ait aucun objet qui pourrait entraver le mouvement (tuyaux, câbles électriques, saillies à l'intérieur du puisard, etc.).

Il est important que les câbles ne se fassent pas obstacle mutuellement, qu'ils ne s'entortillent pas ou encore qu'ils ne se coincent pas sur des saillies ou des éléments à l'intérieur du bassin (Fig. 1 page 27).

S'assurer que le niveau minimum ne descende jamais sous le seuil indiqué à la figure 2 page 27.

Si l'électropompe ne possède pas de flotteur, il est recommandé d'installer un ou plusieurs flotteurs dans la cuve pour contrôler les mises en marche, les arrêts et les alarmes éventuelles (Fig. 6 page 27).

4. ENLEVEMENT DE LA GRILLE (uniquement pour DR-Steel)

(Fig. 7a-f page 28)

Dans les versions DR-Steel, la grille d'aspiration peut être enlevée par un professionnel pour pouvoir aspirer jusqu'à 5 mm du fond.

Cette opération réduit le passage libre de l'électropompe.

Pour enlever la grille, effectuer les opérations suivantes :

1. prendre les mesures de précaution précisées dans le manuel « Mesures de sécurité » ;
2. coucher l'électropompe sur le flanc ;
3. identifier avec un signe la position angulaire de la grille ;
4. dévisser à l'aide d'un tournevis Torx aux dimensions appropriées les 3 vis de retenue de la grille ;
5. enlever la grille ;
6. enlever la rondelle d'appui en plastique en s'aidant au besoin d'une pince à

bec pointu. Ne surtout pas enlever d'autre vis ou éléments de l'électropompe ;
7. remonter la grille sur l'électropompe dans la même position en respectant les points de repère marqués précédemment. La grille sera maintenant plus à l'intérieur de 1cm par rapport à la configuration standard.

Dans toutes les situations où l'électropompe n'est pas totalement immergée, il est recommandé d'être extrêmement vigilant à la surchauffe du moteur.

5. BRANCHEMENTS ELECTRIQUES (Fig. 8-9 page 29)

- Toutes les opérations de raccordement au réseau électrique doivent être réalisées par du personnel qualifié, dans le respect des réglementations en vigueur.
- Le branchement électrique des modèles sans fiche doit être réalisé en raccordant le conducteur jaune-vert à la terre puis les autres conducteurs.
- Pour garantir la sécurité, la pompe doit être alimentée par un interrupteur différentiel avec courant de seuil non supérieur à 30 mA.
- Les appareils sans fiche électrique doivent être branchés en permanence sur le circuit électrique. Le circuit électrique doit inclure un interrupteur garantissant la coupure omnipolaire entre la pompe et le réseau d'alimentation. L'interrupteur doit être raccordé directement aux bornes d'alimentation, et il doit avoir une séparation des contacts sur tous les pôles pour réaliser la coupure complète dans les conditions de la catégorie de surcharge III (4 000 V).
- Le moteur de la pompe doit être protégé contre les surcharges en installant, dans le circuit de contrôle principal ou sur la ligne d'alimentation électrique de la pompe, une protection ampérométrique (disjoncteur moteur). La protection doit être correctement dimensionnée selon les données nominales de la pompe.
- L'appel de courant au démarrage direct peut être jusqu'à six fois supérieur au courant nominal.

ATTENTION L'électropompe peut être dotée de protection thermique autorégénératrice qui la protège de la casse due à une surchauffe.

Avant l'installation, s'assurer que :

- la ligne d'alimentation soit munie de mise à la terre et qu'elle respecte la réglementation en vigueur ;
- le câble d'alimentation et le câble du flotteur, s'il est présent, ne soient pas endommagés.

6. DETERMINATION DU SENS DE ROTATION DE LA TURBINE

(uniquement pour les modèles triphasés)

Avant de procéder au branchement électrique définitif des modèles triphasés, il est nécessaire de déterminer le bon sens de rotation de la turbine.

Opérer de la façon suivante :

1. prendre les mesures de précaution précisées dans le manuel « Mesures de sécurité » ;
 2. coucher l'électropompe sur le flanc en position horizontale et en limiter le mouvement au moyen de coins en bois ou en la plaçant dans sa boîte d'emballage après en avoir ouvert le fond ;
 3. brancher provisoirement le conducteur jaune-vert à la terre puis les câbles d'alimentation électrique au télérupteur ;
 4. éloigner les personnes et les objets à une distance d'au moins 1 mètre de l'électropompe ;
 5. actionner l'interrupteur de marche pendant quelques instants ;
 6. contrôler que la rotation soit dans le sens inverse des aiguilles du montre en observant la turbine lorsqu'elle s'arrête à travers la bouche d'aspiration ou la grille.
- Si la rotation est dans l'autre sens, inverser le branchement de deux conducteurs d'alimentation dans le télérupteur et réessayer en répétant de nouveau les opérations décrites plus haut. Une fois établi le sens de rotation, MARQUER la position de branchement des conducteurs, DESACTIVER le branchement électrique provisoire et installer l'électropompe à l'endroit prévu.
- Effectuer le branchement définitif en branchant d'abord le conducteur jaune-vert à la terre, puis les autres conducteurs.

7. GARANTIE

Zenit s'engage à réparer ou à remplacer le produit dans la mesure où les pannes sont provoquées par des défauts de conception, d'usinage et d'assemblage, et que celles-ci sont signalées à Zenit dans la période de garantie.

La garantie ne couvre pas les pannes occasionnées par :

- l'usure normale ;
- des opérations de maintenance, d'installation et d'utilisation non conformes ;
- une utilisation avec systèmes de contrôle pas correctement connectés ;
- des interventions effectuées par un personnel non qualifié ;
- l'utilisation de pièces détachées autres que celles d'origine.

ATTENTION Toute modification apportée au produit sans l'autorisation du fabricant peut comporter un danger, diminuer la performance et annuler la garantie.

Die vollständige Betriebs- und Wartungsanleitung und das technische Datenblatt des Produkts stehen auf unserer Homepage www.zenit.com zur Verfügung.

Vor Installation und Benutzung der Pumpe aufmerksam die nachfolgende Betriebsanleitung lesen.

Die Unversehrtheit des Gehäuses und seines Inhaltes prüfen, falls Defekte oder Störungen festgestellt werden, die Installation abbrechen und den Hersteller benachrichtigen.

1. ANWENDUNGSFELDER

DR-Steel Beseitigung von klarem oder leicht verschmutztem Wasser mit kleinen festen Teilchen.

DG-Steel Beseitigung von leicht verschmutztem Wasser mit der Präsenz von festen Teilchen mit einer Größe von bis zu 40mm.

Entwässerungsanlagen, Bereich der Viehzucht, Hydrosanitäre Anlagen.

ACHTUNG Die geförderte Flüssigkeit könnte durch auslaufendes Schmieröl verunreinigt werden.

Für die Verwendung von Lebensmittelflüssigkeiten überprüfen Sie die Übereinstimmung der Charakteristiken der Elektropumpe mit den geltenden Normen.

2. INSTALLATION

Die Elektropumpe muss vollständig, mit Hilfe eines Seiles oder einer am Griff befestigten Kette, in die Flüssigkeit eingetaucht werden.

Wenn die Elektropumpe in einem Abfluss installiert wird, muss dieser so groß sein, dass sich der Schwimmerschalter darin frei bewegen kann. (Fig. 1 Seite 27)

ACHTUNG Wenn sich das Flüssigkeitsniveau unter dem Einlasssieb der Elektropumpe befindet kommt es zu einer Entstehung von Luft im oberen Bereich des Pumpenkörpers, so dass eine abweichende Funktionsweise der Elektropumpe verursacht wird. Sie könnte ihre eigene Ansaugkraft verlieren und somit das Erreichen der erklärten Leistungen des Herstellers verhindern.

Um das Eintreten von Luft zu verhindern, muss die Elektropumpe immer mit dem Einlasssieb komplett in der Flüssigkeit eingetaucht werden. (Fig. 2 Seite 27)

ACHTUNG Bevor Sie mit der Installation und/oder dem Anlassen der Elektropumpe nach einer längeren Inaktivität beginnen, überprüfen Sie, ob sich die Welle nach folgender Prozedur frei drehen kann (Fig. 3 Seite 27):

1. die im Handbuch „Sicherheitshinweise“ angegebenen Sicherheitsvorkehrungen treffen;
2. Stellen Sie die Elektropumpe auf den Kopf;
3. Gehen Sie mit einem Torx-Schraubendreher in das Loch in der Mitte des Einlasssiebes
4. Drehen Sie den Schraubenzieher 3-4-mal im Uhrzeigersinn und gegen den Uhrzeigersinn um sicherzustellen, so dass der Impeller frei ist

2.1 Freie Installation (Fig. 4 Seite 27)

Verbinden Sie mit Hilfe des Schlauchanschlusses die Austrittöffnung der Elektropumpe mit einem flexiblen Schlauch mit einem inneren Durchmesser, der nicht kleiner als jener der Austrittöffnung ist. Verwenden Sie vorzugsweise einen spiralverstärkten Schlauch, damit garantiert wird, dass der freie Durchgang auch bei einer Krümmung oder Richtungsänderung konstant bleibt. Befestigen Sie den Schlauch an der Verbindung mit einer Metallklemme

2.2 Feste Installation (Fig. 5 Seite 27)

Verbinden Sie die Elektropumpe mit einer festen oder einer Metall-Leitung. Es wird empfohlen, einen Absperrschieber und ein Kugelrückschlagventil für den kompletten freien Durchgang zu installieren, indem man ein Verbindungsrohr mit der minimalen Länge, welche im Handbuch des Ventils beschrieben ist, verwendet.

Es ist ebenfalls die Verbindung zu einer Leitung aus Polyethylen mittels eines geeigneten Anschlusses möglich.

3. NIVEAUREGULIERUNG

Die Elektropumpe kann mit einem klassischen Schwimmerschalter oder mit einem vertikalen Schieber zur Niveauregulierung ausgestattet werden, was eine vollautomatische Funktionsweise erlaubt.

Der Schwimmerschalter ist regulierbar und erlaubt Höhenveränderungen, die durch ein Einschalten und Abdämpfen stattfinden.

Vergewissern Sie sich, dass dort kein Objekt liegt, welches die Bewegung behindern kann (Leitungen, Kabel, Elektrik, Ausläufer im Abfluss etc.)

Es ist wichtig, dass sich die Kabel nicht gegenseitig behindern, und sich auch nicht an Ausläufern oder Haken des Beckens verwickeln oder verklemmen (Fig. 1 Seite 27).

Vergewissern Sie sich, dass das Minimalniveau niemals unter der angezeigten Schwelle in Abbildung 2 sinkt Seite 27.

Wenn die Elektromotorpumpe kein Schwimmerschalter hat, empfiehlt es sich, einen oder mehrere Schwimmerschalter zum Steuern der Ein- und Ausschaltung und zur Alarmauslösung im Becken zu installieren (Fig. 6 Seite 27).

4. ENTFERNUNG DES SIEBES (nur für DR-Steel) (Fig.7a-f Seite 28)

Bei der Version **DR-Steel** kann das Einlasssieb vom technischen Personal entfernt werden, damit man bis zu 5mm zum Grund ansaugen kann.

Dieser Vorgang verringert den freien Durchgang der Elektropumpe.

Für das Entfernen gehen Sie wie folgt vor:

1. die im Handbuch „Sicherheitshinweise“ angegebenen Sicherheitsvorkehrungen treffen;

2. Legen Sie die Elektropumpe auf eine Seite;
3. Markieren Sie die Winkelposition des Siebes;
4. Schrauben Sie mit einem entsprechenden Torx-Schraubendreher die 3 Befestigungsschrauben des Siebes ab;
5. Entfernen Sie das Sieb
6. Entfernen Sie die Halteringe aus Plastik mit Hilfe einer spitzen Pinzette. Entfernen Sie absolut keine anderen Schrauben oder Komponenten der Elektropumpe;
7. Montieren Sie den Sieb auf die Elektropumpe in derselben Position, wie Sie jene vorher markiert haben. Das Sieb kann nun zirka 1 cm im Vergleich zur Standardkonfiguration zurückgezogen werden.

In jeder Situation, in welcher die Elektropumpe nicht komplett eingetaucht wird, muss höchste Aufmerksamkeit wegen einer Überhitzung des Motors gelten

5. ELEKTRISCHE VERBINDUNGEN (Fig. 8-9 Seite 29)

- Allen Handlungen für den Anschluss an das Stromnetz müssen von qualifiziertem Personal und unter Beachtung der geltenden Vorschriften ausgeführt werden.
- Bei der Ausführung des elektrischen Anschlusses der steckerlosen Modelle muss zuerst der gelbgrüne Leiter an die Erdleitung angeschlossen werden und dann die anderen Leiter.
- Zur Gewährleistung der Sicherheit muss die Pumpe über einen FI-Schalter mit einem Bemessungsfehlerstrom von höchstens 30 mA gespeist werden.
- Geräte ohne Stecker müssen fest an die elektrische Anlage angeschlossen werden; die elektrische Anlage muss mit einem Schalter versehen sein, der die allpolige Trennung der Pumpe vom Stromnetz gewährleistet. Der Schalter muss direkt an die Anschlussklemmen angeschlossen sein und die Kontakte aller Pole unterbrechen, sodass die vollständige Trennung gemäß Überspannungskategorie III (4000 V) möglich ist.
- Der Motor der Pumpe ist gegen Überlast zu schützen. Hierzu auf den Hauptsteuerkreis oder die elektrische Zuleitung der Pumpe einen Überlastschutz (Motorschutzschalter) installieren. Die Schutzeinrichtung muss in Abhängigkeit von den Nenndaten der Pumpe dimensioniert werden.
- Der Anlaufstrom bei Direktanlauf kann auch das Sechsfache des Nennstroms betragen.

ACHTUNG Die Elektropumpe kann mit einer thermischen automatischen Schutzvorrichtung ausgestattet werden, welche sie vor Schäden bezüglich einer Überhitzung schützt.

Nachdem sie sich wieder abgekühlt hat, startet die Elektropumpe automatisch erneut. Vergewissern Sie sich vor der Installation, dass:

- die Stromleitungen nach geltender Vorschrift geerdet sind;
- das Stromkabel und jenes des Schwimmerschalters, wenn vorhanden, nicht beschädigt sind.

6. FESTLEGUNG DER ROTATIONSRICHTUNG DES IMPELLERS (nur die Drei-Phasen-Modelle)

Bevor Sie eine endgültige elektrische Verbindung der Drei-Phasen-Modelle herstellen, ist es nötig, die richtige Rotationsrichtung des Impellers festzulegen.

Gehen Sie wie folgt vor:

1. die im Handbuch „Sicherheitshinweise“ angegebenen Sicherheitsvorkehrungen treffen;
2. Legen Sie die Elektropumpe horizontal auf eine Seite und beschränken Sie deren Bewegungsfreiheit mit Hilfe einiger Holzkeile oder indem Sie sie in ihre Verpackung mit geöffnetem Boden legen.
3. Verbinden Sie vorläufig den gelb-grünen Leiter zur Erdung und nachfolgend die elektrischen Stromkabel zum Teleschalter;
4. Keine Personen oder sonstige Objekte dürfen innerhalb eines Radius von 1 Meter stehen.
5. Betätigen Sie den Startschalter für einige kurze Momente.
6. Kontrollieren Sie, ob sich die Rotation im Gegenurzeigersinn befindet, indem sie den Impeller während der Sperrung durch die Ansaugöffnung oder den Sieb beobachten.

Wenn sich die Rotation in die falsche Richtung bewegt, vertauschen Sie zwei der Stromleitungen des Teleschalters und versuchen Sie erneut die beschriebenen Schritte. Ist die richtige Rotationsrichtung vorhanden, MARKIEREN Sie die Position der Stromleitungsverbindung.

TRENNEN Sie die provisorische elektrische Verbindung und installieren Sie die Elektropumpe in der vorgesehenen Stelle.

Fahren Sie mit dem endgültigen elektrischen Anschluss fort, indem Sie zuerst den gelb-grünen Erdungsleiter und dann die anderen Leiter anschließen.

7. GARANTIE

Zenit verpflichtet sich zur Reparatur oder zum Austausch des Produkts, falls die Mängel auf Konstruktions-, Verarbeitungs- oder Montagefehler zurückzuführen sind und Zenit rechtzeitig innerhalb des Garantiezeitraums angezeigt werden.

Von der Garantie ausgeschlossen sind Schäden aufgrund von:

- normalem Verschleiß;
- unsachgemäßer Handhabung, Installation und Verwendung;
- Betrieb mit Hilfe von nicht ordnungsgemäß angeschlossenen Steuersystemen;
- Eingriffen von Personen ohne die erforderliche Fachausbildung;
- Verwendung von anderen als Originalersatzteilen.

ACHTUNG Jede Änderung, die ohne Genehmigung des Herstellers an dem Produkt vorgenommen wird, kann zu Gefahrensituationen führen, die Leistungsmerkmale beeinträchtigen und das Erlöschen der Garantie nach sich ziehen.

De complete gebruiks- en onderhoudshandleiding en het technisch dossier van het product zijn beschikbaar op de site www.zenit.com

Vóór de installatie en het gebruik van de pomp aandachtig de hierna aangegeven instructies lezen.

Na de aankoop moet men de integriteit van de doos en haar inhoud verifiëren, ingeval men defecten of anomalieën vaststelt, de installatie onderbreken en de firma die het product geleverd heeft waarschuwen.

1. GEBRUIKSVELDEN

DR-Steel afvoer van schoon water of water dat kleine vaste deeltjes bevat

DG-Steel Opheffen van licht vervuild water met vaste deeltjes tot 40 mm. Riolen, zoötechnische sector, sanitaire installaties.

OPGELET De verpompte vloeistof kan verontreinigd worden door lekkage van de smeerolie.

In het geval van voedingsvloeistoffen controleer of de eigenschappen van de elektropomp met de van kracht zijnde wetten overeenstemmen.

2. INSTALLATIE

Dompel de elektropomp in de vloeistof onder aan de hand van een kabel of een ketting die u aan het handvat aangesloten heeft.

De put waar de elektropomp eventueel is geïnstalleerd wordt moet een dusdanige afmeting hebben dat de vlotter vrijuit kan bewegen, (**Afb. 1 pag. 27**)

OPGELET Als het vloeistofpeil onder het aanzuigrooster daalt zal aan de bovenkant van de pomp lucht gevormd worden waardoor de elektropomp niet langer correct kan functioneren. Het aanzuigvermogen van de elektropomp kan afnemen waardoor de prestaties die door de fabrikant verklaard worden niet langer behaald kunnen worden.

Om het aanzuigen van lucht te vermijden moet tijdens de functionering van de elektropomp het aanzuigrooster altijd ondergedompeld zijn (**Afb. 2 pag. 27**).

OPGELET Controleer of de de as vrijuit kan bewegen alvorens u de elektropomp na een lange stilstand installeert en/of opstart. Pas hiervoor de volgende procedure toe (**Afb. 3 pag. 27**):

1. pas de in de handleiding "Veiligheids waarschuwingen" voorziene voorzorgsmaatregelen toe;
2. kantel de elektropomp om;
3. breng in de opening in het midden van het aanzuigrooster een Torx schroevendraaier aan;
4. draai de schroevendraaier 3-4 slagen rechtsom en controleer of het rad vrijuit kan draaien.

2.1 Vrije installatie (Afb. 4 pag. 27)

Sluit de toevoeropening van de elektropomp met behulp van een slangaansluiting aan op een flexibele leiding met een interne doorsnede die minstens net zo groot is als de doorsnede van de toevoeropening. Gebruik het liefst een leiding met spiraalvormige versteviging zodat de vrije opening altijd hetzelfde blijft, ook in het geval van bochten of als de richting wijzigt. Zet de leiding met een metalen klemring op het verbindingssstuk vast.

2.2 Vaste installatie (Afb. 5 pag. 27)

Sluit de elektropomp aan op een metalen of een stugge leiding. We raden u aan om een afsluitklep en een bolvormige terugslagklep met vrije doorgang te installeren met behulp van een verbindingleiding met een minimum lengte die in de handleiding van de klep aanbevolen wordt.

Het is tevens mogelijk om met behulp van een speciaal verbindingssstuk de elektropomp op polyethylenen leidingen aan te sluiten.

3. PEILREGELAARS

De elektroklep kan voorzien zijn van een klassieke peilregelaar met vlotter of met een verticale schuif die een geheel automatische functionering mogelijk maken. De schakelaar met vlotter heeft een verstelbare slag en maakt het mogelijk om de peilen voor het in- en uitschakelen in te stellen.

Controleer of voorwerpen (leidingen, draden, uitstekende delen in de put, enz.) de beweging van de vlotter kunnen hinderen.

Het is belangrijk dat de kabels elkaar niet hinderen of aan uitstekende delen in het bad vast kunnen haken of erin verstrikt kunnen raken (**Afb. 1 pag. 27**).

Controleer of het minimum peil niet onder de drempel aangegeven in **afbeelding 2 pag. 27** daalt.

Bij een elektropomp zonder vlotter, bevelen wij de installatie van één of meer vlotters in de bak aan om het starten, stoppen en eventuele alarmen te controleren (**Afb. 6 pag. 27**).

4. HET ROOSTER VERWIJDEREN (uitsluitend voor DR-Steel)

(Afb.7a-f pag. 28)

In het geval van de versies **DR-Steel**, kan het aanzuigrooster door technisch personeel gedemonteerd worden zodat op 5 mm boven de bodem aangezogen kan worden.

Deze handleiding beperkt de vrije doorgang van de elektropomp.

Voer de volgende handleiding uit om het rooster te kunnen demonteren:

1. pas de in de handleiding "Veiligheids waarschuwingen" voorziene voorzorgsmaatregelen toe;
2. plaats de elektropomp op een zijde;
3. bepaal met een teken de hoekstand van het rooster;
4. draai met een Torx schroevendraaier met passende afmeting de 3 schroeven van het rooster los;
5. verwijder het rooster;
6. verwijder de plastic steuning met behulp van een punttang. Demonteer om geen enkele reden andere schroeven of onderdelen van de elektropomp;
7. hermonteer het rooster in dezelfde stand op de elektropomp en neem het eerder aangegeven teken in acht. Het rooster ligt nu ongeveer 1 cm dieper dan de standaard configuratie in de elektropomp.

Let goed op het oververhitten van de motor als de elektropomp niet helemaal ondergedompeld is.

5. ELEKTRISCHE AANSLUITINGEN (Afb. 8-9 pag. 29)

- De aansluitingen op het elektriciteitsnet moeten in overeenstemming zijn met de van kracht zijnde normen door gekwalificeerd personeel verricht worden.
- De elektrische aansluiting van modellen zonder stekker vereist dat eerst de groengele aarddraad en vervolgens pas de andere draden aangesloten worden.
- Om de veiligheid van de pomp te waarborgen moet hij worden gevoed via een differentieelschakelaar met een drempelstroom van maximaal 30 mA.
- De apparaten zonder stekker moeten permanent op het elektriciteitsnet zijn aangesloten. Het elektriciteitsnet moet zijn uitgerust met een meerpolige schakelaar die de onderbreking van alle polen van de pomp van het elektriciteitsnet verzekert; de schakelaar moet rechtstreeks op de voedingsklemmen worden aangesloten en moet een contactscheiding van alle polen hebben, om een volledige ontkoppeling in overspanningscategorie III (4000V) mogelijk te maken.
- De pompmotor moet worden beschermd tegen overbelasting door installatie van een amperometrische beveiliging (motorbeveiligingsschakelaar) in het hoofdregelcircuit of in de voedingslijn van de pomp. De capaciteit van de beveiliging moet voldoende groot zijn en gebaseerd zijn op de nominale gegevens van de pomp.
- De aanloopstroom met rechtstreeks starten kan tot zes keer hoger zijn dan de nominale stroom.

OPGELET De elektropomp kan ter bescherming tegen oververhitting van een zelfherstellende thermische beveiliging voorzien zijn.

De elektropomp zal afkoelen en vervolgens automatisch opgestart worden.

Controleer voor de installatie of:

- de voedingslijn geaard is en aan de van kracht zijnde normen voldoet;
- de voedingskabel en de kabel van de vlotter, indien aanwezig, geen schade vertonen.

6. DE DRAAIRICHTING VAN HET RAD BEPALEN (uitsluitend driefasige modellen)

Bepaal of het rad in de juist richting draait alvorens u de definitieve elektrische aansluiting van de driefasige modellen verricht.

Voer de volgende procedure uit:

1. pas de in de handleiding "Veiligheids waarschuwingen" voorziene voorzorgsmaatregelen toe;
2. plaats de elektropomp horizontaal op een zijde en blokkeer hem met houten keggen of plaats hem in de verpakking nadat u er ook de onderkant van geopend heeft;
3. sluit de groengele aarddraad en vervolgens de andere draden op de schakelaar aan;
4. houd personen en voorwerpen op een afstand van minstens 1 meter bij de elektropomp vandaan;
5. activeer de startschakelaar voor korte tijd; controleer of het rad linksom draait door tijdens het stoppen ervan door de aanzuigopening of het rooster ernaar te kijken.

Draai de aansluiting van de twee draden in de schakelaar om als het rad in tegenovergesteld richting draait en herhaal de beschreven handelingen.

GEEF de stand van de draden AAN, **DEACTIVEER** de elektrische aansluiting en installeer de elektropomp in de definitieve stand als u de draairichting bepaald heeft.

Verricht nu op definitieve wijze de elektrische aansluiting door eerst de groengele aarddraad en vervolgens de andere draden aan te sluiten.

7. GARANTIE

Zenit verplicht zich ertoe het product te repareren of te vervangen wanneer de storingen het gevolg zijn van defecten in het ontwerp, de bewerking of de assemblage en zij binnen de garantieperiode aan Zenit werden gemeld.

De garantie is niet van toepassing op storingen als gevolg van:

- normale slijtage;
- een niet conforme verplaatsing, installatie en toepassing;
- een gebruik met niet correct aangesloten controlesystemen;
- werkzaamheden uitgevoerd door niet gekwalificeerd personeel;
- het gebruik van niet-originele vervangingsonderdelen.

OPGELET Elke wijziging aangebracht aan het product zonder de toestemming van de fabrikant kan leiden tot gevaarlijke situaties, het verslechteren van de prestaties en de ongeldigheid van de garantie.

El manual completo de uso y mantenimiento y la ficha técnica del producto están disponibles en el sitio web www.zenit.com.

Antes de instalar y utilizar la bomba, lea atentamente las instrucciones descritas a continuación.

Compruebe la integridad de la caja y de su contenido, en caso de observar defectos o anomalías, interrumpa la instalación y advierta al fabricante.

1. FINALIDAD DE LA ELECTROBOMBA

DR-Steel Evacuación de aguas claras o ligeramente depuradas que contengan pequeños cuerpos sólidos

DG-Steel Elevación de aguas ligeramente depuradas, con presencia de cuerpos sólidos de hasta 40 mm.
Sistemas de alcantarillado, sectores zootécnicos, sistemas hidrosanitarios.

ATENCIÓN El líquido bombeado podría contaminarse a causa de una pérdida de aceite lubricante.

Para su uso con líquidos alimentarios, verifique si las características de la electrobomba cumplen con la normativa vigente al respecto.

2. INSTALACIÓN

La electrobomba debe ser introducida completamente en el líquido por medio de un cable o de una cadena sujeta al asa.

Si la electrobomba está instalada dentro de un pocillo, éste debe tener las dimensiones mínimas como para permitir al flotador, en su caso, de moverse libremente. (Fig. 1 página 27)

ATENCIÓN Si el nivel de líquidos desciende a un nivel por debajo de la rejilla de aspiración, se producen formaciones de aire en la parte superior del cuerpo de la bomba que pueden conducir a un funcionamiento anómalo de la electrobomba. Ésta podría perder su poder de aspiración y no poder proporcionar las prestaciones declaradas por el constructor.

Para evitar la entrada de aire, la electrobomba debe funcionar siempre con la rejilla de aspiración completamente inmersa en el líquido (Fig. 2 página 27).

ATENCIÓN Antes de proceder con la instalación y/o la puesta en marcha de la electrobomba después de un largo periodo de inactividad, verifique que el árbol gira libremente según el siguiente procedimiento (Fig. 3 página 27):

1. observe las precauciones previstas en el manual «Advertencias para la seguridad»;
2. Déle la vuelta a la electrobomba;
3. Meta un destornillador Torx en el agujero del centro de la rejilla de aspiración;
4. Gire el destornillador 3 ó 4 veces en sentido de las manecillas del reloj y al contrario para lograr liberar el rodete.

2.1 Instalación libre (Fig. 4 página 27)

Mediante el racor flexible conecte la boca de descarga de la electrobomba a un tubo flexible de diámetro interno no inferior al de la boca de descarga. Use preferiblemente un tubo con refuerzo en espiral o de tipo semirígido para garantizar que el paso libre permanezca constante también en el caso de curvas o cambios de dirección. Asegure el tubo al racor por medio de una anilla metálica.

2.2 Instalación fija (Fig. 5 página 27)

Conecte la electrobomba a un tubo de metal o rígido. Se aconseja instalar una compuerta de intercepción y una válvula de retención de paso libre integral utilizando un tubo de racor con la longitud mínima aconsejada en el manual de uso de la válvula.

Es posible también la conexión con tubos de polietileno mediante el racor adecuado.

3. REGULADORES DE NIVEL

La electrobomba puede ser suministrada con un regulador de nivel clásico con interruptor fluctuantes o uno de desplazamiento vertical que permite su funcionamiento completamente automático.

El interruptor fluctuante tiene un recorrido regulable y permite modificar los niveles de encendido y apagado.

Asegúrese de que no haya ningún objeto que pueda obstaculizar el movimiento (tubos, cables eléctricos, salientes en el pocillo, etc.).

Es importante que los cables no dificulten el proceso ni puedan enredarse o atorarse en salientes en el interior de la balsa (Fig. 1 página 27).

Asegúrese de que el nivel mínimo no descienda nunca por debajo del umbral indicado en la figura 2 página 27.

Si la electrobomba no está dotada de flotador, es aconsejable instalar uno o varios flotadores en el interior de la cuba para controlar los arranques, las paradas y posibles alarmas (Fig. 6 página 27).

4. RETIRADA DE LA REJILLA (sólo para per DR-Steel) (Fig.7a-f página 28)

En las versiones DR-Steel, la rejilla de aspiración puede retirarse por personal técnico para poder aspirar hasta 5 mm del fondo.

Esta operación reduce el paso libre de la electrobomba.

Para retirarla, operar como sigue:

1. observe las precauciones previstas en el manual «Advertencias para la seguridad»;
2. Colocar la electrobomba sobre uno de sus lados;
3. Identificar con una señal la posición angular de la rejilla;
4. Destornillar con un destornillador Torx de las dimensiones adecuadas los tres tornillos que sujetan la rejilla;
5. Retirar la rejilla;
6. Quitar el anillo de apoyo de plástico ayudándose con un par de pinzas con punta;
No quite otros tornillos o componentes de la electrobomba;

7. Volver a montar la rejilla en la electrobomba en la misma posición respetando la referencia hecha antes. La rejilla estará ahora 1 cm más profunda respecto de la configuración estándar.

En cualquier situación en la que la electrobomba no esté completamente inmersa habrá que vigilar el sobrecalentamiento del motor.

5. CONEXIONES ELÉCTRICAS (Fig 8-9 página 29)

- Todas las operaciones relacionadas con el suministro eléctrico deben ser realizadas por personal calificado, conforme a las regulaciones.
- La conexión eléctrica de los modelos sin enchufe debe realizarse conectando primero el cable a tierra amarillo-verde y luego los otros alambres.
- Para garantizar la seguridad, la bomba se debe alimentar mediante un interruptor diferencial con un umbral de corriente que no supere los 30 mA.
- Los aparatos que no están dotados de enchufe deben estar conectados permanentemente a la instalación eléctrica. Ésta debe contar con un interruptor que garantice el corte omnipolar de la bomba con respecto a la red de suministro eléctrico. El interruptor debe estar conectado directamente con los bornes de conexión eléctrica y debe haber una separación de los contactos en todos los polos para permitir la desconexión completa en las condiciones de la categoría de sobretensión III (4000 V).
- Se debe proteger el motor de la bomba contra sobrecargas mediante la instalación de una protección amperimétrica (interruptor de protección del motor) en el circuito de control principal o en la línea de suministro de energía de la bomba. La protección se debe dimensionar correctamente en función de los datos nominales de la bomba.
- En caso de arranque directo, la corriente de arranque puede ser hasta seis veces mayor que la corriente nominal.

ATENCIÓN La electrobomba puede estar dotada de protección térmica autoreparadora que la protege de la rotura debida al sobrecalentamiento.

Después de haber sido enfriada, la electrobomba se vuelve a poner en marcha automáticamente.

Antes de la instalación asegúrese de que:

- La línea de alimentación esté dotada de una toma de tierra y respete las normas vigentes;
- El cable de alimentación y el del interruptor fluctuante, en su caso, no estén dañados.

6. DETERMINACIÓN DEL SENTIDO DE ROTACIÓN DEL ROTOR (modelos trifásicos)

Antes de proceder a la conexión eléctrica definitiva de los modelos trifásicos hay que determinar el sentido correcto de rotación del rotor.

Actúe como sigue:

1. observe las precauciones previstas en el manual «Advertencias para la seguridad»;
2. Coloque la electrobomba sobre uno de sus lados en horizontal y limite el movimiento mediante una cuña de madera o metiéndola en su propio embalaje después de haber abierto también el fondo;
3. Conecte provisionalmente el conductor amarillo-verde a la toma de tierra y sucesivamente los cables de alimentación eléctrica al teleruptor;
4. alejar a las personas y cosas a una distancia de por lo menos 1 metro de radio de la bomba;
5. activar el interruptor de marcha por unos breves instantes;
6. controlar, mirando el impulsor por la boca de aspiración o la rejilla, que el sentido de giro sea antihorario.

Si el sentido de giro fuera contrario, invertir la conexión de dos de los conductores de alimentación en el teleruptor y volver a comprobar repitiendo las operaciones descritas.

Una vez establecido el sentido de giro MARCAR la posición de conexión de los conductores a la alimentación, DESCONECTAR el enlace eléctrico provisional e instalar la bomba en el alojamiento previsto.

Proceda a realizar la conexión eléctrica definitiva conectando antes el conductor amarillo-verde a tierra y después los otros conductores.

7. GARANTÍA

Zenit se compromete a reparar o sustituir el producto cuando las averías o desperfectos se deban a defectos de diseño, manufactura o montaje y siempre que se le comuniquen a Zenit durante el periodo de garantía.

La garantía no cubre las averías o desperfectos debidos a:

- desgaste normal;
- desplazamiento, instalación o uso no conformes;
- uso con sistemas de control que no estén conectados correctamente;
- intervenciones realizadas por personal no cualificado;
- uso de recambios no originales.

ATENCIÓN Toda modificación aportada al producto sin la autorización del fabricante puede causar situaciones de peligro, una reducción del rendimiento y la invalidación de la garantía.

O manual de uso e manutenção completo e a ficha técnica do produto estão disponíveis no site www.zenit.com

Antes da instalação e da utilização da bomba, leia atentamente as instruções descritas a seguir.

Verifique a integridade da caixa e de seu conteúdo após a compra, caso verifiquem-se defeitos ou anomalias, suspenda a instalação e comunique a empresa fornecedora.

1. CAMPOS DE USO

DR-Steel evacuação de águas claras ou levemente carregadas contendo pequenos corpos sólidos

DG-Steel levantamento de águas levemente carregadas, com presença de corpos sólidos até 40 mm.

Instalações de esgoto, setor zootécnico, instalações hidrosanitárias.

ATENÇÃO O líquido bombeado poderia ser contaminado em decorrência de uma fuga do óleo lubrificante.

Para a utilização com líquidos alimentícios, verificar a correspondência das características da eletrobomba com as normativas vigentes.

2. INSTALAÇÃO

A eletrobomba deve ser abaixada completamente no líquido através de um cabo ou de uma corrente ancorada na alavanca.

Se a eletrobomba está instalada dentro de um poço, ele deve ter dimensões mínimas capazes de permitir à boia, se presente, de se mover livremente. (Fig. 1 página 27)

ATENÇÃO Se o nível do líquido descer abaixo da grade de aspiração, ocorre formação de ar na parte superior do corpo da bomba, capaz de determinar um funcionamento anômalo da eletrobomba. Ela pode perder o próprio poder de aspiração e não alcançar as prestações declaradas pelo fabricante.

Para evitar a entrada de ar, a eletrobomba deve funcionar sempre com a grade de aspiração completamente submersa no líquido (Fig. 2 página 27).

ATENÇÃO Antes de proceder com a instalação e/ou a partida da eletrobomba depois de um longo período de inatividade, verificar se a árvore gira livremente de acordo com o seguinte procedimento (Fig. 3 página 27):

1. adote as precauções previstas no manual "Advertências para a segurança";
2. virar a eletrobomba;
3. inserir no furo, no centro da grade de aspiração uma chave Torx;
4. girar a chave de fenda 3-4 vezes no sentido horário e anti-horário para garantir que o rotor esteja livre.

2.1 Instalação livre (Fig. 4 página 27)

Através da ligação porta mangueira, ligar a boca de fluxo da eletrobomba a um tubo flexível de diâmetro interno não inferior aquele da boca de fluxo. Usar preferivelmente um tubo com reforço em espiral para garantir que a passagem livre permaneça constante também em correspondência de curvas ou mudanças de direção. Prender o tubo à ligação através de uma braçadeira metálica.

2.2 Instalação fixa (Fig. 5 página 27)

Ligar a eletrobomba a uma tubulação metálica ou rígida. Recomenda-se instalar uma válvula de regulagem de interceptação e uma válvula de retenção de esferas com passagem livre integral, utilizando uma junta de ligação de comprimento mínimo recomendado no manual de uso da válvula.

É possível também a ligação com tubulações em polietileno com uma junta adequada.

3. REGULADORES DE NÍVEL

A eletrobomba pode ser fornecida com um regulador de nível clássico com boia ou um com deslizamento vertical que permitam um funcionamento completamente automático.

O interruptor com boia possui um curso regulável e permite modificar os níveis de partida e desligamento.

Certificar-se se não existe algum objeto que possa obstruir o movimento (tubos, cabos elétricos, saliências no interior do poço, etc.).

É importante que os cabos não impeçam o curso um ao outro, nem fiquem torcidos ou presos em saliências ou pontos de apoio no interior do tanque (Fig. 1 página 27).

Certificar-se se o nível mínimo nunca desce abaixo do limiar indicado na figura 2 página 27.

Se a eletrobomba não estiver equipada com flutuador, aconselha-se a instalar um ou mais flutuadores no interior do tanque para o controlo dos arranques, paragens e eventuais alarmes (Fig. 6 página 27).

4. REMOÇÃO DA GRADE (só para DR-Steel) (Fig. 7a-f página 28)

Nas versões **DR-Steel**, a grade de aspiração pode ser removida pelo pessoal técnico para poder aspirar até 5 mm do fundo.

Esta operação reduz a passagem livre da eletrobomba.

Para proceder à remoção, operar como segue:

1. adote as precauções previstas no manual "Advertências para a segurança";
2. apoiar a eletrobomba em um lado;
3. identificar com um sinal a posição angular da grade;
4. soltar com uma chave de fenda estrela de dimensões adequadas os 3 parafusos de retenção da grade;
5. remover a grade;
6. remover o anel de apoio de plástico, ajudando eventualmente com um par de pinças com extremidades em ponta. Não remover absolutamente outros parafusos ou componentes da eletrobomba;
7. reinstalar a grade na eletrobomba na mesma posição respeitando a referência sinalizada anteriormente. A grade ficará então penetrada em aproximadamente

1 cm, em relação à configuração padrão.

Em qualquer situação em que a eletrobomba não esteja completamente submersa, é preciso tomar a máxima atenção ao superaquecimento do motor.

5. LIGAÇÕES ELÉTRICAS (Fig. 8-9 página 29)

- Todas as operações de ligação à rede elétrica devem ser executadas por pessoal qualificado, no respeito pelas normativas vigentes.
- A ligação elétrica dos módulos sem ficha deve ser executada ligando primeiro o condutor amarelo-verde à terra, e depois os outros condutores.
- Para garantir a segurança, a bomba deve ser alimentada por um interruptor diferencial com corrente de limiar não superior a 30 mA.
- Os aparelhos desprovidos de ficha devem ser ligados permanentemente à instalação elétrica; a instalação elétrica deve prever um interruptor que garanta a desconexão omnipolar (para todas as fases) da bomba da rede de alimentação. O interruptor deve ser ligado diretamente aos terminais de alimentação e deve ter uma separação entre os contactos em todos os polos, permitindo a desconexão completa nas condições da categoria de sobretensão III (4000 V).
- O motor da bomba deve ser protegido da sobrecarga mediante a instalação, no circuito de controlo principal ou na linha de alimentação da bomba, de uma proteção contra sobrecorrente (disjuntor de proteção do motor). A proteção deve ser dimensionada adequadamente com base nos dados nominais da bomba.
- A corrente inicial de arranque com arranque direto pode ser até seis vezes superior à corrente nominal.

ATENÇÃO A eletrobomba pode ser dotada de proteção térmica de auto-restabelecimento que a protege da ruptura devida ao superaquecimento. Depois de esfriar, a eletrobomba parte de novo automaticamente.

Antes da instalação, certificar-se se:

- a linha de alimentação está com aterramento adequado e respeita as normas vigentes;
- o cabo de alimentação e o da boia, se presentes, não estão danificados.

6. DETERMINAÇÃO DO SENTIDO DE ROTAÇÃO DO ROTOR (só modelos trifásicos)

Antes de realizar a ligação elétrica definitiva dos modelos trifásicos, é preciso determinar o sentido correto de rotação do rotor.

Agir da seguinte forma:

1. adote as precauções previstas no manual "Advertências para a segurança";
2. apoiar a eletrobomba no lado na horizontal e limitar o movimento através de calços de madeira ou inserindo a mesma na própria embalagem depois de ter aberto também o fundo;
3. ligar provisoriamente o condutor amarelo-verde à terra e sucessivamente os cabos de alimentação elétrica ao contator;
4. afastar as pessoas e os objetos da eletrobomba a uma distância de pelo menos 1 metro de raio;
5. acionar o contator de marcha por alguns instantes;
6. controlar se a rotação é anti-horária olhando o rotor durante a sua parada através da boca de aspiração ou a grade.

Se o sentido de rotação for contrário, inverter a ligação de dois dos condutores de alimentação no contator e tentar novamente repetindo novamente as operações descritas.

Estabelecido o sentido de rotação, MARCAR a posição de ligação dos condutores, DESATIVAR a ligação elétrica provisória e instalar a eletrobomba na base prevista.

Proceder à ligação elétrica definitiva, ligando antes o condutor amarelo-verde à ligação terra, depois os outros condutores.

7. GARANTIA

A Zenit compromete-se a reparar ou substituir o produto se as avarias forem decorrentes de defeitos de fabrico, processo e montagem e forem comunicadas à Zenit dentro do prazo de validade da garantia.

Não são cobertas pela garantia as avarias decorrentes de:

- desgaste normal;
- movimentação, instalação e utilização não conformes;
- utilização com sistemas de controlo não conectados corretamente;
- serviços efetuados por pessoal não qualificado;
- utilização de peças não genuínas.

ATENÇÃO Qualquer modificação efetuada no produto sem a autorização do fabricante pode dar origem a situações de perigo, causar uma redução dos desempenhos e a perda da garantia.

Το πλήρες εγχειρίδιο χρήσης και συντήρησης και η τεχνική κάρτα του προϊόντος είναι διαθέσιμα στην ιστοσελίδα www.zenit.com

Πριν την εγκατάσταση και τη χρήση της αντλίας, διαβάστε προσεκτικά τις ακόλουθες οδηγίες.

Μετά την αγορά ελέγξτε την ακεραιότητα του κουτιού και του περιεχομένου του, και αν διαπιστωθούν ελαττώματα ή ανωμαλίες, διακόψτε την εγκατάσταση και ειδοποιήστε την προμηθευτήρια εταιρία.

1. ΠΕΔΙΑ ΕΦΑΡΜΟΓΗΣ

DR-Steel εκκενώσεις καθαρών νερών ή νερών με κάποιο είδος φορτίου που περιέχουν μικρά στερεά σωματίδια

DG-Steel Ανύψωση του ελαφρώς γεμάτου νερού, με παρουσία σωματιδίων μέχρι 40 mm.

Εγκαταστάσεις αποχέτευσης, τομέας ζωοτεχνίας, εγκαταστάσεις υγιεινής.

ΠΡΟΣΟΧΗ Η διαρροή του λιπαντικού λαδιού θα μπορούσε να προκαλέσει τη ρύπανση του αντλούμενου υγρού.

Για τη χρήση των υγρών διατροφής, ελέγξτε την αντιστοιχία των χαρακτηριστικών της ηλεκτρικής αντλίας με τις ισχύουσες νομοθεσίες.

2. ΕΓΚΑΤΑΣΤΑΣΗ

Η ηλεκτρική αντλία θα πρέπει να βυθιστεί πλήρως στο νερό με τη βοήθεια ενός σκοινιού ή μιας αλυσίδας που θα έχει στερεωθεί στη λαβή.

Αν η ηλεκτρική αντλία εγκατασταθεί μέσα στην δεξαμενή, θα πρέπει να έχει ελάχιστες διαστάσεις τέτοιες που θα επιτρέπει στον πλωτήρα, αν υπάρχει, να κινείται ελεύθερα. (Εικ. 1 σελίδα 27)

ΠΡΟΣΟΧΗ Αν η στάθμη του υγρού κατέβει κάτω από τη σχάρα αναρρόφησης, δημιουργείται αέρας στο άνω μέρος του σώματος της αντλίας που προκαλεί προβληματική λειτουργία στην ηλεκτρική αντλία. Αυτό σημαίνει απώλειες της αναρροφητικής ισχύος με αποτέλεσμα να μην επιτυγχάνονται οι επιδόσεις που ορίζει ο κατασκευαστής.

Για να αποφύγετε την είσοδο του αέρα, η ηλεκτρική αντλία θα πρέπει να λειτουργεί πάντα με την σχάρα αναρρόφησης εντελώς βυθισμένη στο υγρό (Εικ. 2 σελίδα 27).

ΠΡΟΣΟΧΗ Πριν προχωρήσετε με την εγκατάσταση και/ή την εκκίνηση της ηλεκτρικής αντλίας μετά από μεγάλο διάστημα ακινησίας, βεβαιωθείτε ότι ο άξονας περιστρέφεται ελεύθερα σύμφωνα με την παρακάτω διαδικασία (Εικ. 3 σελίδα 27):

1. ακολουθήστε τις προφυλάξεις που προβλέπονται στο εγχειρίδιο "Προειδοποιήσεις για την ασφάλεια",
2. αναποδογυρίστε την ηλεκτρική αντλία
3. τοποθετήστε την οπή του κέντρου της σχάρας αναρρόφησης ένα σταυροκατάβιδο Torx
4. στρέψτε το καταβίδι 3-4 φορές δεξιόστροφα και αριστερόστροφα για βεβαιωθείτε ότι το στροφέιο περιστρέφεται ελεύθερα.

2.1 Ελεύθερη εγκατάσταση (Εικ. 4 σελίδα 27)

Με το ρακόρ του λάστιχου συνδέστε το στόμιο της ανόδου της ηλεκτρικής αντλίας σε έναν εύκαμπτο σωλήνα εσωτερικής διαμέτρου όχι χαμηλότερης αυτής του στομίου ανόδου. Χρησιμοποιήστε κατά προτίμηση έναν σωλήνα με ενίσχυση ώστε να διασφαλίζετε το ελεύθερο σταθερό πέρασμα ακόμη και σε αντιστοιχία με της καμπύλες αλλαγής κατεύθυνσης. Ασφαλίστε το σωλήνα στο ρακόρ μέσω μιας μεταλλικής ταινίας.

2.2 Σταθερή εγκατάσταση (Εικ. 5 σελίδα 27)

Συνδέστε την ηλεκτρική αντλία σε μια μεταλλική ή σκληρή σωλήνωση. Συνιστάται η εγκατάσταση ενός διαφράγματος διακοπής και μιας σφαιρικής βαλβίδας συγκράτησης ελεύθερης διέλευσης χρησιμοποιώντας ανά σωλήνα σύνδεσης με το ελάχιστο συνιστώμενο μήκος στο εγχειρίδιο χρήσης της βαλβίδας.

Είναι δυνατή και η σύνδεση με σωληνώσεις πολυαιθυλενίου από το αντίστοιχο ρακόρ.

3. ΡΥΘΜΙΣΤΕΣ ΣΤΑΘΜΗΣ

Η ηλεκτρική αντλία μπορεί να παρέχεται με έναν κλασικό ρυθμιστή στάθμης με πλωτήρα ή κατακόρυφη ολισθήση που θα επιτρέπει την εντελώς αυτόματη λειτουργία. Ο διακόπτης με πλωτήρα έχει ρυθμιζόμενη διαδρομή και επιτρέπει την τροποποίηση των επιπέδων έναυσης και σβήσιματος.

Βεβαιωθείτε ότι δεν υπάρχει κανένα αντικείμενο που να εμποδίζει την κίνηση (σωλήνες, ηλεκτρικά καλώδια, προεξοχές μέσα στη δεξαμενή, κλπ)

Είναι πολύ σημαντικό τα καλώδια να μην μπλέκονται μεταξύ τους ώστε να μην μπερδεύονται σε προεξοχές ή άλλα σημεία μέσα στη δεξαμενή (Εικ. 1 σελίδα 27). Βεβαιωθείτε ότι η ελάχιστη στάθμη δεν κατεβαίνει ποτέ χαμηλότερα του ορίου που υποδεικνύει η εικόνα 2 σελίδα 27.

Εάν η ηλεκτρική αντλία δεν διαθέτει πλωτήρα, συνιστάται να εγκαταστήσετε έναν ή περισσότερους πλωτήρες στο εσωτερικό της λεκάνης για τον έλεγχο εκκινήσεων, διακοπών και ενδεχόμενων αλάρμ (Εικ. 6 σελίδα 27).

4. ΑΦΑΙΡΕΣΗ ΤΗΣ ΣΧΑΡΑΣ (μόνο για DR-Steel) (Εικ. 7a-f σελίδα 28)

Στις εκδόσεις DR-Steel, η σχάρα αναρρόφησης μπορεί να αφαιρεθεί από το τεχνικό προσωπικό ώστε να μπορεί να αναρροφά μέχρι 5mm από τον πάτο.

Αυτή η λειτουργία μειώνει το ελεύθερο πέρασμα της ηλεκτρικής αντλίας.

Για να συνεχίσετε με την αφαίρεση, προχωρήστε με τον ακόλουθο τρόπο:

1. ακολουθήστε τις προφυλάξεις που προβλέπονται στο εγχειρίδιο "Προειδοποιήσεις για την ασφάλεια",
2. τοποθετήστε την ηλεκτρική αντλία σε μια πλευρά
3. προσδιορίστε με ένα σημάδι τη γωνιακή θέση της σχάρας
4. ξεβιδώστε με ένα σταυροκατάβιδο Torx κατάλληλων διαστάσεων τις 3 βίδες συγκράτησης της σχάρας

5. αφαιρέστε τη σχάρα

6. αφαιρέστε τον πλαστικό δακτύλιο στήριξης υποβοηθούμενοι, εφόσον χρειάζεται ένα ζευγάρι λαβίδες με μυτερή άκρη. Σε καμία περίπτωση μην αφαιρέτε άλλες βίδες ή εξαρτήματα της ηλεκτρικής αντλίας

7. τοποθετήστε ξανά τη σχάρα στην ηλεκτρική αντλία στην ίδια θέση, επάνω στο σημείο αναφοράς που σημειώσατε προηγουμένως. Η σχάρα θα έχει μπει μέσα κατά περίπου 1εκ. σε σχέση με την στάνταρ διαμόρφωση.

Σε οποιαδήποτε περίπτωση κατά την οποία η ηλεκτρική αντλία έχει βυθιστεί πλήρως, θα πρέπει να δοθεί η μέγιστη προσοχή ώστε να μην υπερθερμανθεί το μοτέρ.

5. ΗΛΕΚΤΡΙΚΕΣ ΣΥΝΔΕΣΕΙΣ (Εικ. 8-9 σελίδα 29)

- Όλες οι εργασίες σύνδεσης με το δίκτυο ηλεκτρισμού πρέπει να εκτελούνται από εξειδικευμένο προσωπικό, σύμφωνα με τους ισχύοντες κανονισμούς.
- Η σύνδεση στο ρεύμα των μοντέλων χωρίς φως πρέπει να γίνεται συνδέοντας πρώτα τον κίτρινο-πράσινο αγωγό στην γείωση, και στην συνέχεια τους άλλους αγωγούς.
- Για την εγγύηση της ασφάλειας η αντλία πρέπει να τροφοδοτείται από έναν διαφορικό διακόπτη με ρεύμα κατωφλίου όχι μεγαλύτερο από 30mA.
- Οι συσκευές χωρίς φως πρέπει να είναι μόνιμα συνδεδεμένες με την ηλεκτρική εγκατάσταση. Η ηλεκτρική εγκατάσταση πρέπει να προβλέπει έναν διακόπτη ο οποίος να εξασφαλίζει την πολυπολική αποσύνδεση της αντλίας από το δίκτυο τροφοδοσίας. Ο διακόπτης πρέπει να συνδέεται απ' ευθείας στους ακροδέκτες τροφοδοσίας και πρέπει να έχει διαχωρισμό των επαφών σε όλους τους πόλους, επιτρέποντας την πλήρη αποσύνδεση στις συνθήκες της κατηγορίας ηλεκτρικής υπέρτασης III (4000 V).
- Ο κινητήρας της αντλίας πρέπει να προστατεύεται από την υπερφόρτωση εγκαθιστώντας στο κύριο κύκλωμα ελέγχου ή στη γραμμή τροφοδοσίας της αντλίας μία αμπερομετρική προστασία (διακόπτης προστασίας κινητήρα). Η προστασία πρέπει να έχει τις κατάλληλες διαστάσεις σύμφωνα με τα ονομαστικά στοιχεία της αντλίας.
- Το αρχικό ρεύμα με άμεση εκκίνηση μπορεί να είναι μέχρι έξι φορές μεγαλύτερο από το ονομαστικό ρεύμα.

ΠΡΟΣΟΧΗ Η ηλεκτρική αντλία μπορεί να διαθέτει αυτόματη θερμική προστασία που προστατεύει από βλάβη που θα οφείλεται σε υπερθέρμανση.

Μετά την επαρκή της ψύξη η ηλεκτρική αντλία θα ξεκινήσει και πάλι αυτόματα.

Πριν την εγκατάσταση βεβαιωθείτε ότι:

- η γραμμή τροφοδοσίας διαθέτει γείωση που θα τηρεί τους ισχύοντες κανονισμούς.
- το καλώδιο τροφοδοσίας και το καλώδιο του πλωτήρα, αν υπάρχει, δεν έχουν υποστεί βλάβες.

6. ΚΑΘΟΡΙΣΜΟΣ ΤΗΣ ΦΟΡΑ ΠΕΡΙΣΤΡΟΦΗΣ ΤΟΥ ΣΤΡΟΦΕΙΟΥ (μόνο στα τριφασικά μοντέλα)

Πριν προχωρήσετε στην οριστική ηλεκτρική σύνδεση των τριφασικών μοντέλων θα πρέπει να καθορίσετε τη σωστή φορά περιστροφής του στροφέιου.

Προχωρήστε με τον ακόλουθο τρόπο:

1. ακολουθήστε τις προφυλάξεις που προβλέπονται στο εγχειρίδιο "Προειδοποιήσεις για την ασφάλεια",
 2. απλώστε την ηλεκτρική αντλία στο πλάι και οριζόντια και περιορίστε την κίνηση τοποθετώντας ελάτνες σφηνές και εισάγοντας την στη συσκευασία και αφού ανοίξει οι πόλους.
 3. συνδέστε προσωρινά τον κίτρινο-πράσινο αγωγό στη γείωση και στη συνέχεια τα καλώδια ηλεκτρικής τροφοδοσίας του τηλεδιακόπτη
 4. απομακρύνετε τους ανθρώπους και τα αντικείμενα από την ηλεκτρική αντλία σε απόσταση τουλάχιστον 1 μέτρο
 5. ενεργοποιήστε το διακόπτη κίνησης για μια στιγμή
 6. βεβαιωθείτε ότι η περιστροφή είναι αριστερόστροφη κοιτάζοντας το στροφέιο κατά τη διάρκεια της στάσης τους μέσα από το στόμιο αναρρόφησης ή τη σχάρα.
- Αν η φορά περιστροφής είναι αντίθετη, αντιστρέψτε τη σύνδεση των δύο αγωγών τροφοδοσίας στον τηλεδιακόπτη και δοκιμάστε επαναλαμβάνοντας ξανά τις εργασίες που περιγράφονται.
- Μόλις καθοριστεί η φορά περιστροφής ΣΗΜΕΙΩΣΤΕ τη θέση σύνδεσης των αγωγών, ΑΠΕΝΕΡΓΟΠΟΙΗΣΤΕ την προσωρινή ηλεκτρική σύνδεση και εγκαταστήστε την ηλεκτρική αντλία στη θέση που προβλέπεται
- Προχωρήστε με οριστική ηλεκτρική σύνδεση των τριφασικών μοντέλων συνδέοντας πρώτα τον κίτρινο-πράσινο αγωγό στη γείωση και στη συνέχεια τους υπόλοιπους αγωγούς.

7. ΕΓΓΥΗΣΗ

Η Zenit δεσμεύεται να επισκευάσει ή να αντικαταστήσει το προϊόν εφόσον οι βλάβες οφείλονται σε κατασκευαστικά ελαττώματα, επεξεργασία και συναρμολόγηση και επισημαίνονται στην Zenit εντός της περιόδου εγγύησης.

Δεν καλύπτονται από εγγύηση οι βλάβες που οφείλονται σε:

- συνήθη φθορά,
- μη συμβατή μετακίνηση, εγκατάσταση και χρήση,
- χρήση με μη σωστά συνδεδεμένα συστήματα ελέγχου,
- επεμβάσεις που γίνονται από μη ειδικευμένο προσωπικό,
- χρήση μη γνήσιων ανταλλακτικών.

ΠΡΟΣΟΧΗ Οποιαδήποτε τροποποίηση επέλθει στο προϊόν χωρίς την έγκριση της κατασκευάστριας εταιρίας μπορεί να δημιουργήσει καταστάσεις κινδύνου, να προκαλέσει την κατάπτωση των επιδόσεων και την απώλεια της εγγύησης.

Den komplette brugervejledning og de tekniske produktoplysninger findes på www.zenit.com.

Inden elektropumpen installeres og tages i brug skal instruktionerne, som følger, læses omhyggeligt igennem. Straks efter købet skal det tjekkes, at pakken og dens indhold ikke udviser fejl eller mangler. Hvis der findes fejl eller mangler må pumpen ikke installeres og forhandleren skal kontaktes.

1. ANVENDELSESOMRÅDER

DR-Steel pumpning af rent vand eller med et lille indhold af små faste partikler
DG-Steel Pumpning af lettere snavset vand med solide fremmedlegemer indtil 40 mm.
Afløbssystemer, landbrugssektoren, systemer til brugsvand.

ADVARSEL Der kan forekomme forurening af væsken som følge af lækage af smøremidler.

Til anvendelse med levnedsmiddelsvæsker skal det kontrolleres at pumpens egenskaber overholder gældende lovkraft.

2. INSTALLATION

Pumpen skal sænket helt ned i væsken med et reb eller en kæde fastgjort til håndtaget. Hvis pumpen installeres inden i en brønd, skal den mindst være stor nok til at sikre, at flyderen, hvis tilstede, kan bevæge sig frit. (Fig. 1 side 27)

BEMÆRK Hvis væskenniveauet falder til under indsugningsgitteret, samles der så meget luft i den øverste del af pumpehuset, at det kan medføre at pumpen fungerer unormalt. Den kan tabe sin sugekraft og ikke opfylde præstationerne erklæret af producenten.

For at undgå luftindtag i pumpen, skal den altid være i drift med indsugningsgitteret dækket fuldstændigt af væsken (Fig. 2 side 27).

BEMÆRK Før man går i gang med installationen af pumpen og/eller efter en længere stilstandsperiode skal man sikre sig, at akslen drejer frit ved at følge denne fremgangsmåde (Fig. 3 side 27):

1. Tag de forholdsregler, der er beskrevet i vejledningen "Sikkerhedsadvarsler".
2. Vend pumpen på hovedet.
3. Indsæt en Torx-skruestrækker i hullet midt i indsugningsgitteret.
4. Drej skruetrækkeren 3-4 gange med og mod uret og sørg for at pumpehjulet drejer frit.

2.1 Fri installation (Fig. 4 side 27)

Med slangeholderen sluttes pumpens fremløbsmunding til en fleksibel slange med en indvendig diameter der mindst svarer til fremløbsmundingens. Anvend helst en spiralforstærket slange for at sikre at den frie passage forbliver konstant, også ved bukninger og retningsskift. Fastgør slangen til holderen med et metalspændebånd.

2.2 Fast installation (Fig. 5 side 27)

Tilslut pumpen til et metalrør eller et stift rør. Det anbefales at installere en spærreventil og en kugleventil med fri gennemstrømning og at anvende et forbindelsesrør med den mindstelængde som er anbefalet i ventilens brugsanvisning. Det er også muligt at forbinde til en polyethylenslange vha. det særlige samlestykke.

3. NIVEAUREGULATORER

Pumpen kan leveres med en klassisk niveauregulator med flyder eller en med lodret bevægelse, der muliggør en fuldstændig automatisk funktion. Flyderkontakten har en indstillelig vandring, der gør det muligt at ændre tænd- og sluk-niveauet.

Sørg for at der ikke er nogen genstande, som kan hindre dens bevægelse (rør, el-kabler, udragninger inden i brønden, osv.).

Det er vigtigt, at kablerne ikke hindrer hinanden, og heller ikke kan vride sig eller sidde fast i afsatser eller fodstøtter i bassinet (Fig. 1 side 27).

Sørg for at minimumsniveauet aldrig falder til under tærsklen vist på figur 2 side 27. Hvis pumpen ikke har en flydekontakt til start/stop, skal der installeres en eller flere flydekontakter til start/stop i tanken for at kontrollere start og stop af alarmer (Fig. 6 side 27).

4. AFMONTERING AF GITTERET (kun for DR-Steel) (Fig. 7a-f side 28)

På versionerne **DR-Steel** kan indsugningsgitteret afmonteres af teknisk personale for at kunne suge op indtil 5 mm fra bunden.

Disse handlinger reducerer pumpens frie passage.

For at fjerne den gøres følgende:

1. Tag de forholdsregler, der er beskrevet i vejledningen "Sikkerhedsadvarsler".
2. Læg pumpen om på siden.
3. Identificér gitterets vinkelposition med et mærke.
4. Skru de 3 skruer der fastholder gitteret af med en Torx-skruestrækker.
5. Fjern gitteret.
6. Fjern støtteren i plastik, eventuelt ved hjælp af en spids tang. Fjern under ingen omstændigheder andre af pumpens skruer eller komponenter.
7. Genmonter gitteret på pumpen i samme position under overholdelse af den tidligere afmærkede reference. Gitteret gennemtrænges nu cirka 1 cm mere i forhold til standardkonfigurationen.

I alle situationer hvor pumpen ikke er helt nedsænket, skal man være yderst opmærksom på at motoren ikke overopheder.

5. ELEKTRISKE TILSLUTNINGER (Fig. 8-9 side 29)

- Alle tilslutningertilstrømning skal udføres af faglært personale under overholdelse af den gældende lovgivning.

- Den elektriske tilslutning af modellerne uden stik skal udføres ved først at tilslutte den gul-grønne ledning til jordforbindelsen og derefter de andre ledninger.
- Af hensyn til sikkerheden skal pumpen forsynes via en fejlstrømsafbryder (RCD) med en nominel driftsstrøm på højst 30 mA.
- Apparater uden stik er beregnet til permanent forbindelse med fast ledningsnet: En kontakt, der sikrer afbrydelse af alle poler indbygget i det faste ledningsnet, skal tilvejebringes. Kontakten skal være direkte forbundet med forsyningsterminalerne og skal have en kontaktdskillelse i alle poler, der giver fuldstændig afbrydelse under overspændingskategori III (4000 V).
- Pumpemotoren skal beskyttes mod overbelastning ved at installere en overbelastningsbeskyttelse (motorbeskyttelsesafbryder) i pumpens hovedstyrekredsløb eller strømledning. Beskyttelsen skal være tilstrækkeligt dimensioneret i henhold til de nominelle pumpedata.
- Startstrømmen ved direkte start kan være op til seks gange højere end den nominelle strøm.

BEMÆRK Pumpen kan være udstyret med en selvoprettende termisk beskyttelse, der beskytter mod nedbrud som følge af overophedning. Efter at være kølet af, genstarter pumpen automatisk.

Før installationen skal man sikre sig at:

- Strømforsyningslinjen har jordforbindelse og overholder gældende regler.
- Strømforsyningsledninger og, hvis tilstede, flyderens ikke er beskadigede.

6. FASTLÆGGELSE AF PUMPEHJULETS OMDREJNINGSRETNING (kun for modellerne med tre faser)

Før den endelige strømtilslutning foretages på modellerne med tre faser, skal man sikre sig at pumpehjulet drejer den rigtige vej rundt.

Gør følgende:

1. Tag de forholdsregler, der er beskrevet i vejledningen "Sikkerhedsadvarsler".
2. Læg pumpen vandret på siden og begræns dens bevægelse ved hjælp af træklær, eller ved at sætte det i emballagen efter også at have åbnet bunden.
3. Tilslut midlertidigt den gul-grønne jordleder og derefter de elektriske ledninger til aktuatoren.
4. Sørg for at personer og genstande er mindst 1 m væk fra pumpen.
5. Tryk et kort øjeblik på startkontakten.
6. Sørg for at omdrejningsretningen er mod uret ved at kigge på pumpehjulet mens det standser gennem indsugningsmundingen eller gitteret.

Hvis omdrejningsretningen er omvendt, skal der byttes om på de to strømledere i aktuatoren, og de ovennævnte handlinger skal udføres igen.

Efter at have fastlagt omdrejningsretningen, skal ledernes tilslutningsposition MARKERES og strømmen skal midlertidigt SLÅS FRA, mens pumpen installeres på det planlagte sted.

7. GARANTI

Zenit forpligter sig til at reparere eller erstatte produktet, hvis der er fejl i designet, fremstillingsfejl eller monteringsfejl, og hvis fejlene indberettes til Zenit i garanti-perioden.

Garantien dækker ikke fejl som skyldes:

- normal slitage
- forkert håndtering, installation og brug
- brug med forkert tilsluttede styresystemer
- arbejde udført af ikke-kvalificerede personer
- brug af ikke-originale reservedele.

ADVARSEL Ændringer af produktet uden producentens godkendelse kan medføre fare, skader og forringelse af ydeevne samt tab af garantidækningen.

Täydellinen käyttäjän opas ja tuotteen tekniset tiedot ovat saatavilla osoitteessa www.zenit.com

Lue huolella seuraavassa annetut ohjeet ennen sähköpumpun asennusta ja käyttöä.

Tarkista hankinnan jälkeen, että pakkaus ja sen sisältö ovat ehjiä; mikäli niissä on vaurioita tai poikkeavuuksia, keskeytä asennus ja ota yhteyttä valmistajaan.

1. SOVELLUSALAT

DR-Steel kirkkaiden tai hieman likaisten, pieniä kiinteitä osia sisältävien vesien poisto

DG-Steel Hieman likaisten vesien nostaminen, kun niissä on enintään 40 mm:n kokoisia kiinteitä osia.
Viemäröinti, eläimiin liittyvät alat, vesi- ja viemärlaitteistot.

VAROITUS Voiteluaineiden vuoto voi likaannuttaa nesteeseen.

Elintarvikeneiteiden kanssa käyttöä varten tarkista sähköpumpun ominaisuuksien yhteensopivuus voimassaolevan lainsäädännön kanssa.

2. ASENUS

Sähköpumppu tulee upottaa kokonaan nesteeseen kahvaan kiinnitetyn köyden tai kettingin välityksellä.

Mikäli sähköpumppu on asennettu kaivoon, tämän vähimmäismittojen tulee sallia mahdollinen kohon vapaan liikkuvuus. **(Kuva 1 sivu 27)**

VAROITUS Jos nestetaso laskee imuritilän alapuolelle pumppurungon yläosaan syntyy ilmaa, mikä estää sähköpumpun oikeaoppisen toiminnan. Pumppu saattaa menettää imukykyä eikä näin ollen ole valmistajan mainitsemien suorituskykyjen mukainen.

Ilman sisään pääsyn estämiseksi sähköpumpun tulee aina toimia imuritilän ollessa kokonaan nesteeseen upotettuna **(Kuva 2 sivu 27)**.

VAROITUS Ennen pitkään toimimattomana olleen sähköpumpun asentamista ja/ tai käynnistämistä tulee tarkistaa, että akseli pyörii vapaasti seuraavasti **(Kuva 3 sivu 27)**:

1. suorita Turvallisuusohjeet-oppaassa kerrotut varotoimenpiteet
2. käännä sähköpumppu pääläelleen;
3. laita imuritilän keskellä olevaan reikään Torx-ruuvimeisseli;
4. väännä ruuvimeisseliä 3-4 kertaa myötäpäivään ja vastapäivään varmistuaksesi siitä, että siipi on vapaa.

2.1 Vapaa asennus (Kuva 4 sivu 27)

Liitä sähköpumpun ulostulokohta LETKULIITTIMEN avulla letkuun, jonka sisähalkaisija ei ole ulostulokokoaan halkaisijaa pienempi. Käytä mieluiten kierrevahvistettua putkea taatakseen sen, että vapaa kulku pysyy tasaisena myös kaarteiden tai suuntamuutosten kohdalla. Varmista putki liittimeen metallista puristinta käyttämällä.

2.2 Kiinteä asennus (Kuva 5 sivu 27)

Liitä sähköpumppu metalliseen tai jäykkään putkeen. Suosittelemme hätäsulkuventtiiliin ja vapaan kulun kuulatakkisulaakerin käyttöä venttiiliin opaskirjassa suositellun vähimmäispituuden mukaista liitinputkea käyttämällä.

On myös mahdollista liittää pumppu polyeteeniputkiin vartavastaisen liittimen avulla.

3. TASONSÄÄTIMET

Sähköpumpun mukana voidaan toimittaa tavallinen kohotasonsäädin tai pystysuorasti liukuva tasonsäädin, joka mahdollistaa laitteen täysin automaattisen toiminnan.

Kohokatkaisimella on säädettävissä oleva kytkin ja sen avulla voidaan muuttaa käynnistys- ja sammutustasoa.

Varmistu siitä, että tämän liikettä ei estä mikään esine (putket, sähkökaapeli, kaivon sisäiset ulkonemat, jne).

On tärkeää, että kaapelit eivät sekoitu tai kietoudu toisiinsa tai juutu altaan sisäisiin ulkonemiin tai tarttumakohtiin **(Kuva 1 sivu 27)**.

Varmistu siitä, että minimitaso ei koskaan laske **kuva 2 sivu 27** osoitetun arvon alapuolelle.

Jos pumpussa ei ole käynnistys-/pysäytyskohokatkaisinta, asenna yksi tai useampi käynnistys-/pysäytyskohokatkaisin altaan sisälle käynnistämistä, pysäyttämistä ja hälytyksiä varten **(Kuva 6 sivu 27)**.

4. RITILÄN POISTO (ainoastaan mallille DR-Steel) (Kuv. 7a-f sivu 28)

DR-Steel -versioissa tekninen henkilökuunta voi poistaa imuritilän niin, että imu on mahdollista aina 5 mm pohjasta asti.

Tämä toimenpide rajoittaa sähköpumpun vapaata kulkua.

Poistamiseksi tulee toimia seuraavasti:

1. suorita Turvallisuusohjeet-oppaassa kerrotut varotoimenpiteet
2. aseta sähköpumppu kyljelleen;
3. merkitse ritilän kulma-asento;
4. kierrä ritilän 3 pidätinruuvia auki sopivankokoista Torx-ruuvimeisseliä käyttämällä;
5. poista ritilä;
6. poista muovinen tukirengas; voit käyttää apuna teräväpäisiä pinsettejä. Älä missään tapauksessa poista sähköpumpun muita ruuveja tai osia;
7. asenna ritilä uudelleen sähköpumpulle samaan asentoon edellä mainitun merkinnän mukaisesti. Nyt ritilä on noin 1 cm sisällä vakiokonfigurointiin verrattuna.

Aina kun sähköpumppu ei ole kokonaan upotettu, moottorin ylikuumentumista kannattaa varoa.

5. SÄHKÖLIITÄNNÄT (Kuvat 8-9 sivu 29)

- Pätevän henkilöstön tulee suorittaa kaikki liitäntätoimenpiteet sähköverkkoon voimassa olevien määräysten mukaisesti.

- Sähköliitäntä malleille ilman pistoketta on tehtävä kytkemällä ensin keltavihreä johdin maahan, sitten muut johtimet.
- Turvallisuuden varmistamiseksi pumpun virta on syötettävä läpi vikavirtasuojakytkimestä (RCD), jonka laukaisuvirta on korkeintaan 30 mA.
- Ilman pistotulppaa olevat laitteet on tarkoitettu jatkuvaan kiinteään virtajohdotukseen. Kiinteässä johdotuksessa on oltava kaikkien napojen irtikytkennän varmistava kytkin. Kytkimen on oltava suoraan yhteydessä sähkön toimituspisteisiin ja sen kaikissa navoissa on oltava kontaktikatkaus, joka tarjoaa ylijänniteluokan III (4 000 V) mukaisen täyden katkaisun.
- Pumpun moottori on suojattava ylikuormitukselta asentamalla ylikuormitusuoja (sähkömoottorin suojakytkin) pääohjauspiiriin tai pumpun voimajohtoon. Suojan on oltava pumpun nimellisarvojen mukainen.
- Suoran käynnistyskäynnistysvirta voi olla jopa kuusi kertaa nimellisvirtaa suurempi.

VAROITUS Sähköpumppu voidaan toimittaa niin, että sillä on itsestään palautuva lämpösuojain, joka suojaa tätä ylikuumentumisesta aiheutuvasta rikkoontumisesta. Sähköpumppu käynnistyy uudelleen automaattisesti jäähtyttyään.

Ennen asennusta tarkista seuraavat seikat:

- syöttölinjan tulee olla maadoitettu ja sen tulee olla voimassaolevien standardien mukainen;
- syöttökaapelin ja mahdollisen kohon kaapelin tulee olla ehjiä.

6. SIIVEN PYÖRIMISSUUNNAN MÄÄRITTÄMINEN

(koskee ainoastaan kolmivaihemalleja)

Ennen kolmivaihemallien lopullisen sähköliitännän suorittamista siiven oikeaoppinen pyörimissuunta tulee määrittää.

Toimi seuraavasti:

1. suorita Turvallisuusohjeet-oppaassa kerrotut varotoimenpiteet
2. aseta sähköpumppu kyljelleen vaakasuorasti ja estä sen liikkuminen puisin kiiloin tai asettamalla se omaan pakkaukseensa kun tämän pohja on avattu;
3. liitä hetkellisesti keltavihreä johdin maahan ja tämän jälkeen sähkövirran syöttökaapeli kytkimeen;
4. huolehdi siitä, että ihmisiä ja esineitä ei ole metriä lähempänä sähköpumpua;
5. käytä käynnistyskatkaisinta vähän aikaa;
6. tarkista, että pyörimissuunta on vastapäivään tarkkailemalla siipeä tämän pysähtymisen aikana imusuuttimen tai ritilän kautta.

Mikäli pyörimissuunta on päinvastainen, vaihda kytkimen kahden syöttöjohtimen liitäntää ja yritä uudelleen toistamalla kuvailut toimenpiteet.

Kun pyörimissuunta on todettu, MERKITSE johtimien liitäntäasento, IRROTA väliaikainen sähköliitäntä ja asenna sähköpumppu tarkoitettuun kohtaan.

Suorita lopullinen sähköliitäntä liittämällä ensin keltavihreä johdin maahan, minkä jälkeen suoritetaan jäljelle jäävien johtimien liitäntä.

7. TAKUU

Zenit korjaa tai korvaa tuotteen, jos viat johtuvat suunnittelusta, valmistuksesta tai kokoamisesta aiheutuneista virheistä ja jos ne raportoidaan Zenitille takuukauden aikana.

Takuu ei korvaa seuraavista aiheutuvia vikoja:

- normaali kuluminen
- vääränlainen käsittely, asentaminen ja käyttö
- käyttö väärin liitettyjen hallintajärjestelmien kanssa
- osaamattoman henkilökunnan suorittama työ
- epäaitojen varaosien käyttö.

VAROITUS Ilman valmistajan lupaa tehdyt muutokset tuotteeseen voivat aiheuttaa vaaroja ja johtaa suorituskyvyn heikkenemiseen ja takuun menettämiseen.

Den fullständiga användarmanualen och teknisk information om produkten finns på www.zenit.com.

Läs noggrant igenom anvisningarna nedan innan installationen och användningen av pumpen.

Kontrollera att lådan och dess innehåll är i perfekt skick och avbryt installationen om skador eller fel påträffas och underrätta leverantören.

1. ANVÄNDNINGSSOMRÅDEN

DR-Steel Tömning a klarvatten eller vatten som lätt avloppsvatten som innehåller mindre fasta partiklar

DG-Steel Lyft av lätt avloppsvatten med befintliga fasta partiklar på upp till 40 mm.

Avloppsanläggningar, zooteknisk sektor, hydrosanitära anläggningar

WARNING Pumpvätskan kan bli förorenad p.g.a. ett smörjoljleakage.

För användning med livsmedelsvätskor, kontrollera överensstämmelsen av elpumpens egenskaper med gällande lagar

2. INSTALLATION

Elpumpen ska sänkas helt ner i vätskan med hjälp av ett rep eller en kedja som förankrats vid handtaget.

Om elpumpen är installerad i en brunn, ska denna ha tillräckliga dimensioner för att tillåta flottörens, om befintlig, fria rörelse. **(Bild. 1 sida 27)**

WARNING Om vätskenivån sjunker under inloppsgallret uppstår en bildning av luft i pumphusets övre del, sådan att elpumpens funktion påverkas negativt och felfunktion uppkommer. Elpumpen kan förlora dess uppsugningsförmåga och på så sätt inte uppnå prestationerna som deklarerats av tillverkaren

För att undvika luftintag ska elpumpen alltid fungera med inloppsgallret nedsänkt i vätskan. **(Bild 2 sida 27)**

WARNING Innan du fortgår med installationen och/eller start av elpumpen efter en lång tid av överksamhet, kontrollera att axeln roterar fritt enligt följande procedur. **(Bild 3 sida 27):**

1. Vidta de försiktighetsåtgärder som anges i manualen Säkerhetsinstruktioner.
2. vänd elpumpen upp och ned;
3. för in en Torx skruvmejsel i hålet i inloppsgallrets mitt;
4. vrid skruvmejseln 3-4 gånger medurs och moturs för att kontrollera att pump-hjulet löper fritt

2.1 Fri installation **(Bild 4 sida 27)**

Anslut elpumpens inlopp med slanganslutningen till en slang med intern diameter som inte är mindre än inloppets . Använd helst en slang med spiralförstärkning för att garantera att den fria passagen förblir konstant även vid kurvor eller förändring av riktning. Fäst slangen vid anslutningen med hjälp av en metallklämma.

2.2 Fast installation **(Bild 5 sida 27)**

Anslut elpumpen till en rörledning i metall eller en stel rörledning. Vi rekommenderar installation av en skjutspjällsventil och en ventilkula med integral fri passage genom ett anslutningsrör med minimumlängd enligt vad som anges i ventilens bruksanvisning.

Anslutning till rörledningar i polytlen är även möjligt med hjälp av den särskilda anslutningen

3. NIVÅVIPPOR

Elpumpen kan vara försedd med en klassisk nivåvippra med flottör eller en med vertikal rullning som tillåter dess helt automatiska funktion.

Brytaren med flottör har ett justerbar lopp och tillåter modifiering av nivåerna vid start och avstängning.

Kontrollera att inga föremål som kan förhindra rörelsen är befintliga (slangar, elkablar utskjutningar i brunnen etc.).

Det är viktigt att kablarna inte utgör hinder sinsemellan och att de inte kan snurras runt eller fastna på utskjutningar eller hållare inuti vasken **(Bild 1 sida 27)**.

Försäkra dig att minimumnivån aldrig sjunker under vad som anges på **bild 2 sida 27**. Om pumpen inte har en flottörbrytare för start och stopp bör en eller flera flottörbrytare för start och stopp monteras inuti tanken för att styra startande och stoppande samt eventuella larm **(Bild 6 sida 27)**.

4. AVLÄGSNANDE AV GALLRET **(endast för DR-Steel)**

(Bild.7a-f sida 28)

För versionerna **DR-Steel**, kan inloppsgallret avlägsnas av teknisk personal för att kunna spirera från upp till 5 mm från botten

Detta ingrepp reducerar elpumpens fria passage

Fortgå enligt följande för avlägsnandet:

1. Vidta de försiktighetsåtgärder som anges i manualen Säkerhetsinstruktioner.
2. lägg elpumpen på sidan;
3. märk ut gallrets hörnposition;
4. skruva med en Torx skruvmejsel av lämpliga dimensioner av gallrets 3 förankringskruvar;
5. avlägsna gallret;
6. avlägsna stödringen i plast, eventuellt med hjälp av en spetsig tång. Avlägsna absolut inga andra skruvar eller komponenter från elpumpen;
7. återmontera gallret på elpumpen i samma position med hänsyn till utmärkningen som utförts tidigare. Gallret kommer nu att sitta 1 cm djupare än vid standardutförningen.

I alla situationer där elpumpen inte är helt nedsänkt, måste man vara mycket uppmärksam på överhettning av motorn.

5. ELANSLUTNINGAR **(Bild 8-9 sida 29)**

- Alla operationer anslutna till huvudledningen måste utföras av kvalificerad personal i enlighet med reglerna.
- Den elektriska anslutningen av modeller utan kontakt måste utföras genom att först ansluta den gul-gröna till jordledningen, sedan till andra ledningar.
- För att garantera pumpens säkerhet ska pumpen matas skyddad av en jordfelsbrytare med en utlösningsström på max. 30 mA.
- Apparater utan stickkontakt ska anslutas permanent till elsystemet. Elsystemet ska vara utrustat med en brytare som säkerställer allpolig fränkoppling av pumpen från elnätet. Brytaren ska direktanslutas till matningsklämmorna och ha ett kontaktavstånd vid samtliga poler som medger fullständig fränkoppling vid förhållanden med överspänningskategori III (4 000 V).
- Pumpmotorn ska skyddas mot överbelastning genom att det installeras ett amperometriskt skydd (skydds brytare för motorn) i huvudstyrkretsen eller pumpens matningsledning. Skyddet ska vara dimensionerat på lämpligt sätt utifrån pumpens märkdata.
- Startströmmen med direktstart kan vara upp till sex gånger högre än märkströmmen.

WARNING Elpumpen kan vara utrustad med självvaterställande termiskt skydd som skyddar den från haveri på grund av överhettning.

Elpumpen startar sedan automatiskt efter att ha nedkylts.

Kontrollera före installationen att:

- matningslinjen är jordad och överensstämmande med gällande standarder ;
- elkabeln och flottörens kabel inte är skadade.

6. FASTSTÄLLANDE AV PUMPHULETS ROTATIONSRIKTNING **(endast för trefas modell)**

Innan du fortgår med den definitiva elanslutningen för trefas modelleria måste du fastställa pumphulets rotationsriktning.

Fortgå enligt följande:

1. Vidta de försiktighetsåtgärder som anges i manualen Säkerhetsinstruktioner.
2. lägg elpumpen på sidan i horisontellt läge och blockera dess rörelse med träklrar eller placera den i dess emballage efter att ha öppnat även botten på detta;
3. anslut provisoriskt den grön-gula ledningen till jorden och sedan de andra ledningarna till kontaktorn;
4. avlägsna personer och föremål från elpumpen till ett avstånd på minst 1 meters radie;
5. aktivera strömbrytaren för start ett kort ögonblick;
6. kontrollera att rotationen är moturs genom att se på pumphjulet när det stannar genom inloppets galler

Om rotationsriktningen skulle vara omvänd, växla anslutningen för två av ledningarna i kontaktorn och upprepa ovanstående procedurer.

När rotationsriktningen har fastställts MÄRK ledningarnas placering, AVAKTIVERA den provisoriska elanslutningen och installera elpumpen på den förutsedda platsen. Fortskrid med den definitiva elektriska anslutningen genom att först ansluta den gul-gröna ledningen till jorden och sedan de andra ledningarna.

7. GARANTI

Zenit åtar sig att reparera och ersätta produkten om fel uppstår på grund av felaktig utformning, tillverkning eller montering, och om dessa fel rapporteras till Zenit under garantitiden.

Garantin täcker inte fel som uppkommer på grund av

- normalt slitage
- oriktig hantering, installation och användning
- användning med felaktigt anslutna styrsystem
- arbete utfört av utbildad personal
- användning av reservdelar som ej är originalreservdelar.

WARNING Alla ändringar som görs på produkten utan tillverkarens tillåtelse kan medföra fara och leda till att prestandan försämras och att garantiskyddet går förlorat.

Пълното ръководство за експлоатация и техническата информация на изделието са на разположение на уебсайта www.zenit.com

Преди монтаж и работа с електрическата помпа, прочетете внимателно инструкциите включени тук по-долу.

Проверете на око дали опаковката и съдържанието и са цели без нарушения и щети, в случай на наличие на значителни щети, веднага се обърнете към Zenit.

1. СФЕРА НА ПРИЛОЖЕНИЕ

DR-Steel изпомпване на чисти води или със слабо съдържание на малки твърди частици

DG-Steel изпомпване на леко замърсени води, с наличие на твърди частици до 40 мм.

За дренаж, в животновъдството, домашна канализация.

ВНИМАНИЕ Може да се получи замърсяване на течността поради изтичане на смазочни вещества.

За използване в хранителни течности, проверете дали характеристиките на електрическата помпа отговарят на действащите нормативи.

2. МОНТАЖ

Електрическата помпа трябва да се потопи напълно в течността, с помощта на въже или верига закачена за дръжката.

Когато електрическата помпа е монтирана вътре в кладенец, той трябва да има такива минимални размери, че да е възможно свободно движение на поплавка, ако има такъв. (Сх. 1 страница 27)

ВНИМАНИЕ Когато нивото на течността спадне под смукателната решетка, в горната част на корпуса на помпата, което да доведе до проблеми при работа електрическата помпа може да навлезе въздух. Помпата може да загуби своята мощност на засмукване и да не може да достигне характеристиките, посочени от производителя.

За да се избегне навлизането на въздух, електрическата помпа трябва да работи с постоянно потопена в течността смукателна решетка. (Сх. 2 страница 27).

ВНИМАНИЕ Преди монтажа и/или пуска на електрическата помпа след продължителен период на неизползване, проверете дали валът се върти свободно, следвайки следната процедура (Сх. 3 страница 27):

1. вземете предпазните мерки, описани в ръководството „Предупреждения за безопасност“;
2. обърнете електрическата помпа;
3. поставете в отвора в центъра на смукателната решетка, отверка Torx;
4. завъртете болта 3-4 пъти по посока на часовниковата стрелка и в обратна посока, за да проверите дали работното колело се върти свободно.

2.1 Свободен монтаж (Сх. 4 страница 27)

С помощта на щуцер с гумено уплътнение, свържете напорното отворстие на електрическата помпа с гъвкав шланг с вътрешен диаметър не по-малък от диаметъра на напорното отворстие. Препоръчваме използването на армиран шланг, който гарантира постоянен свободен преход дори в точките на прегъване или смяна на посоката. Подсигурете щуцера с метална скоба.

2.2 Фиксиран монтаж (Сх. 5 страница 27)

Свържете електрическата помпа към метален или постоянен тръбопровод. Препоръчва се монтиране шлюз за прихващане и сферичен възвратен клапан, на цялото свободно преминаване, използвайки съединителна тръба, с минимална дължина, посочена в наръчника за употреба на клапана. Възможно е и връзване към ПЕ тръбопровод, с помощта на подходящо съединение.

3. РЕГУЛАТОРИ ЗА НИВО

Електрическата помпа може да се достави с класически поплавок или поплавок с плавно регулируема дължина на кабела, които позволяват автоматично управление на помпата според зададените нива на течността за функциите старт/стоп.

Следете за отсъствие на предмети, които могат да попречат на движението (тръби, електрически кабели, издадъци откътре на кладенеца и други).

Важно е да няма преплитане на кабели, както и кабелите да не се закачат на ръбове и издатини във вътрешността на резервоара (Сх. 1 страница 27).

Следете минималното ниво на течността в никакъв случай да не спада под указаната на **схема 2 страница 27** граница.

Ако помпата **няма** поплавок за старт/стоп, препоръчваме монтирането на един или повече поплавка вътре в резервоара, за контролират стартирането, спирането и за евентуални аларми (Сх. 6 страница 27).

4. СВАЛЯНЕ НА РЕШЕТКАТА (само при DR-Steel) (Сх.7а-f страница 28)

При моделите DR-Steel смукателната решетка, може да се сваля от техническия персонал, за изпомпване на течности с ниво до 5 мм от дъното. Тези действия намаляват свободния проход за твърди частици на електрическата помпа.

За целта, работете по следният начин:

1. вземете предпазните мерки, описани в ръководството „Предупреждения за безопасност“;
2. положете електрическата помпа на една страна;
3. направете отметка, до къде достига горният ръб на смукателната решетка;
4. развийте с отвертка Torx с подходящи размери, 3 болта, които държат решетката;

5. сваляте решетката;

6. сваляте пластмасовия опорен пръстен, като, ако е необходимо, си помогнете с клещи с тънка заоблена човка. В никакъв случай не сваляйте други болтове или части на електрическата помпа;

7. върнете на място смукателната решетка на електрическата помпа, като я застопорите до отметката, направена преди демонтажа. По този начин решетката ще е с около 1 см по-прибрана отколкото в стандартната конфигурация.

Обърнете внимание, че всяка работна ситуация, в която помпата не е напълно потопена в течността, създава риск от прегряване на електромотора.

5. СВЪРЗВАНЕ КЪМ ЕЛЕКТРИЧЕСКАТА МРЕЖА (Сх. 8-9 страница 29)

• Всички операции по свързването към електрическата мрежа трябва да се извършват от квалифициран персонал и според действащите разпоредби.

• За да се осигури безопасност, захранването на помпата трябва да бъде подавано през прекъсвач за остатъчен ток (residual current device, RCD), чийто номинален остатъчен работен ток не превишава 30 mA.

• Уредите без щепсел са предназначени за постоянно включване в стационарна електроинсталация; трябва да има прекъсвач, който осигурява изключване на всички полюси, вградени в стационарната електроинсталация. Прекъсвачът трябва да бъде директно свързан към захранващите изводи и да има отделяне на контактите при всички полюси, като осигурява пълно разединяване при пренапрежение от категория III (4000 V).

• Моторът на помпата трябва да бъде защитен от претоварване чрез монтиране на съответна защита (прекъсвач за защита на мотора в главната управляваща верига или в захранващата линия на помпата). Защитата трябва да бъде подходящо оразмерена в съответствие с номиналните технически характеристики на помпата.

• Началният ток при директно включване към мрежата може да бъде до шест пъти по-висок от номиналния ток.

ВНИМАНИЕ Електрическата помпа може да бъде доставена с автоматична термозащита, която предпазва от прегряване.

След охлаждане, електрическата помпа се задейства автоматично. Преди монтажа проверете дали:

- електропреносната мрежа е заземена и отговаря на действащите нормативи;
- изолацията на електрически кабел и кабела на поплавка (ако има такъв) е в добро състояние и без нарушения на целостта.

6. ОПРЕДЕЛЯНЕ ПОСОКАТА НА ВЪРТЕНЕ НА РАБОТНОТО КОЛЕЛО (само при трифазните модели)

Преди включването в електропреносната мрежа на трифазните модели, трябва да се определи правилната посока на въртене на работното колело. Действайте по следният начин:

1. вземете предпазните мерки, описани в ръководството „Предупреждения за безопасност“;

2. положете електрическата помпа хоризонтално на една страна, и я застопорете с помощта на дървени клинове, или я оставете в заводската опаковка, като остраните само дъното на упаковката;

3. първо свържете жълто-зеления заземителен проводник, а после и останалите проводници;

4. уверете се, че в радиус от поне 1 метър от помпата няма предмети или хора;

5. задействайте прекъсвача за ход за кратко време;

6. като следите работното колело през смукателното отворстие в процеса на спирането му, се уверете, че то се върти по посока, обратна на часовниковата стрелка.

Ако работното колело се върти по посока на часовниковата стрелка, разменете местата на двата захранващи проводника и повторете гореописаните стъпки, обърнете свързването на двата проводника за захранване на телепрекъсвача и повторете описаните операции.

След като сте определили правилната посока на въртене, маркирайте ясно позициите на захранващите проводници, отстранете временните електрически връзки и монтирайте помпата по местоназначението ѝ.

Включете помпата към електрическата мрежа, като първо свържете заземителния жълто-зелен проводник, а след това и останалите проводници.

7. ГАРАНЦИЯ

Zenit поема отговорността да ремонтира или смени изделието, ако възникнат неизправности, дължащи се на дефекти в конструкцията, изработката и сглобяването, и те бъдат съобщени на Zenit през гаранционния срок.

Гаранцията не се отнася за неизправности, дължащи се на:

- нормално износване;
- неправилно боравене, монтаж и използване;
- използване с неправилно свързани контролни устройства;
- работи, извършени от неквалифициран персонал;
- използване на неоригинални резервни части.

ВНИМАНИЕ Всякакви изменения по изделието, направени без разрешение от производителя, могат да доведат до опасности, влошаване на работата и анулиране на гаранцията.

A teljes kezelési útmutató és a termék műszaki információja a www.zenit.com webhelyen található

Az elektromos szivattyú beszerelése és használatának megkezdése előtt figyelmesen olvassa el az alábbi utasításokat.

A vásárlást követően ellenőrizze a doboz és tartalmának épségét, amennyiben hibát vagy rendellenességet észlel, függessze fel a beszerelést és értesítse a beszállító céget.

1. ALKALMAZÁSI TERÜLET

- DR-Steel** tiszta vizek vagy enyhén szennyezett, apró szilárd testekkel teli vizek elszívása
- DG-Steel** Enyhén szennyezett, apró, 40 mm-nél nem nagyobb szilárd testekkel teli vizek kiemelése.
Csatornahálózatok, állattenyésztés, melegvízes berendezések.

FIGYELEM A szivárgó kenőanyagok elszennyezhetik a folyadékot. Élelmiszeripari folyadékokhoz történő alkalmazás esetén ellenőrizze, hogy az elektromos szivattyú megfelel-e a hatályos előírásoknak.

2. BESZERELÉS

Az elektromos szivattyút egy kötél vagy a fogantyúkhöz erősített lánc segítségével teljesen a folyadékba kell meríteni.

Ha a szivattyút egy kútba szereli, annak minimális méretei lehetővé kell tegyék az úszó, ha van ilyen, szabad mozgását. (1. ábra oldal 27)

FIGYELEM Ha a folyadék szintje az elszívó rács alá süllyed, a szivattyúház felső részén légbuborék alakul ki, ami veszélyezteti a szivattyú helyes működését. A szivattyú elveszítheti szívóerejét és nem éri el a gyártó által megadott teljesítményt. A levegő-bemenet elkerülése érdekében az elektromos szivattyút mindig úgy működtesse, hogy az elszívó rács teljesen a folyadékba merüljön. (2. ábra oldal 27)

FIGYELEM Az elektromos szivattyú hosszú ideig történő állását követő beszerelése és/vagy beüzemelése előtt, az alábbi eljárás szerint ellenőrizze, hogy a tengely szabadon forog (3. ábra oldal 27):

1. vegye figyelembe a „Biztonsági figyelmeztetések” útmutatóban részletezett óvintézkedéseket;
2. fordítsa fejfelé lefelé az elektromos szivattyút;
3. az elszívó rács közepén található lyukba illesszen egy Torx csavarhúzó;
4. forgassa el a csavarhúzót 3-4x az óramutató járásával megegyező irányba és győződjön meg arról, hogy a forgókerék szabad legyen.

2.1 Szabad beszerelés (4. ábra oldal 27)

A raccordo portagomma segítségével csatlakoztassa az elektromos szivattyú bemenetét egy, a bemenet belső átmérőjénél nem kisebb átmérőjű rugalmas tömlőhöz. Lehetőség szerint egy spirál alakú erősítővel megerősített tömlőt használjon annak érdekében, hogy az áteresztés kanyarok vagy irányváltás esetén is mindig szabad legyen. A tömlőt fém bilincssel rögzítse a csatlakozóhoz.

2.2 Rögzített beszerelés (5. ábra oldal 27)

Csatlakoztassa az elektromos szivattyút egy fém- vagy merev tömlőhöz. Javasoljuk egy teljesen szabad áteresztést biztosító elzárószelep és egy visszacsapó szelep beszerelését egy, a szelep használati útmutatójában megjelölt, minimális hosszúságú csőszerelvény segítségével.

Lehetséges polietilén csőszerelvényekhez történő csatlakoztatás is megfelelő csatlakozó révén.

3. SZINTSZABÁLYZÓK

Az elektromos szivattyúhoz tartozhat klasszikus, lebegő vagy függőleges görgetésű szintszabályzó, melyek lehetővé teszik a szivattyú teljesen automata működését. A lebegő megszakító lökethossza állítható és lehetővé teszi a be- és kikapcsolási szint módosítását.

Győződjön meg arról, hogy semmilyen tárgy ne akadályozza a szivattyú működését (tömlők, villamos vezetékek, kút széli kitérkedések stb.).

Fontos, hogy a vezetékek ne zavarják egymást, ne tekerejdenek vagy akadjanak bele a kád belsejében található kitérkedésekbe vagy kiszögellésekbe (1. ábra oldal 27).

Győződjön meg arról, hogy a minimális szint sose süllyedjen a 2. ábrán oldal 27 jelzett küszöb alá.

Ha a szivattyú nem rendelkezik indító/leállító úszókapcsolóval, akkor a beindítás és leállítás, illetve bármely riasztás érdekében egy vagy több indító/leállító úszókapcsolót kell a tartály belsejébe beszerelni (6. ábra oldal 27).

4. RÁCS ELTÁVOLÍTÁSA (csak DR-Steel típus esetén) (7a-f ábrák oldal 28)

A DR-Steel változatok esetén az elszívó rácsot csak szakképzett személy távolíthatja el annak érdekében, hogy az aljzattól 5 mm-re lehessen szívást végezni. Ez a művelet csökkenti a szivattyú szabad áteresztését.

Az eltávolítás érdekében kövesse a lenti eljárást:

1. vegye figyelembe a „Biztonsági figyelmeztetések” útmutatóban részletezett óvintézkedéseket;
2. fektesse a szivattyút az egyik oldalára;
3. azonosítsa a rács szög helyzetét;
4. egy megfelelő méretű Torx csavarhúzóval lazítsa meg a rács 3 rögzítő csavarját;
5. távolítsa el a rácsot;
6. távolítsa el a műanyag támasztógyűrűt, szükség esetén használjon egy hegyes orrú fogót. Semmi esetre se távolítsa el a szivattyú többi csavarát vagy alkatrészét;
7. szerelje vissza a szivattyút az eredeti állásába betartva a korábban jelölt hi-

vatkozási pontot. A rács a szabvány beállításához képest 1 cm-rel beljebb kerül. Bármilyen olyan esetben, amikor az elektromos szivattyú nincs teljesen a vízbe merítve, maximális figyelmet kell szentelni az elektromos szivattyú túlmelegedésére.

5. VILLAMOS CSATLAKOZÁSOK (8-9 ábra oldal 29)

- Azelektromoshálózatáhozcsatlakozásmindentevékenységszakképzettszemélyzetvégezze, az érvénybenlevő normákbetartásával.
- A dugasz nélküli modellelektromoscsatlakoztatásáhozelőszórárga-zöldvezetékekellaföldeléshezcsatlakoztatni, majdátöbívvezetéket.
- A biztonság érdekében a szivattyú tápellátását olyan maradékáram-működtetésű megszakítón (RCD berendezésen) keresztül kell biztosítani, amelynek névleges maradék üzemi árama nem nagyobb, mint 30 mA.
- A csatlakozódugó nélküli készülékeket tartósan rá kell kötni a rögzített kábelezésre, a rögzített kábelezésbe pedig egy minden pólust megszakító kapcsolót kell beépíteni. A kapcsolót közvetlenül a tápforrás kapcsaira kell kötni, és mindegyik pólusát érintkezés megszakítóval kell ellátni, ami teljes megszakítást tesz lehetővé a III. túlfeszültségi kategóriában (4000 V).
- A szivattyúmotort a fő vezérlőkörben vagy a szivattyú tápvezetékében elhelyezett túlterhelés elleni védőberendezéssel (motorvédő megszakítóval) kell védeni a túlterheléstől. A védőberendezést a szivattyú névleges adatainak megfelelően kell méretezni.
- Az indítóáram erőssége a közvetlen on-line indítás közben akár hatszor nagyobb lehet, mint a névleges áramerősség.

FIGYELEM Az elektromos szivattyúhoz tartozhat önvisszaállító hőszigetelő berendezés, mely védi a szivattyút a túlmelegedés okozta töréstől.

Miután a szivattyú kihűlt, automatikusan újraindul.

Beszerelés előtt győződjön meg arról, hogy:

- a tápvezeték földelve legyen és megfeleljen a hatályos előírásoknak;
- a tápvezeték és az úszó tápvezetéke, ha van ilyen, épek legyenek.

6. A FORGÓKERÉK FORGÁSIRÁNYÁNAK MEGHATÁROZÁSA (csak háromfázisú modelleknél)

A háromfázisú modellek végleges villamos csatlakoztatása előtt meg kell határozni a forgókerék helyes forgásirányát.

A következő módon járjon el:

1. vegye figyelembe a „Biztonsági figyelmeztetések” útmutatóban részletezett óvintézkedéseket;
 2. fektesse a szivattyút vízszintesen egyik oldalára és miután felnyitotta annak fenekeit is, fa pecek segítségével vagy a csomagolásba történő behelyezéssel korlátozza a szivattyú mozgását;
 3. ideiglenesen csatlakoztassa a sárga-zöld földelő vezetékét, majd ezt követően a többi villamos vezetékét kösse a kontaktorhoz;
 4. a szivattyú közeléből legalább 1 méteres körzetben távolítsa el minden személyt és tárgyat;
 5. néhány másodpercre indítsa be a kapcsolóberendezést;
 6. ellenőrizze, hogy a forgási irány az óramutató járásával ellentétes legyen, ha a forgókeréket a beszívó nyílás vagy a rács irányában történő leállása közben figyeli.
- Ha a forgási irány ezzel ellentétes, cserélje meg a kontaktorhoz kapcsolt vezeték közül kettőnek a csatlakozását és ismételje meg a fent leírt műveletsort. Miután beállította a forgásirányt, JELŐLJE MEG a vezetékek csatlakozási helyzetét, IKTASSA KI az ideiglenes villamos csatlakozást és szerelje az elektromos szivattyút az erre megfelelő tartóba.
- Végezze el a végleges villamos csatlakozást, először kösse be a sárga-zöld földelést, majd a többi vezetékét.

7. JÓTÁLLÁS

A Zenit vállalja a tervezési, gyártási és összeszerelési hiba miatt meghibásodott termék javítását vagy cseréjét, amennyiben ezekről a jótállási időszakon belül értesül.

A jótállás nem érvényes az alábbi okokból bekövetkező meghibásodásokra:

- normál elhasználódás és kopás;
- helytelen kezelés, beszerelés és használat;
- hibásan csatlakoztatott vezérlőrendszerek használata;
- szakképzetlen személyzet általi munkavégzés;
- nem eredeti pótalkatrészek használata.

FIGYELEM A terméken a gyártó engedélye nélkül végzett bármely módosítás veszélyhelyzetet teremthet, és a teljesítmény csökkenésével, illetve a jótállás elvesztésével járhat.

Kompletna Instrukcja obsługi i konserwacji oraz karta techniczna produktu są dostępne są na stronie internetowej www.zenit.com

Przed przystąpieniem do instalowania i użytkowania elektropompy uważnie przeczytać niżej podane wskazówki.

Po dokonaniu zakupu sprawdzić stan opakowania i jego zawartość; w przypadku stwierdzenia wad lub nieprawidłowości wstrzymać instalowanie pompy i zawiadomić dostawcę.

1. ZAKRES UŻYTKOWANIA

DR-Steel wypompowywanie wód jasnych lub lekko zabrudzonych zawierających drobne ciała stałe

DG-Steel Wypompowywanie wód lekko zabrudzonych, z obecnością ciał stałych, aż do 40 mm.

Urządzenia kanalizacyjne, w sektorze zootechnicznym, urządzenia hydrauliczne.

UWAGA Pompowana ciecz może zostać zanieczyszczona z powodu wycieku oleju smarowego.

W przypadku zastosowania do wód pitnych należy sprawdzić zgodność charakterystyki pompy elektrycznej z obowiązującymi przepisami.

2. INSTALACJA

Pompa elektryczna musi być całkowicie opuszczona w cieczy za pomocą liny lub łańcucha przymocowanego do uchwyty.

Jeśli pompa elektryczna zainstalowana jest wewnątrz studzienki, musi ona posiadać minimalne wymiary takie, aby pływak, jeśli obecny, mógł się poruszać bez problemów (**Rys. 1 strona 27**)

UWAGA Jeżeli poziom cieczy spadnie poniżej siatki zasysającej, w górnej części pompy zbiera się powietrze co powoduje nieprawidłowe funkcjonowanie pompy elektrycznej. Może ona stracić własną moc i nie spełnić osiągniętych wskazań przez producenta

Aby uniknąć wejścia powietrza, pompa elektryczna musi działać zawsze z siatką zasysającą całkowicie zanurzoną w cieczy (**Rys. 2 strona 27**).

UWAGA Przed przystąpieniem do instalacji i/lub uruchomienia pompy elektrycznej po długim okresie niedziałania należy sprawdzić czy wał obraca się bez problemów, według następującej procedury (**Rys. 3 strona 27**):

1. zastosować środki ostrożności wymienione w instrukcji w rozdziale pt. "Ostrzeżenia dotyczące bezpieczeństwa";
2. odwrócić pompę elektryczną;
3. Do otworu po środku siatki zasysającej włożyć śrubokręt Torx;
4. przekręcić śrubokręt 3-4 razy w kierunku zgodnym z ruchem wskazówek zegara oraz w kierunku przeciwnym do ruchu wskazówek zegara, aby upewnić się, że wirnik jest wolny

2.1 Tymczasowa instalacja (**Rys. 4 strona 27**)

Za pomocą gumowej złączki połączyć otwór tłoczący pompy elektrycznej do giętkiego przewodu rurowego o wewnętrznej średnicy nie mniejszej od otworu tłoczącego. Jeśli to możliwe użyć przewodu rurowego ze wzmocnieniem spiralnym, aby zapewnić stały wolny przepływ bez względu na zakręty czy zmiany kierunków. Przymocować przewód rurowy złączki za pomocą metalowego zacisku

2.2 Instalacja stała (**Rys. 5 strona 27**)

Podłączyć pompę elektryczną do metalowej lub sztywnej instalacji rurowej. Zalecane jest zainstalowanie odcinającej zastawki oraz zaworu zwrotnego kulowego o swobodnym przepływie przy użyciu rury łączącej o długości minimalnej zalecanej w podręczniku użytkownika na temat zaworu.

Możliwe jest również połączenie za pomocą polietylenowego przewodu rurowego za pomocą odpowiedniej złączki.

3. REGULATORY POZIOMY

Pompa elektryczna może być dostarczona razem z klasycznym regulatorem poziomem pływakowym lub przesuwnym pionowym, który pozwala na działanie całkowicie automatyczne.

Wyłącznik pływakowy posiada regulowany bieg i pozwala na zmianę poziomów włączania i wyłączania.

Upewnić się, że nie ma żadnego przedmiotu mogącego przeszkodzić w poruszaniu (rury, kable elektryczne, występy wewnątrz studzienki itd.).

Ważne jest, aby kable się nie plątały. Nie mogą również okręcać ani blokować w występach oparcia wewnątrz wanny (**Rys. 1 strona 27**).

Upewnić się, że minimalny poziom nie opadnie nigdy poniżej progu wskazanego na **rysunku 2 strona 27**.

Jeśli elektropompa nie jest wyposażona w pływak, wskazane jest zainstalowanie jednego lub kilku pływaków wewnątrz zbiornika do kontroli uruchamiania, wyłączania i ewentualnych alarmów (**Rys. 6 strona 27**).

4. USUWANIE SIATKI (tylko dla DR-Steel) (**Rys. 7a-f strona 28**)

W wersjach **DR-Steel**, siatka zasysająca może być zdjęta przez personel techniczny po to, aby można było wybierać ciecz, aż do głębokości 5 mm od dna. Czynność ta zmniejsza wolny przepływ pompy elektrycznej.

Aby przystąpić do usunięcia należy działać w podany poniżej sposób:

1. zastosować środki ostrożności wymienione w instrukcji w rozdziale pt. "Ostrzeżenia dotyczące bezpieczeństwa";
2. położyć pompę elektryczną na boku;
3. oznaczyć pozycję kątową siatki;
4. za pomocą śrubokrętu Torx o odpowiednim rozmiarze odkręcić 3 śruby mocujące

i trzymające siatkę;

5. wyjąć siatkę;
6. wyjąć plastikowy pierścień podtrzymujący pomagając sobie ewentualnie szczypcami z ostrymi końcami. Absolutnie nie usuwać innych śrub ani elementów pompy elektrycznej;
7. ponownie zamontować siatkę do pompy elektrycznej w takiej samej pozycji zaznaczonej jak poprzednio. Siatka okaże się wówczas włożona na około 1 cm w stosunku do konfiguracji standard.

W jakiegokolwiek sytuacji, w której pompa elektryczna nie będzie całkowicie zanurzona należy bardzo uważać, aby nie doszło do przegrzania silnika.

5. POŁĄCZENIA ELEKTRYCZNE (**Rys. 8-9 strona 29**)

- Wszelkie czynności związane z podłączaniem urządzenia do sieci elektrycznej powinny być wykonywane przez wykwalifikowany personel, zgodnie z obowiązującymi normami.
- Podłączenie elektryczne modeli bez wtyczki należy wykonać podłączając najpierw do uziemienia przewód żółto-zielony, a następnie pozostałe przewody.
- Aby zagwarantować bezpieczeństwo, pompa musi być zasilana przełącznikiem różnicowym z prądem progowym nieprzekraczającym 30 mA.
- Urządzenia bez wtyczki muszą być trwale podłączone do instalacji elektrycznej; instalacja elektryczna musi posiadać przełącznik, który zapewnia wielobiegowe odłączanie pompy od sieci zasilającej. Przełącznik musi być bezpośrednio podłączony do zacisków zasilania i musi mieć oddzielenie styków we wszystkich biegach, umożliwiając całkowite odłączenie w obecności kategorii przepięciowej III (4000 V).
- Silnik pompy musi być zabezpieczony przed przeciążeniem poprzez zainstalowanie zabezpieczenia amperometrycznego (wyłącznik ochronny silnika) w głównym obwodzie sterowania lub na linii zasilania pompy. Zabezpieczenie musi być odpowiednio dobrane w oparciu o nominalne dane pompy.
- Prąd rozruchowy przy bezpośrednim uruchomieniu może do sześciu razy przekraczać prąd znamionowy.

UWAGA Pompa elektryczna może być wyposażona w ochronę termiczną samoprzyraccalną, która ją ochrania od zepsucia na skutek przegrzania. Po ostudzeniu pompa elektryczna załącza się ponownie.

Przed przystąpieniem do instalacji należy się upewnić, czy:

- linia zasilania jest wyposażona w uziemienie oraz czy jest zgodna z obowiązującymi przepisami;
- kabel zasilania oraz pływaka, jeśli obecny, nie są uszkodzone.

6. OKREŚLENIE KIERUNKU OBROTU WIRNIKA (jedynie modele trójfazowe)

Przed przystąpieniem do ostatecznego podłączenia elektrycznego modeli trójfazowych należy określić prawidłowy kierunek obrotu wirnika.

Działać w następujący sposób:

1. zastosować środki ostrożności wymienione w instrukcji w rozdziale pt. "Ostrzeżenia dotyczące bezpieczeństwa";
2. położyć pompę elektryczną na boku w pozycji poziomej oraz ograniczyć jej ruch za pomocą drewnianych klinów lub umieszczając ją w opakowaniu po otworzeniu jego dna;
3. podłączyć przewód żółto-zielony do uziemienia, a następnie kable zasilania elektrycznego do stycznika;
4. oddalić osoby oraz przedmioty od pompy elektrycznej przynajmniej na odległość promienia 1 metra;
5. uruchomić wyłącznik biegu na krótką chwilę;
6. sprawdzić czy obrót następuje w kierunku przeciwnym do ruchu wskazówek zegara obserwując wirnik podczas jego zatrzymania poprzez otwór zasysający lub siatkę.

Jeżeli kierunek obrotu będzie przeciwny, należy zmienić połączenie dwóch z przewodów zasilania w styczniku oraz spróbować ponownie powtarzając od początku opisane czynności.

Po ustaleniu kierunku obrotu ZAZNACZYĆ pozycję połączeń przewodów, DEZAKTYWOWAĆ połączenie elektryczne prowizoryczne oraz zainstalować pompę elektryczną w przewidzianym miejscu.

Przystąpić do ostatecznego przyłącza elektrycznego podłączając najpierw żółto-zielony przewód do uziemienia, a następnie pozostałe przewody

7. GWARANCJA

Firma Zenit zobowiązuje się do dokonania naprawy lub wymiany produktu, jeśli uszkodzenia są wynikiem wad konstrukcyjnych, produkcyjnych i montażowych zasygnalizowanych w okresie gwarancyjnym.

Nie są objęte gwarancją uszkodzenia spowodowane:

- normalnym zużyciem;
- niewłaściwym przemieszczeniem, instalacją i użytkowaniem;
- zastosowaniem systemów sterujących nieprawidłowo podłączonych;
- interwencjami wykonanymi przez niewykwalifikowany personel;
- zastosowaniem nieoryginalnych części zamiennych.

UWAGA Wszelkie zmiany wprowadzane do produktu bez upoważnienia producenta, mogą spowodować sytuacje zagrożenia, obniżenie wydajności i utratę gwarancji.

Manualul de utilizare complet și informațiile tehnice despre produs sunt disponibile pe site-ul www.zenit.com

Înainte de a instala și utiliza electropompa citiți cu atenție instrucțiunile prezentate în continuare.

După achiziționarea pompei, verificați integritatea ambalajului și a conținutului acestuia. Dacă detectați defecte sau probleme de funcționare, întrerupeți instalarea și anunțați producătorul.

1. APLICAȚII

DR-Steel evacuazione di acque chiare o leggermente cariche contenenti piccoli corpi solidi

DG-Steel Pomparea apelor ușor murdare, în care sunt prezente particule solide cu mărime de maxim 40 mm.

Instalații de epurare, sector zootehnic, instalații hidrosanitare.

ATENȚIE Scurgerea lubrifianților poate provoca poluarea lichidului.

Pentru procesarea lichidelor alimentare, verificați dacă electropompa prezintă caracteristicile prevăzute de normele în vigoare.

2. INSTALARE

Electropompa trebuie introdusă complet în lichid cu ajutorul unei frânghii sau al unui lanț fixat de mână.

Dacă electropompa este instalată într-o fântână, dimensiunile minime ale acesteia trebuie să permită plutitorului, dacă acesta este prezent, să se miște liber. (Fig. 1 pagină 27)

ATENȚIE Dacă nivelul lichidului coboară sub grila de aspirație, se va acumula aer în partea de sus a electropompei, cauzând probleme de funcționare. Aceasta ar putea să își piardă capacitatea de aspirare și să nu atingă performanțele declarate de producător.

Pentru a evita intrarea aerului, electropompa trebuie să funcționeze întotdeauna cu grila de aspirație introdusă complet în lichid (Fig. 2 pagină 27).

ATENȚIE Înainte de a instala și/sau porni electropompa după perioade lungi de inactivitate, verificați dacă axul central se rotește liber, urmând următoarea procedură (Fig. 3 pagină 27):

1. respectați măsurile de siguranță detaliate în manualul "Măsuri de siguranță";
2. întoarceți invers electropompa;
3. introduceți în orificiul central al grilei de aspirație o șurubelniță Torx;
4. rotiți șurubelnița de 3-4 ori în sens orar și antiorar pentru a vă asigura că rotorul se învârtă liber.

2.1 Instalarea liberă (Fig. 4 pagină 27)

Utilizați racordul cu cauciuc și conectați gura de evacuare a electropompei la un tub flexibil care să aibă diametrul intern mai mare decât gura de evacuare. Este de preferat să utilizați un tub cu înțărțură în spirală pentru a garanta un pasaj liber constant, inclusiv în dreptul curbelor sau cotiturilor tubului. Fixați bine tubul de racord prin intermediul unei cleme metalice.

2.2 Instalarea fixă (Fig. 5 pagină 27)

Conectați electropompa la un tub metalic sau rigid. Vă recomandăm să instalați un robinet de interceptare și o supapă de reținere cu paletă de trecere liberă completă, utilizând un tub de racord care să aibă lungimea minimă recomandată în manualul de utilizare al supapei.

Este posibil de asemenea să conectați tuburi din polietilenă, utilizând un racord potrivit.

3. REGLATORII DE NIVEL

Electropompa poate fi livrată cu un reglator de nivel clasic cu plutitor sau cu unul cu alunecare pe verticală care permite funcționarea în mod complet automat.

Întrerupătorul cu plutitor are o cursă reglabilă și permite modificarea nivelurilor de pornire și oprire.

Aveți grijă să nu fie niciun obiect care ar putea împiedica mișcarea (tuburi, cabluri electrice, părți care ies în afară în interiorul bazinului, etc).

Cablurile nu trebuie sub nicio formă să intre în contact unul cu celălalt deoarece s-ar putea agăța sau prinde în denivelările sau excrescențele din interiorul bazinului (Fig. 1 pagină 27).

Aveți grijă ca nivelul minim să nu coboare niciodată sub limita indicată în figura 2 pagină 27.

Dacă pompa nu are un plutitor de pornire/oprire, trebuie să se instaleze unul sau mai multe plutitoare în interiorul rezervorului pentru a controla pornirea și oprirea, precum și pentru orice fel de alarme (Fig. 6 pagină 27).

4. DEMONTAREA GRILEI (doar pentru DR-Steel) (Fig. 7a-f pagină 28)

În versiunile DR-Steel, grila de aspirație poate fi scoasă de către personalul tehnic pentru a putea aspira până la 5mm de fundul vasului.

Această operațiune reduce pasajul liber al electropompei.

Pentru a putea demonta grila, procedați după cum urmează:

1. respectați măsurile de siguranță detaliate în manualul "Măsuri de siguranță";
2. așezați electropompa pe o parte;
3. marcați cu un semn unghiurile în care este poziționată grila;
4. deșurubați cu o șurubelniță Torx de dimensiuni corespunzătoare cele 3 șuruburi de fixare ale grilei;
5. scoateți grila;
6. scoateți inelul de suport din plastic, ajutându-vă dacă aveți nevoie de niște clești cu vârful ascuțit. Nu scoateți sub nicio formă alte șuruburi sau componente ale electropompei;
7. montați grila înapoi pe electropompă, punând-o în aceeași poziție și respectând

semnul de referință făcut anterior. Grila va fi acum poziționată cu aproximativ 1 cm mai adânc față de configurația standard.

Dacă electropompa nu este introdusă complet în lichid, va trebui să fiți extrem de atenți ca motorul să nu se supraîncălzească.

5. CONEXIUNILE ELECTRICE (Fig. 8-9 pagină 29)

- Toate operațiunile de conectare la rețeaua electrică trebuie să fie efectuate de personal calificat, cu respectarea normelor în vigoare.
- Racordarea electrică a modelelor fără ștecher trebuie să fie efectuată conectând mai întâi conductorul galben-verde la împământare și apoi ceilalți conductori.
- Pentru a asigura caracteristicile de siguranță, pompa trebuie alimentată printr-un dispozitiv cu curent rezidual (DCR) care să aibă un curent funcțional rezidual de maximum 30 mA.
- Echipamentele fără ștecher sunt prevăzute a fi conectate permanent la un cablaj fix; trebuie montat un comutator care să asigure deconectarea tuturor polilor, încorporat în cablajul fix. Comutatorul va fi conectat direct la bornele de alimentare și va avea un interval de separație de contact la toți polii, asigurând deconectarea completă în caz de suprațensiune de categoria III (4.000 V).
- Motorul pompei trebuie protejat împotriva suprasarcinii prin instalarea unei protecții la suprasarcină (întrerupător de protecție a motorului) în circuitul de comandă principal sau în circuitul de alimentare al pompei. Protecția trebuie dimensionată corespunzător, conform datelor nominale ale pompei.
- Curentul de pornire la pornirea directă în linie poate fi de șase ori mai mare decât curentul nominal.

ATENȚIE Electropompa poate fi dotată cu protecție termică cu resetare automată pentru a preveni ruperea pompei datorită supraîncălzirii.

După ce s-a răcit, electropompa se pornește automat.

Înainte de instalare, asigurați-vă că:

- linia de alimentare este împământată conform legislației în vigoare;
- cablul de alimentare și cel al plutitorului, dacă este prezent, nu sunt deteriorate.

6. DETERMINAREA DIRECȚIEI DE MIȘCARE A ROTORULUI

(doar pentru modelele trifazice)

Înainte de a efectua conexiunile electrice definitive pentru modelele trifazice, trebuie să determinați corect sensul în care se rotește rotorul.

Procedați după cum urmează:

1. respectați măsurile de siguranță detaliate în manualul "Măsuri de siguranță";
2. așezați electropompa pe o parte pe orizontală și fixați-o cu ajutorul unor țăruse din lemn
3. împământați temporar conductorul galben-verde și apoi cablurile de alimentare la teleîntrerupător.
4. îndepărtați la o distanță de cel puțin 1 metru persoanele și obiectele aflate în apropierea electropompei;
5. acționați întrerupătorul de pornire pentru o perioadă scurtă de timp;
6. verificați ca rotorul să se învârtă în sens antiorar, urmărind oprirea acestuia privind prin gura de aspirație sau grilă.

Dacă acesta se învârtă în direcția opusă, inversați în teleîntrerupător conexiunea celor doi conductori de alimentare și faceți o nouă probă repetând operațiunile descrise anterior.

După stabilirea sensului de rotație, MARCAȚI poziția de conectare a celor doi conductori, DEZACTIVAȚI conexiunea electrică temporară și instalați electropompa în locul special.

Efectuați conectarea electrică definitivă legând prima dată la pământ conductorul galben-verde și abia apoi ceilalți conductori.

7. GARANȚIE

Firma Zenit se angajează să repare sau să înlocuiască produsul dacă problemele se datorează defectelor de proiectare, fabricație și asamblare, și dacă sunt aduse la cunoștința firmei Zenit pe durata perioadei de garanție.

Garanția nu acoperă defecțiuni datorate următoarelor cauze:

- uzura normală;
- manevrarea, instalarea și utilizarea necorespunzătoare;
- utilizarea cu sisteme de comandă conectate incorect;
- lucrări efectuate de personal necalificat;
- utilizarea de piese de schimb neoriginale.

ATENȚIE Orice fel de modificări efectuate la produs fără autorizarea producătorului, pot cauza pericole și pot duce la o deteriorare a performanțelor și pierderea garanției.

Täielik kasutusjuhend ja toote tehnilised andmed on saadaval veebilehel www.zenit.com.

Enne elektripumba paigaldamist ja kasutamist tuleb lugeda hoolikalt järgnevalt ära toodud juhiseid.

Kontrollige pärast seadme ostmist pakendi ja sisu tervikkust – kui leiata defekte või hälbaid, tuleb paigaldamine pooleli jätta ja teavitada seadme tarnijat.

1. KASUTUSOTSTARVE

DR-Steel läbipaistva või vähese väikestest tahketest aineosakestest koosneva settesisaldusega vee tühjendamiseks

DG-Steel kerge settesisaldusega vee imamiseks, kuni 40 mm paksusega tahkete aineosakeste olemasolu korral.

Kanalisatsiooniseadmed, zootehnika sektor, sanitaartechnikaseadmed.

TÄHELEPANU Määrainete lekke tõttu võib esineda vedeliku saastumist.

Joogivedelikega kasutamiseks tuleb kontrollida elektripumba omaduste vastavust kehtivatele määrustele.

2. PAIGALDUS

Elektripump tuleb sanga külge kinnitatud köie või keti abil täielikult vedeliku sisse lasta. Kui elektripump on kaevu sisse paigaldatud, peavad selle mõõtmel olema vähemalt sellised, et hõljukil (kui see on olemas) oleks võimalik vabalt liikuda. (**Joon. 1 lehekülj 27**)

TÄHELEPANU Kui vedelikunivoo langeb elektripumba sissetõmbevõrest allapoole, tekib pumba korpuse ülaosas õhumull, mis takistab elektripumba õiget tööd. See võib kaotada imamisvõime ja mitte saavutada tootja poolt ette nähtud jõudlust. Õhu sissepääsu vältimiseks peab elektripump töötama alati nii, et selle sissetõmbevõre on täielikult vedeliku all (**Joon. 2 lehekülj 27**).

TÄHELEPANU Enne paigaldamist ja/või elektripumba käivitamist pärast pikaajalist seisakut tuleb kontrollida telje vaba pöörlemist järgnevalt (**Joon. 3 lehekülj 27**):

1. järgige hoolikalt ettevaatusabinõusid "Ohutusjuhendid" juhendis;
2. pöörake elektripump ümber;
3. pange sissetõmbevõre keskel olevasse avasse Torx kruvikeeraja;
4. keerake kruvikeerajat 3-4 korda päripäeva ja vastupäeva, et veenduda, kas tiivik on vaba.

2.1 Vaba paigaldus (Joon. 4 lehekülj 27)

Ühendage harutoru abil elektripumba väljalaskeava painduva toruga, mille siseläbimõõt ei ole väljalaske suu omast väiksem. Kasutage eelistatavalt spiraalse tugevusega toru, et tagada pidev vaba läbipääs ka kaardumise või suunamuutuse puhul. Kinnitage toru liigendi külge metallist kinnitiga.

2.2 Püsipaigaldus (Joon. 5 lehekülj 27)

Ühendage elektripump metallist või jäikade torudega. Soovitame paigaldada siiberventil ja kuulkontrolklapp takistamata vabasse läbipääsu, kasutades selleks harutoru, mille minimaalne pikkus vastab klapi kasutusjuhendile. Spetsiaalse ühenduse abil on võimalik ühendada ka polüetüleeni torusid.

3. NIVOO REGULAATORID

Elektripump võib olla varustatud tavalise ujukiga nivooregulaatoriga või siis vertikaalvooluga regulaatoriga, mis võimaldavad selle kasutamist täiesti automaatselt. Ujukiga lüliti on reguleeritav ning see võimaldab muuta käivituse ja väljalülitumise nivoosid.

Veenduge, et läheduses ei oleks mingit liikumist takistavat eset (torusid, elektrijuhtmeid, väljaulatavaid osi kaevu sees jms).

Tähtis on see, et juhtmed ei läheks puntrasse ja ei saaks keerduda basseini sees väljaulatavate osade ümber (**Joon. 1 lehekülj 27**).

Kontrollige, et miinimumnivoo ei langeks kunagi **joonisel 2 lehekülj 27** näidatud piirist allapoole.

Kui pumbal ei ole sisse/välja lüliti, tuleb paaki paigaldada üks või rohkem ujuvat sisse/välja lüliti kontrollimaks käivitust/seiskamist ja häirete puhuks (**Joon. 6 lehekülj 27**).

4. VÕRE EEMALDAMINE (ainult DR-Steel) (Joon. 7a-f lehekülj 28)

DR-Steel versiooni puhul võivad sissetõmbevõret eemaldada tehnilised töötajad, et oleks võimalik imada põhjast kuni 5 mm piirini.

See toiming vähendab elektripumba vaba läbipääsu.

Eemaldamiseks tuleb toimida järgnevalt:

1. järgige hoolikalt ettevaatusabinõusid "Ohutusjuhendid" juhendis;
2. pange elektripump ühele küljele;
3. märkige ära võre nurkade asend;
4. kruvige Torx kruvikeerajaga lahti 3 võret kinni hoidvat kruvi;
5. eemaldage võre;
6. eemaldage soovi korral teravaotsaliste pihtide abil plastikust tugirõngas; Ärge mingil juhul eemaldage muid kruvisid ega elektripumba osi;
7. monteeri võre uuesti elektripumbale samas asendis, järgides eelnevalt tehtud märkeid.

Võre on nüüd tavalisest seadistusest umbes 1 cm sügavamal. Alati, kui elektripump ei ole täielikult vedeliku all, tuleb olla eriti tähelepanelik, et mootor üle ei kuumeneks.

5. ELEKTRIUHENDUSED (Joon. 8-9 lehekülj 29)

- Seadme ühendamist elektrivõrku tohivad läbi viia ainult selleks kvalifitseeritud isikud vastavalt kehtivatele seadustele ja nõuetele.
- ilma kontaktpistikuta mudelite ühendamisel elektrivõrku tuleb kõigepeal ühendada koll-roheline maandusjuhe ja seejärel ülejäänud juhtmed.

- Ohutuse tagamiseks tuleb pumba toita läbi rikkevoolukatse seadme, mille nimirakendusvool ei ületaks 30 mA.
- Ilma pistikuta seadmed on mõeldud püsivaks ühendamiseks stationaarse juhtmetistikuga; seejuures peab juhtmetistikku olema ühendatud lüliti, mis tagab kõigi soonte lahutamise. Lüliti peab olema ühendatud otse toiteklennide külge ja see peab lahutama kõigi soonte kontaktid, tagades täieliku lahtiühendamise III kategooria ülepinge korral (4000 V).
- Pumba mootor peab olema ülekoormuse eest kaitstud ülekoormuskaitse (mootori kaitseüliti) paigaldamisega põhijuhtimisahelasse või pumba toiteliinile. Kaitse peab olema küllaldane pumba nimiaandmete kohaselt.
- Käivitusvool otsekäivituse korral võib olla kuni kuus korda nimivoolust suurem.

TÄHELEPANU Elektripump võib olla varustatud iselähtestuva temperatuurikaitsega, mis kaitseb ülekuumenemisest tuleneva purunemise eest.

Pärast maha jahtumist käivitub elektripump uuesti automaatselt.

Veenduge enne paigaldamist, et:

- toitejuhe on varustatud maandusega ja vastab kehtivatele eeskirjadele;
- toitejuhe ja ujuki juhe (kui on olemas) ei ole kahjustunud.

6. TIIVIKU PÖÖRLEMISUUNA MÄÄRAMINE

(ainult kolmefaasilised mudelid)

Enne kolmefaasiliste mudelite lõplikku elektriuhendust tuleb kontrollida, kas tiiviku pöörlemisuund on õige.

Toimige järgnevalt:

1. järgige hoolikalt ettevaatusabinõusid "Ohutusjuhendid" juhendis;
2. pange elektripump küljele horisontaalasendisse ja tõkestage selle liikumise puust kiiludega või pannes see selle omasse pakendisse pärast seda, kui olete avanud ka selle põhja;
3. ühendage ajutiselt kollane-roheline juhe maandusega ja seejärel toitejuhtmed kontaktoriga;
4. veenduge, et elektripumba läheduses vähemalt 1 meetri raadiuses ei oleks mitte kedagi ega mitte midagi;
5. vajutage hetkeks käivitusnupule;

kontrollige, kas pöörlemine on päripäeva, vaadates tiiviku liikumist selle peatumise ajal läbi sissetõmbeava või võre;

Kui pöörlemisuund on vastupidine, tuleb vahetada kontaktoris kahe toitejuhtme ühendused ja proovida uuesti, korrates ülalmainitud toiminguid.

Kui pöörlemisuund on korras, MÄRGISTAGE juhtmete ühendusasend, BLOKEERIGE ajutine elektriuhendus ja paigaldage elektripump sellele ette nähtud kohta. Tehke lõplik elektriuhendus ühendades esmalt kollase-rohelise juhtme maandusega ja seejärel teised juhtmed.

7. GARANTII

Zenit kohustub parandama või asendama toote, kui vea põhjuseks on disaini, tootmise või kokkupaneku defekt ja sellest on Zenitit teavitatud garantiiperioodi ajal.

Garantii ei hõlma vigu, mis on tingitud:

- tavapärasest kulumisest;
- valest käsitsemisest, paigaldamisest ja kasutamisest;
- kasutamisest ebakorrektselt ühendatud kontrollsüsteemidega;
- ebapädeva personali poolt tehtud tööst;
- mitteoriginaalsete varuosade kasutamisest.

TÄHELEPANU Kõik tootel teostatud modifikatsioonid, mis ei ole tootjaga kooskõlastatud, võivad põhjustada ohte, halvendada jõudlust ja muudavad garantii kehtetuks.

Pilnīga operatora rokasgrāmata un tehniskā informācija par produktu ir pieejama tīmekļa vietnē www.zenit.com

Pirms elektriskā sūkņa uzstādīšanas un izmantošanas uzmanīgi izlasiet turpmāk uzskaitītos norādījumus.

Pēc pirkuma pārbaudiet, ka iepakojums un tā saturs nav bijis pakļauts bojājumiem, ja tomēr būtu konstatēti bojājumi vai neatbilstības, apturiet uzstādīšanu un ziņojiet par to ražotājuņēmumam.

1. IZMANTOŠANAS VEIDI

DR-Steel tīra ūdens vai nedaudz neītra ar maziem cietiem ķermeņu saturoša ūdens sūkņēšana

DG-Steel Nedaudz neīru ūdens pacelšana, ar cietu ķermeņu līdz 40 mm klātbūtni. Kanalizācijas sistēmas, zootehniskais sektors, santehnikas iekārtas.

UZMANĪBU Smērvielu noplūdes rezultātā var notikt šķidruma piesārņošana. Lietošanai ar pārtikas šķidrumiem pārbaudiet elektriskā sūkņa raksturlielumu atbilstību spēkā esošajiem standartiem.

2. UZSTĀDĪŠANA

Elektriskajam sūknim ir jābūt pilnīgi iegremdētam ūdenī ar virves vai ķēdes, kas piespīrināta rokturim, palīdzību.

Ja elektriskais sūknis ir uzstādīts akas iekšā, tā izmēriem ir jābūt tādiem, lai ļautu pludiņam, ja tāds ir, brīvi kustēties. **(1.att. lappuse 27)**

UZMANĪBU Ja šķidruma līmenis nolaižas zem elektriskā sūkņa iesūkšanas režģa, veidojas gaisa burbulis sūkņa augšējā daļā, kas izraisīs elektriskā sūkņa anomālu darbību. Tas varētu zaudēt savu iesūkšanas spēju un traucēt ražotāja norādīto veiktspēju sasniegšanai

Lai novērstu gaisa iekļūšanu, elektriskajam sūknim ir jāstrādā vienmēr ar iesūkņēšanas režģi pilnībā iegremdētu ūdenī **(2.att. lappuse 27)**.

UZMANĪBU Pirms turpināt uzstādīšanu un/vai elektriskā sūkņa iedarbināšanu pēc ilga nestrādāšanas laika posma, pārliecinieties, ka vārpsta brīvi griežas atbilstoši šādai procedūrai **(3.att. lappuse 27)**:

1. veiciet piesardzības pasākumus, kādi aprakstīti rokasgrāmatā „Drošības norādījumi”;
2. apgrieziet otrādi elektrisko sūknī;
3. ievietojiet Torx skrūvgriezi atverē iesūkšanas režģa centrā;
4. pagrieziet skrūvgriezi 3-4 reizes pulksteņrādītāja virzienā un pret pulksteņrādītāja virzienā, lai pārliecinātos, ka darba rats brīvi griežas.

2.1 Brīva uzstādīšana (4.att. lappuse 27)

Ar savienojuma šļūtenes palīdzību pievienojiet izvades sūkņa galu elastīgai caurulei, kuras iekšējais diametrs nav mazāks par izvades caurules diametru. Vēlams izmantot cauruli ar spirālveida nostiprinājumu, lai nodrošinātu, ka brīvā kustība vienmēr paliek nemainīga arī pagriezienu vai virziena maiņu ietekmē. Nostipriniet cauruli pie savienojuma ar metālisko apskavu.

2.2 Stacionārā uzstādīšana (5.att. lappuse 27)

Pievienojiet elektrisko sūknī pie metāla vai neelastīgas caurules. Ir ieteicams uzstādīt vārtu vārstu un lodveida pretvārstu pie brīvās kustības atverei izmantojot savienojumu cauruli ar minimālo garumu, kas ieteikts rokasgrāmatā vārstu lietošanai. Ir iespējams arī izveidot savienojumu ar polietilēna caurulēm izmantojot īpašu savienojumu

3. LĪMEŅA REGULATORI

Elektriskais sūknis var būt aprīkots ar vienu klasisku līmeņa regulatoru ar pludiņu vai vienu ar vertikālu rītnāšanu, kas ļauj tā pilnīgi automātisku darbību.

Slēdzim ar pludiņu ir regulējams gājiens un ļauj mainīt ieslēgšanas un izslēgšanas līmeņus.

Pārliecinieties, ka tur nav neviena priekšmeta, kas varētu kavēt kustību (caurules, elektrības vadi, Izvirzījumi tvertnes iekšpusē utt.).

Ir svarīgi, ka vadi netraucē savā starpā, kā arī nevar savīties vai iestrēgt tvertnes izvirszījumos vai pieturēs **(1.att. lappuse 27)**.

Pārliecināties, ka minimālais līmenis nenolaižas zemāk par norādīto atzīmi **2. attēlā lappuse 27**.

Ja sūknim nav palaišanas/apturēšanas pludiņa veida slēdža, viens vai vairāki palaišanas/apturēšanas pludiņa veida slēdži jāuzstāda tvertnē, lai vadītu darbības palaišanu un apturēšanu, kā arī trauksmju gadījumiem **(6.att. lappuse 27)**.

4. SIETIŅA NOŅEMŠANA (tikai DR-Steel) (7a-f att. lappuse 28)

versijās iesūkņēšanas sietiņu var noņemt tehniskās, lai iesūkņētu līdz 5 mm no pamatnes Šī darbība samazina elektriskā sūkņa brīvkustību

Lai turpinātu noņemšanu, rīkojieties šādi:

1. veiciet piesardzības pasākumus, kādi aprakstīti rokasgrāmatā „Drošības norādījumi”;
2. nolieciet elektrisko sūknī uz viena sāna;
3. atzīmējiet ar kādu atzīmi sietiņa leņķisko stāvokli;
4. atskrūvējiet ar atbilstošu izmēru Torx skrūvgriezi 3 sietiņa stiprinājuma skrūves;
5. noņemiet sietiņu
6. noņemiet plastmasas balsta gredzenu nepieciešamības gadījumā izmantojot plakanknābles ar smailiem galiem. Nekādā gadījumā nenoņemiet citas elektriskā sūkņa skrūves vai sastāvdaļas;
7. uzstādiet atpakaļ sietiņu uz elektriskā sūkņa tādā pašā stāvoklī, ievērojot iepriekš veikto atzīmi. Sietiņš tagad būs dziļāk par 1 cm attiecībā pret standarta konfigurāciju. Jebkurā situācijā, kurā elektriskais sūknis nav pilnībā iegremdēts, ir nepieciešams pievērst maksimālu uzmanību dzinēja uzsilšanai

5. ELEKTRISKIE SAVIENOJUMU (8-9 Att. lappuse 29)

- Visas darbības, kas saistītas ar elektropieslēgumiem galvenajām līnijām, ir jāveic kvalificētam personālam, atbilstoši spēkā esošajiem noteikumiem.
- elektrisko pieslēgumu modeļiem bez spraudņa jāveic, vispirms pievienojot dzeltenīgi zaļo kabeli zemei un pēc tam pievienojot citus kabelus.
- Lai garantētu drošību, sūkņa barošana ir jāpieslēdz caur paliekošās strāvas ierīci, kuras nominālā paliekošā darbības strāva nepārsniedz 30 mA.
- Ierīces bez kontaktdakšas ir paredzētas pastāvīgai pieslēgšanai fiksētai elektroinstalācijai; fiksētajā elektroinstalācijā ir jāuzstāda slēdzis, kas nodrošina visu polu atvienošanu. Slēdzim ir jābūt tieši savienotam ar barošanas spaiļiem un ar kontakta atdalīšanu pie visām spaiļēm, nodrošinot pilnu atvienošanu saskaņā ar III pārsprieguma kategoriju (4000 V).
- Sūkņa motors ir jāaizsargā pret pārslodzi, uzstādot galvenajā vadības ķēdē vai sūkņa barošanas ķēdē aizsardzību pret pārslodzi (motora aizsardzības jaudas slēdzi). Aizsardzības izmērs ir jāizvēlas atbilstoši sūkņa nominālajiem datiem.
- Palaišanas strāva tiešās līnija palaišanā var būt līdz sešām reizēm lielāka nekā nominālā strāva.

UZMANĪBU Elektriskais sūknis var būt aprīkots ar automātisku atiestatīšanās termisko aizsardzību, kas to pasargā no bojājumiem pārkaršanas dēļ. Pēc tam, kad tas atdziest, elektriskais sūknis atsāk darbību automātiski.

Pirms uzstādīšanas pārliecinieties, ka:

- Elektriskais tīkls ir aprīkots ar zemējumu un atbilst spēkā esošajiem standartiem;
- elektrisko strāvas vads un pludiņš, ja tāds ir, nav bojāti.

6. DARBA RATA GRIEŠANĀS VIRZIENA NOTEIKŠANA (tikai trīs fāžu modeļiem)

Pirms veikt pastāvīgu elektrisko savienojumu trīs fāžu modeļiem ir nepieciešams noteikt pareizu darba rata griešanās virzienu.

Rīkojieties šādi:

1. veiciet piesardzības pasākumus, kādi aprakstīti rokasgrāmatā „Drošības norādījumi”;
2. nolieciet elektrisko sūknī uz vieniem sāniem horizontāli un nodrošiniet tā nekustīgumu ar koka ķīļiem vai ievietojot to tā iepakojumā pēc tam, kad esat tam atvēruši arī pamatni;
3. savienojiet pagaidu veidā dzeltenīgi zaļo vadītāju ar zemējumu un pēc tam elektriskās strāvas vadus kontaktoram;
4. attāliniet cilvēkus un priekšmetus no elektriskā sūkņa vismaz 1 metra rādiusā;
5. ieslēdziet darbības slēdzi uz kādu īsu mirkli;
6. pārbaudiet ka griešanās ir pretēji pulksteņrādītāja virzienam skatoties darba ratu izslēgšanas caur iesūkšanas atveri vai caur sietiņu.

Ja griešanās virziens būtu pretējs, apmainiet strāvas vadītāju divus savienojumus kontaktorā un mēģiniet vēlreiz atkārtot iepriekš aprakstītās darbības.

Tiklīdz noteikts griešanās virziens, ATZĪMĒJIET vadītāju savienojumu stāvokli, DISAKTIVĒJIET pagaidu elektrisko savienojumu un uzstādiet elektrisko sūknī paredzētajā atrašanās vietā.

Turpiniet ar galīgo elektriskā savienojuma veikšanu sākumā savienojot dzeltenīgi zaļo vadītāju pie zemējuma un tad pārējos vadītājus.

7. GARANTĪJA

Zenit apņemas izremontēt vai nomainīt produktu, ja tā darbības kļūmes notiek konstrukcijas, ražošanas un montāžas defektu dēļ un ja Zenit par tām tiek informēts garantijas perioda laikā.

Garantija neattiecas uz darbības kļūmēm, kuru cēlonis ir:

- parasts nodilums un nolietojums;
- nepareiza apiešanās, uzstādīšana un lietošana;
- lietošana ar nepareizi pievienotām vadības sistēmām;
- neprasmiņa personāla veikts darbs;
- neautentisku rezerves daļu lietošana.

UZMANĪBU Visas modifikācijas, kādas produktā veiktas bez ražotāja atļaujas, var radīt bīstamību, pasīkstināt veiktspēju un būt garantijas anulēšanas iemesls.

Visa naudojimo instrukcija ir gaminių techninė informacija yra www.zenit.com svetainėje

Prieš įrengdami ir naudodami siurblių, atidžiai perskaitykite šią instrukciją.

Įsigiję produktą patikrinkite, ar siurblio pakuotė ir jos turinys yra nepažeisti, o pastebėję pažeidimus ar trūkumus nutraukite montavimo darbus ir kreipkitės į tiekėjo įmonę.

1. NAUDOJIMO SRITYS

DR-Steel skirtas švaraus ar lengvai užteršto vandens, kuriame yra maži kietųjų dalelių, išsiurbimui

DG-Steel skirtas lengvai užteršto vandens, kuriame esančių kietųjų dalelių skersmuo neviršija 40 mm, siurbimui.

Naudojamas kanalizacijos įrenginiams, zootechnikos sektoriuje, vandentiekio įrangai.

DĖMESIO! Dėl tepalų nuotėkio skysčiai gali būti užteršti.

Dėl siurblio naudojimo su maistu susijusiems skysčiams, patikrinkite ar siurblio charakteristikos atitinka šalyje galiojančias normas.

2. INSTALIAVIMAS

Elektrinis siurblys turi būti visiškai panardintas į skystį, naudojantis prie rankenos pritvirtintu lynu arba grandine.

Jeigu siurblys instaliuojamas negilame šulinyje, pastarojo minimalūs matmenys turi būti tokie, kad leistų plūdiniam jungikliui – jei jis yra komplekte – laisvai judėti. (1 pav. puslapis 27)

DĖMESIO Jei skysčio lygis nusileidžia žemiau įsiurbimo filtro sietelio, viršutinėje siurblio korpuso dalyje susiformuoja skysčio nepraleidžiantis oro burbulas, kuris sukelia siurblio veikimo anomalijas. Siurblys gali netekti siurbiamosios jėgos ir nepasiekti gamintojo nurodytų veiklos rezultatų.

Tam, kad būtų išvengta oro patekimo, siurblys visada turi būti naudojamas tik kai jo įsiurbimo filtro sietelis yra visiškai panardintas į siurbiamą skystį (2 pav. puslapis 27).

DĖMESIO Prieš montuodami siurblių ir/arba prieš jų įjungdami po ilgo nenaudojimo laikotarpio, patikrinkite, ar velenas sukasi laisvai, atlikdami žemiau nurodytą procedūrą (3 pav. puslapis 27):

1. reikia imtis atsargumo priemonių, aprašytų „Saugos įspėjimai“ vadove;
2. apverskite siurblių viršutinę pusę žemyn;
3. į filtro sietelio viduryje esančią skylę įkiškite kryžminį atsuktuvą Torx;
4. pasukite atsuktuvą 3-4 kartus pagal laikrodžio rodyklę ir prieš ją, kad įsitikintumėte jog sparnuotė nėra užstrigusi.

2.1 Nestacionarus instaliavimas (4 pav. puslapis 27)

Žarnos jungtimi prie siurblio išvado angos prijunkite lankstųjį vamzdį, kurio vidinis skersmuo yra ne mažesnis nei siurblio išvado angos skersmuo. Siekiant garantuoti nuolatinę laisvąjį praeigą nepaisant posūkių arba krypties pasikeitimų, patartina naudoti spiralinį nesuspaudžiantį vamzdį arba žarną. Žarną prie jungties užtvirtinkite metaliniu tvirtikliu.

2.2 Stacionarus instaliavimas (5 pav. puslapis 27)

Prijunkite elektrinį siurblių priėmimo metalinio arba kieto vamzdžio. Patartina įmontuoti sklendę į atšaką ir atbulinį rutulinį vožtuvą, kuriame integruota laisvoji praeiga, naudojant vožtuvo instrukcijoje nurodyto minimalaus ilgio jungties žarną.

Naudojant atitinkamą jungtį, siurblių taip pat galima prijungti prie polietilenui vamzdžių.

3. LYGIO REGULIATORIAI

Prie siurblio gali būti prijungtas klasikinis plūdinis skysčio lygio reguliatorius arba vertikaliai slenkantis reguliatorius, kurie automatiškai įjungia ir išjungia siurblių pagal skysčio lygį.

Plūdinio jungiklio kabelio ilgį galima reguliuoti ir tokiu būdu nustatyti, kokiam skysčio lygiui esant siurblys bus paleidžiamas ir sustabdomas.

Užtikrinkite, kad nebūtų jokių kliūčių, kurios galėtų trukdyti plūdiniam jungikliui judėti (pvz. vamzdžių, elektros kabelių, telkinyje esančių išsikisimų ir t.t.).

Labai svarbu, kad kabeliai tarpusavyje nesusiraizgytų, nepersisuktų, neužstrigtų ar neužkliūtų už skysčio talpykloje esančių atsikišimų (Fig. 1 puslapis 27).

Užtikrinkite, kad minimalus skysčio lygis niekada nenusileistų žemiau 2 pav. puslapis 27 nurodyto slenkščio.

Jei siurblys neturi slankiojo įjungimo/išjungimo jungiklio, rezervuare reikia sumontuoti vieną ar daugiau įjungimo/išjungimo slankiųjų jungiklių, kad būtų galima valdyti įjungimą ir išjungimą visų pavojaus signalų atveju (Fig. 6 puslapis 27).

4. ĮSIURBIMO SIETELIO NUĖMIMAS (tik DR-Steel modeliuose)

(7a-f pav. puslapis 28)

Techninis personalas nuo DR-Steel siurblių gali nuimti įsiurbimo filtro sietelį, tokiu būdu leidžiant siurbti skystį esantį iki 5 mm nuo dugno.

Dėl šios operacijos sumažėja siurblio laisvoji praeiga.

Norėdami nuimti sietelį, laikykitės žemiau esančių nurodymų:

1. reikia imtis atsargumo priemonių, aprašytų „Saugos įspėjimai“ vadove;
2. paguldykite siurblių ant šono;
3. sutartiniu ženklu pažymėkite kampinę sietelio padėtį;
4. su tinkamo dydžio Torx atsuktuvu atsukite 3 sietelio laikiklio varžtus;
5. nuimkite sietelį;
6. nuimkite atraminį plastikinį žiedą, reikalui esant pasitelkdami žnyplės aštriais galais. Jokiu būdu neišimkite kitų elektrinio siurblio sudedamųjų dalių ar varžtų;
7. pritvirtinkite sietelį atgal prie siurblio į prieš tai buvusią padėtį, atsivėlędami į nuorodą, kurią anksčiau pasižymėjote. Tokiu būdu sietelis bus prasiskverbęs 1

cm toliau nei pagal tradicinius nustatymus.

Bet kokioje situacijoje, kai siurblys nėra visiškai panardintas, būtina atidžiai stebėti, kad variklis neperkaistų.

5. ELEKTROS PAJUNGIMAS (8-9 pav. puslapis 29)

- Siurblių prie elektros tinklo turi prijungti kvalifikuotas personalas. Jis turi vadovautis galiojančiomis normomis.
- Siurblių be kištuko prijungimas prie tinklo turi būti atliktas taip: pirmiausia įžeminkite geltonos ir žalios spalvos kabelį, tada junkite kitus laidus.
- Kad būtų užtikrintas saugumas, siurblys turi būti maitinamas naudojant liekamios srovės modulį (RCD), kurio vardinė darbinė liekamoji srovė neviršija 30 mA.
- Įrenginiai be kištukinės jungties skirti prijungti prie stacionariosios instaliacijos maitinimo kabelių su įtaisytu jungikliu, skirtu visiems poliems atjungti. Šis jungiklis turi būti tiesiogiai prijungtas prie maitinimo terminalų ir turėti atskiras jungtis su visais poliais, kad būtų užtikrintas visiškas atjungimas esant III kategorijos (4 000 V) viršįtampiai.
- Siurblio variklį būtina apsaugoti nuo perkrovos įmontuojant pagrindinėje valdymo grandinėje arba siurblio maitinimo linijoje apsaugos nuo perkrovos mechanizmą (apsauginį variklio jungiklį). Apsaugos mechanizmas turi atitikti vardinį siurblio duomenis.
- Tiesiogiai valdomos paleisties pradinė srovė gali būti iki šešių kartų aukštesnė nei vardinė srovė.

DĖMESIO Siurblys gali turėti automatiškai suveikiantį terminį jutiklį, kuris jį saugo nuo perkaitimo sukeltų gedimų.

Kai siurblys atvėsta, jis vėl pradeda veikti automatiškai.

Prieš pradėdami elektros maitinimo pajungimą, pasirūpinkite, kad:

- maitinimo linija būtų su įžeminimu ir atitiktų galiojančius reikalavimus;
- siurblio maitinimo kabelis ir plūdinio jungiklio kabelis – jei jis yra komplekte – būtų nepažeisti.

6. SPARNUOTĖS SUKIMOSI KRYPTIES NUSTATYMAS

(taikomas tik trifazio variklio siurblių modeliams)

Jei siurblio variklis yra trifazis, prieš galutinai pajungiant elektrinį maitinimą reikia nustatyti teisingą sparnuotės sukimosi kryptį.

Elkitės pagal toliau nurodytas taisykles:

1. reikia imtis atsargumo priemonių, aprašytų „Saugos įspėjimai“ vadove;
2. paguldykite siurblių ant šono horizontalioje padėtyje ir sustabdykite jo judėjimą medinių pleiščių pagalba arba įdėdami siurblių į jo pakuotę, prieš tai atidarę ir pakuotės dugną;
3. laikinai prijunkite geltoną-žalią įžeminimo laidą, o paskui kitus elektros maitinimo kabelius prie elektros kontaktoriaus;
4. atitolinkite žmones ir daiktus bent 1 metro spindulio atstumu nuo siurblio;
5. įjunkite veikimo mygtuką kelioms trumpoms akimirkomis;
6. pro įsiurbimo angą ar filtro sietelį stebėdami sparnuotę šiai bestojant, patikrinkite, kad jos sukimosi kryptis yra prieš laikrodžio rodyklę.

Jei sukimosi kryptis yra priešinga, sukeiskite tarpusavyje du maitinimo fazių laidus ir pakartokite operaciją sekdami anksčiau aprašytus nurodymus.

Nustatę teisingą sukimosi kryptį, PAŽYMĖKITE maitinimo fazių laidų padėtį, IŠJUNKITE laikiną elektros maitinimą ir instaliuokite siurblių numatytoje vietoje.

Galutinai pajungdami siurblių prie elektros maitinimo tinklo, pirmiausia pajunkite geltoną-žalią įžeminimo laidą, o paskui kitus laidus.

7. GARANTIJA

„Zenit“ įsipareigoja sutaisyti arba pakeisti produktą, jei sutartis nevykdoma dėl projektavimo, gamybos ir montavimo defektų ir apie tai pranešama „Zenit“ garantiniu laikotarpiu.

Garantija netaikoma gedimams dėl:

- normalaus susidėvėjimo;
- netinkamai naudojant, įrengiant ir eksploatuojant;
- naudojant su netinkamomis kontrolės sistemomis;
- kai darbą atlieka nekvalifikuoti darbuotojai;
- kai nenaudojamos originalios atsarginės detalės.

DĖMESIO Bet kokie gaminių pakeitimai be gamintojo leidimo gali sukelti pavojų ir sumažinti našumą ir sukelti nuostolius, taip pat gali būti nebenaikoma garantija.

Celý návod k obsluze a technické informace o výrobku jsou k dispozici na webových stránkách www.zenit.com

Před instalací a použitím elektrického čerpadla si pozorně přečtěte dále uvedené instrukce.

PO zakoupení zkontrolujte neporušenost krabice a jejího obsahu, pokud zjistíte poškození nebo anomálie, přerušete instalaci a informujte firmu dodavatele.

1. OBLAST POUŽITÍ

DR-Steel Odsávání čistých vod nebo vod lehce plných obsahujících malá pevná tělíska

DG-Steel Zvedání lehce těžkých vod s přítomností pevných částic až do velikosti 40 mm.

Soustavy kanalizace, zootecnického sektoru, soustavy sanitární vody.

POZOR Následkem úniku maziva může dojít ke znečištění kapaliny.

Pro použití s potravinovými kapalinami, zkontrolujte, zda charakteristika ponorného čerpadla odpovídá platným předpisům.

2. INSTALACE

Ponorné čerpadlo musí být zcela ponořeno do kapaliny pomocí lana nebo řetězu ukotveného na rukojeti.

Pokud je ponorné čerpadlo instalováno uvnitř studny, ta musí mít minimální rozměry takové, aby umožnila plováku, pokud je přítomný, volně se pohybovat (**Obr. 1 strana 27**)

POZOR Pokud haldina kapaliny klesne pod sací mřížku, vytvoří se vzduchová bublina v horní části těla čerpadla taková, že má za následek abnormální funkci čerpadla. Čerpadlo by mohlo ztratit vlastní sací schopnosti nebo ztratit výkony uváděné výrobcem.

Abyste zabránilo vstupu vzduchu, musí ponorné čerpadlo fungovat stále se sací mřížkou zcela ponořenou v kapalině (**Obr. 2 strana 27**).

POZOR Před tím, než přikročíte k instalaci a/nebo spuštění ponorného čerpadla po dlouhém období nečinnosti, zkontrolujte, že se hřídel volně otáčí podle následující procedury (**Obr. 3 strana 27**):

1. přijměte opatření, která jsou podrobně popisována v příručce „Upozornění pro bezpečnost“;
2. Obratěte čerpadlo vzhůru nohama,
3. Vložte do otvoru uvnitř sací mřížky křížový šroubovák,
4. Otočte šroubovákem 3-4 x proti směru hodinových ručiček a po směru hodinových ručiček, abyste zkontrolovali, zda je rotor volný.

2.1 Volná instalace (**Obr. 4 strana 27**)

Pomocí spojky s gumou zapojte přívodní hrdlo čerpadla k flexibilní hadici o vnitřním průměru, který není nižší než průměr hrdla přítoku. Pokud je to možné použijte hadici s vyztužením spirálou, abyste zajistili, že volný průchod zůstane konstantní i v místech se koleny a změny směru. Připevněte hadici ke spojce pomocí kovového pásku.

2.2 Pevná instalace (**Obr. 5 strana 27**)

Zapojte ponorné čerpadlo ke kovovému nebo pevnému potrubí. Doporučuje se instalovat zachycovací klapka a zpětný ventil na celý volný průchod a použít spojovací potrubí o minimální délce doporučené v návodu k použití.

Je možné také spojení potrubí z polyethylenu pomocí příslušné spojky.

3. REGULÁTORY HLADINY

Ponorné čerpadlo může být dodáváno s klasickým regulátorem hladiny s plovákem nebo se svislým pohybem, které umožní jeho zcela automatickou funkci.

Přepínač plováku má nastavitelný pohyb a umožňuje měnit hladiny zapnutí a vypnutí. Ujistěte se, že neexistuje žádný předmět, který by mohl bránit pohybu (potrubí, elektrické kabely, výstupy uvnitř studny, atd.).

Je důležité, aby se kabely nezapletly a aby se nemohly zkroutit na výstupcích nebo záchytech uvnitř vany (**Obr. 1 strana 27**).

Ujistěte se, že minimální hladina neklesne nikdy pod mez uvedenou na **obrázku 2 strana 27**.

Pokud čerpadlo není vybaveno plovákovým spínačem, do nádrže je třeba instalovat jeden nebo více plovákových spínačů, které zajistí spuštění a zastavení čerpadla a případně vyslání plovákových signálů (**Obr. 6 strana 27**).

4. ODSTRANĚNÍ MŘÍŽKY (pouze pro DR-Steel) (**Obr. 7a-f strana 28**)

Ve verzích **DR-Steel** může být sací mřížka odstraněna technickým personálem, aby bylo možné odsávat až 5 mm ode dna.

Tato operace snižuje volný průchod ponorného čerpadla.

Při odstranění postupujte následovně:

1. přijměte opatření, která jsou podrobně popisována v příručce „Upozornění pro bezpečnost“;
2. Položte čerpadlo na bok,
3. Identifikujte značkou úhlovou polohu mřížky,
4. Odšroubujte pomocí šroubováku Torx odpovídající velikosti 3 šrouby upevnění mřížky,
5. Odstraňte mřížku,
6. Odstraňte opěrný plastový kroužek a případně si pomozte pomocí kleští s ostrými konci. V žádném případě neodstraňujte jiné šrouby nebo součásti ponorného čerpadla.
7. Znovu namontujte ponorné čerpadlo do stejné polohy a dbejte na odkaz dříve označený. Mřížka bude nyní zasunuta asi o 1 cm vzhledem ke standardní konfiguraci.

V každém případě, kdy není čerpadlo zcela ponořené, je třeba dávat maximální pozor na přehřátí motoru.

5. ELEKTRICKÁ ZAPOJENÍ (**Obr. 8-9 strana 29**)

- Všechny postupy spojení s elektrickou sítí musí být provedeny kvalifikovanou osobou/kvalifikovanými osobami a musí být v souladu s platnými předpisy.
- Elektrické spojení modelů bez kontaktu musí být spojeno nejprve s uzemněným žlutozeleným vodičem, a potom s dalšími vodiči.
- Pro zajištění bezpečnosti musí být čerpadlo napájeno zařízením s proudovým chráničem (RCD) se jmenovitým zbytkovým provozním proudem nepřesahujícím 30 mA.
- Zařízení bez zástrčky jsou určeny k trvalému připojení; je třeba pořídit spínač zajišťující odpojení všech pólů pevné elektroinstalace. Spínač musí být přímo připojen k napájecím svorkám a musí mít rozpojovač kontaktu na všech pólech zajišťující naprosté odpojení pro kategorii přepětí III (4000 V).
- Motor čerpadla musí být chráněn před přetížením nainstalováním ochrany proti přetížení (jistíci chrániči motor) v hlavním řídicím obvodu nebo na elektrickém vedení. Ochrana musí být odpovídajícím způsobem dimenzována podle údajů na výkonostním štítku čerpadla.
- Startovací proud při přímém startování může být až šestkrát vyšší než jmenovitý proud.

POZOR Ponorné čerpadlo může být vybaveno samonastavitelnou termickou ochranou, která chrání před prasknutím způsobeným přehřátím.

Po ochlazení se čerpadlo automaticky spustí.

Před instalací se ujistěte, že:

- Přívodní linie je vybavena uzemněním a splňuje platné předpisy,

- Přívodní kabel a kabel plováku, pokud je přítomný, není poškozen.

6. URČENÍ SMĚRU ROTACE ROTORU

(pouze motel třífázové)

Před tím, než přikročíte k definitivnímu elektrickému zapojení třífázových modelů je třeba určit směr otáčení rotoru.

Postupujte následujícím způsobem:

1. přijměte opatření, která jsou podrobně popisována v příručce „Upozornění pro bezpečnost“;
2. Položte čerpadlo vodorovně na bok a omezte pohyb dřevěnými klínky nebo vložením do obalu po té, co jste otevřeli i dno obalu,
3. Provizorně zapojte žluto-zelený vodič k zemi a následně kabely elektrického napájení a dálkového ovládání,
4. Odvedte osoby od čerpadla a odstraňte předměty z čerpadla ve vzdálenosti alespoň 1 metr,
5. Zapněte na krátkou dobu přepínač chodu,
6. Zkontrolujte, že otáčení je proti směru hodinových ručiček a dívejte se na rotor během jeho zastavování přes sací hrdlo nebo mřížku.

Pokud by směr otáčení byl opačný, vyměňte zapojení obou přívodních vodičů v dálkovém ovládání a znovu opakujte popsané operace.

PO stanovení směru otáčení, **OZNAČTE** polohu zapojení vodičů, **DEAKTIVUJTE** provizorní elektrické zapojení a nainstalujte čerpadlo na předpokládané místo. Přikročte k definitivnímu elektrickému připojení tak, že nejdříve zapojíte žluto-zelený vodič k zemi a pak ostatní vodiče.

7. ZÁRUKA

Společnost Zenit se zavazuje, že opraví nebo vymění tento výrobek, pokud jsou závady způsobeny konstrukční, výrobní nebo montážní vadou a jestliže takové závady budou oznámeny společností Zenit v průběhu záruční lhůty.

Záruka se nevztahuje na závady způsobené:

- běžným opotřebením;
- nesprávným zacházením, montáží a používáním;
- nesprávnými připojeními regulačními systémy;
- nekvalifikovanými pracovníky;
- použitím neoriginálních dílů.

POZOR Jakékoli změny provedené na tomto výrobku bez souhlasu výrobce představují možný zdroj nebezpečí a mohou způsobit zhoršení provozních vlastností a ztrátu záruky.

Celá prevádzková príručka a technické informácie o produkte sú k dispozícii na webovej stránke www.zenit.com

Pred inštaláciou a použitím elektrického čerpadla si pozorne prečítajte nasledujúce pokyny.

Po nákupe skontrolujte, či sú balenie a jeho obsah neporušené. Ak zistíte akékoľvek defekty alebo anomálie, nepokračujte v inštalácii a kontaktujte dodávateľskú firmu.

1. OBLASTI POUŽITIA

DR-Steel evakuácia čirej vody alebo ľahkých obsahov s malými pevnými časťami.

DG-Steel Nasávanie malého množstva vody s prítomnosťou pevných látok až do 40 mm.

Odvodňovacie systémy, zootecnický sektor, sanitárne zariadenia

UPOZORNENIE Môže dôjsť k znečisteniu kvapaliny v dôsledku úniku mazív.

Pre použitie s pohonnými hmotami si overte vlastnosti elektrického čerpadla podľa predpisov.

2. INŠTALÁCIA

Elektrické čerpadlo musí byť úplne ponorené do kvapaliny pomocou lana alebo reťaze ukotvovej k rukoväti.

Ak je elektrické čerpadlo nainštalované do jamky, musí mať minimálnu veľkosť, aby sa mohlo vznášať, ak sa dá voľne pohybovať. (Obr.1 strana 27)

POZOR Ak hladina kvapaliny klesne pod mriežku sania, utvorí sa vzduch v hornej časti telesa čerpadla, ktoré by malo za následok abnormálnu prevádzku elektrického čerpadla. Mohlo by stratiť svoju výkonnosť a nedosahovať výkon podľa údajov výrobcu.

Aby sa zabránilo vstupu vzduchu, elektrické čerpadlo musí vždy pracovať s mriežkou sania úplne ponorenou do kvapaliny (obr. 2 strana 27).

POZOR Pred pokračovaním v inštalácii a / alebo spustením elektrického čerpadla po dlhšej dobe nečinnosti sa uistite, že sa hriadeľ voľne otáča podľa nasledujúceho postupu (obr. 3 strana 27):

1. vykonajte preventívne bezpečnostné opatrenia opísané v príručke „Bezpečnostné pokyny“;
2. Otočte čerpadlo
3. Vložte do otvoru v strede sacej mriežky skrutkovač torx;
4. otočiť skrutkovačom 3-4 krát v smere hodinových ručičiek a proti smeru hodinových ručičiek pre zabezpečenie, že je rotor voľný.

2.1 Voľná inštalácia (obr. 4 strana 27)

pomocou hadice pripojte prietokový otvor elektrického čerpadla k flexibilnej rúrke s vnútorným priemerom menším než je priemer prietokového otvoru. Pokiaľ možno používajte hadicu so špirálovou výstužou na zabezpečenie toho, aby zostal voľný tok konštantný aj pri zákrutách a zmenách smeru. Zaisťte hadicu k spoju pomocou kovovej svorky

2.2 Pevná inštalácia (obr. 5 strana 27)

Pripojte elektrické čerpadlo ku kovovému alebo pevnému potrubiu. Je vhodné nainštalovať klapku so spätným ventilom do voľného prechodu pomocou spojovacej trubice s minimálnou dĺžkou odporúčanou v užívateľskom manuáli ventilu. Je možné taktiež pripojenie k potrubiu z polyetylénu pomocou špeciálneho spoja.

3. REGULÁTORY ÚROVNE

Elektrické čerpadlo je možné dodať s regulátorom úrovne, plávajúcim alebo klasickým, alebo s vertikálnym sklzom ktorý umožňuje plne automatickú prevádzku. Plavákový spínač má nastaviteľný zdvih a môžete zmeniť úroveň zapnutia a vypnutia. Uistite sa, že tam je nejaký objekt, ktorý by mohol brániť pohybu (potrubia, elektrické káble, lišty vo vnútri kabíny, atď.)

Je dôležité, aby si káble nebránili navzájom, aby sa neprekrúcali a neuviazli vo výčnelkoch alebo oporné body v nádobe (obr. 1 strana 27).

Uistite sa, že minimálna úroveň nikdy neklesne pod prah, ktorý je na obr.2. strana 27. Ak čerpadlo nemá plavákový spínač na zapnutie/vypnutie, vnútri nádrže by sa mal nainštalovať jeden alebo viac plavákových spínačov na ovládanie zapínania a vypínania a pre akékoľvek mimoriadne situácie (obr. 6 strana 27).

4. ODSTRÁNENIE MRIEŽKY (len u DR-Steel) (obr. 7a-f strana 28)

Vo verziách DR-Steel, môže byť scacia mriežka odstránená technickým personálom, aby sa dalo sať až do 5 mm od spodného okraja

Táto prevádzka obmedzuje voľný prechod elektrického čerpadla.

Keď ho budete chcieť posunúť, spravte nasledovné:

1. vykonajte preventívne bezpečnostné opatrenia opísané v príručke „Bezpečnostné pokyny“;
2. Položte elektrické čerpadlo na stranu;
3. Identifikujte signálom uhlovú polohu mriežky
4. Odskrutkujte skrutkovačom Torx príslušnej veľkosti 3 skrutky držiace mriežku;
5. odstráňte mriežku;
6. Odstráňte plastový krúžok pomocou klieští so špicatým nosom. Neodstraňujte iné skrutky alebo iné súčasti elektrického čerpadla;
7. opäť namontujte mriežku do elektrického čerpadla v rovnakej pozícii rešpektujúc odkaz označený skôr. Mriežka bude teraz ponorená asi 1 cm v porovnaní so štandardnou konfiguráciou.

V každej situácii, kedy je elektrické čerpadlo úplne ponorené treba dávať pozor na prehriatie motora.

5. ELEKTRICKÉ ZAPOJENIE (Obr. 8-9 strana 29)

- Pripájanie k elektrickej sieti musí vykonávať kvalifikovaný personál podľa platných národných predpisov.
- Pri zapájaní modelov bez zástrčky, je potrebné najprv zapojiť uzemňovací vodič žlto-zelenej farby a potom zvyšné vodiče.
- Čerpadlo je v záujme zachovania bezpečnosti napájané cez prúdový chránič, ktorého menovitý zvyškový prevádzkový prúd neprekračuje 30 mA.
- Spotrebiče bez zástrčky sú určené na trvalé pripojenie k pevnému vedeniu, pričom toto pevné vedenie musí byť vybavené spínačom umožňujúcim odpojenie všetkých pólov. Tento spínač musí byť pripojený priamo k napájacím koncovkám a kontakty všetkých pólov musia byť oddelené na zaistenie úplného odpojenia v súlade s kategóriou prepätia č. III (4 000 V).
- Motor čerpadla musí byť chránený pred preťažením inštaláciou zariadenia na ochranu proti preťaženiu (ochranný vypínač motora) do hlavnej ovládacieho obvodu alebo do vedenia napätia. Parametre ochranných prostriedkov musia zodpovedať menovitým parametrom čerpadla.
- Spúšťač prúd v spúšťači na priame zapnutie môže byť až šesťnásobne vyšší než menovitý prúd.

POZOR Elektrické čerpadlo môže byť vybavené samo vratnou tepelnou ochranou, ktorá chráni proti rozbitiu v dôsledku prehriatia. Po vychladnutí sa elektrické čerpadlo spustí automaticky.

Pred inštaláciou sa uistite, že:

- prírodné potrubie je uzemnené a je v súlade s normami;
- napájací kábel plávajúci kábel, ak sú prítomné, nie sú poškodené.

6. STANOVENIE SMERU OTÁČANIA ROTORA (trojfázové modely)

Pred tým, než finálne zapojíte elektrický prívod trojfázových modelov je potrebné určiť správny smer otáčania rotora.

Postupujte takto:

1. vykonajte preventívne bezpečnostné opatrenia opísané v príručke „Bezpečnostné pokyny“;
2. Dajte elektrické čerpadlo na bok do vodorovnej polohy a obmedzte pohyb pomocou drevených klinov, alebo ju vložte do obalu po tom ako ste ju otvorili na spodku;
3. dočasne pripojte žltozelený vodič až k zemi a potom káble pre prívod elektriny do stýkača;
4. nech sa osoby držia vo vzdialenosti najmenej 1 meter od elektrického čerpadla;
5. spustíte prepínacie zariadenie na dobu niekoľkých sekúnd;
6. skontrolujte, že rotácia je v smere hodinových ručičiek počas zastavenia cez vstupný otvor, alebo mriežku.

Ak by bol smer otáčania opačný, zvráťte pripojenie dvoch vodičov prívodu elektriny a skúste to znova, zopakujte tieto isté kroky.

Upevnite smer otáčania, označte miesto spojenia vodičov, vypnite dočasný elektrický prívod a nainštalujte elektrické čerpadlo

Pokračujte k elektrickému prepojeniu tak, že najskôr pripojíte žltozelený vodič k zemi, potom ostatné vodiče.

7. ZÁRUKA

Spoločnosť Zenit sa zaväzuje opraviť alebo vymeniť výrobok v prípade, že poruchy sú spôsobené konštrukčnými, výrobnými a montážnymi chybami a sú oznámené spoločnosti Zenit v priebehu záručnej doby.

Záruka sa nevťahuje na poruchy spôsobené:

- bežným opotrebovaním;
- nepravou manipuláciou, inštaláciou a použitím;
- použitím s nesprávne pripojenými ovládacími systémami;
- prácami vykonanými nekvalifikovanými pracovníkmi;
- použitím neoriginálnych náhradných dielov.

UPOZORNENIE Akékoľvek úpravy vykonané na výrobku bez povolenia výrobcu môžu spôsobiť vznik rizika a viesť k zhoršeniu výkonu a zániku záruky.

Celotna navodila za uporabo in tehnične informacije o izdelku so na voljo na spletnem mestu www.zenit.com.

Pred nastavitvijo ali uporabo električne črpalke pazljivo preberite sledeča navodila.

Ob nakupu preverite brezhibnost škatle in njene vsebine, če najdete napake ali anomalije prekinite z inštalacijo in obvestite dobavno podjetje.

1. PODROČJA UPORABE

DR-Steel izsesavanje čiste ali delno umazane vode, ki vsebuje manjše trdne delce

DG-Steel Izsesavanje samo delno umazanih vod, ki vsebujejo trdne delce velike do 40 mm.
Za kanalizacijske napeljave, v zootehničnem sektorju, sanitarne inštalacije.

POZOR Onesnaženje tekočine se lahko pojavi zaradi puščanja maziv.

Za uporabo z prehranbenimi tekočinami preverite značilnosti električne črpalke glede na veljavno zakonodajo.

2. INŠTALACIJA

Električno črpalko je potrebno popolnoma potopiti s pomočjo vrvi ali verige, ki je priveza na ročko črpalke.

Če se električno črpalko namesti v notranjosti jaška, mora ta isti imeti minimalne dimenzije, ki omogočajo plovcu, če je prisoten, da se prosto giblje. (SI. 1 stran 27)

POZOR Če se nivo tekočine spusti pod sesalno rešetko, se bo zbral zrak v zgornjem delu telesa črpalke, ki lahko povzroči neprimerno delovanje električne črpalke. Črpalka lahko izgubi svojo sesalno moč, ter ne dosega rezultatov, ki jih deklarira proizvajalec

Da bi preprečili vstop zraka, mora električna črpalka vedno delovati s popolnoma toplopljeno sesalno odprtino. (SI.2 stran 27).

POZOR Preden začnete z nastavljanjem in/ali zagonom električne črpalke po daljšem času nedelovanj, se pripravite, da se os prosto vrti po sledečem postopku (SI. 3 stran 27):

1. izvedite varnostne ukrepe, opisane v priročniku »Varnostna opozorila«;
2. preobrnite električno črpalko;
3. v odprtino na sredini sesalne rešetke vstavite križni izvijač Torx;
4. izvijač izvijte 3-4 krat v smeri urinega kazalca in v obratni smeri da bi se prepričali o prostem gibanju propelerja.

2.1 Prosta nastavitvev (SI.4 stran 27)

Preko veznega nosilca cevi povežite izhodni del električne črpalke na fleksibilno cev, katera ima notranji premer, ki ni nižji od tistega na izhodnem premeru. Po možnosti uporabite spiralno ojačano cev, da bi zagotovili konstantni prosti prehod tudi na pregibih ali zamenjavi smeri. Cev varno priključite na nosilec s pomočjo kovinske vezice.

2.2 Fiksna nastavitvev (SI.5 stran 27)

Električno črpalko povežite na kovinski ali togi cevovod. Priporočamo vam, da inštalirate zapornico in zaporni kroglični ventil na prosti prehod s pomočjo povezovalne cevi minimalne dolžine, ki jo priporočajo navodila za uporabo ventila. Možna je tudi povezava na polietilenske cevi s pomočjo primernega priključka.

3. NASTAVITEV NIVOJEV

Električna črpalka je lahko opremljena z klasičnim regulatorjem nivoja na plovec ali z navpičnim zdrsom, ki omogoča popolnoma avtomatično delovanje.

Stikalo na plovec ima nastavljiv hod in omogoča spremembo nivoja vžiga in ugašanja. Prepričajte se, da noben predmet ne ovira gibanje (cevi, električni kabli, štrleči deli cisterne, itd).

Pomembno je, da se kabli ne zapletajo, niti se ne morejo zaviti med seboj ali se zatakni na štrleče dele v notranjosti cisterne (SI. 1 stran 27).

Prepričajte se o minimalnem nivoju, ki ne sme biti nižji od praga navedenega na sliki 2 stran 27.

Če črpalka nima plavajočega stikala za vklop/izklop, je treba v cisterno namestiti eno ali več plavajočih stikal za vklop/izklop za upravljanje vklopa in izklopa ter alarme (SI. 6 stran 27).

4. ODSTRANJEVANJE REŠETKE (samo za DR-steel) (SI. 7a-f stran 28)

V verzijah DR-Steel, se sesalna rešetka lahko odstrani s strani tehničnega osebja, da bi lahko sesali do 5 mm od dna.

Ta postopek zmanjša prosti prenos električne črpalke.

Da bi odstranili rešetko postopajte kot sledi:

1. izvedite varnostne ukrepe, opisane v priročniku »Varnostna opozorila«;
2. električno črpalko postavite na stran;
3. z znakom identificirajte kotni položaj rešetke;
4. s Torx izvijačem primerne velikosti odvijte 3 vijake, ki pridržejo rešetko;
5. odstranite rešetko;
6. odstranite podložni plastični obroč in si pri tem pomagajte s parom klešč z ostrim nosom. Nikakor ne odstranite drugih vijakov ali komponent na električni črpalki;
7. ponovno montirajte rešetko na električno črpalko na enakem položaju glede na referenčni znak, ki ste ga prej naredili. Rešetka bo sedaj globlje nastavljena za približno 1cm glede na standardno konfiguracijo.

V vsakem primeru v katerem električna črpalka ni popolnoma potopljena je potrebno biti posebno pazljivi na pregretje motorja.

5. ELEKTRIČNO VEZJE (SI. 8-9 stran 29)

- Vse postopke, vezane na povezavo na električno omrežje, naj izvede usposobljeno osebje ob spoštovanju veljavnih predpisov.
- Električno povezavo modelov brez vtičaka je treba opraviti tako, da najprej povežete rumeno-zeleni vod na ozemljitev, nato pa še ostale vode.
- Za zagotovitev varnosti mora biti črpalka napajana prek naprave za preostali tok (RCD) z nazivno preostalo obratovalno napetostjo, ki ne presega 30 mA.
- Naprave brez vtiča so namenjene temu, da so stalno priključene na fiksno ožičenje; zagotoviti je treba stikalo, ki zagotavlja, da je v fiksnem ožičenju mogoč izklop vseh polov. Stikalo je neposredno priključeno na napajalne terminale in mora imeti na vseh polih separator kontakta, kar zagotavlja popoln odklop v skladu z prenapetostno kategorijo III (4000 V).
- Motor črpalke je treba zaščititi pred preobremenitvijo tako, da v glavnem krmilnem vezju ali v napajalnem vodu črpalke namestite zaščito pred preobremenitvijo (varovalo motorja). Zaščita mora biti ustrezno dimenzionirana glede na nazivne podatke črpalke.
- Začetni tok v neposrednem zagonu je lahko do šestkrat višji od nazivnega toka.

POZOR Električna črpalka ima lahko termično varovalo s samodejno nastavitvijo, ki jo varuje pred poškodbami pregretja.

Po tem ko se bo ohladila, se bo električna črpalka ponovno zagnala.

Pred nastavitvijo se pripravite da:

- je napajalna linija opremljena z ozemljitvijo v spoštovanju veljavne zakonodaje;
- da so napajalni kabel in kabel plovca, če so prisotni, nepoškodovani.

6. OPREDELITEV SMERI VRTENJA PROPELERJA (samo trifazni modeli)

Preden začnete s končno električno povezavo trifaznih modelov je potrebno opredeliti pravilno smer vrtenja propelerja.

Postopajte na sledeči način:

1. izvedite varnostne ukrepe, opisane v priročniku »Varnostna opozorila«;
2. električno črpalko položite na stran in vodoravno in omejitev premikanje s pomočjo lesenih zatičev ali z vstavljanjem v njeno embalažo po tem, ko ste odprli tudi dno;
3. začasno povežite rumeno-zeleni vod ozemljitve ter naknadno vode električnega napajanja na stikalo;
4. oddaljite osebe in predmete od električne črpalke na najmanjšo razdaljo 1 metra premera;
5. zakonsko stikalo vključite za nekaj trenutkov;
6. prepričajte se o smeri obračanja proti smeri urinega kazalca, če gledate propeler med njegovim ustavljanjem skozi sesalno odprtino ali rešetko.

Če je smer obračanja obratno, zamenjajte povezave dveh napajalnih vodov na kontaktorju in ponovno preverite zgoraj opisani postopek.

Ko enkrat določite smer obračanja, OZNAČITE pravilne povezave na kontaktorju, ODSTRANITE začasne električne povezave in nastavite električno črpalko na predvideno mesto.

Nato izvedite dokočno električno povezavo tako, da najprej povežete rumeno-zeleni vod ozemljitve, nato ostale vode.

7. GARANCIJA

Podjetje Zenit se obvezuje, da bo popravilo ali zamenjalo izdelek, če pride do okvare zaradi napak v zasnovi, izdelavi in sestavljanju ter če je o okvari obveščeno v garancijskem obdobju.

Garancija ne krije okvar zaradi:

- običajne obrabe;
- neustreznega ravnanja, namestitve in uporabe;
- uporabe z nepravilno priključenimi krmilnimi sistemi;
- dela, ki ga je opravilo neusposobljeno osebje;
- uporabe neoriginalnih rezervnih delov.

POZOR Kakršne koli spremembe izdelka, izvedene brez dovoljenja proizvajalca, lahko povzročijo nevarnosti, zmanjšajo učinkovitost delovanja in razveljavijo garancijo.

Upute za uporabu proizvođača te tehnički podaci o proizvodu dostupni su na web-mjestu www.zenit.com

Prije ugradnje i uporabe crpke, pažljivo pročitajte upute koje slijede. Proveriti jesu li kućište i njegov sadržaj savršenom stanju i prekinuti postavljanje ako pronađete nedostatke ili nepravilnosti te o tome izvijestiti dobavljača.

1. PRIMJENA

DR-Steel ispušavanje bistre ili malo onečišćene vode uz prisutne krute tvari malih veličina.

DG-Steel ispušavanje proriđene otpadne vode uz prisutne krute tvari do veličine od 40 mm.

Odvodnja pri sustavima za napoj životinja i vodoopskrbnim sustavima za domaćinstva.

UPOZORENJE Onečišćenje tekućine može se dogoditi zbog istjecanja maziva. Da bi se električna pumpa mogla koristiti za hrane u tekućem stanju, pumpa mora ispunjavati uvjete nadležnih normi.

2. INSTALACIJA

Pumpa se pomoću užeta ili lanca vezanog za dršku treba potpuno uroniti u tekućinu.

Ukoliko se pumpa instalira unutar okna, okno mora sadržati dovoljno prostora za slobodno kretanje plutajućeg prekidača u pumpi (ukoliko je instaliran) (**slika 1 stranica 27**).

UPOZORENJE Ukoliko razina tekućina padne ispod usisne razine, na gornjem dijelu pumpe će se početi skupljati zrak, što će prouzročiti kvarove. Time pumpa može izgubiti svoj usisni kapacitet i neće biti u mogućnosti ponuditi performanse kakve navodi proizvođač.

Da biste onemogućili ulaz zraka u pumpu, usisni filter pumpe uvijek biti potpuno pod vodom za vrijeme rada pumpe (**slika 2 stranica 27**).

UPOZORENJE Prije instaliranja i/ili pokretanja pumpe nakon dugog razdoblja mirovanja pumpe, provjerite na sljedeći način okreće li se osovina bez poteškoća (**slika 3 stranica 27**):

1. poduzmite mjere opreza navedene u priručniku "Upozorenja za sigurnost",
2. okrenite pumpu naglavačke,
3. umetnite odvijač s torx (zvjezdastom) glavom u rupicu na središtu usisnog filtra,
4. okrećite odvijač 3-4 u smjeru kazaljke na satu pa u suprotnom smjeru, kako biste se uvjerali u slobodno kretanje pokretača (propelera).

2.1 Slobodna instalacija (slika 4 stranica 27)

Pomoću spojnog dijela crijeva spojite izlazni otvor pumpe s crijevom čiji je unutarnji promjer najmanje jednak promjeru otvora. Polukruto crijevo pojačano zavojnicom preporuča se kako bi se osigurao konstantni slobodni protok tekućine čak i u pregibima crijeva ili na mjestima na kojima crijevo mijenja smjer. Metalnom obujmicom pričvrstite crijevo spojeno s otvorom na pumpi.

2.2 Trajna instalacija (slika 5 stranica 27)

Električnu pumpu spojite s metalnim ili krutim crijevima. Preporuča se dodavanje zasuna ili nepovratnog ventila s kuglom korištenjem spojnog crijeva čija se minimalna preporučena duljina navodi u uputama za uporabu ventila.

Pumpa se pomoću posebnog konektora također može spojiti s crijevima od polietilena.

3. UREĐAJI ZA REGULACIJU RAZINE

Pumpa može sadržati tradicionalnu plutajuću sklopku ili uređaj s okomitim kliznikom, pomoću kojih pumpa može funkcionirati potpuno automatski.

Hod plutajuće sklopke se može podesiti, čime se mogu odrediti razine tekućine u pumpi kod kojih se pumpa uključuje ili isključuje.

Nikakvi predmeti ili dijelovi (cijevi, električni vodovi, dijelovi koji vire unutar okna itd.) ne smiju ometati kretanje plutajuće sklopke.

Važno je da žice ne smetaju jedna drugoj te da se ne mogu zaplesti ili zapeti na dijelovima koji vire u spremniku (**slika 1 stranica 27**).

Pazite da minimalna razina nikad ne padne ispod granice prikazane na **slici 2 stranica 27**.

Ako pumpa **nema** plutajuću sklopku za zaustavljanje/pokretanje pumpe, jedna ili više takvih sklopki trebalo bi instalirati u spremniku u svrhu regulacije pokretanja/zaustavljanja pumpe te za podršku alarmima (**slika 6 stranica 27**).

4. UKLANJANJE FILTRA (samo za DR-Steel) (slike 7a-f stranica 28)

U verzijama DR-Steel, usisni filter može ukloniti tehničko osoblje kako bi se omogućio unos tekućine već na 5 mm od dna pumpe.

Ova operacija smanjuje slobodni protok kroz električnu pumpu.

Da biste uklonili filter, postupite na sljedeći način:

1. poduzmite mjere opreza navedene u priručniku "Upozorenja za sigurnost",
2. pognite pumpu na bilo koju stranu,

3. označite kut montiranja filtra,
4. pomoću odvijača s torx (zvjezdastom) glavom prikladne veličine odvijte 3 vijka koji drže filter,
5. skinite filter,
6. ako je potrebno, uklonite plastični sigurnosni prsten pomoću šiljatih klijesta. Nikada ne uklanjajte nikakve druge komponente ili vijke pumpe,
7. filter ponovno instalirajte na istom mjestu, koristeći prije napravljenu oznaku. Filter će sad biti uvučen otprilike 1 cm u odnosu na standardnu konfiguraciju. Kada pumpa nije potpuno potopljena u tekućinu, trebate iznimno paziti da se motor ne pregrije.

5. ELEKTRIČNI SPOJEVI (slike 8-9 stranica 29)

- Svi poslovi povezivanja na električnu mrežu se moraju izvoditi od strane kvalificiranog osoblja, u skladu s propisima.
- Električno priključivanje modela bez utikača se mora izvesti najprije povezivanjem zeleno-žutog vodiča na uzemljenje, a zatim i svih ostalih.
- Kako bi se osigurala sigurnost, crpka se napaja kroz zaštitni uređaj diferencijalne struje čija nazivna rezidualna struja ne premašuje 30 mA.
- Aparati bez utikača nisu namijenjeni za to da budu trajno povezani s fiksnim ožičenjem; mora se isporučiti prekidač ugrađen u fiksno ožičenje koji osigurava odvajanje svih polova. Prekidač se mora izravno spojiti na terminale napajanja i mora imati razdvajanje kontakta na svim polovima, čime se osigurava potpuno odvajanje u slučaju prenapona kategorije III (4000 V).
- Motor crpke mora biti zaštićen od preopterećenja ugrađenom zaštitom od prenapona u glavni upravljački krug ili vod napajanja pumpe (prekidač za zaštitu motora). Zaštita mora biti odgovarajuće veličine u skladu s nazivnim podacima crpke.
- Početna struja u izravnom vodu pri pokretanju može biti i do šest puta veća od nazivne struje.

UPOZORENJE Pumpa može sadržati toplinsku zaštitu koja pumpu automatski vraća na početno radno stanje (tj. privremeno isključuje) i time onemogućuje oštećenja u slučaju pregrijavanja.

Kada se pumpa ohladi, automatski ponovno počinje s radom.

Prije instalacije provjerite sljedeće:

napajanje mora biti uzemljeno i zadovoljavati važeće zakonske uvjete, kabel napajanja i kabel plutajućeg prekidača (ako je instaliran) ne smiju biti oštećeni.

6. PROVJERA SMJERA ROTACIJE POKRETAČA (samo za trofazne modele)

Prije spajanja pumpe na trofaznu struju, uvjerite se da je smjer rotacije pokretača (propelera) ispravan.

Postupite na sljedeći način:

1. poduzmite mjere opreza navedene u priručniku "Upozorenja za sigurnost",
2. pumpu pognite na stranu i onemogućite njeno pomicanje korištenjem drvenih klinova, ili ju stavite u njeno pakiranje uz otvoreni donji dio,
3. privremeno uzemljite zeleno-žutu žicu, a zatim žice napajanja spojite sa sklopnikom (kontaktorom),
4. pripazite da na najmanje 1 metar razdaljine oko pumpe nema ljudi ni predmeta,
5. na nekoliko trenutaka uključite sklopku za uključivanje pumpe,
6. pratite pokretač kako se zaustavlja na ulazu ili filtru i provjerite okreće li se u smjeru suprotnom od kazaljke na satu.

Ukoliko se pumpa okreće u krivom smjeru, zamijenite dvije žice napajanja u sklopniku i pokušajte ponovno.

Kada se postigne rotacija u ispravnom smjeru, **OZNAČITE** pozicije žica napajanja, **UKLONITE** privremene električne spojeve i montirajte pumpu u njenoj planiranoj poziciji.

Obavite konačne električne spojeve, prvo uzemljenje zeleno-žute žice, a zatim spajanje svih ostalih električnih vodiča.

7. JAMSTVO

Zenit se obvezuje popraviti ili zamijeniti proizvod ukoliko su kvarovi na njemu prouzročeni neispravnim dizajnom, neispravnom proizvodnjom ili montažom i ako se o predmetnim kvarovima Zenit izvijesti za vrijeme trajanja jamstva.

Jamstvo ne pokriva kvarove prouzročene:

- normalnim habanjem,
- neispravnim rukovanjem, instalacijom i uporabom,
- uporabom uz neispravno spojene nadzorne/kontrolne sustave,
- rukovanjem od strane nestručnih osoba,
- uporabom rezervnih dijelova koji nisu originalni.

UPOZORENJE Sve preinake na proizvodu za koje nemate odobrenje proizvođača mogu dovesti do raznih opasnosti te do smanjenja performansi proizvoda i gubitka jamstva.

Полное руководство по эксплуатации и обслуживанию, а также технические характеристики изделия можно найти на сайте www.zenit.com

Перед монтажом и использованием насоса внимательно прочитайте приведенные ниже инструкции.

После приобретения проверьте целостность коробки и ее содержимого и при выявлении дефектов или неисправностей приостановите монтаж и предупредите поставщика.

1. ОБЛАСТИ ПРИМЕНЕНИЯ

DR-Steel откачка чистой или слабо загрязненной воды с небольшими твердыми частицами.

DG-Steel откачивание слабо загрязненной воды, с твердыми частицами размером до 40мм.

Применение для дренажа, в животноводстве, в санузлах, в животноводческом секторе, в санузлах.

ВНИМАНИЕ Перекачиваемая жидкость может быть загрязнена при утечке масла для смазки.

При использовании электронасоса для перекачивания пищевых жидкостей, проверьте соответствие технических характеристик электронасоса действующим нормам.

2. МОНТАЖ

Полностью погрузите насос в воду при помощи каната или цепи, закрепленного/ой за ручку.

Если электронасос устанавливается в колодец, то минимальные размеры колодца должны быть таковы, чтобы поплавков (если таковой имеется) мог свободно перемещаться. (Рис. 1 страница 27)

ВНИМАНИЕ! При снижении уровня воды ниже всасывающей решетки, в верхней части корпуса насоса скапливается воздух, что препятствует нормальной работе насоса. Вследствие этого электронасос может утратить силу всасывания, и может значительно снизиться производительность насоса, заявленная изготовителем.

Для предотвращения попадания воздуха в корпус, всасывающая решетка должна быть полностью покрыта водой при работе насоса. (Рис. 2 страница 27)

ВНИМАНИЕ! Перед монтажом и/или пуском электронасоса после длительного периода неиспользования, убедитесь, что вал свободно вращается. Для этого выполните следующие операции (Рис. 3 страница 27):

1. выполните меры предосторожности, предусмотренные в руководстве "Предупреждения в сфере безопасности";
2. переверните электронасос;
3. в отверстие в центре воздухозаборной решетки вставьте отвертку Torx;
4. поверните отвертку 3-4 раза по часовой и против часовой стрелки, чтобы убедиться, что крыльчатка свободно вращается.

2.1 Свободная установка (Рис. 4 страница 27)

При помощи соединительного штуцера с резиновым уплотнением, соедините нагнетательное отверстие электронасоса с гибким шлангом. Внутренний диаметр шланга не должен быть меньше диаметра нагнетательного отверстия. Рекомендуется использовать шланг, усиленный спиралью, чтобы обеспечить постоянный свободный проход даже в коленах или при смене направления. Закрепите шланг в штуцере с помощью металлического хомута.

2.2 Фиксированная установка (Рис. 5 страница 27)

Подсоедините электронасос к металлическому или жесткому трубопроводу. Рекомендуется установить отсекающую задвижку и обратный шаровой клапан цельного свободного прохода, используя соединительный патрубок наименьшей длины, рекомендованной в руководстве по эксплуатации клапана. Можно также подсоединить насос к трубопроводу из полиэтилена при помощи специального соединения.

3. РЕГУЛЯТОРЫ УРОВНЯ

К электронасосу может прилагаться классический регулятор уровня воды с поплавком или регулятор с вертикальным скольжением, которые обеспечивают полностью автоматическую работу насоса.

Поплавковый выключатель имеет регулируемый ход и позволяет настроить уровни включения и выключения.

Убедитесь, что ничто не препятствует перемещению регулятора (трубы, электрокабели, выступы внутри колодца, и т.д.)

Следите за тем, чтобы кабели не переплетались, не закручивались или не застревали в выступах или выпуклостях внутри ванны (Рис. 1 страница 27). Минимальный уровень воды не должен опускаться ниже порога, изображенного на рисунке 2 страница 27.

Если электронасос не оборудован поплавком, то рекомендуется установить один или несколько поплавков в резервуаре для контроля запусков, остановок и аварийных сигналов (Рис. 6 страница 27).

4. СНЯТИЕ РЕШЕТКИ (только для DR-Steel) (Рис.7а-f страница 28)

С модели DR-Steel можно снять всасывающую решетку (эта операция должна выполняться подготовленным техническим персоналом), что позволяет производить отсос воды при уровне воды до 5 мм от дна.

Эта операция уменьшает свободный проход электронасоса

Для снятия решетки выполните следующие действия:

1. выполните меры предосторожности, предусмотренные в руководстве "Предупреждения в сфере безопасности";

2. положите электронасос на бок;
3. сделайте отметку в месте углового положения решетки;
4. с помощью отвертки Torx соответствующего размера, отвинтите 3 удерживающих решетки болта;
5. снимите решетку;
6. снимите пластиковое опорное кольцо помощью пары щипцов с заостренными концами. Запрещается снимать другие болты и детали электронасоса.
7. установите решетку на насос в прежнее положение, в соответствии с ранее сделанной отметкой. Решетка углубится примерно на 1 см по сравнению со стандартной конфигурацией.

При неполном погружении электронасоса внимательно следите за тем, чтобы не допустить перегрева мотора.

5. ЭЛЕКТРИЧЕСКИЕ СОЕДИНЕНИЯ (Рис. 8-9 страница 29)

- Все операции по подключению к электрической сети должны выполняться квалифицированным персоналом, с соблюдением действующих норм.
- подключение к электросети моделей без штепсельной вилки должно осуществляться в следующем порядке: сначала подключается желто-зеленый провод заземления, а затем другие провода.
- Для гарантии безопасности насос должен питаться дифференциальным выключателем с пороговым током не более 30 мА.
- Изделия без вилки должны иметь стационарное подключение к электрической системе. Электрическая система должна быть оборудована выключателем, обеспечивающим всеполюсное отключение насоса от электрической сети питания. Выключатель должен быть подключен непосредственно к клеммам питания и должен иметь отключение контактов на всех полюсах, обеспечивая полное отключение в условиях III категории перегрузки по напряжению (4000 В).
- Двигатель насоса должен быть защищен от перегрузки установкой в главной цепи управления или на линии питания насоса амперометрической защиты (защитный выключатель двигателя). Защита должна иметь характеристики, соответствующие номинальным данным насоса.
- Пиковый ток при прямом запуске может превышать номинальный ток до шести раз.

ВНИМАНИЕ! Электронасос может быть оснащен тепловой защитой с автоперезапуском. Тепловая защита предупреждает поломку электронасоса в результате перегрева двигателя.

После охлаждения насос запускается автоматически.

Перед установкой насоса убедитесь в том, что:

- линия питания заземлена и соответствует действующим нормам;
- кабель питания и поплавков (если таковой имеется) не повреждены.

6. УСТАНОВЛЕНИЕ НАПРАВЛЕНИЯ ВРАЩЕНИЯ КРЫЛЬЧАТКИ (только для трехфазных моделей)

Прежде чем осуществить окончательное электрическое подключение трехфазных насосов, необходимо убедиться в правильности направления вращения крыльчатки.

Для этого выполните следующие действия:

1. выполните меры предосторожности, предусмотренные в руководстве "Предупреждения в сфере безопасности";
2. положите электронасос на бок в горизонтальное положение и зафиксируйте его с помощью деревянных клиньев, либо поместите электронасос в заводскую упаковку, предварительно сняв с упаковки дно;
3. временно соедините желто-зеленый провод с землей, затем подсоедините кабели электропитания к дистанционному выключателю;
4. удалите людей и предметы в радиусе не менее 1м;
5. запустите насос на несколько секунд;
6. через всасывающее отверстие или решетку посмотрите на крыльчатку, находящуюся в процессе остановки, и убедитесь в том, что вращение происходит против часовой стрелки.

Если крыльчатка вращается по часовой стрелке, поменяйте местами подсоединение двух проводов питания к дистанционному выключателю и снова проверьте направление вращения крыльчатки, повторив описанные выше операции.

Установив направление вращения, ПОМЕТЬТЕ правильный способ соединения проводов, РАЗЪЕДИНИТЕ временное электрическое соединение и установите электронасос в предусмотренное место

Выполните окончательное подключение электронасоса; сначала подключите желто-зеленый провод к земле, и лишь затем - все остальные провода.

7. ГАРАНТИЯ

Компания Zenit обязуется отремонтировать или заменить изделие, неисправность которого вызвана дефектами проектирования, обработки или сборки, если о таких дефектах будет сообщено компании Zenit в течение гарантийного срока.

Гарантия не распространяется на неисправности, вызванные:

- обычным износом;
- размещением, установкой и эксплуатацией, выполненными не в соответствии с инструкциями;
- эксплуатацией с неправильно подключенными системами управления;
- работами, выполненными неквалифицированным персоналом;
- использованием нефирменных запасных частей.

ВНИМАНИЕ: Любое изменение, внесенное в изделие без разрешения изготовителя, может создать опасные ситуации, вызвать ухудшение характеристик, кроме того, оно отменяет действие гарантии.

泽尼特官网 (www.zenit.com) 提供了完整的操作手册和产品技术资料。

在安装和使用水泵之前请仔细阅读以下说明。安装前请检查包装箱和产品是否完好，如果有任何损坏请停止安装并报告给供应商。

1. 应用场合

DR-Steel 用于排除清水或含有细小固体颗粒的轻度污水。

DG-Steel 用于泵送低浓度污水，污水中最大颗粒不得超过40mm。

用于市政、畜牧和家庭排水系统

警告：若润滑油泄露可能会导致水体受到污染。

这类泵不适用于输送食品级液体。

2. 安装

用绳子或链条系住泵的手柄将泵完全浸没到液体中。

如果泵被安装在集水井中，集水井要有足够的空间允许浮球开关（若安装）自由浮动（见图1 页面27）。

警告

当液位降至吸入口滤网以下时，空气会被带入泵上端，造成水泵故障。水泵可能因此丧失吸水能力，达不到制造商标称的性能。

为了防止空气进入水泵，水泵运行时，吸入口滤网必须始终完全浸没在液体中（见图2 页面27）。

警告

水泵安装前或长时间停机后再次启动前，按以下步骤检查泵轴能否自由旋转（见图3 页面27）：

确认已经切断电源，按安全手册规程执行预防措施；

将水泵倒置；

在滤网底部的中心孔中插入十字螺丝刀；

顺时针和逆时针转动螺丝刀3-4次，确认叶轮旋转顺畅。

2.1 移动式安装（见图4 页面27）

用软管接头连接水泵的出口和软管，软管的内径不应小于出口口径。建议选用螺旋钢丝增强软管或半硬质塑料管，以确保在管道转弯或变向位置水流能顺畅通过。软管和接头用金属卡箍固定。

2.2 固定式安装（见图5 页面27）

水泵和金属管或硬管连接。建议在出水管路上装一个闸阀和一个止回阀，连接管的最小长度参照阀门使用手册。水泵也可以通过特殊接头与塑料管连接。

3. 水位调节装置

水泵可以配备传统浮动水位调节装置或垂直滑动调节装置，用于控制水泵自动运行。

浮球开关的动作可以调节，能够设置不同的水泵启停液位。

确保集水井中没有物体（管子，电缆、突出物等）妨碍浮球自由浮动。

确保浮球电缆之间不会相互影响，也不会缠绕或卡在集水井内的杂物或凸物上（图1 页面27）。

确保最低水位始终不会低于图2 页面27中的极限水位。

如果水泵没有配启/停浮球开关，则需要在集水井内至少安装一个启/停浮球，控制水泵的启/停和发出警报（图6 页面27）。

4. 滤网移除（只适用于DR-Steel）（图7a-f 页面28）

对于DR-Steel系列泵，技术人员可以通过移除吸入口滤网，将水排至最低5mm液位。

该操作会减小水泵的工作流量。

实施步骤如下，

确认已经切断电源，按安全手册中的操作规程执行预防措施。

将水泵水平放倒。

标记滤网的安装角度。

用合适尺寸的十字螺丝刀拧开3个固定滤网的螺丝；

移去滤网；

用尖嘴钳取出塑料衬圈，注意不要移除其它螺丝和零件；

在原来的位置和标记的方位重新装上滤网，滤网的高度与标准配置相比缩短了1cm左右；

如果水泵没有完全浸没在水下，必须尽最大可能防止水泵发生过热。

5. 电气连接（图8-9 页面29）

只有具备相关资质的人员才能进行电气连接，并按按照规范操作。

当连接三相泵时，首先将泵的黄-绿线与地线连接，然后连接其他线。

为保证水泵的使用安全，需提供一个小于30mA额定漏电动作电流的电流式漏电断路器（RCD）。

无插头版水泵电气接线时需永久地连接到固定接线端子上，接线端子上有开关确保接线端上每根绝缘导线相互断开。开关可应直接连接到电源端子。并且所有极点都有绝缘分离，在超过电压III类（4000V）下完全断开绝缘。

水泵电机需在主控电路板或电缆线安装过载保护装置（电机保护断路器）。该保护装置需根据额定的水泵参数选用适当的规格。直接在线启动电流为额定电流的6倍。

警告

为了防止电机过热损毁，水泵配备了能够自动复位的热保护器。一旦泵冷却下来，水泵会自动重新启动，不带保护装置的水泵，需要配置控制柜使用，具体请参见控制柜使用说明书。

安装前需确认：

水泵电源线必须与地线接好，并符合当地相关法律法规；

供电电缆和浮球电缆（若安装）没有损坏。

6. 检查叶轮旋转方向

（仅用于三相水泵）

连接三相电源前先检查叶轮转向是否正确。

检查步骤如下：

确认已经切断电源，按安全手册中的操作规程执行预防措施；

将水泵水平放倒，将水泵用木楔卡住或放入包装箱中并底部向外，防止水泵滚动；

先将黄绿线临时接地，然后从接触器接入电源；

确保水泵附近1m半径范围内没有人或物体；

短暂打开启动开关；

在叶轮停转时，从吸入口或滤网端观察叶轮的转向，检查其是否按逆时针旋转；

如果水泵转向不对，调换两根电源线接入接触器，重新试一次；

如果水泵转向正确，标记电源线的接入位置，移除临时接线并将水泵安放在预设位置；

进行最后的电气连接，先将黄-绿导线接地，然后连接其它导线。

7. 质保

泽尼特承诺在质保期内，如果由于设计、制造和装配缺陷造成产品故障，并告知泽尼特，泽尼特承担产品的维修及更换责任。

质保不包括以下范围：

正常磨损；

操作安装和使用不当；

控制系统连接不正确；

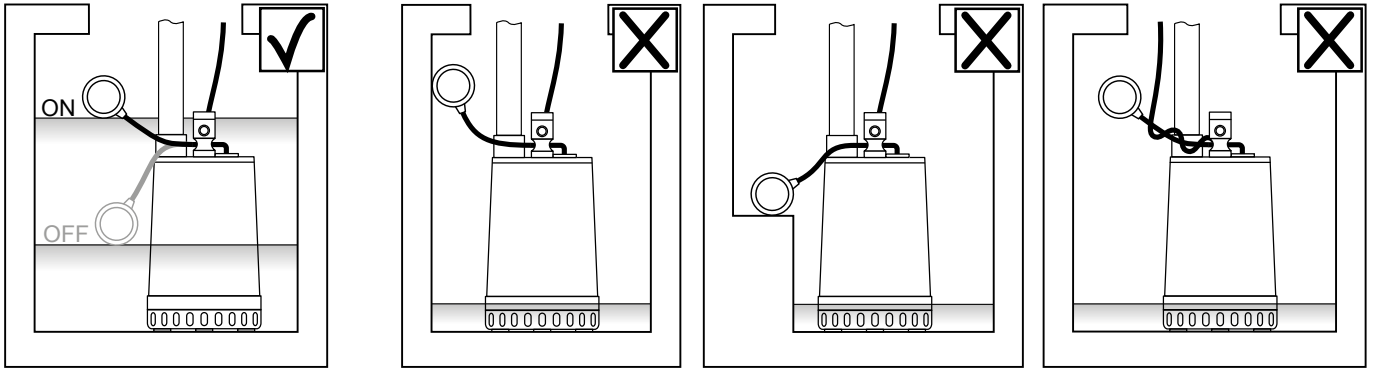
由不具经验的人员进行操作产生的损害；

使用非原装配件。

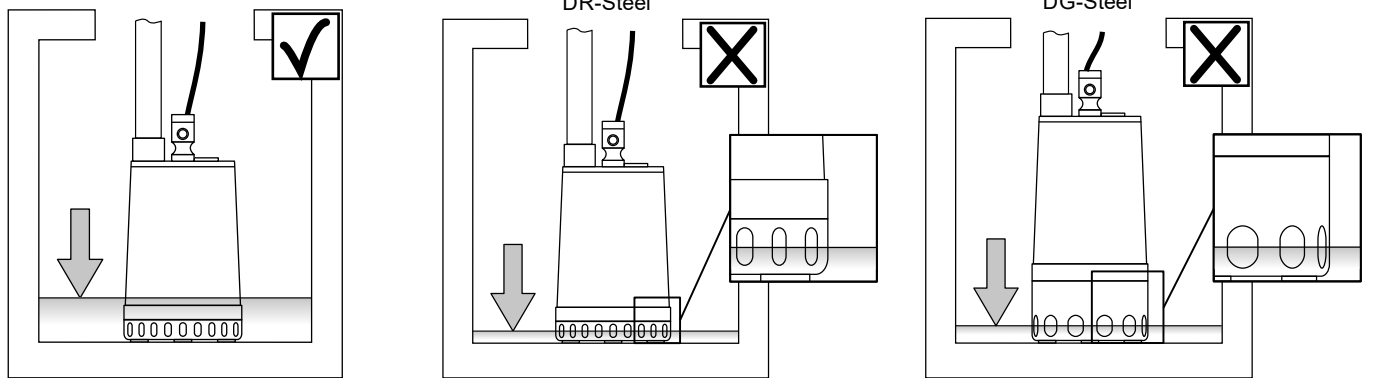
注意

没有制造商的授权私自对产品进行修改，可能造成危害，产品性能降低和质保失效。

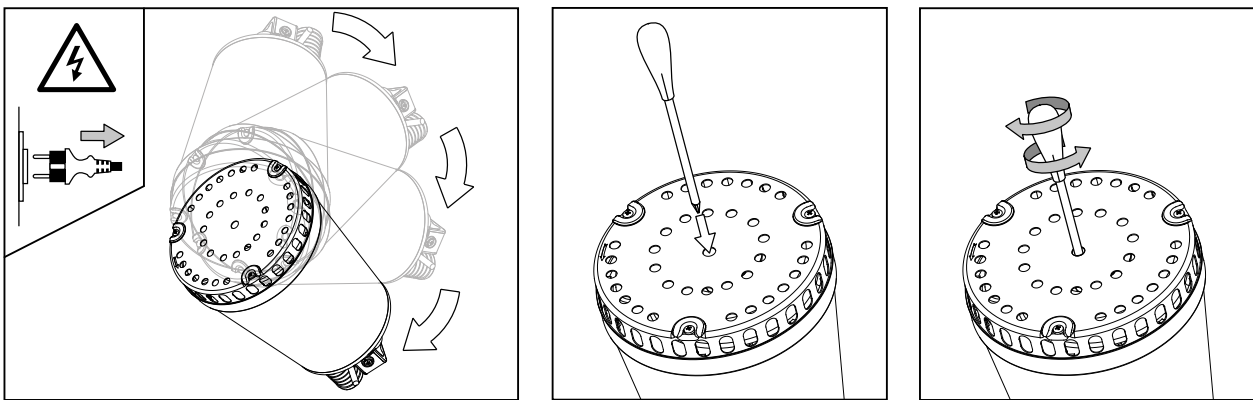
1



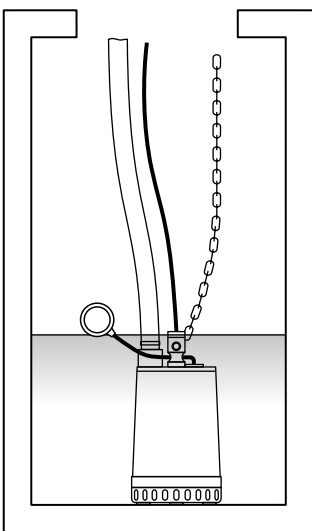
2



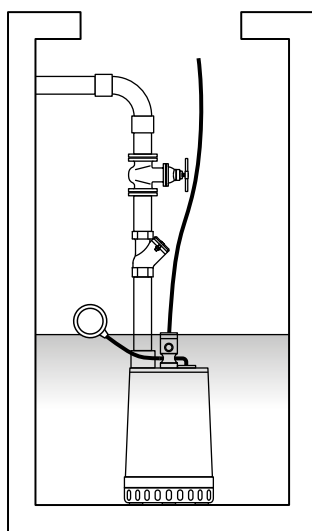
3



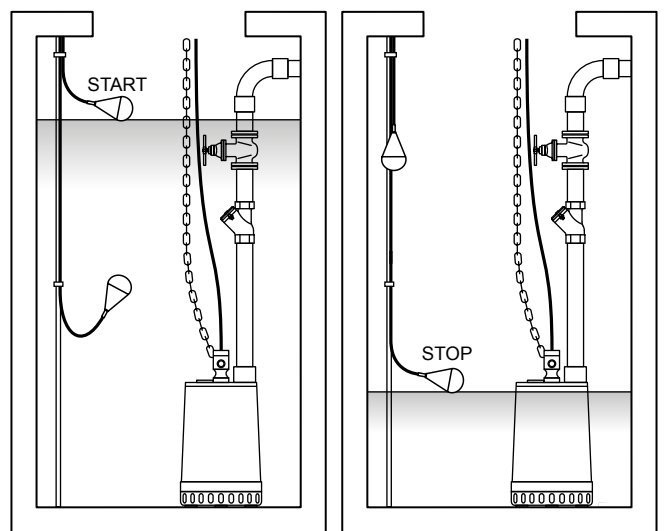
4



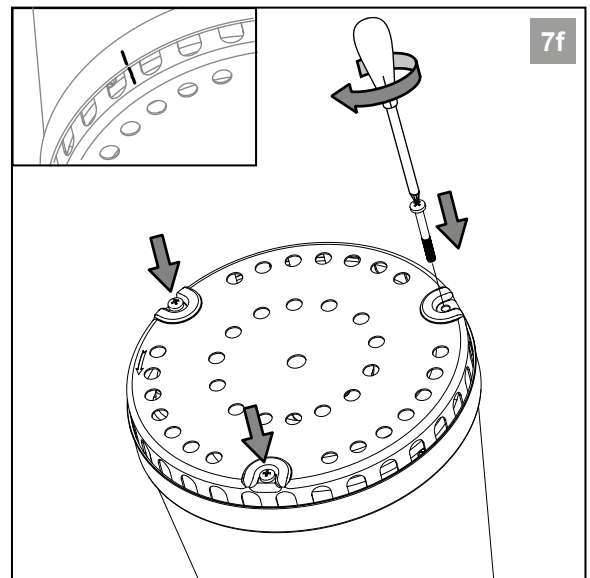
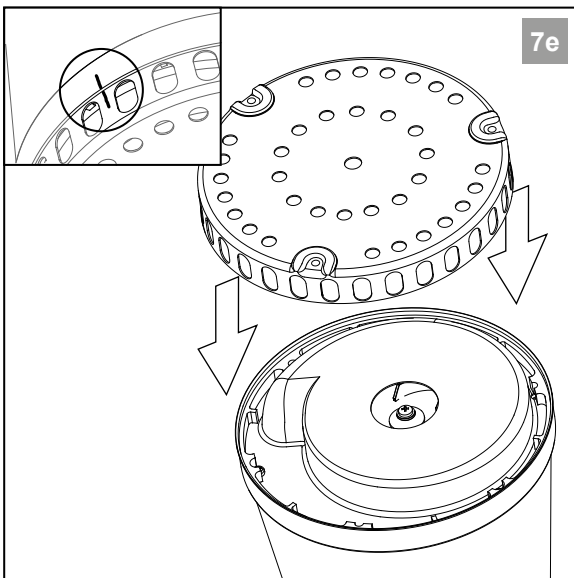
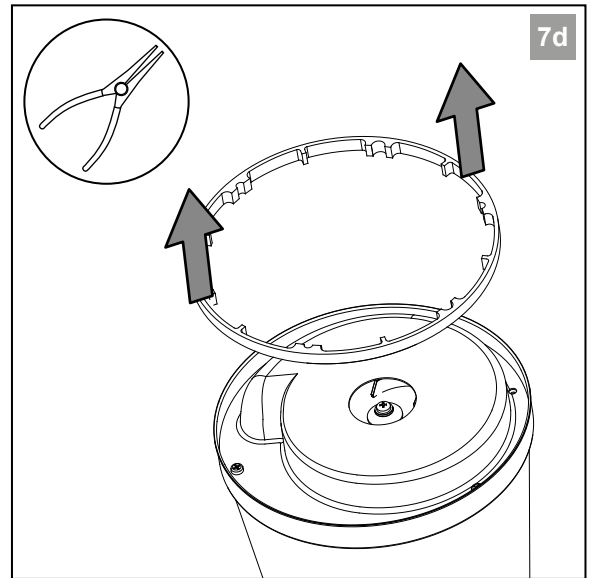
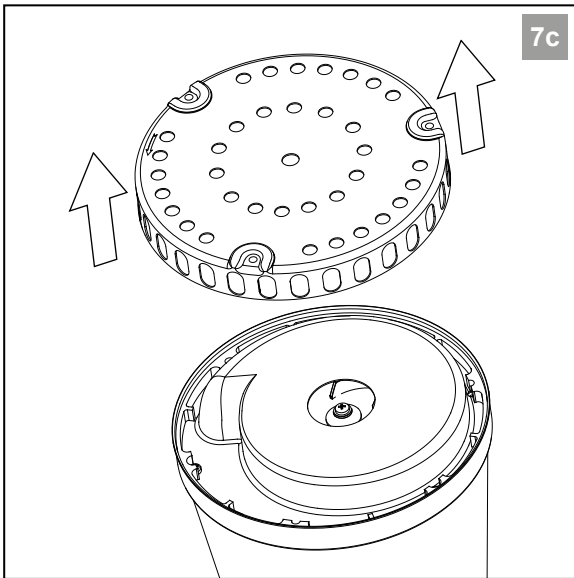
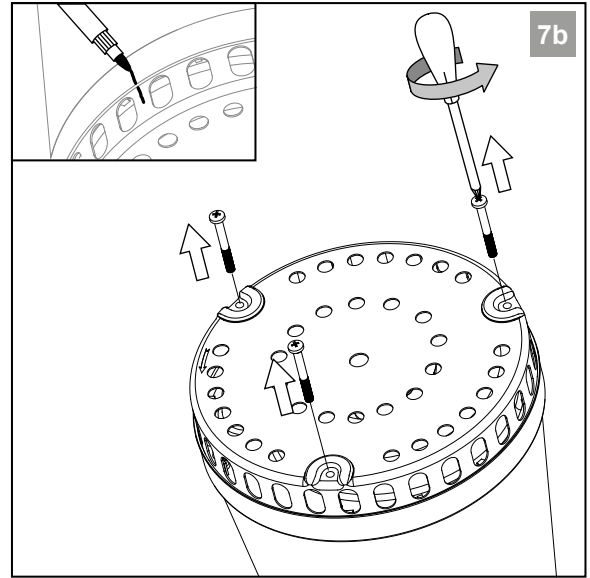
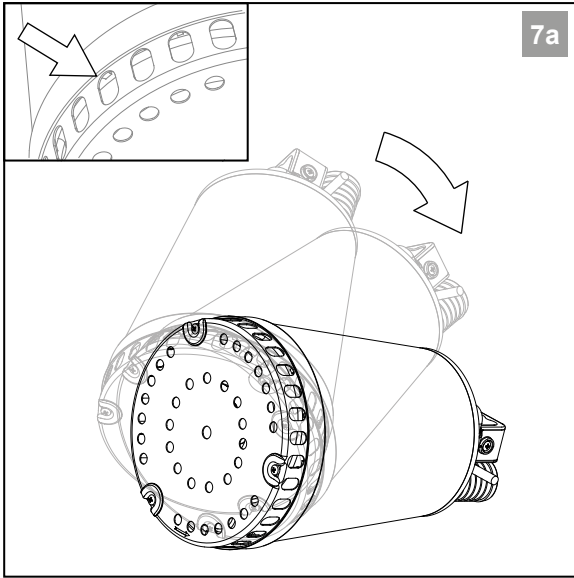
5



6



7

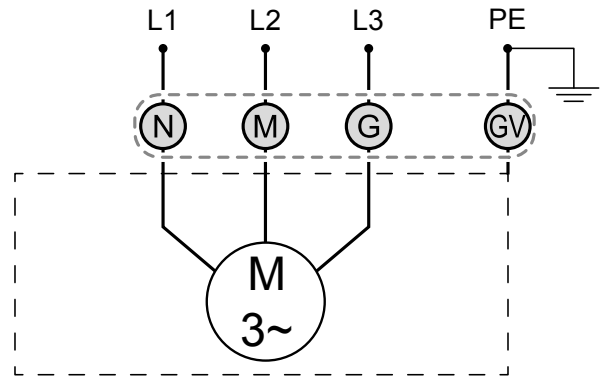
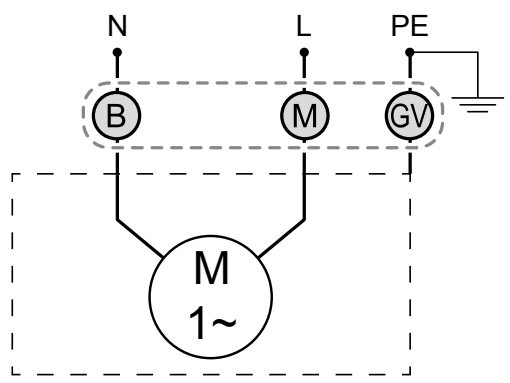


IT	COLLEGAMENTI ELETTRICI
EN	ELECTRICAL CONNECTIONS
FR	BRANCHEMENTS ELECTRIQUES
DE	ELEKTRISCHE VERBINDUNGEN
NL	ELEKTRISCHE AANSLUITINGEN
ES	CONEXIONES ELÉCTRICAS
PT	LIGAÇÕES ELÉTRICAS
EL	ΗΛΕΚΤΡΙΚΕΣ ΣΥΝΔΕΣΕΙΣ

DA	ELEKTRISKE FORBINDELSER
FI	SÄHKÖLIITÄNNÄT
SV	ELANSLUTNINGAR
BG	ЕЛЕКТРИЧЕСКО СВЪРЪЗВАНЕ
HU	VILLAMOS CSATLAKOZÁS
PL	POŁĄCZENIA ELEKTRYCZNE
RO	CONEXIUNILE ELECTRICE
ET	ELEKTRIÜHENDUSED

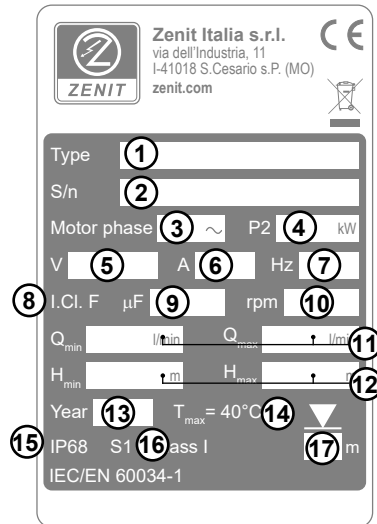
LV	ELEKTRISKIE SAVIENOJUMI
LT	ELEKTROS PAJUNGIMAS
CS	ELEKTRICKÁ ZAPOJENÍ
SK	ELEKTRICKÉ KÁBLE
SL	ELEKTRIČNE POVEZAVE
HR	ELEKTRIČNI SPOJEVI
RU	ЭЛЕКТРИЧЕСКИЕ СОЕДИНЕНИЯ
CN	电线连接

8 ~1 50/60Hz	9 ~3 50/60Hz
-------------------	-------------------



	L - N	L1 - L2 - L3	PE	(N)	(M)	(G)	(B)	(GV)
IT	Alimentazione monofase	Alimentazione trifase	Terra	Nero	Marrone	Grigio	Blu	Giallo/Verde
EN	Single-phase power supply	Three-phase supply	Ground	Black	Brown	Grey	Blue	Yellow/Green
FR	Alimentation monophasée	Alimentation triphasée	Terre	Noir	Marron	Gris	Bleu	Jaune/Vert
DE	Einphasige Stromversorgung	Dreiphasige Stromversorgung	Erdung	Schwarz	Braun	Grau	Blau	Gelb/Grün
NL	Eenfasige voeding	Driefasige voeding	Aarde	Zwart	Bruin	Grijs	Blauw	Geel/Groen
ES	Alimentación monofásica	Alimentación trifásica	Tierra	Negro	Marrón	Gris	Azul	Amarillo/Verde
PT	Alimentação monofásica	Alimentação trifásica	Terra	Preto	Castanho	Cinzento	Azul	Amarelo/Verde
EL	Μονοφασική τροφοδοσία	Τριφασική τροφοδοσία	Γείωση	Μαύρο	Καφέ	Γκρι	Μπλε	Κίτρινο/Πράσινο
DA	Forsyning monofase	Forsyning tre faser	Jord	Sort	Brun	Grå	Blå	Gul/Grøn
FI	Yksivaihesyöttö	Kolmivaihesyöttö	Maa	Musta	Ruskea	Harmaa	Sininen	Keltainen/Vihreä
SV	Enfas försörjning	Trefas försörjning	Jord	Svart	Brun	Grå	Blå	Gul/Grön
BG	Еднофазно захранване	Трифазно захранване	Заземяване	Черен	Кафяв	Сив	Син	Жълт/Зелен
HU	Egyfázisú vezetékek	Háromfázisú vezetékek	Földelés	Fekete	Barna	Szürke	Kék	Sárga/Zöld
PL	Zasilanie jednofazowe	Zasilanie trójfazowe	Uziemienie	Czarny	Brązowy	Szary	Niebieski	Żółty/Zielono
RO	Alimentarea monofază	Alimentarea trifazică	Împământarea	Negru	Maro	Gri	Albastru	Galben/Verde
ET	Ühefaasiline toide	Kolmefaasiline toide	Maandus	Must	Pruun	Hall	Sinine	Kollane/Roheline
LV	Vienfāzes strāvas padeve	Trīs fāžu strāvas padeve	Iezemējums	Melna	Brūna	Pelēka	Zila	Dzeltena/Roheline
LT	Vienfazis maitinimas	Trifazis maitinimas	Įžeminimas	Juoda	Ruda	Pilka	Mėlyna	Geltona/Žalia
CS	Přívod monofáze	Přívod třífáze	Země	Černý	Hnědý	Šedivý	Modrý	Žlutý/Zelený
SK	Monofázové napájanie	Trojfázové napájanie	Zem	Čierny	Hnedý	Sivý	Modrý	Žltý/Zelený
SL	Enofazno napajanje	Trifazno napajanje	Ozemljitev	Črna	Rjava	Siva	Modra	Rumena/Zelena
HR	Jednofazno napajanje	Trofazno napajanje	Uzemljenje	Crna	Smeđa	Siva	Plava	Žuta/Zelena
RU	Однофазное питание	Трёхфазное питание	Земля	Черный	Коричневый	Серый	Синий	Зеленый/Желто
CN	火线	零线	地线	黑线	棕线	灰线	蓝线	黄线/绿线

IT	IDENTIFICAZIONE DEL PRODOTTO	DA	IDENTIFIKATION AF PRODUKTET	LV	PRODUKTA IDENTIFIKĀCIJA
EN	PRODUCT IDENTIFICATION	FI	TUOTTEEN TUNNISTETIEDOT	LT	GAMINIO DUOMENYS
FR	IDENTIFICATION DU PRODUIT	SV	PRODUKTIDENTIFIERING	CS	OZNAČENÍ VÝROBKU
DE	PRODUKT	BG	ИДЕНТИФИКАЦИЯ НА ПРОДУКТА	SK	ÚDAJE O VÝROBKU
NL	IDENTIFICATIE VAN HET PRODUCT	HU	A TERMÉK AZONOSÍTÁSA	SL	IDENTIFIKACIJA PROIZVAJALCA
ES	IDENTIFICACIÓN DEL PRODUCTO	PL	DANE PRODUKTU	HR	IDENTIFIKACIJA PROIZVODA
PT	IDENTIFICAÇÃO DO PRODUTO	RO	IDENTIFICAREA PRODUSULUI	RU	ДАННЫЕ ПРОДУКЦИИ
EL	ΤΑΥΤΟΤΗΤΑ ΠΡΟΪΟΝΤΟΣ	ET	TOOTEINFO	CN	产品识别



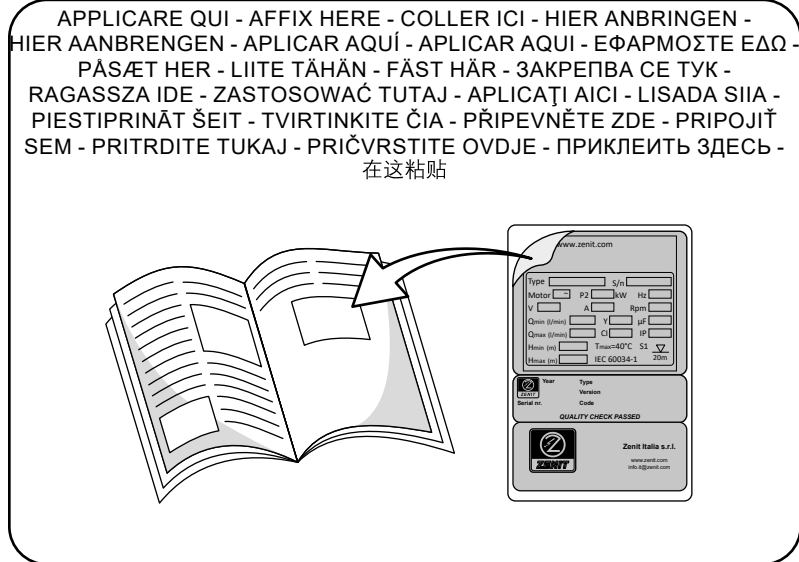
	IT	EN	FR	DE	NL	ES
1	Codice prodotto	Product name	Sigle du produit	Produktabkürzung	Productafkorting	Código de producto
2	Numero di serie	Serial number	Nombre de série	Seriennummer	Seriennummer	Número de serie
3	Numero fasi	Phase Number	Nombre de phases	Phasenzahl	Aantal fasen	Número de la fase
4	Potenza resa dal motore	Power at Motor Shaft	Puissance de sortie du moteur	Abgabeleistung Motor	Nuttig vermogen van de motor	Potencia en el eje del motor
5	Tensione	Tension	Tension	Spannung	Spanning	Voltaje
6	Corrente	Current	Courant	Strom	Stroom	Corriente
7	Frequenza	Frequency	Fréquence	Frequenz	Frequentie	Frecuencia
8	Classe di isolamento del motore	Motor Insulation Class	Classe d'isolation du moteur	Isolierungsklasse	Isolatieklasse van de motor	Tipo de aislamiento del motor
9	Capacità del condensatore	Capacitance of capacitor	Capacité du condensateur	Kondensatorkapazität	Capaciteit van de condensator	Capacidad del condensador
10	Numero di giri/minuto	Rpm	Nombre de tours/minute	Umdrehungen/Minute	Aantal slagen per minuut	Rpm
11	Portata minima e massima	Min/Max Capacity	Débit minimum et maximum	Mindest- und maximaler Durchfluss	Minimaal en maximaal debiet	Capacidad Min/Máx
12	Prevalenza minima e massima	Min/Max Hydraulic Head	Hauteur d'élévation minimale et maximale	Minimale und maximale Förderhöhe	Minimale en maximale prevalentie	Mín/Máx carga hidráulica
13	Anno di produzione	Model Year	Année de production	Baujahr	Productiejaar	Año del modelo
14	Temperatura massima ambiente	Maximum Ambient Temperature	Température ambiante maximale	Maximale Umgebungstemperatur	Maximale omgevingstemperatuur	Temperatura ambiente máxima
15	Grado di protezione	Degree of protection	Degré de protection	Schutzart	Beschermingsgraad	Grado de protección
16	Servizio	Operation	Service	Betrieb	Bediening	Funcionamiento
17	Profondità massima di immersione	Maximum Immersion Depth	Profondeur maximale d'immersion	Maximale Eintauchtiefe	Maximale dompeldiepte	Máxima profundidad de inmersión

	PT	EL	DA	FI	SV	BG
1	Sigla do produto	Προϊόντος το είδος	Produktkode	Tuotekoodin	Produktkod	Код на продукта
2	Número de série	Αριθμός σειράς	Serienummer	Sarjanumero	Serienummer	Сериен номер
3	Número de fases	Αριθμός φάσεων	Antal faser	Vaiheiden määrä	Fasnummer	Брой фази
4	Potência atingida pelo motor	Έξοδος ισχύος του κινητήρα	Motorens nytteeffekt	Moottorin teho	Kraft vid motorskraft	Μощност на мотора
5	Tensão	Τάση	Spænding	Jännite	Spänning	Напряжение
6	corrente	ένταση	strøm	virta	ström	ток
7	Frequência	Συχνότητα	Frekvens	Taajuus	Frekvens	Честота
8	Classe de isolamento do motor	Κλάση μόνωσης κινητήρα	Motorens isolationsklasse	Moottorin eristysluokka	Motorisoleringsklass	Изоляционен клас на мотора
9	Capacidade do condensador	Χωρητικότητα πυκνωτή	Kondensatorkapacitet	Kondensaatiokapasiteetti	Kondensatorns kapacitet	Καпацитет на кондензатора
10	Número de rotações/minuto	Αριθμός στροφών/λεπτό	Antal omdrejninger/min.	Kierrosten lukumäärä/min	Rpm	Брой обороти/минута
11	Capacidade mínima e máxima	Ελάχιστη και μέγιστη παροχή	Minimum- og maksimumgennemstrømning	Pienin ja suurin virtaama	Min/max kapacitet	Μинимално и максимално натоварване
12	Prevalência mínima e máxima	Ελάχιστο και μέγιστο μανομετρικό	Mindste og største løftehøjde	Pienin ja suurin yleisyys	Min/max hydrauliskt huvud	Μинимално и максимално преобладаване
13	Ano de produção	Έτος κατασκευής	Produktionsår	Valmistusvuosi	Modellår	Година на производство
14	Temperatura máxima ambiente	Μέγιστη θερμοκρασία περιβάλλοντος	Maksimal omgivelsestemperatur	Korkein ympäristön lämpötila	Maximal omgivningstemperatur	Μαξимална температура на околната среда
15	Grau de proteção	Βαθμός προστασίας	Beskyttelsesgrad	Suojaustaso	Skyddsgrad	Степен на защита
16	Serviço	Λειτουργία	Drift	Huolto	Drift	Режим на работа
17	Profundidade máxima de imersão	Μέγιστο βάθος βύθισης	Maksimal nedsænkingsdybde	Suurin upotussyvyys	Maximalt sänkningsdjup	Μαξимална дълбочина на потапяне

	HU	PL	RO	ET	LV	LT
1	Termékkód	Oznaczenia produktu	Codul produsului	Tootetüübi	Produkta nosaukums	Prekės pavadinimas
2	Törzskönyvi szám	Numer seryjny	Serie	Seerianumber	Sērijas numurs	Serijos numeris
3	Fázisok száma	Liczba faz	Număr de faze	Faaside arv	Fāzu skaits	Fazių skaičius
4	A motor teljesítményhozama	Moc czynna silnika	Puterea dezvoltată de motor	Mootori kasulik võimsus	Motora izejas jauda	Variklio efektyvioji galia
5	Feszültség	Napięcie	Tensiune	pinge	Spriegums	Įtampa
6	áramellátás	prąd	curent	voolutugevus	strāva	srovė
7	Rezgésszáma	Częstotliwość	Frecvența	Sagedus	Frekvence	Dažnis
8	A motor szigetelési osztálya	Klasa izolacji silnika	Clasa de izolație a motorului	Mootori isolatsiooniklass	Motora izolācijas klase	Variklio izoliacijos klasė
9	Kondenzátor teljesítménye	Pojemność kondensatora	Capacitatea condensatorului	Kondensaatori maht	Kondensatora kapacitāte	Kondensatoriaus talpa
10	A fordulát/perc száma	Ilość obrotów na minutę	Număr de rotații/minut	Pöörete arv minutis	Apgriezienu skaits minūtē	Apsukų skaičius per minutę
11	Minimális és maximális hozam	Minimalne i maksymalne natężenie przepływu	Debit minim și maxim	Väikseim ja suurim jõudlus	Minimālā un maksimālā krāvnēsība	Mažiausia ir didžiausia keliamoji galia
12	Minimális és maximális teljesítmény	Minimalna i maksymalna wysokość ciśnienia	Înălțime piezometrică minimă și maximă	Min. ja maks. surukõrgus	Minimālais un maksimālais pārsvars	Mažiausias ir didžiausias slėgis
13	Gyártási év	Rok produkcji	Anul fabricației	Tootmisaasta	Ražošanas gads	Pagaminimo metai
14	Maximális szobahőmérséklet	Maksimalna temperatura otoczenia	Temperatură ambiantală maximă	Töökeskkonna maksimumalne temperatuur	Apkārtējās vides maksimālā temperatūra	Didžiausia aplinkos temperatūra
15	A védelem foka	Stopień zabezpieczenia	Gradul de protecție	Kaitsetase	Aizsardzības klase	Apsaugos laipsnis
16	Szolgáltatás	Obciążenie	Funcționare	Töö	Darbības režīms	Veikimas
17	Maximális merülési mélység	Maksimalna głębokość zanurzenia	Adâncime maximă de imersare	Suurim sukeldamissügavus	Maksimālais iegrimšanas dziļums	Didžiausias panardinimo gylis

	CS	SK	SL	HR	RU	CN
1	Kódu produkt	Názov produktu	Ime izdelka	Koda proizvoda	Код продукта	产品代码
2	Sériové číslo	Sériové číslo	Serijska številka	Serijski broj	Серийный номер	系列号
3	Počet fází	Počet fáz	Število faz	Broj faza	Количество фаз	相数
4	Výkon motoru	Výkon motora	Moč motorja	Izlazna snaga motora	Мощность двигателя	输出功率
5	Napětí	Napätie	Napetost	Napon	Напряжение	输入
6	proud	prúd	tok	struja	ток	电流
7	Frekvence	Frekvencia	Frekvenca	Frekvencija	Частота	电源频率
8	Třída izolace motoru	Trieda izolácie motora	Razred izolacija motorja	Klasa izolacije motora	Класс изоляции двигателя	电机绝缘等级
9	Kapacita kondenzátoru	Výkon kondenzátora	Zmogljivost kondenzatorja	Kapacitet kondenzatora	Емкость конденсатора	电容
10	Počet otáček/minuta	Počet otáčok za minútu	Število vrtljajev na minuto	Broj okretaja/minuti	Количество оборотов в минуту	转速
11	Minimální a maximální chod	Minimálny a maximálny prietok	Minimalna in maksimalna nosilnost	Minimalni i maksimalni protok	Максимальная и минимальная пропускная способность	最小/最大流量
12	Minimální a maximální rozšíření	Minimálna a maximálna dopravná výška	Minimalna in maksimalna prevalenca	Minimalna i maksimalna prevalencija	Максимальный и минимальный напор	最小/最大扬程
13	Rok výroby	Rok výroby	Leto proizvodnje	Godina proizvodnje	Год производства	设计年份
14	Maximální teplota prostředí	Maximálna teplota prostredia	Maksimalna temperatura v prostoru	Maksimalna temperatura okoliša	Максимальная комнатная температура	最大周边温度
15	Stupeň ochrany krytem	Stupeň ochrany	Stopnja zaščite	Stupanj zaštite	Степень защиты	防护等级
16	Chod	Prevádzka	Obratovanje	Rad	Эксплуатация	运行模式
17	Maximální hloubka ponoru	Maximálna hĺbka ponorenia	Maksimalna potopna globina	Maksimalna dubina uranjanja	Максимальная глубина погружения	最大浸没深度

IT	ETICHETTA DI IDENTIFICAZIONE	DA	IDENTIFIKATIONSMÆRKAT	LV	IDENTIFIKĀCIJAS ETIĶETE
EN	DATA LABEL	FI	TYYPPIKILPI	LT	IDENTIFIKAVIMO ETIKETĖ
FR	ETIQUETTE D'IDENTIFICATION	SV	IDENTIFIERINGSETIKETT	CS	IDENTIFIKAČNÍ ŠTÍTEK
DE	MARKENETIKETT	BG	ОБОЗНАЧИТЕЛЕН ЕТИКЕТ	SK	IDENTIFIKAČNÝ ŠTÍTOK
NL	IDENTIFICATIESTICKER	HU	AZONOSÍTÓ TÁBLÁCSKA	SL	IDENTIFIKACIJSKA ETIKETA
ES	ETIQUETA DE IDENTIFICACIÓN	PL	ETYKIETA IDENTYFIKACYJNA	HR	IDENTIFIKACIJSKA NALJEPNICA
PT	ETIQUETA DE IDENTIFICAÇÃO	RO	ETICHETĂ DE IDENTIFICARE	RU	ЭТИКЕТКА С ПАСПОРТНЫМИ ДАННЫМИ
EL	ΕΤΙΚΕΤΑ ΠΡΟΣΔΙΟΡΙΣΜΟΥ	ET	TEHASE ANDMESILT	CN	标牌参数





better together

zenit.com

Cod. 2727010080600000
Rev. 7 - 01/07/19