



Технические характеристики изделия

Производительность
До 368 л/мин

Давление
До 16 бар

Вязкость
До 60000 сСт в стандартном исполнении

Температура
До 300°C

Изображение изделия приведено только для иллюстрации

Характеристики

Объемные насосы с внутренним зацеплением серии V в стандартном исполнении предназначены для работы с чистыми средами (в т.ч. абразивными) вязкостью от 20 до 60000 сСт. Насосы серии V могут работать и с более вязкими жидкостями при соблюдении следующих условий:

- точный выбор типоразмера
- подстройка частоты вращения под конкретную среду
- специальная конструкция и регулировка зазоров.

Эти насосы, разработанные специально для тяжелых нагрузок, используются во всех отраслях промышленности, требующих бережного обращения с вязкими, чувствительными и сложными средами. Производительность объемных ротационных насосов серии V пропорциональна их частоте вращения, поэтому насосы создают постоянный поток жидкости без пульсаций, не зависящий от противодавления; установки с преобразователем частоты обеспечивают переменный расход, который можно точно регулировать по сигналам обратной связи от устройств управления (по расходу, давлению, массе, уровню и пр.). Объемные ротационные насосы с внутренним зацеплением допускают обратное вращение и разную ориентацию портов, что существенно упрощает их установку и повышает универсальность.

Преимущества

- 1 Простота конструкции.** Всего две движущиеся части: ведущая и ведомая шестерня, и только одно уплотнение вала.
- 2 Надежность, прочность и долговечность.** Идеальная работа со средами средней и высокой вязкости, низкие окружные скорости вращения ротора, внешняя опора с крупным роликовым подшипником, воспринимающим осевые и радиальные нагрузки, продлевают срок службы насоса.
- 3 Простое техническое обслуживание с минимальной трудоемкостью.** Для проверок и регулировок не нужно демонтировать насос, трубопроводы и привод.
- 4 Реверсивность.** Для изменения направления перекачки жидкости достаточно изменить направление вращения. Полная производительность обеспечивается независимо от направления потока.
- 5 Предварительный нагрев.** Нагревательные камеры, расположенные вокруг корпуса либо встроенные в крышку и в корпус уплотнения, позволяют точно контролировать поток жидкостей с высокой вязкостью.
- 6 Производительность насоса** прямо пропорциональна частоте вращения и практически не зависит от давления. Постоянный поток без пульсаций и пиков давления не вызывает вибраций в трубопроводах.
- 7 Аккуратное обращение со средами, чувствительными к сдвигу.** Благодаря низкой частоте вращения и увеличенным полостям между зубьями шестерен удается избежать каких-либо изменений в составе вязких и чувствительных веществ.

Области применения

(некоторые типы сред)

- Смолы, полимеры
- Пенополиуретаны (изоцианатные и полиольные)
- Клеи, адгезивы, герметики
- Пластмассы, резины, компаунды для покрытий
- Краски, чернила, красители и синтетические пигменты
- Мыло, поверхностно-активные вещества, чистящие средства
- Битум, пек, гудрон
- Среды для производства пищевых продуктов, такие как патока, декстроза, глицерин, лецитин, сиропы, шоколад, арахисовое масло, растительные масла, крахмалы, животные жиры, корма для домашних и сельскохозяйственных животных.
- Удобрения
- Смазочные топливные масла
- Присадки
- Спирты и растворители
- Гликоль

Сертификация

ATEX 2014/34/EU
EC N. 1935 / 2004

V 60-2 — ПРОИЗВОДИТЕЛЬНОСТЬ В ЗАВИСИМОСТИ ОТ ВЯЗКОСТИ И РАБОЧЕГО ДАВЛЕНИЯ

Рабочий объем	Вязкость	Частота вращения (макс.)	Давление (бар)						
			2	4	8	12	16		
л/об	мм ² /с (сСт)	об/мин	Мощность (кВт) / Производительность (л/мин)						
			20	750	3,0 / 368	4,3 / 361	6,9 / 347	9,2 / 334	—
			60	720	3,3 / 354	4,5 / 348	7,0 / 337	9,4 / 325	—
			200	630	3,5 / 310	4,6 / 305	6,8 / 296	8,9 / 286	11,0 / 277
			600	550	3,7 / 272	4,8 / 268	6,6 / 261	8,5 / 254	10,4 / 247
			2000	450	3,6 / 223	4,5 / 220	6,0 / 216	7,6 / 211	9,1 / 206
			6000	380	3,6 / 189	4,2 / 187	5,6 / 185	6,9 / 182	8,2 / 179
			20000	280	2,9 / 139	3,4 / 139	4,5 / 138	5,4 / 137	6,4 / 136
60000	220	2,5 / 110	2,9 / 110	3,7 / 109	4,5 / 109	5,2 / 109			

*Максимально допустимая частота вращения насоса в зависимости от вязкости перекачиваемой среды. Окончательно максимально допустимое значение следует выбирать с учетом всех остальных физико-химических характеристик перекачиваемой среды.

V 60-2 — ТИПЫ И ПОЛОЖЕНИЕ ПОРТОВ ВСАСЫВАНИЯ И НАГНЕТЕНИЯ, МАССА, РАБОЧИЕ ТЕМПЕРАТУРЫ

Порты всасывания и нагнетания		Положение порта		Масса (кг)	Максимальная температура среды (°С, зависит от выбранного типа механического уплотнения)
Тип	Размеры	Насос из чугунного литья	Насос из углеродистой или нержавеющей стали		
EN - EN 1092-2 ЧУГУННОЕ ЛИТЬЕ EN 1092-1 НЕРЖАВЕЮЩАЯ СТАЛЬ ТИП В (R.F.) или ТИП А (F.F.)	DN50 PN16	90° / 180°	180°	44 / 51	300 для насосов из чугунного литья 200 для насосов из нержавеющей стали
ANSI - ANSI B16.1 ЧУГУННОЕ ЛИТЬЕ КЛАССА 125 R.F. или F.F. ANSI B16.5 НЕРЖАВЕЮЩАЯ СТАЛЬ КЛАССА 150 R.F. или F.F.	2"	90° / 180°	180°		Зависит от типа уплотнения

V 60-2 — ОБОЗНАЧЕНИЕ ИЗДЕЛИЯ

В	60-2	A	L	M	V	S	T4	BS	+R CHOCO	+Y	
										<input type="checkbox"/> +Y	Конструктивные исполнения и дополнительные принадлежности (см. табл. 3 и 4). Может быть несколько обозначений.
									<input type="checkbox"/> +R CHOCO		+R (или +R3, или +R4) CHOCO: Насос из чугунного литья, специально предназначенный для перекачивания шоколада (см. табл. 2 и 3). Название подразумевает соответствие насоса РЕГЛАМЕНТУ (ЕС) № 1935/2004 (МОСА). Нет обозначения: стандартный насос.
								<input type="checkbox"/> BS			Конструкционные материалы (см. табл. 1).
							<input type="checkbox"/> T4				Тип уплотнения вала (см. табл. 1).
						<input type="checkbox"/> S					Насос со свободным концом вала, с подшипником для соединения с помощью гибкой муфты.
					<input type="checkbox"/> V						Насос для вертикальной установки. Нет обозначения: насос для стандартной установки.
				<input type="checkbox"/> M							Насос соответствует РЕГЛАМЕНТУ (ЕС) № 1935/2004 (МОСА). Нет обозначения: стандартный насос.
			<input type="checkbox"/> L								Насос с расположением портов под углом 180° (только для насосов из чугунного литья). Нет обозначения: насос со стандартным расположением портов (под углом 90°).
		<input type="checkbox"/> A									Насос соответствует требованиям Директивы АТЕХ. A — газ; AD — газ и пыль. Нет обозначения: стандартный насос (для безопасной зоны).
	<input type="checkbox"/> 60-2										Модель (размер) насоса
<input type="checkbox"/> V											Серия объемных насосов с внутренним зацеплением.

Обозначения:

- закрашено: всегда присутствует в обозначении насоса
- не закрашено: конструктивные исполнения и дополнительные принадлежности

Технический паспорт @ Varisco Srl rev. 00 - 2023

ТАБЛИЦА 1. УПЛОТНЕНИЕ ВАЛА

P	Сальниковое уплотнение
P1	Сальниковое уплотнение с промывкой. Данный вариант обязателен для насосов в исполнении ATEX и указывает на конструкцию с карманом для термопары (без промывки).
P...-RAD	Манжетное кольцевое уплотнение (размеры только до V 100-2). Информация о вариантах, совместимых с исполнениями ATEX (A - AD), предоставляется по запросу.
T4 (T6)	Механическое уплотнение стандартного размера согласно UNI EN 12756. Графитовое/керамическое уплотнение с прокладками из ПТФЭ. Манжетное уплотнение из ПТФЭ установлено за основным уплотнением и предназначено для удержания барьерной жидкости. По запросу комплектуется резервуаром для барьерной жидкости (+O2). Для насосов V 25-2 и V 30-2 обозначается как T5.
T4W (T6W)	Механическое уплотнение стандартного размера согласно UNI EN 12756. Уплотнение из карбида вольфрама или карбида кремния/керамики с прокладками из ПТФЭ. Манжетное уплотнение из ПТФЭ установлено за основным уплотнением и предназначено для удержания барьерной жидкости. По запросу комплектуется резервуаром для барьерной жидкости (+O2). Для насосов V 25-2 и V 30-2 обозначается как T5W.
T7*	Двойное тандемное механическое уплотнение (не поставляется для насосов V 25-2 и V 30-2).
T8*	Двойное механическое уплотнение «спина к спине»

*Материалы уплотнения и система смазки подбираются индивидуально, в зависимости от химических и физических свойств жидкостей.

ТАБЛИЦА 2. МАТЕРИАЛЫ

Без обозначения	Чугунное литье с бронзовыми втулками. Для смазывающих и несмазывающих жидкостей.
G	Чугунное литье с втулками из литого чугуна. Для смазывающих и несмазывающих сред.
G+R (или +R3, или +R4) CHOCO	Специальная конструкция из чугунного литья для перекачивания шоколада (специальные допуски, нагревательные камеры, втулки из литого чугуна). Соответствует РЕГЛАМЕНТУ (ЕС) № 1935/2004 (МОСА — материалы, соприкасающиеся с пищевыми продуктами).
BS	Чугунное литье с графитовыми втулками. Жесткие допуски. Ведомая шестерня со специальной противозадирной обработкой. Вал и палец ведомой шестерни из стали AISI 329 или SAF 2205. Подходит для всех типов растворителей, в том числе хлорсодержащих, не разъедающих чугунное литье.
HT	Из ковкого чугуна с внутренними бронзовыми втулками для циркуляции масляного теплоносителя до +300°C.
HTR	Из чугунного литья с внутренними бронзовыми втулками и с большими допусками для жидкостей до +300°C. Особенно хорошо подходит для перекачки битума, пека или гудрона. Корпус закрыт рубашкой предварительного нагрева. По запросу для типа V 50-3 и выше возможна установка рубашки предварительного нагрева также и вокруг осевого уплотнения (+R1). Для типа V 50-3 и выше рубашка предварительного нагрева оснащается фланцевыми портами, простыми или рифлеными.
K	Нержавеющая сталь CF-8M (AISI 316). Графитовые втулки (для жидкостей с вязкостью до 10000 сСт). Для жидкостей с более высокой вязкостью и для абразивных жидкостей следует выбирать насосы с обозначением +B (бронзовые втулки) или +W2 (палец ведомой шестерни и втулки из карбида вольфрама).
AW	Конструкция из закаленной стали для высокоабразивных сред (таких как краски, смолы, полиолы и битумы); палец ведомой шестерни и втулки из карбида вольфрама.

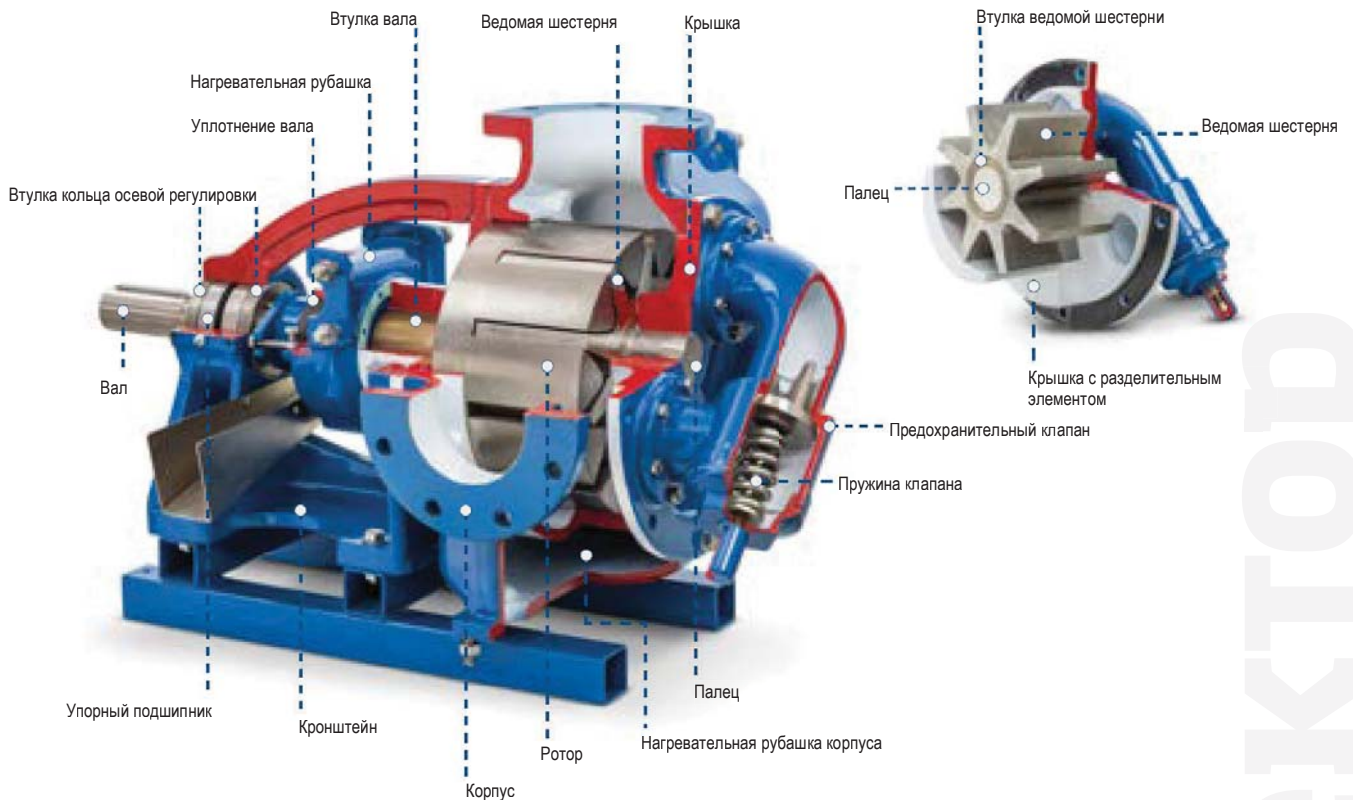
ТАБЛИЦА 3. ИСПОЛНЕНИЯ

A - AD	Исполнение ATEX; A - газ; AD - газ и пыль (для насосов с механическим уплотнением в комплект поставки входит резервуар для барьерной жидкости +O2).
L	Корпус с портами под углом 180° (только для насосов из чугунного литья). Не поставляется для исполнения HTR и для варианта +R.
M	Насос соответствует РЕГЛАМЕНТУ (ЕС) № 1935/2004 (МОСА).
V	Насос для вертикальной установки (с V 25-2 по V 100-2 только с механическим уплотнением). Оценка технической осуществимости по запросу.
+R (или +R3, или +R4) CHOCO	Суб-исполнение для шоколада с нагревательной рубашкой (рубашками); насос соответствует РЕГЛАМЕНТУ (ЕС) № 1935/2004 (МОСА) (только модели из чугунного литья с V 25-2 по V 100-2).
+FR	Фланцы EN 1092 тип B на портах всасывания и нагнетания (другие соединения по запросу).
+FA	Фланцы ANSI 125/150 FF на портах всасывания и нагнетания (другие соединения по запросу).
+FAR	Фланцы ANSI 125/150 RF на портах всасывания и нагнетания (другие соединения по запросу).
+R	Полная рубашка вокруг всего корпуса насоса (только для насосов из чугунного литья с портами под углом 90°).
+R1	Нагревательная рубашка на обойме уплотнения (не поставляется для насосов ATEX; не поставляется в комплектации +O2).
+R2	Нагревательная (или охлаждающая) рубашка на крышке (не поставляется в сочетании с +EH).
+R3	+R +R1 (только для насосов из чугунного литья с портами под углом 90°; не поставляется для насосов ATEX, в комплектации +O2 и в сочетании с +EH).
+R4	+R1 +R2 (не поставляется для насосов ATEX, в комплектации +O2 и в сочетании с +EH).
+EH	Электрический обогрев на корпусе насоса (рубашка, заполненная порошком оксида магния — только для исполнений +R). Не поставляется для насосов ATEX.
+B	Бронзовые втулки (если не входят в стандартное исполнение — не сочетается с +W1 и +W2).
+W	Неподвижная поверхность механического уплотнения из карбида вольфрама или карбида кремния (см. табл. 1, T4, T4W, T6, T6W).
+W1	Палец и втулка ведомой шестерни из карбида вольфрама.
+W2	Палец ведомой шестерни и втулки из карбида вольфрама, и вал из нержавеющей стали со стеллитовым покрытием для насосов из нержавеющей стали.
+QPQ	Упроченные компоненты (только для насосов из чугунного литья).
+K33	Упроченные компоненты (только для насосов из нержавеющей стали).
+X	Специальное исполнение (как указано в коммерческом предложении).

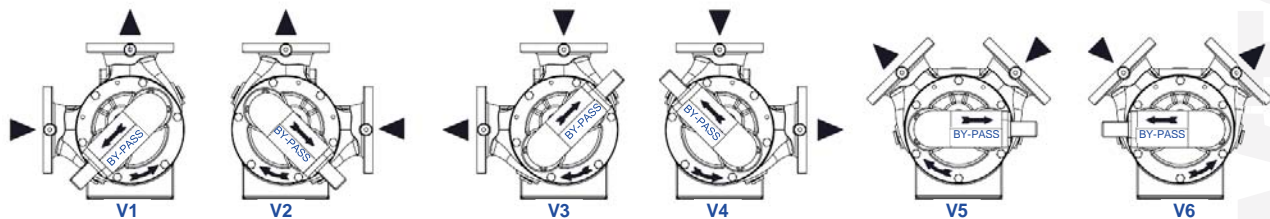
ТАБЛИЦА 4. ДОПОЛНИТЕЛЬНЫЕ ПРИНАДЛЕЖНОСТИ

+O2	С резервуаром для барьерной жидкости (для насосов ATEX).
+O2X	Резервуар под давлением для двойного механического уплотнения ST8 (API PLAN 53A — см. соответствующую документацию).
+Y	Предохранительный клапан, откалиброванный на стандартное давление (от 1 до 8 бар для моделей из чугунного литья; от 1 до 6 бар для моделей из нержавеющей стали).
+YH	Предохранительный клапан высокого давления, откалиброванный на высокое давление (от 9 до 16 бар для моделей из чугунного литья; от 7 до 14 бар для моделей из нержавеющей стали).
+PT	Карман для термопары для насоса ATEX (оценивается на соответствие ATEX, как указано в руководстве).
+TC	Термопара для насоса ATEX (оценивается на соответствие ATEX, как указано в руководстве).
+X	Специальное исполнение (с возможным дополнительным описанием в конкретной документации).

*Некоторые исполнения и дополнительные принадлежности несовместимы друг с другом; в случае сомнений можно получить консультацию.



МОДЕЛЬ V 60-2 С ПОРТАМИ ПОД УГЛОМ 90°

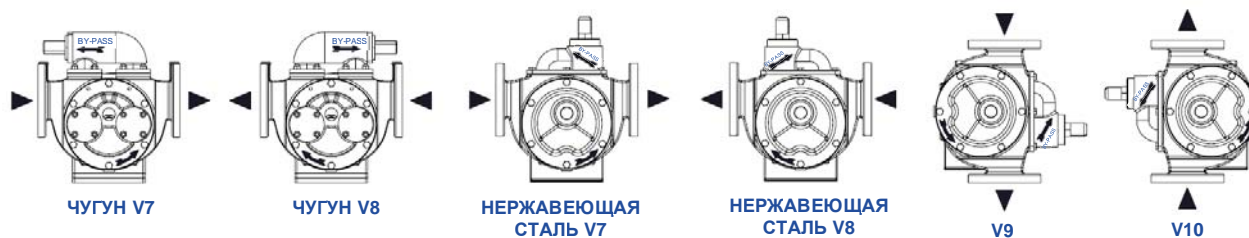


СТАНДАРТНАЯ УСТАНОВКА: V1

МОДЕЛЬ V 60-2 С ПОРТАМИ ПОД УГЛОМ 90°, СО СВОБОДНЫМ КОНЦОМ ВАЛА ПОД ГИБКУЮ МУФТУ (S), С САЛЬНИКОВЫМ УПЛОТНЕНИЕМ (P)								
Стандартное исполнение	Корпус	Крышка	Ротор	Ведомая шестерня	Палец	Вал	Втулки	Сальниковое уплотнение
НАСОС V 60-2 SP	EN 1563 EN-GJS-500 КОВКИЙ ЧУГУН	EN 1561 EN-GJL-200 СЕРОЕ ЧУГУННОЕ ЛИТЬЕ	EN 1563 EN-GJS-500 КОВКИЙ ЧУГУН	EN 1563 EN-GJS-500 КОВКИЙ ЧУГУН	X153CrMoV12 EN ISO 4957 УГЛЕРОДИСТАЯ СТАЛЬ	18NiCrMo5 EN 10084 УГЛЕРОДИСТАЯ СТАЛЬ	БРОНЗА	ПТФЭ
НАСОС V 60-2 SPG	EN 1563 EN-GJS-500 КОВКИЙ ЧУГУН	EN 1561 EN-GJL-200 СЕРОЕ ЧУГУННОЕ ЛИТЬЕ	EN 1563 EN-GJS-500 КОВКИЙ ЧУГУН	EN 1563 EN-GJS-500 КОВКИЙ ЧУГУН	X153CrMoV12 EN ISO 4957 УГЛЕРОДИСТАЯ СТАЛЬ	18NiCrMo5 EN 10084 УГЛЕРОДИСТАЯ СТАЛЬ	СЕРОЕ ЧУГУННОЕ ЛИТЬЕ	ПТФЭ
НАСОС V 60-2 SPG+R3 СНОВО	EN 1563 EN-GJS-500 КОВКИЙ ЧУГУН	EN 1561 EN-GJL-200 СЕРОЕ ЧУГУННОЕ ЛИТЬЕ	EN 1563 EN-GJS-500 КОВКИЙ ЧУГУН	EN 1563 EN-GJS-500 КОВКИЙ ЧУГУН	X153CrMoV12 EN ISO 4957 УГЛЕРОДИСТАЯ СТАЛЬ	18NiCrMo5 EN 10084 УГЛЕРОДИСТАЯ СТАЛЬ	СЕРОЕ ЧУГУННОЕ ЛИТЬЕ	ПТФЭ + ГРАФИТ
НАСОС V 60-2 SPHTR	EN 1563 EN-GJS-500 КОВКИЙ ЧУГУН	EN 1561 EN-GJL-200 СЕРОЕ ЧУГУННОЕ ЛИТЬЕ	EN 1563 EN-GJS-500 КОВКИЙ ЧУГУН	EN 1563 EN-GJS-500 КОВКИЙ ЧУГУН	X153CrMoV12 EN ISO 4957 УГЛЕРОДИСТАЯ СТАЛЬ	18NiCrMo5 EN 10084 УГЛЕРОДИСТАЯ СТАЛЬ	БРОНЗА	ПТФЭ + ГРАФИТ
МОДЕЛЬ V 60-2 С ПОРТАМИ ПОД УГЛОМ 90°, СО СВОБОДНЫМ КОНЦОМ ВАЛА ПОД ГИБКУЮ МУФТУ (S), С ОДИНОЧНЫМ МЕХАНИЧЕСКИМ УПЛОТНЕНИЕМ (T4-T4W)								
Стандартное исполнение	Корпус	Крышка	Ротор	Ведомая шестерня	Палец	Вал	Втулки	Уплотнение
НАСОС V 60-2 ST4W	EN 1563 EN-GJS-500 КОВКИЙ ЧУГУН	EN 1561 EN-GJL-200 СЕРОЕ ЧУГУННОЕ ЛИТЬЕ	EN 1563 EN-GJS-500 КОВКИЙ ЧУГУН	EN 1563 EN-GJS-500 КОВКИЙ ЧУГУН	X153CrMoV12 EN ISO 4957 УГЛЕРОДИСТАЯ СТАЛЬ	18NiCrMo5 EN 10084 УГЛЕРОДИСТАЯ СТАЛЬ	БРОНЗА	КАРБИД ВОЛЬФРАМА ИЛИ КАРБИД КРЕМНИЯ + КЕРАМИКА + ПТФЭ + НЕРЖАВЕЮЩАЯ СТАЛЬ
НАСОС V 60-2 ST4WG	EN 1563 EN-GJS-500 КОВКИЙ ЧУГУН	EN 1561 EN-GJL-200 СЕРОЕ ЧУГУННОЕ ЛИТЬЕ	EN 1563 EN-GJS-500 КОВКИЙ ЧУГУН	EN 1563 EN-GJS-500 КОВКИЙ ЧУГУН	X153CrMoV12 EN ISO 4957 УГЛЕРОДИСТАЯ СТАЛЬ	18NiCrMo5 EN 10084 УГЛЕРОДИСТАЯ СТАЛЬ	СЕРОЕ ЧУГУННОЕ ЛИТЬЕ	КАРБИД ВОЛЬФРАМА ИЛИ КАРБИД КРЕМНИЯ + КЕРАМИКА + ПТФЭ + НЕРЖАВЕЮЩАЯ СТАЛЬ
НАСОС V 60-2 ST4BS	EN 1563 EN-GJS-500 КОВКИЙ ЧУГУН	EN 1561 EN-GJL-200 СЕРОЕ ЧУГУННОЕ ЛИТЬЕ	EN 1563 EN-GJS-500 КОВКИЙ ЧУГУН	EN 1563 EN-GJS-500 КОВКИЙ ЧУГУН	НЕРЖАВЕЮЩАЯ СТАЛЬ SAF2205 EN 10088	НЕРЖАВЕЮЩАЯ СТАЛЬ AISI 329	ГРАФИТ	ГРАФИТ + КЕРАМИКА + ПТФЭ + НЕРЖАВЕЮЩАЯ СТАЛЬ
МОДЕЛЬ V 60-2 С ПОРТАМИ ПОД УГЛОМ 90°, СО СВОБОДНЫМ КОНЦОМ ВАЛА ПОД ГИБКУЮ МУФТУ (S), С ДВОЙНЫМ МЕХАНИЧЕСКИМ УПЛОТНЕНИЕМ (T8)								
Стандартное исполнение	Корпус	Крышка	Ротор	Ведомая шестерня	Палец	Вал	Втулки	Уплотнение
НАСОС V 60-2 ST8WG	EN 1563 EN-GJS-500 КОВКИЙ ЧУГУН	EN 1561 EN-GJL-200 СЕРОЕ ЧУГУННОЕ ЛИТЬЕ	EN 1563 EN-GJS-500 КОВКИЙ ЧУГУН	EN 1563 EN-GJS-500 КОВКИЙ ЧУГУН	X153CrMoV12 EN ISO 4957 УГЛЕРОДИСТАЯ СТАЛЬ	18NiCrMo5 EN 10084 УГЛЕРОДИСТАЯ СТАЛЬ	СЕРОЕ ЧУГУННОЕ ЛИТЬЕ	КАРБИД ВОЛЬФРАМА ИЛИ КАРБИД КРЕМНИЯ + КЕРАМИКА + ПТФЭ + НЕРЖАВЕЮЩАЯ СТАЛЬ
НАСОС V 60-2 ST8BS	EN 1563 EN-GJS-500 КОВКИЙ ЧУГУН	EN 1561 EN-GJL-200 СЕРОЕ ЧУГУННОЕ ЛИТЬЕ	EN 1563 EN-GJS-500 КОВКИЙ ЧУГУН	EN 1563 EN-GJS-500 КОВКИЙ ЧУГУН	НЕРЖАВЕЮЩАЯ СТАЛЬ SAF2205 EN 10088	НЕРЖАВЕЮЩАЯ СТАЛЬ AISI 329	ГРАФИТ	ГРАФИТ + КЕРАМИКА + ПТФЭ + НЕРЖАВЕЮЩАЯ СТАЛЬ

Технический паспорт @ Varisco Srl rev. 00 - 2023

МОДЕЛЬ V 60-2 С ПОРТАМИ ПОД УГЛОМ 180°



СТАНДАРТНАЯ УСТАНОВКА: V7

МОДЕЛЬ V 60-2 С ПОРТАМИ ПОД УГЛОМ 180° (L*), СО СВОБОДНЫМ КОНЦОМ ВАЛА ПОД ГИБКУЮ МУФТУ (S), С САЛЬНИКОВЫМ УПЛОТНЕНИЕМ (P)								
Стандартное исполнение	Корпус	Крышка	Ротор	Ведомая шестерня	Палец	Вал	Втулки	Сальниковое уплотнение
НАСОС V 60-2L SP	EN 1563 EN-GJS-500 КОВКИЙ ЧУГУН	EN 1561 EN-GJL-200 СЕРОЕ ЧУГУННОЕ ЛИТЬЕ	EN 1563 EN-GJS-500 КОВКИЙ ЧУГУН	EN 1563 EN-GJS-500 КОВКИЙ ЧУГУН	X153CrMoV12 EN ISO 4957 УГЛЕРОДИСТАЯ СТАЛЬ	18NiCrMo5 EN 10084 УГЛЕРОДИСТАЯ СТАЛЬ	БРОНЗА	ПТФЭ
НАСОС V 60-2L SPG	EN 1563 EN-GJS-500 КОВКИЙ ЧУГУН	EN 1561 EN-GJL-200 СЕРОЕ ЧУГУННОЕ ЛИТЬЕ	EN 1563 EN-GJS-500 КОВКИЙ ЧУГУН	EN 1563 EN-GJS-500 КОВКИЙ ЧУГУН	X153CrMoV12 EN ISO 4957 УГЛЕРОДИСТАЯ СТАЛЬ	18NiCrMo5 EN 10084 УГЛЕРОДИСТАЯ СТАЛЬ	СЕРОЕ ЧУГУННОЕ ЛИТЬЕ	ПТФЭ
НАСОС V 60-2L SPK*	НЕРЖАВЕЮЩАЯ СТАЛЬ ASTM A351 CF8M	НЕРЖАВЕЮЩАЯ СТАЛЬ ASTM A351 CF8M	НЕРЖАВЕЮЩАЯ СТАЛЬ ASTM A351 CF8M	НЕРЖАВЕЮЩАЯ СТАЛЬ ASTM A351 CF8M	НЕРЖАВЕЮЩАЯ СТАЛЬ SAF2205 EN 10088	НЕРЖАВЕЮЩАЯ СТАЛЬ AISI 329	ГРАФИТ	ПТФЭ
МОДЕЛЬ V 60-2 С ПОРТАМИ ПОД УГЛОМ 180° (L*), СО СВОБОДНЫМ КОНЦОМ ВАЛА ПОД ГИБКУЮ МУФТУ (S), С ОДИНОЧНЫМ МЕХАНИЧЕСКИМ УПЛОТНЕНИЕМ (T4-T4W)								
Стандартное исполнение	Корпус	Крышка	Ротор	Ведомая шестерня	Палец	Вал	Втулки	Уплотнение
НАСОС V 60-2L ST4WG	EN 1563 EN-GJS-500 КОВКИЙ ЧУГУН	EN 1561 EN-GJL-200 СЕРОЕ ЧУГУННОЕ ЛИТЬЕ	EN 1563 EN-GJS-500 КОВКИЙ ЧУГУН	EN 1563 EN-GJS-500 КОВКИЙ ЧУГУН	X153CrMoV12 EN ISO 4957 УГЛЕРОДИСТАЯ СТАЛЬ	18NiCrMo5 EN 10084 УГЛЕРОДИСТАЯ СТАЛЬ	СЕРОЕ ЧУГУННОЕ ЛИТЬЕ	КАРБИД ВОЛЬФРАМА ИЛИ КАРБИД КРЕМНИЯ + КЕРАМИКА + ПТФЭ + НЕРЖАВЕЮЩАЯ СТАЛЬ
НАСОС V 60-2L ST4BS	EN 1563 EN-GJS-500 КОВКИЙ ЧУГУН	EN 1561 EN-GJL-200 СЕРОЕ ЧУГУННОЕ ЛИТЬЕ	EN 1563 EN-GJS-500 КОВКИЙ ЧУГУН	EN 1563 EN-GJS-500 КОВКИЙ ЧУГУН	НЕРЖАВЕЮЩАЯ СТАЛЬ SAF2205 EN 10088	НЕРЖАВЕЮЩАЯ СТАЛЬ AISI 329	ГРАФИТ	ГРАФИТ + КЕРАМИКА + ПТФЭ + НЕРЖАВЕЮЩАЯ СТАЛЬ
НАСОС V 60-2L ST4AW*	УГЛЕРОДИСТАЯ СТАЛЬ ASTM A217 WC6	УГЛЕРОДИСТАЯ СТАЛЬ ASTM A217 WC6	УГЛЕРОДИСТАЯ СТАЛЬ ASTM A217 WC6	УГЛЕРОДИСТАЯ СТАЛЬ 41CrAlMo7 EN 10085	X153CrMoV12 EN ISO 4957 УГЛЕРОДИСТАЯ СТАЛЬ	18NiCrMo5 EN 10084 УГЛЕРОДИСТАЯ СТАЛЬ	КАРБИД ВОЛЬФРАМА	КАРБИД ВОЛЬФРАМА ИЛИ КАРБИД КРЕМНИЯ (с обеих сторон) + ПТФЭ + НЕРЖАВЕЮЩАЯ СТАЛЬ
НАСОС V 60-2L ST4K*	НЕРЖАВЕЮЩАЯ СТАЛЬ ASTM A351 CF8M	НЕРЖАВЕЮЩАЯ СТАЛЬ ASTM A351 CF8M	НЕРЖАВЕЮЩАЯ СТАЛЬ ASTM A351 CF8M	НЕРЖАВЕЮЩАЯ СТАЛЬ ASTM A351 CF8M	НЕРЖАВЕЮЩАЯ СТАЛЬ SAF2205 EN 10088	НЕРЖАВЕЮЩАЯ СТАЛЬ AISI 329	ГРАФИТ	ГРАФИТ + КЕРАМИКА + ПТФЭ + НЕРЖАВЕЮЩАЯ СТАЛЬ
НАСОС V 60-2L ST4WK*	НЕРЖАВЕЮЩАЯ СТАЛЬ ASTM A351 CF8M	НЕРЖАВЕЮЩАЯ СТАЛЬ ASTM A351 CF8M	НЕРЖАВЕЮЩАЯ СТАЛЬ ASTM A351 CF8M	НЕРЖАВЕЮЩАЯ СТАЛЬ ASTM A351 CF8M	НЕРЖАВЕЮЩАЯ СТАЛЬ AISI 329	НЕРЖАВЕЮЩАЯ СТАЛЬ AISI 329	ГРАФИТ	КАРБИД ВОЛЬФРАМА ИЛИ КАРБИД КРЕМНИЯ + КЕРАМИКА + ПТФЭ + НЕРЖАВЕЮЩАЯ СТАЛЬ
МОДЕЛЬ V 60-2 С ПОРТАМИ ПОД УГЛОМ 180° (L*), СО СВОБОДНЫМ КОНЦОМ ВАЛА ПОД ГИБКУЮ МУФТУ (S), С ДВОЙНЫМ МЕХАНИЧЕСКИМ УПЛОТНЕНИЕМ (T8)								
Стандартное исполнение	Корпус	Крышка	Ротор	Ведомая шестерня	Палец	Вал	Втулки	Уплотнение
НАСОС V 60-2L ST8K*	НЕРЖАВЕЮЩАЯ СТАЛЬ ASTM A351 CF8M	НЕРЖАВЕЮЩАЯ СТАЛЬ ASTM A351 CF8M	НЕРЖАВЕЮЩАЯ СТАЛЬ ASTM A351 CF8M	НЕРЖАВЕЮЩАЯ СТАЛЬ ASTM A351 CF8M	НЕРЖАВЕЮЩАЯ СТАЛЬ SAF2205 EN 10088	НЕРЖАВЕЮЩАЯ СТАЛЬ AISI 329	ГРАФИТ	ГРАФИТ + КЕРАМИКА + ПТФЭ + НЕРЖАВЕЮЩАЯ СТАЛЬ
НАСОС V 60-2L ST8WK*	НЕРЖАВЕЮЩАЯ СТАЛЬ ASTM A351 CF8M	НЕРЖАВЕЮЩАЯ СТАЛЬ ASTM A351 CF8M	НЕРЖАВЕЮЩАЯ СТАЛЬ ASTM A351 CF8M	НЕРЖАВЕЮЩАЯ СТАЛЬ ASTM A351 CF8M	НЕРЖАВЕЮЩАЯ СТАЛЬ AISI 329	НЕРЖАВЕЮЩАЯ СТАЛЬ AISI 329	ГРАФИТ	КАРБИД ВОЛЬФРАМА ИЛИ КАРБИД КРЕМНИЯ + КЕРАМИКА + ПТФЭ + НЕРЖАВЕЮЩАЯ СТАЛЬ

Исполнения из углеродистой стали и нержавеющей стали имеют конфигурацию с портами под углом 180° градусов без буквы «L» в коде насоса.

РАЗМЕРЫ ИСПОЛНЕНИЯ С ПОРТАМИ ПОД УГЛОМ 90°

V 60-2 G

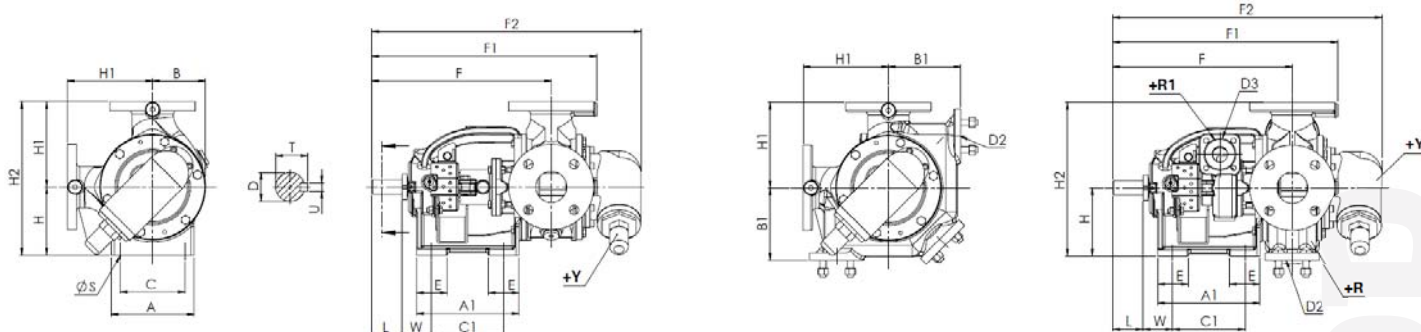


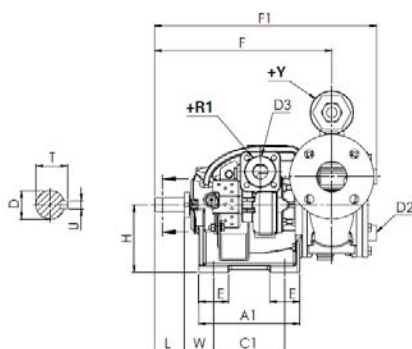
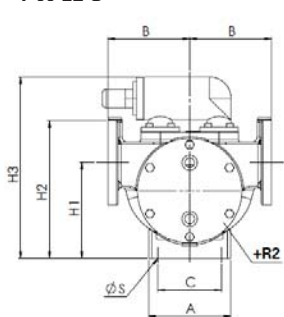
ТАБЛИЦА РАЗМЕРОВ ИСПОЛНЕНИЯ С ПОРТАМИ ПОД УГЛОМ 90°

	A		A1		C		C1		E		ØS		W		L		H		H1		H2	
	мм	дюймы	мм	дюймы	мм	дюймы	мм	дюймы	мм	дюймы	мм	дюймы	мм	дюймы	мм	дюймы	мм	дюймы	мм	дюймы	мм	дюймы
V 60-2 G	160	6,3	198	7,8	125	4,9	140	5,5	59	2,3	14	0,6	55	2,2	60	2,4	132	5,2	165	6,5	297	11,7

	B		B1		F		F1		F2		Dj6		T		U		D2		D3	
	мм	дюймы	мм	дюймы	мм	дюймы	мм	дюймы	мм	дюймы	мм	дюймы	мм	дюймы	мм	дюймы	мм	дюймы	мм	дюймы
V 60-2 G	103	4,1	140	5,5	347	13,7	435	17,1	520	20,5	28	1,1	31	1,2	8	0,3	DN20	DN20	DN20	DN20

РАЗМЕРЫ ИСПОЛНЕНИЯ С ПОРТАМИ ПОД УГЛОМ 180°

V 60-2L G



V 60-2 K

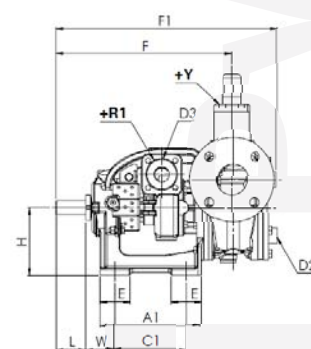
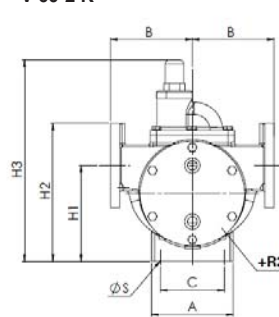


ТАБЛИЦА РАЗМЕРОВ ИСПОЛНЕНИЯ С ПОРТАМИ ПОД УГЛОМ 180°

	A		A1		C		C1		E		ØS		W		L		H		H1		H2	
	мм	дюймы	мм	дюймы	мм	дюймы	мм	дюймы	мм	дюймы	мм	дюймы	мм	дюймы	мм	дюймы	мм	дюймы	мм	дюймы	мм	дюймы
V 60-2L G	160	6,3	198	7,8	125	4,9	140	5,5	59	2,3	14	0,6	55	2,2	60	2,4	132	5,2	187	7,4	270	10,6
V 60-2 K	160	6,3	198	7,8	125	4,9	140	5,5	59	2,3	14	0,6	55	2,2	60	2,4	132	5,2	187	7,4	270	10,6

	H3		B		F		F1		F2		Dj6		T		U		D2		D3	
	мм	дюймы	мм	дюймы	мм	дюймы	мм	дюймы	мм	дюймы	мм	дюймы	мм	дюймы	мм	дюймы	дюймы	дюймы	мм	дюймы
V 60-2L G	355	14,0	160	6,3	347	13,7	435	17,1	-	-	28	1,1	31	1,2	8	0,3	G 1/2"	G 1/2"	DN20	DN20
V 60-2 K	393	15,5	160	6,3	347	13,7	435	17,1	-	-	28	1,1	31	1,2	8	0,3	G 1/2"	G 1/2"	DN20	DN20