

Лист технических данных - насос PSTG 32-250/55, 100602042



СДЕЛАНО
В КИТАЕ



Технические характеристики и эксплуатационные ограничения

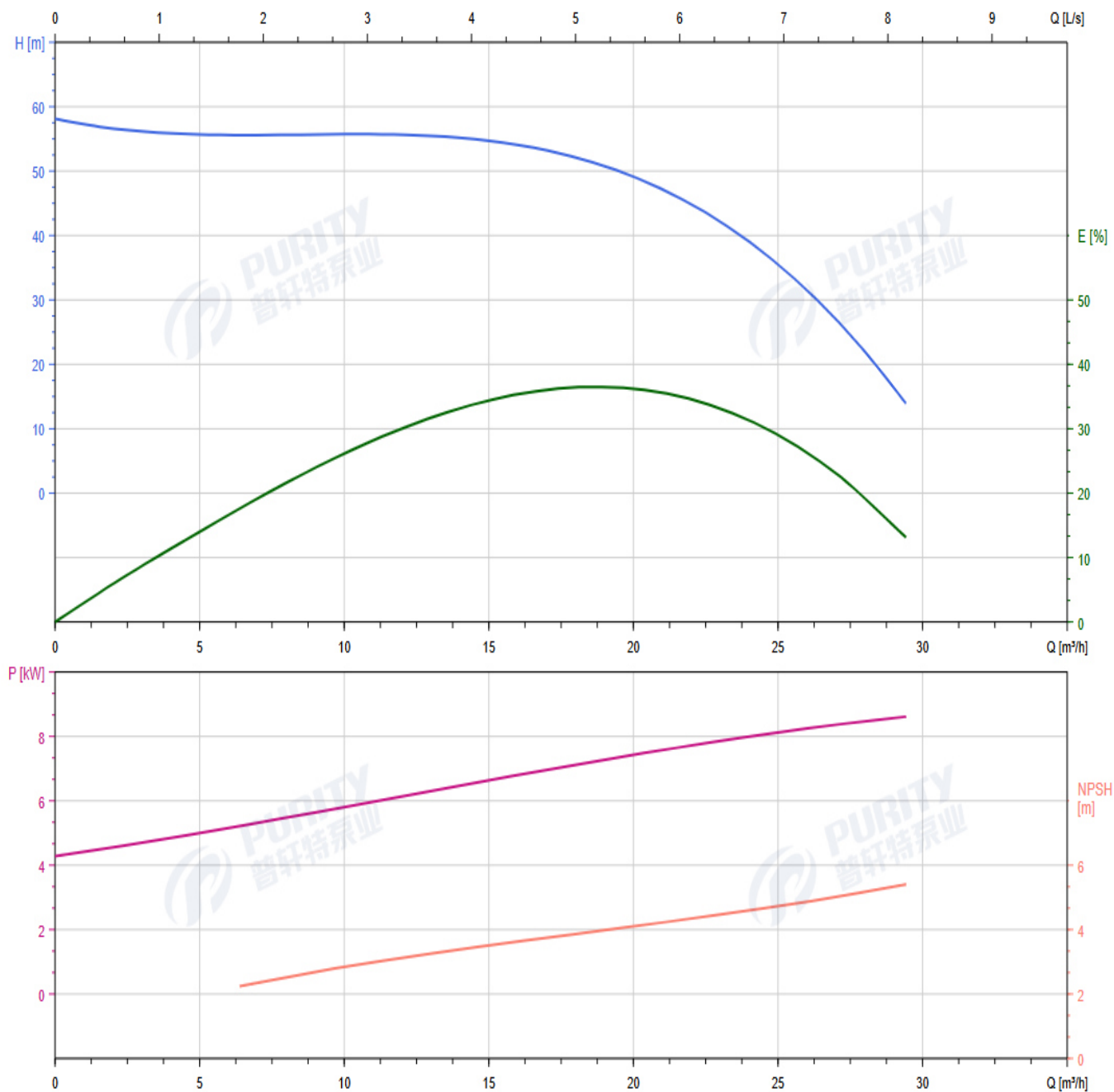
Модель насоса	PSTG 32-250/55
Номинальная рабочая точка	15 м ³ /ч – 55 м
Подача, м ³ /ч (рабочий диапазон)	9 – 18.8
Напор, м (рабочий диапазон)	55.7 – 51.2
Мощность двигателя, кВт	5.5
Входной – Выходной фланец, DN	50 - 32
Электродвигатель 2-х полюсный	50 Гц, 2900 об/мин
Напряжение, В	400/690
Диапазон допустимой температуры перекачиваемой жидкости	-10°C ...+120°C
Диапазон допустимой температуры окружающей среды	+40°C
Класс энергосбережения двигателя	IE3
Максимальное давление, бар	16
Степень защиты	IP55

Насос предназначен для перекачивания чистых невзрывоопасных жидкостей, без механических и волокнистых включений, не агрессивных к конструкционным материалам насоса, по своим физическим и химическим свойствам близким к воде. Ответные фланцы входят в комплект поставки.

Конструкционные материалы насоса

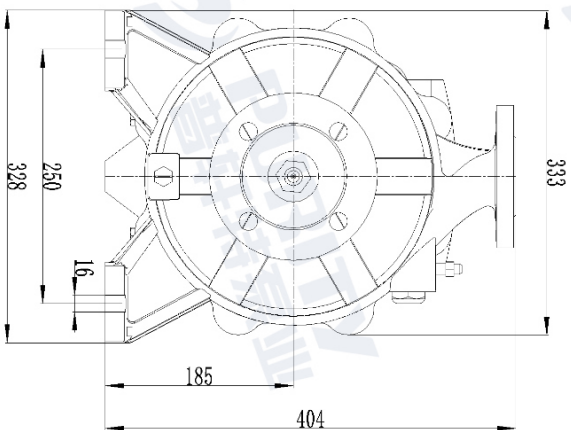
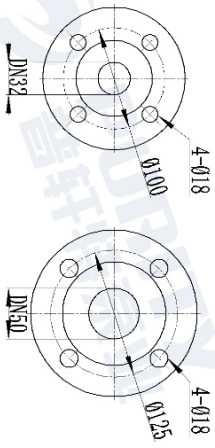
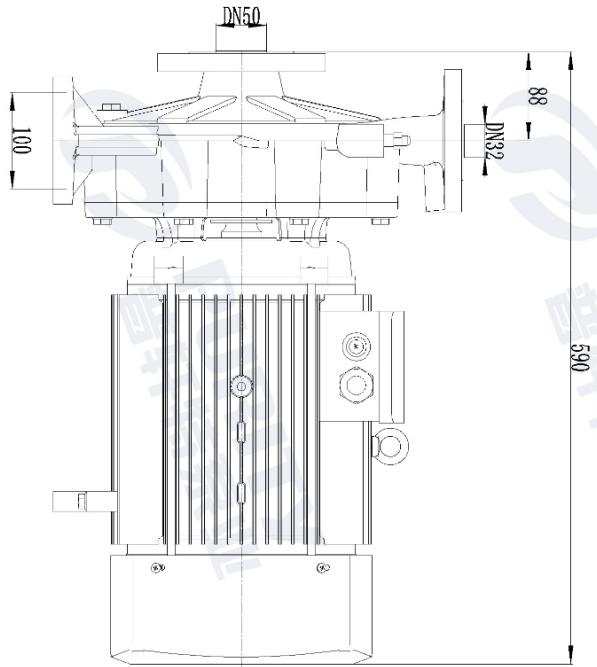
Модель насоса	PSTG 32-250/55
Корпуса насоса	Чугун
Рабочее колесо	Чугун
Механическое уплотнение	Карбид кремния / Углеродистый графит / Нержавеющая сталь 304
Уплотнительные кольца	EPDM

Характеристические кривые PSTG 32-250/55



Пояснение к графикам: H – напор в м.в.с., Q – подача в м³/ч, NPSH – потери давления на всасывании, kW – потребляемая мощность в кВт. E (%) – эффективность. Графики приведены для чистой воды, температурой 20°C и вязкостью 1 мм²/с

Установочные размеры насоса



PST 32-250/55

PST 32-250/55

