

Modello Model Modell Modelo Modèle	
Portata d'aria - Air flow rate - Luftdurchflussrate - Rango del flujo de aire - Débit d'air	mc/h l/min cfm
Pressione d'esercizio lato aria - Working pressure air side - Betriebsdruck Luftseite - Presión de trabajo lado de aire - Pression de travail côté air	min / max
Temperatura aria in ingresso - Air inlet temperature - Luftertrittstemperatur - Temperatura de entrada de aire - Température d'entrée d'air	min / max
Limiti funzionamento temperatura ambiente - Working limits ambient temperature - Betriebsgrenzwerte Umgebungstemperatur - Limites de fonctionnement, température ambiante - Límites de trabajo temperatura ambiente	min / max
Temperatura punto di rugiada - Dew point temperature - Taupunkttemperatur - Temperatura de punto de rocío - Point de rosée	°C / °F
Consumo aria rigenerazione - Regeneration air consumption - Regenerationsluftverbrauch - Regeneración del consumo de aire - Consommation d'air de régénération	
Alimentazione - Power supply - Stromversorgung - Fuente de alimentación - Alimentation	
Potenza assorbita - Power consumption - Stromverbrauch - Consumo de energía - Consommation d'énergie	W
Conessioni aria - Air Connections - Luftanschluss - Conexión de aire - Connexion d'air	
Peso a vuoto - Shipping weight - Gewicht - Peso - Poids d'expédition	Kg / lbs
Dimensioni - Dimensions - Abmessungen - Dimensiones	mm / inch
Sistema di controllo - Control system - Steuersystem - Sistema de control - Système de contrôle	
Materiale del corpo - Body material - Körpermaterial - Material del cuerpo - Matériau du corps	
Materiale essiccante - Desiccant media - Trockenmittelmaterial - Material desecante - Matériau déshydratant	
Posizione installazione - Installation location - Installationsort - Ubicación de la instalación - Emplacement d'installation	

**HGL 160**

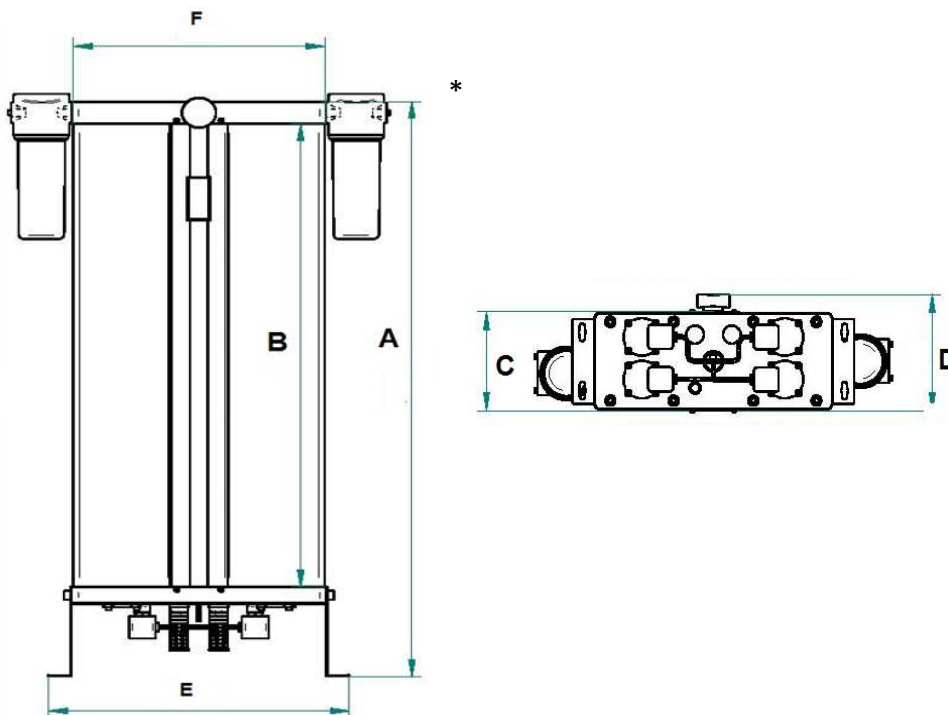
	120	
	2000	
	71	
	<b>4 bar / 58 psi</b>	<b>16 bar / 232 psi</b>
	<b>2°C / 36°F</b>	<b>50°C / 122°F</b>
	<b>5°C / 41°F</b>	<b>45°C / 113°F</b>
	<b>-70°C</b>	<b>-94°F</b>
	<b>10% / 15%</b>	
	<b>230 / 1 / 50-60</b>	
	<b>40</b>	
	<b>3/4"</b>	<b>BSP-F</b>
	<b>102</b>	<b>224</b>
<b>A</b>	<b>1730 68,2</b>	<b>B 1530 60,3</b>
<b>C</b>	<b>165 6,5</b>	<b>D 190 7,5</b>
<b>E</b>	<b>470 18,5</b>	<b>F 400 15,8</b>

Controllore elettronico - Electronic controller - Elektronische steuerung - Controlador electrónico - Contrôleur électronique

Lega di alluminio - Aluminium alloy - Aluminiumlegierung - Aleación de aluminio - Alliage d'aluminium

Alumina + Setacci molecolari - Alumina oxide + Molecular sieve - Aluminiumoxid + Molekularsieb - Óxido de alumina + Tamiz molecular - Oxyde d'alumine + Tamis moléculaire

Al coperto - Indoor - überdacht - Interior - Intérieur



**GENERAL NOTE**

Prestazioni & specifiche - Performances & specifications - Leistungen und Spezifikationen - Prestaciones y especificaciones - Performances et spécifications: +/- 5%;

Misuratore temperatura del punto di rugiada per risparmio energetico disponibile su richiesta - Dew point meter for energy saving available on request - Taupunktmessung zur Energieeinsparung auf Anfrage - Medidor de punto de rocío para ahorro de energía disponible a pedido - Compteur de point de rosée pour économie d'énergie disponible sur demande

\* Kit filtrazione per ogni modello di essiccatore disponibile su richiesta - Filtration kit for each dryer model available on request - Filtrationskit für jedes Trockenmodell auf Anfrage erhältlich - Kit de filtración para cada modelo de secador disponible bajo pedido - Kit de filtration pour chaque modèle de séchoir disponible sur demande