

**РУКОВОДСТВО**  
по эксплуатации и  
техническому  
обслуживанию



**ДЕКЛАРАЦИЯ О СООТВЕТСТВИИ**

Настоящая декларация прилагается к компрессору в виде оригинального экземпляра. Все идентификационные данные: изготовитель, модель, код и заводской номер нанесены на этикетку ЕС. Для запроса копий ВАЖНО предоставить ВСЕ эти данные.

<p><b>IT</b> - Dichiaro sotto la sua esclusiva responsabilità, che il compressore d'aria qui di seguito descritto è conforme alle prescrizioni di sicurezza delle direttive: 2006/42/CE, 2006/95/CE, 2004/108/CE, 2009/105/CE, EN 1012-1, EN 60204-1, EN 61000-6-3/4.</p>	<p><b>SI</b> - Na lastno odgovornost izjavlja, da je spodaj opisani zračni kompresor v skladu z varnostnimi predpisi, ki veljajo za stroje 2006/42/EU, 2006/95/EU, 2004/108/EU, 2009/105/EU, EN 1012-1, EN 60204-1, EN 61000-6-3/4.</p>
<p><b>GB</b> - Declares under its sole responsibility that the air compressor described below complies with the safety requirements of directives: 2006/42/EC, 2006/95/EC, 2004/108/EC, 2009/105/EC, EN 1012-1, EN 60204-1, EN 61000-6-3/4.</p>	<p><b>HU</b> Kizárólagos felelőssége tudatában kijelenti, hogy a lent megnevezett légsűrítő megfelel a 2006/42/EK, 2006/95/EK, 2004/108/EK, 2009/105/EK, EN 1012-1, EN 60204-1 és EN 61000-6-3/4 irányelvek rendelkezéseinek.</p>
<p><b>FR</b> - Déclare sous son entière responsabilité que le compresseur d'air décrit ci-après est conforme aux prescriptions de sécurité des directives : 2006/42/CE, 2006/95/CE, 2004/108/CE, 2009/105/CEE, EN 1012-1, EN 60204-1, EN 61000-6-3/4.</p>	<p><b>CZ</b> - prohlašuje s plnou odpovědností, že uvedený vzduchový kompresor vyhovuje bezpečnostním požadavkům směrnic : 2006/42/ES, 2006/95/ES, 2004/108/ES, 2009/105/ES, EN 1012-1, EN 60204-1, EN 61000-6-3/4.</p>
<p><b>DE</b> - erklart unter ihrer alleinigen Verantwortung, daß der in Folge beschriebene Luftkompressor den Sicherheitsvorschriften der Richtlinien: 2006/42/EG, 2006/95/EG, 2004/108/EG, 2009/105/EG, EN 1012-1, EN 60204-1, EN 61000-6-3/4.</p>	<p><b>SK</b> - Zodpovedne vyhlasuje, že uvedený vzduchový kompresor zodpovedá bezpečnostným požiadavkám smerníc: 2006/42/ES, 2006/95/ES, 2004/108/ES, 2009/105/ES, EN 1012-1, EN 60204-1, EN 61000-6-3/4.</p>
<p><b>ES</b> - Declaro bajo su exclusiva responsabilidad que el compresor de aire descrito a continuación responde a las prescripciones de seguridad de las directivas : 2006/42/CE, 2006/95/CE, 2004/108/CE, 2009/105/CEE, EN 1012-1, EN 60204-1, EN 61000-6-3/4.</p>	<p><b>RU</b> - Заявляет под свою полную ответственность, что нижеописанный воздушный компрессор соответствует требованиям безопасности согласно директивам 2006/42/EC, 2006/95/EC, 2004/108/EC, 2009/105/EC, EN 1012-1, EN 60204-1, EN 61000-6-3/4.</p>
<p><b>PT</b> - Declara sob a sua exclusiva responsabilidade que o compressor de ar descrito a seguir está em conformidade com as prescrições de segurança das directivas: 2006/42/CE, 2006/95/CE, 2004/108/CE, 2009/105/CEE, EN 1012-1, EN 60204-1, EN 61000-6-3/4.</p>	<p><b>NO</b> - Erklærer under eget ansvar at luftkompressoren her beskrevet er i overensstemmelse med sikkerhetsforskriftene i direktivene: 2006/42/EC, 2006/95/EC, 2004/108/EC, 2009/105/EC, EN 1012-1, EN 60204-1, EN 61000-6-3/4.</p>
<p><b>NL</b> - Verklaart onder zijn eigen verantwoordelijkheid dat de hieronder beschreven luchtcompressor in overeenstemming is met de veiligheidsvoorschriften van de richtlijnen: 2006/42/EG, 2006/95/EG, 2004/108/EG, 2009/105/EG(ex 87/404/EEG), EN 1012-1, EN 60204-1, EN 61000-6-3/4.</p>	<p><b>TR</b> - Tek sorumluluk kendisinde olmak üzere, aşağıda anlatılan hava kompresörünün şu direktiflerin güvenlik gereklerine uygun olduğunu beyan eder/ederiz: 2006/42/EC, 2006/95/EC, 2004/108/EC, 2009/105/EC, EN 1012-1, EN 60204-1, EN 61000-6-3/4.</p>
<p><b>DK</b> - Forsikrer på eget ansvar, at luftkompressoren, der beskrives nedenfor, er i overensstemmelse med sikkerhedsforskrifterne i direktiverne: 2006/42/EC, 2006/95/EC, 2004/108/EC, 2009/105/EC, EN 1012-1, EN 60204-1, EN 61000-6-3/4.</p>	<p><b>RO</b> - Declara pe propria raspundere ca,compresorul de aer denumit in continuare,este in conformitate cu cerintele de securitate cuprinse in directivele: 2006/42/CE, 2006/95/CE, 2004/108/CE, 2009/105/CE, EN 1012-1, EN 60204-1, EN 61000-6-3/4.</p>
<p><b>SE</b> - Försäkrar under eget ansvar att den luftkompressor som beskrivs följande är i överensstämmelse med säkerhetsföreskrifterna i EU-direktiv: 2006/42/EG, 2006/95/EG, 2004/108/EG, 2009/105/EG, EN 1012-1, EN 60204-1, EN 61000-6-3/4.</p>	<p><b>BG</b> - Декларира на собствена отговорност, че въздушният компресор описан по-долу е в съответствие с изискванията на директивата за безопасност: 2006/42/EC, 2006/95/EC, 2004/108/EC, 2009/105/EC, EN 1012-1, EN 60204-1, EN 61000-6-3/4.</p>
<p><b>FI</b> - vakuuttaa, että seuraavassa esitelty ilmakompressor vastaa alla lueteltujen direktiivien turvallisuusvaatimuksia: 2006/42/EC, 2006/95/EC, 2004/108/EC, 2009/105/EC, EN 1012-1, EN 60204-1, EN 61000-6-3/4.</p>	<p><b>RS</b> - Izjavljuje pod punom odgovornošću da je dole opisan kompresor vazduha u skladu sa sigurnosnim zahtevima sledećih Direktiva: 2006/42/EZ, 2006/95/EZ, 2004/108/EZ, 2009/105/EZ, EN 1012-1, EN 60204-1, EN 61000-6-3/4.</p>
<p><b>GR</b> - Δηλώνω με αποκλειστική δική της ευθύνη, ότι ο συμπιεστής αέρα που περιγράφεται παρακάτω ανταποκρίνεται στις προδιαγραφές ασφαλείας των οδηγιών: 2006/42/EK, 2006/95/EK, 2004/108/EK, 2009/105/EK, EN 1012-1, EN 60204-1, EN 61000-6-3/4.</p>	<p><b>LT</b> - Su visa atsakomybe pareiškia, kad žemiau aprašytas oro kompresorius atitinka saugumo direktyvų 2006/42/ES, 2006/95/ES, 2004/108/ES, 2009/105/ES, EN 1012-1, EN 60204-1, EN 61000-6-3/4.</p>
<p><b>PL</b> - Deklaruje pod pełną własną odpowiedzialność, że opisana niżej sprężarka powietrzna odpowiada wymaganiom bezpieczeństwa zawartym w Dyrektywach 2006/42/EC, 2006/95/EC, 2004/108/EC, 2009/105/EC, EN 1012-1, EN 60204-1, EN 61000-6-3/4.</p>	<p><b>EE</b> - Avaldab enda täieliku vastutusega, et edaspidi kirjeldatud õhukompressor vastav ohutuse nõudmistele direktiividele 2006/42/CE, 2006/95/CE, 2004/108/CE, 2009/105/CE, EN 1012-1, EN 60204-1, EN 61000-6-3/4.</p>
<p><b>HR</b> - Izjavljuje pod punom odgovornošću da je dole opisan kompresor zraka u skladu sa sigurnosnim zahtevima sljedećih direktiva 2006/42/EC, 2006/95/EC, 2004/108/EC, 2009/105/EC, EN 1012-1, EN 60204-1, EN 61000-6-3/4.</p>	<p><b>LV</b> - Apliecinā zem savas pilnīgas atbildības, ka apakšā aprakstītais gaisa kompresors atbilst direktīvu, 2006/42/EC, 2006/95/EC, 2004/108/EC, 2009/105/EC, EN 1012-1, EN 60204-1, EN 61000-6-3/4.</p>

## ИНДЕКС

ДЕКЛАРАЦИЯ О СООТВЕТСТВИИ.....	2
ОБЩИЕ СВЕДЕНИЯ .....	3
ГАБАРИТЫ .....	4
ПРАВИЛА ТЕХНИКИ БЕЗОПАСНОСТИ .....	8
УСТАНОВКА .....	10
ПОДКЛЮЧЕНИЕ ЭЛЕКТРОПИТАНИЯ .....	12
УСТРОЙСТВА БЕЗОПАСНОСТИ И УПРАВЛЕНИЯ .....	12
ТЕХНИЧЕСКИЕ ДАННЫЕ .....	13
ПУСК И РАБОТА .....	14
ПРОВЕРКИ, ВЫПОЛНЯЕМЫЕ ПЕРЕД ПУСКОМ.....	14
РЕЖИМ РАБОТЫ.....	15
ПАНЕЛЬ УПРАВЛЕНИЯ .....	16
КЛАВИАТУРА КОМАНД И ПРОГРАММИРОВАНИЯ .....	16
ТЕХНИЧЕСКОЕ ОБСЛУЖИВАНИЕ .....	27
ПОИСК И УСТРАНЕНИЕ НЕИСПРАВНОСТЕЙ .....	31
ЭЛЕКТРОСХЕМА .....	32

### ПРИНАДЛЕЖНОСТИ

Компрессор укомплектован следующими принадлежностями:

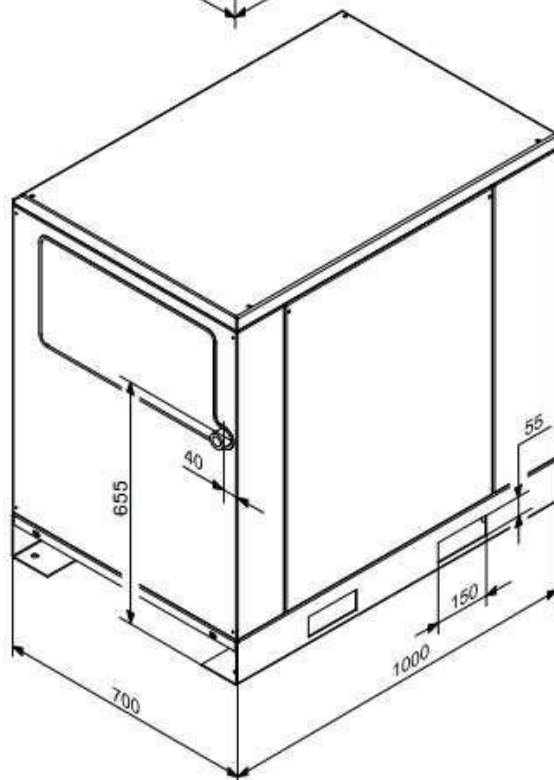
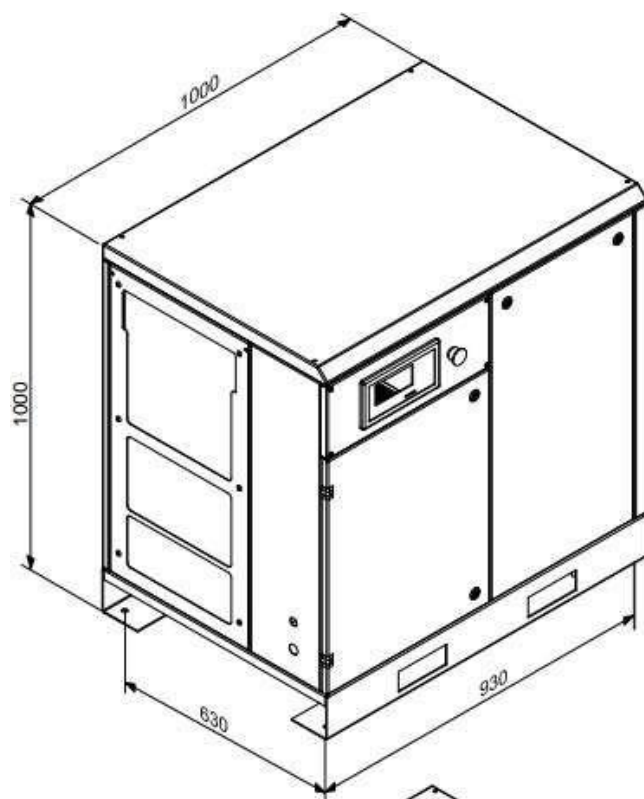
- Руководство по эксплуатации и техническому обслуживанию
- Антивибрационные подушки
- Ключ для открывания отсека оборудования
- Трубка для слива масла / конденсата

Проверьте наличие всех указанных принадлежностей. После доставки и приемки рекламации не принимаются.

### СОСТОЯНИЕ ПОСТАВКИ

Каждый компрессор подвергался испытанию на заводе-изготовителе и поставляется в готовности к установке и пуску в эксплуатацию.

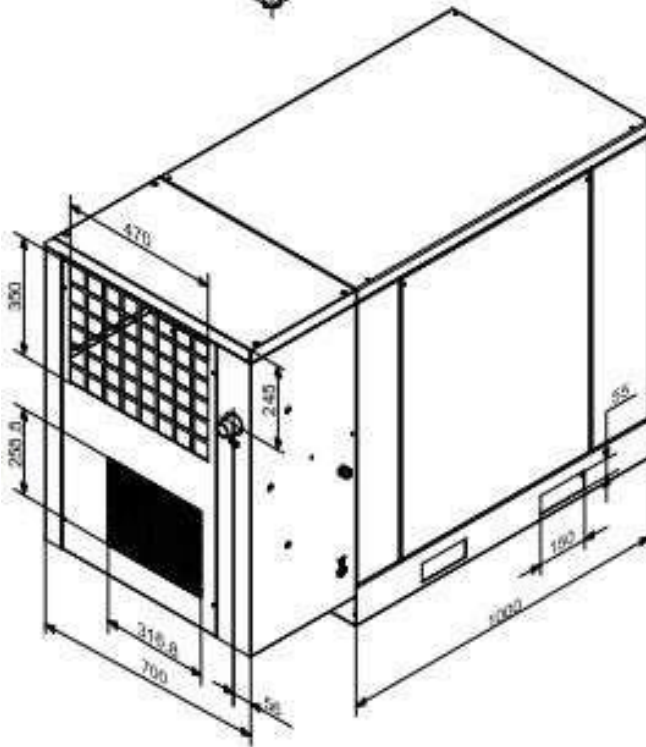
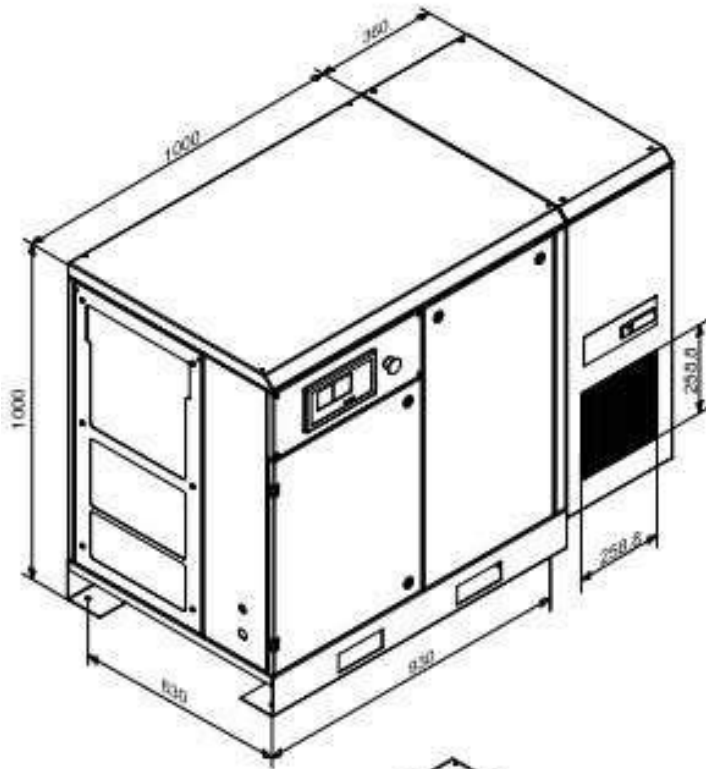
Используется масло марки ROTENERGY PLUS



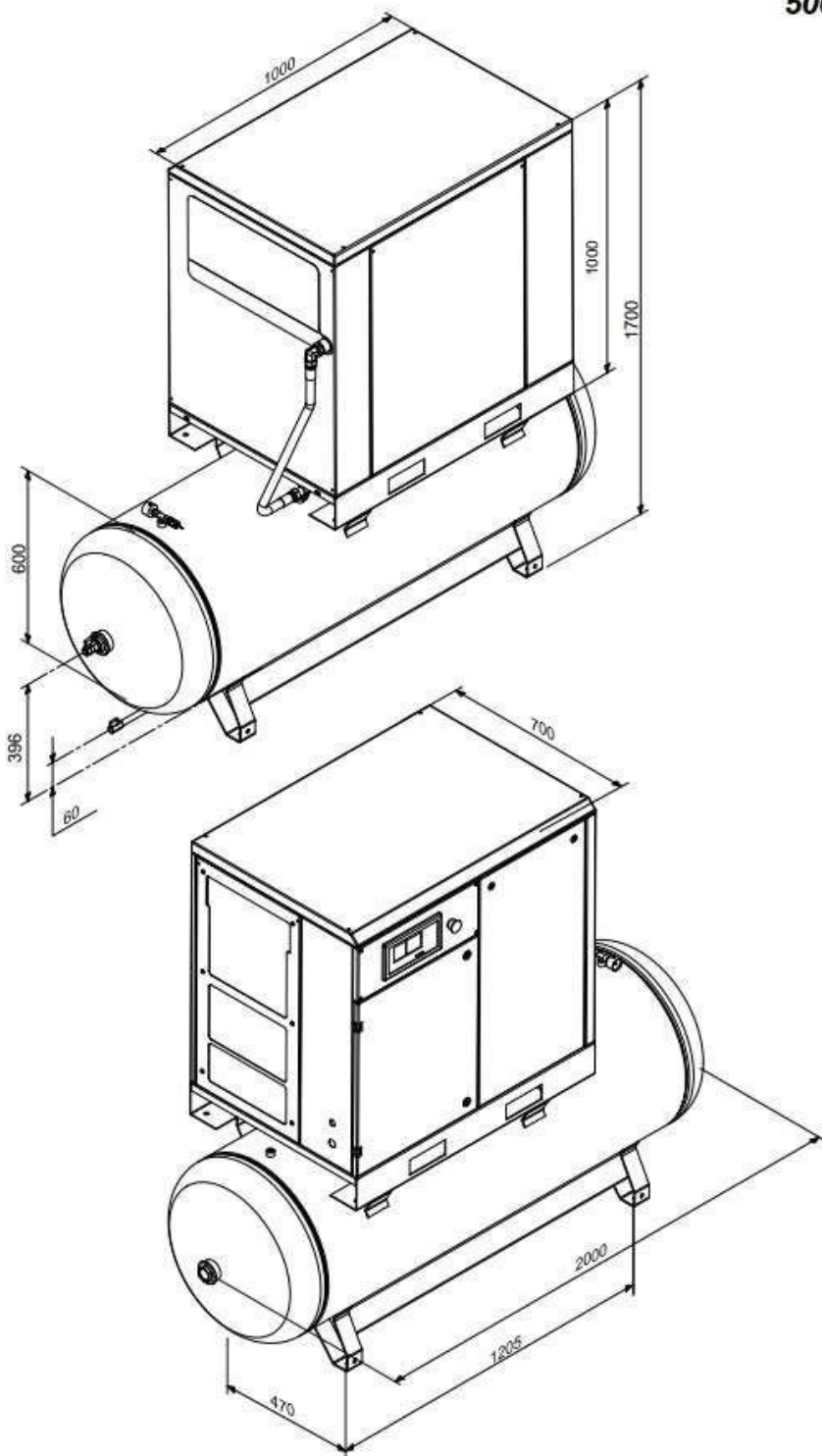
ГАБАРИТЫ

RUSS

+осушитель

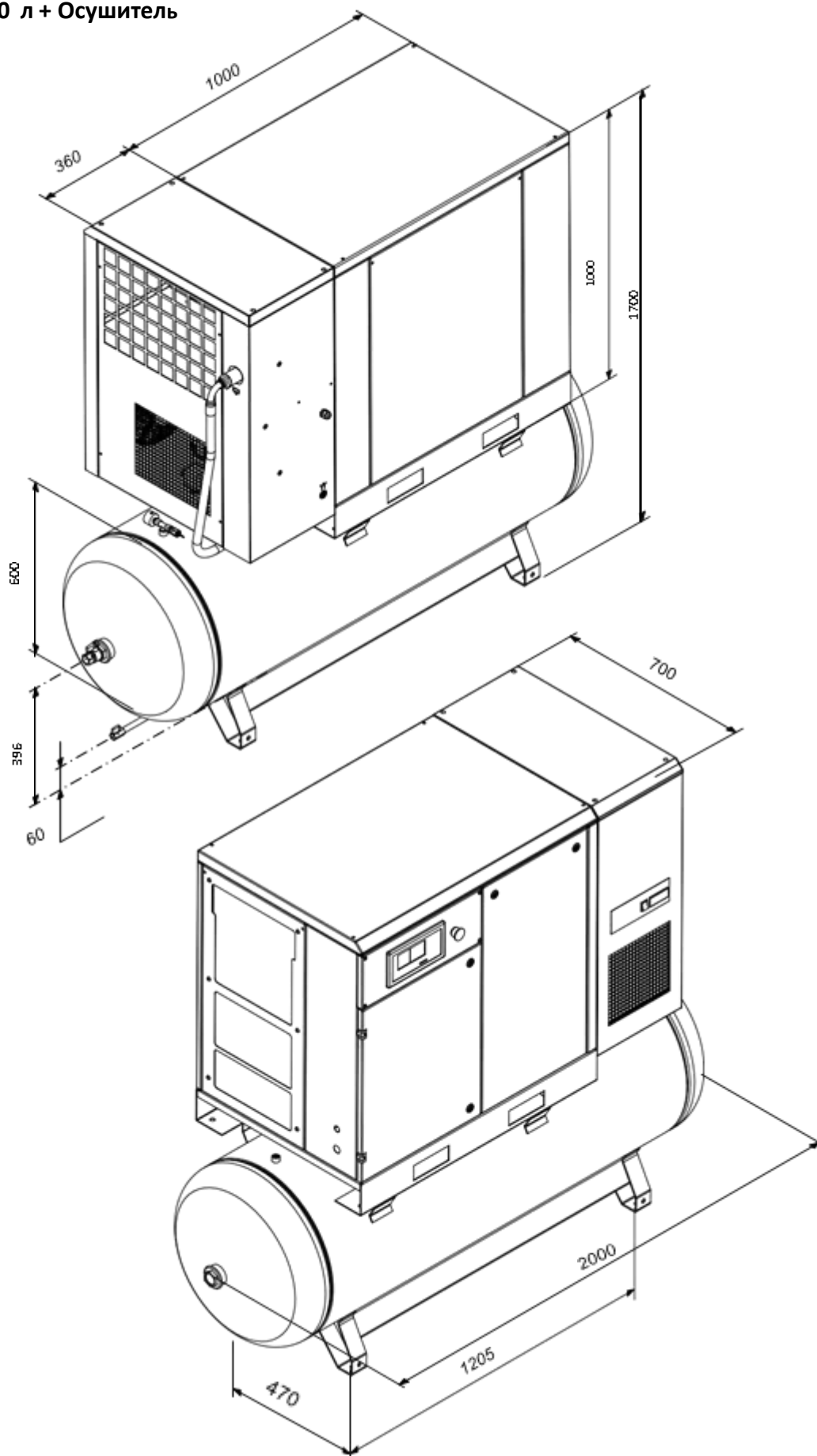


500 lt.



## ГАБАРИТЫ

500 л + Осушитель



KMAX 11-15 – Cod. 197CC8305

## ПРАВИЛА ТЕХНИКИ БЕЗОПАСНОСТИ

### УКАЗАНИЯ ОБЩЕГО ХАРАКТЕРА

- Ротационные компрессоры предназначены для непрерывной работы в промышленных условиях при тяжелых рабочих режимах. Они особенно пригодны для снабжения воздухом предприятий с высокими продолжительными потребностями в воздухе в течение долгого времени.
- Компрессор следует использовать исключительно при соблюдении указаний настоящего руководства, которое должно храниться в известном и легко доступном месте на протяжении всего срока службы машины.
- На предприятии, где установлен компрессор, должно быть назначено лицо, ответственное за компрессор, в компетенцию которого входят, регулировки и техническое обслуживание: если это лицо заменяется другим, оно должно прочесть руководство по эксплуатации и техническому обслуживанию и все замечания, относящиеся к операциям по техническому обслуживанию, и сделанные до последнего времени.

### УСЛОВНЫЕ ОБОЗНАЧЕНИЯ, ПРИНЯТЫЕ В НАСТОЯЩЕМ РУКОВОДСТВЕ

В руководстве используется ряд символов, которые применяются в данном руководстве для освещения опасных ситуаций и дают практические советы. Эти символы расположены по сторонам текста, сбоку от рисунков или сверху страницы (в этом случае они относятся ко всем темам, рассматриваемым на всей странице).

Обращайте внимание на значения указанных символов.



**ВНИМАНИЕ!** Означает важные указания по: техническим операциям, опасным условиям, предупреждениям о рисках, рекомендациям и/или особо важной информации.



**Машина остановлена!** Каждая операция, помеченная этим символом, выполняется только при остановленной машине.



При любой операции на машине обязательно отключать электропитание от машины.



**Специализированный персонал!** Операции, обозначенные этим символом, выполняются исключительно специализированным техником.

### ЗНАКИ, ИМЕЮЩИЕСЯ НА САМОМ КОМПРЕССОРЕ

На компрессоре установлены различные наклейки. Их функция – это предупреждение оператора о потенциальной опасности или сигнализация правильного поведения, которое необходимо соблюдать во время эксплуатации машины или в определенных ситуациях.

Их соблюдение крайне важно.

#### Предупреждающие знаки



**Опасность высоких температур**



**Опасность удара электрическим током**



**Риск появления горячих или опасных газов в рабочей зоне**



**Контейнер находится под давлением**



**Движущиеся механические детали**

**Проводится техническое обслуживание**



**Машина оснащена автоматическим**

**пуском**

#### Запрещающие знаки



**Не открывать дверцы, когда машина в работе**



**При необходимости нажать кнопку аварийного останова. Не пользуйтесь для этого сетевым рубильником.**



**Не допускается пользоваться водой для тушения электрооборудования**



**Обязывающие знаки.**

**Внимательно читайте инструкцию по эксплуатации.**



## ПРАВИЛА ТЕХНИКИ БЕЗОПАСНОСТИ

RUSS

### ЧТО СЛЕДУЕТ ДЕЛАТЬ:

Убедиться, что напряжение электросети соответствует напряжению питания, указанному на табличке СЕ, и что для электрических соединений используются надлежащие кабели.

Всегда перед запуском компрессора проверяйте уровень масла.

Ознакомиться с принципом работы всех устройств управления и освоить то, что нужно делать для мгновенной остановки компрессора.

Перед любой операцией по техническому обслуживанию всегда отсоединять сетевой кабель во избежание непроизвольного пуска.

После любой операции по ТО убедиться, что все детали установлены правильно.

Не допускать детей и животных в зону работ, чтобы избежать травм, которые могут быть вызваны устройствами, присоединенными к компрессору.

Температура в зоне работы должна составлять между +2 и +45 °С. Рабочая температура компрессора должна колебаться между 70-85 °С (температура помещения 20-25°С. Более низкие значения температуры могут вызвать накопление конденсата внутри масло-ловушки в компрессоре. **Проверить наличие конденсата и слить его (смотреть раздел техобслуживания).**

В помещении установки и работы компрессора должны отсутствовать условия потенциальной взрывоопасности.

Между компрессором и стеной оставить место шириной не менее 80 см, чтобы обеспечивать свободный проход воздуха к вентилятору электродвигателя.

Кнопку аварийного останова на пульте управления использовать только в случаях действительной необходимости, чтобы исключить причинение травматизма людям или повреждение машины.

При обращении на фирму за оказанием технической помощи и/или рекомендациями сообщить модель и серийный номер машины, указанные на табличке СЕ. Всегда соблюдайте приведенный в руководстве график технического обслуживания.

### ЧТО НЕ СЛЕДУЕТ ДЕЛАТЬ:

Не трогайте внутренних частей или труб компрессора, т.к. они могут сильно нагреваться во время его работы и остаются горячими некоторое время после его останова.

Не оставляйте легко воспламеняющиеся предметы на компрессоре или рядом с ним.

Не двигайте компрессор, когда контейнер находится под давлением.

Не работайте с компрессором, если кабель питания поврежден, имеет дефекты или при неустойчивом соединении.

Не работайте с компрессором, в условиях влажных или запыленных сред.

Не допускается направлять струю воздуха на людей или животных.

Не позволяйте людям, не имеющим разрешение и не получившим надлежащие инструкции, работать с компрессором.

Не допускайте ударов вентиляторов твердыми предметами, т.к. они могут сломаться во время работы компрессора.

Не допускается эксплуатировать компрессор без воздушного фильтра.

Не вносите изменений в работу предохранительных и регулировочных устройств.

Не допускается работа компрессора при открытых или снятых дверцах и панелях.

Не ударяйте лопаточные колеса вентиляторов металлическими или твердыми предметами, во избежание их поломки во время работы.

Не допускайте работы компрессора без фильтра или без фильтра предварительной очистки воздуха.

Не допускайте работы компрессора при открытых или снятых дверцах и панелях.

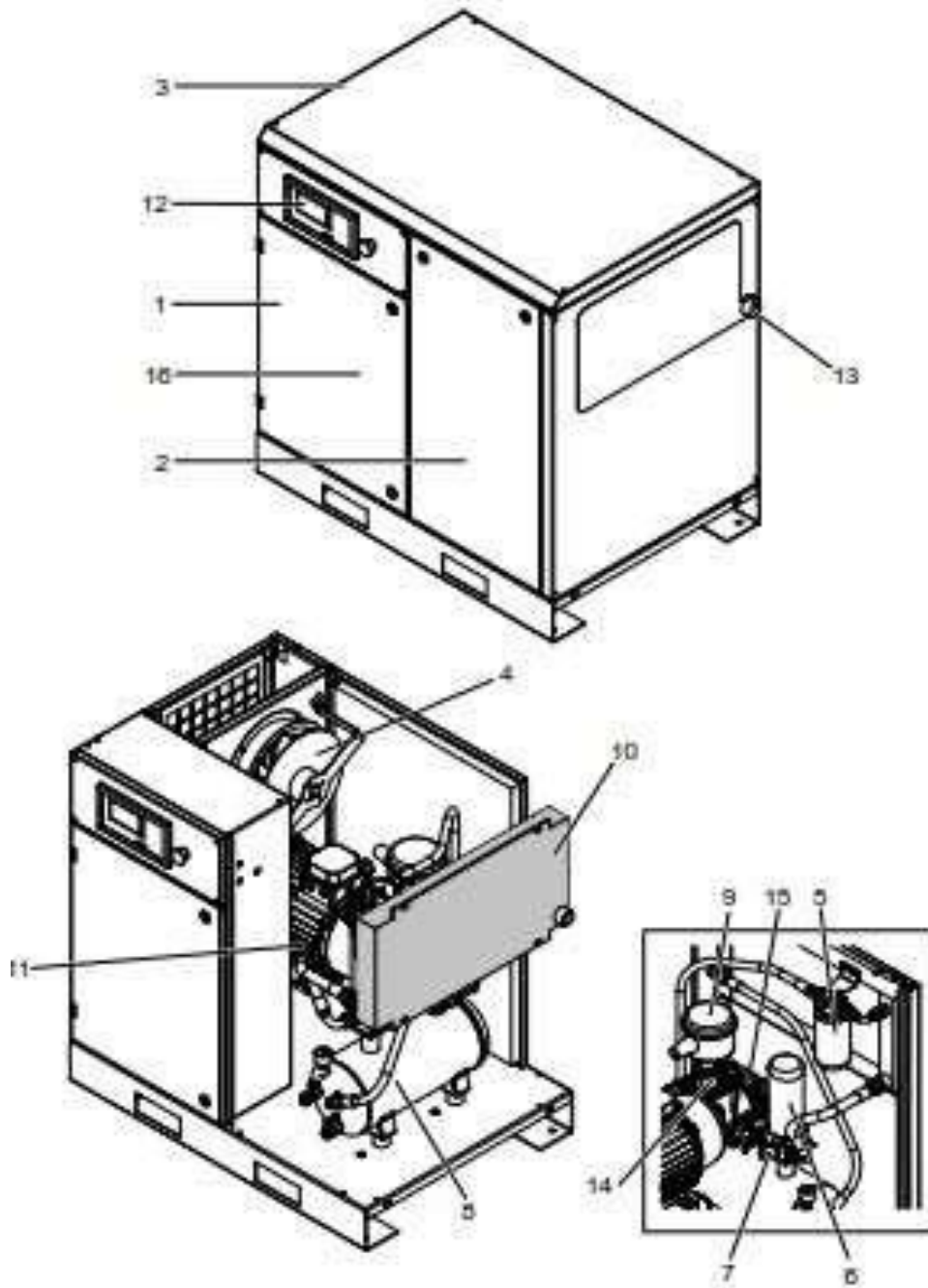
### ИДЕНТИФИКАЦИЯ ПРОДУКТА

На приобретенной вами машине есть идентификационная табличка СЕ, содержащая следующие данные:

1. Данные об изготовителе
2. Год изготовления
3. Тип = наименование модели компрессора  
CODE = Кодовый номер  
SERIAL N. = серийный номер приобретенного вами компрессора (его следует всегда указать при запросе на оказание технической помощи)
4. Тех.данные: произ-сть по воздуху. Макс. рабочее давление. Объем контейнера. К-во об/мин. Вес.
5. Напряжение, частота, потребление тока, мощность.
6. Уровень шума.



Внимательно прочтите эту страницу, прежде, чем выполнять техническое обслуживание



## УСТАНОВКА

### ОПИСАНИЕ КОМПРЕССОРА

- |                                 |                          |
|---------------------------------|--------------------------|
| 1) Электрооборудование          | 9) Воздушный фильтр      |
| 2) Передняя панель              | 10) Масляный радиатор    |
| 3) Крышка                       | 11) Электродвигатель     |
| 4) Электровентилятор            | 12) Панель управления    |
| 5) Масляный фильтр              | 13) Воздухозабор         |
| 6) Фильтр-сепаратор масла       | 14) Регулятор всасывания |
| 7) Клапан минимального давления | 15) Винтовой компрессор  |
| 8) Маслобак-сепаратор           |                          |

### РАСПАКОВКА И ПЕРЕМЕЩЕНИЕ МАШИНЫ

Поставляемый компрессор имеет верхнюю защитную упаковку из картона.

Наденьте защитные перчатки, после чего обрежьте наружные стропы и снимите картонную упаковку в направлении вверх. До перемещения компрессора проверьте визуальным осмотром хорошее состояние машины. Визуальным осмотром проверьте целостность деталей машины. Убедитесь также в наличии всех принадлежностей.

Поднимите компрессор с помощью вилочного автопогрузчика. С максимальной осторожностью переместите компрессор в помещение, предназначенное для его установки. Сохраняйте все упаковочные материалы по крайней мере до конца гарантийного срока на случай его возможной транспортировки. Он будет в большей сохранности при доставке в отдел технической помощи.

**После этого утилизируйте упаковочный материал в соответствии с действующим законодательством.**

### МЕСТО УСТАНОВКИ (рис.2)

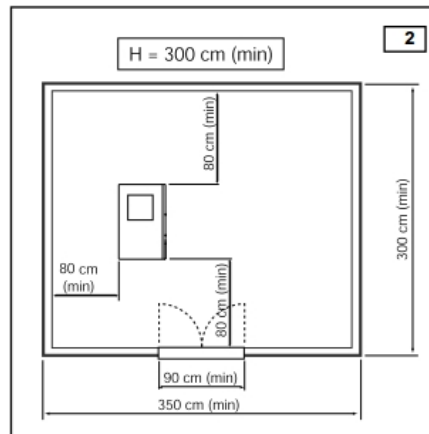
Помещение, выбранное для установки компрессора, должно отвечать следующим требованиям и соответствовать указаниям действующих правил безопасности и предотвращения несчастных случаев:

- Низкий процент запыленности
- Правильная вентиляция помещения и

размеры, позволяющие поддерживать температуру ниже 45 °С. При чрезмерном выделении горячего воздуха установить вытяжные вентиляторы на максимально большой высоте

Конденсат должен сливаться в контейнер, бак, или необходимо устроить масловодяной сепаратор.

**КОНДЕНСАТ – ЗАГРЯЗНЯЮЩИЙ МАТЕРИАЛ!** Его нельзя сливать в канализацию. Указанные размеры даны для справки. Тем не менее, рекомендуется соблюдать их с максимальной точностью.



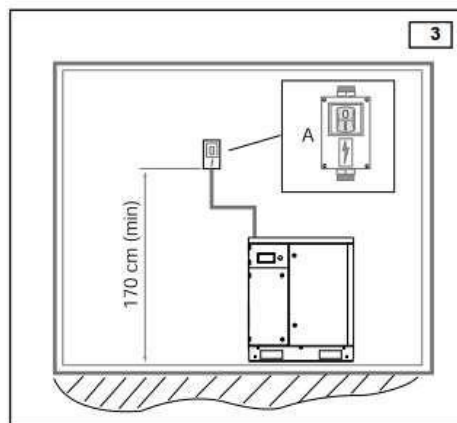
**ПОДКЛЮЧЕНИЕ ЭЛЕКТРОПИТАНИЯ (Рис. 3)**

- Кабель электропитания должен иметь сечение, подходящее к мощности машины. Питающая линия должна состоять из 3 токопроводящих кабелей, одного нейтрального кабеля и одного кабеля заземления.

- Между сетевым кабелем и панелью управления компрессора у точки, где кабель входит в машину абсолютно необходимо наличие выключателя с плавким предохранителем. Выключатель должен находиться не менее чем в 1,7 м от пола.

- Выключатель (A) должен находиться в легко доступном для оператора положении. Кабели должны быть утвержденного типа и иметь степень защиты не менее, чем IP44.

N.B. Сечение кабеля и тип выключателя выбираются на основе данных, изложенных в технической таблице. Размеры соответствуют стандарту VDE0100, часть 430 и 532, запуск типа звезда-треугольник при температуре окружающей среды 30 °C и длине кабеля менее 50 м.



<b>Электрическое соединение</b>	400В	11 кВт	15 кВт
Питающий кабель минимальное сечение	мм <sup>2</sup>	4G6	4G10
Изолятор/ автоматический выключатель (кат. D)	A	32	40
Плавкие предохранители	AgI	35	35

**УСТРОЙСТВА БЕЗОПАСНОСТИ И УПРАВЛЕНИЯ**

1. Реле давления:

Регулирует давление останова и пуска

2. Предохранительный клапан:

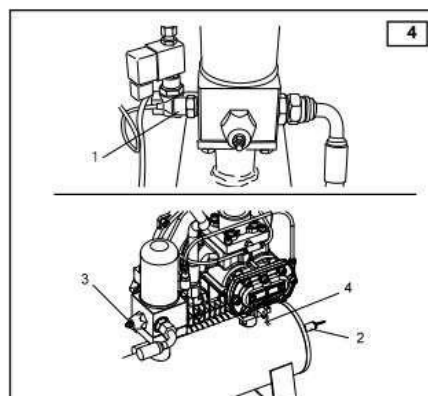
Открывает воздушный дренаж в предохранительный клапан

3. Клапан минимального давления:

Препятствует утечки сжатого воздуха, если давление ниже калибровочного значения клапана

4. Температурный зонд:

Отключает двигатель при превышении 110°



**ТЕХНИЧЕСКИЕ ДАННЫЕ**

RUSS

<b>Технические характеристики</b>	<b>ТИП</b>	<b>К-Max 11</b>			<b>К-Max 15</b>	
Рабочее давление	бар	8	10	13	10	13
Насосный агрегат	тип	FC50TFC11	FC50TFC20	FC50TMC	FC50TFC	FC50TFC20
Выработанный воздух (согласно ISO 1217 прил.С)	л/мин	1700	1550	1250	2100	1550
Количество масла			6,5		6,5	
Количество масла для доливки	л		0,8		0,8	
Макс. оконч. темп. перегрева воздуха	°С		12		15	
Отведенное тепло	кДж/час		37600		51300	
Производительность вентилятора	м³/час		1800		1800	
Остатки масла в воздухе	мг/м³		2-4		2-4	
Электродвигатель	Тип		132 МС/2		132 МС/2	
Номинальная мощность	кВт		11		15	
Макс. поглощ. мощность от сети	кВт		14,3		16,3	
Степень защиты электр.шкафа	IP		54		54	
Макс. темпер. окруж. воздуха	°С		+2/+45		+2/+45	
Уровень шума (согл. Pneuop/Cagi PN2СPTC2)	дВ(А)		67		67	
<b>Электрические данные</b>						
Напряжение	В/Ф/Гц		400/3/50		400/3/50	
Напряжение вспомогательных цепей	В		24		24	
Потребление эл. тока при включении	А		59		79	
Максимальное потребление электрич. тока	А		24		30	
Мощность поглощаемая вхолостую	кВт		5,1		5,8	
Класс защиты электродвигателя	IP		55		55	
Класс изоляции двигателя			F		F	
Фактор обслуживания			1,1		1,1	
<b>Устройства защиты</b>						
Максимальная температура системы масла	°С		110		110	
Предаварийная температура масла	°С		105		105	
Калибровка теплового реле двигателя	А		14,5		17,5	
Настройка предохранительного клапана	бар		14		14	
<b>Габариты и вес</b>						
Длина (осушитель)	мм		1000 (1360)		1000 (1360)	
Ширина	мм		700		700	
Высота	мм		1000		1000	
Вес	кг		240 (262)		260 (292)	
Размеры выходного отверстия воздуха	G		3/4"		3/4"	
<b>Габариты – вес + осушитель</b>						
Длина (осушитель)	мм		2000 (2000)		2000 (2000)	
Ширина	мм		730		730	
Высота	мм		1700		1700	
Вес	кг		422 (464)		442 (484)	
Размеры выходного отверстия воздуха	G		3/4"		3/4"	

13



### 1 – ПРОВЕРКИ, ВЫПОЛНЯЕМЫЕ ПЕРЕД ПУСКОМ

N.B. Пользователь несет ответственность за установку машины и выполнение требуемых электрических и пневматически соединений.

Первичный пуск системы должен выполняться квалифицированным персоналом, который проведет различные необходимые проверки с соблюдением соответствующих указаний.

**Внимание!!!** Перед первым пуском компрессора выполнить проверку уровня масла. При его низком уровне, долить масло той же марки. Также в винтовой блок необходимо вручную залить немного масла, чтобы предотвратить возможное повреждение винтовой пары. Эти же действия необходимо выполнять если компрессор не запускался в течение 30 дней.

В первые часы работы Вам следует отслеживать компрессор для выявления возможных неисправностей.

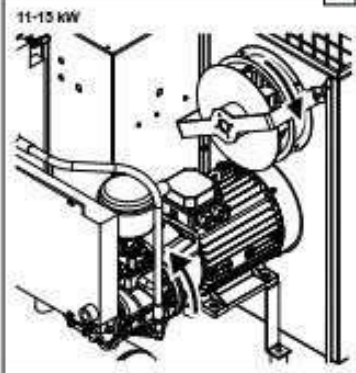
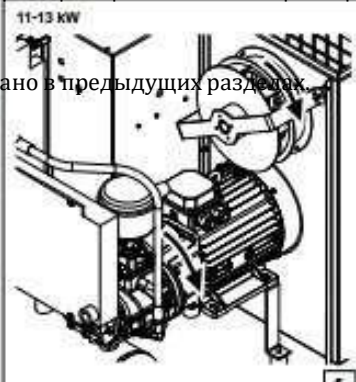
- Следуйте указаниям по установке, приведенным в предыдущих разделах.
- Уберите всю упаковку, материал и инструменты.
- Подсоедините компрессор к распределительной линии, как показано в пар. 6.2 и 6.3.
- Проверьте уровень масла в баке: см. раздел «Техническое обслуживание, проверка уровня масла и доливка». В случае низкого уровня долейте масло PotEnergy Plus.
- Проверьте соответствие между данными на табличке компрессора и фактическими параметрами электрической системы. Расхождение порядка  $\pm 5\%$  от номинальных значений допускается.
- Подключите машину к электрической системе, как описано в предыдущих разделах.

Соответствие правильной последовательности фаз напряжения крайне важно, так как это определяет направление вращения двигателя. Направление вращения должно соответствовать тому, которое указано на прикрепленном ярлычке, расположенном сбоку от винтового узла (см. илл.).

Имейте в виду, что даже несколько секунд неправильного вращения могут вызвать серьезные повреждения.

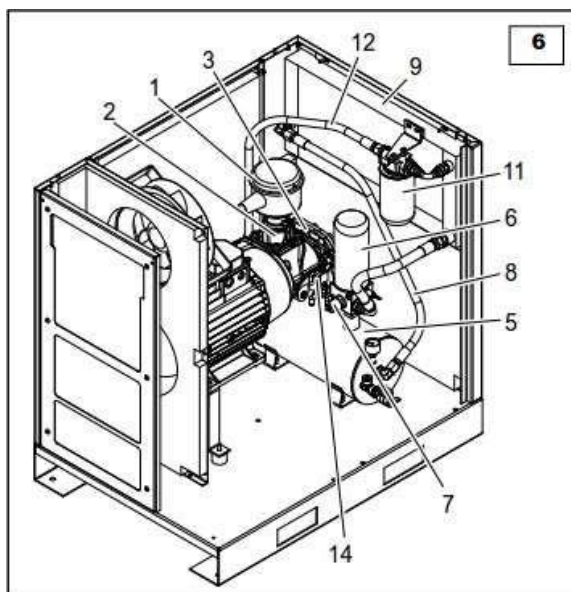
Устройство проверки чередования фаз, предотвращающее ошибки, имеется на электрической панели.

Прежде чем запускать машину, прочтите следующие разделы и раздел об операциях по обслуживанию для более глубокого знания о машине.



**РАБОЧИЙ РЕЖИМ**

- Во время первого пуска двигатель запускается, и напряжение подается на «звезду». Во время этой фазы компрессор запускается медленно, электромагнитный клапан закрыт, и закрыт регулятор всасывания (2).
- В таком состоянии компрессор находится примерно 6 секунд.
- По окончании этого периода происходит переключение со «звезды» на «треугольник» двигателя. На электромагнитный клапан подается напряжение, что приводит к открыванию регулятора всасывания (2). Регулятор всасывает воздух через фильтр (1).
- Во время этой фазы компрессор работает на максимальной скорости и начинает сжимать воздух внутри маслобака-сепаратора (5).
- Сжатый воздух не может выходить через клапан минимального давления (7), настроенный на 3-4 бар.
- Сжатый воздух давит на масло внутри бака (5) и принуждает его течь через трубку (8) в радиатор (9). Охлажденное масло возвращается на фильтр (11).
- Из фильтра (11) масло достигает компрессора (3) через трубку (12). Масло смешивается со всасываемым воздухом, образуя масляно-воздушную смесь, которая обеспечивает герметизацию и смазку движущихся частей компрессора.
- Масляно-воздушная смесь возвращается в бак (5), где происходит предварительное отделение воздуха и далее окончательное разделение от масла посредством фильтра-сепаратора масла (6). Затем воздух проходит через клапан минимального давления (7) и, наконец, направляется в распределительную систему.
- Клапан минимального давления (7) служит также как запорный клапан.
- Компрессор направляет сжатый воздух в резервуар наружного воздуха.
- Внутреннее давление в резервуаре возрастает, пока не достигнет максимального установленного значения.
- Как только максимальное значение достигнуто, манометр запускает таймер и отключает питание электромагнитного клапана регулятора (2).
- Регулятор (2) закрывается, и компрессор прекращает сжатие и переходит в холостой режим.
- Таймер продолжает отсчет, пока не достигнет установленной величины и, если давление не изменилось, останавливает электродвигатель. Если давление падает до минимальной величины, установленной на контроллере, электромагнитный клапан запитывается и открывается до окончания отсчета таймера.
- Регулятор (2) открывается, и компрессор работает под нормальной нагрузкой; таймер возвращается на ноль.
- Данный цикл повторяется автоматически.



## 2 – ПАНЕЛЬ УПРАВЛЕНИЯ

Данный компрессор оснащен «панелью управления» для настройки и отслеживания работы машины. Рабочие параметры были введены Изготовителем во время «тестирования». Параметры были опробованы в течение нескольких часов в различных условиях работы.


**Особенности, предлагаемые данной системой электронного управления, включают в себя следующее:**

- Полностью автоматизированная работа компрессора.
- Отображение рабочих параметров в режиме реального времени
- Рабочий параметр для индивидуальных нужд потребителя
- Программирование работы компрессора на ежедневной или еженедельной основе
- Программирование и оповещение графика технического обслуживания Изготовителя.
- Система самозащиты машины для оповещения предаварийных ситуаций и автоматического отключения машины в случае серьезных проблем.
- Дистанционное управление машины.
- Возможность подключения компрессора к другим компрессорам с одним контроллером.
- Дистанционное отслеживание работы компрессора через персональный компьютер со специализированным программным обеспечением (по выбору).


### КЛАВИАТУРА КОМАНД И ПРОГРАММИРОВАНИЯ

1 Меню прокрутки \ клавиши изменения величин

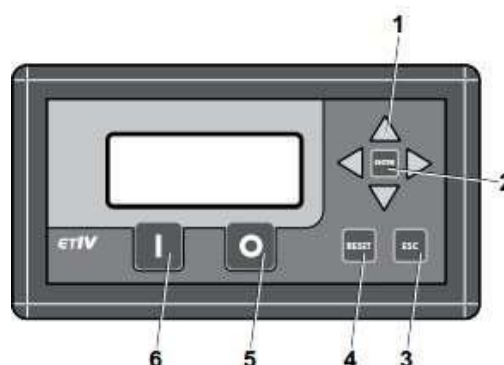
2 Клавиша ввода -  для подтверждения уставок

3 – Клавиша Esc -  возврат к предыдущему меню

4 – Reset -  снятие авар.сигналов

5 – Клавиша 0 / Off -  - отключение – STOP

6 - Клавиша I / On -  - пуск - START



### Работа компрессора

#### Процедура пуска:

Нажмите кнопку **START** (I). Если нет аварийных сигналов, активируется цикл пуска:

**Резерв для пуска:** узел управления выжидает, чтобы проверить ряд условий перед пуском компрессора:

- Если машина выключалась, или перед этим был останов, узел управления ждет 15 с прежде чем запускать компрессор.
- Блок управления ждет, пока давление упадет ниже величины, установленной в параметре «Load Pressure» перед запуском компрессора (на дисплее - **STAND-BY**).
- **Пуск компрессора по схеме «звезда»:** выполняется дистанционным переключателем на время, определенное параметром «star-delta time» (на дисплее **NO LOAD**).
- **Переход от звезды к треугольнику:** дист.переключатель для линии остается активным, пока деактивируется реле «звезды»; эта фаза длится установл. время 20 мс (на дисплее - **NO LOAD**).
- **Полностью рабочий пуск компрессора:** реле линии активно, как и реле треугольника; эта фаза продолжается согласно времени, установленному параметром «load delay» (на дисплее - **NO LOAD**).
- **Фаза загрузки компрессора:** активно реле нагрузки эл.-магн. клапана. Эта фаза продолжается, пока давление не достигнет значения, установленного параметром «No load pressure». На дисплее - (**LOADED**).
- **Фаза холостого хода компрессора:** реле нагрузки эл.-магн. клапана деактивируется; эта фаза продолжается согласно уставке параметра «No load time». После этого цикл перезапускается от фазы резервного пуска (На дисплее - **NO LOAD**).



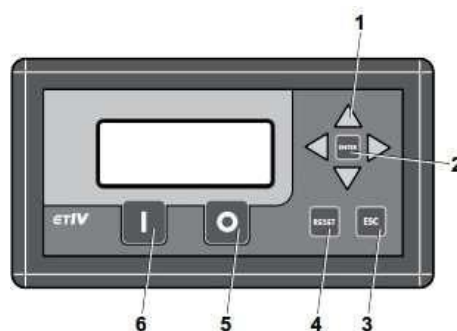
## ПУСК И РАБОТА

### Процедура останова:

- Нажать кнопку **STOP (0)**, чтобы активизировать процедуру останова. Электроклапан нагрузки дезактивируется, и начинается безнагрузочный цикл на период, установленный параметром «Время останова» (на дисплее - **NO LOAD**, а затем **STATUS – OFF**).

### Дистанционное управление давлением

- Путем активизации дистанционного управления давлением с помощью параметра «Enable remote» активизируется цифровой ввод управления давлением. Узел управления в этой конфигурации держит дистанционный ввод под контролем подобно внешнему реле давления.



Кроме того он также управляется таким образом, что действует в диапазоне установленных значений («нагрузка установлена», «нет нагрузки» или рабочее давление или давление согласно «звезде» в случае наличия инвертера). Если установленное давление превышает из-за аномалии в дистанционном управлении давлением, то узел управления примет команду от цикла компрессора путем работы с внутренними установленными значениями, сигнализируя об ошибке «Remote press.err.».

Если аномалия устранена, управление давлением снова передается на дистанционный ввод (аварийный сигнал при этом можно снять).

### Дистанционное управление ВКЛ./ВЫКЛ.

При использовании «ON/OFF from remote» компрессор может активироваться удаленно нажатием кнопки **Start (I)**. При условии отсутствия аварийных сигналов имеет место дистанционный пуск. Удаленная команда имеет меньший приоритет перед клавишами **Start (I)** и **Stop (0)** на панели управления.

### Работа компрессора с инвертером

Процедура пуска:

- Нажать кнопку **Start (I)**. При условии отсутствия аварийных сигналов цикл пуска активизируется.
- **Резерв для пуска:** перед пуском компрессора узел управления ожидает проверки следующих условий:
- Если машина была выключена или выполнялся останов, узел управления, прежде чем запускать компрессор, ждет 15 с.
- Узел управления ждет, пока давление не будет ниже величины в параметре «Working Pressure-Working Delta/2» установленной перед запуском компрессора (на дисплее **STAND-BY**).
- **Пуск компрессора:** подается напряжение на линейный выключатель дистанционного управления.
- Полностью рабочий запуск компрессора: линейное реле удерживается в активном состоянии, и также активизируется реле «треугольника»; эта фаза продолжается в течение периода, установленного параметром «Load delay». На дисплее - **NO LOAD**.
- **Фаза загрузки компрессора:** реле нагрузки электромагнитного клапана активизируется. Эта фаза продолжается, пока измеренное давление не достигнет значения, установленного параметром «Working Press+Working Delta/2» (на дисплее – **LOADED**).
- **Фаза компрессора без нагрузки:** реле нагрузки электромагнитного клапана дезактивируется. Эта фаза продолжается, пока она установлена параметром «No load time». После этого цикл перезапускается от фазы резервного пуска (на дисплее - **NO LOAD**).

В этой фазе узел управления выполняет контрольный алгоритм, чтобы удерживать давление как можно ближе к рабочему давлению, применяя скорость двигателя на основе потребления воздуха.

### Работа осушителя

В машинах, оснащенных осушителем узел управления может контролировать цикл сушки. Используя параметр «Dryer on», если его работа активирована, который может быть непрерывным или привязанным к работе двигателя компрессора, путем установки параметра «Functioning mode». Двигатель осушителя активируется, если температура превышает сумму температур, определенных в параметрах «Temperature off» и «Thermic drift» и дезактивируется, если она ниже, чем параметр «Temperature off».

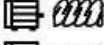
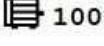
Если температура остается вне упомянутых пределов на период, превышающий установленный в параметре «Alarms delay», раздается аварийный сигнал (см. «пар. «Alarms» и «Warnings»)). Чтобы избежать повреждения двигателя из-за чрезмерно частых пусков, Вы можете умерить перезапуски на время, определенное в параметре «Minimum time» (см. параграф DRYER MENU).

### Функция слива конденсата

Что касается машин, трубящих функции слива конденсата с помощью параметра «Condensate drainage ON», она может быть активирована и определена установкой параметра «Functioning mode». Электромагнитный клапан слива остается включенным на время, установленное параметром «Interval», и дезактивируется на период, определенный в параметре «Opening time» (см. пар. **CONDENSATE DRAINAGE MENU**).





Главный экран

На главном экране отображается текущее состояние машины

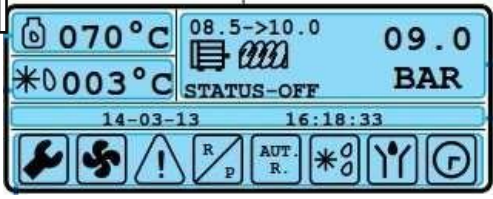
Суммарная панель состояния воздушного цикла	
	Графич. отображ. двиг-ля без инвертера
	Графич. отображ. двиг-ля с инвертером
STATUS-OFF	Показатель процента функционирования
09.0BAR	Текущее давление
08.5->10.0	Уставка диапазона давления

Панель температуры винта

Панель состояния осушителя. Если активир., то, отображение темп. 2 способами: Графическим:

-   $t \leq 4^{\circ}\text{C}$
-   $4 < t \leq 6^{\circ}\text{C}$
-   $6 < t \leq 8^{\circ}\text{C}$
-   $8 < t \leq 10^{\circ}\text{C}$
-   $t > 10^{\circ}\text{C}$

Текст: показ. темп-ру в град



Панель текущего времени и даты

Панель общего состояния машины

	Отображ. необх-сть ТО на одной или более частях машины
	Охлажд. вентилятор включен
	Указ. на аварийный сигнал
	Удаленная функция включена
	Функция автоматич. пуска включена
	Если имеется, функция осушителя включена. Отриц., когда осушитель компрессора включ.
	Функция слива конденс. включ. Отриц., когда эл. маг. клапан включен
	Показ. функционирования программир. событий

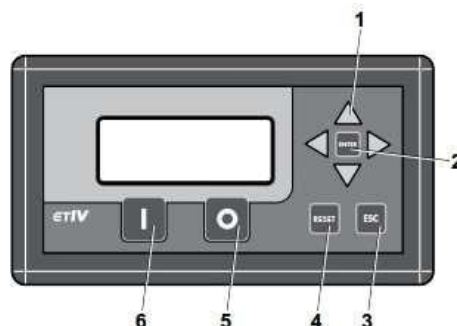
Текущее состояние воздушного цикла (1):

- A) STAND-BY в режиме текущего состояния, двигатель выключен
- B) STATUS-OFF двигатель выключен, эл. клапан нагрузки деактивирован
- C) NO-LOAD двигатель включен, но эл. клапан нагрузки деактивирован
- D) LOADED двигатель включен, и эл. клапан нагрузки активирован
- E) REMOTE-OFF дист. программа активирована в резерв. режиме для удален. команды пуска
- F) TIME-OFF команда пуска активирована в резерв. реж. для времени пуска

## ПУСК И РАБОТА

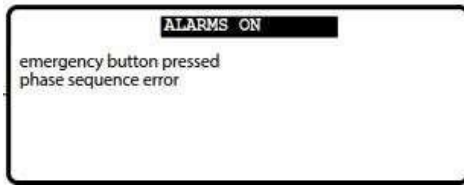
### Меню и параметры

Меню построены в виде вертикалей сверху вниз; заголовок находится наверху, и за ним следует перечень имеющихся параметров или субменю. Если меню содержит больше пунктов, чем может показать ЖК-дисплей, справа появляются две стрелки (вверх и вниз) для индикации наличия большего количества меню. Пользуйтесь клавишами «**Arrow up**» и «**Arrow down**» для нахождения параметра субменю и высветите, чтобы потом открыть нажатием «**Enter**»; вернитесь назад с помощью клавиши «**Esc**».



Если Вы идете к экрану параметров, Вы можете изменить величину, используя клавиши «**Arrow up**» и «**Arrow down**» или сделать ее значением по умолчанию с помощью клавиши «**Reset**». Нажатием «**Enter**», Вы выходите из меню, сохраняя значение параметра. Нажмите клавишу «**Esc**» только для возвращения к предыдущему меню. Некоторые меню содержат исключения по отношению к вводу параметров, которые будут рассмотрены отдельно в последующих параграфах.

Экран сообщений машины



Аварийная кнопка нажата  
Ошибка в чередовании фаз

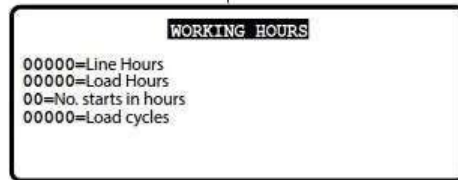


Назад в Главное меню

Показ. авар. сигналы на странице

Через 15 с автоматически возвращается в Главн. меню.

Экран сообщений машины



РАБОЧИХ ЧАСОВ



Назад в Главное меню

Показ. страницу счетчиков часов тех.обслуж.

Через 15 с автоматически возвращается в Главн. меню

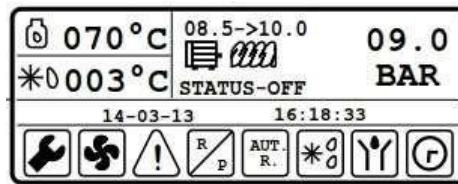
Экран сообщений машины



Показ. страницу счетчиков часов работы

Назад в Главное меню

Главный экран



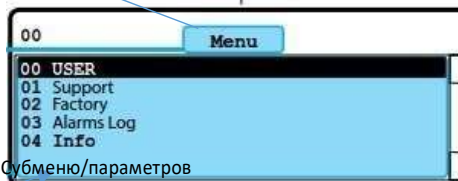
Показ. страницу счетчиков часов тех. обслуживания

Если есть аварийный сигнал, заглушить зуммер

Если проблема решена, убрать предупреждение

Наименование Меню/Субменю

Главное меню



Перечень Субменю/параметров  
Индекс выбранных параметров

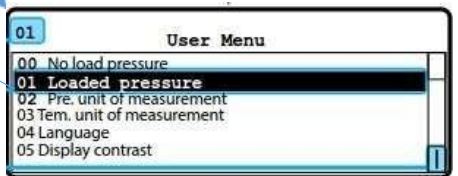


Выбирает меню / параметр  
Вводит выбранное меню / параметр

Назад к предыдущему меню

Выбранный параметр

Субменю



Выбирает меню / параметр

Вводит выбранное меню / параметр

Назад к предыдущему меню

Обозначает следующий непоказанный перечень

Наименование параметра  
Нижний предел  
Значение параметр  
Верхний предел

Экран параметров



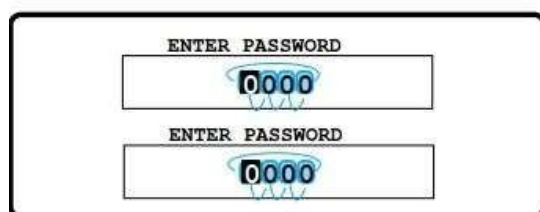
Изменяет параметр  
Сохраняет значение параметра и возвращается к предыдущему меню

Назад к предыдущему меню, без сохранения

Устанавливает параметр на величину по умолчанию

**Пароль**

Некоторые меню защищены паролем. Пароль запрашивается, если Вы пытаетесь получить доступ к резервным зонам. Отвод защиты меню продолжается, пока Вы не возвращаетесь назад к главному экрану.

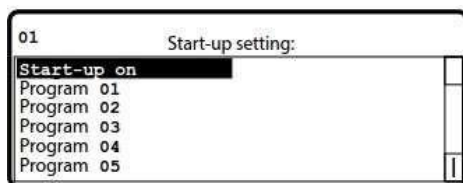


Выбирает число, которое следует изменить

Изменяет выбранное число  
Подтверждает пароль  
Отменяет операцию и возвращает к предыдущему меню

<b>Главное меню</b>	Меню, содержащее параметры пользователя (см. пар. USER MENU)
Пользователь:	
Поддержка:	Меню, содержащее параметры поддержки) (см. пар. SUPPORT MENU) Пароль защищен.
Журнал аварийных сигналов:	Меню, содержащее заводские параметры (см. пар. FACTORY MENU)
<p>Нажатие «Enter» на высвеченный аварийный сигнал отображает не только тип аварийного сигнала, но также дату, время, давление и температуру масла в момент, когда был направлен сигнал.</p> <p><b>Info:</b> Отображает информацию на панели и в программном обеспечении.</p> <p><b>Меню пользователя</b></p> <p><b>Давление без нагрузки:</b> Определяет давление, при котором компрессор должен работать без нагрузки. Максимальная величина, которую Вы можете установить, определена параметром «Maximum pressure» в заводском меню.</p> <p><b>Давление с нагрузкой:</b> Определяет давление, необходимое для перезапуска компрессора. Рекомендуемая величина составляет на 1,5 бар ниже той, которая определена в параметре «No load pressure».</p> <p><b>Единица измерения давления:</b> Определяет единицу измерения давления.</p> <p><b>Единица измерения температуры:</b> Определяет единицу измерения температуры.</p> <p><b>Язык:</b> Определяет язык, используемый в меню.</p> <p><b>Отображение контрастности:</b> Определяет уровень контрастности дисплея.</p> <p><b>Отображение освещения:</b> Определяет уровень освещенности дисплея.</p> <p><b>Установка времени/даты</b> Устанавливает время и дату. Ввод управляем, а процедура является завершённой только тогда, когда все калибровки сохранены.</p> <p><b>Установка пуска:</b> Субменю, где Вы можете определить 10 программ (0-9) в неделю для запуска и останова компрессора. Параметры, которые Вы можете установить, включают время останова, давление без нагрузки, давление с нагрузкой и день недели (см. стр. 19).</p>	

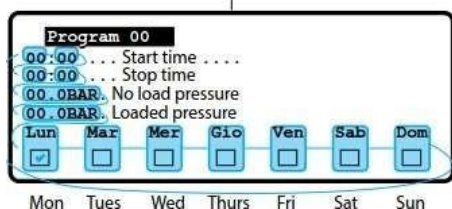
01



Выбирает желаемую программу

Вводит выбранную программу

Возвращает назад в предыдущее меню



Выбирает параметр, подлежащий изменению

Изменяет параметр

Сохраняет программу и возвращает назад в предыдущее меню

Возврат в предыдущее меню без сохранения

### Меню поддержки

**Часов, масло:** указывает оставшееся количество часов до требуемой замены масла

**Часов, масляный**

**фильтр:** указывает оставшееся количество часов до требуемой замены масляного фильтра

**Часов, воздушный**

**фильтр:** указывает оставшееся количество часов до требуемой замены воздушного фильтра

**Часов,**

**маслоотделитель:** указывает оставшиеся часы до необходимости замены фильтра-сепаратора масла

**Часов, смазка**

**подшипников:** указывает оставшееся количество часов до необходимости смазки электродвигателя

**Температура,**

**вентилятор:** Определяет рабочую температуру охлаждающего вентилятора. Установочный порог имеет гистерезис, который может изменяться на 10 °C, например, если рабочая температура установлена на 80 °C, вентилятор активизируется при 80 °C и остановится при 70 °C (температура узла винтового компрессора при подаче).

**Время без**

**нагрузки:** определяет время остановки двигателя с момента дезактивации электромагнитного клапана нагрузки по причине достижения требуемого давления.

**Время останова:** Определяет время останова компрессора с момента, в котором поступает запрос на останов с помощью клавиши STOP (0). Электромагнитный клапан немедленно отключается.

**Автоматический**

**пуск:** Если компрессор включен, то после прекращения подачи питания он запускается автоматически. Первый пуск должен активироваться нажатием кнопки START (I) на панели.

**Максимум**

**пусков, час:** Определяет максимальное количество пусков главного электродвигателя в пределах 1 часа. Если количество пусков будет превышено, компрессор приостановится (с нагрузкой или без нагрузки, в зависимости от давления) до истечения часа, начиная с первого запуска, а затем вернется к нормальной работе.

**Дистанционное**

**включение:** Включение по удаленной команде.

**Дополнительное**

**время работы**

**вентилятора:** Определяет время, в которое охлаждающий вентилятор продолжит работать после того, как компрессор вернется к безопасным пределам.

**Инвертер:** Субменю для конфигурации инвертера (см. пар. INVERTER MENU).

**Гистерезис температуры вентилятора:** определяет допустимую ошибку температуры, при которой должен работать главный охлаждающий вентилятор.

**Диагностика:** Используя меню диагностики, Вы можете контролировать входы и выходы узла управления.

**Вход:** Можно управлять состоянием 9 цифровых входов.

**Выход:** Используя правую и левую клавиши, Вы можете перемещать релейный выходной сигнал которым Вы хотите управлять, одновременно применяя кнопки «вверх» и «вниз» для активации выходного сигнала.

**AN1:** указывает давление в барах с точностью до 1/100

**AN2:** указывает температуру в °C по зонду винтового узла

**AN3:** указывает температуру в °C по зонду осушителя

**INV:** указывает автоматические переключения на выходе инвертера в пределах 4-20 мА

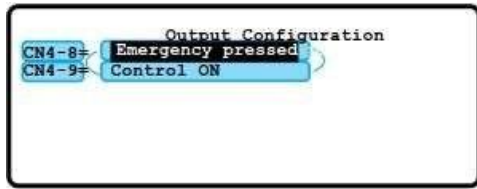
Удерживая клавишу I нажатой, Вы можете выполнять тестирование запуска двигателя. Нажимая клавишу 0, Вы можете загружать параметры по умолчанию (имеется в наличии 32 набора параметров). Требуется ввод заводского пароля.

## ПУСК И РАБОТА

RUSS

Нажмите клавишу «Reset», чтобы выполнить калибровку датчика давления (требуется заводской пароль)

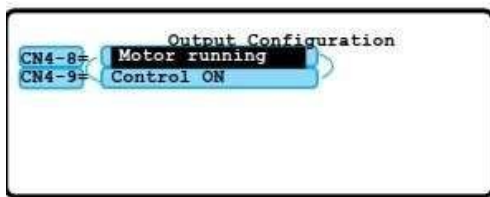
Конфигурация выхода: Субменю, которое позволяет Вам ассоциировать выходы CN4-8 и CN4-9 с функцией, выбирая из “Pro-alarm» «Control on” «Compressor on” , “Motor running” “Compress No Load/Loaded”.



Выбирает выход для изменения

Изменяет конфигурацию  
Сохраняет конфигурацию и  
возвращается назад к ранее  
сохраненному меню.

К предыдущему не сохраненному  
меню



Выбирает выход для изменения

Изменяет конфигурацию  
Сохраняет конфигурацию и  
возвращается назад к ранее  
сохраненному меню.

К предыдущему не сохраненному  
меню

**Вращение компр.**   определить  
map.

**Осушитель:**           Субменю для конфигурации осушителя (см. пар. DRYER MENU)

**Слив конденсата:**   Субменю для конфигурации осушителя (см. пар. CONDENSATE DRAINAGE MENU)

### Меню инвертера

**Ввести инвертер:** ввод инвертера.

**Мин.% функционирования**   Определяет минимальный процент частоты, при которой должен работать инвертер. Максимум – 100%.

**Инвертер Integral**           PID Определяет интегральную часть расчета доли инвертера

**Инвертер Proportional**       PID Определяет пропорциональную часть расчета доли инвертера

**Инвертер Differential**       PID Определяет дифференциальную часть расчета доли инвертера

**Давление на 100%:**           Давление, при котором инвертер может работать со 100%-ой мощностью

**Минимальное давление, %**   Давление, при котором инвертер должен работать на минимуме установленного процента

### Меню осушителя

**Dryer ON**                   Ввод осушителя

**Минимальное время**       Определяет минимальное время технического обслуживания осушителя

**Температура OFF**           Определяет значение температуры, при котором компрессор осушителя деактивируется.

**Температурный дифференциал**   Определяет позитивный дифференциал между температурой OFF и температурой реактивации.

**Температурное отклонение**           Определяет разницу между измеренной температурой и отображенной на дисплее.

**Режим функционирования**   Определяет режим функционирования осушителя.

**Автоматика:**               Компрессор запускается и останавливается на базе главного двигателя работающего компрессора.

23

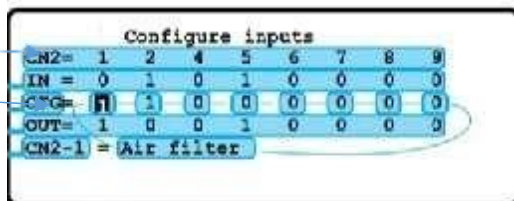
RUSS	<b>ПУСК И РАБОТА</b>	
Непрерывный	Осушитель запускается, как только включается компрессор и остановится только когда он выключен.	
Задержка аварийных сигналов	Определяет задержку, скоторой отображаются аварийные сигналы осушителя.	
Тип аварийного сигнала	Определяет действия аварийных сигналов на компрессор	
Аварийный сигнал: Предупреждение: Дополнит. время раб.	блокирует компрессор предупреждение без блокирования компрессора Определяет время, которое осушитель должен продолжать работать, также и после того, как двигатель компрессора остановился.	
<b>Меню слива конденсата</b>		
<b>Слив конденсата включен:</b> Ввод слива конденсата		
<b>Интервал:</b>	Определяет время в течение которого электромагнитный клапан слива конденсата остается закрытым.	
<b>Время открытия:</b>	Определяет время в течение которого электромагнитный клапан слива конденсата должен оставаться открытым.	
<b>Режим функционирования:</b>	Определяет режим функционирования слива конденсата	
<b>Автоматический:</b>	Слив конденсата происходит только тогда, когда компрессор включен и находится в нагруженном режиме	
<b>Непрерывный:</b>	Слив конденсата всегда включен.	
<b>Заводское меню</b>		
<b>Предварительный сигнал по маслу</b> <b>Максимальная температура:</b>	Определяет предварительное время, когда должен звучать сигнал по температуре масла в отличие от сигнала по максимальной температуре масла. Определяет величину превышения максимальной температуры масла для формирования сигнала и блокировки компрессора.	
<b>Минимальная температура:</b>	Определяет минимальную температуру масла. Если выявленная температура масла ниже, звучит сигнал, и компрессор блокируется.	
<b>Температурное отклонение:</b> <b>Сигнал по макс.давл.</b>	Определяет минимальное различие (в сек.) температуры масла. Если оно превышено, звучит аварийный сигнал, и компрессор блокируется. Определяет допустимое давление компрессора. Если оно превышено, звучит аварийный сигнал, и компрессор блокируется.	
<b>Максимальное давление:</b> <b>Всего часов:</b>	Определяет величину максимального давления, которое может быть установлено в параметре «No load pressure». Показывает рабочие часы главного двигателя.	
<b>Часов под нагрузкой:</b>	Указывает рабочие часы работы компрессора под нагрузкой.	
<b>AN3:</b>	Показывает температуру осушителя по зонду.	
<b>INV:</b>	Указывает автоматические включения на выходе инвертера в пределах 4-20 мА	
<b>Время звезда/треугольник:</b>	Определяет продолжительность фазы «звезда» во время запуска главного двигателя компрессора.	
<b>Задержка нагрузки:</b>	Определяет задержку для ввода электромагнитного клапана на отправку команды рассчитанного всасывания регулятора с момента, с которого двигатель считается полностью функционирующим.	
<b>Инвертер: Температура при получении нагрузки:</b>	Определяет порог температуры, при котором электромагнитный клапан регулятора всасывания может функционировать по команде от нагрузки.	
<b>Резервное время:</b>	Определяет резервное время, в течение которого компрессор не может повторно запуститься после останова или повторного пуска блока управления.	



### ПУСК И РАБОТА

Конфигурация ввода: Субменю, позволяющее Вам конфигурировать логику всех вводов устройства управления и связывать функцию Вашего выбора с вводом CN2-1, куда включены «масляный фильтр», «воздушный фильтр» и «реле давления воздуха». При установке конфигурации, равной 1, логика ввода будет отклонена. Напротив, если останется на 0, логика будет нормальной.

ссылка на ввод  
текущий статус  
ввода  
конфигурация  
ввода



Выбирает конфигурацию ввода для изменения

Изменяет конфигурацию

Сохраняет конфигурацию и выходит в предыдущее сохраненное меню  
Назад в предыдущее не сохраненное меню

### Аварийные сигналы и предупреждения

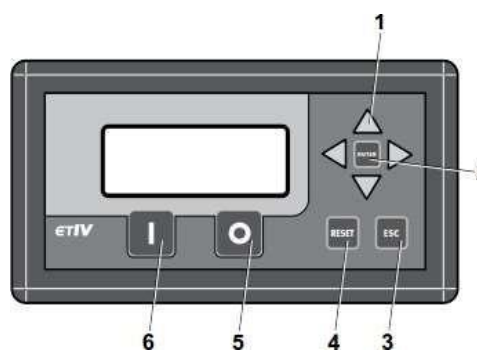
Все происходящие аварийные сигналы отображаются на главном экране в «Alarms and Warnings Panel» визуально (см. пар. Главный экран) и акустически посредством зуммера.

Акустический сигнал можно немедленно заглушить нажатием клавиши «RESET», в то время как сигнал, отображенный на ЖК-дисплее исчезает после устранения его причины.

Последние 50 аварийных сигналов можно увидеть в «Alarms Log» (журнал ав.сигн.), см. пар. Главное меню, где Вы можете видеть их в хронологическом порядке, а также давление и температуру в момент, когда они имели место.

Возможные аварийные сигналы включают следующее:

Alarm! Minimum temp	По достижении минимальной температуры масла сигнал БЛОКИРУЕТ компрессор. Чтобы перезапустить компрессор, Вам необходимо подождать, пока температура не поднимется выше запрограммированного значения.
Alarm! Maximum temp	По достижении максимальной температуры масла сигнал БЛОКИРУЕТ компрессор. Чтобы перезапустить компрессор, Вам необходимо подождать, пока температура не опустится ниже запрограммированного значения.
Warnng! Pre-alarm temp	При достижении температуры, которая была до сигнала компрессор НЕ БЛОКИРУЕТСЯ.
Alarm! Temp. Sen. Fault	При возникновении аномалии на датчике температуры масла (закорачивание или размыкание) компрессор БЛОКИРУЕТСЯ сигналом. Для перезапуска компрессора требуется замена зонда.
Alarm! Motor thermal switch:	При активации теплового реле вентилятора сигнал БЛОКИРУЕТ компрессор. Для перезапуска компрессора подождите пока двигатель не охладится.
Alarm! Fan thermal switch:	При активации теплового реле главного двигателя сигнал БЛОКИРУЕТ компрессор. Для перезапуска компрессора подождите пока вентилятор не охладится.
Alarm! Max pres.alarm:	При достижении максимально разрешенного давления сигнал БЛОКИРУЕТ компрессор. Для перезапуска Вам необходимо довести давления до максимального запрограммированного значения.
Alarm! Pres. Sen. Fault:	При возникновении аномалии на датчике давления (поломка или разъединение) компрессор БЛОКИРУЕТСЯ сигналом. Для перезапуска компрессора требуется установка зонда в исходное состояние.
Alarm! Rotation direction err.	Когда происходит неправильное чередование фаз главного двигателя, сигнал БЛОКИРУЕТ компрессор. Для перезапуска Вам следует проверить праильность чередования фаз.
Alarm! Emergency button pressed	При нажатии аварийной кнопки сигнал БЛОКИРУЕТ компрессор. Для перезапуска необходимо вернуть кнопку в первичное положение.



Alarm! Air filter:	Когда имеется неисправность с воздушным фильтром, аварийный сигнал БЛОКИРУЕТ компрессор.
Alarm! Oil separator filter:	Когда имеется неисправность с фильтром маслоотделителя, аварийный сигнал БЛОКИРУЕТ компрессор.
Alarm! Inverter fault:	При возникновении аномалии в инвертере аварийный сигнал БЛОКИРУЕТ компрессор.

(Примечание: аварийный сигнал возможен лишь в том случае, если задействован инвертер).

Warning! Remote press.alarm:	Когда удаленная команда и значения давления с нагрузкой и без нагрузки, установленные на устройстве управления не совместимы, аварийный сигнал НЕ БЛОКИРУЕТ компрессор. Компрессор продолжает работать с давлениями, запрограммированными на устройстве управления. Сигнал останавливается только когда удаленная команда снова начинает работать корректно.
------------------------------	--

(Примечание: аварийный сигнал возможен лишь в том случае, если задействовано дистанционное управление).

Warning! High Dew Point:	Температура осушителя остается выше суммарных температур, определенных в параметрах «Temperature OFF» и «Temperature differential» на время, определенное параметром «Alarms delay».
--------------------------	--

(Примечание: аварийный сигнал возможен лишь в том случае, если работает осушитель).

Warning! Ice alarm	Температура осушителя остается ниже температуры, определенной в параметре «Temperature OFF» на время, определенное в параметре «Alarms delay».
--------------------	--

(ПРИМЕЧАНИЕ: Аварийный сигнал возникает только, если задействован осушитель.)

Alarm! Dryer sen.fault:	При возникновении аномалии на датчике температуры осушителя (закорачивание или размыкание) компрессор БЛОКИРУЕТСЯ сигналом. Если параметр «Alarm Type» установлен как аварийный сигнал (см. параграф “Меню осушителя”, тогда аварийный сигнал БЛОКИРУЕТ компрессор, в противном случае компрессор продолжает работать. Для перезапуска компрессора Вам следует заменить зонд.
-------------------------	---

(ПРИМЕЧАНИЕ: Аварийный сигнал возникает только, если задействован осушитель.)

Внимание: Схема соединений блока управления ET-IV (см. раздел монтажные/электронные схемы).

### ТЕХНИЧЕСКОЕ ОБСЛУЖИВАНИЕ

- Рекомендуется использовать масло марки , применение другого масла не гарантирует идеальной эффективности и соответствия интервалам технического обслуживания.
- На следующих страницах дается описание операций регламентного технического обслуживания, которые могут выполняться лицом, на которое возложена ответственность за компрессор, работы по нештатному обслуживанию должны осуществляться одобренным центром технической поддержки.

**Таблица технического обслуживания**

Тип работ	График техобслуживания		
	часы работы		периодичность
	(при использовании МИНЕРАЛЬНОГО МАСЛА)	(при использовании СИНТЕТИЧЕСКОГО МАСЛА)	
Слив конденсата из ресивера (при наличии)	50	50	еженедельно
Слив конденсата из масляного бака	50	50	еженедельно
Проверка уровня масла и долив	500	500	ежемесячно
Чистка патрона всасывающего воздушного фильтра	500	500	-
Проверка натяжения приводного ремня	500	500	1 раз в год
Проверка и чистка радиатора	1000	1000	1 раз в год
Замена патрона всасывающего воздушного фильтра	1000	1000	1 раз в год
Замена масляного фильтра	2000	4000	1 раз в год
Замена фильтра маслоотделителя	2000	4000	1 раз в год
Замена масла	2000	4000	1 раз в год
Замена обратного продувочного клапана	4000	4000	1 раз в год
Техобслуживание впускного клапана	4000	4000	
Техобслуживание клапана минимального давления	8000	8000	
Замена приводного ремня	8000	8000	
Замена гибких шлангов	8000	8000	
Замена электромагнитного клапана	8000	8000	
Техобслуживание/замена винтового блока	20000	20000	
Информацию о техобслуживании подшипников электродвигателя можно найти в руководстве по эксплуатации двигателя и/или на его заводской табличке			

В целях проверки надлежащего функционирования машины после первых 100 часов работы проведите следующие проверки:

- 1) Проверить уровень масла: при необходимости долить масло той же марки.
- 2) Проверить правильность затяжки винтов: в особенности, на электроконтактах.
- 3) Проверить визуально герметичность всех соединений.
- 4) Проверить натяжение ремня и, если необходимо, переустановить его.
- 5) Проверить количество отработанных часов на соответствие выбранному типу технического обслуживания.
- 6) Проверить температуру помещения.

**ПРЕЖДЕ, ЧЕМ НАЧИНАТЬ КАКИЕ-ТО РАБОТЫ НА МАШИНЕ, ВСЕГДА ВЫПОЛНЯЙТЕ СЛЕДУЮЩЕЕ:**

- ✓ Остановить двигатель с помощью переключателя "0" на приборной панели (не пользоваться аварийной кнопкой).
- ✓ Отключить электроэнергию при помощи наружного настенного переключателя.
- ✓ Закрывать кран водопроводной линии.
- ✓ Убедиться в отсутствии сжатого воздуха внутри масло-ловушки
- ✓ Снять обтекатели и/или панели

RUSS



**СЛИВ КОНДЕНСАТА (Рис.7)**

Охлаждение масловоздушной смеси регулируется температурой, превышающей точку росы воздуха (при нормальных условиях работы компрессора). Тем не менее, полностью удалить конденсат из масла не представляется возможным. Осуществить слив конденсата, открыв шаровой кран **В**, а затем закрыть его, как только из него вместо воды начинает выходить масло. Проверить уровень масла и долить, если это необходимо. **КОНДЕНСАТ ЯВЛЯЕТСЯ ЗАГРЯЗНИТЕЛЕМ!** Его нельзя сливать в канализацию.

**КОНТРОЛЬ МАСЛА И ДОЛИВ ПРИ НЕОБХОДИМОСТИ (Рис.7)**

При выключенном компрессоре проверить уровень масла с помощью индикатора уровня, расположенного на баке. Если уровень ниже минимума, снять переднюю панель и выполнить долив через отверстие **А**. Количество масла, необходимого для достижения метки максимального уровня от метки минимального составляет 1,5 л.

Применять только масло того же типа (PotEnergy Plus).

**ЧИСТКА / ЗАМЕНА ФИЛЬТРУЮЩЕГО ЭЛЕМЕНТА (Рис. 8)**

При остановленном компрессоре снять крышку и вынуть фильтрующий элемент **Д**. Выполнить чистку, путем продувки воздухом в направлении изнутри наружу. Проверить фильтр на свет и убедиться в отсутствии повреждений: при выявлении повреждений заменить фильтр. Фильтрующий элемент и крышка должны быть установлены аккуратно, чтобы исключить проникновение пыли в компрессорный блок.

**Не допускается работа компрессора без фильтрующего элемента.**

**ОЧИСТКА РАДИАТОРА**

В случае аномальных перегревов и, по меньшей мере, один раз в год, выполнять очистку радиатора.

Действовать следующим образом:

- Поместить лист защитного пластика под радиант-пакет;

Распылять с помощью пистолета для мойки + растворитель в направлении изнутри наружу.

- Проверить свободный проход воздуха через радиатор.

**ЗАМЕНА МАСЛЯНОГО ФИЛЬТРА (Рис. 9)**

**(Отправка аварийного сигнала с помощью клавишной панели)**

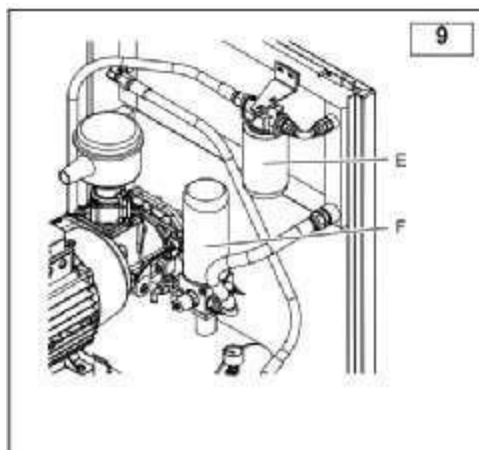
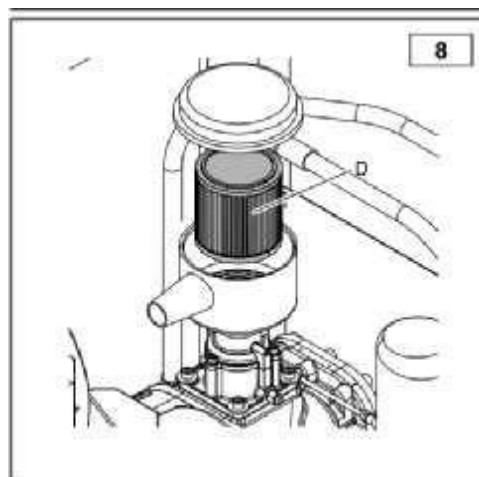
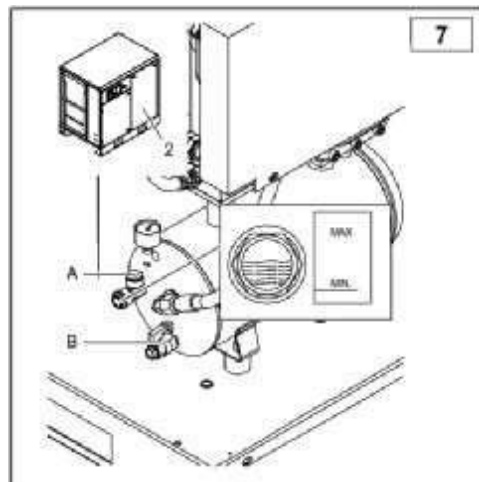
При остановленном компрессоре снять переднюю панель. При каждой замене заменять также масляный фильтр **Е**, открутить старый фильтр и заменить его. Прежде чем ввинчивать рукой фильтр в гнездо, следует наносить на край фильтра и на его прокладку тонкий слой смазочного масла.

**ЗАМЕНА ФИЛЬТРА-СЕПАРАТОРА МАСЛА (Рис.9)**

**(Отправка аварийного сигнала с помощью клавишной панели)**

При остановленном компрессоре открыть переднюю панель. Фильтр-сепаратор масла **Ф** не подлежит чистке, а должен быть заменен.

Вручную открутить фильтр (или, если нужно, использовать специальный инструмент), поворачивая его против часовой стрелки. После нанесения тонкого слоя смазки на прокладку сепаратора и на уплотнительное кольцо вкрутить новый фильтр, вращая по часовой стрелке.



**ЗАМЕНА МАСЛА (Рис. 10)**

Замену масла выполнять при горячем компрессоре – температура выше 70 °С.

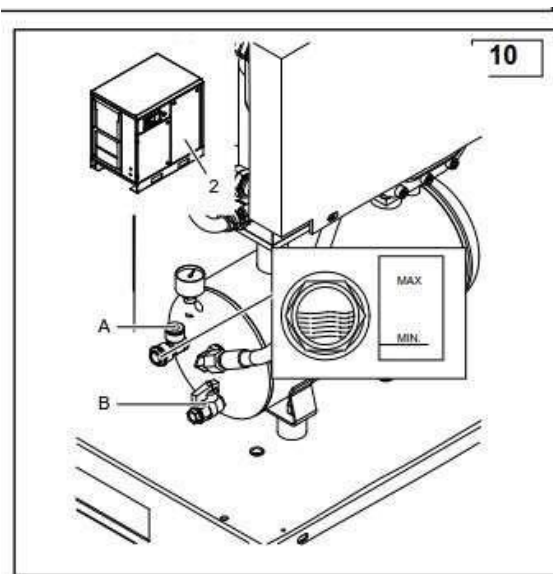
**Аварийный сигнал**

- Открыть переднюю панель
- Подсоединить сливной шланг, поставляемый в комплекте с машиной к крану В, расположенному в нижней части бака.
- Выкрутить пробку из отверстия А, открыть кран и дать маслу стечь в контейнер до полного слива.
- Закрыть кран В и убрать шланг.
- Залить новое масло через отверстие А (количество для полной заливки – 7 л) и установить пробку на место.
  
- Запустить компрессор и дать ему поработать в течение 5 минут, после чего отключить. Сбросить весь воздух и подождать 5 минут, после чего проверить уровень масла. В случае необходимости - долить.

**ОТРАБОТАННОЕ МАСЛО ЯВЛЯЕТСЯ ЗАГРЯЗНЯЮЩИМ ВЕЩЕСТВОМ!** Его удаление следует осуществлять при соблюдении действующих норм по охране окружающей среды.

- Первичным маслом для данного оборудования является PotEnergy Plus.  
В случае замены типа масла необходимо полностью отработать имеющееся в компрессоре.

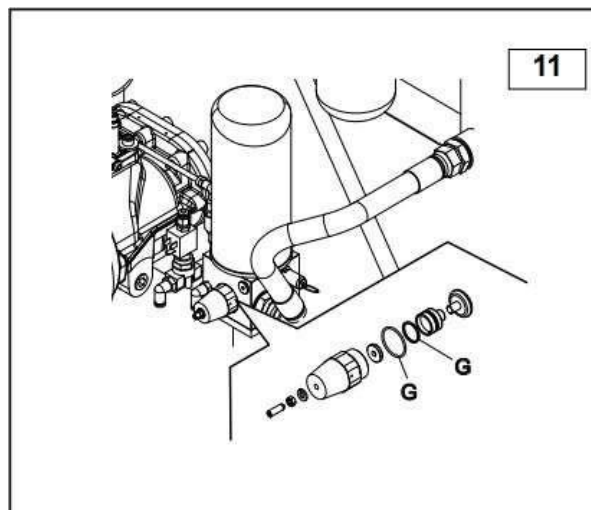
**НИКОГДА НЕ СМЕШИВАЙТЕ РАЗНЫЕ ВИДЫ МАСЕЛ.** В этом случае заменяйте также масляный фильтр и фильтр-сепаратор.





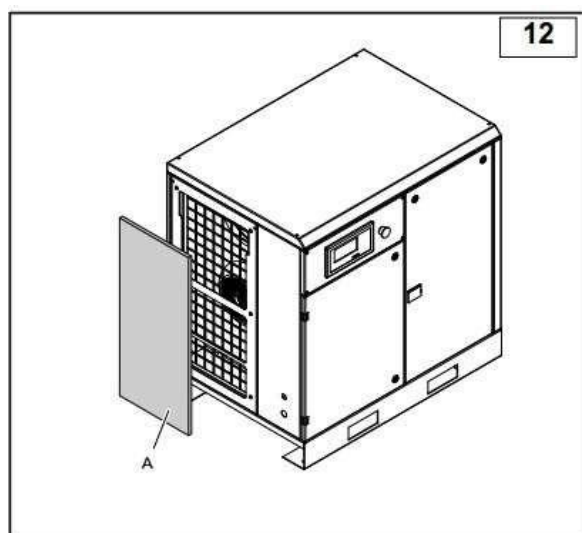
### ЗАМЕНА КЛАПАНА МИНИМАЛЬНОГО ДАВЛЕНИЯ (Рис. 10).

Замените уплотнители, помеченные буквой G.



### ОЧИСТКА ПРЕДВАРИТЕЛЬНОГО ВОЗДУШНОГО ФИЛЬТРА (Рис. 12)

- Снять предварительные фильтры А, В, С с их гнезда
- Прежде чем запустить машину, промыть их водой с мыльным раствором, полностью высушить и установить на место.



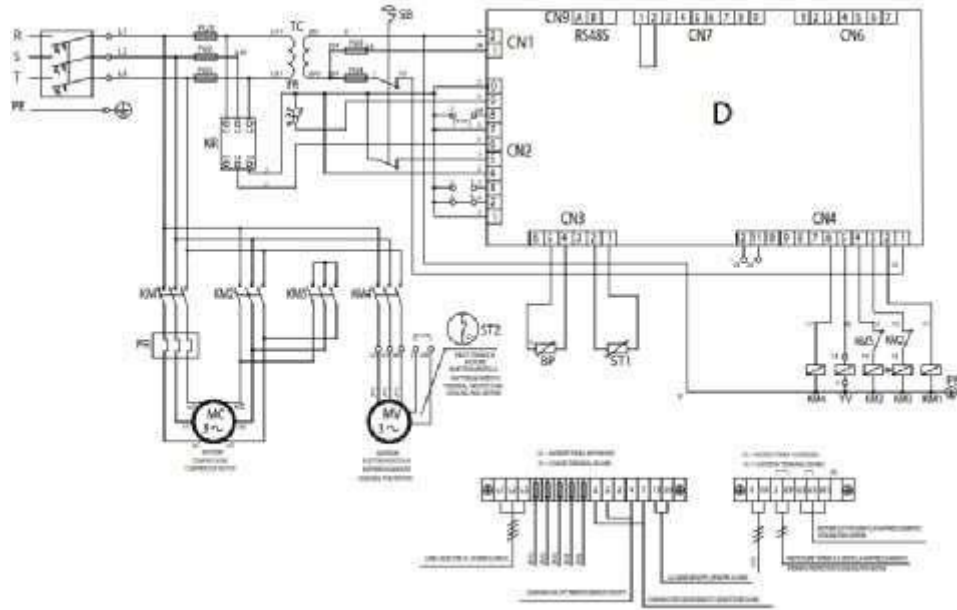
## ПОИСК И УСТРАНЕНИЕ НЕИСПРАВНОСТЕЙ

RUSS

Неисправность	Причина	Способ устранения
Остановка двигателя (сигнал от срабатывания телового реле)	Слишком низкое напряжение	Проверить напряжение, нажать Reset ( <i>Сброс</i> ), затем перезапустить
	Перегрев	Проверить величину поглощаемого двигателем тока и настройку реле. Если поглощение правильно, нажать Reset ( <i>Сброс</i> ) и перезапустить
Повышенный расход масла	Дефект дренажа.	Проверить состояние сливного шланга масла и обратного клапана.
	Уровень масла слишком высокий.	Проверить уровень масла и, если необходимо, частично слить.
	Повреждение фильтра-сепаратора	Заменить фильтр-сепаратор
Утечка масла всасывающего фильтра	Негерметичность уплотнения фильтра-сепаратора	Заменить уплотнения фильтра-сепаратора
	Регулятор всасываемого воздуха остается в открытом положении	Проверить работу регулятора и электроклапана
Открытие предохранительного клапана	Чрезмерно высокое давление	Проверить настройку давления
	В конце цикла не закрывается регулятор всасываемого воздуха	Проверить регулятор и электроклапан
Срабатывание датчика температуры компрессора	Засор фильтра-сепаратора масла	Заменить фильтр-сепаратор масла
	Слишком высокая температура помещения	Усилить вентиляцию
Низкий КПД компрессора	Засор радиатора	Прочистить радиатор растворителем
	Низкий уровень масла	Долить масло
Компрессор работает, но не сжимает воздух	Не включается охлаждающий вентилятор	Проверить двигатель электровентилятора
	Загрязнение или засорение воздушного фильтра	Прочистить или заменить фильтр
Компрессор продолжает сжимать воздух после достижения порога максимального давления.	Закрыт регулятор.	Снять всасывающий фильтр и проверить открытие регулятора вручную; демонтировать и чистить регулятор, если это необходимо.
	Невозможность открывания из-за загрязнения	Проверить наличие сигнала на электроклапане. Заменить поврежденный элемент, если это необходимо.
Проблема с запуском компрессора	Регулятор открыт и не закрывается из-за загрязнения	Снять и прочистить регулятор
	Регулятор закрыт. Открытие невозможно из-за неполучения сигнала	Проверить наличие сигнала между датчиком давления и электроклапаном. Заменить поврежденную деталь, если необходимо.
Проблема с запуском компрессора	Регулятор открыт. Закрытие невозможно из-за неполучения сигнала	Заменить фильтр-сепаратор масла
	Засор фильтра-сепаратора масла	Заменить фильтр-сепаратор масла
Проблема с запуском компрессора	Клапан минимального давления закрывается неплотно.	Демонтировать клапан. Прочистить или заменить уплотнение, если необходимо.
	Слишком низкое напряжение.	Проверить напряжение электросети
	Утечка в трубопроводе	Подтянуть арматуру



ЭЛЕКТРОСХЕМА



Rif.	Наименование	11		15	
		230В	400В	230В	400В
TC	Трансформатор Pr.0/230/400 Sec.0/24 100ВА				
SB	Аварийная кнопка + n.2 NC 230В 10А				
FU1.FU2.F3	Керамические предохранители 6,3x32 GF 2А 500В				
F4	Керамические предохранители 6,3x32 GF 4А 500В				
F5	Керамические предохранители 6,3x32 GF 1А 500В				
KM1	Контактор на треугольник 24В 50/60 Гц	11 kW(*)	7,5 kW(*)	18,5 kW(*)	11 kW(*)
KM2	Контактор на звезду 24В 50/60 Гц	11 kW(*)	7,5 kW(*)	18,5 kW(*)	11 kW(*)
KM3	Контактор на звезду 24В 50/60 Гц	11 kW(*)	7,5 kW(*)	15 kW(*)	7,5 kW(*)
KM4	Контактор двигателя охлаждающего вентилятора 24В 50/60 Гц	3 kW(*)	3 kW(*)	3 kW(*)	3 kW(*)
FR	Тепловое реле компрессора	(20-25)	(11-16)	(30-36)	(17-22)
KR	Устройство чередования фаз				
YV	Электроклапан компрессора ~24 В 50/60 Гц				
BP	Датчик давления 0-16 бар 4-20 мА				
D	Устройство электронного контроля ~24В				
ST1	Тепловой зонд температуры компрессора				
MV	Площадь сечения кабеля двигателя				
	Площадь сечения кабеля двигателя	7 x 6	7 x 2,5	7 x 10	7 x 4
	1) Вспомогательное сечение = 1 mmq				
	2) (*) = 400В АСЗ				
	3) (**)=400В				
	НАПРЯЖЕНИЕ – ЧЕРН. – СИНИЙ. – КОРИЧН.				
	Присоедин. : ЖЕЛТЫЙ – ЗЕЛЕНЫЙ - БЕЛЫЙ				