

V 25-2

Объемный насос с внутренним зацеплением



Технические характеристики изделия

Производительность
До 65 л/мин

Давление
До 16 бар

Вязкость
До 60000 сСт в стандартном исполнении

Температура
До 300°C

Изображение изделия приведено только для иллюстрации

Характеристики

Объемные насосы с внутренним зацеплением серии V в стандартном исполнении предназначены для работы с чистыми средами (в т.ч. абразивными) вязкостью от 20 до 60000 сСт. Насосы серии V могут работать и с более вязкими жидкостями при соблюдении следующих условий:

- точный выбор типоразмера
- подстройка частоты вращения под конкретную среду
- специальная конструкция и регулировка зазоров.

Эти насосы, разработанные специально для тяжелых нагрузок, используются во всех отраслях промышленности, требующих бережного обращения с вязкими, чувствительными и сложными средами. Производительность объемных ротационных насосов серии V пропорциональна их частоте вращения, поэтому насосы создают постоянный поток жидкости без пульсаций, не зависящий от противодействия; установки с преобразователем частоты обеспечивают переменный расход, который можно точно регулировать по сигналам обратной связи от устройств управления (по расходу, давлению, массе, уровню и пр.). Объемные ротационные насосы с внутренним зацеплением допускают обратное вращение и разную ориентацию портов, что существенно упрощает их установку и повышает универсальность.

Преимущества

- 1 Простота конструкции.** Всего две движущиеся части: ведущая и ведомая шестерня, и только одно уплотнение вала.
- 2 Надежность, прочность и долговечность.** Идеальная работа со средами средней и высокой вязкости, низкие окружные скорости вращения ротора, внешняя опора с крупным роликовым подшипником, воспринимающим осевые и радиальные нагрузки, продлевают срок службы насоса.
- 3 Простое техническое обслуживание с минимальной трудоемкостью.** Для проверок и регулировок не нужно демонтировать насос, трубопроводы и привод.
- 4 Реверсивность.** Для изменения направления перекачки жидкости достаточно изменить направление вращения. Полная производительность обеспечивается независимо от направления потока.
- 5 Предварительный нагрев.** Нагревательные камеры, расположенные вокруг корпуса либо встроенные в крышку и в корпус уплотнения, позволяют точно контролировать поток жидкостей с высокой вязкостью.
- 6 Производительность насоса** прямо пропорциональна частоте вращения и практически не зависит от давления. Постоянный поток без пульсаций и пиков давления не вызывает вибраций в трубопроводах.
- 7 Аккуратное обращение со средами, чувствительными к сдвигу.** Благодаря низкой частоте вращения и увеличенным полостям между зубьями шестерен удается избежать каких-либо изменений в составе вязких и чувствительных веществ.

Области применения

(некоторые типы сред)

Смолы, полимеры
Пенополиуретаны (изоцианатные и полиольные)
Клеи, адгезивы, герметики
Пластмассы, резины, компаунды для покрытий
Краски, чернила, красители и синтетические пигменты
Мыло, поверхностно-активные вещества, чистящие средства
Битум, пек, гудрон
Среды для производства пищевых продуктов, такие как патока, декстроза, глицерин, лецитин, сиропы, шоколад, арахисовое масло, растительные масла, крахмалы, животные жиры, корма для домашних и сельскохозяйственных животных.
Удобрения
Смазочные топливные масла
Присадки
Спирты и растворители
Гликоль

Сертификация

ATEX 2014/34/EU
EC N. 1935 / 2004

Технический паспорт @ Varisco Srl rev. 00 - 2023

V 25-2 — ПРОИЗВОДИТЕЛЬНОСТЬ В ЗАВИСИМОСТИ ОТ ВЯЗКОСТИ И РАБОЧЕГО ДАВЛЕНИЯ

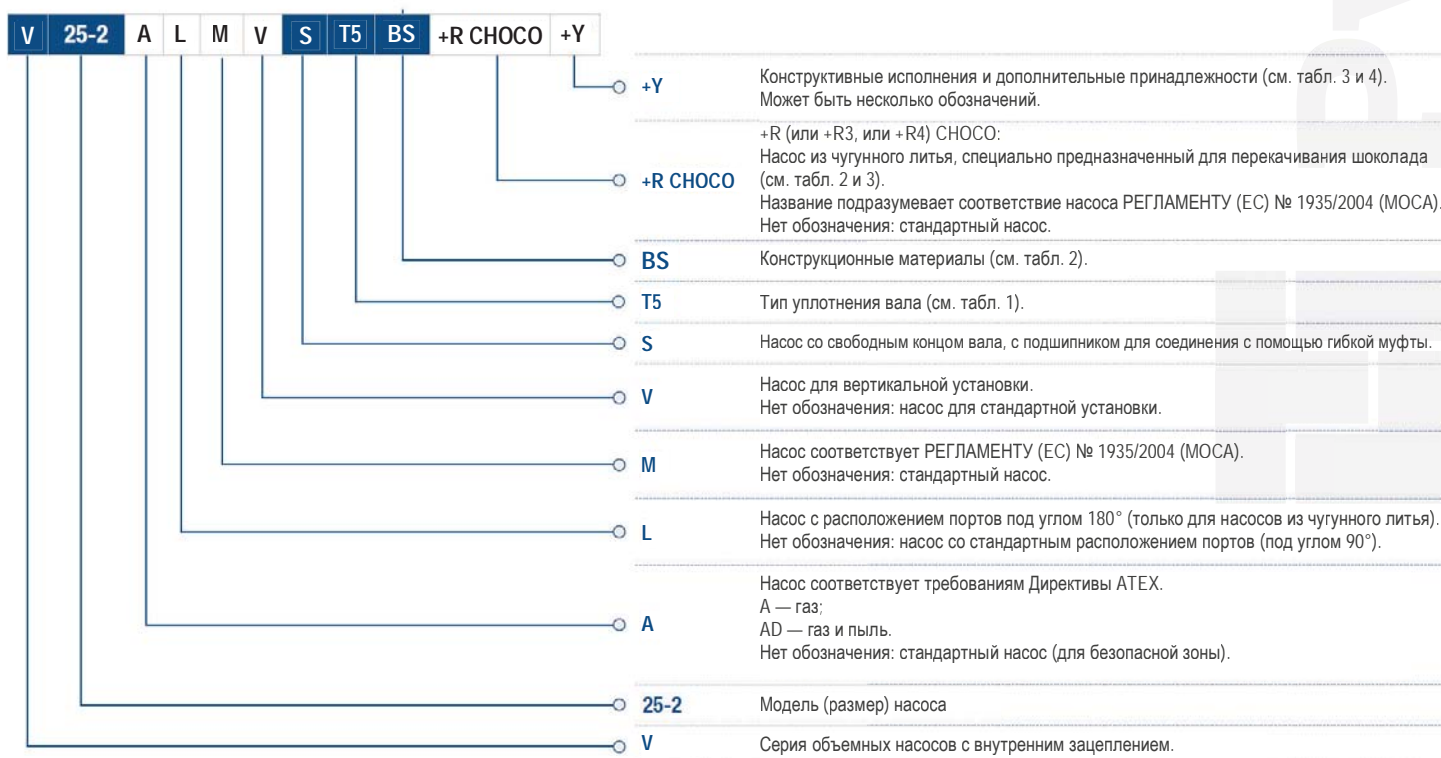
Рабочий объем	Вязкость	Частота вращения (макс.)	Давление (бар)				
			2	4	8	12	16
0,045	мм ² /с (сСт)	об/мин	Мощность (кВт) / Производительность (л/мин)				
	20	1450	1,1 / 64	1,4 / 63	1,8 / 60	2,3 / 58	—
	60	1450	1,3 / 64	1,5 / 63	2,0 / 61	2,5 / 59	—
	200	1450	1,7 / 65	1,9 / 64	2,4 / 62	2,8 / 61	3,4 / 59
	600	1300	2,0 / 58	2,3 / 58	2,7 / 56	3,2 / 55	3,6 / 54
	2000	1100	2,1 / 50	2,3 / 49	2,7 / 48	3,1 / 48	3,5 / 47
	6000	900	2,2 / 40	2,5 / 40	2,8 / 40	3,1 / 39	3,4 / 39
	20000	680	2,2 / 31	2,2 / 31	2,5 / 30	2,7 / 30	3,0 / 30
60000	525	1,7 / 23	1,8 / 23	2,1 / 23	2,4 / 23	2,6 / 23	

*Максимально допустимая частота вращения насоса в зависимости от вязкости перекачиваемой среды. Окончательное максимальное допустимое значение следует выбирать с учетом всех остальных физико-химических характеристик перекачиваемой среды.

V 25-2 — ТИПЫ И ПОЛОЖЕНИЕ ПОРТОВ ВСАСЫВАНИЯ И НАГНЕТАНИЯ, МАССА, РАБОЧИЕ ТЕМПЕРАТУРЫ

Порты всасывания и нагнетания		Положение порта		Масса (кг)	Максимальная температура среды (°С, зависит от выбранного типа механического уплотнения)
Тип	Размеры	Насос из чугуна	Насос из углеродистой или нержавеющей стали	Зависит от исполнения насоса	
ISO 228 (BSP)	1¼"	90°	90°	13 / 14	300 для насосов из чугуна
EN - EN 1092-2 ЧУГУННОЕ ЛИТЬЕ EN 1092-1 НЕРЖАВЕЮЩАЯ СТАЛЬ ТИП В (R.F.) или ТИП А (F.F.)	DN40 PN16	90° / 180°	90°		200 для насосов из нержавеющей стали
ANSI - ANSI V16.1 ЧУГУННОЕ ЛИТЬЕ КЛАССА 125 R.F. или F.F. ANSI V16.5 НЕРЖАВЕЮЩАЯ СТАЛЬ КЛАССА 150 R.F. или F.F.	1½"	90° / 180°	90°		Зависит от типа уплотнения

V 25-2 — ОБОЗНАЧЕНИЕ ИЗДЕЛИЯ



Обозначения:

- закрашено: всегда присутствует в обозначении насоса
- не закрашено: конструктивные исполнения и дополнительные принадлежности

Технический паспорт @ Varisco Srl rev. 00 - 2023

ТАБЛИЦА 1. УПЛОТНЕНИЕ ВАЛА

P	Сальниковое уплотнение
P1	Сальниковое уплотнение с промывкой. Данный вариант обязателен для насосов в исполнении ATEX и указывает на конструкцию с карманом для термопары (без промывки).
P...-RAD	Манжетное кольцевое уплотнение (размеры только до V 100-2). Информация о вариантах, совместимых с исполнениями ATEX (A - AD), предоставляется по запросу.
T5 (T6)	Одинарное механическое уплотнение UNI EN 12756 с вращающейся поверхностью из графита и неподвижной поверхностью из керамики + прокладки из ПТФЭ (T6 из фтор-каучука). Дополнительное уплотнительное кольцо для удержания барьерной жидкости. По запросу комплектуется резервуаром для барьерной жидкости (+O2). Поставляется только для насосов V 25-2 и V 30-2, обозначение T5 заменяет обозначение T4.
T5W (T6W)	Механическое уплотнение UNI EN 12756 с вращающейся поверхностью из карбида вольфрама или кремния и неподвижной поверхностью из керамики + прокладки из ПТФЭ (T6W из фтор-каучука). Дополнительное уплотнительное кольцо для удержания барьерной жидкости. По запросу комплектуется резервуаром для барьерной жидкости (+O2). Поставляется только для насосов V 25-2 и V 30-2, обозначение T5 заменяет обозначение T4.
T7*	Двойное тандемное механическое уплотнение (не поставляется для насосов V 25-2 и V 30-2).
T8*	Двойное механическое уплотнение «спина к спине»

*Материалы уплотнения и система смазки подбираются индивидуально, в зависимости от химических и физических свойств жидкостей.

ТАБЛИЦА 2. МАТЕРИАЛЫ

Без обозначения	Чугунное литье с бронзовыми втулками. Для смазывающих и несмазывающих жидкостей.
G	Чугунное литье с втулками из литого чугуна. Для смазывающих и несмазывающих сред.
G+R (или +R3, или +R4) CHOCO	Специальная конструкция из чугунного литья для перекачивания шоколада (специальные допуски, нагревательные камеры, втулки из литого чугуна). Соответствует РЕГЛАМЕНТУ (ЕС) № 1935/2004 (МОСА — материалы, соприкасающиеся с пищевыми продуктами).
BS	Чугунное литье с графитовыми втулками. Жесткие допуски. Ведомая шестерня со специальной противозадирной обработкой. Вал и палец ведомой шестерни из стали AISI 329 или SAF 2205. Подходит для всех типов растворителей, в том числе хлорсодержащих, не разъедающих чугунное литье.
HT	Из ковкого чугуна с внутренними бронзовыми втулками для циркуляции масляного теплоносителя до +300°С.
HTR	Из чугунного литья с внутренними бронзовыми втулками и с большими допусками для жидкостей до +300°С. Особенно хорошо подходит для перекачки битума, пека или гудрона. Корпус закрыт рубашкой предварительного нагрева. По запросу для типа V 50-3 и выше возможна установка рубашки предварительного нагрева также и вокруг осевого уплотнения (+R1). Для типа V 50-3 и выше рубашка предварительного нагрева оснащается фланцевыми портами, простыми или рифлеными.
K	Нержавеющая сталь CF-8M (AISI 316). Графитовые втулки (для жидкостей с вязкостью до 10000 сСт). Для жидкостей с более высокой вязкостью и для абразивных жидкостей следует выбирать насосы с обозначением +B (бронзовые втулки) или +W2 (палец ведомой шестерни и втулки из карбида вольфрама).
AW	Конструкция из закаленной стали для высокоабразивных сред (таких как краски, смолы, полиолы и битумы); палец ведомой шестерни и втулки из карбида вольфрама.

ТАБЛИЦА 3. ИСПОЛНЕНИЯ

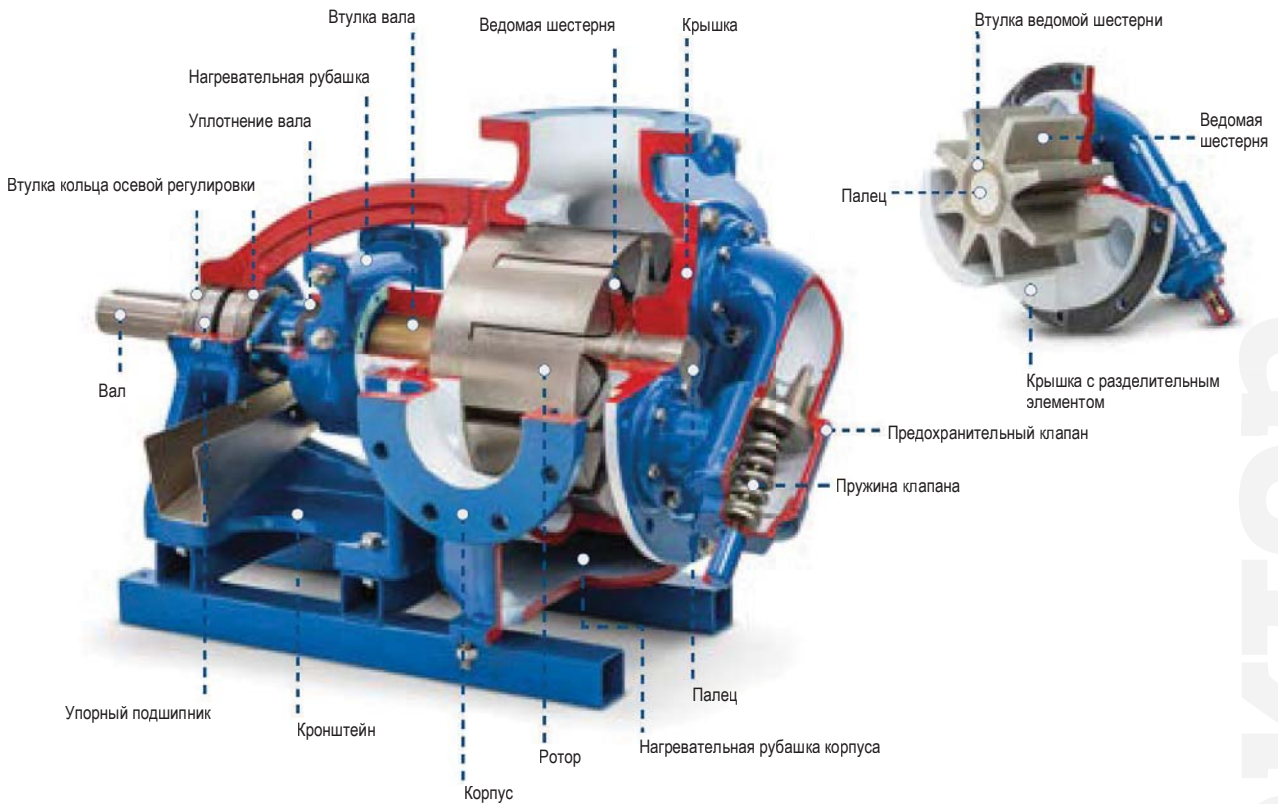
A - AD	Исполнение ATEX; A = газ; AD = газ и пыль (для насосов с механическим уплотнением в комплект поставки входит резервуар для барьерной жидкости +O2).
L	Корпус с портами под углом 180° (только для насосов из чугунного литья). Не поставляется для исполнения HTR и для варианта +R.
M	Насос соответствует РЕГЛАМЕНТУ (ЕС) № 1935/2004 (МОСА).
V	Насос для вертикальной установки (с V 25-2 по V 100-2 только с механическим уплотнением). Оценка технической осуществимости по запросу.
+R (или +R3, или +R4) CHOCO	Суб-исполнение для шоколада с нагревательной рубашкой (рубашками); насос соответствует РЕГЛАМЕНТУ (ЕС) № 1935/2004 (МОСА) (только модели из чугунного литья с V 25-2 по V 100-2).
+F	Только для насосов V 25-2 и V 30-2: корпус насоса с фланцами DIN PN 16 FF (относится только к фланцам на всасывании и на нагнетании; оценка технической осуществимости для других соединений по запросу). Исполнения HTR и +R поставляются только с резьбовыми фланцами.
+FR	Фланцы EN 1092 тип B на портах всасывания и нагнетания (другие соединения по запросу).
+FA	Фланцы ANSI 125/150 FF на портах всасывания и нагнетания (другие соединения по запросу).
+FAR	Фланцы ANSI 125/150 RF на портах всасывания и нагнетания (другие соединения по запросу).
+R	Полная рубашка вокруг всего корпуса насоса (только для насосов из чугунного литья с портами под углом 90°).
+R1	Нагревательная рубашка на обойме уплотнения (не поставляется для насосов ATEX; не поставляется в комплектации +O2).
+R2	Нагревательная (или охлаждающая) рубашка на крышке (не поставляется в сочетании с +EH).
+R3	+R +R1 (только для насосов из чугунного литья с портами под углом 90°; не поставляется для насосов ATEX, в комплектации +O2 и в сочетании с +EH).
+R4	+R1 +R2 (не поставляется для насосов ATEX, в комплектации +O2 и в сочетании с +EH).
+EH	Не поставляется.
+B	Бронзовые втулки (если не входят в стандартное исполнение — не сочетается с +W1 и +W2).
+W	Неподвижная поверхность механического уплотнения из карбида вольфрама или карбида кремния (см. табл. 1, T5, T5W, T6, T6W).
+W1	Палец и втулка ведомой шестерни из карбида вольфрама.
+W2	Палец ведомой шестерни и втулки из карбида вольфрама, и вал из нержавеющей стали со стеллитовым покрытием для насосов из нержавеющей стали.
+QPQ	Упроченные компоненты (только для насосов из чугунного литья).
+K33	Упроченные компоненты (только для насосов из нержавеющей стали).
+X	Специальное исполнение (как указано в коммерческом предложении).

ТАБЛИЦА 4. ДОПОЛНИТЕЛЬНЫЕ ПРИНАДЛЕЖНОСТИ

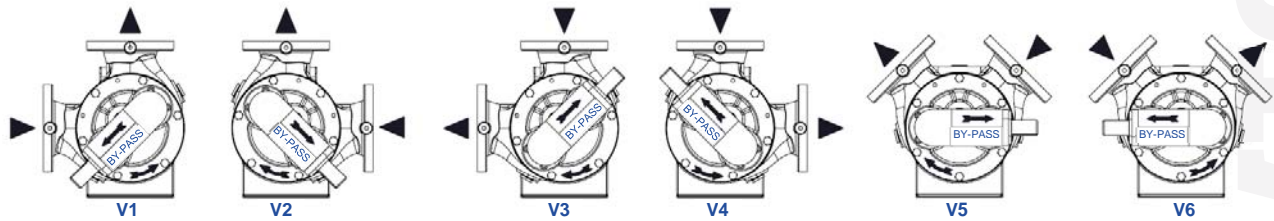
+O2	С резервуаром для барьерной жидкости (для насосов ATEX).
+O2X	Резервуар под давлением для двойного механического уплотнения ST8 (API PLAN 53A — см. соответствующую документацию).
+Y	Предохранительный клапан, откалиброванный на стандартное давление (от 1 до 5 бар для моделей из чугунного литья; от 1 до 15 бар для моделей из нержавеющей стали).
+YH	Предохранительный клапан высокого давления, откалиброванный на высокое давление (от 6 до 16 бар для моделей из чугунного литья).
+PT	Карман для термопары для насоса ATEX (оценивается на соответствие ATEX, как указано в руководстве).
+TC	Термопара для насоса ATEX (оценивается на соответствие ATEX, как указано в руководстве).
+X	Специальное исполнение (с возможным дополнительным описанием в конкретной документации).

*Некоторые исполнения и дополнительные принадлежности несовместимы друг с другом; в случае сомнений можно получить консультацию.

Технический паспорт @ Varisco Srl rev. 00 - 2023



МОДЕЛЬ V 25-2 С ПОРТАМИ ПОД УГЛОМ 90°

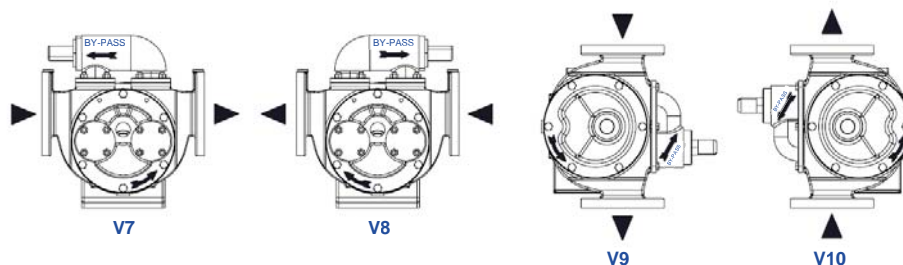


СТАНДАРТНАЯ УСТАНОВКА: V1

МОДЕЛЬ V 25-2 С ПОРТАМИ ПОД УГЛОМ 90°, СО СВОБОДНЫМ КОНЦОМ ВАЛА ПОД ГИБКУЮ МУФТУ (S), С САЛЬНИКОВЫМ УПЛОТНЕНИЕМ (P)								
Стандартное исполнение	Корпус	Крышка	Ротор	Ведомая шестерня	Палец	Вал	Втулки	Сальниковое уплотнение
HACOC V 25-2 SP	EN 1561 EN-GJL-200 СЕРОЕ ЧУГУННОЕ ЛИТЬЕ	EN 1561 EN-GJL-200 СЕРОЕ ЧУГУННОЕ ЛИТЬЕ	EN 1563 EN-GJS-600 КОВКИЙ ЧУГУН	EN 1561 EN-GJL-250 СЕРОЕ ЧУГУННОЕ ЛИТЬЕ	X210Cr13KU EN ISO 4957 УГЛЕРОДИСТАЯ СТАЛЬ	18NiCrMo5 EN 10084 УГЛЕРОДИСТАЯ СТАЛЬ	БРОНЗА	ПТФЭ
HACOC V 25-2 SPG	EN 1561 EN-GJL-200 СЕРОЕ ЧУГУННОЕ ЛИТЬЕ	EN 1561 EN-GJL-200 СЕРОЕ ЧУГУННОЕ ЛИТЬЕ	EN 1563 EN-GJS-600 КОВКИЙ ЧУГУН	EN 1561 EN-GJL-250 СЕРОЕ ЧУГУННОЕ ЛИТЬЕ	X210Cr13KU EN ISO 4957 УГЛЕРОДИСТАЯ СТАЛЬ	18NiCrMo5 EN 10084 УГЛЕРОДИСТАЯ СТАЛЬ	СЕРОЕ ЧУГУННОЕ ЛИТЬЕ	ПТФЭ
HACOC V 25-2 SPG+R CHOCO	EN 1561 EN-GJL-200 СЕРОЕ ЧУГУННОЕ ЛИТЬЕ	EN 1561 EN-GJL-200 СЕРОЕ ЧУГУННОЕ ЛИТЬЕ	EN 1563 EN-GJS-600 КОВКИЙ ЧУГУН	EN 1561 EN-GJL-250 СЕРОЕ ЧУГУННОЕ ЛИТЬЕ	X210Cr13KU EN ISO 4957 УГЛЕРОДИСТАЯ СТАЛЬ	18NiCrMo5 EN 10084 УГЛЕРОДИСТАЯ СТАЛЬ	СЕРОЕ ЧУГУННОЕ ЛИТЬЕ	ПТФЭ
HACOC V 25-2 SPHTR	EN 1561 EN-GJL-200 СЕРОЕ ЧУГУННОЕ ЛИТЬЕ	EN 1561 EN-GJL-200 СЕРОЕ ЧУГУННОЕ ЛИТЬЕ	EN 1563 EN-GJS-600 КОВКИЙ ЧУГУН	EN 1561 EN-GJL-250 СЕРОЕ ЧУГУННОЕ ЛИТЬЕ	X210Cr13KU EN ISO 4957 УГЛЕРОДИСТАЯ СТАЛЬ	18NiCrMo5 EN 10084 УГЛЕРОДИСТАЯ СТАЛЬ	БРОНЗА	ПТФЭ + ГРАФИТ
HACOC V 25-2 SPK	НЕРЖАВЕЮЩАЯ СТАЛЬ ASTM A351 CF8M	НЕРЖАВЕЮЩАЯ СТАЛЬ ASTM A351 CF8M	НЕРЖАВЕЮЩАЯ СТАЛЬ ASTM A351 CF8M	НЕРЖАВЕЮЩАЯ СТАЛЬ ASTM A351 CF8M	НЕРЖАВЕЮЩАЯ СТАЛЬ AISI 329	НЕРЖАВЕЮЩАЯ СТАЛЬ AISI 329	ГРАФИТ	ПТФЭ
МОДЕЛЬ V 25-2 С ПОРТАМИ ПОД УГЛОМ 90°, СО СВОБОДНЫМ КОНЦОМ ВАЛА ПОД ГИБКУЮ МУФТУ (S), С ОДИНОЧНЫМ МЕХАНИЧЕСКИМ УПЛОТНЕНИЕМ (T5-T5W)								
Стандартное исполнение	Корпус	Крышка	Ротор	Ведомая шестерня	Палец	Вал	Втулки	Уплотнение
HACOC V 25-2 ST5W	EN 1561 EN-GJL-200 СЕРОЕ ЧУГУННОЕ ЛИТЬЕ	EN 1561 EN-GJL-200 СЕРОЕ ЧУГУННОЕ ЛИТЬЕ	EN 1563 EN-GJS-600 КОВКИЙ ЧУГУН	EN 1561 EN-GJL-250 СЕРОЕ ЧУГУННОЕ ЛИТЬЕ	X210Cr13KU EN ISO 4957 УГЛЕРОДИСТАЯ СТАЛЬ	18NiCrMo5 EN 10084 УГЛЕРОДИСТАЯ СТАЛЬ	БРОНЗА	КАРБИД ВОЛЬФРАМА ИЛИ КАРБИД КРЕМНИЯ + КЕРАМИКА + ПТФЭ + НЕРЖАВЕЮЩАЯ СТАЛЬ
HACOC V 25-2 ST5WG	EN 1561 EN-GJL-200 СЕРОЕ ЧУГУННОЕ ЛИТЬЕ	EN 1561 EN-GJL-200 СЕРОЕ ЧУГУННОЕ ЛИТЬЕ	EN 1563 EN-GJS-600 КОВКИЙ ЧУГУН	EN 1561 EN-GJL-250 СЕРОЕ ЧУГУННОЕ ЛИТЬЕ	X210Cr13KU EN ISO 4957 УГЛЕРОДИСТАЯ СТАЛЬ	18NiCrMo5 EN 10084 УГЛЕРОДИСТАЯ СТАЛЬ	СЕРОЕ ЧУГУННОЕ ЛИТЬЕ	КАРБИД ВОЛЬФРАМА ИЛИ КАРБИД КРЕМНИЯ + КЕРАМИКА + ПТФЭ + НЕРЖАВЕЮЩАЯ СТАЛЬ
HACOC V 25-2 ST5BS	EN 1561 EN-GJL-200 СЕРОЕ ЧУГУННОЕ ЛИТЬЕ	EN 1561 EN-GJL-200 СЕРОЕ ЧУГУННОЕ ЛИТЬЕ	EN 1563 EN-GJS-600 КОВКИЙ ЧУГУН	EN 1561 EN-GJL-250 СЕРОЕ ЧУГУННОЕ ЛИТЬЕ	НЕРЖАВЕЮЩАЯ СТАЛЬ AISI 329	НЕРЖАВЕЮЩАЯ СТАЛЬ AISI 329	ГРАФИТ	ГРАФИТ + КЕРАМИКА + ПТФЭ + НЕРЖАВЕЮЩАЯ СТАЛЬ
HACOC V 25-2 ST5K	НЕРЖАВЕЮЩАЯ СТАЛЬ ASTM A351 CF8M	НЕРЖАВЕЮЩАЯ СТАЛЬ ASTM A351 CF8M	НЕРЖАВЕЮЩАЯ СТАЛЬ ASTM A351 CF8M	НЕРЖАВЕЮЩАЯ СТАЛЬ ASTM A351 CF8M	НЕРЖАВЕЮЩАЯ СТАЛЬ AISI 329	НЕРЖАВЕЮЩАЯ СТАЛЬ AISI 329	ГРАФИТ	ГРАФИТ + КЕРАМИКА + ПТФЭ + НЕРЖАВЕЮЩАЯ СТАЛЬ
МОДЕЛЬ V 25-2 С ПОРТАМИ ПОД УГЛОМ 90°, СО СВОБОДНЫМ КОНЦОМ ВАЛА ПОД ГИБКУЮ МУФТУ (S), С ДВОЙНЫМ МЕХАНИЧЕСКИМ УПЛОТНЕНИЕМ (T8)								
Стандартное исполнение	Корпус	Крышка	Ротор	Ведомая шестерня	Палец	Вал	Втулки	Уплотнение
HACOC V 25-2 ST8W	EN 1561 EN-GJL-200 СЕРОЕ ЧУГУННОЕ ЛИТЬЕ	EN 1561 EN-GJL-200 СЕРОЕ ЧУГУННОЕ ЛИТЬЕ	EN 1563 EN-GJS-600 КОВКИЙ ЧУГУН	EN 1561 EN-GJL-250 СЕРОЕ ЧУГУННОЕ ЛИТЬЕ	X210Cr13KU EN ISO 4957 УГЛЕРОДИСТАЯ СТАЛЬ	18NiCrMo5 EN 10084 УГЛЕРОДИСТАЯ СТАЛЬ	БРОНЗА	КАРБИД ВОЛЬФРАМА ИЛИ КАРБИД КРЕМНИЯ + КЕРАМИКА + ПТФЭ + НЕРЖАВЕЮЩАЯ СТАЛЬ
HACOC V 25-2 ST8BS	EN 1561 EN-GJL-200 СЕРОЕ ЧУГУННОЕ ЛИТЬЕ	EN 1561 EN-GJL-200 СЕРОЕ ЧУГУННОЕ ЛИТЬЕ	EN 1563 EN-GJS-600 КОВКИЙ ЧУГУН	EN 1561 EN-GJL-250 СЕРОЕ ЧУГУННОЕ ЛИТЬЕ	НЕРЖАВЕЮЩАЯ СТАЛЬ AISI 329	НЕРЖАВЕЮЩАЯ СТАЛЬ AISI 329	ГРАФИТ	ГРАФИТ + КЕРАМИКА + ПТФЭ + НЕРЖАВЕЮЩАЯ СТАЛЬ
HACOC V 25-2 ST8K	НЕРЖАВЕЮЩАЯ СТАЛЬ ASTM A351 CF8M	НЕРЖАВЕЮЩАЯ СТАЛЬ ASTM A351 CF8M	НЕРЖАВЕЮЩАЯ СТАЛЬ ASTM A351 CF8M	НЕРЖАВЕЮЩАЯ СТАЛЬ ASTM A351 CF8M	НЕРЖАВЕЮЩАЯ СТАЛЬ AISI 329	НЕРЖАВЕЮЩАЯ СТАЛЬ AISI 329	ГРАФИТ	ГРАФИТ + КЕРАМИКА + ПТФЭ + НЕРЖАВЕЮЩАЯ СТАЛЬ
HACOC V 25-2 ST8WK	НЕРЖАВЕЮЩАЯ СТАЛЬ ASTM A351 CF8M	НЕРЖАВЕЮЩАЯ СТАЛЬ ASTM A351 CF8M	НЕРЖАВЕЮЩАЯ СТАЛЬ ASTM A351 CF8M	НЕРЖАВЕЮЩАЯ СТАЛЬ ASTM A351 CF8M	НЕРЖАВЕЮЩАЯ СТАЛЬ AISI 329	НЕРЖАВЕЮЩАЯ СТАЛЬ AISI 329	ГРАФИТ	КАРБИД ВОЛЬФРАМА ИЛИ КАРБИД КРЕМНИЯ + КЕРАМИКА + ПТФЭ + НЕРЖАВЕЮЩАЯ СТАЛЬ

Технический паспорт @ Varisco Srl rev. 00 - 2023

МОДЕЛЬ V 25-2 С ПОРТАМИ ПОД УГЛОМ 180°

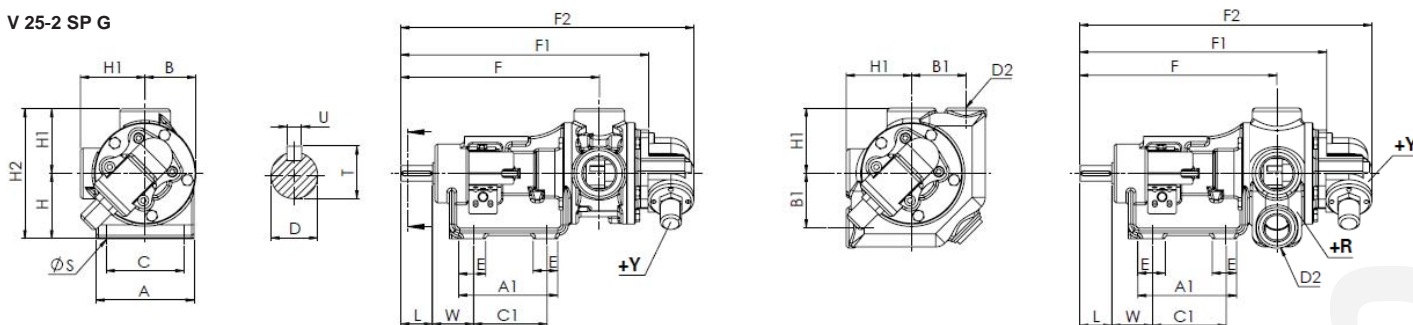


СТАНДАРТНАЯ УСТАНОВКА: V7

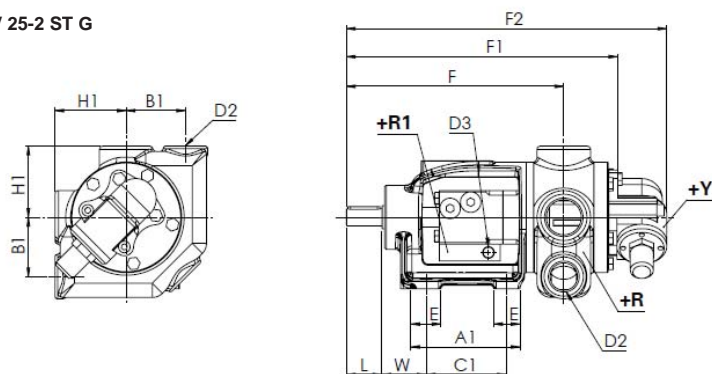
МОДЕЛЬ V 25-2 С ПОРТАМИ ПОД УГЛОМ 180° (L*), СО СВОБОДНЫМ КОНЦОМ ВАЛА ПОД ГИБКУЮ МУФТУ (S), С САЛЬНИКОВЫМ УПЛОТНЕНИЕМ (P)								
Стандартное исполнение	Корпус	Крышка	Ротор	Ведомая шестерня	Палец	Вал	Втулки	Сальниковое уплотнение
НАСОС V 25-2L SPG	EN 1561 EN-GJL-200 СЕРОЕ ЧУГУННОЕ ЛИТЬЕ	EN 1561 EN-GJL-200 СЕРОЕ ЧУГУННОЕ ЛИТЬЕ	EN 1563 EN-GJS-600 КОВКИЙ ЧУГУН	EN 1561 EN-GJL-250 СЕРОЕ ЧУГУННОЕ ЛИТЬЕ	X210Cr13KU EN ISO 4957 УГЛЕРОДИСТАЯ СТАЛЬ	18NiCrMo5 EN 10084 УГЛЕРОДИСТАЯ СТАЛЬ	СЕРОЕ ЧУГУННОЕ ЛИТЬЕ	ПТФЭ
МОДЕЛЬ V 25-2 С ПОРТАМИ ПОД УГЛОМ 180° (L*), СО СВОБОДНЫМ КОНЦОМ ВАЛА ПОД ГИБКУЮ МУФТУ (S), С ОДИНОЧНЫМ МЕХАНИЧЕСКИМ УПЛОТНЕНИЕМ (T5-T5W)								
Стандартное исполнение	Корпус	Крышка	Ротор	Ведомая шестерня	Палец	Вал	Втулки	Уплотнение
НАСОС V 25-2L ST5WG	EN 1561 EN-GJL-200 СЕРОЕ ЧУГУННОЕ ЛИТЬЕ	EN 1561 EN-GJL-200 СЕРОЕ ЧУГУННОЕ ЛИТЬЕ	EN 1563 EN-GJS-600 КОВКИЙ ЧУГУН	EN 1561 EN-GJL-250 СЕРОЕ ЧУГУННОЕ ЛИТЬЕ	X210Cr13KU EN ISO 4957 УГЛЕРОДИСТАЯ СТАЛЬ	18NiCrMo5 EN 10084 УГЛЕРОДИСТАЯ СТАЛЬ	СЕРОЕ ЧУГУННОЕ ЛИТЬЕ	КАРБИД ВОЛЬФРАМА ИЛИ КАРБИД КРЕМНИЯ + КЕРАМИКА + ПТФЭ + НЕРЖАВЕЮЩАЯ СТАЛЬ
НАСОС V 25-2L ST5BS	EN 1561 EN-GJL-200 СЕРОЕ ЧУГУННОЕ ЛИТЬЕ	EN 1561 EN-GJL-200 СЕРОЕ ЧУГУННОЕ ЛИТЬЕ	EN 1563 EN-GJS-600 КОВКИЙ ЧУГУН	EN 1561 EN-GJL-250 СЕРОЕ ЧУГУННОЕ ЛИТЬЕ	НЕРЖАВЕЮЩАЯ СТАЛЬ AISI 329	НЕРЖАВЕЮЩАЯ СТАЛЬ AISI 329	ГРАФИТ	ГРАФИТ + КЕРАМИКА + ПТФЭ + НЕРЖАВЕЮЩАЯ СТАЛЬ

РАЗМЕРЫ ИСПОЛНЕНИЯ С ПОРТАМИ ПОД УГЛОМ 90°

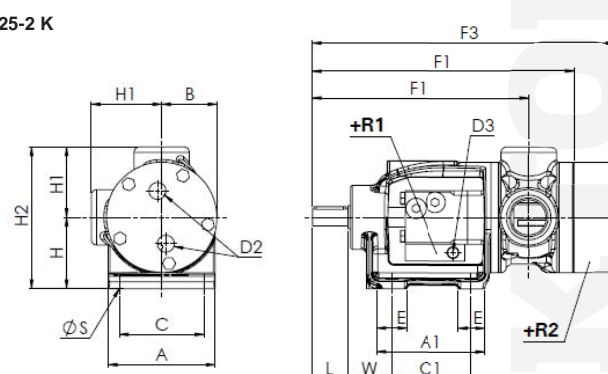
V 25-2 SP G



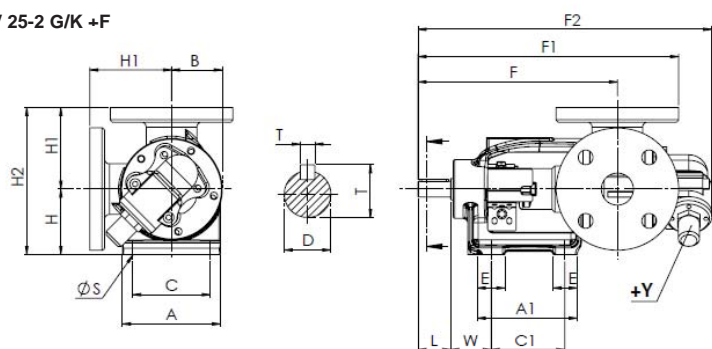
V 25-2 ST G



V 25-2 K



V 25-2 G/K +F



V 25-2 K +F

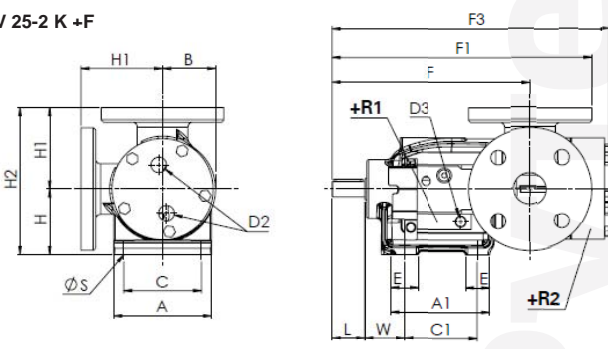


ТАБЛИЦА РАЗМЕРОВ ИСПОЛНЕНИЯ С ПОРТАМИ ПОД УГЛОМ 90°

	A		A1		C		C1		E		ØS		W		L		H		H1		H2	
	мм	дюймы	мм	дюймы	мм	дюймы	мм	дюймы	мм	дюймы	мм	дюймы	мм	дюймы	мм	дюймы	мм	дюймы	мм	дюймы	мм	дюймы
V 25-2 SP G	120	4,7	120	4,7	95	3,7	90	3,5	30	1,2	14	0,6	49	1,9	40	1,6	80	3,1	79	3,1	159	6,3
V 25-2 ST G	120	4,7	120	4,7	95	3,7	90	3,5	30	1,2	14	0,6	49	1,9	40	1,6	80	3,1	79	3,1	159	6,3
V 25-2 K	120	4,7	120	4,7	95	3,7	90	3,5	30	1,2	14	0,6	49	1,9	40	1,6	80	3,1	79	3,1	159	6,3
V 25-2 G/K +F	120	4,7	120	4,7	95	3,7	90	3,5	30	1,2	14	0,6	49	1,9	40	1,6	80	3,1	100	3,9	180	7,1
V 25-2 K +F	120	4,7	120	4,7	95	3,7	90	3,5	30	1,2	14	0,6	49	1,9	40	1,6	80	3,1	100	3,9	180	7,1

	B		B1		F		F1		F2		F3		Dj6		T		U		D2		D3	
	мм	дюймы	мм	дюймы	мм	дюймы	мм	дюймы	мм	дюймы	мм	дюймы	мм	дюймы	мм	дюймы	мм	дюймы	мм	дюймы	мм	дюймы
V 25-2 SP G	62	2,4	66	2,6	244	9,6	309	12,2	365	14,4	-	-	19	0,7	21,5	1	6	0,2	1"	1"	-	-
V 25-2 ST G	62	2,4	66	2,6	244	9,6	309	12,2	365	14,4	-	-	19	0,7	21,5	1	6	0,2	1"	1"	1/4"	1/4"
V 25-2 K	62	2,4	-	-	244	9,6	309	12,2	365	14,4	330	13,0	19	0,7	21,5	1	6	0,2	1/2"	1/2"	1/4"	1/4"
V 25-2 G/K +F	62	2,4	-	-	244	9,6	319	12,6	365	14,4	330	13,0	19	0,7	21,5	1	6	0,2	1/2"	1/2"	1/4"	1/4"
V 25-2 K +F	62	2,4	-	-	244	9,6	319	12,6	365	14,4	330	13,0	19	0,7	21,5	1	6	0,2	1/2"	1/2"	1/4"	1/4"

Технический паспорт @ Varisco Srl rev. 00 - 2023

РАЗМЕРЫ ИСПОЛНЕНИЯ С ПОРТАМИ ПОД УГЛОМ 180°

V 25-2L G

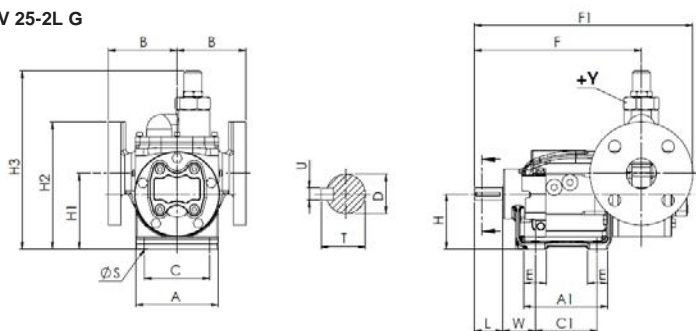


ТАБЛИЦА РАЗМЕРОВ ИСПОЛНЕНИЯ С ПОРТАМИ ПОД УГЛОМ 180°

	A		A1		C		C1		E		ØS		W		L		H		H1		H2	
	мм	дюймы	мм	дюймы	мм	дюймы	мм	дюймы	мм	дюймы	мм	дюймы	мм	дюймы	мм	дюймы	мм	дюймы	мм	дюймы	мм	дюймы
V 25-2L G	120	4,7	120	4,7	95	3,7	90	3,5	30	1,2	14	0,6	49	1,9	40	2	80	3,1	110	4,3	185	7,3

	H3		B		F		F1		F2		F3		Dj6		T		U		D2		D3	
	мм	дюймы	мм	дюймы	мм	дюймы	мм	дюймы	мм	дюймы	мм	дюймы	мм	дюймы	мм	дюймы	мм	дюймы	мм	дюймы	мм	дюймы
V 25-2L G	260	10,2	100	3,9	244	9,6	319	12,6	-	-	-	-	19	0,7	21,5	1	6	0,2	-	-	-	-