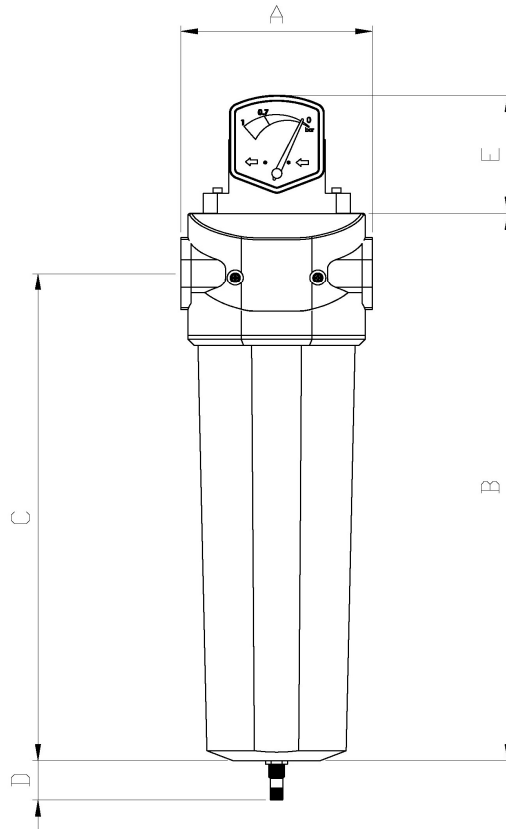


FILTER - GOLD SERIES

FGO 119

MODEL		FGO 119																	
Portata d'aria - Air flow rate - Luftdurchflussrate - Rango del flujo de aire - Débit d'air	mc/h l/min cfm	119 1983 70																	
Pressione d'esercizio lato aria - Working pressure air side - Betriebsdruck Luftseite - Presión de trabajo lado de aire - Pression de travail côté air	bar / psi	7	102	(max 16 / 232)															
Min./Max. temperatura operativa - Min./Max. Operating temperature - Min./Max. Betriebstemperatur - Min./Max. Temperatura de funcionamiento - Min./Max. Température de fonctionnement (*)	min / max	+2 / +100°C	+35.6 / +212°F																
Connessioni aria - Air Connections - Luftanschluss - Conexión de aire - Connexion d'air	IN OUT	3/4" BSP-F 3/4" BSP-F																	
Peso a vuoto - Shipping weight - Gewicht - Peso - Poids d'expédition	Kg / lbs	2	3																
Dimensioni - Dimensions - Abmessungen - Dimensiones (**)	mm / inch	A	95 / 3.74	B	270 / 10.6														
		C	233 / 9.17	D	32 / 1.26														
		E	55 / 2.17																
Cartucce - Cartridge - Kartusche - Cartucho - Cartouche	Type	<table border="1"> <thead> <tr> <th>P</th> <th>M</th> <th>H</th> <th>C</th> </tr> </thead> <tbody> <tr> <td>Solid</td> <td>3 µm</td> <td>1 µm</td> <td>0.01 µm</td> <td>-</td> </tr> <tr> <td>Oil</td> <td>-</td> <td>0.1 ppm</td> <td>0.01 ppm</td> <td>0.003 ppm</td> </tr> </tbody> </table>				P	M	H	C	Solid	3 µm	1 µm	0.01 µm	-	Oil	-	0.1 ppm	0.01 ppm	0.003 ppm
	P	M	H	C															
Solid	3 µm	1 µm	0.01 µm	-															
Oil	-	0.1 ppm	0.01 ppm	0.003 ppm															
Perdita di carico - Pressure drop - Druckabfall - Caída de presión - Chute de pression	bar / psi	0.05 / 0.72 0.12 / 1.74	0.08 / 1.16 0.14 / 2.03	0.10 / 1.45 0.16 / 2.32	0.07 / 1.02 n/a @7bar/dry cond. @7bar/wet cond.														
Corpo filtro - Filter housing - Filterkörper - Cuerpo del filtro - Corps de filtre		Aluminium																	
Parti di montaggio, Raccordi, Accessori - Mounting parts, fitting, accessories - Montageteile, passend, Zubehör - Piezas de montaje, accesorios - Pièces de montage, raccord, accessoires		Plastic, Brass, Brass (nickel-plated), steel (galvanically zinc-plated)																	



GENERAL NOTE

Prestazioni & specifiche - Performances & specifications - Leistungen und Spezifikationen - Prestaciones y especificaciones - Performances et spécifications: +/- 5%;

(*) La temperatura massima di funzionamento per la cartuccia tipo C è di +60°C / +140°F - The maximum operating temperature for cartridge type C is +60°C / +140°F - Die maximale Betriebstemperatur für die Kartusche Typ C beträgt + 60 ° C / + 140 ° F - La temperatura máxima de funcionamiento para el cartucho tipo C es + 60 ° C / + 140 ° F - La température maximale de fonctionnement de la cartouche de type C est de + 60 ° C / + 140 ° F.

(**) La dimensione "D" è riferita all'ingombro dello scaricatore automatico metallico - The "D" dimension is referred to metallic automatic drain size - Das Maß "D" bezieht sich auf die Abmessungen des automatischen Entladens aus Metall - La dimensión "D" se refiere a las dimensiones del descargador automático de metal - La dimension "D" fait référence aux dimensions du déchargeur automatique en métal